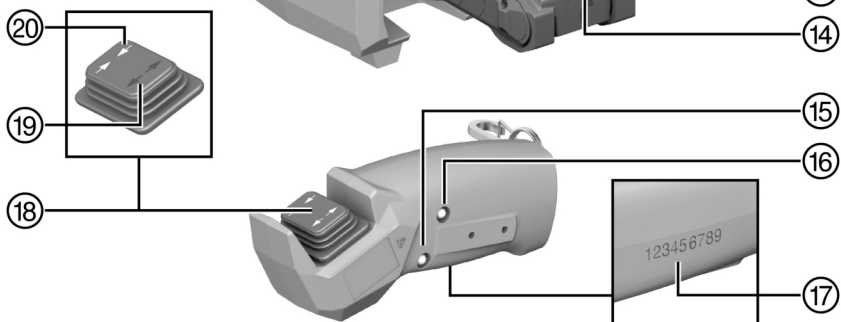
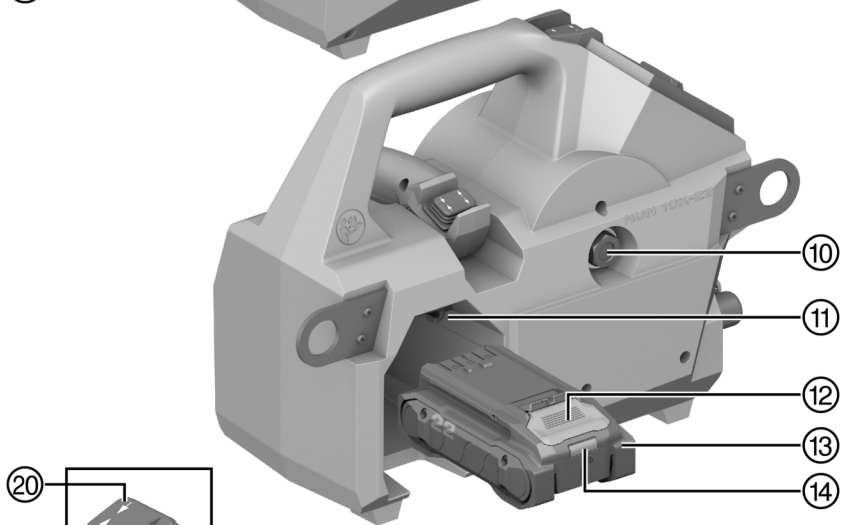
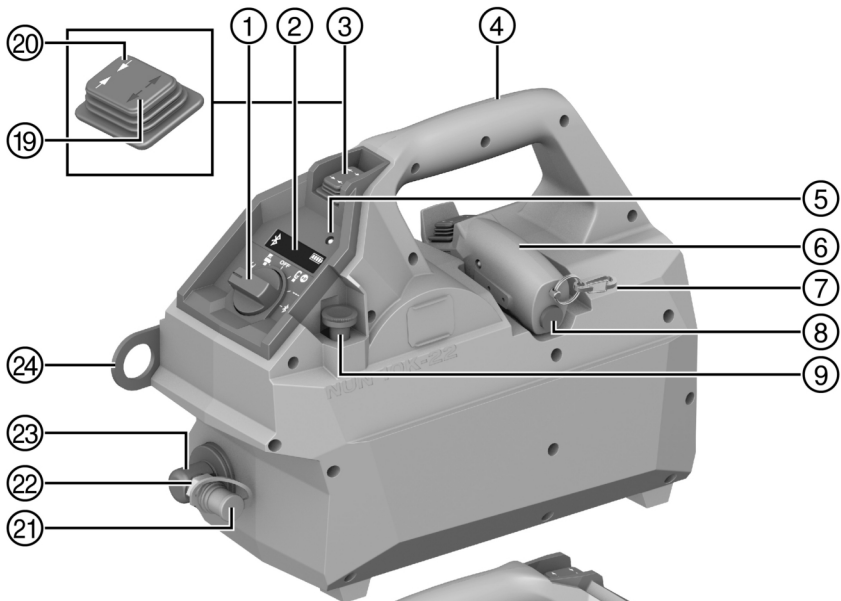
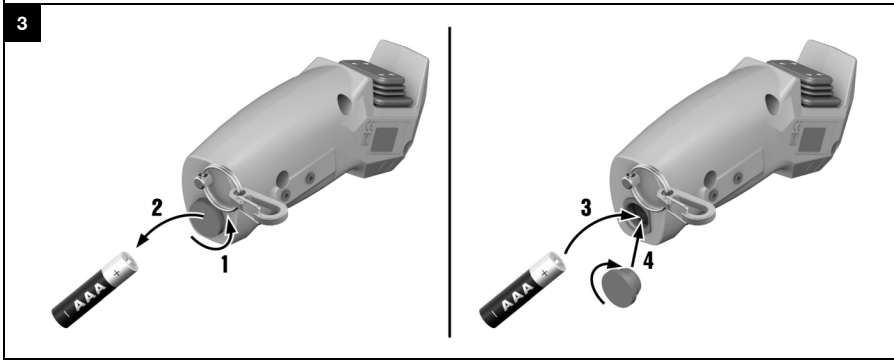
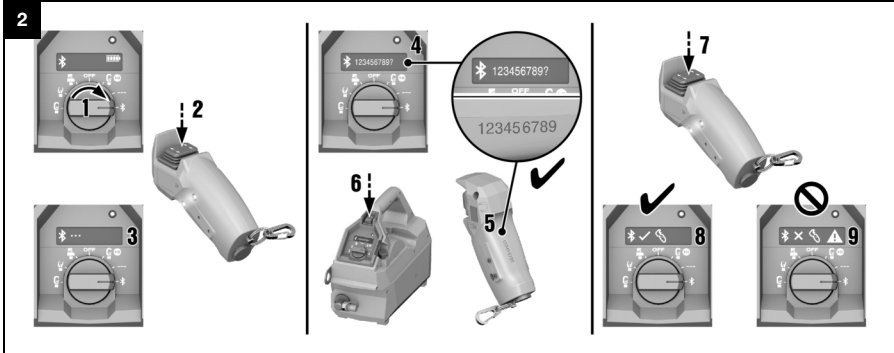




Deutsch	1
English	16
Nederlands	30
Français	45
Español	60
Português	75
Italiano	90
Dansk	105
Svenska	119
Norsk	132
Suomi	146
Eesti	160
Latviešu	174
Lietuvių	189
Polski	203
Česky	218
Slovenčina	232
Magyar	246
Slovenščina	261
Hrvatski	275
Srpski	290
Русский	304
Українська	320
Қазақ	337
Български	353
Română	369
Ελληνικά	384
Türkçe	400
日本語	414
한국어	428
繁體中文	441
中文	454
عربي	467
עברית	483

NUN 10K-22 (01)





NUN 10K-22

de	Original-Bedienungsanleitung	1
en	Original operating instructions	16
nl	Originele gebruiksaanwijzing	30
fr	Mode d'emploi original	45
es	Manual de instrucciones original	60
pt	Manual de instruções original	75
it	Manuale d'istruzioni originale	90
da	Original brugsanvisning	105
sv	Originalbruksanvisning	119
no	Original bruksanvisning	132
fi	Alkuperäiset ohjeet	146
et	Originaalkasutusjuhend	160
lv	Originālā lietošanas instrukcija	174
lt	Originali naudojimo instrukcija	189
pl	Oryginalna instrukcja obsługi	203
cs	Originální návod k obsluze	218
sk	Originálny návod na obsluhu	232
hu	Eredeti használati utasítás	246
sl	Originalna navodila za uporabo	261
hr	Originalne upute za uporabu	275
sr	Originalno uputstvo za upotrebu	290
ru	Перевод оригинального руководства по эксплуатации	304
uk	Оригінальна інструкція з експлуатації	320
kk	Түпнұсқа пайдалану бойынша нұсқаулық	337
bg	Оригинално Ръководство за експлоатация	353
ro	Manual de utilizare original	369
el	Πρωτότυπες οδηγίες χρήσης	384
tr	Orijinal kullanım kılavuzu	400
ja	オリジナル取扱説明書	414
ko	오리지널 사용 설명서	428
zh	原始操作說明	441
cn	原版操作说明	454
ar	دليل الاستعمال الأصلي	467
he	הוראות הפעלה מקוריות	483

Original-Bedienungsanleitung

1 Angaben zur Bedienungsanleitung

1.1 Zu dieser Bedienungsanleitung

- **Warnung!** Bevor Sie das Produkt verwenden, stellen Sie sicher, dass Sie die dem Produkt beiliegende Bedienungsanleitung einschließlich der Anweisungen, Sicherheits- und Warnhinweise, Abbildungen und Spezifikationen gelesen und verstanden haben. Machen Sie sich insbesondere mit allen Anweisungen, Sicherheits- und Warnhinweisen, Abbildungen, Spezifikationen sowie Bestandteilen und Funktionen vertraut. Bei Nichtbeachtung besteht die Gefahr eines elektrischen Schlages, eines Brandes und/oder schwerer Verletzungen. Bewahren Sie die Bedienungsanleitung inklusive aller Anweisungen, Sicherheits- und Warnhinweise zur späteren Verwendung auf.
- **HILTI** Produkte sind für den professionellen Benutzer bestimmt und dürfen nur von autorisiertem, eingewiesenem Personal bedient, gewartet und instand gehalten werden. Dieses Personal muss speziell über die auftretenden Gefahren unterrichtet sein. Vom Produkt und seinen Hilfsmitteln können Gefahren ausgehen, wenn sie von unausgebildetem Personal unsachgemäß behandelt oder nicht bestimmungsgemäß verwendet werden.
- Die beiliegende Bedienungsanleitung entspricht dem aktuellen Stand der Technik zum Zeitpunkt der Drucklegung. Finden Sie immer die aktuelle Version online auf der Hilti Produktseite. Folgen Sie hierzu dem Link oder dem QR-Code in dieser Bedienungsanleitung, gekennzeichnet mit dem Symbol
- Geben Sie das Produkt nur mit dieser Bedienungsanleitung an andere Personen weiter.

1.2 Zeichenerklärung

1.2.1 Warnhinweise

Warnhinweise warnen vor Gefahren im Umgang mit dem Produkt. Folgende Signalwörter werden verwendet:

GEFAHR

GEFAHR !

- ▶ Für eine unmittelbar drohende Gefahr, die zu schweren Körperverletzungen oder zum Tod führt.

WARNUNG

WARNUNG !

- ▶ Für eine möglicherweise drohende Gefahr, die zu schweren Körperverletzungen oder zum Tod führen kann.

VORSICHT

VORSICHT !

- ▶ Für eine möglicherweise gefährliche Situation, die zu Körperverletzungen oder zu Sachschäden führen kann.

1.2.2 Symbole in der Bedienungsanleitung

Folgende Symbole werden in dieser Bedienungsanleitung verwendet:

	Bedienungsanleitung beachten
	Anwendungshinweise und andere nützliche Informationen
	Umgang mit wiederverwertbaren Materialien
	Elektrogeräte und Akkus nicht in den Hausmüll werfen
	Hilti Li-Ion-Akku
	Hilti Ladegerät

1.2.3 Symbole in Abbildungen

Folgende Symbole werden in Abbildungen verwendet:



2	Diese Zahlen verweisen auf die jeweilige Abbildung am Anfang dieser Bedienungsanleitung.
3	Die Nummerierung gibt eine Abfolge der Arbeitsschritte im Bild wieder und kann von den Arbeitsschritten im Text abweichen.
11	Positionsnummern werden in der Abbildung Übersicht verwendet und verweisen auf die Nummern der Legende im Abschnitt Produktübersicht .
	Dieses Zeichen soll ihre besondere Aufmerksamkeit beim Umgang mit dem Produkt wecken.

1.3 Produktabhängige Symbole

1.3.1 Symbole am Produkt

Folgende Symbole können am Produkt verwendet werden:

	Das Produkt unterstützt NFC-Technologie, die mit iOS- und Android-Plattformen kompatibel ist.
Li-Ion	Li-Ionen Akku
	Schlagen Sie niemals mit einem Gegenstand auf den Akku und benutzen Sie den Akku niemals als Schlagwerkzeug.
	Lassen Sie den Akku nicht fallen. Verwenden Sie keinen Akku, der einen Schlag erhalten hat oder anderweitig beschädigt ist.
	Die Bluetooth® Wortmarke und das Logo sind eingetragene Warenzeichen im Eigentum der Bluetooth SIG, Inc. und der Gebrauch dieser Warenzeichen durch Hilti ist lizenziert.

2 Sicherheit

2.1 Allgemeine Sicherheitshinweise für Elektrowerkzeuge

⚠ WARNUNG Lesen Sie alle Sicherheitshinweise, Anweisungen, Bilderungen und technischen Daten, mit denen dieses Elektrowerkzeug versehen ist. Versäumnisse bei der Einhaltung der nachfolgenden Anweisungen können elektrischen Schlag, Brand und/oder schwere Verletzungen verursachen.

Bewahren Sie alle Sicherheitshinweise und Anweisungen für die Zukunft auf.

Der in den Sicherheitshinweisen verwendete Begriff „Elektrowerkzeug“ bezieht sich auf netzbetriebene Elektrowerkzeuge (mit Netzleitung) oder auf akkubetriebene Elektrowerkzeuge (ohne Netzleitung).

Arbeitsplatzsicherheit

- ▶ **Halten Sie Ihren Arbeitsbereich sauber und gut beleuchtet.** Unordnung oder unbeleuchtete Arbeitsbereiche können zu Unfällen führen.
- ▶ **Arbeiten Sie mit dem Elektrowerkzeug nicht in explosionsgefährdeter Umgebung, in der sich brennbare Flüssigkeiten, Gase oder Stäube befinden.** Elektrowerkzeuge erzeugen Funken, die den Staub oder die Dämpfe entzünden können.
- ▶ **Halten Sie Kinder und andere Personen während der Benutzung des Elektrowerkzeugs fern.** Bei Ablenkung können Sie die Kontrolle über das Gerät verlieren.

Elektrische Sicherheit

- ▶ **Der Anschlussstecker des Elektrowerkzeugs muss in die Steckdose passen. Der Stecker darf in keiner Weise verändert werden. Verwenden Sie keine Adapterstecker gemeinsam mit schutzgeerdeten Elektrowerkzeugen.** Unveränderte Stecker und passende Steckdosen verringern das Risiko eines elektrischen Schlages.
- ▶ **Vermeiden Sie Körperkontakt mit geerdeten Oberflächen wie von Rohren, Heizungen, Herden und Kühlschränken.** Es besteht ein erhöhtes Risiko durch elektrischen Schlag, wenn Ihr Körper geerdet ist.
- ▶ **Halten Sie Elektrowerkzeuge von Regen oder Nässe fern.** Das Eindringen von Wasser in ein Elektrowerkzeug erhöht das Risiko eines elektrischen Schlages.
- ▶ **Zweckentfremden Sie die Anschlussleitung nicht, um das Elektrowerkzeug zu tragen, aufzuhängen oder um den Stecker aus der Steckdose zu ziehen. Halten Sie die Anschlussleitung fern von Hitze, Öl, scharfen Kanten oder sich bewegenden Teilen.** Beschädigte oder verwickelte Anschlussleitungen erhöhen das Risiko eines elektrischen Schlages.
- ▶ **Wenn Sie mit einem Elektrowerkzeug im Freien arbeiten, verwenden Sie nur Verlängerungsleitungen, die auch für den Außenbereich geeignet sind.** Die Anwendung einer für den Außenbereich geeigneten Verlängerungsleitung verringert das Risiko eines elektrischen Schlages.



- ▶ **Wenn der Betrieb des Elektrowerkzeugs in feuchter Umgebung nicht vermeidbar ist, verwenden Sie einen Fehlerstromschutzschalter.** Der Einsatz eines Fehlerstromschutzschalters vermindert das Risiko eines elektrischen Schlages.

Sicherheit von Personen

- ▶ **Seien Sie aufmerksam, achten Sie darauf, was Sie tun, und gehen Sie mit Vernunft an die Arbeit mit einem Elektrowerkzeug. Benutzen Sie kein Elektrowerkzeug, wenn Sie müde sind oder unter dem Einfluss von Drogen, Alkohol oder Medikamenten stehen.** Ein Moment der Unachtsamkeit beim Gebrauch des Elektrowerkzeugs kann zu ernsthaften Verletzungen führen.
- ▶ **Tragen Sie persönliche Schutzausrüstung und immer eine Schutzbrille.** Das Tragen persönlicher Schutzausrüstung, wie Staubmaske, rutschfeste Sicherheitsschuhe, Schutzhelm oder Gehörschutz, je nach Art und Einsatz des Elektrowerkzeugs, verringert das Risiko von Verletzungen.
- ▶ **Vermeiden Sie eine unbeabsichtigte Inbetriebnahme. Vergewissern Sie sich, dass das Elektrowerkzeug ausgeschaltet ist, bevor Sie es an die Stromversorgung und/oder den Akku anschließen, es aufnehmen oder tragen.** Wenn Sie beim Tragen des Elektrowerkzeugs den Finger am Schalter haben oder das Gerät eingeschaltet an der Stromversorgung anschließen, kann dies zu Unfällen führen.
- ▶ **Entfernen Sie Einstellwerkzeuge oder Schraubenschlüssel, bevor Sie das Elektrowerkzeug einschalten.** Ein Werkzeug oder Schlüssel, der sich in einem drehenden Geräteteil befindet, kann zu Verletzungen führen.
- ▶ **Vermeiden Sie eine abnormale Körperhaltung. Sorgen Sie für einen sicheren Stand und halten Sie jederzeit das Gleichgewicht.** Dadurch können Sie das Elektrowerkzeug in unerwarteten Situationen besser kontrollieren.
- ▶ **Tragen Sie geeignete Kleidung. Tragen Sie keine weite Kleidung oder Schmuck. Halten Sie Haare, Kleidung und Handschuhe fern von sich bewegenden Teilen.** Lockere Kleidung, Schmuck oder lange Haare können von sich bewegenden Teilen erfasst werden.
- ▶ **Wenn Staubabsaug- und -auffangeinrichtungen montiert werden können, vergewissern Sie sich, dass diese angeschlossen sind und richtig verwendet werden.** Verwendung einer Staubabsaugung kann Gefährdungen durch Staub verringern.
- ▶ **Wiegen Sie sich nicht in falscher Sicherheit und setzen Sie sich nicht über die Sicherheitsregeln für Elektrowerkzeuge hinweg, auch wenn Sie nach vielfachem Gebrauch mit dem Elektrowerkzeug vertraut sind.** Achtloses Handeln kann binnen Sekundenbruchteilen zu schweren Verletzungen führen.

Verwendung und Behandlung des Elektrowerkzeugs

- ▶ **Überlasten Sie das Gerät nicht. Verwenden Sie für Ihre Arbeit das dafür bestimmte Elektrowerkzeug.** Mit dem passenden Elektrowerkzeug arbeiten Sie besser und sicherer im angegebenen Leistungsbereich.
- ▶ **Benutzen Sie kein Elektrowerkzeug, dessen Schalter defekt ist.** Ein Elektrowerkzeug, das sich nicht mehr ein- oder ausschalten lässt, ist gefährlich und muss repariert werden.
- ▶ **Ziehen Sie den Stecker aus der Steckdose und/oder entfernen Sie einen abnehmbaren Akku, bevor Sie Geräteeinstellungen vornehmen, Zubehörteile wechseln oder das Gerät weglegen.** Diese Vorsichtsmaßnahme verhindert den unbeabsichtigten Start des Elektrowerkzeugs.
- ▶ **Bewahren Sie unbenutzte Elektrowerkzeuge außerhalb der Reichweite von Kindern auf. Lassen Sie keine Personen das Gerät benutzen, die mit diesem nicht vertraut sind oder diese Anweisungen nicht gelesen haben.** Elektrowerkzeuge sind gefährlich, wenn Sie von unerfahrenen Personen benutzt werden.
- ▶ **Pflegen Sie Elektrowerkzeuge und Zubehör mit Sorgfalt. Kontrollieren Sie, ob bewegliche Teile einwandfrei funktionieren und nicht klemmen, ob Teile gebrochen oder so beschädigt sind, dass die Funktion des Elektrowerkzeugs beeinträchtigt ist. Lassen Sie beschädigte Teile vor dem Einsatz des Gerätes reparieren.** Viele Unfälle haben ihre Ursache in schlecht gewarteten Elektrowerkzeugen.
- ▶ **Halten Sie Schneidwerkzeuge scharf und sauber.** Sorgfältig gepflegte Schneidwerkzeuge mit scharfen Schneidkanten verklemmen sich weniger und sind leichter zu führen.
- ▶ **Verwenden Sie Elektrowerkzeug, Zubehör, Einsatzwerkzeuge usw. entsprechend diesen Anweisungen. Berücksichtigen Sie dabei die Arbeitsbedingungen und die auszuführende Tätigkeit.** Der Gebrauch von Elektrowerkzeugen für andere als die vorgesehenen Anwendungen kann zu gefährlichen Situationen führen.
- ▶ **Halten Sie Griffe und Griffflächen trocken, sauber und frei von Öl und Fett.** Rutschige Griffe und Griffflächen erlauben keine sichere Bedienung und Kontrolle des Elektrowerkzeugs in unvorhergesehenen Situationen.

Verwendung und Behandlung des Akkuwerkzeugs

- ▶ **Laden Sie die Akkus nur in Ladegeräten auf, die vom Hersteller empfohlen werden.** Für ein Ladegerät, das für eine bestimmte Art von Akkus geeignet ist, besteht Brandgefahr, wenn es mit anderen Akkus verwendet wird.



- ▶ **Verwenden Sie nur die dafür vorgesehenen Akkus in den Elektrowerkzeugen.** Der Gebrauch von anderen Akkus kann zu Verletzungen und Brandgefahr führen.
- ▶ **Halten Sie den nicht benutzten Akku fern von Büroklammern, Münzen, Schlüsseln, Nägeln, Schrauben oder anderen kleinen Metallgegenständen, die eine Überbrückung der Kontakte verursachen könnten.** Ein Kurzschluss zwischen den Akkukontakten kann Verbrennungen oder Feuer zur Folge haben.
- ▶ **Bei falscher Anwendung kann Flüssigkeit aus dem Akku austreten. Vermeiden Sie den Kontakt damit. Bei zufälligem Kontakt mit Wasser abspülen. Wenn die Flüssigkeit in die Augen kommt, nehmen Sie zusätzlich ärztliche Hilfe in Anspruch.** Austretende Akkuflüssigkeit kann zu Hautreizungen oder Verbrennungen führen.
- ▶ **Benutzen Sie keinen beschädigten oder veränderten Akku.** Beschädigte oder veränderte Akkus können sich unvorhersehbar verhalten und zu Feuer, Explosion oder Verletzungsgefahr führen.
- ▶ **Setzen Sie einen Akku keinem Feuer oder zu hohen Temperaturen aus.** Feuer oder Temperaturen über 130 °C (265 °F) können eine Explosion hervorrufen.
- ▶ **Befolgen Sie alle Anweisungen zum Laden und laden Sie den Akku oder das Akkuwerkzeug niemals außerhalb des in der Betriebsanleitung angegebenen Temperaturbereichs.** Falsches Laden oder Laden außerhalb des zugelassenen Temperaturbereichs kann den Akku zerstören und die Brandgefahr erhöhen.

Service

- ▶ **Lassen Sie Ihr Elektrowerkzeug nur von qualifiziertem Fachpersonal und nur mit Original-Ersatzteilen reparieren.** Damit wird sichergestellt, dass die Sicherheit des Gerätes erhalten bleibt.
- ▶ **Warten Sie niemals beschädigte Akkus.** Sämtliche Wartung von Akkus sollte nur durch den Hersteller oder bevollmächtigte Kundendienststellen erfolgen.

2.2 Zusätzliche Sicherheitshinweise

Sicherheit von Personen

Vor dem Beginn jeder Arbeit ist eine Gefährdungsbeurteilung durchzuführen und es sind die notwendigen Schutzmaßnahmen umzusetzen.

Personal, welches in der Nähe von elektrischen Anlagen arbeitet, muss in den, in ihrem Arbeitsbereich anzuwendenden, Sicherheitsanforderungen sowie Sicherheits- und Unternehmensregeln unterwiesen werden. Es wird zwischen drei Arbeitsmethoden unterschieden: Arbeiten im spannungsfreien Zustand, Arbeiten unter Spannung, Arbeiten in der Nähe unter Spannung stehender Teile. Alle drei Methoden setzen wirksame Sicherheitsmaßnahmen gegen elektrischen Schlag sowie gegen Auswirkungen von Kurzschluss und Störlichtbögen voraus. Für weitergehende Informationen siehe EN 50110 sowie andere nationale Anforderungen und Verfahren. Alle ausgewählten Verfahren und Werkzeuge müssen auf ihre Eignung für die Anlage, an der gearbeitet werden soll, überprüft werden.

- ▶ Benutzen Sie das Produkt und Zubehör nur in technisch einwandfreiem Zustand.
- ▶ Nehmen Sie niemals Manipulationen oder Veränderungen an Produkt oder Zubehör vor.
- ▶ Heben Sie das Produkt und/oder angeschlossene Werkzeugköpfe niemals am Hydraulikschlauch an.
- ▶ Wenn Sie bemerken, dass Öl ausläuft, benutzen Sie das Werkzeug nicht weiter und wenden Sie sich an den **Hilti Service**. Beseitigen Sie das ausgelaufene Öl umgehend.
- ▶ Verletzungsgefahr durch herunterfallende Werkzeuge und/oder Zubehör. Kontrollieren Sie vor Arbeitsbeginn, dass der Akku und montiertes Zubehör sicher befestigt sind.
- ▶ Verletzungsgefahr durch herunterfallendes Zubehör. Kontrollieren Sie vor Arbeitsbeginn, dass Fernbedienung sicher in der vorgesehenen Aussparung der Pumpe liegt. Achten Sie bei Arbeiten in Höhe darauf, dass die Fernbedienung gesondert gesichert ist.
- ▶ Verwenden Sie nur für den Betrieb mit der akkuhydraulischen Pumpe vorgesehenen Press-, Schneid- und Stanzköpfe.

Sorgfältiger Umgang und Gebrauch von Elektrowerkzeugen

- ▶ Prüfen Sie vor Arbeitsbeginn den Ölstand am Öl-Einfüllstutzen. Ist der Ölstand zu niedrig, wenden Sie sich an den **Hilti Service**.
- ▶ Das Hydrauliköl muss spätestens nach einem Jahr oder bei häufigem Gebrauch nach 10.000 Zyklen oder 8.000 Arbeitsvorgängen gewechselt werden. Wenden Sie sich dafür an den **Hilti Service**.


2.3 Sorgfältiger Umgang und Gebrauch von Akkus

- ▶ **Beachten Sie die folgenden Sicherheitshinweise für die sichere Handhabung und Verwendung von Li-Ionen-Akkus.** Ein Nichtbeachten kann zu Hautreizungen, schweren korrosiven Verletzungen, chemischen Verbrennungen, Feuer und / oder zu Explosionen führen.



- ▶ Verwenden Sie Akkus nur in technisch einwandfreiem Zustand.
- ▶ Behandeln Sie Akkus sorgfältig, um Beschädigungen zu vermeiden und den Austritt von stark gesundheitsschädlichen Flüssigkeiten zu verhindern!
- ▶ Akkus dürfen in keinem Fall modifiziert oder manipuliert werden!
- ▶ Die Akkus dürfen nicht zerlegt, gequetscht, über 80 °C (176 °F) erhitzt oder verbrannt werden.
- ▶ Verwenden oder laden Sie keine Akkus, die einen Schlag erhalten haben oder anderweitig beschädigt sind. Überprüfen Sie Ihre Akkus regelmäßig auf Anzeichen von Beschädigungen.
- ▶ Verwenden Sie niemals recycelte oder reparierte Akkus.
- ▶ Benutzen Sie den Akku oder ein akkubetriebenes Elektrowerkzeug niemals als Schlagwerkzeug.
- ▶ Setzen Sie Akkus niemals direkter Sonneneinstrahlung, erhöhter Temperatur, Funkenbildung oder offener Flamme aus. Dies kann zu Explosionen führen.
- ▶ Berühren Sie die Batteriepole nicht mit Ihren Fingern, Werkzeugen, Schmuck oder anderen elektrisch leitfähigen Gegenständen. Dies kann den Akku beschädigen, sowie Sachschäden und Verletzungen verursachen.
- ▶ Halten Sie Akkus von Regen, Nässe und Flüssigkeiten fern. Eindringende Feuchtigkeit kann Kurzschlüsse, Stromschläge, Verbrennungen, Feuer und Explosionen verursachen.
- ▶ Verwenden Sie nur die für diesen Akku-Typ vorgesehenen Ladegeräte und Elektrowerkzeuge. Beachten Sie dazu die Angaben in den entsprechenden Bedienungsanleitungen.
- ▶ Verwenden oder lagern Sie den Akku nicht in explosionsgefährdeten Umgebungen.
- ▶ Wenn der Akku zu heiß zum Anfassen ist, kann er defekt sein. Stellen Sie den Akku an einen einsehbaren, nicht brennbaren Ort mit ausreichender Entfernung zu brennbaren Materialien. Lassen Sie den Akku abkühlen. Wenn der Akku nach einer Stunde immer noch zu heiß zum Anfassen ist, dann ist er defekt. Wenden Sie sich an den **Hilti** Service oder lesen Sie das Dokument "Hinweise zur Sicherheit und Anwendung für **Hilti** Li-Ion-Akkus".



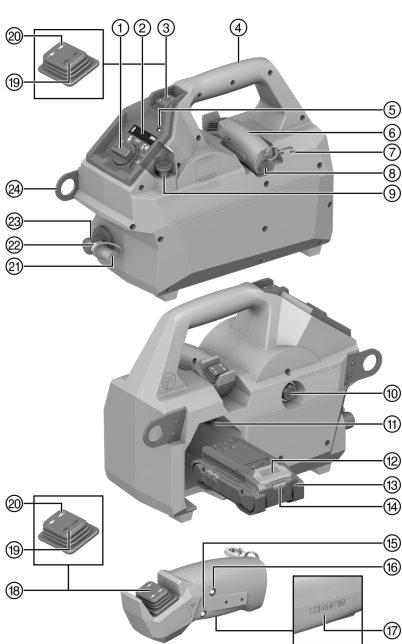
Beachten Sie die speziellen Richtlinien, die für den Transport, die Lagerung und die Verwendung von Lithium-Ionen-Akkus gelten.  14

Lesen Sie die Hinweise zur Sicherheit und Anwendung für **Hilti** Li-Ion-Akkus, die Sie durch Scannen des QR-Codes am Ende dieser Bedienungsanleitung finden.



3 Beschreibung

3.1 Produktübersicht



- ① Drehwahlschalter
- ② Display
- ③ Wippschalter Pumpe
- ④ Tragegriff
- ⑤ Rote LED
- ⑥ Fernbedienung
- ⑦ Karabinerhaken
- ⑧ Batteriefachabdeckung
- ⑨ Not-Rücklaufknopf
- ⑩ Öl-Einfüllstutzen
- ⑪ Akku-Aufnahme
- ⑫ Akku-Entriegelungsstaste
- ⑬ Akku
- ⑭ Statusanzeige Akku
- ⑮ Blaue LED
- ⑯ Grüne LED
- ⑰ Seriennummer (eingraviert)
- ⑱ Wippschalter Fernbedienung
- ⑲ Wippschalterstellung "Öffnen"
- ⑳ Wippschalterstellung "Schließen"
- ㉑ Abdeckung Kupplungsstecker
- ㉒ Kupplungsmuffe
- ㉓ Kupplungsstecker
- ㉔ Aufhängeöse

3.2 Bestimmungsgemäße Verwendung

Das beschriebene Produkt ist eine akkuhydraulische Pumpe. Es ist bestimmt für den Betrieb mit hydraulischen Schneid-, Press-, Crimp- und Stanzwerkzeugen.

- Verwenden Sie für dieses Produkt nur **Hilti** Nuron Li-Ion-Akkus der Typenreihe B 22. Für optimale Leistung empfiehlt **Hilti** für dieses Produkt die in der Tabelle am Ende dieser Bedienungsanleitung angegebenen Akkus.
- Verwenden Sie für diese Akkus nur **Hilti** Ladegeräte der in der Tabelle am Ende dieser Bedienungsanleitung genannten Typenreihen.

3.3 Lieferumfang








Akkuhydraulische Pumpe, Bedienungsanleitung

3.4 Aufkleber auf Produkt

	<p>⚠ DANGER Risk of electric shock or/and explosion! This product is not insulated. Do not use on live lines, please refer to the user manual.</p> <p>⚠ DANGER Risque de choc électrique ou/et explosion! Ce produit n'est pas isolé. Ne pas utiliser sur des lignes sous tension, veuillez vous référer au manuel d'utilisation.</p> <p style="font-size: small;">2427728</p>	<p>Das Produkt ist nicht isoliert. Nicht an stromführenden Leitungen verwenden, bitte beachten Sie die Bedienungsanleitung.</p>
--	--	---



3.5 Übersicht Programme

Programm	Verwendung	Beschreibung
 Programm "Crimpen"	Für die Verwendung mit einem Crimp-Aufsatz. Kann im Handheld- oder im Fernbedienungsmodus verwendet werden.	Zum Crimpen.
 Programm "Schneiden"	Für die Verwendung mit einem Schneid-Aufsatz. Kann im Handheld- oder im Fernbedienungsmodus verwendet werden.	Zum Schneiden.
 Programm "Stanzan"	Für die Verwendung mit einem Stanz-Aufsatz. Kann im Handheld- oder im Fernbedienungsmodus verwendet werden.	Zum Stanzen.
 Programm "Off"	Zum Ausschalten der akkuhydraulischen Pumpe.	Zum Ausschalten mit Countdown.
 Programm "Crimpen und Druck halten"	Für die Verwendung mit einem Crimp-Aufsatz. Kann im Handheld- oder im Fernbedienungsmodus verwendet werden.	Zum Crimpen ohne Druckablass.
 Programm "Leer"	-	-
 Programm "Bluetooth"	Koppelt und entkoppelt die Bluetooth-Verbindung zwischen der akkuhydraulischen Pumpe und einer Fernbedienung.	Koppelt und entkoppelt die Bluetooth-Verbindung zwischen der akkuhydraulischen Pumpe und einer Fernbedienung.

3.6 Bluetooth®

Dieses Produkt ist je nach Produktvariante mit Bluetooth ausgestattet.

Bluetooth ist eine drahtlose Datenübertragung, über die zwei bluetoothfähige Produkte über eine kurze Distanz miteinander kommunizieren können.

Um eine stabile Bluetooth-Verbindung zu gewährleisten, muss eine Sichtverbindung zwischen den miteinander verbundenen Produkten bestehen.



Bluetooth-Funktionen bei diesem Produkt

Entnehmen Sie die detaillierten Bluetooth-Funktionen aus der Bedienungsanleitung des gekoppelten Produktes.

- Fernsteuerung der akkuhydraulischen Pumpe.
 - Verbindung mit einem mobilen Endgerät via App für Servicefunktionen und zur Übertragung produktbezogener Logbuchdaten.
 - Anzeigen von Service- und Statusmeldungen der gekoppelten Produkte und angeschlossenen Werkzeugköpfe am Display der Pumpe.
- ▶ Koppeln Sie die Fernbedienung mit der Pumpe via Bluetooth. 10

3.7 Anzeigen des Li-Ion-Akkus

Hilti Nuron Li-Ion-Akkus können den Ladezustand, Fehlermeldungen und den Zustand des Akkus anzeigen.

3.7.1 Anzeigen zum Ladezustand und Fehlermeldungen

WARNUNG

Verletzungsgefahr durch herunterfallenden Akku!

- ▶ Stellen Sie bei eingestecktem Akku nach drücken der Entriegelungstaste sicher, dass Sie den Akku wieder korrekt im verwendeten Produkt einrasten.

Um eine der folgenden Anzeigen zu erhalten, drücken Sie kurz die Entriegelungstaste des Akkus. Der Ladezustand sowie mögliche Störungen werden auch dauerhaft angezeigt, solange das angeschlossene Produkt eingeschaltet ist.

Zustand	Bedeutung
Vier (4) LEDs leuchten konstant grün	Ladezustand: 100 % bis 71 %
Drei (3) LEDs leuchten konstant grün	Ladezustand: 70 % bis 51 %
Zwei (2) LEDs leuchten konstant grün	Ladezustand: 50 % bis 26 %
Eine (1) LED leuchtet konstant grün	Ladezustand: 25 % bis 10 %
Eine (1) LED blinkt langsam grün	Ladezustand: < 10 %
Eine (1) LED blinkt schnell grün	Der Li-Ion-Akku ist vollständig entladen. Laden Sie den Akku auf. Wenn die LED nach dem Aufladen des Akkus immer noch schnell blinkt, wenden Sie sich an den Hilti Service .
Eine (1) LED blinkt schnell gelb	Der Li-Ion-Akku oder das damit verbundene Produkt sind überlastet, zu heiß, zu kalt oder es liegt ein anderer Fehler vor. Bringen Sie das Produkt und den Akku auf die empfohlene Arbeitstemperatur und überlasten Sie das Produkt nicht bei dessen Anwendung. Wenn die Meldung weiter besteht, wenden Sie sich an den Hilti Service .
Eine (1) LED leuchtet gelb	Der Li-Ion-Akku und das damit verbundene Produkt sind nicht kompatibel. Bitte wenden Sie sich an den Hilti Service .
Eine (1) LED blinkt schnell rot	Der Li-Ion-Akku ist gesperrt und kann nicht weiter verwendet werden. Bitte wenden Sie sich an den Hilti Service .

3.7.2 Anzeigen zum Zustand des Akkus

Um den Zustand des Akkus abzufragen, halten Sie die Entriegelungstaste für mehr als drei Sekunden gedrückt. Das System erkennt keine potenzielle Fehlfunktion der Batterie aufgrund von Missbrauch, wie z.B. Fallenlassen, Einstiche, externe Hitzeschäden usw.

Zustand	Bedeutung
Alle LEDs leuchten als Lauflicht und anschließend leuchtet eine (1) LED konstant grün.	Der Akku kann weiterhin verwendet werden.



Zustand	Bedeutung
Alle LEDs leuchten als Lauflicht und anschließend blinkt eine (1) LED schnell gelb.	Die Abfrage zum Zustand des Akkus konnte nicht abgeschlossen werden. Wiederholen Sie den Vorgang oder wenden Sie sich an den Hilti Service .
Alle LEDs leuchten als Lauflicht und anschließend leuchtet eine (1) LED konstant rot.	Wenn ein angeschlossenes Produkt weiterhin verwendet werden kann, liegt die verbleibende Akkukapazität unter 50%. Wenn ein angeschlossenes Produkt nicht mehr verwendet werden kann, ist der Akku am Ende seiner Lebensdauer und sollte ersetzt werden. Bitte wenden Sie sich an den Hilti Service .

4 Technische Daten

Bemessungsspannung	21,6 V
Max. Betriebsdruck	700 bar
Füllmenge (Öl)	760 ml
Gewicht nach EPTA Procedure 01 ohne Akku	6,0 kg
Umgebungstemperatur bei Betrieb	-17 °C ... 60 °C
Lagertemperatur	-20 °C ... 70 °C

4.1 Akku

Akkubetriebsspannung	21,6 V
Gewicht Akku	Siehe Ende dieser Bedienungsanleitung
Umgebungstemperatur bei Betrieb	-17 °C ... 60 °C
Lagertemperatur	-20 °C ... 40 °C
Akkutemperatur bei Ladebeginn	-10 °C ... 45 °C

4.2 Geräuschinformation und Schwingungswerte nach EN 62841

Die in diesen Anweisungen angegebenen Schalldruck- und Schwingungswerte sind entsprechend einem genormten Messverfahren gemessen worden und können für den Vergleich von Elektrowerkzeugen miteinander verwendet werden. Sie eignen sich auch für eine vorläufige Einschätzung der Expositionen.

Die angegebenen Daten repräsentieren die hauptsächlichen Anwendungen des Elektrowerkzeuges. Wenn allerdings das Elektrowerkzeug für andere Anwendungen, mit abweichenden Einsatzwerkzeugen oder ungenügender Wartung eingesetzt wird, können die Daten abweichen. Dies kann die Expositionen über den gesamten Arbeitszeitraum deutlich erhöhen.

Für eine genaue Abschätzung der Expositionen sollten auch die Zeiten berücksichtigt werden, in denen das Gerät abgeschaltet ist oder zwar läuft, aber nicht tatsächlich im Einsatz ist. Dies kann die Expositionen über den gesamten Arbeitszeitraum deutlich reduzieren.

Legen Sie zusätzliche Sicherheitsmaßnahmen zum Schutz des Bedieners vor der Wirkung von Schall und/oder Schwingungen fest wie zum Beispiel: Wartung von Elektrowerkzeug und Einsatzwerkzeugen, Warmhalten der Hände, Organisation der Arbeitsabläufe.

Geräuschinformation

Schalleistungspegel (L_{WA})	76 dB(A)
Unsicherheit Schalleistungspegel (K_{WA})	2,5 dB(A)
Emissionsschalldruckpegel (L_{pA})	68 dB(A)
Unsicherheit Schalldruckpegel (K_{pA})	1,5 dB(A)

Schwingungsgesamtwerte

Schwingungsgesamtwert (während des Betriebes)	B 22-255	$\leq 0,7 \text{ m/s}^2$
Unsicherheit		$\leq 1,5 \text{ m/s}^2$



5 Arbeitsvorbereitung


WARNUNG

Verletzungsgefahr durch unbeabsichtigter Anlauf!

- ▶ Stellen Sie vor dem Einsetzen des Akkus sicher, dass das dazugehörige Produkt ausgeschaltet ist.
- ▶ Entfernen Sie den Akku, bevor Sie Geräteeinstellungen vornehmen oder Zubehöerteile wechseln.

Beachten Sie die Sicherheits- und Warnhinweise in dieser Dokumentation und auf dem Produkt.

5.1 Akku laden

1. Lesen Sie vor dem Laden die Bedienungsanleitung des Ladegerätes.
2. Achten Sie darauf, dass die Kontakte von Akku und Ladegerät sauber und trocken sind.
3. Laden Sie den Akku in einem zugelassenen Ladegerät.  6

5.2 Akku einsetzen

WARNUNG

Verletzungsgefahr durch Kurzschluss oder herunterfallenden Akku!

- ▶ Stellen Sie vor dem Einsetzen des Akkus sicher, dass die Kontakte des Akkus und die Kontakte am Produkt frei von Fremdkörpern sind.
- ▶ Stellen Sie sicher, dass der Akku immer korrekt einrastet.


1. Laden Sie den Akku vor der ersten Inbetriebnahme vollständig auf.
2. Schieben Sie den Akku in das Produkt bis er hörbar einrastet.
3. Kontrollieren Sie den sicheren Sitz des Akkus.



5.3 Akku entfernen

1. Drücken Sie die Entriegelungstaste des Akkus.
2. Ziehen Sie den Akku aus dem Produkt.

5.4 Bluetooth koppeln

 **Hilti** Produkte werden mit ausgeschaltetem Bluetooth ausgeliefert. Bei Erstinbetriebnahme schaltet sich Bluetooth automatisch ein.

 Wird die Kopplung unterbrochen, wird der Prozess nach zehn Sekunden abgebrochen. Die Kopplung muss dann erneut von vorn begonnen werden.



1. Drehen Sie den Drehwahlschalter auf "Bluetooth".
 - ▶ Display zeigt Bluetooth-Symbol. 
2. Drücken Sie den Wippschalter an der Fernbedienung.
 - ▶ Grüne und blaue LED an der Fernbedienung leuchten dauerhaft.
3. Warten Sie, bis die Pumpe die Fernbedienung gefunden hat.
 - ▶ Display zeigt Bluetooth-Symbol mit durchlaufenden Punkten. 



4. Warten Sie, bis die Seriennummer der Fernbedienung auf dem Display angezeigt wird. 
5. Gleichen Sie die Seriennummer auf dem Display mit der Seriennummer auf der Fernbedienung ab.
6. Wenn die Seriennummer korrekt ist, drücken Sie den Wippschalter an der Pumpe, um die Verbindung zu bestätigen. 
 - ▶ Display zeigt Bluetooth-Symbol und Fernbedienung-Symbol.
7. Drücken Sie den Wippschalter an der Fernbedienung, um die Verbindung zu bestätigen.
8. Wenn die Bluetooth-Verbindung erfolgreich war, erscheint folgende Anzeige im Display: 
9. Wenn die Bluetooth-Verbindung nicht erfolgreich war, erscheint folgende Anzeige im Display: 

5.4.1 Seriennummer ablehnen

Wenn mehrere Fernbedienungen benutzt werden und die falsche Seriennummer angezeigt wird.

1. Folgen Sie der Anweisung bis die Seriennummer angezeigt wird.  10
2. Drücken Sie den Wippschalter an der Pumpe, um die Seriennummer abzulehnen.
 - ▶ Die abgelehnte Seriennummer wird zehn Sekunden ignoriert.
3. Die nächste mögliche Seriennummer wird im Display angezeigt.
4. Wiederholen Sie den Vorgang, bis die richtige Seriennummer angezeigt wird.
5. Beenden Sie den Kopplungsvorgang.  10

5.5 Bluetooth entkoppeln



Die Bluetooth-Verbindung wird nach 15 Minuten Inaktivität automatisch entkoppelt.

- ▶ Drehen Sie den Drehwahlschalter auf "Bluetooth".
 - ▶ Die Verbindung zur Fernbedienung wird getrennt.

5.6 Ölstand prüfen

1. Stellen Sie die Pumpe auf eine ebene Fläche.
2. Prüfen Sie am Öl-Einfüllstutzen, ob genug Öl in der Pumpe ist.
 - ▶ Das Sichtfenster am Öl-Einfüllstutzen muss vollständig mit Öl gefüllt sein.
3. Ist der Ölstand zu niedrig, kontaktieren Sie den **Hilti Service**.

5.7 Absturzsicherung



WARNUNG

Verletzungsgefahr durch herabfallendes Werkzeug und/oder Zubehör!

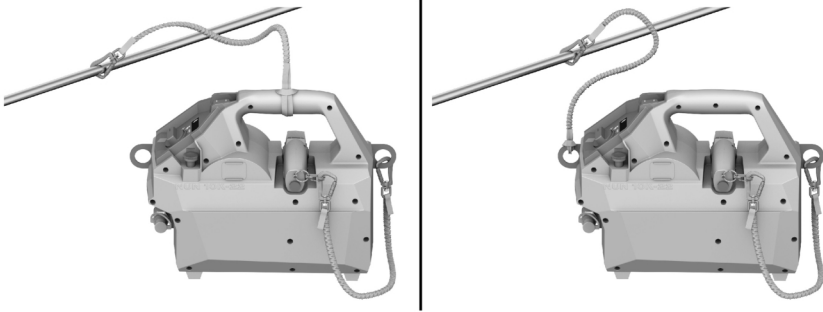
- ▶ Verwenden Sie nur die für Ihr Produkt empfohlene **Hilti** Werkzeug-Halteleine.
- ▶ Prüfen Sie den Befestigungspunkt der Werkzeug-Halteleine vor jeder Verwendung auf mögliche Beschädigungen.



Beachten Sie Ihre nationalen Richtlinien für Arbeiten in Höhe.

Verwenden Sie als Absturzsicherung für dieses Produkt ausschließlich eine Kombination aus der **Hilti** Werkzeug-Halteleine#2261971 und der **Hilti** Werkzeug-Halteleine #2261970.





- ▶ Befestigen Sie die Werkzeug-Halteleine #2261971 mit der Schlaufe am Produkt wie im Bild dargestellt. Kontrollieren Sie den sicheren Halt.
- ▶ Befestigen Sie den Karabinerhaken an einer tragenden Struktur. Kontrollieren Sie den sicheren Halt des Karabinerhakens.



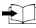
Beachten Sie die Bedienungsanleitungen der **Hilti** Werkzeug-Halteleine #2261971.

- ▶ Befestigen Sie ein Ende der Werkzeug-Halteleine #2261970 am Karabinerhaken der Fernbedienung und das andere Ende an einer Aufhängeöse der Pumpe. Kontrollieren Sie den sicheren Halt.

6 Bedienung

Beachten Sie die Sicherheits- und Warnhinweise in dieser Dokumentation und auf dem Produkt.

6.1 Programm einstellen

1. Wählen Sie das benötigte Programm  7 anhand Ihrer Anwendung.
2. Drehen Sie den Drehwahlschalter auf Position des gewählten Programms.

6.2 Pumpe bedienen



Verbliebener Restdruck kann u. a. zu Ölverlust und Schwierigkeiten bei der Montage von Schlauch oder Crimp-, Schneid- oder Stanzköpfen führen. Drücken Sie den Not-Rücklaufknopf bevor Sie Zubehör anschließen, um möglicherweise verbliebenen Restdruck abzulassen.

GEFAHR

Lebensgefahr durch elektrischen Strom! Der Kontakt mit stromführenden Leitungen kann zu schweren Körperverletzungen oder zum Tod führen.

- ▶ Das Produkt ist nicht isoliert!
- ▶ Nicht an stromführenden Leitungen verwenden!

WARNUNG

Verletzungsgefahr durch mit Hochdruck austretendes Öl! Mit Hochdruck austretendes Öl kann Haut und Augen verletzen.

- ▶ Benutzen Sie die Pumpe nicht, wenn Beschädigungen sichtbar sind.
- ▶ Benutzen Sie die Pumpe nicht, wenn Öl austritt.
- ▶ Stellen Sie sicher, dass der Kolben nach jedem Arbeitsvorgang zurückfährt.
- ▶ Fährt der Kolben nach dem Arbeitsvorgang nicht zurück, betätigen Sie den Rückstellschalter für manuellen Rücklauf.

WARNUNG

Verletzungsgefahr! Unbeabsichtigter Anlauf des Produkts.

- ▶ Entfernen Sie den Akku, bevor Sie den Crimp-, Press- oder Stanzkopf einsetzen/wechseln/entnehmen.



1. Prüfen Sie den Ölstand. 11
2. Schließen Sie den Hydraulikschlauch an.
3. Schließen Sie den benötigten Crimp-, Press- oder Stanzkopf an.
4. Bringen Sie den Crimp-, Press- oder Stanzkopf in Arbeitsposition.
5. Drücken und halten Sie den Wippschalter Pumpe.
6. Halten Sie den Wippschalter Pumpe gedrückt, bis der Crimp-, Press- oder Stanzvorgang abgeschlossen ist.

7 Pflege und Instandhaltung

WARNUNG

Verletzungsgefahr bei eingestecktem Akku !

- ▶ Entnehmen Sie vor allen Pflege- und Instandhaltungsarbeiten immer den Akku!
-

Pflege des Produktes

- Entfernen Sie fest anhaftenden Schmutz mit Vorsicht.
- Falls vorhanden, reinigen Sie die Lüftungsschlitze vorsichtig mit einer trockenen, weichen Bürste.
- Reinigen Sie das Gehäuse nur mit einem leicht angefeuchteten Tuch. Verwenden Sie keine silikonhaltigen Pflegemittel, da diese die Kunststoffteile angreifen können.
- Verwenden Sie einen sauberen, trockenen Lappen, um die Kontakte des Produktes zu reinigen.

Pflege der Li-Ionen Akkus

- Verwenden Sie niemals einen Akku mit verstopften Lüftungsschlitzen. Reinigen Sie die Lüftungsschlitze vorsichtig mit einer trockenen, weichen Bürste.
- Vermeiden Sie, dass der Akku unnötig Staub oder Schmutz ausgesetzt wird. Setzen Sie den Akku niemals hoher Feuchtigkeit aus (z. B. in Wasser tauchen oder im Regen stehen lassen).
Wenn ein Akku durchnässt wurde, behandeln Sie ihn wie einen beschädigten Akku. Isolieren Sie ihn in einem nicht brennbaren Behälter und wenden Sie sich an den **Hilti Service**.
- Halten Sie den Akku frei von fremdem Öl und Fett. Lassen Sie nicht zu, dass sich unnötig Staub oder Schmutz auf dem Akku ansammelt. Reinigen Sie den Akku mit einer trockenen, weichen Bürste oder einem sauberen, trockenen Lappen. Verwenden Sie keine silikonhaltigen Pflegemittel, da diese die Kunststoffteile angreifen können.
Berühren Sie nicht die Kontakte des Akkus und entfernen Sie nicht das werkseitig aufgebrauchte Fett von den Kontakten.
- Reinigen Sie das Gehäuse nur mit einem leicht angefeuchteten Tuch. Verwenden Sie keine silikonhaltigen Pflegemittel, da diese die Kunststoffteile angreifen können.

Instandhaltung

- Prüfen Sie regelmäßig alle sichtbaren Teile auf Beschädigungen und die Bedienelemente auf einwandfreie Funktion.
 - Betreiben Sie das Produkt nicht bei Beschädigungen und/oder Funktionsstörungen. Lassen Sie das Produkt umgehend vom **Hilti Service** reparieren.
 - Bringen Sie nach Pflege- und Instandhaltungsarbeiten alle Schutzeinrichtungen an und prüfen Sie diese auf einwandfreie Funktion.
-



Verwenden Sie für einen sicheren Betrieb nur original Ersatzteile und Verbrauchsmaterialien. Von **Hilti** freigegebene Ersatzteile, Verbrauchsmaterialien und Zubehör für Ihr Produkt finden Sie in Ihrem **Hilti Store** oder unter: **www.hilti.group**

7.1 Batterie der Fernbedienung wechseln

1. Drehen Sie die Batteriefachabdeckung aus der Fernbedienung.
2. Entnehmen Sie die alte Batterie aus der Fernbedienung.
3. Setzen Sie eine neue Batterie in die Fernbedienung.
4. Drehen Sie die Batteriefachabdeckung auf die Fernbedienung.



8 Transport und Lagerung von Akku-Werkzeugen und Akkus

Transport

VORSICHT

Unbeabsichtigter Anlauf beim Transport !

- ▶ Transportieren Sie ihre Produkte immer ohne eingesetzte Akkus!
- ▶ Entnehmen Sie den/die Akkus.
- ▶ Transportieren Sie Akkus nie in loser Schüttung. Während des Transports sollten die Akkus vor übermäßigem Stoß und Vibrationen geschützt und von jeglichen leitfähigen Materialien oder anderen Akkus isoliert werden, damit sie nicht mit anderen Batteriepolen in Berührung kommen und einen Kurzschluss verursachen. **Beachten Sie Ihre lokalen Transportvorschriften für Akkus.**
- ▶ Akkus dürfen nicht per Post verschickt werden. Wenden Sie sich an ein Versandunternehmen, wenn Sie unbeschädigte Akkus versenden wollen.
- ▶ Kontrollieren Sie Produkt und Akkus vor jeder Verwendung sowie vor und nach längerem Transport auf Beschädigungen.

Lagerung

WARNUNG

Unbeabsichtigte Beschädigung durch defekte oder auslaufende Akkus !

- ▶ Lagern Sie ihre Produkte immer ohne eingesetzte Akkus!
- ▶ Lagern Sie Produkt und Akkus kühl und trocken. Beachten Sie die Temperaturgrenzwerte, die in den Technischen Daten angegeben sind.
- ▶ Bewahren Sie Akkus nicht auf dem Ladegerät auf. Nehmen Sie den Akku nach dem Ladevorgang immer vom Ladegerät ab.
- ▶ Lagern Sie Akkus nie in der Sonne, auf Wärmequellen oder hinter Glas.
- ▶ Lagern Sie Produkt und Akkus unzugänglich für Kinder und unbefugte Personen.
- ▶ Kontrollieren Sie Produkt und Akkus vor jeder Verwendung sowie vor und nach längerer Lagerung auf Beschädigungen.

9 Hilfe bei Störungen

Beachten Sie bei allen Störungen die Statusanzeige des Akkus. Siehe Kapitel **Anzeigen des Li-Ion-Akkus**. Bei Störungen, die nicht in dieser Tabelle aufgeführt sind oder die Sie nicht selbst beheben können, wenden Sie sich bitte an unseren **Hilti Service**.

9.1 Störungen

Störung	Mögliche Ursache	Lösung
Akku wird schneller leer als üblich.	Sehr niedrige Umgebungstemperatur.	▶ Lassen Sie den Akku langsam auf Raumtemperatur erwärmen.
Akku rastet nicht mit hörbaren "Klick" ein.	Rastrasen am Akku verschmutzt.	▶ Reinigen Sie die Rastrasen und setzen Sie den Akku erneut ein.
LED rot => Kurzes Blinken mit Warnton.	Der Ladezustand des Akkus ist zu niedrig, um eine vollständige Anwendung durchzuführen.	▶ Wechseln Sie den Akku und laden Sie den leeren Akku.

9.2 Fehlercodes

Fehlercode/Signal	Ursache	Lösung
	Temperatur zu niedrig Temperatur zu hoch	Warten Sie, bis das Produkt aufgewärmt ist. Warten Sie, bis das Produkt abgekühlt ist.
	Akku-Ladezustand zu niedrig	Laden Sie den Akku auf bzw. wechseln Sie den Akku.
ER21 ER22	Kommunikationsfehler Akku	Starten Sie das Produkt neu.



Fehlercode/Signal	Ursache	Lösung
ER30	Berstdruck erreicht	Stellen Sie den Betrieb sofort ein und starten Sie die Pumpe neu. Wenden Sie sich an den Hilti Service .
ER40 ER41	Überstromschutz aktiviert	Warten Sie 4 Sekunden, bis das Produkt sich zurücksetzt.
ER50	Maximale Anzahl Pressvorgänge erreicht	Wenden Sie sich an den Hilti Service .
ER60 ER61	Kommunikationsfehler	Starten Sie das Produkt neu. Sollte der Fehler weiterhin bestehen, wenden Sie sich an den Hilti Service .

10 Entsorgung

WARNUNG

Verletzungsgefahr durch unsachgemäße Entsorgung! Gesundheitsgefährdungen durch austretende Gase oder Flüssigkeiten.

- ▶ Versenden oder verschicken Sie keine beschädigten Akkus!
- ▶ Decken Sie die Anschlüsse mit einem nicht leitfähigen Material ab, um Kurzschlüsse zu vermeiden.
- ▶ Entsorgen Sie Akkus so, dass sie nicht in die Hände von Kindern gelangen können.
- ▶ Entsorgen Sie den Akku in Ihrem **Hilti Store** oder wenden Sie sich an ihr zuständiges Entsorgungsunternehmen.

Hilti Produkte sind zu einem hohen Anteil aus wiederverwertbaren Materialien hergestellt. Voraussetzung für eine Wiederverwertung ist eine sachgemäße Stofftrennung. In vielen Ländern nimmt **Hilti** Ihr Altgerät zur Verwertung zurück. Fragen Sie den **Hilti** Kundenservice oder Ihren Verkaufsberater.



- ▶ Werfen Sie Elektrowerkzeuge, Elektronische Geräte und Akkus nicht in den Hausmüll!

11 Herstellergewährleistung

- ▶ Bitte wenden Sie sich bei Fragen zu den Gewährleistungsbedingungen an Ihren lokalen **Hilti Partner**.

12 FCC-Hinweis (gültig in USA) / IC-Hinweis (gültig in Kanada)



Dieses Gerät hat in Tests die Grenzwerte eingehalten, die in Abschnitt 15 der FCC-Bestimmungen für digitale Geräte der Klasse A festgeschrieben sind. Diese Grenzwerte sollen einen angemessenen Schutz gegen elektromagnetische Störungen beim Betrieb in gewerblich genutzten Gebieten gewährleisten. Geräte dieser Art erzeugen und verwenden Hochfrequenzen und können diese auch abstrahlen. Sie können daher, wenn sie nicht den Anweisungen entsprechend installiert und betrieben werden, Störungen des Rundfunkempfangs verursachen. Der Betrieb dieses Gerätes in Wohngebieten kann zu Störungen führen, für deren Behebung der Anwender aufkommen muss.

Diese Vorrichtung entspricht Paragraph 15 der FCC-Bestimmungen und den RSS-210 Spezifikationen der ISED.

Die Inbetriebnahme unterliegt folgenden zwei Bedingungen:

- Dieses Gerät sollte keine schädigende Abstrahlung erzeugen.
- Das Gerät muss jegliche Abstrahlung aufnehmen, inklusive Abstrahlungen, die unerwünschte Operationen bewirken.



Änderungen oder Modifikationen, die nicht ausdrücklich von **Hilti** erlaubt wurden, können das Recht des Anwenders einschränken, das Gerät in Betrieb zu nehmen.

13 Weitere Informationen

Weiterführende Informationen zu Bedienung, Technik, Umwelt und Recycling finden Sie unter folgendem Link: qr.hilti.com/manual/?id=2353621&id=2353623



Original operating instructions

1 Information about the operating instructions

1.1 About these operating instructions

- **Warning!** Read and understand all accompanying documentation, including but not limited to instructions, safety warnings, illustrations, and specifications provided with this product. Familiarize yourself with all the instructions, safety warnings, illustrations, specifications, components, and functions of the product before use. Failure to do so may result in electric shock, fire, and/or serious injury. Save all warnings and instructions for future reference.
- **HILTI** products are designed for professional users and only trained, authorized personnel are permitted to operate, service and maintain the products. This personnel must be specifically informed about the possible hazards. The product and its ancillary equipment can present hazards if used incorrectly by untrained personnel or if used not in accordance with the intended use.
- The accompanying documentation corresponds to the current state of the art at the time of printing. Please always check for the latest version on the product's page on Hilti's website. To do this, follow the link or scan the QR code in this documentation, marked with the symbol
- Ensure that these operating instructions are with the product when it is given to other persons.

1.2 Explanation of symbols

1.2.1 Warnings

Warnings alert persons to hazards that occur when handling or using the product. The following signal words are used:

DANGER

DANGER !

- ▶ Draws attention to imminent danger that will lead to serious personal injury or fatality.

WARNING

WARNING !

- ▶ Draws attention to a potential threat of danger that can lead to serious injury or fatality.

CAUTION

CAUTION !

- ▶ Draws attention to a potentially dangerous situation that could lead to personal injury or damage to the equipment or other property.

1.2.2 Symbols in the operating instructions

The following symbols are used in these operating instructions:

	Comply with the operating instructions
	Instructions for use and other useful information
	Dealing with recyclable materials
	Do not dispose of electric equipment and batteries as household waste
	Hilti Li-ion battery
	Hilti charger



1.2.3 Symbols in illustrations

The following symbols are used in illustrations:

	These numbers refer to the illustrations at the beginning of these operating instructions.
3	The numbering reflects the sequence of operations shown in the illustrations and may deviate from the steps described in the text.
	Item reference numbers are used in the overview illustration and refer to the numbers used in the key in the product overview section.
	These characters are intended to specifically draw your attention to certain points when handling the product.

1.3 Product-dependent symbols

1.3.1 Symbols on the product

The following symbols can be used on the product:

	The product supports near-field communication (NFC) technology compatible with iOS and Android platforms.
Li-Ion	Li-ion battery
	Never strike the battery with an object and never use the battery as a striking tool.
	Do not drop the battery. Never use a battery that has suffered an impact or is damaged in any other way.
	The Bluetooth ® wordmark and the logo are registered trademarks and the property of Bluetooth SIG, Inc. and Hilti has been granted a license to use these trademarks.

2 Safety

2.1 General power tool safety warnings

⚠ WARNING Read all safety warnings, instructions, illustrations and specifications provided with this power tool. Failure to follow all instructions listed below may result in electric shock, fire and/or serious injury. **Save all warnings and instructions for future reference.**

The term "power tool" in the warnings refers to your mains-operated (corded) power tool or battery-operated (cordless) power tool.

Work area safety

- ▶ **Keep work area clean and well lit.** Cluttered or dark areas invite accidents.
- ▶ **Do not operate power tools in explosive atmospheres, such as in the presence of flammable liquids, gases or dust.** Power tools create sparks which may ignite the dust or fumes.
- ▶ **Keep children and bystanders away while operating a power tool.** Distractions can cause you to lose control.

Electrical safety

- ▶ **Power tool plugs must match the outlet. Never modify the plug in any way. Do not use any adapter plugs with earthed (grounded) power tools.** Unmodified plugs and matching outlets will reduce risk of electric shock.
- ▶ **Avoid body contact with earthed or grounded surfaces, such as pipes, radiators, ranges and refrigerators.** There is an increased risk of electric shock if your body is earthed or grounded.
- ▶ **Do not expose power tools to rain or wet conditions.** Water entering a power tool will increase the risk of electric shock.
- ▶ **Do not abuse the cord. Never use the cord for carrying, pulling or unplugging the power tool. Keep cord away from heat, oil, sharp edges or moving parts.** Damaged or entangled cords increase the risk of electric shock.
- ▶ **When operating a power tool outdoors, use an extension cord suitable for outdoor use.** Use of a cord suitable for outdoor use reduces the risk of electric shock.
- ▶ **If operating a power tool in a damp location is unavoidable, use a residual current device (RCD) protected supply.** Use of an RCD reduces the risk of electric shock.



Personal safety

- ▶ **Stay alert, watch what you are doing and use common sense when operating a power tool. Do not use a power tool while you are tired or under the influence of drugs, alcohol or medication.** A moment of inattention while operating power tools may result in serious personal injury.
- ▶ **Use personal protective equipment. Always wear eye protection.** Protective equipment such as a dust mask, non-skid safety shoes, hard hat or hearing protection used for appropriate conditions will reduce personal injuries.
- ▶ **Prevent unintentional starting. Ensure the switch is in the off-position before connecting to power source and/or battery pack, picking up or carrying the tool.** Carrying power tools with your finger on the switch or energising power tools that have the switch on invites accidents.
- ▶ **Remove any adjusting key or wrench before turning the power tool on.** A wrench or a key left attached to a rotating part of the power tool may result in personal injury.
- ▶ **Do not overreach. Keep proper footing and balance at all times.** This enables better control of the power tool in unexpected situations.
- ▶ **Dress properly. Do not wear loose clothing or jewellery. Keep your hair and clothing away from moving parts.** Loose clothes, jewellery or long hair can be caught in moving parts.
- ▶ **If devices are provided for the connection of dust extraction and collection facilities, ensure these are connected and properly used.** Use of dust collection can reduce dust-related hazards.
- ▶ **Do not let familiarity gained from frequent use of tools allow you to become complacent and ignore tool safety principles.** A careless action can cause severe injury within a fraction of a second.

Power tool use and care

- ▶ **Do not force the power tool. Use the correct power tool for your application.** The correct power tool will do the job better and safer at the rate for which it was designed.
- ▶ **Do not use the power tool if the switch does not turn it on and off.** Any power tool that cannot be controlled with the switch is dangerous and must be repaired.
- ▶ **Disconnect the plug from the power source and/or remove the battery pack, if detachable, from the power tool before making any adjustments, changing accessories, or storing power tools.** Such preventive safety measures reduce the risk of starting the power tool accidentally.
- ▶ **Store idle power tools out of the reach of children and do not allow persons unfamiliar with the power tool or these instructions to operate the power tool.** Power tools are dangerous in the hands of untrained users.
- ▶ **Maintain power tools and accessories. Check for misalignment or binding of moving parts, breakage of parts and any other condition that may affect the power tool's operation. If damaged, have the power tool repaired before use.** Many accidents are caused by poorly maintained power tools.
- ▶ **Keep cutting tools sharp and clean.** Properly maintained cutting tools with sharp cutting edges are less likely to bind and are easier to control.
- ▶ **Use the power tool, accessories and tool bits etc. in accordance with these instructions, taking into account the working conditions and the work to be performed.** Use of the power tool for operations different from those intended could result in a hazardous situation.
- ▶ **Keep handles and grasping surfaces dry, clean and free from oil and grease.** Slippery handles and grasping surfaces do not allow for safe handling and control of the tool in unexpected situations.

Battery tool use and care

- ▶ **Recharge only with the charger specified by the manufacturer.** A charger that is suitable for one type of battery pack may create a risk of fire when used with another battery pack.
- ▶ **Use power tools only with specifically designated battery packs.** Use of any other battery packs may create a risk of injury and fire.
- ▶ **When battery pack is not in use, keep it away from other metal objects, like paper clips, coins, keys, nails, screws or other small metal objects, that can make a connection from one terminal to another.** Shorting the battery terminals together may cause burns or a fire.
- ▶ **Under abusive conditions, liquid may be ejected from the battery; avoid contact. If contact accidentally occurs, flush with water. If liquid contacts eyes, additionally seek medical help.** Liquid ejected from the battery may cause irritation or burns.
- ▶ **Do not use a battery pack or tool that is damaged or modified.** Damaged or modified batteries may exhibit unpredictable behaviour resulting in fire, explosion or risk of injury.
- ▶ **Do not expose a battery pack or tool to fire or excessive temperature.** Exposure to fire or temperature above 130° C (265 °F) may cause explosion.
- ▶ **Follow all charging instructions and do not charge the battery pack or tool outside the temperature range specified in the instructions.** Charging improperly or at temperatures outside the specified range may damage the battery and increase the risk of fire.



Service

- ▶ **Have your power tool serviced by a qualified repair person using only identical replacement parts.** This will ensure that the safety of the power tool is maintained.
- ▶ **Never service damaged battery packs.** Service of battery packs should only be performed by the manufacturer or authorized service providers.

2.2 Additional safety instructions

Personal safety

Invariably, before work commences a risk assessment has to be carried out and the necessary protective measures have to be implemented.

All personnel involved in work in the vicinity of electrical installations must have received instruction concerning the applicable safety requirements, safety regulations and company operating procedures.

Working procedures are divided into three different procedures: dead working, live working, working in the vicinity of live parts. All these procedures are based on the use of protective measures against electric shock and/or the effects of short-circuits and arcing. For further details refer to EN 50110 and any national requirements and practices. It shall be verified that all methods and tools chosen are suitable for the installation to be worked on.

- ▶ Use the product and accessories only when they are in perfect working order.
- ▶ Never tamper with or modify the product or accessories in any way.
- ▶ Never use the hydraulic hose to lift the product and/or connected tool heads.
- ▶ If you notice oil escaping, cease working with the tool and consult **Hilti Service**. Immediately remove the leaked oil.
- ▶ Risk of injury by falling tools and/or accessories. Before starting work, check that the battery and installed accessories are secure.
- ▶ Risk of injury if accessory falls. Before starting work, check that the remote control unit is secure in the recess provided for the purpose in the pump. For working at height, make sure that the remote control unit is secured separately.
- ▶ Use only crimping / pressing, cutting and punching heads designed for operation with the cordless hydraulic pump.

Power tool use and care

- ▶ Before starting work, check the oil level at the oil filler neck. If the oil level is too low, consult **Hilti Service**.
- ▶ The hydraulic oil has to be changed after one year at the latest or, in frequent use, after 10,000 cycles or 8000 work operations. Contact **Hilti Service** for this.

2.3 Careful handling and use of batteries

- ▶ **Comply with the following safety instructions for the safe handling and use of Li-ion batteries.** Failure to comply can lead to skin irritation, severe corrosive injury, chemical burns, fire and/or explosion.
- ▶ Use only batteries that are in perfect working order.
- ▶ Treat batteries with care in order to avoid damage and prevent leakage of fluids that are extremely harmful to health!
- ▶ Do not under any circumstances modify or tamper with batteries!
- ▶ Do not disassemble, crush or incinerate batteries and do not subject them to temperatures over 80 °C (176 °F).
- ▶ Never use or charge a battery that has suffered an impact or been damaged in any other way. Check your batteries regularly for signs of damage.
- ▶ Never use recycled or repaired batteries.
- ▶ Never use the battery or a battery-operated power tool as a striking tool.
- ▶ Never expose batteries to the direct rays of the sun, elevated temperature, sparking, or open flame. This can lead to explosions.
- ▶ Do not touch the battery poles with your fingers, tools, jewelry, or other electrically conductive objects. This can damage the battery and also cause material damage and personal injury.
- ▶ Keep batteries away from rain, moisture and liquids. Penetrating moisture can cause short circuits, electric shock, burns, fire and explosions.
- ▶ Use only chargers and power tools approved for the specific battery type. Read and follow the relevant operating instructions.
- ▶ Do not use or store the battery in explosive environments.



- ▶ If the battery is too hot to touch, it may be defective. Put the battery in a place where it is clearly visible and where there is no risk of fire, at an adequate distance from flammable materials. Allow the battery to cool down. If it is still too hot to touch after an hour, the battery is faulty. Consult **Hilti** Service or read the document entitled "Instructions on safety and use for **Hilti** Li-ion batteries".



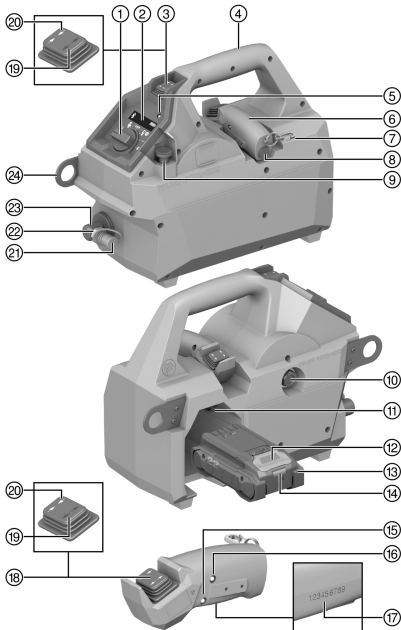
Observe the special guidelines applicable to the transport, storage and use of lithium-ion batteries.



Read the instructions on safety and use of **Hilti** Li-ion batteries that you can access by scanning the QR code at the end of these operating instructions.

3 Description

3.1 Product overview



- ① Rotary selector switch
- ② Display
- ③ Non-latching rocker switch on pump
- ④ Carrying handle
- ⑤ Red LED
- ⑥ Remote control unit
- ⑦ Carabiner
- ⑧ Battery-compartment cover
- ⑨ Emergency return button
- ⑩ Oil filler neck
- ⑪ Battery mount
- ⑫ Battery release button
- ⑬ Battery
- ⑭ Battery state of health indicator
- ⑮ Blue LED
- ⑯ Green LED
- ⑰ Serial number (engraved)
- ⑱ Non-latching rocker switch on remote control unit
- ⑲ "Open" position of non-latching rocker switch
- ⑳ "Close" position of non-latching rocker switch
- ㉑ Cover, coupling plug
- ㉒ Coupling sleeve
- ㉓ Coupling plug
- ㉔ Attachment eye

3.2 Intended use

The product described is a cordless hydraulic pump. It is designed for use with hydraulic cutting, pressing, crimping and knockout punching tools.

- For this product, use only **Hilti** Nuron lithium-ion batteries of the B 22 series. For optimum performance, **Hilti** recommends the batteries stated in the table at the end of these operating instructions for this product.
- For these batteries, use only **Hilti** chargers of the type series stated in the table at the end of these operating instructions.

3.3 Items supplied

Cordless hydraulic pump, operating instructions




3.4 Stickers on the product

	<p>▲ DANGER Risk of electric shock or/and explosion! This product is not insulated. Do not use on live lines, please refer to the user manual.</p> <p>▲ DANGER Risque de choc électrique ou/et explosion! Ce produit n'est pas isolé. Ne pas utiliser sur des lignes sous tension, veuillez vous référer au manuel d'utilisation.</p>	<p>The product is not insulated. Do not use on electrically live lines; please observe the operating instructions.</p>
--	---	--

3.5 Overview of programs

Program	Use	Description
 "Crimp" program	For use with a crimping adapter. Can be used in hand-held mode or remote-control mode.	For crimping.
 "Cut" program	For use with a cutting adapter. Can be used in hand-held mode or remote-control mode.	For cutting.
 "Punch" program	For use with a punching adapter. Can be used in hand-held mode or remote-control mode.	For punching.
 "Off" program	For switching off the cordless hydraulic pump.	For switching off with countdown.
 "Crimp and maintain pressure" program	For use with a crimping adapter. Can be used in hand-held mode or remote-control mode.	For crimping without pressure relief.
 "Empty" program	—	—



Program	Use	Description
 "Blue-tooth" program	Pairs and unpairs the Bluetooth connection between the cordless hydraulic pump and a remote control unit.	Pairs and unpairs the Bluetooth connection between the cordless hydraulic pump and a remote control unit.

3.6 Bluetooth®


Depending on the product variant, this product has Bluetooth.

Bluetooth is a wireless data transfer system by which the two Bluetooth-enabled products can communicate with each other over a short distance.

To ensure a stable Bluetooth connection, the interconnected products must be within sight of each other.

Bluetooth functions of this product

Consult the operating instructions of the paired product for detailed descriptions of the Bluetooth functions.

- Remote control of the cordless hydraulic pump.
 - Connection with a mobile terminal device via app for service functions and for transmission of product-related logbook data.
 - Service and status messages of the paired products and connected tool heads are shown on the display of the pump.
- ▶ Pair the remote control unit to the pump via Bluetooth.  24

3.7 Status indicators of the Li-ion battery

Hilti Nuron Li-ion batteries can indicate state of charge, fault messages and the battery's state of health.

3.7.1 Indicators for state of charge and fault messages

WARNING

Risk of injury by a falling battery!

- ▶ If the release button is pressed with a battery inserted in the product, subsequently check that the battery is correctly re-engaged and secure.

Short-press the release button of the battery to get whichever of the following status indications is applicable at the time.

State of charge and, if applicable, faults are indicated constantly as long as the connected product is switched on.

Status	Meaning
Four (4) LEDs show constantly green	State of charge: 100 % to 71 %
Three (3) LEDs show constantly green	State of charge: 70 % to 51 %
Two (2) LEDs show constantly green	State of charge: 50 % to 26 %
One (1) LED shows constantly green	State of charge: 25 % to 10 %
One (1) LED slow-flashes green	State of charge: < 10 %
One (1) LED quick-flashes green	The Li-ion battery is completely discharged. Recharge the battery. If the LED again starts quick-flashing after the battery has been charged, consult Hilti Service .
One (1) LED quick-flashes yellow	The Li-ion battery or the product in which it is inserted is overloaded, too hot or too cold, or experiencing some other fault. Bring the product and the battery to the recommended working temperature and do not overload the product when it is in use. If the message persists, consult Hilti Service .



Status	Meaning
One (1) LED shows yellow	The Li-ion battery and the product in which it is inserted are not compatible. Consult Hilti Service .
One (1) LED quick-flashes red	The Li-ion battery is locked and cannot be used. Consult Hilti Service .

3.7.2 Indicators showing the battery's state of health

To check the battery's state of health, press the release button and hold it down for longer than three seconds. The system does not detect a potential malfunction of the battery due to misuse, for example battery dropped or pierced, external heat damage, etc.

Status	Meaning
All LEDs show in sequence, followed by one (1) LED showing constantly green.	The battery can remain in use.
All LEDs show in sequence, followed by one (1) LED quick-flashing yellow.	The check to ascertain the battery's state of health did not complete. Repeat the procedure, or consult Hilti Service .
All LEDs show in sequence, followed by one (1) LED showing constantly red.	If a connected product can still be used, the remaining battery capacity is below 50 %. If a connected product can no longer be used, the battery has reached the end of its useful life and has to be replaced. Consult Hilti Service .

4 Technical data

Rated voltage	21.6 V
Max. operating pressure	700 bar
Capacity (oil)	760 ml
Weight in accordance with EPTA procedure 01, without battery	6.0 kg
Ambient temperature for operation	-17 °C ... 60 °C
Storage temperature	-20 °C ... 70 °C

4.1 Battery

Battery operating voltage	21.6 V
Weight, battery	See the end of these operating instructions
Ambient temperature for operation	-17 °C ... 60 °C
Storage temperature	-20 °C ... 40 °C
Battery charging starting temperature	-10 °C ... 45 °C

4.2 Noise information and vibration values in accordance with EN 62841

The sound pressure and vibration values given in these instructions were measured in accordance with a standardized test and can be used to compare one power tool with another. They can also be used for a preliminary assessment of exposure.

The data given represent the main applications of the power tool. However, if the power tool is used for different applications, with different accessory tools, or is poorly maintained, the data can vary. This can significantly increase exposure over the total working period.

An accurate estimation of exposure should also take into account the times when the tool is switched off, or when it is running but not actually being used for a job. This can significantly reduce exposure over the total working period.

Identify additional safety measures to protect the operator from the effects of noise and/or vibration, for example: maintaining the power tool and accessory tools, keeping the hands warm, organization of work patterns.



Noise information

Sound power level (L_{WA})	76 dB(A)
Uncertainty for the sound power level (K_{WA})	2.5 dB(A)
Emission sound pressure level (L_{pA})	68 dB(A)
Uncertainty for the sound pressure level (K_{pA})	1.5 dB(A)

Total vibration


Total vibration (during operation)	B 22-255	$\leq 0.7 \text{ m/s}^2$
Uncertainty		$\leq 1.5 \text{ m/s}^2$

5 Preparations at the workplace**⚠ WARNING****Risk of injury by inadvertent starting!**

- ▶ Before inserting the battery, make sure that the product is switched off.
- ▶ Remove the battery before making any adjustments to the power tool or before changing accessories.

Observe the safety instructions and warnings in this documentation and on the product.

5.1 Charging the battery

1. Before charging the battery, read the operating instructions for the charger.
2. Make sure that the contacts on the battery and the contacts on the charger are clean and dry.
3. Use an approved charger to charge the battery.  20

5.2 Inserting the battery**⚠ WARNING****Risk of injury by short circuit or falling battery!**

- ▶ Before inserting the battery, make sure that the contacts on the battery and the contacts on the product are free of foreign matter.
- ▶ Make sure that the battery always engages correctly.

1. Charge the battery fully before using it for the first time.
2. Push the battery into the product until it engages with an audible click.
3. Check that the battery is seated securely.

5.3 Removing the battery

1. Press the battery release button.
2. Remove the battery from the product.







5.4 Bluetooth pairing 

Hilti products ship ex-works with Bluetooth deactivated. Bluetooth switches itself on automatically during initial operation.





If pairing is interrupted, the procedure is canceled after ten seconds. If this happens, pairing has to be recommenced from the beginning.



1. Turn the rotary selector switch to "Bluetooth".
 - ▶ Display shows Bluetooth symbol. 
2. Press the non-latching rocker switch on the remote control unit.
 - ▶ The green and blue LEDs on the remote control unit show steadily.
3. Wait until the pump has found the remote control unit.
 - ▶ Display shows Bluetooth symbol with running dots. 
4. Wait until the serial number of the remote control unit is shown on the display.
 - ▶ 
5. Compare the serial number on the display with the serial number on the remote control unit.
6. If the serial number is correct, press the non-latching rocker switch on the pump to confirm the connection.
 - ▶ Display shows Bluetooth symbol and remote control unit symbol. 
7. Press the non-latching rocker switch on the remote control unit to confirm the connection.
8. If the Bluetooth connection was successfully established, the following appears on the display:
 - ▶ 
9. If the Bluetooth connection was not successfully established, the following appears on the display:
 - ▶ 

5.4.1 Rejecting serial number

If several remote control units are used and the wrong serial number is displayed.

1. Follow the instructions until the serial number is displayed.  24
2. Press the non-latching rocker switch on the pump to reject the serial number.
 - ▶ The rejected serial number is ignored for ten seconds.
3. The next possible serial number is shown on the display.
4. Repeat the procedure until the correct serial number is displayed.
5. Exit the pairing procedure.  24

5.5 Unpairing Bluetooth connection



The Bluetooth connection is automatically unpaired after 15 minutes' inactivity.

- ▶ Turn the rotary selector switch to "Bluetooth".
 - ▶ The connection to the remote control unit is disconnected.

5.6 Checking oil level

1. Set the pump on a level surface.
2. At the oil filler neck, check whether there is enough oil in the pump.
 - ▶ The viewing window at the filler neck must be completely full of oil.
3. If the oil level is too low, contact **Hilti** Service.

5.7 Fall arrest



WARNING

Risk of injury by falling tool and/or accessory!

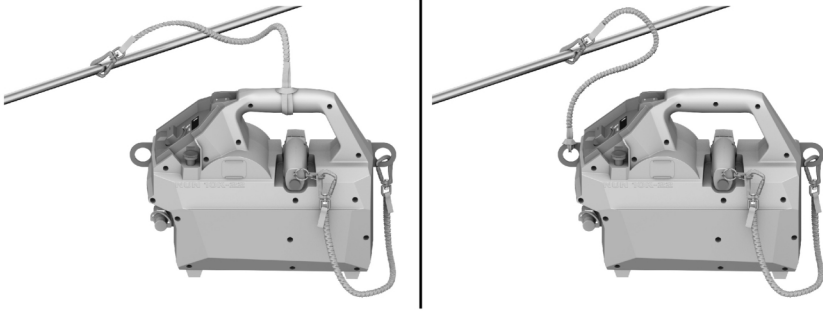
- ▶ Use only the **Hilti** tool tether recommended for your product.
- ▶ Prior to each use, always check the attachment point of the tool tether for possible damage.



Comply with the national regulations for working at heights.



As drop arrester for this product, use only a combination of the **Hilti** tool tether #2261971 and the **Hilti** tool tether #2261970.



- ▶ Use the loop to secure tool tether #2261971 to the product as shown in the illustration. Check that it holds securely.
- ▶ Secure the carabiner to a load-bearing structure. Check that the carabiner holds securely.




Comply with the operating instructions of **Hilti** tool tether #2261971.

- ▶ Attach one end of tool tether #2261970 to the carabiner of the remote control unit and the other end to an attachment eye of the pump. Check that it holds securely.

6 Operation

Observe the safety instructions and warnings in this documentation and on the product.

6.1 Selecting program

1. Select the required program  21 on the basis of your application.
2. Turn the rotary selector switch to the position corresponding to the selected program.

6.2 Operating the pump



Residual pressure can lead, among other things, to loss of oil and difficulty with connecting the hose or the crimping, cutting or punching head. Before connecting an accessory, press the emergency return button to relieve possible residual pressure.



DANGER

Electricity presents a risk of fatal accident! Contact with electrically live lines can lead to severe physical injury and/or death.

- ▶ The product is not insulated!
- ▶ Do not use on electrically live lines!



WARNING

Risk of injury due to oil escaping under high pressure! Oil escaping under high pressure can injure the skin and the eyes.

- ▶ Do not use the pump if damage is visible.
- ▶ Do not use the pump if oil escapes.
- ▶ Make sure that the piston retracts after every work operation.
- ▶ If the piston does not retract after the work operation, press the reset button for manual retraction.



WARNING

Risk of injury! Unintentional starting.

- ▶ Remove the battery before inserting, changing or removing the crimping, pressing or punching head.



1. Check the oil level. 25
2. Close the hydraulic hose.
3. Connect the required crimping, cutting or punching head.
4. Bring the crimping, cutting or punching head to the working position.
5. Press and hold down the non-latching rocker switch on the pump.
6. Hold the non-latching rocker switch on the pump down until the crimping, cutting or punching operation has completed.

7 Care and maintenance

WARNING

Risk of injury with battery inserted !

- ▶ Always remove the battery before carrying out care and maintenance tasks!
-

Care of the product

- Carefully remove stubborn dirt.
- Carefully clean the air vents, if present, with a dry, soft brush.
- Use only a slightly damp cloth to clean the housing. Do not use cleaning agents containing silicone as these can attack the plastic parts.
- Use a dry, clean cloth to clean the contacts of the product.

Care of the Li-ion batteries

- Never use a battery with clogged air vents. Clean the air vents carefully using a dry, soft brush.
- Avoid unnecessary exposure of the battery to dust and dirt. Never expose the battery to high levels of moisture (e.g. by being dipped in water or left in the rain).
If a battery has been soaked by moisture, treat it as a damaged battery. Isolate it in a non-flammable container and consult **Hilti Service**.
- Keep the battery free of extraneous oil and grease. Do not permit dust or dirt to accumulate unnecessarily on the battery. Clean the battery with a dry, soft brush or a clean, dry cloth. Do not use cleaning agents containing silicone as these can attack the plastic parts.
Do not touch the contacts of the battery and do not remove the factory-applied grease from the contacts.
- Use only a slightly damp cloth to clean the housing. Do not use cleaning agents containing silicone as these can attack the plastic parts.

Maintenance

- Check all visible parts and controls for signs of damage at regular intervals and make sure that they all function correctly.
 - Do not use the product if signs of damage are found or if parts malfunction. Immediately have the product repaired by **Hilti Service**.
 - After cleaning and maintenance, install all guards and protective devices and check that they are in full working order.
-



To help ensure safe and reliable operation, use only genuine Hilti spare parts and consumables. Spare parts, consumables and accessories approved by **Hilti** for use with your product can be found at your **Hilti Store** or online at: www.hilti.group

7.1 Changing battery of remote control unit

1. Twist the battery-compartment cover out of the remote control unit.
2. Remove the old battery from the remote control unit.
3. Insert a new battery into the remote control unit.
4. Twist the battery-compartment cover on to the remote control unit.

8 Transport and storage of cordless tools and batteries

Transport

CAUTION

Accidental starting during transport !

- ▶ Always transport your products with the batteries removed!
-



- ▶ Remove the battery/batteries.
- ▶ Never transport batteries loose and unprotected. During transport, batteries should be protected from excessive shock and vibration and isolated from any conductive materials or other batteries that may come in contact with the terminals and cause a short circuit. **Comply with the locally applicable regulations for transporting batteries.**
- ▶ Do not send batteries through the mail. Consult your shipper for instructions on how to ship undamaged batteries.
- ▶ Prior to each use and before and after prolonged transport, check the product and the batteries for damage.

Storage

WARNING

Accidental damage caused by defective or leaking batteries !

- ▶ Always store your products with the batteries removed!
-
- ▶ Store the product and the batteries in a cool and dry place. Comply with the temperature limits stated in the technical data.
 - ▶ Do not store batteries on the charger. Always remove the battery from the charger when the charging operation has completed.
 - ▶ Never leave batteries in direct sunlight, on sources of heat, or behind glass.
 - ▶ Store the product and batteries where they cannot be accessed by children or unauthorized persons.
 - ▶ Prior to each use and before and after prolonged storage, check the product and the batteries for damage.

9 Troubleshooting

If a problem occurs, always observe the status indicator of the battery. See the section headed **Status indicators of the Li-ion battery**.

If the trouble you are experiencing is not listed in this table or you are unable to rectify the problem by yourself, contact **Hilti Service**.

9.1 Malfunctions

Trouble or fault	Possible cause	Action to be taken
The battery runs down more quickly than usual.	Very low ambient temperature.	▶ Allow the battery to warm up slowly to room temperature.
The battery does not engage with an audible "click".	The retaining lugs on the battery are dirty.	▶ Clean the retaining lugs and refit the battery.
Red LED => flashes at short intervals and a warning tone is emitted.	The state of charge of the battery is too low to allow a complete operating cycle.	▶ Change the battery and charge the empty battery.

9.2 Fault codes

Error code/signal	Cause	Action to be taken
	Temperature too low Temperature too high	Wait until the product has warmed up. Wait until the product has cooled down.
	Battery state of charge too low	Charge the battery or change the battery.
ER21 ER22	Communication fault, battery	Restart the product.
ER30	Burst pressure reached	Cease operation immediately and restart the pump. Consult Hilti Service .
ER40 ER41	Overcurrent protection activated	Wait 4 seconds for the product to reset.



Error code/signal	Cause	Action to be taken
ER50	Maximum number of pressing operations reached	Consult Hilti Service.
ER60 ER61	Communication fault	Restart the product. If the error persists, consult Hilti Service.

10 Disposal

WARNING

Risk of injury due to incorrect disposal! Health hazards due to escaping gases or liquids.

- ▶ DO NOT send batteries through the mail!
- ▶ Cover the terminals with a non-conductive material (such as electrical tape) to prevent short circuiting.
- ▶ Dispose of your battery out of the reach of children.
- ▶ Dispose of the battery at your **Hilti Store**, or consult your local governmental garbage disposal or public health and safety resources for disposal instructions.

Most of the materials from which **Hilti** products are manufactured can be recycled. The materials must be correctly separated before they can be recycled. In many countries, your old tools, machines or appliances can be returned to **Hilti** for recycling. Ask **Hilti** Service or your Hilti sales representative for further information.



- ▶ Do not dispose of power tools, electronic equipment or batteries as household waste!

11 Manufacturer's warranty

- ▶ Please contact your local **Hilti** representative if you have questions about the warranty conditions.

12 FCC statement (applicable in US) / IC statement (applicable in Canada)



This device has been tested and found to comply with the limits for a class A digital device, pursuant to part 15 of the FCC rules. These limits are intended to ensure adequate protection against electromagnetic interference when the device is operated in areas used for commercial purposes. This equipment generates, uses, and can radiate radio frequency energy and, if not installed and used in accordance with the instructions, may cause interference to radio communications. The user must bear costs incurred due to interference that operation of this device in residential areas can cause.

This device is in compliance with paragraph 15 of the FCC rules and the RSS-210 specifications of ISED. Operation is subject to the following two conditions:

- This device shall cause no harmful interference.
- This device must accept any interference received, including interference that may cause undesired operation.



Changes or modifications not expressly approved by **Hilti** may restrict the user's authorization to operate the equipment.

13 Further information

For more information on operation, technology, environment and recycling, follow this link: qr.hilti.com/manual/?id=2353621&id=2353623

This link is also to be found at the end of the operating instructions, in the form of a QR code.



Originele gebruiksaanwijzing

1 Informatie over de handleiding

1.1 Bij deze handleiding

- **Waarschuwing!** Zorg, voordat u het product gebruikt, dat u de bij het product meegeleverde handleiding incl. de aanwijzingen, veiligheidsinstructies en waarschuwingsaanwijzingen, afbeeldingen en specificaties gelezen en begrepen hebt. Maakt u zich met name met alle aanwijzingen, veiligheidsinstructies en waarschuwingsaanwijzingen, afbeeldingen, specificaties en bestanddelen en functies vertrouwd. Als u dit niet doet, bestaat het risico op een elektrische schok, brand en/of ernstig letsel. Bewaar de handleiding inclusief alle aanwijzingen, veiligheidsinstructies en waarschuwingsaanwijzingen voor later gebruik.
- **HILTI** producten zijn bestemd voor de professionele gebruiker en mogen alleen door geautoriseerd, vakkundig geschoold personeel bediend, onderhouden en gerepareerd worden. Dit personeel moet speciaal op de hoogte zijn gesteld van de mogelijke gevaren. Het product en zijn hulpmiddelen kunnen gevaar opleveren als ze door ongeschoolde personen op ondeskundige wijze of niet volgens de voorschriften worden gebruikt.
- De meegeleverde handleiding komt overeen met de actuele stand van de techniek op het tijdstip op het moment van druk. De actuele versie vindt u altijd online op de Hilti productpagina. Volg hiervoor de link of de QR-code in deze handleiding, gemarkeerd met het symbool .
- Geef het product alleen met deze handleiding aan andere personen door.

1.2 Verklaring van de tekens

1.2.1 Waarschuwingsaanwijzingen

Waarschuwingsaanwijzingen waarschuwen voor gevaren bij de omgang met het product. De volgende signaalwoorden worden gebruikt:

GEVAAR

GEVAAR !

- ▶ Voor een direct dreigend gevaar dat tot ernstig letsel of tot de dood leidt.

WAARSCHUWING

WAARSCHUWING !

- ▶ Voor een mogelijke gevaar dat tot ernstig letsel of tot de dood kan leiden.







ATTENTIE

ATTENTIE !

- ▶ Voor een eventueel gevaarlijke situatie die tot letsel of tot materiële schade kan leiden.

1.2.2 Symbolen in de handleiding

De volgende symbolen worden in deze handleiding gebruikt:

	Handleiding in acht nemen
	Gebruikstips en andere nuttige informatie
	Omgang met recyclebare materialen
	Elektrisch gereedschap en accu 's niet met het huisvuil meegeven
	Hilti Li-ion accu
	Hilti acculader

1.2.3 Symbolen in afbeeldingen

De volgende symbolen worden in afbeeldingen gebruikt:



2	Deze cijfers verwijzen naar de betreffende afbeelding aan het begin van deze handleiding.
3	De nummering in de afbeeldingen geeft de volgorde van de arbeidsstappen weer en kan van de arbeidsstappen in de tekst afwijken.
11	Positienummers worden gebruikt in de afbeelding Overzicht en verwijzen naar de nummers van de legenda in het hoofdstuk Productoverzicht .
!	Dit teken vraagt om uw bijzondere aandacht bij de omgang met het product.

1.3 Productafhankelijke symbolen

1.3.1 Symbolen op het product

De volgende symbolen kunnen op het product worden gebruikt:

	Het product ondersteunt NFC-technologie die compatibel is met iOS- en Android-platforms.
Li-Ion	Li-ion-accu
	Sla nooit met een voorwerp op de accu en gebruik de accu nooit als slaggereedschap.
	Laat de accu niet vallen. Gebruik geen accu die een klap gekregen heeft of anderszins beschadigd is.
	Het Bluetooth [®] -woordmerk en het -logo zijn geregistreerde handelsmerken van Bluetooth SIG, Inc. en het gebruik van deze handelsmerken door Hilti is gelicenseerd.

2 Veiligheid

2.1 Algemene veiligheidsaanwijzingen voor elektrische gereedschappen

⚠ WAARSCHUWING Lees alle veiligheidsaanwijzingen, aanwijzingen, afbeeldingen en technische gegevens die op het apparaat aanwezig zijn. Wanneer de volgende aanwijzingen niet in acht worden genomen, kan dit een elektrische schok, brand en/of ernstig letsel tot gevolg hebben.

Bewaar alle veiligheidsinstructies en voorschriften goed.

Het in de veiligheidsvoorschriften gebruikte begrip "elektrisch gereedschap" heeft betrekking op elektrische gereedschappen met netvoeding (met aansluitkabel) en op accu-aangedreven elektrische gereedschappen (zonder aansluitkabel).

Veiligheid op de werkplek

- ▶ **Houd uw werkgebied schoon en goed verlicht.** Een rommelig of onverlicht werkgebied kan tot ongevallen leiden.
- ▶ **Werk niet met het elektrisch gereedschap in een explosieve omgeving waarin zich brandbare vloeistoffen, gassen of stoffen bevinden.** Elektrische gereedschappen veroorzaken vonken die het stof of de dampen tot ontsteking kunnen brengen.
- ▶ **Houd kinderen en andere personen tijdens het gebruik van het elektrisch gereedschap uit de buurt.** Wanneer u wordt afgeleid, kunt u de controle over het apparaat verliezen.

Elektrische veiligheid

- ▶ **De aansluitstekker van het elektrisch gereedschap moet in het stopcontact passen. De stekker mag in geen geval worden veranderd. Gebruik geen adapterstekkers in combinatie met geaarde elektrische gereedschappen.** Onveranderde stekkers en passende stopcontacten beperken het risico van een elektrische schok.
- ▶ **Voorkom contact van het lichaam met geaarde oppervlakken van bijvoorbeeld buizen, verwarmingen, fornuizen en koelkasten.** Er bestaat een verhoogd risico op een elektrische schok wanneer uw lichaam geaard is.
- ▶ **Houd het elektrisch gereedschap uit de buurt van regen en vocht.** Het binnendringen van water in het elektrische gereedschap vergroot het risico op een elektrische schok.
- ▶ **Gebruik de aansluitleiding niet voor een verkeerd doel, om het elektrisch gereedschap te dragen of op te hangen of om de stekker uit het stopcontact te trekken. Houd de aansluitleiding uit de buurt van hitte, olie, scherpe randen en bewegende delen.** Beschadigde of in de war geraakte aansluitleidingen vergroten het risico op een elektrische schok.



- ▶ **Wanneer u buitenshuis met een elektrisch apparaat werkt, dient u alleen verlengsnoeren te gebruiken die geschikt zijn voor gebruik buitenshuis.** Het gebruik van een voor gebruik buitenshuis geschikt verlengsnoer verlaagt het risico op een elektrische schok.
- ▶ **Als het gebruik van het elektrisch gereedschap in een vochtige omgeving absoluut noodzakelijk is, gebruik dan een lekstroomschakelaar.** Het gebruik van een lekstroomschakelaar verkleint het risico op stroomschokken.

Veiligheid van personen

- ▶ **Wees alert, let goed op wat u doet en ga met verstand te werk bij het gebruik van het elektrische gereedschap.** Gebruik het elektrisch gereedschap niet wanneer u moe bent of onder invloed bent van drugs, alcohol of medicijnen. Een moment van onoplettendheid tijdens het gebruik van het elektrisch gereedschap kan tot ernstig letsel leiden.
- ▶ **Draag een persoonlijke veiligheidsuitrusting en altijd een veiligheidsbril.** Het dragen van een persoonlijke veiligheidsuitrusting, zoals een stofmasker, veiligheidsschoenen met anti-slip-zolen, een veiligheidshelm of gehoorbescherming, afhankelijk van de aard en het gebruik van het elektrisch gereedschap, vermindert het risico op letsel.
- ▶ **Voorkom per ongeluk inschakelen. Controleer of het elektrisch gereedschap is uitgeschakeld voordat u de stekker in het stopcontact steekt en/of de accu aanbrengt, of het gereedschap optilt of draagt.** Wanneer u bij het dragen van het elektrisch gereedschap uw vinger aan de schakelaar hebt of wanneer u het apparaat ingeschakeld op de stroomvoorziening aansluit, kan dit tot ongevallen leiden.
- ▶ **Verwijder instelgereedschappen of moersleutels voordat u het elektrisch gereedschap inschakelt.** Instelgereedschap of een sleutel in een draaiend deel van het gereedschap kan tot letsel leiden.
- ▶ **Neem geen ongewone lichaamshouding aan. Zorg ervoor dat u stevig staat en steeds in evenwicht blijft.** Daardoor kunt u het elektrisch gereedschap in onverwachte situaties beter onder controle houden.
- ▶ **Draag geschikte werkkleding. Draag geen loshangende kleding of sieraden. Houd haren, kleding en handschoenen uit de buurt van bewegende delen.** Loshangende kleding, sieraden en lange haren kunnen door bewegende delen worden meegenomen.
- ▶ **Wanneer stofzuig- of stofopvangvoorzieningen kunnen worden gemonteerd, dient u zich ervan te verzekeren dat deze zijn aangesloten en juist worden gebruikt.** Het gebruik van een stofafzuiging kan de gevaren door stof beperken.
- ▶ **Waak voor een foutief gevoel van veiligheid, negeer de veiligheidsregels voor elektrisch gereedschap niet, ook niet als u na veelvuldig gebruik met het elektrisch gereedschap vertrouwd bent.** Achteloos handelen kan binnen een fractie van een seconde leiden tot ernstig letsel.

Gebruik en hantering van het elektrisch gereedschap

- ▶ **Overbelast het apparaat niet. Gebruik voor uw werkzaamheden het daarvoor bestemde elektrische gereedschap.** Met het passende elektrische gereedschap werkt u beter en veiliger binnen het aangegeven vermogensbereik.
- ▶ **Gebruik geen elektrisch gereedschap waarvan de schakelaar defect is.** Elektrisch gereedschap dat niet meer kan worden in- of uitgeschakeld, is gevaarlijk en moet worden gerepareerd.
- ▶ **Trek de stekker uit het stopcontact en/of verwijder de verwijderbare accu uit het apparaat voordat u het gereedschap instelt, toebehoren wisselt of het apparaat weglegt.** Deze voorzorgsmaatregel voorkomt onbedoeld starten van het elektrisch gereedschap.
- ▶ **Bewaar niet-gebruikte elektrische gereedschappen buiten bereik van kinderen. Laat geen personen het apparaat gebruiken die niet hiermee vertrouwd zijn of deze aanwijzingen niet hebben gelezen.** Elektrische gereedschappen zijn gevaarlijk wanneer deze door onervaren personen worden gebruikt.
- ▶ **Ga zorgvuldig met het elektrisch apparaat en de toebehoren om. Controleer of bewegende delen correct functioneren en niet vastklemmen en of onderdelen gebroken of zodanig beschadigd zijn dat de werking van het apparaat nadelig wordt beïnvloed. Laat beschadigde delen repareren voordat u het apparaat gebruikt.** Veel ongevallen hebben hun oorzaak in slecht onderhouden elektrische gereedschappen.
- ▶ **Houd snijgereedschappen scherp en schoon.** Zorgvuldig onderhouden snijgereedschappen met scherpe snijkanten klemmen minder snel vast en zijn gemakkelijker te geleiden.
- ▶ **Gebruik elektrisch gereedschap, toebehoren, inzetgereedschappen enz. uitsluitend conform deze aanwijzingen. Let daarbij op de arbeidsomstandigheden en de uit te voeren werkzaamheden.** Het gebruik van elektrische gereedschappen voor andere dan de voorziene toepassingen kan tot gevaarlijke situaties leiden.
- ▶ **Houd de handgrepen en de greepgedeelten droog, schoon en vrij van olie en vet.** Gladde handgrepen en greepgedeelten zorgen dat het elektrisch gereedschap in onvoorziene situaties niet veilig kan worden bediend en gecontroleerd.



Gebruik en hantering van het accugereedschap

- ▶ **Laad accu's alleen op in acculaders die door de fabrikant worden geadviseerd.** Voor een acculader die voor een bepaald type accu geschikt is, bestaat het risico van brand wanneer deze met andere accu's wordt gebruikt.
- ▶ **Gebruik uitsluitend de daarvoor bedoelde accu's in de elektrische gereedschappen.** Het gebruik van andere accu's kan tot verwondingen en brandgevaar leiden.
- ▶ **Voorkom aanraking van de niet-gebruikte accu met paperclips, munten, sleutels, spijkers, schroeven en andere kleine metalen voorwerpen die overbrugging van de contacten kunnen veroorzaken.** Kortsluiting tussen de accucontacten kan brandwonden of brand tot gevolg hebben.
- ▶ **Bij verkeerd gebruik kan vloeistof uit de accu lekken. Voorkom contact hiermee. Bij onvoorzien contact met water afspolten. Wanneer de vloeistof in de ogen komt, dient u bovendien een arts te raadplegen.** Gelekte accuvloeistof kan tot huidirritaties en verbrandingen leiden.
- ▶ **Geen beschadigde of gewijzigde accu's gebruiken.** Beschadigde of gewijzigde accu's kunnen zich onverwachts gedragen en leiden tot vuur, een explosie of letsel.
- ▶ **Een accu niet blootstellen aan vuur of hoge temperaturen.** Vuur of een temperatuur boven 130 °C (265 °F) kan een explosie veroorzaken.
- ▶ **Alle aanwijzingen m.b.t. het opladen opvolgen, en de accu of het accugereedschap nooit opladen buiten het in de handleiding aangegeven temperatuurgebied.** Foutief opladen of opladen buiten het toegestane temperatuurgebied kan de accu vernietigen en het brandgevaar verhogen.

Service

- ▶ **Laat het elektrisch gereedschap alleen repareren door gekwalificeerd en vakkundig personeel en alleen met originele vervangingsonderdelen.** Daarmee wordt gewaarborgd dat de veiligheid van het apparaat in stand blijft.
- ▶ **Nooit werken aan beschadigde accu's.** Al het onderhoud aan accu's moet alleen door de fabrikant of gevlmachtigde bedrijven plaatsvinden.

2.2 Aanvullende veiligheidsvoorschriften

Veiligheid van personen

Vóór het begin van alle werkzaamheden moet een risicobeoordeling worden uitgevoerd en moeten de noodzakelijke voorzorgsmaatregelen worden getroffen.

Personeel dat in de buurt van elektrische installaties werkt, moet worden geïnstrueerd in de veiligheidseisen en de veiligheids- en bedrijfsregels die in uw werkgebied gelden.

Er wordt onderscheid gemaakt tussen drie werkmethoden: Werken in spanningsvrije toestand, werken onder spanning, werken in de buurt van onder spanning staande delen. Alle drie de methoden vereisen effectieve veiligheidsmaatregelen tegen elektrische schokken en tegen de effecten van kortsluiting en vonkontlading. Voor verdergaande informatie zie EN 50110 en andere nationale eisen en procedures. Alle geselecteerde methoden en gereedschappen moeten worden gecontroleerd op hun geschiktheid voor de installatie waaraan moet worden gewerkt.

- ▶ Gebruik het product en de toebehoren alleen in een technisch optimale staat.
- ▶ Voer nooit aanpassingen of veranderingen aan het product of toebehoren uit.
- ▶ Til het product en/of aangesloten gereedschapskoppen nooit op aan de hydraulische slang.
- ▶ Wanneer u merkt dat er olie lekt, het gereedschap niet verder gebruiken en contact opnemen met de **Hilti Service**. Ruim de weggelekte olie direct op.
- ▶ Gevaar voor letsel door vallend gereedschap en/of toebehoren. Controleer voor het begin van het werk of de accu en gemonteerde toebehoren stevig bevestigd zijn.
- ▶ Gevaar voor letsel door vallende toebehoren. Controleer voordat u begint met werken dat de afstandsbediening veilig in de hiervoor bestemde uitsparing van de pomp aanwezig is. Let bij het werken op hoogtes erop dat de afstandsbediening afzonderlijk is beveiligd.
- ▶ Gebruik alleen pers-, snijd- en stanskoppen die bedoeld zijn voor de accu-hydraulische pomp.

Gebruik en onderhoud van elektrisch gereedschap


- ▶ Controleer voordat u begint met werken het oliepeil bij de oliëvulopening. Als het oliepeil te laag is, moet u zich wenden tot de **Hilti Service**.
- ▶ De hydraulische olie moet uiterlijk na een jaar of bij veelvuldig gebruik na 10.000 cycli of 8.000 werkprocessen worden ververs. Wendt u zich daartoe tot uw **Hilti Service**.



2.3 Zorgvuldige omgang en gebruik van accu's

- ▶ **Neem de volgende veiligheidsvoorschriften voor het veilige gebruik van Li-ion-accu's in acht.** Het niet in acht nemen kan tot huidirritaties, ernstige corrosief letsel, chemische brandwonden, brand en/of explosies leiden.
- ▶ Gebruik accu's alleen in een technisch optimale staat.
- ▶ Behandel accu's zorgvuldig, om beschadigingen te vermijden en om het ontsnappen van vloeistoffen te voorkomen die uiterst schadelijk voor de gezondheid zijn!
- ▶ Accu's mogen in geen geval worden gemodificeerd of gemanipuleerd!
- ▶ De accu's mogen niet uit elkaar genomen, ineengedrukt, tot boven de 80 °C (176 °F) worden verhit of verbrand.
- ▶ Gebruik of laad geen accu's op, die een klap hebben gekregen of op een andere manier beschadigd zijn. Controleer uw accu's regelmatig op tekenen van beschadigingen.
- ▶ Gebruik nooit gerecyclede of gerepareerde accu's.
- ▶ Gebruik de accu of een accu-aangedreven elektrisch gereedschap nooit als slaggereedschap.
- ▶ Stel accu's nooit bloot aan direct zonlicht, verhoogde temperaturen, vonken of open vuur. Dit kan tot explosies leiden.
- ▶ Raak de accupolen niet aan met uw vingers, gereedschap, sieraden of andere elektrisch geleidende voorwerpen. Dit kan de accu beschadigen en materiële schade en letsel veroorzaken.
- ▶ Stel de accu's niet bloot aan regen, vocht en vloeistoffen. Binnendringend vocht kan kortsluiting, elektrische schokken, brandwonden, brand en explosies veroorzaken.
- ▶ Gebruik alleen de voor dit type accu bedoelde acculaders en elektrische gereedschappen. Neem daarbij de informatie in de betreffende handleidingen in acht.
- ▶ Gebruik of bewaar de accu niet in explosiegevaarlijke omgevingen.
- ▶ Als de accu zo heet is dat hij niet kan worden vastgepakt, kan deze defect zijn. Plaats de accu op een overzichtelijke, niet brandbare plaats met voldoende afstand tot brandbare materialen. Laat de accu afkoelen. Als de accu na een uur nog steeds te heet is om aan te raken, dan is hij defect. Neem contact op met de **Hilti** Service of lees het document "Aanwijzingen voor de veiligheid en het gebruik van **Hilti** Li-ion accu's".



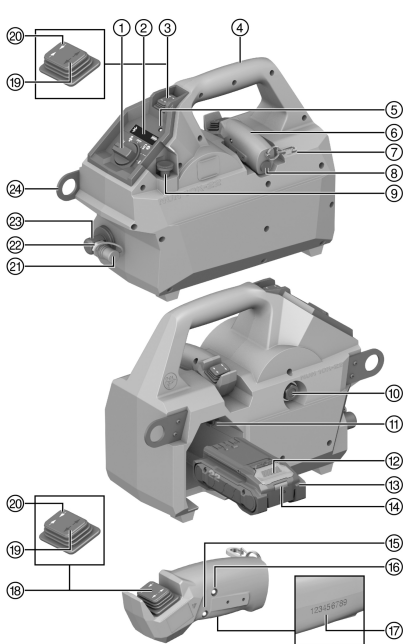
Neem de speciale richtlijnen in acht die voor het transport, de opslag en het gebruik van Li-ion-accu's gelden.  43

Lees de aanwijzingen voor de veiligheid en het gebruik van **Hilti** Li-ion accu's, die u door het scannen van de QR-code aan het einde van deze handleiding vindt.



3 Beschrijving

3.1 Productoverzicht



- ① Draaischakelaar
- ② Display
- ③ Tuimelschakelaar pomp
- ④ Handgreep
- ⑤ Rode LED
- ⑥ Afstandsbediening
- ⑦ Karabijnhaak
- ⑧ Afdekking batterijvak
- ⑨ Release button
- ⑩ Oliel vulopening
- ⑪ Accuhouder
- ⑫ Accu-ontgrendelingstoets
- ⑬ Accu
- ⑭ Statusweergave accu
- ⑮ Blauwe LED
- ⑯ Groene LED
- ⑰ Serienummer (ingegraveerd)
- ⑱ Tuimelschakelaar afstandsbediening
- ⑲ Tuimelschakelaarstand "Openen"
- ⑳ Tuimelschakelaarstand "Sluiten"
- ㉑ Afdekking koppelingsstekker
- ㉒ Koppelingsmof
- ㉓ Koppelingsstekker
- ㉔ Ophangoog

3.2 Correct gebruik

Het beschreven product is een accu-hydraulische pomp. Deze is bedoeld voor gebruik met hydraulische snij-, pers-, crimp- en stansgereedschappen.

- Gebruik voor dit product alleen **Hilti** Nuron Lithium-ion-accu's van de typeserie B 22. Voor optimale prestaties adviseert **Hilti** voor dit product de in de tabel aan het einde van deze handleiding vermelde accu's.
- Gebruik voor deze accu's alleen **Hilti** acculaders van de in de tabel aan het einde van deze handleiding vermelde typeseries.

3.3 Standaard leveringsomvang








Accu-hydraulische pomp, handleiding

3.4 Sticker op product

	<p style="text-align: center;">⚠ DANGER</p> <p>Risk of electric shock or/and explosion!</p> <p>This product is not insulated. Do not use on live lines, please refer to the user manual.</p> <p style="text-align: center;">⚠ DANGER</p> <p>Risque de choc électrique ou/et explosion!</p> <p>Ce produit n'est pas isolé. Ne pas utiliser sur des lignes sous tension, veuillez vous référer au manuel d'utilisation.</p>	<p>Het product is niet geïsoleerd. Niet op stroomvoerende kabels gebruiken, neem de handleiding in acht.</p>
2427728		



3.5 Overzicht programma's

Programma	Gebruik	Beschrijving
 Programma "Crimpen"	Voor het gebruik met een crimp-opzetstuk. Kan in de handheld- of in de afstandsbedieningsmodus worden gebruikt.	Voor het crimpen.
 Programma "Snijden"	Voor het gebruik met een snijd-opzetstuk. Kan in de handheld- of in de afstandsbedieningsmodus worden gebruikt.	Voor het snijden.
 Programma "Stansen"	Voor het gebruik met een stans-opzetstuk. Kan in de handheld- of in de afstandsbedieningsmodus worden gebruikt.	Voor het stansen.
 Programma "Off"	Voor het uitschakelen van de accu-hydraulische pomp.	Voor het uitschakelen met countdown.
 Programma "Crimpen en druk vasthouden"	Voor het gebruik met een crimp-opzetstuk. Kan in de handheld- of in de afstandsbedieningsmodus worden gebruikt.	Voor het crimpen zonder drukverlaging.
 Programma "Leeg"	-	-
 Programma "Bluetooth"	Koppelt en ontkoppelt de Bluetooth-verbinding tussen de accu-hydraulische pomp en een afstandsbediening.	Koppelt en ontkoppelt de Bluetooth-verbinding tussen de accu-hydraulische pomp en een afstandsbediening.



3.6 Bluetooth®

Dit product is afhankelijk van de productvariant uitgerust met Bluetooth.

Bluetooth is een draadloze gegevensoverdracht, waarmee twee voor Bluetooth geschikte producten op korte afstand met elkaar kunnen communiceren.

Om een stabiele Bluetooth-verbinding te waarborgen, moet er een zichtverbinding tussen de met elkaar verbonden producten zijn.

Bluetooth-functies bij dit product

Zie voor de gedetailleerde Bluetooth-functies de handleiding van de gekoppelde producten.

- Afstandsbediening van de accu-hydraulische pomp.
 - Verbinding met een mobiel eindapparaat via de app voor servicefuncties en voor de overdracht van productgerelateerde logboekgegevens.
 - Weergave van service- en statusmeldingen van de gekoppelde -producten en aangesloten werkplaat-koppen op het display van de pomp.
- ▶ Koppel de afstandsbediening met de pomp via Bluetooth. 39

3.7 Weergaven van de Li-ion accu

Hilti Nuron Li-ion-accu's kunnen de laadtoestand, foutmeldingen en de toestand van de accu weergeven.

3.7.1 Weergaven voor de laadtoestand en foutmeldingen

WAARSCHUWING

Gevaar voor letsel door vallende accu!

- ▶ Let er bij een aangesloten accu na het indrukken van de ontgrendelingstoets op dat de accu weer correct in het gebruikte product wordt vergrendeld.

Om een van de volgende weergaven te verkrijgen drukt u kort op de ontgrendelingstoets van de accu.

De laadtoestand en mogelijke storingsen worden ook permanent weergegeven, zolang het aangesloten product is ingeschakeld.

Toestand	Betekenis
Vier (4) LED's branden constant groen	Laadtoestand: 100% tot 71%
Drie (3) LED's branden constant groen	Laadtoestand: 70% tot 51%
Twee (2) LED's branden constant groen	Laadtoestand: 50% tot 26%
Een (1) LED brandt constant groen	Laadtoestand: 25% tot 10%
Een (1) LED knippert langzaam groen	Laadtoestand: < 10%
Een (1) LED knippert snel groen	De Li-ion accu is volledig ontladen. Laad de accu op. Als de LED na het opladen van de accu nog steeds snel knippert, neemt u contact op met de Hilti Service .
Een (1) LED knippert snel geel	De Li-ion accu of het daarmee verbonden product is overbelast, te heet, te koud of er doet zich een andere storing voor. Breng het product en de accu op de geadviseerde bedrijfstemperatuur en overbelast het product niet terwijl dit wordt gebruikt. Wanneer de melding blijft bestaan, kunt contact opnemen met Hilti Service .
Een (1) LED brandt geel	De Li-ion-accu en het daarmee verbonden product zijn niet compatibel. Wendt u zich tot uw Hilti Service .
Een (1) LED knippert snel rood	De Li-ion-accu is geblokkeerd en kan niet meer worden gebruikt. Wendt u zich tot uw Hilti Service .



3.7.2 Weergaven over de toestand van de accu

Om de toestand van de accu op te vragen moet u de ontgrendelingstoets langer dan drie seconden ingedrukt houden. Het systeem herkent geen potentiële functiestoring van de batterij als gevolg van misbruik, zoals vallen, doorboringen, schade door hitte-inwerking van buitenaf enz.

Toestand	Betekenis
Alle LED's branden om de beurt en vervolgens brandt één (1) LED constant groen.	De accu kan verder worden gebruikt.
Alle LED's branden om de beurt en vervolgens knippert één (1) LED snel geel.	De controle van de toestand van de accu kon niet worden afgesloten. Herhaal de procedure of neem contact op met de Hilti Service .
Alle LED's branden om de beurt en vervolgens brandt één (1) LED constant rood.	Wanneer een aangesloten product niet kan worden gebruikt, ligt de resterende accucapaciteit onder 50%. Wanneer een aangesloten product niet meer kan worden gebruikt, is de accu aan het einde van zijn levensduur en moet deze worden vervangen. Wendt u zich tot uw Hilti Service .

4 Technische gegevens

Nominale spanning	21,6 V
Max. bedrijfsdruk	700 bar
Inhoud (olie)	760 ml
Gewicht conform EPTA-procedure 01 zonder accu	6,0 kg
Omgevingstemperatuur bij gebruik	-17 °C ... 60 °C
Opslagtemperatuur	-20 °C ... 70 °C

4.1 Accu

Accuspanning	21,6 V
Gewicht accu	Zie einde van deze handleiding
Omgevingstemperatuur bij gebruik	-17 °C ... 60 °C
Opslagtemperatuur	-20 °C ... 40 °C
Accutemperatuur bij beginnen opladen	-10 °C ... 45 °C

4.2 Geluidsinformatie en trillingswaarden volgens EN 62841

De in deze aanwijzingen aangegeven geluidsdruk- en trillingswaarden zijn gemeten overeenkomstig een genormeerd meetproces en kunnen worden gebruikt voor een onderlinge vergelijking van elektrisch gereedschap. Deze zijn ook geschikt voor een voorlopige inschatting van de exposities.

De vermelde gegevens zijn representatief voor de belangrijkste gebruiksgebieden van het elektrisch gereedschap. Als het elektrisch gereedschap echter wordt gebruikt voor andere toepassingen, met afwijkende inzetgereedschappen of als het onvoldoende wordt onderhouden, kunnen de gegevens afwijken. Hierdoor kunnen de blootstellingswaarden over de gehele gebruikperiode duidelijk worden verhoogd.

Voor een nauwkeurige inschatting van de exposities moet ook rekening worden gehouden met de tijden waarin het apparaat is uitgeschakeld of weliswaar draait maar niet wordt gebruikt. Hierdoor kunnen de exposities over de gehele gebruikperiode duidelijk worden verlaagd.

Leg de overige veiligheidsmaatregelen ter bescherming van de gebruiker tegen geluid en/of trillingen ook vast, zoals: Onderhoud van het elektrisch gereedschap en de inzetgereedschappen, warmhouden van handen, organisatie van de werkzaamheden.

Geluidsinformatie

Geluidsvermogensniveau (L_{WA})	76 dB(A)
Onzekerheid geluidsvermogensniveau (K_{WA})	2,5 dB(A)
Geluidsemissieniveau (L_{pA})	68 dB(A)
Onzekerheid geluidsdruk niveau (K_{pA})	1,5 dB(A)



Totale trillingswaarden

Totale trillingswaarde (tijdens het gebruik)	B 22-255	≤ 0,7 m/s ²
Onzekeerheid		≤ 1,5 m/s ²

5 Werkvoorbereiding

WAARSCHUWING

Gevaar voor letsel door onbedoeld starten!

- ▶ Zorg ervoor dat het betreffende product is uitgeschakeld voordat u de accu aanbrengt.
- ▶ Verwijder de accu, alvorens apparaatinstellingen uit te voeren of toebehoren te wisselen.

De veiligheidsinstructies en waarschuwingsaanwijzingen in deze documentatie en op het product in acht nemen.

5.1 Accu laden

1. Lees vóór het opladen de handleiding van de acculader door.
2. Let erop dat de contacten van de accu en de acculader schoon en droog zijn.
3. Laad de accu op met een vrijgegeven acculader. 35

5.2 Accu aanbrengen

WAARSCHUWING

Gevaar voor letsel door kortsluiting of door een vallende accu!

- ▶ Zorg ervoor dat de contacten van de accu en de contacten van het product schoon zijn voordat u de accu aanbrengt.
 - ▶ Zorg ervoor dat de accu altijd correct vergrendeld is.
1. Laad de accu voor het eerste gebruik volledig op.
 2. Schuif de accu in het product tot hij hoorbaar vergrendelt.
 3. Controleer of de accu correct bevestigd is.

5.3 Accu verwijderen

1. Druk de ontgrendelingstoets van de accu in.
2. Trek de accu uit het product.

5.4 Bluetooth koppelen

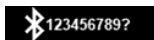
Hilti producten worden met uitgeschakelde Bluetooth geleverd. Bij het eerste gebruik wordt Bluetooth automatisch ingeschakeld.

Als de koppeling wordt onderbroken, wordt het proces na tien seconden afgebroken. In dat geval moet de koppeling opnieuw vanaf het begin worden gestart.

1. Draai de draaischakelaar op "Bluetooth".
 - ▶ Display toont Bluetooth-symbool.
2. Druk op de tuimelschakelaar op de afstandsbediening.
 - ▶ De groene en blauwe LED op de afstandsbediening gaan continu branden.



3. Wacht tot de pomp de afstandsbediening heeft gevonden.
 - ▶ Display toont Bluetooth-symbool met doorlopende stippen.
4. Wacht tot het serienummer van de afstandsbediening op het display wordt weergegeven.
5. Vergelijk het serienummer op het display met het serienummer op de afstandsbediening.
6. Als het serienummer correct is, druk dan op de tuimelschakelaar op de pomp om de verbinding te bevestigen.
 - ▶ Display toont Bluetooth-symbool en afstandsbediening-symbool.



7. Druk op de tuimelschakelaar op de afstandsbediening om de verbinding te bevestigen.
8. Als de Bluetooth-verbinding gelukt is, verschijnt de volgende weergave op het display:
 - ▶ Bluetooth symbol, a checkmark, and the remote control icon.
9. Als de Bluetooth-verbinding niet gelukt is, verschijnt de volgende weergave op het display:
 - ▶ Bluetooth symbol, an 'X', the remote control icon, and a warning triangle.



5.4.1 Serienummer weigeren

Als meerdere afstandsbedieningen worden gebruikt en het verkeerde serienummer wordt weergegeven.

1. Volg de aanwijzingen tot het serienummer wordt weergegeven. 39
2. Druk op de tuimelschakelaar op de pomp om het serienummer te weigeren.
 - ▶ Het geweigerde serienummer wordt tien seconden genegeerd.
3. Het volgende mogelijke serienummer wordt op het display weergegeven.
4. Herhaal de procedure tot het juiste serienummer wordt weergegeven.
5. Beëindig het koppelen. 39

5.5 Bluetooth verbreken



De Bluetooth-verbinding wordt na een inactiviteit van 15 minuten automatisch verbroken.

- ▶ Draai de draaischakelaar op "Bluetooth".
 - ▶ De verbinding met de afstandsbediening wordt verbroken.

5.6 Oliepeil controleren

1. Plaats de pomp op een vlakke ondergrond.
2. Controleer via de olievlopening of voldoende olie in de pomp aanwezig is.
 - ▶ Het kijkvenster op de olievlopening moet volledig met olie gevuld zijn.
3. Als het oliepeil te laag is, neem dan contact op met de **Hilti Service**.

5.7 Beveiliging tegen vallen



WAARSCHUWING

Gevaar voor letsel Door vallend gereedschap en/of toebehoren!

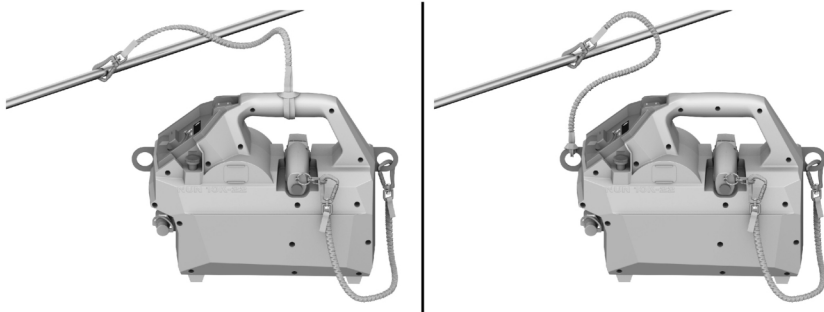
- ▶ Gebruik uitsluitend het voor uw product aanbevolen **Hilti** gereedschapsbevestigingskoord.
- ▶ Controleer het bevestigingspunt van het gereedschapsbevestigingskoord voor het gebruik altijd op eventuele beschadigingen.



Neem de lokale richtlijnen voor het werken op hoogtes in acht.

Gebruik als valbeveiliging voor dit product uitsluitend een combinatie van het **Hilti** gereedschapsbevestigingskoord #2261971 en het **Hilti** gereedschapsbevestigingskoord #2261970.





- ▶ Bevestig het gereedschapsbevestigingskoord #2261971 met de lus aan het product zoals aangegeven in de afbeelding. Controleer de correcte bevestiging.
- ▶ Bevestig de karabijnhaak aan een dragende structuur. Controleer de correcte bevestiging van de karabijnhaak.



Neem de handleidingen van het **Hilti** gereedschapsbevestigingskoord #2261971 in acht.

- ▶ Bevestig een uiteinde van het gereedschapsbevestigingskoord #2261970 aan de karabijnhaak van de afstandsbediening en het andere uiteinde aan een ophangoog van de pomp. Controleer de correcte bevestiging.

6 Bediening

De veiligheidsinstructies en waarschuwingsaanwijzingen in deze documentatie en op het product in acht nemen.

6.1 Programma instellen

1. Selecteer het benodigde programma 36 aan de hand van de toepassing ervan.
2. Draai de draaischakelaar in de positie van het geselecteerde programma.

6.2 Pomp bedienen



Een nog aanwezige restdruk kan o. a. tot olieverlies en problemen bij de montage van de slang of crimp-, snijd- of stanskoppel leiden. Druk op de nood-resetknop voordat u toebehoren aansluit, om een mogelijk nog aanwezige restdruk te verwijderen.



GEVAAR

Levensgevaar door elektrische stroom! Het contact met stroomvoerende leidingen kan tot ernstig letsel of de dood leiden.

- ▶ Het product is niet geïsoleerd!
- ▶ Niet op stroomvoerende kabels gebruiken!



WAARSCHUWING

Gevaar voor letsel door met hoge druk weglekkende olie! Met hoge druk weglekkende olie kan huid en ogen verwonden.


- ▶ Gebruik de pomp niet als er beschadigingen zichtbaar zijn.
- ▶ Gebruik de pomp niet wanneer olie naar buiten komt.
- ▶ Zorg ervoor dat de plunjer na welk werkproces terugbeweegt.
- ▶ Beweegt de plunjer na het werkproces niet terug, bedien dan de terugstelschakelaar voor handmatig terugbewegen.



⚠ WAARSCHUWING

Gevaar voor letsel! Onbedoeld in werking treden van het product.

► Verwijder de accu voordat u de crimp-, pers- of stanskop aanbrengt/vervangt/verwijderd.

1. Controleer het oliepeil.  40
2. Sluit de hydraulische slang aan.
3. Sluit de benodigde crimp-, pers- of stanskop aan.
4. Breng de crimp-, pers- of stanskop in de werkpositie.
5. Druk de tuimelschakelaar van de pomp in en houd deze ingedrukt.
6. Houd de tuimelschakelaar van de pomp ingedrukt, tot het crimp-, pers- of stansproces is afgesloten.

7 Verzorging en onderhoud

⚠ WAARSCHUWING

Gevaar voor letsel bij aangebrachte accu !

► Voor alle verzorgings- en onderhoudswerkzaamheden altijd de accu verwijderen!

Verzorging van het product

- Vastzittend vuil voorzichtig verwijderen.
- Reinig de ventilatiesleuven, indien aanwezig, voorzichtig met een droge, zachte borstel.
- Reinig het huis alleen met een licht vochtige reinigingsdoek. Gebruik geen siliconenhoudende reinigingsmiddelen, omdat deze de kunststof delen kunnen aantasten.
- Gebruik een schone, droge doek, om de contacten van het product te reinigen.

Onderhoud van de Li-ion accu's

- Gebruik nooit een accu met verstopte ventilatiesleuven. Reinig de ventilatiesleuven voorzichtig met een droge, zachte borstel.
- Voorkom dat de accu onnodig aan stof of vuil wordt blootgesteld. Stel de accu nooit bloot aan extreem vochtige omstandigheden (bijvoorbeeld in water dompelen of in de regen laten staan). Wanneer een accu doornat is, behandelt u de accu als een beschadigde accu. isoleer deze in een niet-brandbare bus en neem contact op met de **Hilti Service**.
- Houd de accu vrij van vreemde olie en vet. Laat niet toe dat zich onnodig stof of vuil op de accu verzamelt. Reinig de accu met een droge, zachte borstel of een schone, droge doek. Gebruik geen siliconenhoudende reinigingsmiddelen, omdat deze de kunststof delen kunnen aantasten. Raak de contacten van de accu niet aan en verwijder niet het in de fabriek aangebrachte vet van de contacten.
- Reinig het huis alleen met een licht vochtige reinigingsdoek. Gebruik geen siliconenhoudende reinigingsmiddelen, omdat deze de kunststof delen kunnen aantasten.

Onderhoud

- Controleer regelmatig alle zichtbare delen op beschadiging en de bedieningselementen op hun correcte werking.
- Bij beschadigingen en/of functiestoringen het product niet gebruiken. Laat het product direct door de **Hilti Service** repareren.
- Breng na verzorgings- en onderhoudswerkzaamheden alle afschermingen aan en controleer of deze goed werken.



Voor een veilig gebruik alleen originele vervangingsonderdelen en verbruiksmaterialen gebruiken. Door **Hilti** goedgekeurde vervangingsonderdelen, verbruiksmaterialen en toebehoren voor uw product vindt u in uw **Hilti Store** of op: www.hilti.group

7.1 Batterij van de afstandsbediening vervangen

1. Draai de afdekking van het batterijvak uit de afstandsbediening.
2. Verwijder de oude batterij uit de afstandsbediening.
3. Breng een nieuwe batterij in de afstandsbediening aan.
4. Draai de afdekking van het batterijvak op de afstandsbediening.



8 Transport en opslag van accugereedschap en accu's

Transport

ATTENTIE

Onbedoeld in werking treden tijdens transport !

- ▶ Vervoer het product altijd zonder aangebrachte accu's!
- ▶ Verwijder de accu('s).
- ▶ Transporteer de accu's nooit zonder verpakking. Tijdens het transport moeten de accu's tegen overmatige schokken en trillingen worden beschermd en van alle geleidende materialen of andere accu's worden geïsoleerd, zodat ze niet met andere accupolen in contact komen en kortsluiting veroorzaken. **Houd de lokale transportvoorschriften voor accu's in acht.**
- ▶ Accu's mogen niet per post worden verzonden. Neem contact op met een transportonderneming als u onbeschadigde accu's wilt verzenden.
- ▶ Controleer het product en de accu's altijd voor het gebruik alsmede voor en na langer transport op beschadigingen.

Opslag

WAARSCHUWING

Onbedoelde beschadiging door een defecte accu of door lekkende accu's !

- ▶ Bewaar het product altijd zonder aangebrachte accu's!
- ▶ Product en accu's koel en droog opslaan. Neem de temperatuurgrenzen in acht die in de technische gegevens aangegeven zijn.
- ▶ Accu's niet op de acculader bewaren. De accu na het opladen altijd van de acculader verwijderen.
- ▶ Accu's nooit in de zon, op warmtebronnen of achter glas opslaan.
- ▶ Bewaar het product en de accu's buiten bereik van kinderen en onbevoegde personen.
- ▶ Controleer het product en de accu's altijd voor het gebruik alsmede voor en na langere opslag op beschadigingen.

9 Hulp bij storingen

Neem bij alle storingen de statusindicatie van de accu in acht. Zie het hoofdstuk **Weergaven van de Li-ion-accu**.

Bij storingen die niet in deze tabellen zijn aangegeven of die niet zelf kunnen worden verholpen, kunt u zich tot onze **Hilti Service** wenden.

9.1 Storingen

Storing	Mogelijke oorzaak	Remedie
Accu raakt sneller leeg dan gewoonlijk.	Zeer lage omgevingstemperatuur.	▶ Laat de accu langzaam opwarmen tot kamertemperatuur.
Accu vergrendelt niet met een hoorbare "klik".	Vergrendelnokken van de accu vervuild.	▶ Reinig de vergrendelnokken en breng de accu opnieuw aan.
LED rood => Kort knipperen met waarschuwingstoon.	De laadtoestand van de accu is te laag om een volledige persverbinding uit te voeren.	▶ Vervang de accu en laad de lege accu op.

9.2 Storingscodes

Storingscode/signaal	Oorzaak	Remedie
	Temperatuur te laag Temperatuur te hoog	Wacht tot het product opgewarmd is. Wacht tot het product afgekoeld is.
	Accu-laadtoestand te laag	Laad de accu op of vervang deze.
ER21 ER22	Communicatiefout accu	Start het product opnieuw op.



Storingscode/signaal	Oorzaak	Remedie
ER30	Barstdruk bereikt	Schakel de pomp direct uit en start deze opnieuw op. Wendt u zich tot de Hilti Service .
ER40 ER41	Beveiliging tegen te hoge stroomsterkte geactiveerd	Wacht 4 seconden totdat het product zich reset.
ER50	Maximale aantal persbewegingen bereikt	Wendt u zich tot de Hilti Service .
ER60 ER61	Communicatiefout	Start het product opnieuw op. Als de storing zich nog steeds voordoet, wendt u zich tot de Hilti Service .

10 Recycling

WAARSCHUWING

Gevaar voor letsel door niet-vakkundige recycling! Gevaren voor de gezondheid als gevolg van uittredende gassen of vloeistoffen.

- ▶ Verzend of verstuur geen beschadigde accu's!
- ▶ Dek de aansluitingen met een niet-geleidend materiaal af, om kortsluiting te vermijden.
- ▶ Recycle defecte accu's zo, dat ze niet in handen van kinderen kunnen belanden.
- ▶ Lever de accu in bij uw **Hilti Store** of neem contact op met een verantwoordelijk afvalverwerkingsbedrijf.

Hilti producten zijn voor een groot deel vervaardigd uit materialen die kunnen worden gerecycled. Voor recycling is een juiste materiaalscheiding noodzakelijk. In een groot aantal landen neemt **Hilti** uw oude apparaat voor recycling terug. Vraag hiernaar bij de klantenservice van **Hilti** of bij uw verkoopadviseur.



- ▶ Geef elektrisch gereedschap, elektronische apparaten en accu's niet met het huisvuil mee!

11 Fabrieksgarantie

- ▶ Neem bij vragen over de garantievoorzwaarden contact op met uw lokale **Hilti**-dealer.

12 FCC-aanwijzing (van toepassing in de USA) / IC-aanwijzing (van toepassing in Canada)

Dit apparaat is tijdens testen binnen de limieten gebleven die in alinea 15 van de FCC-bepalingen voor digitale apparaten van klasse A zijn vastgelegd. Deze grenswaarden moeten voldoende bescherming tegen elektromagnetische storingen bij het gebruik in commerciële gebieden waarborgen. Dit soort apparaten genereert en gebruikt hoge frequenties en kan deze frequenties ook uitstralen. Wanneer ze niet volgens de instructies worden geïnstalleerd en gebruikt, kunnen ze daarom leiden tot storingen bij de radio-ontvangst. Het gebruik van dit apparaat in woongebieden kan tot storingen leiden, die de gebruiker moet tegenwerken.

Dit gereedschap komt overeen met paragraaf 15 van de FCC-bepalingen en de RSS-210 specificatie van de ISDE.

Voor de ingebruikneming moet aan de twee volgende voorwaarden zijn voldaan:

- Dit apparaat mag geen schadelijke straling veroorzaken.
- Het apparaat moet alle stralingen opnemen, inclusief stralingen die voor een ongewenste werking zorgen.

Veranderingen of modificaties die niet uitdrukkelijk door **Hilti** zijn toegestaan, kunnen het recht van de gebruiker om het apparaat in bedrijf te nemen beperken.

13 Meer informatie

Meer informatie over bediening, technologie, milieu en recycling vindt u onder de volgende link: qr.hilti.com/manual/?id=2353621&id=2353623



Deze link vindt u eveneens aan het einde van de handleiding als QR-code.

Mode d'emploi original

1 Indications relatives au mode d'emploi

1.1 À propos de ce mode d'emploi

- **Avertissement !** Il convient de lire et comprendre toute la documentation jointe, y compris, sans s'y limiter, les instructions, avertissements de sécurité, illustration et spécifications fournies avec le présent produit. Prenez connaissance de toutes les instructions, avertissements de sécurité, illustrations, spécifications et fonctions du produit avant de l'utiliser. Tout manquement à cette obligation peut entraîner un choc électrique, un incendie, et/ou des blessures graves. Conservez l'ensemble des avertissements et instructions pour consultation ultérieure.
- Les produits sont destinés aux professionnels et ne doivent être utilisés, entretenus et réparés que par un personnel autorisé et formé. Ce personnel doit être spécialement instruit quant aux dangers inhérents à l'utilisation de l'appareil. Le produit et ses accessoires peuvent s'avérer dangereux s'ils sont utilisés de manière incorrecte par un personnel non qualifié ou de manière non conforme à l'usage prévu.
- La documentation ci-jointe correspond à l'état actuel de la technique à la date d'impression. Veuillez toujours consulter la dernière version sur la page du produit sur le site Internet de Hilti. Pour ce faire, suivez le lien ou scannez le code QR dans la documentation, indiqué par le symbole .
- Ne pas prêter ou céder le produit à un autre utilisateur sans lui fournir le présent mode d'emploi.

1.2 Explication des symboles

1.2.1 Avertissements

Les avertissements attirent l'attention sur des dangers liés à l'utilisation du produit. Les termes de signalisation suivants sont utilisés :

DANGER

DANGER !

- ▶ Pour un danger imminent qui peut entraîner de graves blessures corporelles ou la mort.

AVERTISSEMENT

AVERTISSEMENT !

- ▶ Pour un danger potentiel qui peut entraîner de graves blessures corporelles ou la mort.

ATTENTION

ATTENTION !

- ▶ Pour une situation potentiellement dangereuse pouvant entraîner des blessures corporelles ou des dégâts matériels.

1.2.2 Symboles dans le manuel d'utilisation

Les symboles suivants sont utilisés dans le présent manuel d'utilisation :

	Respecter le manuel d'utilisation
	Pour des conseils d'utilisation et autres informations utiles
	Maniement des matériaux recyclables
	Ne pas jeter les appareils électriques et les accus dans les ordures ménagères
	Hilti Accu Li-Ion
	Hilti Chargeur



1.2.3 Symboles dans les illustrations

Les symboles suivants sont utilisés dans les illustrations :

	Ces chiffres renvoient à l'illustration correspondante au début du présent manuel d'utilisation.
3	La numérotation détermine la séquence des étapes de travail dans l'image et peut se différencier de celles des étapes de travail dans le texte.
	Les numéros de position sont utilisés dans l'illustration Vue d'ensemble et renvoient aux numéros des légendes dans la section Vue d'ensemble du produit .
	Ce signe doit inviter à manier le produit en faisant particulièrement attention.

1.3 Symboles spécifiques au produit

1.3.1 Symboles sur le produit

Les symboles suivants peuvent être utilisés sur le produit :

	Le produit prend en charge la technologie NFC qui est compatible avec les plates-formes iOS et Android.
Li-Ion	Accu Li-Ion
	Ne jamais taper sur la batterie avec un objet et ne jamais utiliser la batterie comme outil de percussion.
	Ne pas laisser tomber l'accu. Ne pas utiliser d'accu ayant subi un choc ou d'autres dommages.
	Le label Bluetooth® et le logo sont des marques déposées de la propriété de Bluetooth SIG, Inc. et l'utilisation de ces marques est soumise à licence accordée par Hilti .

2 Sécurité

2.1 Indications générales de sécurité pour les appareils électriques

⚠ AVERTISSEMENT Lire toutes les consignes de sécurité et instructions, illustrations et caractéristiques techniques, qui accompagnent cet outil électroportatif. Tout manquement à l'observation des instructions suivantes risque de provoquer une électrocution, un incendie et/ou de graves blessures.

Les consignes de sécurité et instructions doivent être intégralement conservées pour les utilisations futures.

La notion d'« outil électroportatif » mentionnée dans les consignes de sécurité se rapporte à des outils électriques raccordés au secteur (avec câble d'alimentation) et à des outils électriques sur accu (sans câble d'alimentation).

Sécurité sur le lieu de travail

- ▶ **Conserver la zone de travail propre et bien éclairée.** Un lieu de travail en désordre ou mal éclairé augmente le risque d'accidents.
- ▶ **Ne pas faire fonctionner les outils électriques en atmosphère explosive et où se trouvent des liquides, des gaz ou poussières inflammables.** Les outils électriques produisent des étincelles qui peuvent enflammer les poussières ou les fumées.
- ▶ **Maintenir les enfants et les personnes présentes à l'écart pendant l'utilisation de l'outil électroportatif.** En cas d'inattention il y a un risque de perdre le contrôle de l'appareil.

Sécurité relative au système électrique

- ▶ **La fiche de secteur de l'outil électroportatif doit être adaptée à la prise de courant. Ne jamais modifier la fiche de quelque façon que ce soit. Ne pas utiliser d'adaptateurs avec des outils électriques à branchement de terre.** Des fiches non modifiées et des prises de courant adaptées réduiront le risque de choc électrique.
- ▶ **Éviter le contact physique avec des surfaces mises à la terre tels que tuyaux, radiateurs, cuisinières et réfrigérateurs.** Il y a un risque élevé de choc électrique au cas où votre corps serait relié à la terre.
- ▶ **Ne pas exposer les outils électroportatifs à la pluie ou à l'humidité.** La pénétration d'eau à l'intérieur d'un outil électroportatif augmentera le risque d'un choc électrique.
- ▶ **Ne jamais utiliser le câble de raccordement à d'autres fins que celles prévues, telles que pour porter, accrocher ou débrancher l'outil électroportatif de la prise de courant. Maintenir le câble**



de raccordement à l'écart de la chaleur, des parties grasses, des bords tranchants ou des parties en mouvement. Des câbles de raccordement endommagés ou emmêlés augmentent le risque de choc électrique.

- ▶ **Si l'outil électroportatif est utilisé à l'extérieur, utiliser uniquement des câbles de rallonge homologués pour les applications extérieures.** L'utilisation d'un câble de rallonge homologué pour les applications extérieures réduit le risque d'un choc électrique.
- ▶ **Si l'utilisation de l'outil électrique dans un environnement humide ne peut pas être évitée, utiliser un interrupteur de protection contre les courants de court-circuit.** L'utilisation d'un tel interrupteur de protection réduit le risque d'une décharge électrique.

Sécurité des personnes

- ▶ **Rester vigilant, surveiller ce que l'on fait. Faire preuve de bon sens en utilisant l'outil électroportatif. Ne pas utiliser l'outil électroportatif en étant fatigué ou sous l'emprise de l'alcool, de drogues ou de médicaments.** Un moment d'inattention lors de l'utilisation de l'outil électroportatif peut entraîner des blessures graves.
- ▶ **Utiliser un équipement de protection personnel et toujours porter une protection pour les yeux.** Les équipements de protection personnels tels que masque antipoussière, chaussures de sécurité antidérapantes, casque de protection ou protection acoustique suivant l'utilisation de l'outil électroportatif, réduiront le risque de blessures des personnes.
- ▶ **Éviter une mise en service par mégarde. S'assurer que l'outil électroportatif est arrêté avant de le brancher à la source de courant et/ou à l'accu, de le prendre ou de le porter.** Le fait de porter l'outil électroportatif avec le doigt sur l'interrupteur ou de brancher l'appareil sur la source de courant lorsque l'interrupteur est en position de fonctionnement peut entraîner des accidents.
- ▶ **Retirer tout outil de réglage ou toute clé avant de mettre l'outil électroportatif en fonctionnement.** Une clé ou un outil se trouvant sur une partie en rotation peut causer des blessures.
- ▶ **Adopter une bonne posture. Veiller à toujours garder une position stable et équilibrée.** Cela permet un meilleur contrôle de l'outil électroportatif dans des situations inattendues.
- ▶ **S'habiller de manière adaptée. Ne pas porter de vêtements amples ni de bijoux. Garder les cheveux, les vêtements et les gants à distance des parties en mouvement.** Des vêtements amples, des bijoux ou des cheveux longs peuvent être happés par des parties en mouvement.
- ▶ **Si des dispositifs servant à aspirer ou à recueillir les poussières doivent être utilisés, s'assurer qu'ils sont effectivement raccordés et correctement utilisés.** L'utilisation d'un dispositif d'aspiration de la poussière peut réduire les risques dus aux poussières.
- ▶ **Ne pas sous-estimer les mesures de sécurité à prendre et ne pas ignorer sciemment les règles de sécurité applicables aux outils électriques, même si l'on est utilisateur chevronné après de fréquentes utilisations de l'outil électroportatif.** Un manque d'attention peut conduire à de graves blessures en quelques fractions de seconde.

Utilisation et maniement de l'outil électroportatif

- ▶ **Ne pas forcer l'appareil. Utiliser l'outil électroportatif adapté au travail à effectuer.** Un outil électroportatif approprié réalisera mieux le travail et de manière plus sûre au régime pour lequel il a été conçu.
- ▶ **Ne pas utiliser d'outil électroportatif dont l'interrupteur est défectueux.** Tout outil électroportatif qui ne peut plus être mis en ou hors fonctionnement est dangereux et doit être réparé.
- ▶ **Débrancher la fiche de la prise de courant et/ou l'accu amovible avant d'effectuer des réglages sur l'appareil, de changer les accessoires, ou de ranger l'appareil.** Cette mesure de précaution empêche une mise en fonctionnement par mégarde de l'outil électroportatif.
- ▶ **Conserver les outils électroportatifs non utilisés hors de portée des enfants. Ne permettre l'utilisation de l'appareil à aucune personne qui ne soit pas familiarisée avec celui-ci ou qui n'a pas lu ces instructions.** Les outils électroportatifs sont dangereux lorsqu'ils sont entre les mains de personnes non initiées.
- ▶ **Prendre soin des outils électroportatifs et des accessoires. Vérifier que les parties en mouvement fonctionnent correctement et qu'elles ne sont pas coincées, et contrôler si des parties sont cassées ou endommagées de sorte que le bon fonctionnement de l'outil électroportatif s'en trouve entravé. Faire réparer les parties endommagées avant d'utiliser l'appareil.** De nombreux accidents sont dus à des outils électroportatifs mal entretenus.
- ▶ **Garder les outils de coupe affûtés et propres.** Des outils destinés à couper correctement entretenus avec des arêtes de coupe tranchantes sont moins susceptibles de bloquer et sont plus faciles à contrôler.
- ▶ **L'outil électroportatif, les accessoires, les outils amovibles, etc. doivent être utilisés conformément à ces instructions. Tenir également compte des conditions de travail et du travail à réaliser.** L'utilisation des outils électroportatifs à d'autres fins que celles prévues peut entraîner des situations dangereuses.



- ▶ **Veiller à ce que les poignées et surfaces de préhension soient toujours être sèches, propres et exemptes de traces de graisse ou d'huile.** Avec des poignées et surfaces de préhension glissantes, la sécurité et le contrôle de l'outil électroportatif ne peuvent être assurés dans des situations inopinées.

Utilisation et manieement de l'outil sur accu

- ▶ **Ne charger les accus que dans des chargeurs recommandés par le fabricant.** Si un chargeur approprié à un type spécifique d'accus est utilisé avec des accus non recommandés pour celui-ci, il y a risque d'incendie.
- ▶ **Dans les outils électroportatifs, utiliser uniquement les accus spécialement prévus pour ceux-ci.** L'utilisation de tout autre accu peut entraîner des blessures et des risques d'incendie.
- ▶ **Tenir l'accu non utilisé à l'écart de tous objets métalliques tels qu'agrafes, pièces de monnaie, clés, clous, vis ou autres, étant donné qu'un pontage peut provoquer un court-circuit.** Un court-circuit entre les contacts d'accu peut provoquer des brûlures ou un incendie.
- ▶ **En cas d'utilisation abusive, du liquide peut sortir de l'accu. Éviter tout contact avec ce liquide. En cas de contact par mégarde, rincer soigneusement avec de l'eau. Au cas où le liquide rentrerait dans les yeux, consulter en plus un médecin.** Le liquide qui sort de l'accu peut entraîner des irritations de la peau ou causer des brûlures.
- ▶ **Ne pas utiliser d'accu endommagé ou modifié.** Des accus endommagés ou modifiés peuvent avoir un comportement imprévisible et provoquer un incendie, une explosion ou engendrer un risque de blessures.
- ▶ **Ne jamais exposer l'accu au feu ou à des températures trop élevées.** Le feu ou des températures supérieures à 130 °C (265 °F) peuvent provoquer une explosion.
- ▶ **Suivre toutes les instructions de charge et ne jamais charger l'accu ou l'outil sur accu hors de la plage de températures spécifiée dans le manuel d'utilisation.** Une charge inappropriée ou hors de la plage de températures spécifiée risque d'endommager l'accu et accroître le risque d'incendie.

Service

- ▶ **L'outil électroportatif doit uniquement être réparé par un personnel qualifié et seulement avec des pièces de rechange d'origine.** Ceci permet d'assurer la sécurité de l'appareil.
- ▶ **Ne jamais entretenir d'accus endommagés.** Toutes les opérations d'entretien sur des accus doivent exclusivement être réalisées par le fabricant ou un prestataire de service client agréé.

2.2 Consignes de sécurité supplémentaires

Sécurité des personnes

Avant de commencer à travailler, procéder à une évaluation des risques et prendre les mesures de protection nécessaires.

Le personnel travaillant à proximité d'installations électriques doit recevoir une instruction sur les exigences de sécurité et sur les règles de sécurité et d'entreprise applicables à sa zone de travail.

La distinction est faite entre trois méthodes de travail : les travaux hors tension, les travaux sous tension, les travaux à proximité de pièces sous tension. Ces trois méthodes nécessitent des mesures de sécurité efficaces contre les chocs électriques et contre les effets des courts-circuits et des arcs électriques. Pour plus d'informations, voir la norme EN 50110 et les autres exigences et procédures nationales. Vérifier que toutes les procédures et tous les outils sélectionnés sont adaptés à l'installation sur laquelle le travail doit être effectué.

- ▶ Utiliser le produit et les accessoires uniquement s'ils sont en parfait état.
- ▶ Ne jamais entreprendre de manipulation ni de modification sur le produit ou les accessoires.
- ▶ Ne jamais soulever le produit et/ou les têtes d'outils raccordées par le flexible hydraulique.
- ▶ En cas de détection d'une fuite d'huile, ne plus utiliser l'outil et contacter le S.A.V. Hilti. Éliminer immédiatement l'huile épandue.
- ▶ Risque de blessures dues à la chute d'outils et/ou d'accessoires. Avant de commencer à travailler, contrôler si l'accu et l'accessoire monté sont solidement fixés.
- ▶ Risque de blessures dues à la chute d'accessoires. Avant de commencer à travailler, vérifiez que la télécommande est bien placée dans l'évidement prévu de la pompe. Lors de travaux en hauteur, veiller à ce que la télécommande soit sécurisée séparément.
- ▶ Pour le fonctionnement avec la pompe hydraulique sur accu, utiliser uniquement des têtes de pressage, tronçonnage et découpe prévues à cet effet.

Utilisation et emploi soigneux des outils électroportatifs

- ▶ Avant de commencer le travail, contrôler le niveau d'huile sur la tubulure de remplissage d'huile. Si le niveau d'huile est insuffisant, contacter le S.A.V. Hilti.
- ▶ L'huile hydraulique doit être remplacée au plus tard au bout d'un an ou, en cas d'utilisation fréquente, au bout de 10 000 cycles ou 8 000 opérations. S'adresser pour cela au S.A.V. Hilti.



2.3 Utilisation et emploi soigneux des batteries

- ▶ **Respecter les consignes de sécurité suivantes relatives à la manipulation et à l'utilisation des accus Li-Ion.** Le non-respect de telles mesures risque de provoquer des irritations cutanées, des blessures graves corrosives, des brûlures chimiques, des incendies et/ou des explosions.
- ▶ Utiliser les accus uniquement dans un état techniquement impeccable.
- ▶ Traiter les accus avec soin pour éviter les endommagement et les fuites de liquides très nocifs pour la santé !
- ▶ Les accus ne doivent en aucun cas être modifiés ou manipulés !
- ▶ Il est interdit de démonter, écraser, chauffer les accus à une température supérieure à 80 °C (176 °F) ou de les jeter au feu.
- ▶ Ne pas utiliser ni recharger d'accus ayant subi un choc ou ayant été endommagés de quel-qu'autre manière. Vérifier régulièrement l'absence de traces d'endommagement sur les accus.
- ▶ Ne jamais utiliser d'accus recyclés ou réparés.
- ▶ Ne jamais utiliser l'accu ni aucun outil électrique sans fil comme outil de percussion.
- ▶ Ne jamais exposer les accus à un rayonnement direct du soleil, des températures élevées, des étincelles ou des flammes nues. Il y a alors risque d'explosions.
- ▶ Ne jamais toucher les pôles avec les doigts, des outils, des bijoux ou tout autre objet métallique. Cela peut endommager l'accu et entraîner des dommages matériels et des blessures.
- ▶ Maintenir les accus à l'abri de la pluie, de l'humidité et des liquides. Toute pénétration d'humidité risque de provoquer un court-circuit, des chocs électriques, des brûlures, des incendies ou des explosions.
- ▶ Utiliser exclusivement les chargeurs et outils électriques prévus pour le type d'accu considéré. Respecter à ce sujet les indications du mode d'emploi correspondant.
- ▶ Ne pas utiliser ni stocker l'accu dans des environnements présentant des risques d'explosion.
- ▶ Si l'accu est trop chaud pour être touché, il est probablement défectueux. Placer l'accu dans un endroit bien visible, non inflammable et suffisamment éloigné de matériaux inflammables. Laisser l'accu refroidir. Si, après une heure, l'accu est toujours trop chaud pour être saisi, c'est qu'il est défectueux. Contacter le service après-vente **Hilti** ou consulter le document « Instructions de sécurité et d'utilisation pour les accus Li-Ion **Hilti** ».



Respecter les directives spécifiques pour le transport, le stockage et l'utilisation d'accus Li-Ion.

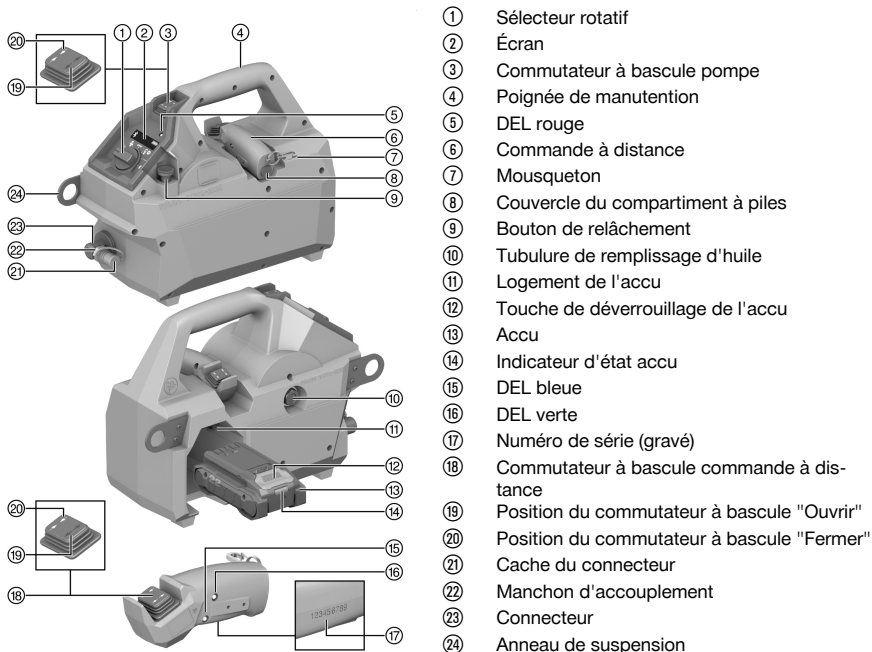


Lire les remarques relatives à la sécurité et à l'utilisation des accus Li-Ion **Hilti** que vous trouverez en scannant le code QR à la fin de ce mode d'emploi.



3 Description

3.1 Vue d'ensemble du produit



- ① Sélecteur rotatif
- ② Écran
- ③ Commutateur à bascule pompe
- ④ Poignée de manutention
- ⑤ DEL rouge
- ⑥ Commande à distance
- ⑦ Mousqueton
- ⑧ Couverture du compartiment à piles
- ⑨ Bouton de relâchement
- ⑩ Tubulure de remplissage d'huile
- ⑪ Logement de l'accu
- ⑫ Touche de déverrouillage de l'accu
- ⑬ Accu
- ⑭ Indicateur d'état accu
- ⑮ DEL bleue
- ⑯ DEL verte
- ⑰ Numéro de série (gravé)
- ⑱ Commutateur à bascule commande à distance
- ⑲ Position du commutateur à bascule "Ouvrir"
- ⑳ Position du commutateur à bascule "Fermer"
- ㉑ Cache du connecteur
- ㉒ Manchon d'accouplement
- ㉓ Connecteur
- ㉔ Anneau de suspension

3.2 Utilisation conforme à l'usage prévu

Le produit décrit est une pompe hydraulique sur accu. Il est conçu pour être utilisé avec des outils de tronçonnage, de pressage, de sertissage et de découpe hydrauliques.

- Pour ce produit, utiliser exclusivement des accus Li-Ion **Hilti** Nuron de la série B 22. Pour une puissance optimale, **Hilti** recommande pour ce produit les accus indiqués dans le tableau à la fin de ce mode d'emploi.
- Pour ces accus, utiliser exclusivement des chargeurs **Hilti** des séries indiquées dans le tableau à la fin de ce mode d'emploi.

3.3 Éléments livrés







Pompe hydraulique sur accu, mode d'emploi

3.4 Autocollants sur le produit


	<p style="text-align: center;">⚠ DANGER</p> <p>Risk of electric shock or/and explosion!</p> <p>This product is not insulated. Do not use on live lines, please refer to the user manual.</p> <p style="text-align: center;">⚠ DANGER</p> <p>Risque de choc électrique ou/et explosion!</p> <p>Ce produit n'est pas isolé. Ne pas utiliser sur des lignes sous tension, veuillez vous référer au manuel d'utilisation.</p>	<p>Le produit n'est pas isolé. Ne pas utiliser sur des câbles sous tension, veuillez consulter le mode d'emploi.</p>
2427728		



3.5 Vue d'ensemble des programmes

Pro-gramme	Emploi	Description
 Pro-gramme "Sertis-sage"	Pour l'utilisation d'un outil de sertissage. Peut être utilisé en mode portatif ou com- mande à distance.	Pour le sertissage.
 Pro-gramme "Tronçon-nage"	Pour l'utilisation d'un outil de tronçonnage. Peut être utilisé en mode portatif ou com- mande à distance.	Pour le tronçonnage.
 Pro-gramme "Découpe"	Pour l'utilisation d'un outil de découpe. Peut être utilisé en mode portatif ou com- mande à distance.	Pour la découpe.
 Pro-gramme "Arrêt"	Pour arrêter la pompe hydraulique sur accu.	Pour arrêter avec compte à rebours.
 Pro-gramme "Sertissage et maintien de la pres-sion"	Pour l'utilisation d'un outil de sertissage. Peut être utilisé en mode portatif ou com- mande à distance.	Pour sertir sans chute de pression.
 Pro-gramme "Vide"	—	—



Pro-gramme	Emploi	Description
 Pro-gramme "Blue-tooth"	Couple et découple la connexion Bluetooth entre la pompe hydraulique sur accu et une télécommande.	Couple et découple la connexion Bluetooth entre la pompe hydraulique sur accu et une télécommande.

3.6 Bluetooth®


Selon la version, ce produit est équipé de Bluetooth.

Bluetooth est une transmission de données sans fil permettant à deux produits compatibles Bluetooth de communiquer entre eux sur une courte distance.

Pour garantir une connexion Bluetooth stable, il doit y avoir une connexion visuelle entre les produits connectés ensemble.

Fonctions Bluetooth de ce produit

Consulter le mode d'emploi du produit couplé pour connaître les fonctions Bluetooth détaillées.

- Commande à distance de la pompe hydraulique sur accu.
 - Connexion avec un terminal mobile par appli pour les fonctions de service et la transmission de données de journal spécifiques au produit.
 - Affichage de messages de service et d'état des produits couplés et des têtes d'outil raccordées sur l'afficheur de la pompe.
- Coupler la commande à distance avec la pompe via Bluetooth.  54

3.7 Affichages de l'accu Li-Ion

Les accus Li-Ion Hilti Nuron peuvent afficher l'état de charge, les messages d'erreur et l'état de l'accu.

3.7.1 Affichages de l'état de charge et des messages d'erreur

AVERTISSEMENT

Risque de blessures en cas de chute de l'accu !

- Lorsque l'accu est inséré et après avoir appuyé sur la touche de déverrouillage, s'assurer que l'accu est correctement réenclenché dans le produit utilisé.

Pour consulter un des affichages suivants, appuyer brièvement sur la touche de déverrouillage de l'accu.

L'état de charge et les dysfonctionnements possibles sont affichés en permanence tant que le produit raccordé est allumé.

État	Signification
Quatre (4) DEL sont allumées en vert en continu	État de charge : de 100 % à 71 %
Trois (3) DEL sont allumées en vert en continu	État de charge : de 70 % à 51 %
Deux (2) DEL sont allumées en vert en continu	État de charge : de 50 % à 26 %
Une (1) DEL est allumée en vert en continu	État de charge : de 25 % à 10 %
Une (1) DEL clignote lentement en vert	État de charge : < 10 %
Une (1) DEL clignote rapidement en vert	L'accu Li-Ion est entièrement déchargé. Charger l'accu. Si la DEL continue de clignoter rapidement après la charge de l'accu, s'adresser au S.A.V. Hilti.



État	Signification
Une (1) DEL clignote rapidement en jaune	L'accu Li-Ion ou le produit correspondant est surchargé, trop chaud, trop froid ou il y a un autre défaut. Amener le produit et l'accu à la température de travail recommandée et ne pas surcharger le produit pendant son utilisation. Si le message ne disparaît pas, s'adresser au S.A.V. Hilti .
Une (1) DEL est allumée en jaune	L'accu Li-Ion ainsi que le produit connecté ne sont pas compatibles. Merci de s'adresser au S.A.V Hilti .
Une (1) DEL clignote rapidement en rouge	L'accu Li-Ion est verrouillé et ne peut plus être utilisé. Merci de s'adresser au S.A.V Hilti .

3.7.2 Affichages de l'état de l'accu

Pour consulter l'état de l'accu, maintenir la touche de déverrouillage enfoncée pendant plus de trois secondes. Le système ne détecte aucun dysfonctionnement potentiel de la batterie dû à une utilisation incorrecte, par ex. chute, piqûres, dommages externes dus à la chaleur, etc.

État	Signification
Toutes les DEL forment un chenillard, puis une (1) DEL est allumée en vert en continu.	L'accu peut continuer à être utilisé.
Toutes les DEL forment un chenillard, puis une (1) DEL clignote rapidement en jaune.	L'interrogation de l'état de l'accu n'a pas pu être terminée. Répéter la procédure ou s'adresser au S.A.V. Hilti .
Toutes les DEL forment un chenillard, puis une (1) DEL est allumée en rouge en continu.	Si un produit raccordé peut continuer à être utilisé, la capacité résiduelle de l'accu est inférieure à 50 %. Si un produit raccordé ne peut plus être utilisé, l'accu est arrivé à la fin de sa durée de vie et doit être remplacé. Merci de s'adresser au S.A.V Hilti .

4 Caractéristiques techniques

Tension de référence	21,6 V
Pression de service max.	700 bar
Quantité de remplissage (huile)	760 ml
Poids selon la procédure EPTA 01 sans accu	6,0 kg
Température de service en cours de service	-17 °C ... 60 °C
Température de stockage	-20 °C ... 70 °C

4.1 Batterie

Tension nominale de l'accu	21,6 V
Poids de l'accu	Voir à la fin de ce mode d'emploi
Température de service en cours de service	-17 °C ... 60 °C
Température de stockage	-20 °C ... 40 °C
Température de l'accu au début de la charge	-10 °C ... 45 °C

4.2 Valeurs de bruit et de vibrations selon EN 62841

Les valeurs de pression acoustique et de vibrations mentionnées dans ces instructions ont été mesurées conformément à un procédé de mesure normalisé et peuvent être utilisées comme base de comparaison d'outils électroportatifs. Elles sont de plus adaptées à une évaluation préalable de l'exposition aux bruits et aux vibrations.



Les indications fournies correspondent aux principales applications de l'outil électroportatif. Ces données peuvent néanmoins différer si l'outil électroportatif est utilisé pour d'autres applications ou avec des outils coupants différents, ou bien si l'entretien s'avère insuffisant. Dans ce cas, les expositions peuvent augmenter nettement dans tout l'espace de travail.

Pour une évaluation précise des expositions, il convient également de prendre en compte les temps durant lesquels l'appareil est arrêté ou marche à vide. Cela peut réduire considérablement les contraintes d'exposition dans tout l'espace de travail.

Par ailleurs, il convient de prendre des mesures de sécurité supplémentaires en vue de protéger l'opérateur des effets du bruit ou des vibrations, par exemple : entretien de l'outil électroportatif et des outils de coupe, maintien des mains à bonne température, organisation des processus de travail.

Valeurs d'émissions acoustiques

Niveau de puissance acoustique (L_{WA})	76 dB(A)
Incertitude sur le niveau de puissance acoustique (K_{WA})	2,5 dB(A)
Niveau de pression acoustique d'émission (L_{pA})	68 dB(A)
Incertitude sur le niveau de pression acoustique (K_{pA})	1,5 dB(A)

Valeurs totales des vibrations

Valeur totale des vibrations (pendant le fonctionnement)	B 22-255	$\leq 0,7 \text{ m/s}^2$
Incertitude		$\leq 1,5 \text{ m/s}^2$

5 Préparatifs

AVERTISSEMENT

Risque de blessures du fait d'une mise en marche inopinée !

- ▶ Avant d'insérer l'accu, s'assurer que le produit correspondant est bien sur arrêt.
- ▶ Retirer le bloc-accu, avant d'effectuer des réglages sur l'appareil ou de changer les accessoires.

Bien respecter les consignes de sécurité et les avertissements de la présente documentation ainsi que celles figurant sur le produit.

5.1 Recharge de l'accu

1. Avant de commencer la charge, lire le mode d'emploi du chargeur.
2. Veiller à ce que les contacts de l'accu et du chargeur sont propres et secs.
3. Charger l'accu à l'aide d'un chargeur homologué. 50

5.2 Introduction de l'accu

AVERTISSEMENT

Risque de blessures du fait d'un court-circuit ou de la chute de l'accu !

- ▶ Avant d'insérer l'accu dans l'appareil, s'assurer que les contacts de l'accu et les contacts sur le produit sont exempts de corps étrangers.
- ▶ S'assurer que l'accu s'encliquette toujours correctement.

1. L'accu doit être entièrement chargé avant la première mise en service.
2. Introduire l'accu dans le produit jusqu'à ce qu'il s'enclenche de manière audible.
3. Vérifier que l'accu est bien en place.

5.3 Retrait de l'accu







1. Appuyer sur la touche de déverrouillage de l'accu.
2. Retirer l'accu hors du produit.

5.4 Coupler Bluetooth

Les produits **Hilti** sont livrés avec le Bluetooth désactivé. Lors de la première mise en service, Bluetooth s'active automatiquement.





i Lorsque le couplage est interrompu, le processus est interrompu au bout de dix secondes. Le couplage doit alors à nouveau être recommencé depuis le début.

1. Tourner le sélecteur rotatif sur "Bluetooth".
 - ▶ L'écran affiche le symbole Bluetooth. 
2. Appuyer sur le commutateur à bascule de la commande à distance.
 - ▶ Les DEL verte et bleue de la commande à distance sont allumées en continu.
3. Attendre jusqu'à ce que la pompe ait trouvé la commande à distance.
 - ▶ L'écran affiche le symbole Bluetooth avec des points qui défilent. 
4. Attendre jusqu'à ce que le numéro de série de la commande à distance soit affiché à l'écran. 
5. Comparer le numéro de série sur l'écran avec le numéro de série sur la commande à distance.
6. Si le numéro de série est correct, actionner le commutateur à bascule de la pompe pour confirmer la connexion.
 - ▶ L'écran affiche le symbole Bluetooth et le symbole de la commande à distance. 
7. Appuyer sur le commutateur à bascule de la commande à distance pour confirmer la connexion.
8. Si la connexion Bluetooth a été établie avec succès, l'affichage suivant apparaît à l'écran : 
9. Si la connexion Bluetooth n'a pas réussi, l'affichage suivant apparaît à l'écran : 

5.4.1 Refus du numéro de série

Lorsque plusieurs commandes à distance sont utilisées et que le mauvais numéro de série est affiché.

1. Suivre l'instruction jusqu'à ce que le numéro de série soit affiché.  54
2. Appuyer sur le commutateur à bascule sur la pompe pour refuser le numéro de série.
 - ▶ Le numéro de série refusé est ignoré pendant dix secondes.
3. Le prochain numéro de série possible s'affiche à l'écran.
4. Répéter l'opération jusqu'à ce que le bon numéro de série soit affiché.
5. Terminer le processus de couplage.  54

5.5 Découpler Bluetooth

i La connexion Bluetooth est automatiquement déconnectée au bout de 15 minutes d'inactivité.

- ▶ Tourner le sélecteur rotatif sur "Bluetooth".
 - ▶ La connexion avec la commande à distance est interrompue.

5.6 Contrôle du niveau d'huile

1. Placer la pompe sur une surface plane.
2. Contrôler au niveau de la tubulure de remplissage d'huile s'il y a suffisamment d'huile dans la pompe.
 - ▶ Le regard sur la tubulure de remplissage d'huile doit être entièrement rempli d'huile.
3. Si le niveau d'huile est insuffisant, contacter le S.A.V. **Hilti**.

5.7 Sécurité anti-chute

AVERTISSEMENT

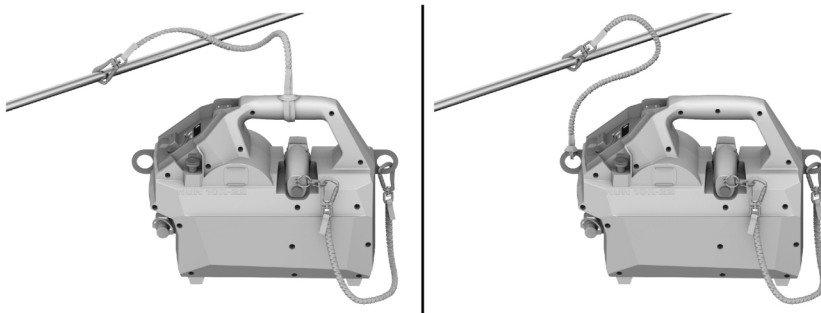
Risque de blessures en cas de chute de l'outil et/ou des accessoires !

- ▶ Utiliser uniquement la longue porte-outil **Hilti** recommandée pour votre produit.
- ▶ Contrôler l'état du point de fixation de la longue porte-outil avant chaque utilisation.



i Respecter les directives nationales en vigueur pour les travaux en hauteur.

En tant que protection anti-chute pour ce produit, utiliser exclusivement une combinaison de la longue porte-outil Hilti #2261971 avec la longue porte-outil Hilti #2261970.



- ▶ Fixer la longue porte-outil #2261971 au produit avec la boucle, comme illustré. Vérifier qu'elle tient bien.
- ▶ Fixer le mousqueton à une structure porteuse. Vérifier que le mousqueton tient bien.


i Respecter le mode d'emploi de la longue porte-outil Hilti #2261971.

- ▶ Fixer une extrémité de la longue porte-outil #2261970 au mousqueton de la commande à distance et l'autre extrémité à un anneau de suspension de la pompe. Vérifier qu'elle tient bien.

6 Utilisation

Bien respecter les consignes de sécurité et les avertissements de la présente documentation ainsi que celles figurant sur le produit.

6.1 Réglage du programme

1. Choisir le Programme  51 requis en fonction de l'application.
2. Tourner le sélecteur rotatif sur la position du programme sélectionné.

6.2 Utilisation de la pompe

i Une pression résiduelle peut notamment entraîner une perte d'huile et des difficultés lors du montage du tuyau ou des têtes de sertissage, de tronçonnage ou de découpe. Appuyer sur le bouton de relâchement d'urgence avant de raccorder des accessoires afin de relâcher la pression résiduelle éventuelle.

DANGER

Danger de mort par électrocution ! Le contact avec des câbles sous tension peut entraîner des blessures graves ou la mort.

- ▶ Le produit n'est pas isolé !
- ▶ Ne pas utiliser le produit sur des câbles sous tension !



⚠ AVERTISSEMENT

Risque de blessures dues à de l'huile s'échappant sous haute pression ! De l'huile s'échappant sous haute pression peut entraîner des blessures cutanées et oculaires.

- ▶ Ne pas utiliser la pompe en cas d'endommagements visibles.
- ▶ Ne pas utiliser la pompe en cas de sortie d'huile.
- ▶ Vérifier que le piston se rétracte après chaque opération.
- ▶ Si le piston ne se rétracte pas après l'opération, actionner le bouton de rétraction pour le retour manuel.

⚠ AVERTISSEMENT

Risque de blessures ! Mise en marche inopinée du produit.

- ▶ Enlever l'accu avant d'introduire / remplacer / retirer la tête de sertissage, pressage ou découpe.
1. Contrôler le niveau d'huile. 55
 2. Raccorder le flexible hydraulique.
 3. Raccorder la tête de sertissage, pressage ou découpe requise.
 4. Amener la tête de sertissage, pressage ou découpe en position de travail.
 5. Appuyer sur le commutateur à bascule de la pompe et le maintenir enfoncé.
 6. Maintenir le commutateur à bascule de la pompe enfoncé jusqu'à ce que l'opération de sertissage, pressage ou découpe soit terminée.

7 Nettoyage et entretien

⚠ AVERTISSEMENT

Risque de blessures lorsque l'accu est inséré !

- ▶ Toujours retirer l'accu avant tous travaux de nettoyage et d'entretien !

Entretien du produit

- Éliminer avec précaution les saletés récalcitrantes.
- Le cas échéant, nettoyer soigneusement les ouïes d'aération à l'aide d'une brosse sèche et douce.
- Nettoyer le carter de l'appareil uniquement avec un chiffon légèrement humide. Ne pas utiliser de nettoyeurs à base de silicone car ceci pourrait attaquer les pièces en plastique.
- Utiliser un chiffon propre et sec pour nettoyer les contacts du produit.

Entretien des accus Li-ion

- Ne jamais utiliser un accu dont les ouïes d'aération sont bouchées. Nettoyer soigneusement les ouïes d'aération à l'aide d'une brosse sèche et douce.
- Éviter d'exposer inutilement l'accu à la poussière ou à la saleté. Ne jamais exposer l'accu à une forte humidité (par exemple en l'immergeant dans de l'eau ou en le laissant sous la pluie).
Si l'accu a été trempé, le traiter comme un accu endommagé. L'isoler dans un récipient ininflammable et s'adresser au S.A.V. **Hilti**.
- Veiller à ce que l'accu soit toujours exempt de traces de graisse et d'huile étrangères. Ne pas laisser de la poussière ou de la saleté s'accumuler inutilement sur l'accu. Nettoyer l'accu avec une brosse sèche et douce ou un chiffon propre et sec. Ne pas utiliser de nettoyeurs à base de silicone car ceci pourrait attaquer les pièces en plastique.
Ne pas toucher les contacts de l'accu et ne pas enlever la graisse appliquée en usine sur les contacts.
- Nettoyer le carter de l'appareil uniquement avec un chiffon légèrement humide. Ne pas utiliser de nettoyeurs à base de silicone car ceci pourrait attaquer les pièces en plastique.

Entretien

- Vérifier régulièrement qu'aucune pièce visible n'est endommagée et que les organes de commande sont parfaitement opérationnels.
- Ne pas utiliser le produit en cas d'endommagements et/ou de dysfonctionnements. Faire immédiatement réparer le produit par le S.A.V. **Hilti**.
- Après des travaux de nettoyage et d'entretien, vérifier si tous les équipements de protection sont bien en place et fonctionnent parfaitement.



Pour une utilisation en toute sécurité, utiliser uniquement des pièces de rechange et consommables d'origine. Vous trouverez les pièces de rechange, consommables et accessoires autorisés par **Hilti** convenant pour votre produit dans le centre **Hilti Store** ou sous : www.hilti.group



7.1 Remplacement de la pile de la commande à distance

1. Dévisser le cache du compartiment de la pile de la commande à distance.
2. Retirer l'ancienne pile de la commande à distance.
3. Mettre une nouvelle pile en place dans la commande à distance.
4. Visser le cache du compartiment de la pile de la commande à distance.

8 Transport et stockage des outils sur accu et des accus

Transport

ATTENTION

Mise en marche inopinée lors du transport !

- ▶ Toujours retirer les accus avant de transporter les produits !
- ▶ Retirer le ou les accus.
- ▶ Ne jamais transporter les accus en vrac. Pendant le transport, les accus doivent être protégés des vibrations et chocs excessifs, isolés de tout matériau conducteur ou autre accu, pour éviter qu'ils n'entrent en contact avec d'autres pôles de batterie et qu'ils provoquent un court-circuit. **Tenir compte des prescriptions locales pour le transport d'accus.**
- ▶ Ne pas envoyer les accus par la poste. S'adresser à un service d'expédition s'il faut envoyer des accus non endommagés.
- ▶ Contrôler l'état du produit et des accus avant chaque utilisation, ainsi qu'avant et après tout transport prolongé.

Stockage

AVERTISSEMENT

Endommagement involontaire du fait d'accus défectueux ou de chute d'accu !

- ▶ Toujours retirer les accus avant de stocker les produits !
- ▶ Stocker si possible le produit et les accus dans un endroit sec et frais. Respecter les valeurs limites de température indiquées dans les caractéristiques techniques.
- ▶ Ne pas stocker les accus sur le chargeur. Retirer toujours l'accu du chargeur après la charge.
- ▶ Ne jamais stocker les accus exposés au soleil, sur des sources de chaleur ou derrière des vitres.
- ▶ Stocker le produit et les accus à l'abri des enfants et des personnes non autorisées.
- ▶ Contrôler l'état du produit et des accus avant chaque utilisation, ainsi qu'avant et après tout stockage prolongé.

9 Aide au dépannage

En cas de dysfonctionnements, tenir compte de l'indicateur d'état de l'accu. Voir le chapitre **Affichages de l'accu Li-Ion**.

En cas de défaillances non énumérées dans ce tableau ou auxquelles il n'est pas possible de remédier sans aide, contacter le S.A.V. Hilti.

9.1 Dérangements

Défaillance	Causes possibles	Solution
L'accu se vide plus rapidement que d'habitude.	Température ambiante très basse.	▶ Laisser l'accu se réchauffer lentement à la température ambiante.
L'accu ne s'encliquette pas avec un clic audible.	Ergots d'encliquetage encrassés sur l'accu.	▶ Nettoyer les ergots d'encliquetage et réencliqueter l'accu dans son logement.
LED rouge => Bref clignotement avec signal d'avertissement.	L'état de charge de l'accu est trop faible pour pouvoir mener à bien une application complète.	▶ Remplacer l'accu et charger l'accu vide.



9.2 Codes d'erreur

Code d'erreur/signal	Cause	Solution
	Température trop basse Température trop élevée	Attendre que le produit ait chauffé. Attendre que le produit ait refroidi.
	État de charge de l'accu trop faible	Charger l'accu ou le remplacer.
ER21 ER22	Erreur de communication accu	Redémarrer le produit.
ER30	Pression d'éclatement atteinte	Arrêter immédiatement le fonctionnement et redémarrer la pompe. S'adresser au S.A.V. Hilti .
ER40 ER41	Protection contre la surintensité activée	Attendre 4 secondes jusqu'à ce que le produit se réinitialise.
ER50	Nombre maximum d'opérations de sertissage atteint	S'adresser au S.A.V. Hilti .
ER60 ER61	Erreur de communication	Redémarrer le produit. Si le défaut persiste, s'adresser au S.A.V. Hilti .

10 Recyclage

AVERTISSEMENT

Risque de blessures en cas d'élimination incorrecte ! Émanations possibles de gaz et de liquides nocives pour la santé.

- ▶ Ne pas envoyer ni expédier d'accus endommagés !
- ▶ Recouvrir les raccordements avec un matériau non conducteur pour éviter tout court-circuit.
- ▶ Éliminer les accus en veillant à ce qu'ils soient hors de la portée des enfants.
- ▶ Éliminer l'accu en le déposant auprès du **Hilti Store** local ou s'adresser à l'entreprise de collecte des déchets compétente.

Les produits **Hilti** sont fabriqués pour une grande partie en matériaux recyclables. Le recyclage présuppose un tri adéquat des matériaux. **Hilti** reprend les appareils usagés dans de nombreux pays en vue de leur recyclage. Consulter le service clients **Hilti** ou un conseiller commercial.



- ▶ Ne pas jeter les appareils électriques, électroniques et accus dans les ordures ménagères !

11 Garantie constructeur

- ▶ En cas de questions sur les conditions de garantie, veuillez vous adresser à votre partenaire **Hilti** local.

12 Déclaration FCC (valable aux États-Unis) / Déclaration IC (valable au Canada)




Cet appareil a subi des tests qui ont montré qu'il était conforme aux limites définies pour un instrument numérique de la classe A, conformément à l'alinéa 15 des règlements FCC. Ces valeurs limites doivent garantir une protection appropriée contre les perturbations électromagnétiques lors du fonctionnement dans des zones à usage professionnel. Des appareils de ce type génèrent, utilisent et peuvent donc émettre des radiations haute fréquence. S'ils ne sont pas installés et utilisés conformément aux instructions, ils peuvent causer des interférences nuisibles dans les réceptions de radiodiffusion. L'utilisation de cet appareil dans des zones résidentielles peut entraîner des perturbations qu'il appartient à l'utilisateur d'atténuer.

Ce dispositif est conforme au paragraphe 15 des dispositions FCC ainsi que des spécifications RSS-210 de l'ISED.

La mise en service est soumise aux deux conditions suivantes :



- Cet appareil ne devrait pas générer de rayonnements nuisibles.
- L'appareil doit absorber toutes sortes de rayonnements, y compris les rayonnements entraînant des opérations indésirables.

 Toute modification ou tout changement subi(e) par l'appareil et non expressément approuvé(e) par Hilti peut limiter le droit de l'utilisateur à se servir de l'appareil.

13 Informations complémentaires



Des informations complémentaires concernant l'utilisation, la technique, l'environnement et le recyclage sont disponibles sous le lien ci-dessous : qr.hilti.com/manual/?id=2353621&id=2353623

Ce lien figure également à la fin du mode d'emploi sous forme de code QR.

Manual de instrucciones original

1 Información sobre el manual de instrucciones

1.1 Acerca de este manual de instrucciones

- **¡Atención!** Asegúrese de haber leído y entendido toda la documentación adjunta, incluidas, entre otras, las instrucciones, advertencias de seguridad, ilustraciones y especificaciones que se proporcionan con este producto. Familiarícese con todas las instrucciones, advertencias de seguridad, ilustraciones, especificaciones, componentes y funciones del producto antes de utilizarlo. De lo contrario, existe peligro de descarga eléctrica, incendio y/o lesiones graves. Conserve todas las advertencias e instrucciones para futuras consultas.
- Los productos  han sido diseñados para usuarios profesionales y solo personal autorizado y debidamente formado puede utilizarlos y llevar a cabo su mantenimiento y conservación. Este personal debe estar especialmente instruido en lo referente a los riesgos de uso. La utilización del producto y sus dispositivos auxiliares puede conllevar riesgos para el usuario en caso de manejarse de forma inadecuada por personal no cualificado o utilizarse para usos diferentes a los que están destinados.
- La documentación adjunta corresponde al estado actual de la técnica en el momento de la impresión. Compruebe siempre la última versión en la página del producto de la página web de Hilti. Para ello siga el enlace o escanee el código QR que figura en esta documentación y que se indica con el símbolo .
- No entregue nunca el producto a otras personas sin este manual de instrucciones.

1.2 Explicación de símbolos

1.2.1 Avisos

Las advertencias de seguridad advierten de peligros derivados del manejo del producto. Se utilizan las siguientes palabras de peligro:

PELIGRO

PELIGRO !

- ▶ Término utilizado para un peligro inminente que puede ocasionar lesiones graves o incluso la muerte.

ADVERTENCIA

ADVERTENCIA !

- ▶ Término utilizado para un posible peligro que puede ocasionar lesiones graves o incluso la muerte.

PRECAUCIÓN

PRECAUCIÓN !

- ▶ Término utilizado para una posible situación peligrosa que puede ocasionar lesiones o daños materiales.

1.2.2 Símbolos en el manual de instrucciones

En este manual de instrucciones se utilizan los siguientes símbolos:



	Consulte el manual de instrucciones
	Indicaciones de uso y demás información de interés
	Manejo con materiales reutilizables
	No tire las herramientas eléctricas y las baterías junto con los desperdicios domésticos
	Hilti Batería de Ion-Litio
	Hilti Cargador

1.2.3 Símbolos en las figuras

En las figuras se utilizan los siguientes símbolos:

	Estos números hacen referencia a la figura correspondiente incluida al principio de este manual de instrucciones.
3	La numeración describe el orden de los pasos de trabajo en la imagen y puede ser diferente de los pasos descritos en el texto.
	En la figura Vista general se utilizan números de posición y los números de la leyenda están explicados en el apartado Vista general del producto .
	Preste especial atención a este símbolo cuando utilice el producto.

1.3 Símbolos dependientes del producto

1.3.1 Símbolos en el producto

En el producto se pueden utilizar los siguientes símbolos:

	El producto es apto para tecnología NFC, que es compatible con las plataformas iOS y Android.
Li-Ion	Batería de Ion-Litio
	Nunca golpee la batería con un objeto ni utilice la batería como herramienta de percusión.
	No deje que la batería se caiga. No utilice baterías que hayan recibido algún golpe ni que estén dañadas de alguna otra forma.
	La marca nominativa Bluetooth ® y el logotipo son marcas comerciales registradas propiedad de Bluetooth SIG, Inc. y Hilti dispone de la licencia correspondiente para hacer uso de estas.

2 Seguridad

2.1 Indicaciones generales de seguridad para herramientas eléctricas

⚠ ADVERTENCIA Lea con atención todas las indicaciones de seguridad, instrucciones, ilustraciones y datos técnicos correspondientes a esta herramienta eléctrica. La negligencia en el cumplimiento de las instrucciones que se describen a continuación podría provocar descargas eléctricas, incendios o lesiones graves.

Conserve todas las instrucciones e indicaciones de seguridad para futuras consultas.

El término «herramienta eléctrica» empleado en las indicaciones de seguridad se refiere a herramientas eléctricas portátiles, ya sea con cable de red o sin cable, en caso de ser accionadas por batería.

Seguridad en el puesto de trabajo

- ▶ **Mantenga su área de trabajo limpia y bien iluminada.** El desorden o una iluminación deficiente de las zonas de trabajo pueden provocar accidentes.
- ▶ **No utilice la herramienta eléctrica en un entorno con peligro de explosión en el que se encuentren líquidos, gases o polvos inflamables.** Las herramientas eléctricas producen chispas que pueden llegar a inflamar los materiales en polvo o vapores.



- ▶ **Mantenga alejados a los niños y otras personas de su puesto de trabajo al emplear la herramienta eléctrica.** Una distracción le puede hacer perder el control sobre la herramienta.

Seguridad eléctrica

- ▶ **El enchufe de la herramienta eléctrica debe corresponder a la toma de corriente utilizada. No se deberá modificar el enchufe en forma alguna. No utilice enchufes adaptadores para las herramientas eléctricas con puesta a tierra.** Los enchufes sin modificar adecuados a las respectivas tomas de corriente reducen el riesgo de descarga eléctrica.
- ▶ **Evite el contacto corporal con superficies que tengan puesta a tierra, como pueden ser tubos, calefacciones, cocinas y frigoríficos.** El riesgo a quedar expuesto a una sacudida eléctrica es mayor si su cuerpo tiene contacto con tierra.
- ▶ **No exponga las herramientas eléctricas a la lluvia y evite que penetren líquidos en su interior.** El riesgo de recibir descargas eléctricas aumenta si penetra agua en la herramienta eléctrica.
- ▶ **No utilice el cable de conexión para transportar o colgar la herramienta eléctrica ni tire de él para extraer el enchufe de la toma de corriente. Mantenga el cable de conexión alejado de fuentes de calor, aceite, aristas afiladas o piezas móviles.** Los cables de conexión dañados o enredados pueden provocar descargas eléctricas.
- ▶ **Cuando trabaje al aire libre con una herramienta eléctrica, utilice exclusivamente un alargador adecuado para exteriores.** La utilización de un alargador adecuado para su uso en exteriores evita el riesgo de una descarga eléctrica.
- ▶ **Cuando no pueda evitarse el uso de la herramienta eléctrica en un entorno húmedo, utilice un interruptor de corriente de defecto.** La utilización de un interruptor de corriente de defecto evita el riesgo de una descarga eléctrica.

Seguridad de las personas

- ▶ **Permanezca atento, preste atención durante el trabajo y utilice la herramienta eléctrica con prudencia. No utilice una herramienta eléctrica si está cansado, ni tampoco después de haber consumido alcohol, drogas o medicamentos.** Un momento de descuido al utilizar la herramienta eléctrica podría producir graves lesiones.
- ▶ **Utilice el equipo de seguridad personal adecuado y lleve siempre gafas protectoras.** El riesgo de lesiones se reduce considerablemente si, según el tipo y la aplicación de la herramienta eléctrica empleada, se utiliza un equipo de seguridad personal adecuado como una mascarilla antipolvo, zapatos de seguridad con suela antideslizante, casco de protección o protección para los oídos.
- ▶ **Evite una puesta en servicio fortuita de la herramienta. Asegúrese de que la herramienta eléctrica está apagada antes de alzarla, transportarla, conectarla a la toma de corriente o insertar la batería.** Si transporta la herramienta eléctrica sujetándola por el interruptor de conexión/desconexión o si introduce el enchufe en la toma de corriente con la herramienta conectada, podría producirse un accidente.
- ▶ **Retire las herramientas de ajuste o llaves fijas antes de conectar la herramienta eléctrica.** Una herramienta o llave colocada en una pieza giratoria puede producir lesiones al ponerse en funcionamiento.
- ▶ **Evite adoptar posturas forzadas. Procure que la postura sea estable y manténgase siempre en equilibrio.** De esta forma podrá controlar mejor la herramienta eléctrica en caso de presentarse una situación inesperada.
- ▶ **Utilice ropa adecuada. No utilice vestimenta amplia ni joyas. Mantenga su pelo, vestimenta y guantes alejados de las piezas móviles.** La vestimenta suelta, las joyas y el pelo largo se pueden enganchar con las piezas en movimiento.
- ▶ **Siempre que sea posible montar equipos de aspiración o captación de polvo, asegúrese de que están conectados y de que se utilizan correctamente.** El uso de un sistema de aspiración de polvo reduce los riesgos derivados del polvo.
- ▶ **No se crea a salvo de cualquier riesgo ni pase por alto ninguna de las normas de seguridad relativas a las herramientas eléctricas, aun cuando esté familiarizado con la herramienta eléctrica y tenga larga experiencia en su uso.** Una actuación negligente puede provocar lesiones graves en cuestión de segundos.

Uso y manejo de la herramienta eléctrica

- ▶ **No sobrecargue la herramienta. Utilice la herramienta eléctrica adecuada para el trabajo que se dispone a realizar.** Con la herramienta eléctrica apropiada podrá trabajar mejor y de modo más seguro dentro del margen de potencia indicado.
- ▶ **No utilice herramientas eléctricas con el interruptor defectuoso.** Las herramientas eléctricas que no se puedan conectar o desconectar son peligrosas y deben repararse.
- ▶ **Extraiga el enchufe de la toma de corriente o retire la batería extraíble antes de efectuar cualquier ajuste en la herramienta, cambiar accesorios o en caso de no utilizar la herramienta durante un**



tiempo prolongado. Esta medida preventiva evita el riesgo de arranque accidental de la herramienta eléctrica.

- ▶ **Guarde las herramientas eléctricas que no utilice fuera del alcance de los niños. No permita utilizar la herramienta a ninguna persona que no esté familiarizada con ella o que no haya leído este manual de instrucciones.** Las herramientas eléctricas utilizadas por personas inexpertas son peligrosas.
- ▶ **Cuide su herramienta eléctrica y los accesorios adecuadamente. Compruebe si las piezas móviles de la herramienta funcionan correctamente y sin atascarse, y si existen piezas rotas o deterioradas que pudieran afectar al funcionamiento de la herramienta eléctrica. Encargue la reparación de las piezas defectuosas antes de usar la herramienta eléctrica.** Muchos accidentes son consecuencia de un mantenimiento inadecuado de la herramienta eléctrica.
- ▶ **Mantenga los útiles limpios y afilados.** Las herramientas de corte bien cuidadas y con aristas afiladas se atascan menos y se guían con más facilidad.
- ▶ **Utilice la herramienta eléctrica, los accesorios, útiles de inserción, etc., de acuerdo con estas instrucciones. Para ello, tenga en cuenta las condiciones de trabajo y la tarea que se va a realizar.** El uso de herramientas eléctricas para trabajos diferentes de aquellos para los que han sido concebidas puede resultar peligroso.
- ▶ **Mantenga las empuñaduras y las superficies de contacto secas, limpias y sin residuos de aceite o grasa.** Las empuñaduras y superficies de contacto resbaladizas impiden manejar y controlar la herramienta eléctrica con seguridad en situaciones imprevistas.

Uso y manejo de la herramienta de batería

- ▶ **Cargue las baterías únicamente con los cargadores recomendados por el fabricante.** Existe riesgo de incendio al intentar cargar baterías de un tipo diferente al previsto para el cargador.
- ▶ **Utilice únicamente las baterías previstas para la herramienta eléctrica.** El uso de otro tipo de baterías puede provocar daños e incluso incendios.
- ▶ **Si no utiliza la batería, guárdela separada de clips, monedas, llaves, clavos, tornillos y demás objetos metálicos que pudieran puentear sus contactos.** El cortocircuito de los contactos de la batería puede causar quemaduras o incendios.
- ▶ **La utilización inadecuada de la batería puede provocar fugas de líquido. Evite el contacto con este líquido. En caso de contacto accidental, enjuague el área afectada con abundante agua. En caso de contacto con los ojos, acuda además inmediatamente a un médico.** El líquido de la batería puede irritar la piel o producir quemaduras.
- ▶ **No utilice baterías dañadas o modificadas.** Una batería dañada o modificada puede tener un comportamiento imprevisible y provocar incendios, explosiones o riesgo de lesiones.
- ▶ **No exponga la batería al fuego o a temperaturas muy elevadas.** El fuego o las temperaturas superiores a 130 °C (265 °F) pueden provocar una explosión.
- ▶ **Siga todas las instrucciones relativas a la carga y no cargue nunca la batería o la herramienta de batería excediendo el rango de temperatura indicado en el manual de instrucciones.** Una carga incorrecta o fuera del rango de temperatura permitido puede destruir la batería y aumentar el riesgo de incendio.

Servicio Técnico

- ▶ **Solicite que un profesional lleve a cabo la reparación de su herramienta eléctrica y que utilice exclusivamente piezas de repuesto originales.** Solamente así se garantiza la seguridad de la herramienta.
- ▶ **No realice nunca el mantenimiento de baterías dañadas.** Cualquier mantenimiento de las baterías debe llevarlo a cabo el fabricante o un centro del Servicio de Atención al Cliente autorizado.

2.2 Indicaciones de seguridad adicionales

Seguridad de las personas

Antes de iniciar cualquier trabajo, debe llevarse a cabo una evaluación de los riesgos y deben tomarse las medidas de protección necesarias.

El personal que trabaje cerca de instalaciones eléctricas debe estar informado acerca de los requisitos de salud y las normas de seguridad y de empresa que deben aplicarse en la zona de trabajo.

Se distingue entre tres métodos de trabajo: trabajo sin tensión, trabajo bajo tensión y trabajo cerca de partes que se encuentran bajo tensión. Los tres métodos requieren medidas de seguridad efectivas contra descargas eléctricas y contra los efectos de cortocircuitos y arcos eléctricos. Para más información, véase la norma EN 50110 y otros requisitos y procedimientos nacionales. Debe haberse comprobado si todos los procedimientos y herramientas seleccionados son idóneos para la instalación en la que se va a trabajar.

- ▶ Utilice el producto y los accesorios solo si están en perfecto estado técnico.



- ▶ No efectúe nunca manipulaciones o modificaciones en el producto ni en los accesorios.
- ▶ Nunca levante el producto y/o los cabezales de herramientas acoplados por la manguera hidráulica.
- ▶ Si advierte que sale aceite, deje de utilizar la herramienta y póngase en contacto con el Servicio Técnico de **Hilti**. Elimine inmediatamente el aceite derramado.
- ▶ - Riesgo de lesiones en caso de caída de herramientas o accesorios. Antes de iniciar el trabajo, compruebe que la batería y los accesorios montados estén bien fijados.
- ▶ Riesgo de lesiones por la caída de accesorios. Antes de iniciar el trabajo, compruebe que el control a distancia está bien colocado en el hueco previsto para ello en la bomba. Al trabajar en altura, asegúrese de que el control a distancia está asegurado de forma independiente.
- ▶ Utilice únicamente los cabezales de prensado, corte y troquelado previstos para funcionar con la bomba hidráulica de batería.

Manipulación y utilización segura de las herramientas eléctricas

- ▶ Antes de iniciar el trabajo, compruebe el nivel de aceite en la boca de llenado de aceite. Si el nivel de aceite es muy bajo, póngase en contacto con el Servicio Técnico de **Hilti**.
- ▶ El aceite hidráulico debe cambiarse como máximo al cabo de un año o tras 10 000 ciclos u 8000 operaciones de trabajo en caso de uso frecuente. Para ello, diríjase al Servicio Técnico de **Hilti**.

2.3 Manipulación y utilización segura de las baterías

- ▶ **Tenga en cuenta las siguientes indicaciones de seguridad para el manejo y el uso seguros de las baterías de Ion-Litio.** En caso de no respetarlas, puede llevar a irritación de la piel, lesiones corrosivas graves, quemaduras químicas, fuego o explosiones.
- ▶ Utilice las baterías solo si están en perfecto estado técnico.
- ▶ Manipule las baterías con cuidado a fin de evitar daños o escapes de líquido altamente peligroso para su salud.
- ▶ Las baterías no deben modificarse ni manipularse en ningún caso.
- ▶ Las baterías no se deben destruir, comprimir, calentar por encima de 80 °C (176 °F) o quemar.
- ▶ No utilice ni cargue baterías que hayan recibido algún golpe ni que estén dañadas de alguna otra forma. Compruebe con regularidad si las baterías presentan signos de daños.
- ▶ No utilice nunca baterías recicladas o reparadas.
- ▶ Nunca utilice la batería o una herramienta eléctrica de batería como herramienta de percusión.
- ▶ No exponga nunca las baterías a radiación solar directa, temperaturas elevadas, chispas o llamas abiertas. Esto puede provocar explosiones.
- ▶ No toque los polos de la batería con los dedos, con herramientas, con joyas o con otros objetos conductores de la electricidad. Esto puede dañar la batería y provocar otros daños materiales y lesiones.
- ▶ Mantenga las baterías alejadas de la lluvia, la humedad y los líquidos. Si entra humedad, pueden producirse cortocircuitos, descargas eléctricas, quemaduras, incendios y explosiones.
- ▶ Utilice únicamente cargadores y herramientas eléctricas concebidos para este tipo de baterías. Para ello, consulte las indicaciones recogidas en el manual de instrucciones correspondiente.
- ▶ No utilice ni almacene la batería en entornos con peligro de explosión.
- ▶ Si al tocar la batería detecta que está muy caliente, puede deberse a una avería en la misma. Coloque la batería en un lugar visible, no inflamable, a suficiente distancia de otros materiales inflamables. Deje que la batería se enfríe. Si, después de una hora, la herramienta sigue estando demasiado caliente para tocarla significa que está averiada. Diríjase al Servicio Técnico de **Hilti** o lea el documento «Indicaciones de seguridad y uso de las baterías de Ion-Litio de **Hilti**».



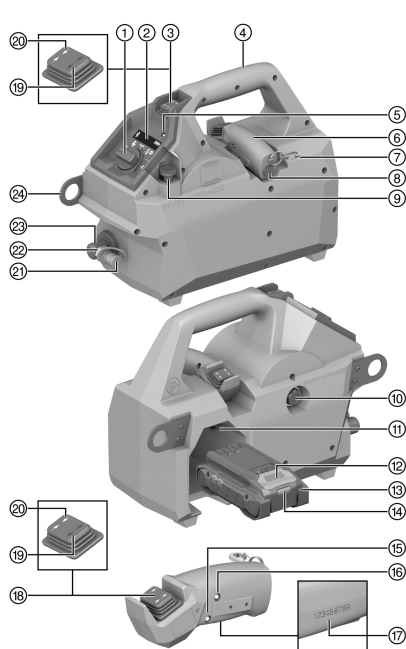
Tenga en cuenta las directivas especiales aplicables al transporte, almacenamiento y uso de las baterías de Ion-Litio. ➔ 73

Lea las instrucciones de seguridad y uso de las baterías de Ion-Litio de **Hilti**, que puede encontrar escaneando el código QR que se encuentra al final de estas instrucciones de uso.



3 Descripción

3.1 Vista general del producto



- ① Selector
- ② Pantalla
- ③ Interruptor basculante de la bomba
- ④ Asa de transporte
- ⑤ LED rojo.
- ⑥ Control a distancia
- ⑦ Mosquetón
- ⑧ Tapa del compartimento de la batería
- ⑨ Botón de retorno de emergencia
- ⑩ Boca de llenado de aceite
- ⑪ Alojamiento de la batería
- ⑫ Tecla de liberación de la batería
- ⑬ Batería
- ⑭ Indicador de estado de la batería
- ⑮ LED azul
- ⑯ LED verde.
- ⑰ N.º de serie (grabado)
- ⑱ Interruptor basculante del control a distancia
- ⑲ Posición del interruptor basculante «Abrir»
- ⑳ Posición del interruptor basculante «Cerrar»
- ㉑ Cubierta de la clavija macho
- ㉒ Manguito de acoplamiento
- ㉓ Clavija macho
- ㉔ Orejeta de elevación

3.2 Uso conforme a las prescripciones

El producto descrito es una bomba hidráulica de batería. Está diseñada para su uso con herramientas hidráulicas de corte, prensado, crimpado y troquelado.

- Para este producto utilice únicamente baterías de Ion-Litio de la serie B 22 de **Hilti** Nuron. Para garantizar que este producto ofrece un rendimiento óptimo, **Hilti** recomienda utilizar las baterías indicadas en la tabla que encontrará al final de este manual de instrucciones.
- Para estas baterías utilice exclusivamente los cargadores **Hilti** de las series indicadas en la tabla que encontrará al final de este manual de instrucciones.

3.3 Suministro








Bomba hidráulica de batería, manual de instrucciones

3.4 Etiqueta en el producto

	<p style="text-align: center;">▲ DANGER</p> <p>Risk of electric shock or/and explosion!</p> <p>This product is not insulated. Do not use on live lines, please refer to the user manual.</p> <p style="text-align: center;">▲ DANGER</p> <p>Risque de choc électrique ou/et explosion!</p> <p>Ce produit n'est pas isolé. Ne pas utiliser sur des lignes sous tension, veuillez vous référer au manuel d'utilisation.</p>	<p>El producto no está aislado. No se debe utilizar en conductores eléctricos; consulte el manual de instrucciones.</p>
2427728		



3.5 Vista general de los catálogos

Catálogo	Utilización	Descripción
 Catálogo de «crimpado»	Para utilizar con un accesorio de crimpado. Puede utilizarse en modo manual o con control a distancia.	Para crimpar.
 Catálogo de «corte»	Para utilizar con un accesorio de corte. Puede utilizarse en modo manual o con control a distancia.	Para cortar.
 Catálogo de «troquelado»	Para utilizar con un accesorio de troquelado. Puede utilizarse en modo manual o con control a distancia.	Para troquelar.
 Catálogo de «desconexión»	Para desconectar la bomba hidráulica de batería.	Para la desconexión con cuenta atrás.
 Catálogo de «crimpado y mantenimiento de la presión»	Para utilizar con un accesorio de crimpado. Puede utilizarse en modo manual o con control a distancia.	Para crimpar sin descargar presión.
 Catálogo de «vacío»	—	—
 Catálogo de «Bluetooth»	Activa y desactiva la conexión Bluetooth entre la bomba hidráulica de batería y un control a distancia.	Activa y desactiva la conexión Bluetooth entre la bomba hidráulica de batería y un control a distancia.



3.6 Bluetooth®

Este producto puede estar equipado con Bluetooth en función de la variante.

Bluetooth es una transferencia de datos inalámbrica con la que dos productos compatibles con Bluetooth se pueden comunicar a corta distancia.

Para garantizar una conexión Bluetooth estable, debe mantenerse una línea de visión entre los dos productos conectados.

Funciones Bluetooth en este producto

Consulte las funciones Bluetooth detalladas en el manual de instrucciones del producto acoplado.

- Control a distancia de la bomba hidráulica de batería.
 - Conexión con un terminal móvil a través de la aplicación para funciones de servicio y para transferir datos del libro de registro.
 - Visualización de los mensajes de servicio y estado de los productos acoplados y de los cabezales de herramientas conectados en la pantalla de la bomba.
- Vincule el control a distancia a la bomba mediante Bluetooth. 69

3.7 Mostrar la batería Ion-Litio

Las baterías de Ion-Litio de Hilti Nuron pueden mostrar el estado de carga, los mensajes de error y el estado de la batería.

3.7.1 Visualización del estado de carga y de los mensajes de error

ADVERTENCIA

Riesgo de lesiones por la caída de la batería

- Con la batería colocada, asegúrese tras pulsar la tecla de desbloqueo de que la batería vuelva a encajar correctamente en el producto empleado.

Para recibir una de las siguientes indicaciones, pulse brevemente la tecla de desbloqueo de la batería.

El estado de carga y las posibles averías también se muestran de forma permanente mientras el producto esté conectado.

Estado	Significado
Cuatro (4) LED encendidos permanentemente en verde	Estado de carga: 100 % a 71 %
Tres (3) LED encendidos permanentemente en verde	Estado de carga: 70 % a 51 %
Dos (2) LED se iluminan permanentemente en verde	Estado de carga: 50 % a 26 %
Un (1) LED está encendido permanentemente en verde	Estado de carga: 25 % a 10 %
Un (1) LED parpadea lentamente en verde	Estado de carga: < 10 %
Un (1) LED parpadea rápidamente en verde	La batería Ion-Litio está totalmente descargada. Cargue la batería. Si tras cargar la batería el LED sigue parpadeando rápidamente, diríjase al Servicio Técnico de Hilti.
Un (1) LED parpadea rápidamente en amarillo	La batería de Ion-Litio o el producto conectado a ella están sobrecargados, demasiado calientes, demasiado fríos o existe otro error. Ponga el producto y la batería en la temperatura de trabajo recomendada y no sobrecargue el producto durante su uso. Si sigue viendo el mensaje, diríjase al Servicio Técnico de Hilti.
Un (1) LED está encendido en amarillo	La batería Ion-Litio y el producto conectado a ella no son compatibles. Diríjase al servicio técnico de Hilti.



Estado	Significado
Un (1) LED parpadea rápidamente en rojo	La batería Ion-Litio está bloqueada y no puede seguir utilizándose. Diríjase al servicio técnico de Hilti .

3.7.2 Visualización del estado de la batería

Para consultar el estado de la batería, mantenga la tecla de desbloqueo pulsada durante más de tres segundos. El sistema no detecta un posible funcionamiento incorrecto de la batería debido a un mal uso, como caídas, hendiduras, daños por calor externo, etc.

Estado	Significado
Todos los LED se encienden como luz en movimiento y, a continuación, se enciende un (1) LED permanentemente en verde.	La batería puede seguir utilizándose.
Todos los LED se encienden como luz en movimiento y, a continuación, parpadea un (1) LED rápidamente en amarillo.	No se ha podido completar la consulta sobre el estado de la batería. Repita la operación o diríjase al Servicio Técnico de Hilti .
Todos los LED se encienden como luz en movimiento y, a continuación, parpadea un (1) LED permanentemente en rojo.	Cuando un producto conectado puede seguir utilizándose, la capacidad restante de la batería es inferior al 50 %. Cuando un producto conectado ya no puede seguir utilizándose, la batería ha llegado al final de su vida útil y debe ser sustituida. Diríjase al servicio técnico de Hilti .

4 Datos técnicos

Tensión nominal	21,6 V
Presión de funcionamiento máx.	700 bar
Cantidad de llenado (aceite)	760 mℓ
Peso según procedimiento EPTA 01 sin batería	6,0 kg
Temperatura ambiente en funcionamiento	-17 °C ... 60 °C
Temperatura de almacenamiento	-20 °C ... 70 °C

4.1 Batería

Tensión de servicio de la batería	21,6 V
Peso batería	Véase al final del manual de instrucciones
Temperatura ambiente en funcionamiento	-17 °C ... 60 °C
Temperatura de almacenamiento	-20 °C ... 40 °C
Temperatura de la batería al comenzar la carga	-10 °C ... 45 °C

4.2 Información sobre la emisión de ruidos y valores de vibración según EN 62841

Los valores de vibración y de presión acústica indicados en estas instrucciones han sido medidos conforme a los procedimientos de medición homologados y pueden utilizarse para la comparación de diferentes herramientas eléctricas. También resultan útiles para realizar un análisis de los riesgos de exposición.

Los datos indicados son específicos para las aplicaciones principales de la herramienta eléctrica. Los datos pueden, no obstante, registrar variaciones si la herramienta eléctrica se emplea para otras aplicaciones o con útiles de inserción distintos, o si se ha efectuado un mantenimiento insuficiente de la herramienta. En estos casos, los riesgos de exposición podrían aumentar considerablemente durante toda la sesión de trabajo.

A fin de obtener un análisis preciso de los riesgos de exposición, también deben tenerse en cuenta los períodos en los que la herramienta está desconectada o está en marcha, pero no realmente en uso. De este modo, los riesgos de exposición podrían reducirse considerablemente durante toda la sesión de trabajo.



Adopte medidas de seguridad adicionales para proteger al usuario del efecto del ruido y de las vibraciones, como por ejemplo: mantenimiento de la herramienta eléctrica y los útiles de inserción, mantener las manos calientes, organización de los procesos de trabajo, etc.

Información sobre la emisión de ruidos

Nivel de potencia acústica (L_{WA})	76 dB(A)
Incertidumbre del nivel de potencia acústica (K_{WA})	2,5 dB(A)
Nivel de presión acústica de emisiones (L_{pA})	68 dB(A)
Incertidumbre del nivel de intensidad acústica (K_{pA})	1,5 dB(A)

Valores de vibración totales

Valor total de vibración (durante el funcionamiento)	B 22-255	$\leq 0,7 \text{ m/s}^2$
Incertidumbre		$\leq 1,5 \text{ m/s}^2$

5 Preparación del trabajo

ADVERTENCIA

Riesgo de lesiones por arranque involuntario.

- ▶ Antes de insertar la batería, asegúrese de que el producto correspondiente esté desconectado.
- ▶ Retire la batería antes de realizar ajustes en la herramienta o de cambiar accesorios.

Respete las indicaciones de seguridad y las advertencias presentes en esta documentación y en el producto.

5.1 Carga de la batería

1. Antes de cargarla, lea el manual de instrucciones del cargador.
2. Asegúrese de que los contactos de la batería y del cargador estén limpios y secos.
3. Cargue la batería en un cargador autorizado. 65

5.2 Colocación de la batería

ADVERTENCIA

Riesgo de lesiones por cortocircuito o caída de la batería.

- ▶ Antes de insertar la batería, asegúrese de que los contactos de la batería y del producto estén libres de cuerpos extraños.
- ▶ Asegúrese de que la batería encaje siempre correctamente.

1. Cargue por completo la batería antes de la primera puesta en servicio.
2. Introduzca la batería en el producto hasta que encaje de forma audible.
3. Compruebe que la batería está bien colocada.

5.3 Extracción de la batería

1. Pulse la tecla de desbloqueo de la batería.
2. Retire la batería del producto.

5.4 Vinculación del Bluetooth

Los productos **Hilti** se suministran con el Bluetooth desactivado. El Bluetooth se conecta automáticamente en la primera puesta en servicio.



Si se interrumpe la vinculación, el proceso se cancela al cabo de diez segundos. En ese caso, la vinculación debe iniciarse de nuevo desde el principio.



1. Gire el selector a «Bluetooth».
 - ▶ En la pantalla aparece el icono de Bluetooth. 
2. Presione el interruptor basculante del control a distancia.
 - ▶ Los LED verde y azul del control a distancia se encienden de forma continua.
3. Espere hasta que la bomba haya encontrado el control a distancia.
 - ▶ En la pantalla aparece el icono de Bluetooth con puntos continuos. 
4. Espere hasta que el número de serie del control a distancia aparezca en la pantalla. 
5. Compare el número de serie de la pantalla con el del control a distancia.
6. Si el número de serie es correcto, pulse el interruptor basculante de la bomba para confirmar la conexión.
 - ▶ En la pantalla aparece el icono de Bluetooth y el del control a distancia. 
7. Presione el interruptor basculante del control a distancia para confirmar la conexión.
8. Si la conexión Bluetooth se ha realizado correctamente, aparecerá el siguiente mensaje en la pantalla: 
9. Si la conexión Bluetooth no se ha realizado correctamente, aparecerá el siguiente mensaje en la pantalla: 

5.4.1 Rechazo del número de serie

Si se utilizan varios controles a distancia y se muestra un número de serie incorrecto.

1. Siga las instrucciones hasta que aparezca el número de serie.  69
2. Pulse el interruptor basculante de la bomba para rechazar el número de serie.
 - ▶ El número de serie rechazado se ignora durante diez segundos.
3. En la pantalla aparece el siguiente número de serie posible.
4. Repita el proceso hasta que aparezca el número de serie correcto.
5. Finalice el proceso de vinculación.  69

5.5 Desconexión del Bluetooth



La conexión Bluetooth se desconecta automáticamente tras 15 minutos de inactividad.

- ▶ Gire el selector a «Bluetooth».
- ▶ Se eliminará la vinculación con el control a distancia.

5.6 Comprobación del nivel de aceite

1. Coloque la bomba en una superficie plana.
2. Compruebe la boca de llenado de aceite para asegurarse de que hay suficiente aceite en la bomba.
 - ▶ La mirilla de la boca de llenado de aceite debe estar completamente llena de aceite.
3. Si el nivel de aceite es muy bajo, póngase en contacto con el Servicio Técnico de **Hilti**.

5.7 Protección frente a caídas



ADVERTENCIA

Riesgo de lesiones por caída de herramientas o accesorios.

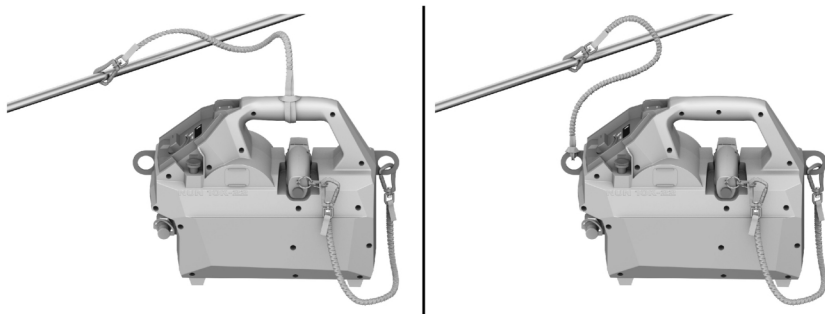
- ▶ Utilice únicamente la cuerda de amarre para herramientas **Hilti** recomendada para su producto.
- ▶ Antes de cada uso, compruebe que el punto de fijación de la cuerda de amarre para herramientas no presente posibles daños.



Tenga en cuenta las directivas nacionales para trabajos en altura.



Para este producto, utilice únicamente como protección frente a caídas una combinación de la cuerda de amarre para herramientas **Hilti** #2261971 y la cuerda de amarre para herramientas **Hilti** #2261970.



- ▶ Fije la cuerda de amarre para herramientas #2261971 con la correa del producto como se muestra en la figura. Compruebe que quede fijada de forma segura.
- ▶ Fije el mosquetón a una estructura portante. Compruebe que el mosquetón quede fijado de forma segura.

Tenga en cuenta el manual de instrucciones de la cuerda de amarre para herramientas **Hilti** #2261971.

- ▶ Fije el extremo de la cuerda de amarre para herramientas #2261970 en el mosquetón del control a distancia y el otro extremo, a una orejeta de elevación de la bomba. Compruebe que quede fijada de forma segura.

6 Manejo

Respete las indicaciones de seguridad y las advertencias presentes en esta documentación y en el producto.

6.1 Ajuste del programa

1. Seleccione el programa 66 adecuado en función de la aplicación.
2. Gire el selector a la posición del programa que se desee seleccionar.

6.2 Manejo de la bomba

La presión residual puede provocar pérdidas de aceite y dificultades al colocar la manguera o al crimpar, cortar o troquelar los cabezales. Pulse el botón de retorno de emergencia antes de conectar los accesorios para eliminar cualquier presión residual.

PELIGRO

Peligro de muerte por corriente eléctrica. El contacto con cables conductores puede provocar lesiones corporales graves o incluso la muerte.

- ▶ El producto no está aislado.
- ▶ No lo utilice con conductores eléctricos.

ADVERTENCIA

Riesgo de lesiones por aceite que sale a alta presión. El aceite que sale a alta presión puede provocar lesiones en la piel y los ojos.


- ▶ No utilice la bomba si hay daños visibles.
- ▶ No utilice la bomba si hay fugas de aceite.
- ▶ Asegúrese de que el pistón se retrae después de cada operación de trabajo.
- ▶ Si el pistón no regresa tras la operación de trabajo, pulse el interruptor de reinicio para el retorno manual.



⚠ ADVERTENCIA

Riesgo de lesiones Arranque involuntario del producto.

► Retire la batería antes de insertar/sustituir/retirar el cabezal de crimpado, prensado o troquelado.

1. Compruebe el nivel de aceite.  70
2. Conecte la manguera hidráulica.
3. Conecte el cabezal de crimpado, prensado o troquelado necesario.
4. Coloque el cabezal de crimpado, prensado o troquelado en posición de trabajo.
5. Mantenga pulsado el interruptor basculante de la bomba.
6. Mantenga pulsado el interruptor basculante de la bomba hasta que finalice el proceso de crimpado, prensado o troquelado.

7 Cuidado y mantenimiento

⚠ ADVERTENCIA

Riesgo de lesiones con la batería colocada !

► Extraiga siempre la batería antes de llevar a cabo tareas de cuidado y mantenimiento.

Cuidado del producto

- Elimine con precaución la suciedad fuertemente adherida.
- Las rejillas de ventilación, si las hay, deben limpiarse con cuidadosamente con un cepillo seco y suave.
- Limpie la carcasa solo con un paño ligeramente humedecido. No utilice productos de limpieza que contengan silicona, ya que podrían dañar las piezas de plástico.
- Utilice un paño limpio y seco para limpiar los contactos del producto.

Cuidado de las baterías de Ion-Litio

- No utilice nunca una batería con las rejillas de ventilación obstruidas. Limpie cuidadosamente las rejillas de ventilación con un cepillo seco y suave.
- Evite la exposición innecesaria de la batería al polvo o la suciedad. No exponga nunca la batería a altos niveles de humedad (por ejemplo, sumergiéndola en agua o dejándola bajo la lluvia). Si penetra agua en la batería, trátela como una batería dañada. Aíslela en un recipiente no inflamable y póngase en contacto con el Servicio Técnico de **Hilti**.
- Mantenga la batería limpia de aceite o grasa. No permita la acumulación innecesaria de polvo o suciedad en la batería. Limpie la batería con un cepillo seco y suave o con un paño limpio y seco. No utilice productos de limpieza que contengan silicona, ya que podrían dañar las piezas de plástico. No toque los contactos de la batería y no elimine de los contactos la grasa aplicada de fábrica.
- Limpie la carcasa solo con un paño ligeramente humedecido. No utilice productos de limpieza que contengan silicona, ya que podrían afectar a las piezas de plástico.

Mantenimiento

- Compruebe con regularidad que las piezas visibles no estén dañadas y los elementos de manejo funcionen correctamente.
- No utilice el producto si presenta daños o fallos que afecten al funcionamiento. Encargue inmediatamente la reparación del producto al Servicio Técnico de **Hilti**.
- Tras las tareas de cuidado y mantenimiento, coloque todos los dispositivos de protección y asegúrese de que funcionen correctamente.



Para garantizar un correcto funcionamiento, utilice exclusivamente piezas de repuesto y consumibles originales. Las piezas de repuesto, los consumibles y los accesorios autorizados por **Hilti** se pueden consultar en su **Hilti Store** o en: www.hilti.group

7.1 Cambio de la batería del control a distancia

1. Desenrosque la tapa del compartimento de la batería del control a distancia.
2. Retire la batería usada del control a distancia.
3. Coloque la batería nueva en el control a distancia.
4. Enrosque la tapa del compartimento de la batería del control a distancia.



8 Transporte y almacenamiento de las baterías y sus herramientas

Transporte

PRECAUCIÓN

Arranque involuntario en el transporte !

- ▶ Transporte sus productos siempre sin batería.
- ▶ Extraiga la(s) batería(s).
- ▶ Nunca transporte las baterías sin embalaje. Durante el transporte, las baterías deben estar protegidas frente a vibraciones y golpes excesivos y aisladas de todo material conductor y de otras baterías para que no entren en contacto con los polos de otras baterías y causen un cortocircuito. **Tenga en cuenta las normativas locales sobre el transporte de baterías.**
- ▶ Las baterías no deben enviarse por correo. Diríjase a una empresa de transporte si quiere enviar baterías no dañadas.
- ▶ Compruebe si el producto o las baterías están dañados antes de cada uso y antes y después de un transporte prolongado.

Almacenamiento

ADVERTENCIA

Daños imprevistos debido a una batería defectuosa o agotada !

- ▶ Guarde su productos siempre sin batería.
- ▶ Guarde el producto y las baterías en un lugar fresco y seco. Tenga en cuenta los valores límite de temperatura que figuran en los datos técnicos.
- ▶ No almacene las baterías en el cargador. Extraiga siempre la batería del cargador después del proceso de carga.
- ▶ No guarde nunca las baterías en un lugar expuesto al sol, a fuentes de calor o detrás de un cristal.
- ▶ Guarde el producto y las baterías fuera del alcance de niños y personas no autorizadas.
- ▶ Compruebe si el producto o las baterías están dañados antes de cada uso y antes y después de un almacenamiento prolongado.

9 Ayuda en caso de averías

En caso de producirse una avería, compruebe el indicador de estado de la batería. Véase el capítulo **Mostrar la batería de Ion-Litio**.

Si se producen averías que no estén incluidas en esta tabla o que no pueda solucionar usted, diríjase al Servicio Técnico de Hilti.

9.1 Averías

Anomalía	Posible causa	Solución
La batería se descarga con mayor rapidez que de costumbre.	Temperatura ambiente demasiado baja.	▶ Deje que la batería se caliente poco a poco hasta alcanzar la temperatura ambiente.
La batería no se enclava con un «clic» audible.	Suciedad en las lengüetas de la batería.	▶ Limpie las lengüetas y vuelva a colocar la batería.
LED rojo => parpadeo corto con tono de advertencia.	El estado de carga de la batería es demasiado bajo para realizar una aplicación completa.	▶ Cambie la batería y recargue la batería vacía.

9.2 Códigos de avería

Código/señal de error	Causa	Solución
	Temperatura demasiado baja Temperatura demasiado alta	Espera a que el producto se haya calentado. Espera a que el producto se haya enfriado.



Código/señal de error	Causa	Solución
	Estado de carga de la batería muy bajo	Cargue la batería o cámbiela.
ER21 ER22	Error de comunicación de la batería	Reinicie el producto.
ER30	Se ha alcanzado la presión de rotura	Detenga inmediatamente el funcionamiento y vuelva a poner en marcha la bomba. Póngase en contacto con el Servicio Técnico de Hilti .
ER40 ER41	Protección contra sobrecorriente activada	Espere 4 segundos hasta que el producto se reinicie.
ER50	Se ha alcanzado el número máximo de operaciones de prensado	Póngase en contacto con el Servicio Técnico de Hilti .
ER60 ER61	Error de comunicación	Reinicie el producto. Si el error persiste, póngase en contacto con el Servicio Técnico de Hilti .

10 Reciclaje

ADVERTENCIA

Riesgo de lesiones por un reciclaje indebido. Riesgo para la salud debido a escapes de gases o líquidos.

- ▶ No envíe baterías dañadas bajo ningún concepto.
- ▶ Cubra las conexiones con un material no conductor para evitar cortocircuitos.
- ▶ Deshágase de las baterías de tal forma que no terminen en manos de niños.
- ▶ Elimine la batería en su **Hilti Store** o diríjase a su empresa de desechos.

Los productos **Hilti** están fabricados en su mayor parte con materiales reutilizables. La condición para dicha reutilización es una separación adecuada de los materiales. En muchos países, **Hilti** recoge las herramientas usadas para su recuperación. Pregunte al Servicio de Atención al Cliente de **Hilti** o a su asesor de ventas.



- ▶ No deseche las herramientas eléctricas, los aparatos eléctricos ni las baterías junto con los residuos domésticos.

11 Garantía del fabricante

- ▶ Si tiene alguna consulta acerca de las condiciones de la garantía, póngase en contacto con su sucursal local de **Hilti**.

12 Indicación FCC (válida en EE. UU.)/indicación IC (válida en Canadá)



En las pruebas realizadas, esta herramienta ha cumplido los valores límite que se estipulan en el apartado 15 de la normativa FCC para herramientas digitales de la clase A. Estos valores límites garantizan una protección adecuada frente a las perturbaciones electromagnéticas durante el funcionamiento en entornos comerciales. Las herramientas de este tipo generan y utilizan altas frecuencias y pueden por tanto emitirlos. Por esta razón, pueden provocar anomalías en la recepción radiofónica si no se han instalado y puesto en funcionamiento según las especificaciones correspondientes. El uso de esta herramienta en entornos residenciales puede provocar averías para cuya subsanación se requiere la intervención del usuario.

Este dispositivo está sujeto al párrafo 15 de la normativa FCC y a las especificaciones RSS-210 del ISED. La puesta en servicio está sujeta a las dos condiciones siguientes:

- Esta herramienta no debe generar ninguna radiación nociva para la salud.



- La herramienta debe absorber cualquier tipo de radiación, incluso las provocadas por operaciones no deseadas.



Los cambios o modificaciones que no cuenten con la autorización expresa de **Hilti** pueden limitar el derecho del usuario a poner la herramienta en funcionamiento.

13 Más información

Encontrará información adicional sobre manejo, técnica, medioambiente y reciclaje en el siguiente enlace: qr.hilti.com/manual/?id=2353621&id=2353623

Encontrará este enlace también al final del manual de instrucciones como código QR.

Manual de instruções original

1 Indicações sobre o Manual de instruções

1.1 Relativamente a este Manual de instruções

- **Aviso!** Antes de utilizar o produto, certifique-se de que leu e compreendeu o Manual de instruções fornecido com o produto incluindo as instruções, instruções de segurança e advertências, figuras e especificações. Familiarize-se sobretudo com todas as instruções, instruções de segurança e advertências, figuras, especificações, bem como com componentes e funções. Em caso de incumprimento existe perigo de choque eléctrico, incêndio e/ou ferimentos graves. Guarde o Manual de instruções incluindo todas as instruções, instruções de segurança e advertências para utilização posterior.
- Os produtos destinam-se ao utilizador profissional e só podem ser operados, mantidos e reparados por pessoal autorizado, devidamente qualificado. Estas pessoas deverão estar informadas em particular sobre os potenciais perigos. O produto e seu equipamento auxiliar podem representar perigo se usados incorrectamente por pessoas não qualificadas ou se usados para fins diferentes daqueles para os quais foram concebidos.
- O Manual de instruções fornecido corresponde ao actual avanço tecnológico no momento da impressão. Encontra a versão actual sempre online, na página de produtos Hilti. Para o efeito, siga a hiperligação ou o código QR neste Manual de instruções, identificado com o símbolo .
- Entregue o produto a outras pessoas apenas juntamente com o Manual de instruções.

1.2 Explicação dos símbolos

1.2.1 Advertências

As advertências alertam para perigos durante a utilização do produto. São utilizadas as seguintes palavras de aviso:



PERIGO

PERIGO !

- ▶ Indica perigo iminente que pode originar acidentes pessoais graves ou até mesmo fatais.



AVISO

AVISO !

- ▶ Indica um possível perigo que pode causar graves ferimentos pessoais, até mesmo fatais.



CUIDADO

CUIDADO !

- ▶ Indica uma situação potencialmente perigosa que pode originar ferimentos corporais ou danos materiais.

1.2.2 Símbolos no manual de instruções

Neste manual de instruções são utilizados os seguintes símbolos:



Consultar o manual de instruções



	Instruções de utilização e outras informações úteis
	Manuseamento com materiais recicláveis
	Não deitar as ferramentas eléctricas e baterias no lixo doméstico
	Bateria de íões de lítio Hilti
	Carregador Hilti

1.2.3 Símbolos nas figuras

Em figuras são utilizados os seguintes símbolos:

	Estes números remetem para a figura respectiva no início do presente manual de instruções.
	A numeração reproduz uma sequência dos passos de trabalho na imagem e pode divergir dos passos de trabalho no texto.
	Na figura Vista geral são utilizados números de posição que fazem referência aos números da legenda na secção Vista geral do produto .
	Este símbolo pretende despertar a sua atenção durante o manuseamento do produto.

1.3 Símbolos dependentes do produto

1.3.1 Símbolos no produto

No produto, podem usar-se os seguintes símbolos:

	O produto suporta a tecnologia NFC que é compatível com plataformas iOS e Android.
	Bateria de íões de lítio
	Nunca bata com um objeto na bateria nem utilize a bateria como ferramenta de percussão.
	Não deixe cair a bateria. Não utilize baterias que tenham recebido uma pancada ou que estejam, de outra forma, danificadas.
	A marca nominativa Bluetooth ® e o logótipo são marcas comerciais registadas detidas pela Bluetooth SIG, Inc. e o uso destas marcas registadas encontra-se licenciado pela Hilti .

2 Segurança

2.1 Normas de segurança gerais para ferramentas eléctricas

⚠ AVISO Leia todas as normas de segurança, instruções, imagens e dados técnicos, com os quais esta ferramenta eléctrica está equipada. O não cumprimento das instruções a seguir pode resultar em choque eléctrico, incêndio e/ou ferimentos graves.

Guarde bem todas as normas de segurança e instruções para futura referência.

O termo “ferramenta eléctrica” utilizado nas normas de segurança refere-se a ferramentas com ligação à corrente eléctrica (com cabo de alimentação) ou a ferramentas a bateria (sem cabo).

Segurança no posto de trabalho

- ▶ **Mantenha a sua área de trabalho limpa e bem iluminada.** Locais desarrumados ou mal iluminados podem ocasionar acidentes.
- ▶ **Não utilize a ferramenta eléctrica em ambientes explosivos ou na proximidade de líquidos ou gases inflamáveis.** Ferramentas eléctricas produzem faíscas que podem provocar a ignição de pó e vapores.
- ▶ **Mantenha crianças e terceiros afastados durante os trabalhos.** Distacções podem conduzir à perda de controlo sobre a ferramenta.



Segurança eléctrica

- ▶ **A ficha da ferramenta eléctrica deve servir na tomada. A ficha não deve ser modificada de modo algum. Não utilize quaisquer adaptadores com ferramentas eléctricas com ligação terra.** Fichas originais (não modificadas) e tomadas adequadas reduzem o risco de choque eléctrico.
- ▶ **Evite o contacto do corpo com superfícies ligadas à terra, como, por exemplo, canos, radiadores, fogões e frigoríficos.** Existe um risco elevado de choque eléctrico se o corpo estiver com ligação à terra.
- ▶ **As ferramentas eléctricas não devem ser expostas à chuva nem à humidade.** A infiltração de água numa ferramenta eléctrica aumenta o risco de choque eléctrico.
- ▶ **Não use o cabo de ligação para transportar, pendurar ou desligar a ferramenta eléctrica da tomada. Mantenha o cabo de ligação afastado de calor, óleo, arestas vivas ou partes em movimento.** Cabos de ligação danificados ou emaranhados aumentam o risco de choque eléctrico.
- ▶ **Quando operar uma ferramenta eléctrica ao ar livre, utilize apenas cabos de extensão próprios para utilização no exterior.** A utilização de um cabo de extensão próprio para utilização no exterior reduz o risco de choques eléctricos.
- ▶ **Utilize um disjuntor diferencial se não puder ser evitada a utilização da ferramenta eléctrica em ambiente húmido.** A utilização de um disjuntor diferencial reduz o risco de choque eléctrico.

Segurança física

- ▶ **Esteja alerta, observe o que está a fazer, e tenha prudência ao trabalhar com uma ferramenta eléctrica. Se estiver cansado ou sob influência de drogas, álcool ou medicamentos não efectue nenhum trabalho com ferramentas eléctricas.** Um momento de distração ao operar a ferramenta eléctrica pode causar ferimentos graves.
- ▶ **Use equipamento de segurança. Use sempre óculos de protecção.** Equipamento de segurança, como, por exemplo, máscara antipoeiras, sapatos de segurança antiderrapantes, capacete de segurança ou protecção auricular, de acordo com o tipo e aplicação da ferramenta eléctrica, reduzem o risco de lesões.
- ▶ **Evite um arranque involuntário. Assegure-se de que a ferramenta eléctrica está desligada antes de ligar à fonte de alimentação e/ou à bateria, pegar nela ou a transportar.** Transportar a ferramenta eléctrica com o dedo no interruptor ou ligar uma ferramenta à tomada com o interruptor ligado (ON) pode resultar em acidentes.
- ▶ **Remova quaisquer chaves de ajuste (chaves de fenda), antes de ligar a ferramenta eléctrica.** Um acessório ou chave deixado preso numa parte rotativa da ferramenta pode causar ferimentos.
- ▶ **Evite posturas corporais desfavoráveis. Mantenha sempre uma posição correcta, em perfeito equilíbrio.** Desta forma será mais fácil manter o controlo sobre a ferramenta eléctrica em situações inesperadas.
- ▶ **Use roupa apropriada. Não use roupa larga ou jóias. Mantenha o cabelo, vestuário e luvas afastados das peças móveis.** Roupas largas, jóias ou cabelos compridos podem ficar presos nas peças móveis.
- ▶ **Se poderem ser montados sistemas de remoção e de recolha de pó, assegure-se de que estes estão ligados e são utilizados correctamente.** A utilização de um sistema de remoção de pó pode reduzir os perigos relacionados com a exposição ao mesmo.
- ▶ **Não se acomode numa falsa sensação de segurança e não ignore os regulamentos de segurança para ferramentas eléctricas, mesmo se estiver familiarizado com a ferramenta eléctrica após numerosas utilizações.** Agir de forma descuidada pode causar ferimentos graves dentro duma fracção de segundo.

Utilização e manuseamento da ferramenta eléctrica

- ▶ **Não sobrecarregue a ferramenta. Use para o seu trabalho a ferramenta eléctrica correcta.** Com a ferramenta eléctrica adequada obterá maior eficiência e segurança se respeitar os seus limites.
- ▶ **Não utilize a ferramenta eléctrica se o interruptor estiver defeituoso.** Uma ferramenta eléctrica que já não possa ser accionada pelo interruptor é perigosa e deve ser reparada.
- ▶ **Retire a ficha da tomada e/ou remova uma bateria amovível antes de efectuar ajustes na ferramenta, substituir acessórios ou guardar a ferramenta.** Esta medida preventiva evita o accionamento acidental da ferramenta eléctrica.
- ▶ **Guarde ferramentas eléctricas não utilizadas fora do alcance das crianças. Não permita que a ferramenta seja utilizada por pessoas não familiarizadas com a mesma ou que não tenham lido estas instruções.** Ferramentas eléctricas operadas por pessoas não treinadas são perigosas.
- ▶ **Faça uma manutenção regular de ferramentas eléctricas e acessórios. Verifique se as partes móveis funcionam perfeitamente e não emperram ou se há peças quebradas ou danificadas que possam influenciar o funcionamento da ferramenta eléctrica. Peças danificadas devem**



ser reparadas antes da utilização da ferramenta. Muitos acidentes são causados por ferramentas eléctricas com manutenção deficiente.

- ▶ **Mantenha as ferramentas de corte sempre afiadas e limpas.** Acessórios com gumes afiados tratados correctamente emperram menos e são mais fáceis de controlar.
- ▶ **Utilize a ferramenta eléctrica, acessórios, bits, etc., de acordo com estas instruções. Tome também em consideração as condições de trabalho e o trabalho a ser efectuado.** A utilização da ferramenta eléctrica para outros fins além dos previstos, pode ocasionar situações de perigo.
- ▶ **Mantenha punhos e respectivas superfícies secos, limpos e isentos de óleo e gordura.** Punhos e superfícies afins escorregadios não permitem um manuseamento e controlo seguro da ferramenta eléctrica em situações imprevistas.

Utilização e manuseamento da ferramenta a bateria

- ▶ **Apenas deverá carregar as baterias em carregadores recomendados pelo fabricante.** Num carregador adequado para um determinado tipo de baterias existe perigo de incêndio se for utilizado para outras baterias.
- ▶ **Nas ferramentas eléctricas utilize apenas as baterias previstas.** A utilização de outras baterias pode causar ferimentos e riscos de incêndio.
- ▶ **Quando a bateria não estiver em uso, mantenha-a afastada de outros objectos de metal, como, por exemplo, cliques, moedas, chaves, pregos, parafusos, ou outros pequenos objectos metálicos que possam ligar em ponte os contactos.** Um curto-circuito entre os contactos da bateria pode causar queimaduras ou incêndio.
- ▶ **Utilizações inadequadas podem provocar derrame do líquido da bateria. Evite o contacto com este líquido. No caso de contacto acidental, enxágue imediatamente com água. Se o líquido entrar em contacto com os olhos, procure auxílio médico.** O líquido que escorre da bateria pode provocar irritações ou queimaduras da pele.
- ▶ **Não utilize uma bateria danificada ou modificada.** Baterias danificadas ou modificadas podem ter um comportamento imprevisível e causar fogo, explosão ou risco de ferimentos.
- ▶ **Não exponha uma bateria ao fogo ou a temperaturas excessivas.** Fogo e temperaturas superiores a 130 °C (265 °F) podem provocar uma explosão.
- ▶ **Cumpra todas as instruções sobre o carregamento e nunca carregue a bateria ou a ferramenta a bateria fora da faixa de temperaturas indicada no manual de instruções.** O carregamento errado ou fora da faixa de temperaturas permitida pode destruir a bateria e aumentar o risco de incêndio.

Manutenção

- ▶ **A sua ferramenta eléctrica só deve ser reparada por pessoal qualificado e só devem ser utilizadas peças sobressalentes originais.** Isto assegurará que a segurança da ferramenta se mantenha.
- ▶ **Nunca faça a manutenção de baterias danificadas.** Qualquer manutenção de baterias só deverá ser realizada pelo fabricante ou serviços de assistência técnica autorizados.

2.2 Indicações de segurança adicionais

Segurança física

Antes do início de cada trabalho, deve ser feita uma avaliação de riscos e devem ser tomadas as medidas de proteção necessárias.

O pessoal que trabalha próximo de instalações eléctricas deve ser instruído relativamente às exigências de segurança, assim como às regras de segurança e da empresa a aplicar no seu local de trabalho.

É feita a distinção entre três métodos de trabalho: Trabalhos no estado sem tensão, trabalhos sob tensão, trabalhos próximos de peças sob tensão. Todos os três métodos pressupõe medidas de segurança eficazes contra choques eléctricos, assim como, contra efeitos de curto-circuitos e arcos eléctricos. Para mais informações consulte a norma EN 50110 e também outros requisitos e procedimentos nacionais. Todos os procedimentos e ferramentas seleccionadas devem ser verificadas em relação à sua adequação para o sistema onde se pretende trabalhar.

- ▶ Utilize o produto e os acessórios somente se estiverem em perfeitas condições técnicas.
- ▶ Nunca efetue quaisquer manipulações ou modificações no produto ou nos acessórios.
- ▶ Nunca eleve o produto e/ou topos da ferramenta ligados pela mangueira hidráulica.
- ▶ Se notar que sai óleo, não continue a utilizar a ferramenta e dirija-se ao Centro de Assistência Técnica Hilti. Elimine imediatamente o óleo a sair.
- ▶ Risco de ferimentos devido a queda de ferramentas e/ou acessórios. Antes de iniciar os trabalhos, verifique se a bateria e os acessórios montados estão realmente fixos.
- ▶ Risco de ferimentos devido a queda de acessórios. Antes do início do trabalho, verifique se o controlo remoto se encontra seguro no encaixe da bomba previsto para o efeito. Ao efetuar trabalhos em altura, certifique-se de que o controlo remoto está devidamente seguro.



- ▶ Para o funcionamento com a bomba hidráulica a bateria utilize somente as cabeças de aperto, corte e punção previstas.

Utilização e manutenção de ferramentas eléctricas

- ▶ Antes do início do trabalho, verifique o nível do óleo no tubo de enchimento de óleo. Se o nível do óleo estiver demasiado baixo, dirija-se ao Centro de Assistência Técnica **Hilti**.
- ▶ O óleo hidráulico deve ser substituído, o mais tardar, após um ano ou, em caso de utilização frequente, após 10 000 ciclos ou 8000 operações. Para tal, dirija-se ao Centro de Assistência Técnica **Hilti**.

2.3 Utilização e manutenção de baterias

- ▶ **Tenha em atenção as seguintes indicações de segurança para um manuseamento e utilização seguros de baterias de iões de lítio.** A inobservância pode causar irritações da pele, ferimentos corrosivos graves, queimaduras químicas, fogo e/ou explosões.
- ▶ Utilize baterias somente se estiverem em perfeitas condições técnicas.
- ▶ Manuseie cuidadosamente as baterias a fim de evitar danos e impedir a fuga de líquidos extremamente nocivos!
- ▶ As baterias não devem, em caso algum, ser modificadas ou manipuladas!
- ▶ As baterias não podem ser desmanteladas, esmagadas, aquecidas acima dos 80 °C (176 °F) ou incineradas.
- ▶ Não utilize ou carregue baterias que tenham recebido uma pancada ou que estejam, de outra forma, danificadas. Verifique regularmente se as suas baterias apresentam indícios de danos.
- ▶ Nunca utilize baterias recicladas ou reparadas.
- ▶ Nunca utilize a bateria ou uma ferramenta eléctrica a bateria como ferramenta de percussão.
- ▶ Nunca expor as baterias à radiação solar directa, temperaturas elevadas, faíscas ou chamas abertas. Isso pode dar origem a explosões.
- ▶ Não toque nos pólos da bateria com os dedos, ferramentas, jóias ou outros objectos condutores da electricidade. Isto pode danificar a bateria e causar danos materiais e ferimentos.
- ▶ Mantenha as baterias afastadas da chuva, humidade e líquidos. A entrada de humidade pode causar curto-circuitos, choques eléctricos, queimaduras, incêndio e explosões.
- ▶ Utilize apenas carregadores e ferramentas eléctricas previstos para este tipo de bateria. Para isso, tenha em atenção as indicações nos respectivos manuais de instruções.
- ▶ Nunca utilize nem guarde a bateria em ambientes potencialmente explosivos.
- ▶ Se a bateria estiver demasiado quente ao toque, poderá estar com defeito. Coloque a bateria num local com boa visibilidade que não constitua risco de incêndio, suficientemente afastado de materiais inflamáveis. Deixe a bateria arrefecer. Se, passado uma hora, a bateria ainda estiver demasiado quente ao toque, então está com defeito. Contacte o Centro de Assistência Técnica **Hilti** ou leia a documento "Indicações relativas à segurança e utilização de baterias de iões de lítio **Hilti**".



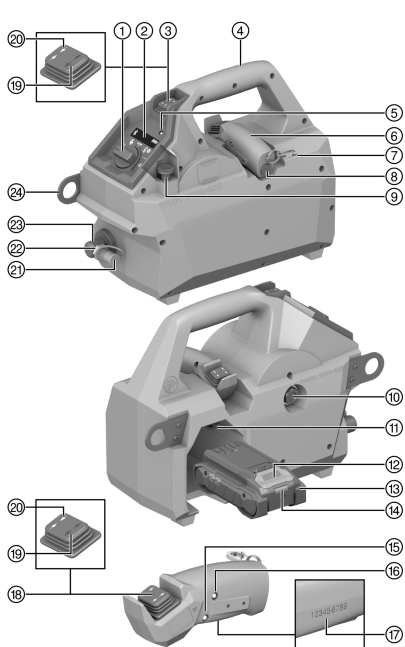
Observe as regras específicas aplicáveis ao transporte, à armazenagem e à utilização de baterias de iões de lítio. 88

Leia as indicações relativas à segurança e utilização de baterias de iões de lítio **Hilti** que encontra efectuando a leitura do código QR na parte final deste manual de instruções.



3 Descrição

3.1 Vista geral do produto 1



- ① Seletor rotativo
- ② Visor
- ③ Interruptor basculante Bomba
- ④ Pega de transporte
- ⑤ LED vermelho
- ⑥ Controlo remoto
- ⑦ Mosquetão
- ⑧ Tampa do compartimento das pilhas
- ⑨ Botão de desbloqueio de emergência
- ⑩ Tubo de enchimento de óleo
- ⑪ Suporte da bateria
- ⑫ Botão de desbloqueio da bateria
- ⑬ Bateria
- ⑭ Indicação de estado da bateria
- ⑮ LED azul
- ⑯ LED verde
- ⑰ Número de série (gravado)
- ⑱ Interruptor basculante Controlo remoto
- ⑲ Posição do interruptor basculante "Abrir"
- ⑲ Posição do interruptor basculante "Fechar"
- ⑲ Cobertura Ficha de ligação
- ⑲ Manga de ligação
- ⑲ Ficha de ligação
- ⑲ Olhal de suspensão

3.2 Utilização correta

O produto descrito é uma bomba hidráulica a bateria. Foi concebida para o funcionamento com ferramentas hidráulicas de corte, aperto, cravação e punção.

- Para este produto, utilize apenas baterias de íões de lítio **Hilti** Nuron da série B 22. Para garantir o desempenho perfeito, a **Hilti** recomenda para este produto as baterias indicadas nesta tabela, no fim deste manual de instruções.
- Para estas baterias utilize apenas carregadores **Hilti** das séries referidas na tabela no final deste manual de instruções.

3.3 Incluído no fornecimento








Bomba hidráulica a bateria, Manual de instruções

3.4 Autocolantes no produto

	<p style="text-align: center;">⚠ DANGER</p> <p>Risk of electric shock or/and explosion!</p> <p>This product is not insulated. Do not use on live lines, please refer to the user manual.</p> <p style="text-align: center;">⚠ DANGER</p> <p>Risque de choc électrique ou/et explosion!</p> <p>Ce produit n'est pas isolé. Ne pas utiliser sur des lignes sous tension, veuillez vous référer au manuel d'utilisation.</p>	<p>O produto não está isolado. Não utilizar em cabos elétricos sob tensão, por favor, leia o Manual de instruções.</p>
--	---	--



3.5 Vista geral de programas

Programa	Utilização	Descrição
 Programa "Cravação"	Para a utilização com um acessório de cravar. Pode ser utilizado no modo portátil ou no modo de controlo remoto.	Para a cravação.
 Programa "Cortar"	Para a utilização com um acessório de corte. Pode ser utilizado no modo portátil ou no modo de controlo remoto.	Para o corte.
 Programa "Puncionar"	Para a utilização com um acessório de punção. Pode ser utilizado no modo portátil ou no modo de controlo remoto.	Para puncionar.
 Programa "Off"	Para desligar a bomba hidráulica a bateria.	Para desligar com contagem decrescente.
 Programa "Cravar e manter a pressão"	Para a utilização com um acessório de cravar. Pode ser utilizado no modo portátil ou no modo de controlo remoto.	Para cravar sem alívio de pressão.
 Programa "Vazio"	—	—
 Programa "Bluetooth"	Emparelha e desemparelha a ligação Bluetooth entre a bomba hidráulica a bateria e um controlo remoto.	Emparelha e desemparelha a ligação Bluetooth entre a bomba hidráulica a bateria e um controlo remoto.

3.6 Bluetooth®

Consoante a sua variante, este produto está equipado com Bluetooth.

O Bluetooth é uma transmissão de dados sem fios, através da qual dois produtos Bluetooth podem comunicar entre si a uma curta distância.

Para garantir uma ligação Bluetooth estável, deve haver uma linha de vista entre os produtos conectados entre si.



Funções Bluetooth neste produto

Consulte as funções Bluetooth pormenorizadas no manual de instruções dos produtos emparelhados.

- Comando à distância da bomba hidráulica a bateria.
 - Ligação a um terminal móvel através da aplicação para funções de serviço e para transmissão de dados do livro de registos relativos ao produto.
 - Indicações de mensagens de serviço e de estado dos produtos emparelhados e topos da ferramenta ligados no ecrã da bomba.
- ▶ Emparelhe o controlo remoto com a bomba via Bluetooth. 84

3.7 Indicações da bateria de iões de lítio

As baterias de iões de lítio **Hilti** Nuron podem apresentar o estado de carga, mensagens de erro e o estado da bateria.

3.7.1 Indicações relativas ao estado de carga e mensagens de erro



AVISO

Risco de ferimentos devido à queda da bateria!

- ▶ Com a bateria encaixada, depois de pressionar o botão de destravamento, certifique-se de que volta a encaixar a bateria correctamente no produto utilizado.

Para obter uma das seguintes indicações, pressione brevemente o botão de destravamento da bateria. O estado de carga, assim como, possíveis avarias são apresentados de forma permanente, enquanto o produto conectado estiver ligado.

Estado	Significado
Quatro (4) LEDs estão sempre acesos a verde	Estado de carga: 100% a 71 %
Três (3) LEDs estão sempre acesos a verde	Estado de carga: 70% a 51 %
Dois (2) LEDs estão sempre acesos a verde	Estado de carga: 50% a 26 %
Um (1) LED está sempre aceso a verde	Estado de carga: 25% a 10 %
Um (1) LED pisca lentamente a verde	Estado de carga: < 10 %
Um (1) LED pisca rapidamente a verde	A bateria de iões de lítio está completamente descarregada. Carregue a bateria. Se o LED ainda estiver a piscar rapidamente depois de carregar a bateria, contacte o Centro de Assistência Técnica Hilti .
Um (1) LED pisca rapidamente a amarelo	A bateria de iões de lítio ou o produto associado estão sobrecarregados, demasiado quentes, demasiado frios ou existe alguma outra falha. O produto e a bateria devem ser utilizados à temperatura de trabalho recomendada e o produto não deve ser sobrecarregado quando está a ser utilizado. Se a mensagem persistir, contacte o Centro de Assistência Técnica Hilti .
Um (1) LED acende-se a amarelo	A bateria de iões de lítio e o produto a ela ligado não são compatíveis. Contacte a Assistência Técnica Hilti .
Um (1) LED pisca rapidamente a vermelho	A bateria de iões de lítio está bloqueada e não pode continuar a ser utilizada. Contacte a Assistência Técnica Hilti .

3.7.2 Indicações relativas ao estado da bateria

Para consultar o estado da bateria, mantenha o botão de destravamento pressionado por mais de três segundos. O sistema não detecta potenciais anomalias da bateria devido a utilização inadequada como, por ex., quedas, perfurações, danos externos provocados pelo calor, etc.



Estado	Significado
Todos os LEDs acendem como luz de perseguição e, em seguida, um (1) LED está sempre aceso a verde.	A bateria pode continuar a ser utilizada.
Todos os LEDs acendem como luz de perseguição e, em seguida, um (1) LED pisca rapidamente a amarelo.	Não foi possível concluir a consulta sobre o estado da bateria. Repita o procedimento ou contacte o Centro de Assistência Técnica Hilti .
Todos os LEDs acendem como luz de perseguição e, em seguida, um (1) LED está sempre aceso a vermelho.	Se um produto conectado ainda puder ser utilizado, a capacidade restante da bateria é inferior a 50%. Se um produto conectado já não puder ser utilizado, a bateria está no fim da sua vida útil e deve ser substituída. Contacte a Assistência Técnica Hilti .

4 Características técnicas

Tensão nominal	21,6 V
Pressão de serviço máx.	700 bar
Quantidade de enchimento (óleo)	760 ml
Peso de acordo com o procedimento EPTA 01 sem bateria	6,0 kg
Temperatura ambiente durante o funcionamento	-17 °C ... 60 °C
Temperatura de armazenagem	-20 °C ... 70 °C

4.1 Bateria

Tensão de serviço da bateria	21,6 V
Peso da bateria	Consultar o fim deste manual de instruções
Temperatura ambiente durante o funcionamento	-17 °C ... 60 °C
Temperatura de armazenagem	-20 °C ... 40 °C
Temperatura da bateria no início do carregamento	-10 °C ... 45 °C

4.2 Informação sobre o ruído e valores de vibração em conformidade com a EN 62841

Os valores de pressão acústica e de vibração indicados nestas instruções foram medidos em conformidade com um processo de medição normalizado, podendo ser utilizados para a intercomparação de ferramentas eléctricas. Estes valores são também apropriados para uma estimativa preliminar das exposições.

Os dados indicados representam as aplicações principais da ferramenta eléctrica. No entanto, se a ferramenta eléctrica for utilizada para outras aplicações, com acessórios diferentes dos indicados ou manutenção insuficiente, os dados podem diferir. Isso pode aumentar notoriamente as exposições durante todo o período de trabalho.

Para uma avaliação exacta das exposições também se devem considerar os períodos durante os quais a ferramenta está desligada ou, embora ligada, não esteja de facto a ser utilizada. Isso pode reduzir notoriamente as exposições durante todo o período de trabalho.

Defina medidas de segurança adicionais para protecção do operador contra a acção do ruído e/ou de vibrações, como, por exemplo: manutenção da ferramenta eléctrica e dos acessórios, medidas para manter as mãos quentes, organização dos processos de trabalho.

Informação sobre o ruído

Nível de emissão sonora (L_{WA})	76 dB(A)
Incerteza para nível de emissão sonora (K_{WA})	2,5 dB(A)
Nível de pressão sonora (L_{pA})	68 dB(A)
Incerteza para nível de pressão da emissão sonora (K_{pA})	1,5 dB(A)



Valor total das vibrações


Valor total de vibrações (durante o funcionamento)	B 22-255	≤ 0,7 m/s ²
Incerteza		≤ 1,5 m/s ²

5 Preparação do local de trabalho **AVISO****Risco de ferimentos devido a arranque involuntário!**

- ▶ Antes de encaixar a bateria, certifique-se de que o produto correspondente está desligado.
- ▶ Remova a bateria, antes de efectuar ajustes na ferramenta ou substituir acessórios.

Tenha em atenção as instruções de segurança e as advertências nesta documentação e no produto.

5.1 Carregar a bateria

1. Antes de carregar, leia o manual de instruções do carregador.
2. Certifique-se de que os contactos da bateria e do carregador estão limpos e secos.
3. Carregue a bateria num carregador aprovado.  80

5.2 Colocar a bateria **AVISO****Risco de ferimentos devido a curto-circuito ou queda da bateria!**


- ▶ Antes de encaixar a bateria, certifique-se de que os contactos da bateria e os contactos no produto estão livres de corpos estranhos.
- ▶ Certifique-se de que a bateria engata sempre correctamente.


1. A bateria deve ser completamente carregada antes da primeira utilização.
2. Introduza a bateria no produto até engatar de forma audível.
3. Verifique se a bateria está correctamente encaixada.


5.3 Retirar a bateria

1. Pressione o botão de destravamento da bateria.
2. Puxe a bateria para fora do produto.

5.4 Emparelhar Bluetooth 

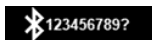
 Os produtos **Hilti** são fornecidos com o Bluetooth desligado. Na primeira colocação em funcionamento, o Bluetooth liga-se automaticamente.

 Se o emparelhamento for interrompido, o processo é cancelado passados dez segundos. Então, será necessário iniciar novamente o emparelhamento.

1. Rode o seletor rotativo para "Bluetooth".

 - ▶ O ecrã mostra o símbolo Bluetooth.
2. Pressione o interruptor basculante no controlo remoto.
 - ▶ Os LED verde e azul no controlo remoto acendem continuamente.



3. Aguarde até que a bomba encontre o controlo remoto.
 - ▶ O ecrã mostra o símbolo Bluetooth com pontos consecutivos.
4. Aguarde até que o número de série do controlo remoto seja apresentado no ecrã.
5. Compare o número de série no ecrã com o número de série no controlo remoto.
6. Se o número de série estiver correto, pressione o interruptor basculante na bomba, para confirmar a ligação.
 - ▶ O ecrã apresenta o símbolo Bluetooth e o símbolo de controlo remoto.



7. Pressione o interruptor basculante no controlo remoto, para confirmar a ligação.
8. Se a ligação Bluetooth tiver sido bem-sucedida, surge a seguinte indicação no ecrã:
9. Se a ligação Bluetooth não tiver sido bem-sucedida, surge a seguinte indicação no ecrã:



5.4.1 Recusar número de série

Se forem utilizados vários controlos remotos e for apresentado o número de série errado.

1. Siga as instruções até ser apresentado o número de série. 84
2. Pressione o interruptor basculante na bomba, para recusar o número de série.
 - ▶ O número de série recusado é ignorado durante dez segundos.
3. É apresentado no ecrã o próximo número de série possível.
4. Repita o processo até que seja apresentado o número de série correto.
5. Conclua o processo de emparelhamento. 84

5.5 Desemparelhar Bluetooth



A ligação Bluetooth é automaticamente desemparelhada após 15 minutos de inatividade.

- ▶ Rode o seletor rotativo para "Bluetooth".
 - ▶ A ligação ao controlo remoto é desligada.

5.6 Verificar o nível do óleo

1. Coloque a bomba sobre uma superfície plana.
2. Verifique, no tubo de enchimento de óleo, se existe óleo suficiente na bomba.
 - ▶ A janela de observação no tubo de enchimento de óleo tem de estar completamente preenchida com óleo.
3. Se o nível do óleo estiver demasiado baixo, contacte o Centro de Assistência Técnica **Hilti**.

5.7 Proteção anti-queda



AVISO

Risco de ferimentos devido a queda de ferramentas e/ou acessórios!

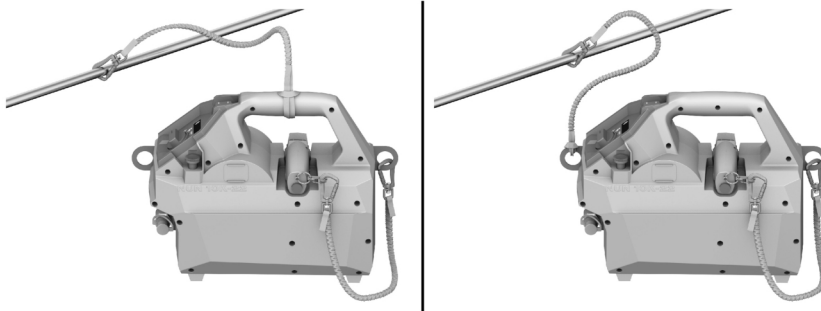
- ▶ Utilize apenas o cabo de segurança para ferramentas **Hilti** recomendado para o seu produto.
- ▶ Antes de cada utilização, verifique o ponto de fixação do cabo de segurança para ferramentas quanto a possíveis danos.



Observe as diretivas nacionais para trabalhos em altura.

Como proteção anti-queda para este produto, utilize exclusivamente uma combinação do **Hilti** cabo de segurança para ferramentas #2261971 e do **Hilti** cabo de segurança para ferramentas #2261970.





- ▶ Fixe o cabo de segurança para ferramentas #2261971 ao produto com o laço como ilustrado na imagem. Verifique se está bem apertado.
- ▶ Fixe o mosquetão a uma estrutura de suporte. Verifique se o mosquetão está bem apertado.



Tenha em atenção o Manual de instruções do cabo de segurança para ferramentas Hilti #2261971.

- ▶ Fixe uma extremidade do cabo de segurança para ferramentas #2261970 no mosquetão do controlo remoto e a outra extremidade num olho de suspensão da bomba. Verifique se está bem apertado.

6 Utilização

Tenha em atenção as instruções de segurança e as advertências nesta documentação e no produto.

6.1 Ajustar o programa

1. Selecione o programa 81 necessário com base na sua utilização.
2. Rode o seletor rotativo para a posição do programa selecionado.

6.2 Manusear a bomba



A pressão residual restante pode, entre outros, causar perda de óleo e dificuldades durante a montagem da mangueira ou das cabeças de cravação, corte ou punção. Pressione o botão de desbloqueio de emergência antes de ligar acessórios, para deixar sair uma possível pressão residual restante.

PERIGO

Perigo de vida devido a corrente elétrica! O contacto com cabos elétricos sob tensão pode dar origem a graves lesões corporais ou à morte.

- ▶ O produto não está isolado!
- ▶ Não utilizar em cabos elétricos sob tensão!

AVISO

Risco de ferimento devido ao óleo a sair com elevada pressão! O óleo a sair com elevada pressão pode causar ferimentos na pele e nos olhos.

- ▶ Não utilize a bomba, se houver danos visíveis.
- ▶ Não utilize a bomba, se houver fuga de óleo.
- ▶ Certifique-se de que o pistão recua após cada processo de trabalho.
- ▶ Se, após o processo de trabalho, o pistão não recuar, acione o interruptor de reposição para retorno manual.

AVISO

Risco de ferimentos! Arranque inadvertido do produto.

- ▶ Remova a bateria, antes de colocar/substituir/retirar a cabeça de cravação, aperto ou punção.



1. Verifique o nível do óleo. 85
2. Ligue a mangueira hidráulica.
3. Ligue a cabeça de cravação, aperto ou punção necessária.
4. Coloque a cabeça de cravação, aperto ou punção na posição de trabalho.
5. Pressione e mantenha pressionado o interruptor basculante da bomba.
6. Mantenha o interruptor basculante da bomba pressionado, até que o processo de cravação, aperto ou punção esteja concluído.

7 Conservação e manutenção

AVISO

Risco de lesão com a bateria encaixada !

- ▶ Retire sempre a bateria antes de todos os trabalhos de conservação e manutenção!

Conservação do produto

- Remova sujidade persistente com cuidado.
- Se existente, limpe as saídas de ar cuidadosamente com uma escova seca e macia.
- Limpe a carcaça apenas com um pano ligeiramente húmido. Não utilize produtos de conservação que contenham silicone, uma vez que estes podem danificar os componentes de plástico.
- Utilize um pano limpo e seco, para limpar os contactos do produto.

Conservação das baterias de íões de lítio

- Nunca utilize uma bateria com as saídas de ar obstruídas. Limpe as saídas de ar cuidadosamente com uma escova seca e macia.
- Evite que a bateria seja exposta desnecessariamente a pó ou sujidade. Nunca exponha a bateria a humidade elevada (por ex., mergulhar em água ou deixar à chuva).
Se uma bateria tiver ficado encharcada, trate-a como uma bateria danificada. Isole-a num recipiente não inflamável e contacte o Centro de Assistência Técnica **Hilti**.
- Mantenha a bateria sem resíduos de óleo e massa consistente externos. Não permita que se acumule desnecessariamente pó ou sujidade sobre a bateria. Limpe a bateria com uma escova seca e macia ou um pano limpo e seco. Não utilize produtos de conservação que contenham silicone, uma vez que estes podem danificar os componentes de plástico.
Não toque nos contactos da bateria nem remova dos contactos a massa consistente aplicada de fábrica.
- Limpe a carcaça apenas com um pano ligeiramente húmido. Não utilize produtos de conservação que contenham silicone, uma vez que estes podem danificar os componentes de plástico.

Manutenção

- Verifique, regularmente, todos os componentes visíveis quanto a danos e os comandos operativos quanto a funcionamento perfeito.
- Não opere o produto se existirem danos e/ou perturbações de funcionamento. Mandar reparar o produto imediatamente no Centro de Assistência Técnica **Hilti**.
- Após os trabalhos de conservação e manutenção, aplique todos os dispositivos de protecção e verifique se funcionam correctamente.



Para um funcionamento seguro, utilize apenas peças sobresselentes e consumíveis originais. Poderá encontrar peças sobresselentes, consumíveis e acessórios aprovados pela **Hilti** para o seu produto na sua **Hilti Store** ou em: www.hilti.group

7.1 Substituir a bateria do controlo remoto

1. Desaperte a cobertura do compartimento da bateria do controlo remoto.
2. Retire a bateria antiga do controlo remoto.
3. Coloque uma bateria nova no controlo remoto.
4. Aperte a cobertura do compartimento da bateria no controlo remoto.



8 Transporte e armazenamento de ferramentas a bateria e baterias

Transporte

CUIDADO

Arranque inadvertido durante o transporte !

- ▶ Transporte os seus produtos sempre sem as baterias colocadas!
- ▶ Retire a/as bateria(s).
- ▶ Nunca transporte as baterias sem embalagem. Durante o transporte, as baterias devem ser protegidas contra impactos e vibrações excessivos e isoladas de quaisquer materiais condutores ou outras baterias, para que não entrem em contacto com os pólos de outras baterias e causem um curto-circuito. **Observe as suas normas de transporte locais para baterias.**
- ▶ As baterias não devem ser enviadas por correio. Quando pretender enviar baterias não danificadas, contacte uma empresa transportadora.
- ▶ Verifique o produto e as baterias quanto a danos antes de cada utilização, bem como antes e depois de longos períodos de transporte.

Armazenamento

AVISO

Dano acidental devido a baterias com defeito ou a perderem líquido !

- ▶ Armazene os seus produtos sempre sem as baterias colocadas!
- ▶ Guarde o produto e as baterias em lugar fresco e seco. Tenha em atenção os valores limite de temperatura, que estão indicados nas Características técnicas.
- ▶ Não guarde as baterias no carregador. Após o processo de carregamento, retire sempre a bateria do carregador.
- ▶ Nunca armazene as baterias em locais sujeitos a exposição solar, em cima de fontes de calor ou por trás de um vidro.
- ▶ Guarde o produto e as baterias fora do alcance das crianças e das pessoas não autorizadas.
- ▶ Verifique o produto e as baterias quanto a danos antes de cada utilização, bem como antes e depois de longos períodos de armazenamento.

9 Ajuda em caso de avarias

Sempre que ocorra uma avaria, observe a indicação de estado da bateria. Consultar capítulo **Indicações da bateria de íões de lítio**.

No caso de avarias que não sejam mencionadas nesta tabela ou se não conseguir resolvê-las por si mesmo, contacte o nosso Centro de Assistência Técnica **Hilti**.

9.1 Avarias

Avaria	Causa possível	Solução
A bateria descarrega-se mais depressa do que habitualmente.	Temperatura ambiente muito baixa.	▶ Deixe a bateria aquecer lentamente até à temperatura ambiente.
A bateria não encaixa com "clique" audível.	Sujidade nos encaixes da bateria.	▶ Limpe as patilhas de fixação e volte a encaixar a bateria.
LED vermelho => pisca brevemente com som de aviso.	O estado de carga da bateria é demasiado baixo para efetuar uma aplicação completa.	▶ Substitua a bateria e carregue a bateria descarregada.

9.2 Código de falha

Código de erro/Sinal	Causa	Solução
	Temperatura excessivamente baixa Temperatura excessivamente alta	Aguarde até que o produto aqueça. Aguarde até que o produto arrefeça.
	Estado de carga da bateria demasiado baixo	Carregue a bateria ou substitua a bateria.



Código de erro/Sinal	Causa	Solução
ER21 ER22	Erro de comunicação Bateria	Reinicie o produto.
ER30	Pressão de rutura alcançada	Pare imediatamente o funcionamento e reinicie a bomba. Dirija-se ao Centro de Assistência Técnica Hilti .
ER40 ER41	Proteção contra sobrecorrente ativada	Aguarde 4 segundos, até à reposição do produto.
ER50	Número máximo de processos de aperto alcançado	Dirija-se ao Centro de Assistência Técnica Hilti .
ER60 ER61	Erro de comunicação	Reinicie o produto. Se o erro persistir, dirija-se ao Centro de Assistência Técnica Hilti .

10 Reciclagem

AVISO

Perigo de ferimentos devido a eliminação incorrecta! Riscos para a saúde devido à fuga de gases ou líquidos.

- ▶ Não envie quaisquer baterias danificadas!
- ▶ Para evitar curto-circuitos, cubra as conexões com um material não condutor.
- ▶ Elimine as baterias de modo a mantê-las longe do alcance das crianças.
- ▶ Efectue a reciclagem da bateria na sua **Hilti Store** ou entre em contacto com a empresa de recolha de lixo responsável.

Os produtos **Hilti** são, em grande parte, fabricados com materiais recicláveis. Um pré-requisito para a reciclagem é que esses materiais sejam devidamente separados. Em muitos países, a **Hilti** aceita o seu aparelho usado para reaproveitamento. Para mais informações, dirija-se ao Serviço de Clientes **Hilti** ou ao seu vendedor.



- ▶ Não deite as ferramentas eléctricas, aparelhos electrónicos e baterias no lixo doméstico!

11 Garantia do fabricante

- ▶ Se tiver dúvidas em relação às condições de garantia, contacte o seu parceiro **Hilti** local.

12 Declaração FCC (válida nos EUA) / Declaração IC (válida no Canadá)



Esta ferramenta foi testada e declarada dentro dos limites estipulados para equipamentos digitais da classe A, de acordo com a parte 15 das regras FCC. Estes limites destinam-se a assegurar uma proteção razoável contra interferências eletromagnéticas quando a ferramenta for usada em áreas utilizadas para fins comerciais. Estas ferramentas geram, usam e podem irradiar energia de radiofrequência. Podem, por isso, se não forem instaladas e operadas segundo as instruções, causar interferências nas comunicações rádio. A operação desta ferramenta em áreas residenciais pode dar origem a interferências, para cuja eliminação o utilizador terá de suportar os custos.

Este dispositivo está em conformidade com o parágrafo 15 das regras FCC e das especificações RSS-210 do ISED.

A utilização está sujeita às duas seguintes condições:

- Esta ferramenta não deve produzir interferência prejudicial.
- A ferramenta tem de aceitar qualquer interferência, incluindo interferências que podem causar funcionamentos indesejados.



Alterações ou modificações à ferramenta que não sejam expressamente aprovadas pela **Hilti** podem limitar o direito do utilizador em operar com esta ferramenta.



Pode consultar informações mais pormenorizadas sobre Utilização, Tecnologia, Meio ambiente e Reciclagem na seguinte hiperligação: qr.hilti.com/manual/?id=2353621&id=2353623

Também pode encontrar esta hiperligação no final do Manual de instruções sob a forma de código QR.

Manuale d'istruzioni originale

1 Indicazioni relative al manuale d'istruzioni

1.1 Informazioni sul presente manuale d'istruzioni

- **Attenzione!** Prima di utilizzare il prodotto, assicurarsi di aver letto e compreso il manuale d'istruzioni allegato al prodotto, comprese le istruzioni, le indicazioni di sicurezza, le avvertenze, le illustrazioni e le specifiche. In particolare, è necessario familiarizzare con tutte le istruzioni, le indicazioni di sicurezza, le avvertenze, le illustrazioni, le specifiche, i componenti e le funzioni. In caso di mancata osservanza sussiste il pericolo di scossa elettrica, incendio e/o lesioni gravi. Conservare il manuale d'istruzioni, comprese tutte le istruzioni, indicazioni di sicurezza e avvertenze, per un utilizzo successivo.
- I prodotti sono destinati ad un uso di tipo professionale e devono essere utilizzati, sottoposti a manutenzione e riparati esclusivamente da personale autorizzato ed opportunamente istruito. Questo personale deve essere istruito specificamente sui pericoli che possono presentarsi. Il prodotto ed i suoi accessori possono essere fonte di pericolo se maneggiati in modo non idoneo da personale non opportunamente istruito o utilizzati in modo non conforme alle disposizioni.
- Il manuale d'istruzioni allegato corrisponde allo stato attuale della tecnica al momento della stampa. La versione più aggiornata è sempre disponibile online sulla pagina del prodotto Hilti. A tale scopo, utilizzare il link o il codice QR nel presente manuale d'istruzioni, contrassegnato dal simbolo .
- Se affidato a terzi, il prodotto deve essere sempre provvisto del manuale d'istruzioni.

1.2 Spiegazioni del disegno

1.2.1 Avvertenze

Le avvertenze avvisano della presenza di pericoli nell'uso del prodotto. Vengono utilizzate le seguenti parole segnaletiche:

PERICOLO

PERICOLO !

- ▶ Prestare attenzione ad un pericolo imminente, che può essere causa di lesioni gravi o mortali.

AVVERTIMENTO

AVVERTIMENTO !

- ▶ Per un pericolo potenzialmente imminente, che può essere causa di lesioni gravi o mortali per le persone.

PRUDENZA

PRUDENZA !

- ▶ Situazione potenzialmente pericolosa, che potrebbe causare lesioni alle persone o danni materiali.

1.2.2 Simboli nel manuale d'istruzioni

Nel presente manuale d'istruzioni vengono utilizzati i seguenti simboli:

	Rispettare il manuale d'istruzioni
	Indicazioni sull'utilizzo ed altre informazioni utili
	Smaltimento dei materiali riciclabili
	Non gettare elettrodomestici o batterie tra i rifiuti domestici



	Hilti Batteria al litio
	Hilti Caricabatteria

1.2.3 Simboli nelle figure

Vengono utilizzati i seguenti simboli nelle figure:

	Questi numeri rimandano alle figure corrispondenti all'inizio del presente manuale d'istruzioni.
3	La numerazione indica una sequenza delle fasi di lavoro nell'immagine e può discostarsi dalle fasi di lavoro nel testo.
	I numeri di posizione vengono utilizzati nella figura Panoramica e fanno riferimento ai numeri della legenda nel paragrafo Panoramica prodotto .
	Questo simbolo è inteso per attirare la vostra attenzione in caso di utilizzo del prodotto.

1.3 Simboli in funzione del prodotto

1.3.1 Simboli presenti sul prodotto

Sul prodotto possono essere utilizzati i seguenti simboli:

	Il prodotto supporta la tecnologia NFC, compatibile con piattaforme iOS e Android.
Li-Ion	Batteria al litio
	Non battere mai sulla batteria con un oggetto e non usare mai la batteria come attrezzo a percussione.
	Non lasciar cadere la batteria. Non utilizzare batterie che abbiano subito urti o danni di qualsiasi altro genere.
	Il marchio denominativo Bluetooth® ed il logo sono marchi registrati di proprietà di Bluetooth SIG, Inc. e l'utilizzo degli stessi marchi è concesso a Hilti in licenza.

2 Sicurezza

2.1 Indicazioni generali di sicurezza per attrezzi elettrici

⚠ ATTENZIONE Leggere tutte le indicazioni di sicurezza, istruzioni, illustrazioni e dati tecnici, in dotazione con il presente attrezzo elettrico. La mancata osservanza delle seguenti istruzioni può provocare scosse elettriche, incendi e/o lesioni gravi.

Si raccomanda di conservare tutte le indicazioni di sicurezza e le istruzioni per gli utilizzi futuri.

Il termine "attrezzo elettrico" utilizzato nelle indicazioni di sicurezza si riferisce ad attrezzi elettrici alimentati dalla rete (con cavo di alimentazione) o ad attrezzi elettrici alimentati a batteria (senza cavo di alimentazione).

Sicurezza sul posto di lavoro

- ▶ **Mantenere pulita e ben illuminata la zona di lavoro.** Il disordine o le zone di lavoro non illuminate possono essere fonte di incidenti.
- ▶ **Evitare di lavorare con l'attrezzo elettrico in ambienti soggetti a rischio di esplosioni nei quali si trovino liquidi, gas o polveri infiammabili.** Gli attrezzi elettrici producono scintille che possono far infiammare la polvere o i gas.
- ▶ **Tenere lontani i bambini e le altre persone durante l'impiego dell'attrezzo elettrico.** Eventuali distrazioni potranno comportare la perdita del controllo sull'attrezzo.

Sicurezza elettrica

- ▶ **La spina di collegamento dell'attrezzo deve essere adatta alla presa. Evitare assolutamente di apportare modifiche alla spina. Non utilizzare adattatori con gli attrezzi elettrici dotati di messa a terra di protezione.** Le spine non modificate e le prese adatte allo scopo riducono il rischio di scosse elettriche.
- ▶ **Evitare il contatto del corpo con superfici con messa a terra, come tubi, radiatori, fornelli e frigoriferi.** Sussiste un maggior rischio di scosse elettriche nel momento in cui il corpo è collegato a terra.



- ▶ **Tenere gli attrezzi elettrici al riparo dalla pioggia o dall'umidità.** L'eventuale infiltrazione di acqua in un attrezzo elettrico aumenta il rischio di scosse elettriche.
- ▶ **Non usare il cavo di alimentazione per scopi diversi da quelli previsti, per trasportare o appendere l'attrezzo elettrico, né per estrarre la spina dalla presa di corrente. Tenere il cavo di alimentazione al riparo da fonti di calore, dall'olio, dagli spigoli vivi o da parti in movimento.** I cavi di alimentazione danneggiati o aggrovigliati aumentano il rischio di scosse elettriche.
- ▶ **Quando si voglia usare l'attrezzo elettrico all'aperto, impiegare esclusivamente cavi di prolunga adatti anche per l'impiego all'esterno.** L'uso di un cavo di prolunga omologato per l'impiego all'esterno riduce il rischio di scosse elettriche.
- ▶ **Se non è possibile evitare l'uso dell'attrezzo elettrico in un ambiente umido, utilizzare un circuito di sicurezza per correnti di guasto.** L'utilizzo di un circuito di sicurezza per correnti di guasto evita il rischio di scosse elettriche.

Sicurezza delle persone

- ▶ **È importante concentrarsi su ciò che si sta facendo e maneggiare con attenzione l'attrezzo elettrico durante le operazioni di lavoro. Non utilizzare attrezzi elettrici quando si è stanchi o sotto l'effetto di stupefacenti, alcol o farmaci.** Un attimo di disattenzione durante l'uso dell'attrezzo elettrico può provocare gravi lesioni.
- ▶ **Indossare sempre l'equipaggiamento di protezione personale e gli occhiali protettivi.** Se si avrà cura d'indossare l'equipaggiamento di protezione personale come la mascherina antipolvere, le calzature antinfortunistiche antiscivolo, l'elmetto di protezione o le protezioni acustiche, a seconda dell'impiego previsto per l'attrezzo, si potrà ridurre il rischio di lesioni.
- ▶ **Evitare l'accensione involontaria dell'attrezzo. Accertarsi che l'attrezzo elettrico sia spento prima di collegare l'alimentazione di corrente e/o la batteria, prima di prenderlo o trasportarlo.** Comportamenti come tenere il dito sopra l'interruttore durante il trasporto o collegare l'attrezzo acceso all'alimentazione di corrente possono essere causa di incidenti.
- ▶ **Rimuovere gli strumenti di regolazione o la chiave inglese prima di accendere l'attrezzo elettrico.** Un utensile o una chiave che si trovino in una parte in rotazione dell'attrezzo possono causare lesioni.
- ▶ **Evitare di assumere posture anomale. Cercare di tenere una posizione stabile e di mantenere sempre l'equilibrio.** In questo modo sarà possibile controllare meglio l'attrezzo elettrico in situazioni inaspettate.
- ▶ **Indossare un abbigliamento adeguato. Evitare di indossare vestiti larghi o gioielli. Tenere i capelli, i vestiti e i guanti lontani da parti in movimento.** I vestiti larghi, i gioielli o i capelli lunghi possono impigliarsi nelle parti in movimento.
- ▶ **Se è possibile montare dispositivi di aspirazione o di raccolta della polvere, assicurarsi che questi siano collegati e vengano utilizzati in modo corretto.** L'impiego di un dispositivo di aspirazione della polvere può diminuire il pericolo rappresentato dalla polvere.
- ▶ **Non farsi ingannare da un falso senso di sicurezza e non ignorare le norme di sicurezza degli attrezzi elettrici, neanche quando si ha dimestichezza con l'attrezzo in seguito ad un uso frequente.** Un comportamento negligente potrebbe provocare gravi lesioni in poche frazioni di secondo.

Utilizzo e manovra dell'attrezzo elettrico

- ▶ **Non sovraccaricare l'attrezzo. Impiegare l'attrezzo elettrico adatto per eseguire il lavoro.** Utilizzando l'attrezzo elettrico adatto, si potrà lavorare meglio e con maggior sicurezza nell'ambito della gamma di potenza indicata.
- ▶ **Non utilizzare attrezzi elettrici con interruttori difettosi.** Un attrezzo elettrico che non si possa più accendere o spegnere è pericoloso e deve essere riparato.
- ▶ **Estrarre la spina dalla presa di corrente e/o la batteria estraibile, prima di regolare l'attrezzo, di sostituire pezzi di ricambio e accessori o prima di riporre l'attrezzo.** Tale precauzione eviterà che l'attrezzo elettrico possa essere messo in funzione inavvertitamente.
- ▶ **Custodire gli attrezzi elettrici non utilizzati al di fuori della portata dei bambini. Non fare usare l'attrezzo a persone che non sono abituate ad usarlo o che non abbiano letto le presenti istruzioni.** Gli attrezzi elettrici sono pericolosi se utilizzati da persone inesperte.
- ▶ **Effettuare accuratamente la manutenzione degli attrezzi elettrici e degli accessori. Verificare che le parti mobili funzionino perfettamente senza incepparsi, che non ci siano pezzi rotti o danneggiati al punto tale da limitare la funzione dell'attrezzo elettrico stesso. Far riparare le parti danneggiate prima d'impiegare l'attrezzo.** Molti incidenti sono provocati da una manutenzione scorretta degli attrezzi elettrici.
- ▶ **Mantenere affilati e puliti gli utensili da taglio.** Gli utensili da taglio conservati con cura ed affilati tendono meno ad incastrarsi e sono più facili da guidare.



- ▶ **Seguire attentamente le presenti istruzioni durante l'utilizzo dell'attrezzo elettrico, degli accessori, degli utensili, ecc. A tale scopo, valutare le condizioni di lavoro e il lavoro da eseguire.** L'impiego di attrezzi elettrici per usi diversi da quelli consentiti potrà dar luogo a situazioni di pericolo.
- ▶ **Tenere le impugnature e le relative superfici asciutte, pulite e senza tracce di olio e grasso.** Le impugnature e le relative superfici scivolose non consentono l'uso sicuro e controllato dell'attrezzo elettrico in situazioni impreviste.

Utilizzo e cura dell'attrezzo a batteria

- ▶ **Caricare le batterie esclusivamente nei caricabatteria consigliati dal produttore.** Se un caricabatteria previsto per un determinato tipo di batteria viene utilizzato con altri tipi di batterie, sussiste il pericolo di incendio.
- ▶ **Per gli attrezzi elettrici utilizzare esclusivamente le batterie previste allo scopo.** L'uso di batterie di tipo diverso può provocare lesioni e comportare il rischio d'incendi.
- ▶ **Tenere la batteria non utilizzata lontana da graffette, monete, chiavi, chiodi, viti o da altri oggetti di metallo di piccole dimensioni che potrebbero causare un collegamento tra i contatti.** Un eventuale cortocircuito tra i contatti della batteria potrà dare origine a ustioni o ad incendi.
- ▶ **In caso di impiego errato possono verificarsi fuoriuscite di liquido dalla batteria. Evitare il contatto con questo liquido. In caso di contatto casuale, sciacquare con acqua. Qualora il liquido dovesse entrare in contatto con gli occhi, chiedere immediato consiglio al medico.** Il liquido fuoriuscito dalla batteria può causare irritazioni cutanee o ustioni.
- ▶ **Non utilizzare batterie danneggiate o modificate.** Tali batterie possono comportarsi in modo imprevedibile e provocare fiamme, esplosioni o pericolo di lesioni.
- ▶ **Non esporre la batteria a fiamme o ad alte temperature.** Eventuali fiamme o temperature superiori a 130 °C (265 °F) possono provocare un'esplosione.
- ▶ **Seguire le istruzioni per la carica e non caricare mai la batteria o l'attrezzo a batteria oltre l'intervallo di temperatura indicato nel manuale d'istruzioni.** Una carica non corretta o oltre l'intervallo di temperatura ammesso può danneggiare irrimediabilmente la batteria o aumentare il rischio di incendio.

Assistenza

- ▶ **Fare riparare l'attrezzo elettrico esclusivamente da personale specializzato qualificato e solo impiegando pezzi di ricambio originali.** In questo modo potrà essere salvaguardata la sicurezza dell'attrezzo elettrico.
- ▶ **Non sottoporre mai a manutenzione le batterie danneggiate.** È consigliabile che la manutenzione completa delle batterie sia effettuata solo dal costruttore o nei centri del Servizio Assistenza autorizzati.

2.2 Indicazioni di sicurezza aggiuntive

Sicurezza delle persone

Prima dell'inizio di ogni lavoro occorre effettuare una valutazione del rischio e devono essere attuate le misure di protezione necessarie.

Il personale che opera in prossimità di impianti elettrici deve essere istruito sui requisiti di sicurezza nonché sulle norme di sicurezza e aziendali applicabili nella propria area di lavoro.

Si distinguono tre metodi di lavoro: Lavoro in assenza di tensione, lavoro sotto tensione, lavoro in prossimità di parti in tensione. Tutti e tre i metodi richiedono misure di sicurezza efficaci contro le scosse elettriche e contro gli effetti di cortocircuiti e archi elettrici. Per ulteriori informazioni, vedere EN 50110 nonché altri requisiti e procedure nazionali. Tutti i processi e gli utensili scelti devono essere verificati in merito alla loro idoneità all'impianto su cui devono essere eseguiti i lavori.

- ▶ Utilizzare il prodotto e gli accessori solo se in perfette condizioni tecniche di funzionamento.
- ▶ Non manipolare né apportare mai modifiche al prodotto o agli accessori.
- ▶ Non sollevare mai il prodotto e/o le teste degli attrezzi collegati dal tubo idraulico.
- ▶ Se si nota una perdita di olio, interrompere l'utilizzo dell'utensile e contattare il Centro Riparazioni **Hilti**. Rimuovere immediatamente l'olio fuoriuscito.
- ▶ Pericolo di lesioni dovute alla caduta di utensili e/o accessori. Prima dell'inizio dei lavori, controllare che la batteria e l'accessorio montato siano fissati saldamente.
- ▶ Pericolo di lesioni dovuto alla caduta degli accessori. Prima di iniziare il lavoro, controllare che il telecomando sia fissato in modo sicuro nell'incavo previsto della pompa. Quando si lavora in altezza, assicurarsi che il telecomando sia fissato separatamente.
- ▶ Utilizzare solo teste di pressatura, taglio e punzonatura previste per il funzionamento con la pompa idraulica a batteria.

Utilizzo conforme e cura degli attrezzi elettrici

- ▶ Prima di iniziare i lavori, controllare il livello dell'olio sul bocchettone di riempimento. Se il livello dell'olio è troppo basso, rivolgersi al Centro Riparazioni **Hilti**.



- ▶ L'olio idraulico deve essere sostituito al più tardi dopo un anno o, in caso di uso frequente, dopo 10.000 cicli o 8.000 processi di lavoro. Rivolgersi pertanto al Centro Riparazioni **Hilti**.

2.3 Utilizzo conforme e cura delle batterie ricaricabili

- ▶ **Prestare attenzione alle seguenti avvertenze di sicurezza per trattare ed utilizzare correttamente le batterie al litio.** La mancata osservanza può provocare irritazioni alla pelle, gravi lesioni corrosive, ustioni chimiche, incendi e/o esplosioni.
- ▶ Utilizzare le batterie solo se in perfette condizioni tecniche di funzionamento.
- ▶ Maneggiare con cura le batterie, onde evitare possibili danneggiamenti e la fuoriuscita di liquidi molto nocivi per la salute!
- ▶ Le batterie non devono essere in alcun caso modificate o manipolate!
- ▶ Le batterie non devono essere smontate, schiacciate, riscaldate o bruciate a temperature superiori a 80°C (176°F).
- ▶ Non utilizzare o caricare le batterie che hanno ricevuto un colpo o altro tipo di danneggiamento. Controllare regolarmente che sulle batterie non si riscontrino segni di danneggiamento.
- ▶ Non utilizzare mai batterie riciclate o riparate.
- ▶ Non utilizzare mai una batteria o un attrezzo elettrico a batteria come attrezzo a percussione.
- ▶ Non esporre mai le batterie ai raggi diretti del sole, a temperature elevate, alla formazione di scintille o a fiamme libere. Questo potrebbe provocare esplosioni.
- ▶ Non toccare i poli della batteria con le dita, con utensili, braccialetti, anelli o altri oggetti a conduttività elettrica. Ciò potrebbe danneggiare la batteria e provocare danni materiali e lesioni.
- ▶ Tenere le batterie al riparo da pioggia, umidità e liquidi. La penetrazione di umidità può provocare cortocircuiti, scosse elettriche, ustioni, incendi ed esplosioni.
- ▶ Utilizzare solamente i caricabatteria e gli elettrooutensili previsti per questo tipo di batterie. Prestare attenzione alle indicazioni riportate nei rispettivi manuali d'istruzioni.
- ▶ Non utilizzare o conservare la batteria in ambienti a rischio di esplosione.
- ▶ Quando la batteria è troppo calda al tatto, è possibile che sia difettosa. Collocare la batteria in un luogo visibile e non infiammabile ad una distanza sufficiente dai materiali infiammabili. Fare raffreddare la batteria. Se la batteria dopo un'ora è ancora troppo calda al tatto, è possibile che sia difettosa. Rivolgersi al Centro Riparazioni **Hilti** oppure leggere il documento "Avvertenze per la sicurezza e l'utilizzo di batterie al litio **Hilti**".



Osservare le direttive speciali valide per il trasporto, il magazzinaggio e l'utilizzo di batterie al litio.

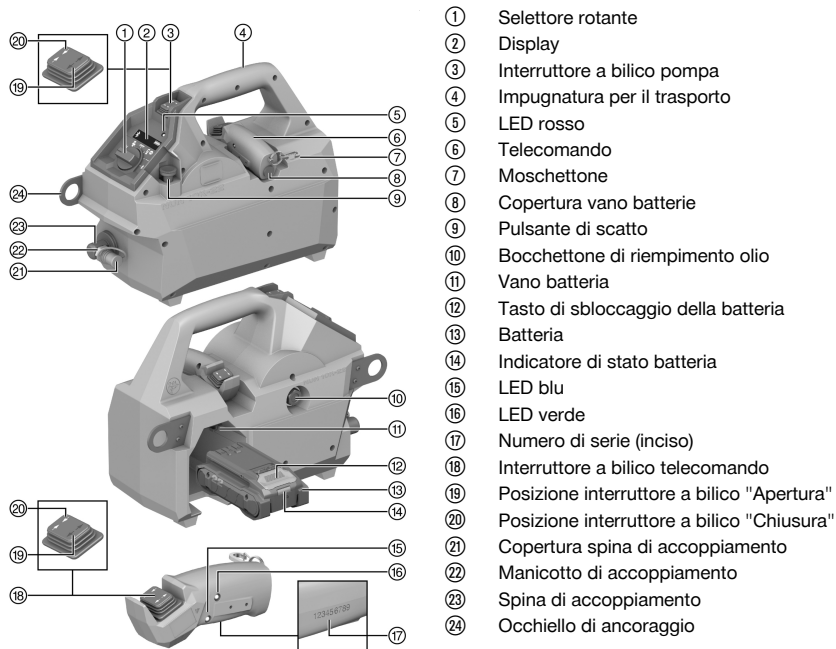


Leggere le avvertenze per la sicurezza e l'utilizzo delle batterie al litio **Hilti** riportate alla fine del presente manuale d'istruzioni, scansionando il codice QR.



3 Descrizione

3.1 Panoramica del prodotto



- ① Selettore rotante
- ② Display
- ③ Interruttore a bilico pompa
- ④ Impugnatura per il trasporto
- ⑤ LED rosso
- ⑥ Telecomando
- ⑦ Moschettone
- ⑧ Copertura vano batterie
- ⑨ Pulsante di scatto
- ⑩ Bocchettone di riempimento olio
- ⑪ Vano batteria
- ⑫ Tasto di sbloccaggio della batteria
- ⑬ Batteria
- ⑭ Indicatore di stato batteria
- ⑮ LED blu
- ⑯ LED verde
- ⑰ Numero di serie (inciso)
- ⑱ Interruttore a bilico telecomando
- ⑲ Posizione interruttore a bilico "Apertura"
- ⑳ Posizione interruttore a bilico "Chiusura"
- ㉑ Copertura spina di accoppiamento
- ㉒ Manicotto di accoppiamento
- ㉓ Spina di accoppiamento
- ㉔ Occhio di ancoraggio

3.2 Utilizzo conforme

Il prodotto descritto è una pompa idraulica a batteria. Questo attrezzo è destinato all'uso con attrezzi idraulici per il taglio, la pressatura, la crimpatura e la punzonatura.

- Per questo prodotto utilizzare esclusivamente le batterie al litio **Hilti** Nuron della serie B 22. Per garantire una prestazione ottimale, **Hilti** per questo prodotto raccomanda di utilizzare le batterie riportate nella tabella alla fine di questo manuale d'istruzioni.
- Per queste batterie utilizzare esclusivamente i caricabatteria **Hilti** delle serie citate nella tabella alla fine di questo manuale d'istruzioni.

3.3 Fornitura








Pompa idraulica a batteria, manuale d'istruzioni

3.4 Etichetta adesiva sul prodotto

	<p style="text-align: center;">⚠ DANGER</p> <p>Risk of electric shock or/and explosion!</p> <p>This product is not insulated. Do not use on live lines, please refer to the user manual.</p> <p style="text-align: center;">⚠ DANGER</p> <p>Risque de choc électrique ou/et explosion!</p> <p>Ce produit n'est pas isolé. Ne pas utiliser sur des lignes sous tension, veuillez vous référer au manuel d'utilisation.</p>	<p>Il prodotto non è isolato. Non utilizzare su cavi sotto tensione, si prega di prestare attenzione al manuale d'istruzioni.</p>
2427728		



3.5 Panoramica programmi

Programma	Utilizzo	Descrizione
 Programma "Crimpatura"	Per l'impiego con un attacco per crimpare. Può essere utilizzato nella modalità palmare o telecomando.	Per la crimpatura.
 Programma "Taglio"	Per l'impiego con un attacco per tagliare. Può essere utilizzato nella modalità palmare o telecomando.	Per l'esecuzione del taglio.
 Programma "Punzonatura"	Per l'impiego con un attacco per punzonare. Può essere utilizzato nella modalità palmare o telecomando.	Per la punzonatura.
 Programma "Off"	Per spegnere la pompa idraulica a batteria.	Per lo spegnimento con conto alla rovescia.
 Programma "Crimpatura e mantenimento della pressione"	Per l'impiego con un attacco per crimpare. Può essere utilizzato nella modalità palmare o telecomando.	Per la crimpatura senza scarico della pressione.
 Programma "Scarica"	—	—
 Programma "Bluetooth"	Accoppia e disaccoppia il collegamento Bluetooth tra la pompa idraulica a batteria ed un telecomando.	Accoppia e disaccoppia il collegamento Bluetooth tra la pompa idraulica a batteria ed un telecomando.



3.6 Bluetooth®

Questo prodotto è dotato di collegamento Bluetooth a seconda della variante del prodotto.

Il Bluetooth è una trasmissione dei dati wireless, attraverso la quale i due prodotti abilitati al Bluetooth possono comunicare tra loro su una breve distanza.

Per garantire una stabile connessione Bluetooth, i due prodotti connessi dovranno trovarsi in linea visuale diretta.

Funzioni Bluetooth di questo prodotto

Le funzioni Bluetooth sono riportate in modo dettagliato nelle Istruzioni d'uso dei prodotti accoppiati.

- Comando remoto della pompa idraulica a batteria.
 - Combinazione con un terminale portatile tramite app per funzioni del servizio assistenza e per la trasmissione di dati di registro legati al prodotto.
 - Visualizzazione sul display della pompa di messaggi di assistenza e di stato dei prodotti accoppiati e delle teste degli attrezzi collegate.
- ▶ Accoppiare il telecomando con la pompa via Bluetooth. 99

3.7 Indicazioni della batteria al litio

Le batterie al litio **Hilti** Nuron possono indicare il livello di carica, i messaggi di errore e lo stato della batteria.

3.7.1 Indicazione del livello di carica e dei messaggi di errore



AVVERTIMENTO

Pericolo di lesioni per la caduta della batteria!

- ▶ Con batteria inserita, dopo aver premuto il tasto di sbloccaggio, assicurarsi di bloccare correttamente la batteria nel prodotto che si sta utilizzando.

Per ottenere una delle seguenti indicazioni, premere brevemente il tasto di sbloccaggio della batteria.

Il livello di carica nonché le possibili anomalie appaiono anche in modo permanente, finché il prodotto collegato è acceso.

Stato	Significato
Quattro (4) LED si accendono con luce verde fissa	Stato di carica: da 100% a 71%
Tre (3) LED si accendono con luce verde fissa	Stato di carica: da 70% a 51%
Due (2) LED si accendono con luce verde fissa	Stato di carica: da 50% a 26%
Un (1) LED si accende con luce verde fissa	Stato di carica: da 25% a 10%
Un (1) LED lampeggia lentamente con luce verde	Livello di carica: < 10%
Un (1) LED lampeggia rapidamente con luce verde	La batteria al litio è completamente scarica. Caricare la batteria. Se dopo aver ricaricato la batteria, il LED lampeggia ancora rapidamente, rivolgersi al Centro Riparazioni Hilti .
Un (1) LED lampeggia rapidamente con luce gialla	La batteria al litio o il prodotto ad essa collegato sono sovraccarichi, troppo caldi, troppo freddi oppure è presente un altro difetto. Portare il prodotto e la batteria alla temperatura di lavoro consigliata e non sovraccaricare il prodotto durante la sua applicazione. Se il messaggio persiste, rivolgersi al Centro Riparazioni Hilti .
Un (1) LED si accende con luce gialla	La batteria al litio e il relativo prodotto non sono compatibili. Rivolgersi al Centro Riparazioni Hilti .
Un (1) LED lampeggia rapidamente con luce rossa	La batteria al litio è bloccata e non può essere ulteriormente utilizzata. Rivolgersi al Centro Riparazioni Hilti .



3.7.2 Visualizzazione dello stato della batteria

Per interrogare lo stato della batteria, tenere premuto il tasto di sbloccaggio per più di tre secondi. Il sistema non rileva alcun potenziale malfunzionamento della batteria a causa di un uso improprio, come ad es. caduta, fori, danni esterni provocati dal calore ecc.

Stato	Significato
Tutti i LED si accendono in sequenza e infine un (1) LED verde rimane acceso costantemente.	È possibile continuare ad utilizzare la batteria.
Tutti i LED si accendono in sequenza e infine un (1) LED giallo lampeggia rapidamente.	Impossibile portare a termine la richiesta relativa allo stato della batteria. Ripetere la procedura o rivolgersi al Centro Riparazioni Hilti .
Tutti i LED si accendono in sequenza e infine il (1) LED rosso rimane acceso costantemente.	Se è possibile continuare ad utilizzare un prodotto collegato, la capacità residua della batteria è inferiore al 50%. Se non è più possibile continuare ad utilizzare un prodotto collegato, significa che la batteria è alla fine della sua durata e deve essere sostituita. Rivolgersi al Centro Riparazioni Hilti .

4 Dati tecnici

Tensione nominale	21,6 V
Pressione di esercizio max	700 bar
Quantità di riempimento (olio)	760 ml
Peso secondo la procedura 01 EPTA senza batteria	6,0 kg
Temperatura ambiente durante il funzionamento	-17 °C ... 60 °C
Temperatura di immagazzinaggio	-20 °C ... 70 °C

4.1 Batteria

Tensione d'esercizio batteria	21,6 V
Peso batteria	Vedere alla fine del presente manuale d'istruzioni
Temperatura ambiente durante il funzionamento	-17 °C ... 60 °C
Temperatura di immagazzinaggio	-20 °C ... 40 °C
Temperatura della batteria ad inizio carica	-10 °C ... 45 °C

4.2 Dati su rumorosità e vibrazioni secondo la norma EN 62841

I valori relativi alla pressione acustica e alle vibrazioni riportati nelle presenti istruzioni sono stati misurati secondo una procedura standardizzata e possono essere utilizzati per confrontare i diversi attrezzi elettrici. Sono adatti anche ad una valutazione preventiva delle esposizioni.

I dati indicati rappresentano le principali applicazioni dell'attrezzo elettrico. Se l'attrezzo elettrico viene impiegato per altre applicazioni, con accessori diversi o senza un'adeguata manutenzione, i dati possono variare. Ciò potrebbe aumentare considerevolmente il valore delle esposizioni per l'intera durata di utilizzo.

Per una valutazione precisa delle esposizioni, occorre anche tenere conto degli intervalli di tempo in cui l'attrezzo è spento oppure è acceso, ma non è in uso. Ciò potrebbe ridurre considerevolmente il valore delle esposizioni per l'intera durata di utilizzo.

Attuare misure di sicurezza aggiuntive per proteggere l'utilizzatore dall'effetto dei rumori e/o delle vibrazioni, come ad esempio: effettuare la manutenzione degli attrezzi elettrici e degli utensili, tenere le mani calde, organizzare le fasi di lavoro.

Dati sulla rumorosità

Livello di potenza sonora (L_{WA})	76 dB(A)
Grado d'incertezza livello di potenza sonora (K_{WA})	2,5 dB(A)
Livello di pressione acustica emissioni (L_{pA})	68 dB(A)
Grado d'incertezza livello di pressione acustica (K_{pA})	1,5 dB(A)



Valori totali di vibrazioni

Valore totale di vibrazioni (durante l'utilizzo)	B 22-255	≤ 0,7 m/s ²
Incertezza		≤ 1,5 m/s ²

5 Preparazione al lavoro

AVVERTIMENTO

Pericolo di lesioni a causa di avviamento accidentale!

- ▶ Prima di inserire la batteria, assicurarsi che il relativo prodotto sia spento.
- ▶ Rimuovere la batteria prima di procedere con le impostazioni dell'attrezzo o prima di sostituire degli accessori.

Rispettare le avvertenze per la sicurezza ed i segnali di avvertimento riportati nella presente documentazione e sul prodotto.

5.1 Carica della batteria

1. Prima di effettuare la ricarica, leggere il manuale d'istruzioni del caricabatteria.
2. Accertarsi che i contatti della batteria e del caricabatteria siano puliti e asciutti.
3. Caricare la batteria con un caricabatteria omologato. 95

5.2 Inserimento della batteria

AVVERTIMENTO

Pericolo di lesioni a causa di cortocircuito o caduta della batteria!

- ▶ Prima di inserire la batteria nel prodotto, accertarsi che sui contatti della batteria e su quelli del prodotto non siano presenti corpi estranei.
- ▶ Accertarsi che la batteria sia sempre innestata correttamente.

1. Caricare la batteria completamente prima della prima messa in funzione.
2. Inserire la batteria nel prodotto, finché non scatta in posizione in modo udibile.
3. Controllare che la batteria sia correttamente in sede.

5.3 Rimozione della batteria

1. Premere il tasto di sbloccaggio della batteria.
2. Estrarre la batteria dal prodotto.

5.4 Accoppiamento Bluetooth

I prodotti **Hilti** vengono forniti con Bluetooth disattivato. Alla prima messa in funzione, il Bluetooth si attiverà automaticamente.

Se l'accoppiamento viene interrotto, il processo viene annullato dopo dieci secondi. L'accoppiamento deve poi ricominciare da capo.



1. Ruotare il selettore rotante su "Bluetooth".
 - ▶ Sul display appare il simbolo del Bluetooth.
2. Premere l'interruttore a bilico sul telecomando.
 - ▶ I LED verde e blu sul telecomando si accendono con luce fissa.



3. Attendere finché la pompa non ha trovato il telecomando.
 - ▶ Sul display appare il simbolo del Bluetooth con punti continui. 
4. Attendere finché il numero di serie del telecomando non viene visualizzato sul display. 
5. Confrontare il numero di serie sul display con quello sul telecomando.
6. Se il numero di serie è corretto, premere l'interruttore a bilico sulla pompa per confermare il collegamento.
 - ▶ Sul display appare il simbolo del Bluetooth ed il simbolo del telecomando. 
7. Premere l'interruttore a bilico sul telecomando per confermare il collegamento.
8. Se il collegamento Bluetooth è riuscito, sul display appare quanto segue: 
9. Se il collegamento Bluetooth non è riuscito, sul display appare quanto segue: 

5.4.1 Come rifiutare il numero di serie

Se si utilizzano più telecomandi e viene visualizzato il numero di serie errato.

1. Seguire le istruzioni fino a visualizzare il numero di serie.  99
2. Premere l'interruttore a bilico della pompa per rifiutare il numero di serie.
 - ▶ Il numero di serie rifiutato viene ignorato per dieci secondi.
3. Il successivo numero di serie possibile viene visualizzato sul display.
4. Ripetere l'operazione fino a visualizzare il numero di serie corretto.
5. Terminare la procedura di accoppiamento.  99

5.5 Disaccoppiamento Bluetooth

 Il collegamento Bluetooth viene disaccoppiato automaticamente dopo 15 minuti di inattività.

- ▶ Ruotare il selettore rotante su "Bluetooth".
 - ▶ Il collegamento con il telecomando viene interrotto.

5.6 Controllo del livello dell'olio


1. Posizionare la pompa su una superficie piana.
2. Sul bocchettone di riempimento olio, controllare se nella pompa è presente olio a sufficienza.
 - ▶ La finestrella di controllo sul bocchettone di riempimento olio deve essere completamente piena di olio.
3. Se il livello dell'olio è insufficiente, contattare il Centro Riparazioni **Hilti**.

5.7 Protezione anticaduta

AVVERTIMENTO

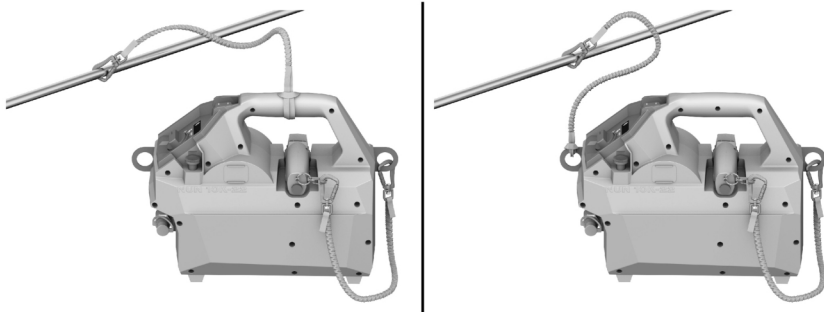
Pericolo di lesioni dovuto alla caduta utensile e/o degli accessori

- ▶ Utilizzare esclusivamente il cavo di ancoraggio utensile **Hilti** raccomandato per il prodotto.
- ▶ Prima di ogni utilizzo, controllare che il punto di fissaggio del cavo di ancoraggio utensile non presenti danni.

 Rispettare le direttive nazionali per i lavori in quota.

Come anticaduta per questo prodotto, utilizzare esclusivamente una combinazione tra la fune di sicurezza utensili #2261971 **Hilti** e la fune di sicurezza utensili #2261970 **Hilti**.





- ▶ Fissare la fune di sicurezza utensili #2261971 al prodotto con l'occhiello come mostrato nell'immagine. Controllare che sia fissata in modo sicuro.
- ▶ Fissare il gancio a carabina in una struttura portanti. Controllare che il moschettono sia fissato in modo sicuro.



Prestare attenzione alle istruzioni per l'uso della fune di sicurezza utensili **Hilti** #2261971.

- ▶ Fissare l'estremità della fune di sicurezza utensili #2261970 al moschettono del telecomando e l'altra estremità ad una occhiello di ancoraggio della pompa. Controllare che sia fissata in modo sicuro.

6 Utilizzo

Rispettare le avvertenze per la sicurezza ed i segnali di avvertimento riportati nella presente documentazione e sul prodotto.

6.1 Impostazione del programma

1. Selezionare il programma 96 necessario in base all'applicazione.
2. Ruotare il selettore rotante nella posizione del programma selezionato.

6.2 Comando della pompa



La pressione residua rimasta può tra l'altro causare perdite d'olio e difficoltà durante il montaggio del tubo flessibile o delle teste di crimpatura, taglio o punzonatura. Premere il pulsante di scatto prima di collegare gli accessori per scaricare la pressione residua potenzialmente rimasta.



PERICOLO

Pericolo di morte causato dalla corrente elettrica! Il contatto con linee sotto tensione può essere causa di lesioni gravi o mortali.

- ▶ Il prodotto non è isolato!
- ▶ Non utilizzare su cavi sotto tensione!



AVVERTIMENTO

Pericolo di lesioni a causa della fuoriuscita dell'olio ad alta pressione! L'olio che fuoriesce ad alta pressione può lesionare la pelle e gli occhi.

- ▶ Non utilizzare la pompa se sono visibili danneggiamenti.
- ▶ Non utilizzare la pompa se fuoriesce olio.
- ▶ Assicurarsi che il pistone arretri dopo ogni ciclo di lavoro.
- ▶ Se il pistone non arretra dopo il ciclo di lavoro, azionare l'interruttore di ripristino per il ritorno manuale.




AVVERTIMENTO

Pericolo di lesioni! Avvio accidentale del prodotto.

- ▶ Rimuovere la batteria prima di inserire/sostituire/togliere la testa di crimpatura, pressatura o punzonatura.



1. Controllare il livello dell'olio.  100
2. Collegare il tubo idraulico.
3. Collegare la testa di crimpatura, pressatura o punzonatura necessaria.
4. Portare la testa di crimpatura, pressatura o punzonatura in posizione di lavoro.
5. Premere l'interruttore a bilico della pompa e tenerlo in questa posizione.
6. Tenere premuto l'interruttore a bilico della pompa fino al completamento del processo di crimpatura, pressatura o punzonatura.

7 Cura e manutenzione

AVVERTIMENTO

Pericolo di lesioni con la batteria inserita !

- ▶ Prima di tutti i lavori di cura e manutenzione rimuovere sempre la batteria!
-

Cura del prodotto

- Rimuovere con cura lo sporco tenace attaccato all'attrezzo.
- Se presente, pulire con cautela le feritoie di ventilazione con una spazzola morbida ed asciutta.
- Pulire la carcassa solo con un panno leggermente inumidito. Non utilizzare prodotti detergenti contenenti silicone, poiché questi potrebbero danneggiare le parti in plastica.
- Utilizzare un panno pulito e asciutto per pulire i contatti del prodotto.

Cura delle batterie al litio

- Non utilizzare mai una batteria con feritoie di ventilazione intasate. Pulire con cautela le feritoie di ventilazione con una spazzola asciutta e morbida.
- Evitare che la batteria venga esposta inutilmente a polvere o sporcizia. Mai esporre la batteria a elevata umidità (ad es. non immergere in acqua né esporre a pioggia).
Se un batteria è stata bagnata, trattarla come una batteria danneggiata. Isolarla in un contenitore non infiammabile e rivolgersi al Centro Riparazioni **Hilti**.
- Tenere la batteria priva di olio e grasso esterni. Non lasciare che sulla batteria si accumuli inutilmente polvere o sporcizia. Pulire la batteria con una spazzola morbida e asciutta o un panno pulito e asciutto. Non utilizzare prodotti detergenti contenenti silicone, poiché potrebbero danneggiare le parti in plastica. Non toccare i contatti della batteria stessa ed eliminare da essi il grasso non applicato dall'officina.
- Pulire la carcassa solo con un panno leggermente inumidito. Non utilizzare prodotti detergenti contenenti silicone, poiché potrebbero danneggiare le parti in plastica.

Manutenzione

- Controllare regolarmente che tutte le parti visibili non presentino danneggiamenti e che gli elementi di comando funzionino perfettamente.
- Non utilizzare il prodotto in caso di danneggiamenti e / o anomalie di funzionamento. Fare riparare immediatamente l'attrezzo dal Centro Riparazioni **Hilti**.
- Terminati gli interventi di cura e manutenzione ripristinare tutti i dispositivi di protezione e controllare tale che funzionino perfettamente.



Per un sicuro funzionamento dell'attrezzo utilizzare solamente ricambi e materiali di consumo originali. Le parti di ricambio, i materiali di consumo e gli accessori autorizzati da **Hilti** per il vostro prodotto sono disponibili presso il vostro **Hilti Store** oppure all'indirizzo: www.hilti.group

7.1 Sostituzione della batteria del telecomando

1. Svitare il coperchio del vano batteria dal telecomando.
2. Rimuovere la vecchia batteria dal telecomando.
3. Inserire una nuova batteria nel telecomando.
4. Avvitare il coperchio del vano batteria sul telecomando.



8 Trasporto e magazzinaggio degli utensili a batteria e delle batterie

Trasporto

PRUDENZA

Avvio accidentale durante il trasporto !

- ▶ Trasportare sempre i prodotti con la batteria estratta!
- ▶ Estrarre la/le batteria/e.
- ▶ Non trasportare mai le batterie alla rinfusa. Durante il trasporto, le batterie devono essere preferibilmente protette da urti e vibrazioni eccessive e da qualsiasi materiale conduttivo o isolate da altre batterie, in modo che non vengano a contatto con altri poli della batteria e provochino un cortocircuito. **Rispettare le normative locali per le batterie.**
- ▶ Le batterie non possono essere inviate per posta. Rivolgersi ad uno spedizioniere se si intende spedire batterie non danneggiate.
- ▶ Prima di ogni utilizzo nonché prima e dopo un lungo trasporto, controllare che il prodotto e le batterie non presentino danneggiamenti.

Magazzinaggio

AVVERTIMENTO

Danneggiamento accidentale dovuto a batterie difettose o con perdite di liquido !

- ▶ Conservare sempre i prodotti con la batteria estratta!
- ▶ Immagazzinare il prodotto e le batterie in un luogo fresco e asciutto. Rispettare i valori limite di temperatura riportati nei dati tecnici.
- ▶ Non conservare le batterie sul il caricabatteria. Rimuovere sempre la batteria dal caricabatterie dopo il processo di carica.
- ▶ Non immagazzinare mai le batterie al sole, su fonti di calore o dietro a vetri.
- ▶ Lasciare l'attrezzo e le batterie fuori dalla portata dei bambini e di personale non autorizzato.
- ▶ Prima di ogni utilizzo nonché prima e dopo un lungo periodo di magazzinaggio, controllare che il prodotto e le batterie non presentino danneggiamenti.

9 Supporto in caso di anomalie

Per tutte le anomalie, osservare l'indicatore di stato della batteria. Vedere capitolo **Indicatori della batteria al litio**.

In caso di anomalie non indicate nella presente tabella o che non è possibile risolvere per proprio conto, si prega di rivolgersi al nostro Centro Riparazioni **Hilti**.

9.1 Anomalie di funzionamento

Anomalia	Possibile causa	Soluzione
La batteria si scarica più rapidamente del solito.	Temperatura ambiente molto bassa.	▶ Lasciare riscaldare lentamente la batteria a temperatura ambiente.
La batteria non scatta in sede con un "clic" udibile.	Contatti della batteria sporchi.	▶ Pulire i contatti ed inserire nuovamente la batteria nell'attrezzo.
LED rosso => Breve lampeggio con segnale di allarme.	Il livello di carica della batteria è troppo basso per un utilizzo completo.	▶ Sostituire la batteria e ricaricare la batteria scarica.

9.2 Codici di errore

Codice di errore/segnale	Causa	Soluzione
	Temperatura troppo bassa Temperatura troppo elevata	Attendere che il prodotto si sia riscaldato. Attendere che il prodotto si sia raffreddato.



Codice di errore/segnale	Causa	Soluzione
	Livello di carica della batteria insufficiente	Ricaricare la batteria o sostituirla.
ER21 ER22	Errore di comunicazione batteria	Riavviare il prodotto.
ER30	Pressione di scoppio raggiunta	Impostare immediatamente la modalità e riavviare la pompa. Rivolgersi al Centro Riparazioni Hilti .
ER40 ER41	Protezione da sovracorrente attivata	Attendere 4 secondi affinché il prodotto si resettì.
ER50	Numero massimo di pressature raggiunto	Rivolgersi al Centro Riparazioni Hilti .
ER60 ER61	Errore di comunicazione	Riavviare il prodotto. Se l'errore persiste, rivolgersi al Centro Riparazioni Hilti .

10 Smaltimento

AVVERTIMENTO

Pericolo di lesioni a causa di uno smaltimento non conforme! Pericoli per la salute imputabili alla fuoriuscita di gas o liquidi.

- ▶ Non spedire né inviare le batterie danneggiate!
- ▶ Coprire i collegamenti con materiale non conduttivo per evitare cortocircuiti.
- ▶ Smaltire le batterie in modo che non possano finire in mano ai bambini.
- ▶ Smaltire la batteria presso l'**Hilti Store** di fiducia oppure rivolgersi alla propria azienda di smaltimento competente.

I prodotti **Hilti** sono in gran parte realizzati con materiali riciclabili. Condizione essenziale per il riciclaggio è che i materiali vengano accuratamente separati. In molti Paesi **Hilti** ritira il vostro vecchio attrezzo. Rivolgetevi al Servizio Clienti **Hilti** oppure al vostro referente **Hilti**.



- ▶ Non gettare gli attrezzi elettrici, le apparecchiature elettroniche e le batterie tra i rifiuti domestici.

11 Garanzia del costruttore

- ▶ In caso di domande sulle condizioni di garanzia, rivolgersi al partner locale **Hilti**.

12 Dichiarazione FCC (valida per gli USA) / Dichiarazione IC (valida per il Canada)



Questo strumento è stato testato ed è risultato conforme ai valori limite stabiliti nel paragrafo 15 delle direttive FCC per gli strumenti digitali di classe A. Questi valori limite mirano a garantire una protezione adeguata contro le perturbazioni elettromagnetiche durante l'impiego in aree commerciali. Gli strumenti di questo genere producono, utilizzano e possono anche emettere radiofrequenze. Pertanto, se non vengono installati ed azionati in conformità alle relative istruzioni, possono provocare disturbi nella radiorecezione. Il funzionamento di questo strumento in zone residenziali può comportare disturbi che devono necessariamente essere eliminati con l'intervento di un operatore.

Questo dispositivo è conforme al paragrafo 15 delle direttive FCC e delle specifiche RSS-210 della ISED.

La messa in funzione è subordinata alle seguenti due condizioni:

- Questo strumento non dovrebbe generare radiazioni dannose.
- Lo strumento deve assorbire tutte le radiazioni, comprese quelle che potrebbero innescare operazioni indesiderate.



Le modifiche o i cambiamenti apportati all'attrezzo eseguiti senza espressa autorizzazione da parte di **Hilti** possono limitare il diritto dell'operatore ad utilizzare lo strumento stesso.



13 Ulteriori informazioni

Per ulteriori informazioni riguardo ad utilizzo, tecnologia, aspetti ambientali e riciclaggio, consultare il seguente link: qr.hilti.com/manual/?id=2353621&id=2353623

Questo link si trova anche alla fine del manuale d'istruzioni come codice QR.

Original brugsanvisning

1 Om brugsanvisningen

1.1 Om denne brugsanvisning

- **Advarsel!** Før du bruger produktet, skal du sikre dig, at du har læst og forstået produktets medfølgende brugsanvisning inklusive anvisninger, sikkerhedsanvisninger og advarsler, billeder og specifikationer. Sørg især for at blive fortrolig med alle anvisninger, sikkerhedsanvisninger og advarsler, billeder, specifikationer samt bestanddele og funktioner. Hvis du ikke gør det, er der risiko for at få elektrisk stød, brandfare og/eller risiko for alvorlige personskader. Gem brugsanvisningen inklusive alle anvisninger, sikkerhedsanvisninger og advarsler til senere brug.
- **HILTI**-produkter er beregnet til professionel brug og må kun betjenes, efterses og vedligeholdes af autoriseret og instrueret personale. Dette personale skal i særdeleshed informeres om de potentielle farer, der er forbundet med anvendelsen af denne boltepistol. Der kan opstå farlige situationer ved anvendelse af produktet og det tilhørende udstyr, hvis det anvendes af personer, der ikke er blevet undervist i dets brug, eller hvis det ikke anvendes korrekt i henhold til forskrifterne i denne brugsanvisning.
- Den medfølgende brugsanvisning svarer til den aktuelle tekniske standard på tidspunktet for trykningen. Du kan altid finde den aktuelle version online på Hiltis produktside. Følg linket eller QR-koden i denne brugsanvisning, der er markeret med symbolet .
- Sørg for, at denne brugsanvisning altid følger med ved overdragelse af produktet til andre.

1.2 Tegnforklaring

1.2.1 Advarsler

Advarsler advarer mod farer ved håndtering af produktet. Følgende signalord anvendes:

FARE

FARE !

- ▶ Betegner en umiddelbart truende fare, der kan medføre alvorlige kvæstelser eller døden.

ADVARSEL

ADVARSEL !

- ▶ Står ved en potentielt truende fare, der kan medføre alvorlige kvæstelser eller døden.

FORSIGTIG

FORSIGTIG !

- ▶ Advarer om en potentielt farlig situation, der kan forårsage personskader eller materielle skader.

1.2.2 Symboler i brugsanvisningen

Der benyttes følgende symboler i denne brugsanvisning:

	Se brugsanvisningen
	Anvisninger for anvendelse og andre nyttige oplysninger
	Håndtering af genvindbare materialer
	Elektriske maskiner og batterier må ikke bortskaffes som almindeligt husholdningsaffald
	Hilti Lithium-ion-batteri





1.2.3 Symboler i illustrationer

Følgende symboler anvendes på illustrationer:

2	Disse tal henviser til den pågældende illustration i begyndelsen af denne brugsanvisning.
3	Nummereringen udtrykker arbejdsstrinnenes rækkefølge på illustrationen og kan afvige fra arbejdsstrinnene i teksten.
11	Positionsnumre anvendes i illustrationen Oversigt og refererer til tallene i symbolforklaringen i afsnittet Produktoversigt .
	Dette symbol skal sikre skærpet opmærksomhed ved omgang med produktet.

1.3 Produktspecifikke symboler

1.3.1 Symboler på produktet

Følgende symboler kan forekomme på produktet:

	Produktet understøtter NFC-teknologi, som er kompatibel med iOS- og Android-platforme.
Li-Ion	Li-ion-batteri
	Slå aldrig med en genstand på batteriet, og brug aldrig batteriet som slagværktøj.
	Lad ikke batteriet falde på gulvet. Brug ikke et batteri, der har fået et slag eller på anden vis er beskadiget.
	Det figurlige mærke Bluetooth [®] og logoet er registrerede varemærker ejet af Bluetooth SIG, Inc. , og Hiltis brug af dette varemærke sker under licens.

2 Sikkerhed

2.1 Generelle sikkerhedsanvisninger for elværktøj

⚠ ADVARSEL Læs alle sikkerhedsanvisninger, henvisninger, billedtekster og tekniske data på elværktøjet. Hvis følgende anvisninger ikke overholdes, er der risiko for elektrisk stød, brand og/eller alvorlige personskader.

Opbevar alle sikkerhedsanvisninger og instruktioner til senere brug.

Det benyttede begreb "elværktøj" i sikkerhedsanvisningerne refererer til elektriske maskiner (med netledning) eller batteridrevne maskiner (uden netledning).

Arbejdspladssikkerhed

- ▶ **Sørg for at holde arbejdsområdet ryddeligt og godt oplyst.** Uorden eller uoplyste arbejdsområder øger faren for uheld.
- ▶ **Brug ikke elværktøj i eksplosionstruede omgivelser, hvor der er brændbare væsker, gasser eller støv.** Elværktøj kan slå gnister, der kan antænde støv eller dampe.
- ▶ **Sørg for, at andre personer og ikke mindst børn holdes væk fra arbejdsområdet, når elværktøjet er i brug.** Hvis man distraheres, kan man miste kontrollen over maskinen.

Elektrisk sikkerhed

- ▶ **Elværktøjets stik skal passe til kontakten. Stikket må under ingen omstændigheder ændres. Brug ikke adapterstik sammen med jordforbundne elværktøj.** Uændrede stik, der passer til kontakterne, nedsætter risikoen for elektrisk stød.
- ▶ **Undgå kropskontakt med jordforbundne overflader som f.eks. rør, radiatorer, komfurer og køleskabe.** Hvis din krop er jordforbundet, øges risikoen for elektrisk stød.
- ▶ **Elværktøj må ikke udsættes for regn eller fugt.** Indtrængning af vand i elværktøj øger risikoen for elektrisk stød.
- ▶ **Brug ikke ledningen til formål, den ikke er beregnet til (f.eks. må man aldrig bære elværktøjet i ledningen, hænge det op i ledningen eller rykke i ledningen for at trække stikket ud af kontakten). Beskyt ledningen mod varme, olie, skarpe kanter eller dele, der er i bevægelse.** Beskadigede eller sammenviklede ledninger øger risikoen for elektrisk stød.



- ▶ **Hvis elværktøjet benyttes i det fri, må der kun benyttes en forlængerledning, der er egnet til udendørs brug.** Brug af forlængerledning til udendørs brug nedsætter risikoen for elektrisk stød.
- ▶ **Hvis det ikke kan undgås at anvende elværktøjet i fugtige omgivelser, skal du anvende et fejlstrømsrelæ.** Anvendelsen af et fejlstrømsrelæ nedsætter risikoen for et elektrisk stød.

Personlig sikkerhed

- ▶ **Det er vigtigt at være opmærksom, se, hvad man laver, og bruge maskinen fornuftigt. Anvend aldrig elværktøj, hvis du er træt eller påvirket af stoffer, alkohol eller medicin.** Et øjeblik uopmærksomhed under brugen af elværktøjet kan medføre alvorlige personskader.
- ▶ **Brug beskyttelsesudstyr, og hav altid beskyttelsesbriller på.** Brug af sikkerhedsudstyr som f.eks. støvmaske, skridsikert fodtøj, beskyttelseshjelm eller høreværn afhængigt af elværktøjets type og anvendelse nedsætter risikoen for personskader.
- ▶ **Undgå utilsigtet igangsætning. Kontrollér, at elværktøjet er frakoblet, før du slutter det til strømforsyningen og/eller batteriet, tager det op eller transporterer det.** Undgå at bære elværktøjet med fingeren på afbryderen, og sørg for, at det ikke er tændt, når det slutes til nettet, da dette øger risikoen for personskader.
- ▶ **Fjern indstillingsværktøj eller skruenøgler, inden elværktøjet tændes.** Hvis et stykke værktøj eller en nøgle sidder i en roterende maskindel, er der risiko for personskader.
- ▶ **Undgå at arbejde i unormale kropstillinger. Sørg for at stå sikkert, mens der arbejdes, og kom ikke ud af balance.** Det er derved nemmere at kontrollere elværktøjet, hvis der skulle opstå uventede situationer.
- ▶ **Brug egnet arbejdstøj. Undgå løse beklædningsgenstande eller smykker. Hold hår, tøj og handsker væk fra dele, der bevæger sig.** Dele, der er i bevægelse, kan gribe fat i løstsiddende tøj, smykker eller langt hår.
- ▶ **Hvis støvudsugnings- og opsamlingsudstyr kan monteres, er det vigtigt, at dette tilsluttes og benyttes korrekt.** Ved at anvende en støvudsugning er det muligt at nedsætte risiciene som følge af støv.
- ▶ **Man må ikke ignorere sikkerhedsreglerne for elværktøj, heller ikke selvom man er fortrolig med brugen af elværktøjet.** Uagtsomhed kan medføre alvorlig tilskadekomst inden for få sekunder.

Anvendelse og pleje af elværktøjet

- ▶ **Undgå at overbelaste maskinen. Brug altid en maskine, der er beregnet til det stykke arbejde, der skal udføres.** Med det rigtige værktøj arbejder man bedst og mest sikkert inden for det angivne effektområde.
- ▶ **Brug ikke elværktøj, hvis afbryderen er defekt.** En maskine, der ikke kan startes og stoppes, er farlig og skal repareres.
- ▶ **Træk stikket ud af stikkontakten, og/eller fjern batteriet fra maskinen, inden du foretager indstillinger på den, skifter tilbehør og dele eller lægger den til side.** Disse sikkerhedsforanstaltninger forhindrer utilsigtet start af elværktøjet.
- ▶ **Opbevar ubenyttede elværktøjer uden for børns rækkevidde. Lad aldrig personer, der ikke er fortrolige med maskinen eller ikke har gennemlæst sikkerhedsanvisningerne, benytte denne.** Elværktøj er farligt, hvis det benyttes af ukyndige personer.
- ▶ **Sørg for at pleje elværktøj omhyggeligt. Kontrollér, om bevægelige dele fungerer korrekt og ikke sidder fast, og om delene er brækket eller beskadiget, således at elværktøjets funktion påvirkes. Få beskadigede dele repareret, inden elværktøjet tages i brug.** Mange uheld skyldes dårligt vedligeholdte elværktøjer.
- ▶ **Sørg for, at skæreværktøjer er skarpe og rene.** Omhyggeligt vedligeholdte skæreværktøjer med skarpe skærekanter sætter sig ikke så hurtigt fast og er nemmere at føre.
- ▶ **Anvend elværktøj, tilbehør, indsatsværktøj osv. i overensstemmelse med disse anvisninger. Tag hensyn til arbejdsforholdene og det arbejde, der skal udføres.** I tilfælde af anvendelse af maskinen til formål, som ligger uden for det fastsatte anvendelsesområde, kan der opstå farlige situationer.
- ▶ **Sørg for, at greb og gribeblader er tørre, rene og fri for olie og fedt.** Glatte greb og gribeblader gør betjeningen usikker, og det kan være svært at styre elværktøjet i uforudsete situationer.

Anvendelse og pleje af batteridrevet elværktøj

- ▶ **Oplad kun batterier i ladere, der er anbefalet af fabrikanten.** Der er risiko for brand, hvis en lader, der er beregnet til et bestemt batteri, anvendes til opladning af en anden batteritype.
- ▶ **Brug kun de batterier, der er beregnet til elværktøjet.** Brug af andre batterier øger risikoen for personskader og er forbundet med brandfare.
- ▶ **Ikke benyttede batterier må ikke komme i berøring med kontorclips, mønter, nøgler, søm, skruer eller andre små metalgenstande, da disse kan kortslutte kontakterne.** En kortslutning mellem batterikontakterne øger risikoen for personskader i form af forbrændinger.



- ▶ Hvis batteriet anvendes forkert, kan der løbe væske ud af batteriet. Undgå at komme i kontakt med denne væske. Hvis det alligevel skulle ske, skylles med vand. Søg læge, hvis væsken kommer i øjnene. Batterivæske kan give hudirritation eller forbrændinger.
- ▶ Brug aldrig et beskadiget eller ændret batteri. Beskadigede eller ændrede batterier kan virke utilsigtet og medføre brand, eksplosion eller risiko for tilskadekomst.
- ▶ Batterier må ikke udsættes for åben ild eller høje temperaturer. Ild eller temperaturer over 130 °C (265 °F) kan medføre eksplosion.
- ▶ Følg alle anvisninger vedrørende opladning, og oplad aldrig batteriet eller det batteridrevne værktøj uden for det temperaturområde, der er anført i betjeningsvejledningen. Forkert opladning eller opladning uden for det tilladte temperaturområde kan ødelægge batteriet og øge risikoen for brand.

Service

- ▶ Sørg for, at elværktøjet kun reparerer af kvalificerede fagfolk, og at der altid benyttes originale reservedele. Dermed sikres størst mulig elværktøjsikkerhed.
- ▶ Forsøg aldrig at reparere beskadigede batterier. Al vedligeholdelse af batterier skal foretages af producenten eller af autoriserede forhandlere.

2.2 Yderligere sikkerhedsanvisninger

Personlig sikkerhed

Før arbejdet påbegyndes, skal der altid foretages en risikovurdering, og de nødvendige beskyttelsesforanstaltninger skal implementeres.

Medarbejdere, der arbejder i nærheden af elektriske anlæg, skal have modtaget undervisning i, hvilke sikkerhedskrav samt sikkerheds- og virksomhedsregler der gælder i deres arbejdsområde.

Der skelnes mellem tre arbejdsmetoder: Arbejde uden spænding, arbejde under spænding, arbejde i nærheden spændingsførende dele. Alle tre metoder kræver til effektive sikkerhedsforanstaltninger mod elektrisk stød og mod følgerne af kortslutning og forstyrrende lysbuer. Du finder yderligere informationer i EN 50110 og i andre nationale krav og metoder. Det skal kontrolleres, at alle de valgte metoder og værktøjer er egnede til brug til det anlæg, der skal arbejdes på.

- ▶ Anvend kun produktet og tilbehøret i teknisk fejlfri stand.
- ▶ Foretag aldrig manipulationer eller ændringer på produkt eller tilbehør.
- ▶ Løft aldrig produktet og/eller de tilsluttede værktøjshoveder i hydraulikslangen.
- ▶ Stop med at bruge værktøjet, hvis der konstateres en olielæk, og kontakt **Hilti**-service. Fjern straks den spildte olie.
- ▶ Fare for personskader på grund af værktøj og/eller tilbehør, som falder på jorden. Kontrollér før arbejdets begyndelse, at batteriet og det monterede tilbehør er sikkert fastgjort.
- ▶ Fare for personskader på grund af nedfaldende tilbehør. Kontrollér, før arbejdet påbegyndes, at fjernbetjeningen ligger sikkert i den dertil beregnede holder på pumpen. Når du arbejder i højden, er det vigtigt, at fjernbetjeningen er sikret separat.
- ▶ Anvend kun dertil beregnede presse-, skære- og stansehoveder sammen med den batteridrevne hydrauliske pumpe.

Omhyggelig omgang med og brug af elværktøj

- ▶ Kontrollér oliestanden på oliepåfyldningsstudsens, før arbejdet påbegyndes. Kontakt **Hilti** Service, hvis oliestanden er for lav.
- ▶ Hydraulikolien skal skiftes senest efter et år eller ved hyppig brug efter 10.000 cyklusser eller 8.000 arbejdsprocesser. Kontakt **Hilti** Service for at få det gjort.

2.3 Omhyggelig omgang med og brug af batterier

- ▶ Overhold følgende sikkerhedsforanstaltninger for sikker håndtering og brug af Li-ion-batterier. I modsat fald kan det medføre hudirritation, alvorlige ætsningskader, kemiske forbrændinger, brand og/eller eksplosion.
- ▶ Anvend kun batterier i teknisk fejlfri stand.
- ▶ Batterier skal behandles forsigtigt for at undgå beskadigelser og udslip af meget sundhedsskadelige væsker!
- ▶ Batterier må under ingen omstændigheder modificeres eller manipuleres!
- ▶ Batterierne må ikke adskilles, klemmes, opvarmes til over 80 °C eller brændes.
- ▶ Anvend og oplad ikke batterier, som har fået stød eller på anden vis er blevet beskadiget. Kontrollér regelmæssigt dine batterier for tegn på skader.
- ▶ Anvend aldrig genbrugte eller reparerede batterier.
- ▶ Anvend aldrig batteriet eller et batteridrevet elværktøj som slagværktøj.



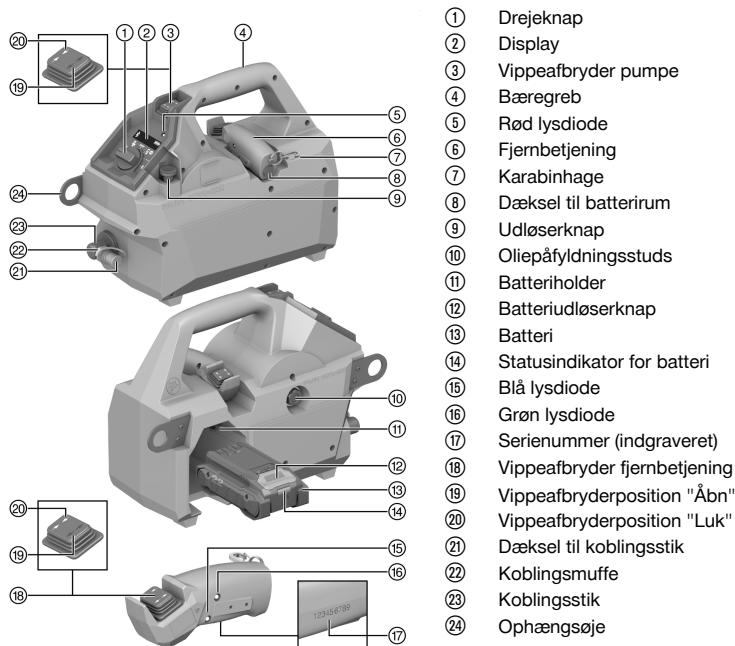
- ▶ Udsæt aldrig batterier for direkte solstråling, høj temperatur, gnister eller åben ild. Det kan medføre eksplosion.
- ▶ Berør ikke batteripolerne med dine fingre, værktøj, smykker eller andre elektrisk ledende genstande. Det kan beskadige batteriet og medføre personskader og materielle skader.
- ▶ Hold batterier på sikker afstand af regn, fugt og væsker. Indtrængende fugt kan medføre kortslutninger, elektrisk stød, forbrændinger, brand og eksplosion.
- ▶ Brug kun ladere og elværktøj, der er beregnet til denne batteritype. Overhold i den forbindelse oplysningerne i de tilhørende brugsanvisninger.
- ▶ Anvend og opbevar ikke batteriet i eksplosionsfarlige omgivelser.
- ▶ Hvis batteriet er for varmt til at kunne røres, kan det være defekt. Anbring batteriet på et overskueligt, ikke-brændbart sted med tilstrækkelig afstand til brændbare materialer. Lad batteriet køle af. Hvis batteriet efter en time fortsat er for varmt til at kunne røres, er det defekt. Kontakt **Hilti Service** eller læs dokumentet "Anvisninger om sikkerhed og anvendelse af **Hilti** Li-ion-batterier".

Vær opmærksom på de særlige retningslinjer, der gælder for transport, opbevaring og brug af Li-ion-batterier. 117

Læs anvisningerne vedrørende sikkerhed og anvendelse til **Hilti** Li-ion-batterier, som du kan finde ved at scanne QR-koden sidst i denne brugsanvisning.

3 Beskrivelse

3.1 Produktoversigt



- ① Drejeknap
- ② Display
- ③ Vippeafbryder pumpe
- ④ Bæregreb
- ⑤ Rød lysdiode
- ⑥ Fjernbetjening
- ⑦ Karabinhage
- ⑧ Dæksel til batterirum
- ⑨ Udløserknop
- ⑩ Oliepåfyldningsstuds
- ⑪ Batteriholder
- ⑫ Batteriudløserknop
- ⑬ Batteri
- ⑭ Statusindikator for batteri
- ⑮ Blå lysdiode
- ⑯ Grøn lysdiode
- ⑰ Serienummer (indgraveret)
- ⑱ Vippeafbryder fjernbetjening
- ⑲ Vippeafbryderposition "Åbn"
- ⑳ Vippeafbryderposition "Luk"
- ㉑ Dæksel til koblingsstik
- ㉒ Koblingsmuffe
- ㉓ Koblingsstik
- ㉔ Ophængsøje

3.2 Tilsigtet anvendelse

Det beskrevne produkt er en batteridrevet hydraulisk pumpe. Det er beregnet til brug med hydrauliske skære-, presse-, krimp- og stanseværktøjer.

- Brug kun **Hilti** Nuron Li-ion-batterier fra serien B 22 til dette produkt. Af hensyn til en optimal effekt anbefaler **Hilti** at bruge de batterier, der fremgår af tabellen i slutningen af denne brugsanvisning, til dette produkt.




- Anvend kun **Hilti**-ladere fra de serier, der fremgår af tabellen i slutningen af denne brugsanvisning, til disse batterier.





3.3 Leveringsomfang

Batteridrevet hydraulisk pumpe, brugsanvisning




3.4 Mærkater på produktet

 <p>⚠ DANGER Risk of electric shock or/and explosion! This product is not insulated. Do not use on live lines, please refer to the user manual.</p> <p>⚠ DANGER Risque de choc électrique ou/et explosion! Ce produit n'est pas isolé. Ne pas utiliser sur des lignes sous tension, veuillez vous référer au manuel d'utilisation.</p> <p>2427728</p>	<p>Produktet er ikke isoleret. Anvend ikke på strømførende ledninger, se brugsanvisningen.</p>
--	--

3.5 Oversigt over programmer

Program	Anvendelse	Beskrivelse
 <p>Programmet "krympning"</p>	<p>Til brug med en krympforsats. Kan anvendes i håndholdt tilstand eller med fjernbetjening.</p>	<p>Til krympning.</p>
 <p>Programmet "skæring"</p>	<p>Til brug med en skæreforsats. Kan anvendes i håndholdt tilstand eller med fjernbetjening.</p>	<p>Til skæring.</p>
 <p>Programmet "stansning"</p>	<p>Til brug med en stanseforsats. Kan anvendes i håndholdt tilstand eller med fjernbetjening.</p>	<p>Til stansning.</p>
 <p>Programmet "Off"</p>	<p>For at slukke den batteridrevne hydrauliske pumpe.</p>	<p>For at slukke produktet med nedtælling.</p>



Program	Anvendelse	Beskrivelse
 Programmet "krympning og opretholdelse af tryk"	Til brug med en krympforsats. Kan anvendes i håndholdt tilstand eller med fjernbetjening.	Til krympning uden trykudligning.
 Programmet "tom"	-	-
 Programmet "Bluetooth"	Etablerer og afbryder Bluetooth-forbindelsen mellem den batteridrevne hydrauliske pumpe og en fjernbetjening.	Etablerer og afbryder Bluetooth-forbindelsen mellem den batteridrevne hydrauliske pumpe og en fjernbetjening.

3.6 Bluetooth®


Dette produkt er afhængig af produktvariant forsynet med Bluetooth.

Bluetooth er en trådløs dataoverførselsfunktion, som to Bluetooth-kompatible produkter kan bruge til at kommunikere med hinanden over korte afstande.

For at sikre en stabil Bluetooth-forbindelse skal de produkter, som er forbundet med hinanden, være i visuel forbindelse.

Bluetooth-funktioner på dette produkt

Læs mere om Bluetooth-funktionerne i brugsanvisningen til det tilsluttede produkt.

- Fjernstyring af den batteridrevne hydrauliske pumpe.
- Forbindelse med en mobil enhed via appen for at udføre servicefunktioner og overføre produktspecifikke logbogsdata.
- Visning af service- og statusmeddelelser fra de parrede produkter og tilsluttede værktøjshoveder på pumpens display.
- ▶ Tilslut fjernbetjeningen til pumpen via Bluetooth.  114

3.7 Li-ion-batteriets indikatorer

Hilti Nuron Li-ion-batterier kan vise ladetilstand, fejlmeddelelser og batteriets tilstand.

3.7.1 Visning af ladetilstand og fejlmeddelelser

ADVARSEL

Fare for personskader på grund af batteri, der falder på gulvet!

- ▶ Sørg for, at du ved isat batteri efter tryk på frigøringsknappen bringer batteriet korrekt i indgreb igen i det anvendte produkt.

For at få en af følgende visninger skal du trykke kort på batteriets frigøringsknap.

Ladetilstanden og evt. fejl vises også konstant, så længe det tilsluttede produkt er tændt.

Tilstand	Betydning
Fire (4) LED'er lyser konstant grønt	Ladetilstand: 100 % til 71 %
Tre (3) LED 'er lyser konstant grønt	Ladetilstand: 70 % til 51 %



Tilstand	Betydning
To (2) LED 'er lyser konstant grønt	Ladetilstand: 50 % til 26 %
En (1) LED lyser konstant grønt	Ladetilstand: 25 % til 10 %
En (1) LED blinker langsomt grønt	Ladetilstand: < 10 %
En (1) LED blinker hurtigt grønt	Li-ion-batteriet er helt afladet. Oplad batteriet. Hvis LED'en stadig blinker hurtigt efter opladning af batteriet, bedes du kontakte HiltiService .
En (1) LED blinker hurtigt gult	Li-ion-batteriet eller det dermed forbundne produkt er overbelastet, er for varmt, for koldt, eller der foreligger en anden fejl. Bring produktet og batteriet op på den anbefalede arbejdstemperatur, og overbelast ikke produktet under anvendelsen. Hvis meddelelsen stadig vises, bedes du kontakte HiltiService .
En (1) LED lyser gult	Li-ion-batteriet og det dermed forbundne produkt er ikke kompatible. Kontakt Hilti Service .
En (1) LED blinker hurtigt rødt	Li-ion-batteriet er låst og kan ikke længere anvendes. Kontakt Hilti Service .

3.7.2 Visning om batteriets tilstand

Hvis du ønsker at aflæse batteriets tilstand, skal du holde frigøringsknappen inde i mere end tre sekunder. Systemet registrerer ingen potentielle funktionsfejl for batteriet som følge af misbrug som f.eks. nedstyrning, perforeringer, eksterne varmeskader osv.

Tilstand	Betydning
Alle lysdioder lyser som løbelys, og derefter lyser én (1) lysdiode grønt.	Batteriet kan fortsat benyttes.
Alle lysdioder lyser som løbelys, og derefter blinker én (1) lysdiode hurtigt gult.	Forespørgslen om batteriets tilstand kunne ikke afsluttes. Gentag proceduren, eller kontakt Hilti Service .
Alle lysdioder lyser som løbelys, og derefter lyser én (1) lysdiode rødt.	Hvis et tilsluttet produkt fortsat kan benyttes, er den resterende batterikapacitet under 50%. Hvis et tilsluttet produkt ikke længere kan benyttes, er batteriet ved slutningen af sin levetid og skal udskiftes. Kontakt Hilti Service .

4 Tekniske data

Nominal spænding	21,6 V
Maks. driftstryk	700 bar
Påfyldningsmængde (olie)	760 ml
Vægt i henhold til EPTA-procedure 01 uden batteri	6,0 kg
Omgivende temperatur under drift	-17 °C ... 60 °C
Opbevaringstemperatur	-20 °C ... 70 °C

4.1 Batteri

Batteriets driftsspænding	21,6 V
Vægt, batteri	Se bagest i denne brugsanvisning
Omgivende temperatur under drift	-17 °C ... 60 °C
Opbevaringstemperatur	-20 °C ... 40 °C
Batteriets temperatur ved start af ladning	-10 °C ... 45 °C



4.2 Støjinformation og vibrationsværdier iht. EN 62841

Lydtryk- og vibrationsværdier i denne brugsanvisning er målt i henhold til en standardiseret målemetode og kan anvendes til sammenligning af forskellige elværktøjer. De kan også anvendes til en foreløbig vurdering af den eksponering, brugeren udsættes for.

De anførte data repræsenterer elværktøjets primære anvendelsesformål. Hvis elværktøjet imidlertid anvendes til andre formål, med andre indsatsværktøjer eller utilstrækkelig vedligeholdelse, kan dataene afvige. Dette kan forøge den eksponering, som brugeren udsættes for, i hele arbejdstiden markant.

For at opnå en præcis vurdering af den eksponering, som brugeren udsættes for, bør også den tid, hvor maskinen er slukket eller blot kører uden at blive anvendt, inddrages. Dette kan reducere den eksponering, som brugeren udsættes for, i hele arbejdstiden markant.

Fastlæg yderligere sikkerhedsforanstaltninger til beskyttelse af brugeren mod støj- og/eller vibrationspåvirkninger, f.eks. er det vigtigt at vedligeholde elværktøj og indsatsværktøj, at holde hænderne varme og at organisere arbejdsprocesserne.

Støjinformation

Lydeffektniveau (L_{WA})	76 dB(A)
Usikkerhed, lydeffektniveau (K_{WA})	2,5 dB(A)
Lydtrykniveau (L_{pA})	68 dB(A)
Usikkerhed, lydtrykniveau (K_{pA})	1,5 dB(A)

Samlede vibrationsværdier

Samlet vibrationsværdi (under driften)	B 22-255	$\leq 0,7 \text{ m/s}^2$
Usikkerhed		$\leq 1,5 \text{ m/s}^2$

5 Forberedelse af arbejdet

ADVARSEL

Fare for personskader på grund af utilsigtet start!

- ▶ Før isætning af batteriet skal du kontrollere, at det tilhørende produkt er slukket.
- ▶ Fjern batteriet fra maskinen, inden du foretager indstillinger eller skifter tilbehørsdele på den.

Følg sikkerheds- og advarselshenvisningerne i denne dokumentation og på produktet.

5.1 Opladning af batteri

1. Læs brugsanvisningen til laderen før opladning.
2. Vær opmærksom på, at kontakterne på batteriet og laderen er rene og tørre.
3. Oplad batteriet i en godkendt lader. 109

5.2 Isætning af batteri

ADVARSEL

Fare for personskader på grund af kortslutning eller batteri, der falder på gulvet!

- ▶ Før isætning af batteriet skal du kontrollere, at batteriets kontakter og kontakterne på produktet er fri for fremmedlegemer.
- ▶ Kontrollér, at batteriet altid går korrekt i indgreb.

1. Lad batteriet helt op før første ibrugtagning.
2. Skub batteriet ind i produktet, indtil det går hørbart i indgreb.
3. Kontrollér, at batteriet er sat korrekt i.

5.3 Fjernelse af batteri

1. Tryk på batteriets frigøringsknap.
2. Træk batteriet ud af produktet.



5.4 Bluetooth tilsluttes 2

Hilti produkter leveres med deaktiveret Bluetooth. Ved første ibrugtagning aktiveres Bluetooth automatisk.

Hvis parringen afbrydes, afbrydes processen efter ti sekunder. Parringen skal derefter startes forfra igen.

- Drej drejeknappen over på "Bluetooth".
 - ▶ Displayet viser Bluetooth-symbol.
- Tryk på vippeafbryderen på fjernbetjeningen.
 - ▶ Den grønne og blå lysdiode på fjernbetjeningen lyser konstant.
- Vent, indtil pumpen har fundet fjernbetjeningen.
 - ▶ Displayet viser Bluetooth-symbol med løbende prikker.
- Vent, indtil fjernbetjeningens serienummer bliver vist på displayet.
- Sammenlign serienummeret på displayet med serienummeret på fjernbetjeningen.
- Hvis serienummeret er korrekt, skal du trykke på vippeafbryderen på pumpen for at bekræfte forbindelsen.
 - ▶ Displayet viser Bluetooth-symbol og fjernbetjeningssymbol.
- Tryk på vippeafbryderen på fjernbetjeningen for at bekræfte forbindelsen.
- Hvis Bluetooth-forbindelsen er etableret, viser displayet følgende:
- Hvis Bluetooth-forbindelsen ikke er etableret, viser displayet følgende:

5.4.1 Afvis serienummer

Hvis der anvendes flere fjernbetjninger, og det forkerte serienummer vises.

- Følg vejledningen, indtil serienummeret er vises. 114
- Tryk på vippeafbryderen på pumpen for at afvise serienummeret.
 - ▶ Det afviste serienummer ignoreres i ti sekunder.
- Den næste mulige serienummer vises på displayet.
- Gentag proceduren, indtil det rigtige serienummer vises.
- Afslut parringsproceduren. 114

5.5 Afbryd Bluetooth

Bluetooth-forbindelsen afbrydes automatisk efter 15 minutters inaktivitet.

- ▶ Drej drejeknappen over på "Bluetooth".
 - ▶ Forbindelse til fjernbetjeningen afbrydes.

5.6 Kontrol af oliestand

- Placer pumpen på en plan overflade.
- Kontrollér i oliepåfyldningsstudsén, om der er tilstrækkeligt med olie i pumpen.
 - ▶ Skueglasset på oliepåfyldningsstudsén skal være helt fyldt op med olie.
- Kontakt **Hilti Service**, hvis oliestanden er for lav.



5.7 Faldsikring

ADVARSEL

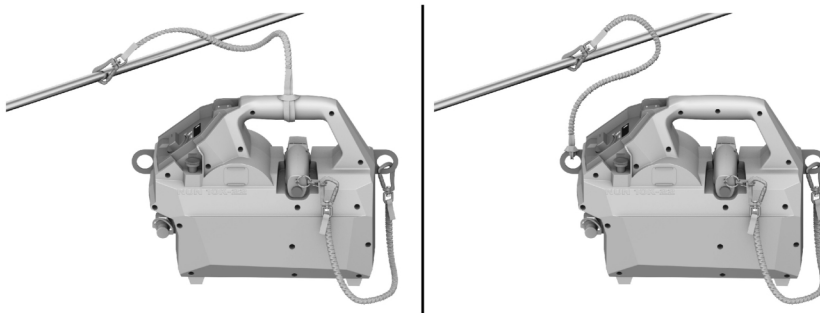
Fare for personskader som følge af nedfaldende værktøj og/eller tilbehør!

- ▶ Anvend kun den **Hilti**-værktøjssikkerhedsline, som er beregnet til dit produkt.
- ▶ Kontrollér værktøjssikkerhedslinens fastgørelsespunkt for mulige skader før hver brug.



Overhold nationale retningslinjer for opgaver i højden.

Brug kun en kombination af **Hilti** værktøjslinen #2261971 og **Hilti** værktøjslinen #2261970 som nedstyrtningssikring for dette produkt.



- ▶ Fastgør værktøjslinen #2261971 til produktet med løkken som vist på billedet. Kontrollér, at den sidder sikkert.
- ▶ Fastgør karabinhagen på en bærende struktur. Kontrollér, at karabinhagen sidder godt fast.



Overhold brugsanvisningen til **Hilti** værktøjslinen #2261971.

- ▶ Monter den ene ende af værktøjslinen #2261970 i fjernbetjeningens karabinhage, og den anden ende i et af pumpens ophængsøjer. Kontrollér, at den sidder sikkert.

6 Betjening

Følg sikkerheds- og advarselshenvisningerne i denne dokumentation og på produktet.

6.1 Indstilling af program

1. Vælg det Program 110, der skal bruges til opgaven.
2. Drej drejeknappen over i det valgte programs position.

6.2 Betjening af pumpen



Det resterende resttryk kan bl.a. medføre olietab og problemer ved montering af slangen eller krympe-, skære- eller stansehoveder. Tryk på udløserknappen for at udløse trykkudligning, før du tilslutter tilbehør.



FARE

Livsfare på grund af elektrisk strøm! Kontakt med strømførende ledninger kan medføre alvorlige personskader eller død.

- ▶ Produktet er ikke isoleret!
- ▶ Må ikke bruges på strømførende ledninger!




⚠ ADVARSEL

Fare for personskader som følge af olie, der strømmer ud under højt tryk! Olie, der strømmer ud under højt tryk, kan medføre hud- og øjenskader.

- ▶ Brug ikke pumpen, hvis den har synlige skader.
- ▶ Brug ikke pumpen, hvis der er en olielæk.
- ▶ Kontrollér, at stemplet kører ind efter hver arbejdsproces.
- ▶ Tryk på returknappen for manuelt returløb, hvis stemplet ikke kører ind efter arbejdsprocessen.

⚠ ADVARSEL

Fare for personskader! Utilsigtet start af produktet.

- ▶ Fjern batteriet, før du isætter/udskifter/fjerner krympe-, presse- eller skærehovedet.
1. Kontrollér oliestanden.  114
 2. Tilslut hydraulikslangen.
 3. Tilslut det krympe-, presse- eller stansehoved, du skal bruge.
 4. Sæt krympe-, presse- eller stansehovedet i arbejdsposition.
 5. Hold vippeafbryderen på pumpen inde.
 6. Hold vippeafbryderen på pumpen inde, indtil krympe-, presse- eller stanseprocessen er afsluttet.

7 Rengøring og vedligeholdelse

⚠ ADVARSEL

Fare for personskader ved isat batteri !

- ▶ Fjern altid batteriet før alle pleje- og vedligeholdelsesarbejder!

Pleje af produktet

- Fjern fastsiddende snavs forsigtigt.
- Rengør forsigtigt evt. ventilationsåbninger med en tør, blød børste.
- Rengør kun huset med en hårdt opvredet klud. Brug ikke silikoneholdige plejemidler, da de kan angribe plastdelene.
- Brug en ren, tør klud til at rengøre kontakterne på produktet.

Pleje af Li-ion-batterier

- Anvend aldrig et batteri med tilstoppede ventilationsåbninger. Rengør forsigtigt ventilationsåbningerne med en tør, blød børste.
- Undgå, at batteriet unødigt udsættes for støv og snavs. Udsæt aldrig batteriet for høj fugtighed (f.eks. dyppe det i vand eller lade det stå ude i regnvejr).
Hvis et batteri er blevet gennemvådt, skal det behandles som et beskadiget batteri. Isolér det i en ikke-brændbar beholder, og kontakt **Hilti Service**.
- Hold batteriet frit for udefrakommende olie og fedt. Lad ikke unødigt støv og snavs samle sig på batteriet. Rengør batteriet med en tør, blød børste eller en ren, tør klud. Brug ikke silikoneholdige plejemidler, da de kan angribe plastdelene.
Berør ikke batteriets kontakter, og fjern ikke det fedt fra kontakterne, som er påført fra fabrikken.
- Rengør kun huset med en hårdt opvredet klud. Brug ikke silikoneholdige plejemidler, da de kan angribe plastdelene.

Vedligeholdelse

- Kontrollér regelmæssigt alle synlige dele for skader og betjeningslementerne for fejlfri funktion.
- Anvend ikke produktet i tilfælde af beskadigelse og/eller funktionsfejl. Få straks produktet repareret af **Hilti Service**.
- Monter alle beskyttelsesanordninger efter pleje- og vedligeholdelsesarbejder, og kontroller dem for korrekt funktion.



Anvend kun originale reservedele og forbrugsmaterialer af hensyn til en sikker drift. Reservedele, forbrugsmaterialer og tilbehør til dit produkt, som **Hilti** har godkendt, finder du i din **Hilti Store** eller under: www.hilti.group



7.1 Skift batteri i fjernbetjeningen

1. Drej dækslet til batterirummet af fjernbetjeningen.
2. Tag det gamle batteri ud af fjernbetjeningen.
3. Sæt et nyt batteri i fjernbetjeningen.
4. Drej dækslet til batterirummet fast på fjernbetjeningen.

8 Transport og opbevaring af batteridrevet værktøj og batterier

Transport

FORSIGTIG

Utsigtet start ved transport !

- ▶ Transportér altid dine produkter uden isat batteri!
-
- ▶ Tag batteriet/batterierne af.
 - ▶ Transportér aldrig batterier liggende løst og ubeskyttet. Under transporten bør batterierne beskyttes mod hårde slag og vibrationer og isoleres fra enhver form for ledende materialer eller andre batterier, så de ikke kommer i kontakt med andre batteripoler og forårsager en kortslutning. **Overhold de lokale transportforskrifter for batterier.**
 - ▶ Batterier må ikke sendes med posten. Henvend dig til et transportfirma, hvis du ønsker at sende ubeskadigede batterier.
 - ▶ Kontrollér produktet og batterierne for skader hver gang før brug og før og efter længere transport.

Opbevaring

ADVARSEL

Utsigtet beskadigelse på grund af defekte eller utætte batterier !

- ▶ Opbevar altid dine produkter uden isat batteri!
-
- ▶ Opbevar produkt og batterier køligt og tørt. Overhold de temperaturgrænser, der fremgår af de tekniske data.
 - ▶ Opbevar ikke batterier i laderen. Tag batteriet ud af laderen, når opladningen er gennemført.
 - ▶ Opbevar aldrig batterier i direkte sollys, på varmekilder eller i et vindue.
 - ▶ Opbevar produkt og batterier utilgængeligt for børn og uvedkommende personer.
 - ▶ Kontrollér produktet og batterierne for skader hver gang før brug og før og efter længere tids opbevaring.

9 Fejlafhjælpning

Vær opmærksom på batteriets statusindikator ved alle fejl. Se kapitlet **Li-ion-batteriets indikatorer**.

Ved fejl, som ikke fremgår af denne tabel, eller som du ikke selv kan afhjælp, beder vi dig om at kontakte **Hilti Service**.

9.1 Fejl

Fejl	Mulig årsag	Løsning
Batteriet aflades hurtigere end normalt.	Meget lav omgivende temperatur.	▶ Varm langsomt batteriet op til rumtemperatur.
Batteriet går ikke i indgreb med et tydeligt "klik".	Låsetapperne på batteriet er beskidte.	▶ Rengør holdetapperne, og bring batteriet i indgreb igen.
Rød lysdiode => blinker kortvarigt med advarselssignal.	Batteriets ladetilstand er for lav for at sikre en fuldstændig brug.	▶ Udskift batteriet, og oplad det tomme batteri.

9.2 Fejlkode

Fejlkode/signal	Årsag	Løsning
	Temperatur for lav Temperatur for høj	Vent, indtil er produktet er opvarmet. Vent, indtil produktet er kølet af.
	Batteriet ladetilstand er for lav	Oplad batteriet, eller udskift det.



Fejlkode/signal	Årsag	Løsning
ER21 ER22	Kommunikationsfejl batteri	Genstart produktet.
ER30	Øvre trykgrænse er nået	Indstil straks driften, og genstart pumpen. Kontakt Hilti Service .
ER40 ER41	Overstrømsbeskyttelse aktiveret	Vent 4 sekunder, indtil produktet er nulstillet.
ER50	Maks. antal sammenpresninger er nået	Kontakt Hilti Service .
ER60 ER61	Kommunikationsfejl	Genstart produktet. Kontakt Hilti Service , hvis fejlen fortsætter.

10 Bortskaffelse

ADVARSEL

Fare for personskader på grund af ukorrekt bortskaffelse! Sundhedsfare på grund af udtrængen af gasser eller væsker.

- ▶ Beskadigede batterier må under ingen omstændigheder sendes!
- ▶ Tildæk kontakterne med et ikke-ledende materiale, så kortslutninger undgås.
- ▶ Bortskaf batterier på en sådan måde, at børn ikke kan få fat på dem.
- ▶ Bortskaf batteriet hos din **Hilti Store**, eller henvend dig til det ansvarlige renovationsfirma.

Størstedelen af de materialer, som anvendes ved fremstillingen af **Hilti**-produkter, kan genvindes. Materialerne skal dog sorteres, før de kan genvindes. I mange lande kan du aflevere dine udtjente produkter til **Hilti**, som derefter genvinder dem. Spørg **Hiltis** kundeservice eller din forhandler.



- ▶ Elværktøj, elektriske maskiner og batterier må ikke bortskaffes sammen med almindeligt husholdningsaffald!

11 Producentgaranti

- ▶ Hvis du har spørgsmål vedrørende garantibetingelserne, bedes du henvende dig til din lokale **Hilti**-partner.

12 FCC-erklæring (gælder i USA) / IC-erklæring (gælder i Canada)



Dette produkt er blevet testet og fundet i overensstemmelse med grænserne for klasse A digitalt udstyr, jf. afsnit 15 i FCC-reglerne. Disse grænseværdier skal sikre en passende beskyttelse mod elektromagnetiske forstyrrelser ved brug i erhvervsområder. Dette udstyr frembringer, bruger og kan udsende radiofrekvensenergi. Hvis det ikke installeres og anvendes i overensstemmelse med instruktionsbogen, kan det medføre skadelige forstyrrelser af radiokommunikation. Brug af dette produkt i boligområder kan medføre forstyrrelser, som brugeren skal afhjælpe.

Produktet opfylder paragraf 15 i FCC-bestemmelserne og RSS-210-specifikationerne i ISED.

For ibrugtagningen gælder følgende to betingelser:

- Dette produkt må ikke udsende skadelig stråling.
- Produktet skal optage enhver stråling, herunder stråling, som medfører uønskede situationer.



Ændringer eller modifikationer, som ikke udtrykkeligt er godkendt af **Hilti** som værende i overensstemmelse med gældende regler, kan begrænse brugerens ret til at anvende produktet.

13 Yderligere oplysninger

Yderligere oplysninger vedrørende betjening, teknik, miljø og recycling finder du under følgende link: qr.hilti.com/manual/?id=2353621&id=2353623



Detta link finder du også som QR-kode sidst i brugsanvisningen.

Originalbruksanvisning

1 Anvisningar om bruksanvisning

1.1 Om denna bruksanvisning

- **Varning!** Innan du använder produkten ska du se till att du har läst och förstått den bruksanvisning som medföljer produkten, inklusive instruktioner, säkerhets- och varningsanvisningar, bilder och specifikationer. Gör dig särskilt förtrogen med alla anvisningar, säkerhets- och varningsanvisningar, bilder, specifikationer samt beståndsdelar och funktioner. Vid underlåtenhet att göra detta finns fara för elstötar, brand och/eller allvarliga personskador. Spara bruksanvisningen med alla anvisningar, säkerhets- och varningsanvisningar för senare användning.
- **HILTI**-produkter är avsedda för professionella användare och får endast användas, underhållas och repareras av auktoriserad, utbildad personal. Personalen måste vara särskilt informerad om de risker som finns. Produkten och dess tillbehör kan utgöra en risk om den används på ett felaktigt sätt av utbildad personal eller inte används enligt föreskrifterna.
- Den bifogade bruksanvisningen motsvarar den aktuella tekniska nivån vid tidpunkten för tryckningen. Du hittar alltid den senaste versionen online på Hiltis produktsida. Följ länken eller QR-koden i denna bruksanvisning, som är markerad med symbolen .
- Produkten bör endast överlämnas till andra personer tillsammans med denna bruksanvisning.

1.2 Teckenförklaring

1.2.1 Varningar

Varningarna är till för att varna för risker i samband med användning av produkten. Följande riskindikeringar används:



FARA !

- ▶ Anger överhängande risker som kan leda till svåra personskador eller dödsolycka.



VARNING !

- ▶ Anger potentiella risker som kan leda till svåra personskador eller dödsfall.



FÖRSIKTIGHET !

- ▶ Används för att uppmärksamma om en potentiell risksituation som kan leda till skador på person eller utrustning.

1.2.2 Symboler i bruksanvisningen

I den här bruksanvisningen används följande symboler:

	Observera bruksanvisningen
	Anmärkingar och annan praktisk information
	Hantering av återvinningsbara material
	Elverktyg och batterier får inte kastas i hushållssoporna
	Hilti Litiumjonbatteri
	Hilti Batteriladdare



1.2.3 Symboler i bilderna

Följande symboler används i bilder:

	Dessa siffror hänvisar till motsvarande bild i början av bruksanvisningen.
3	Numreringen återger ordningsföljden hos arbetsmomenten på bilden och kan skilja sig från arbetsmomenten i texten.
	På bilden Översikt används positionsnummer som hänvisar till siffrorna i teckenförklaringen i avsnittet Produktöversikt .
	Det här tecknet används när du bör vara särskilt uppmärksam vid hantering av produkten.

1.3 Produktberoende symboler

1.3.1 Symboler på produkten

Följande symboler kan förekomma på produkten:

	Produkten stöder NFC-teknik, som är kompatibel med iOS- och Android-plattformar.
Li-Ion	Litiumjonbatteri
	Slå aldrig med något föremål på batteriet och använd aldrig batteriet som slagverktyg.
	Låt inte batteriet falla ner på marken. Använd inte batterier som har utsatts för slag eller på annat sätt har skadats.
	Varumärket Bluetooth ® och -logotypen tillhör Bluetooth SIG, Inc. och används av Hilti på licens.

2 Säkerhet

2.1 Allmänna säkerhetsföreskrifter för elverktyg

⚠ WARNING Läs noga igenom alla säkerhetsföreskrifter, anvisningar, avbildningar och tekniska data som medföljer detta elverktyg. Om nedanstående anvisningar inte följs, finns risk för elektriska stötar, brand och/eller svåra skador.

Förvara alla säkerhetsföreskrifter och anvisningarna på ett säkert ställe för framtida användning.

Begreppet "elverktyg" som används i säkerhetsföreskrifterna avser nätdrivna elverktyg (med nätkabel) och batteridrivna elverktyg (sladdlösa).

Säker arbetsmiljö

- ▶ **Håll arbetsområdet rent och väl belyst.** Oordning eller bristfällig belysning på arbetsplatsen kan leda till olyckor.
- ▶ **Arbeta inte med elverktyget i omgivningarna med explosionsrisk där det finns brännbara vätskor, gaser eller damm.** Elverktyg alstrar gnistor som kan antända dammet eller gaserna.
- ▶ **Håll barn och obehöriga personer på betryggande avstånd under arbetet med elverktyget.** Om du störs av obehöriga personer kan du förlora kontrollen över verktyget.

Elsäkerhet

- ▶ **Elverktygets elkontakt måste passa till vägguttaget. Elkontakten får absolut inte ändras. Använd inte adapterkontakter tillsammans med skyddsjordade elverktyg.** Originalkontakter och lämpliga vägguttag minskar risken för elstötar.
- ▶ **Undvik kroppskontakt med jordade ytor som rör, värmelement, spisar och kylskåp.** Det finns en större risk för elstötar om din kropp är jordad.
- ▶ **Skydda elverktyget från regn och väta.** Tränger vatten in i ett elverktyg ökar risken för elstötar.
- ▶ **Använd inte anslutningskabeln på ett felaktigt sätt, t.ex. genom att bära eller hänga upp elverktyget i den eller dra i den för att lossa elkontakten ur vägguttaget. Håll anslutningskabeln på avstånd från värmekällor, olja, vassa kanter och rörliga delar.** Skadade eller tilltrasslade anslutningskablar ökar risken för elstötar.
- ▶ **När du arbetar med ett elverktyg utomhus, använd endast förlängningskablar som är avsedda för utomhusbruk.** Genom att använda en lämplig förlängningskabel för utomhusbruk minskar du risken för elstötar.



- ▶ **Om det är alldeles nödvändigt att använda verktyget i fuktig miljö ska du använda en jordfelsbrytare.** Användning av jordfelsbrytare minskar risken för elstötar.

Personssäkerhet

- ▶ **Var uppmärksam, ha uppsikt över vad du gör och använd elverktyget med förnuft. Använd aldrig elverktyg om du är trött eller påverkad av droger, alkohol eller medicin.** En kort sekund av bristande uppmärksamhet när du arbetar med ett elverktyg kan leda till att du skadar dig själv eller någon annan svårt.
- ▶ **Bär alltid personlig skyddsutrustning och skyddsglasögon.** Genom att använda personlig skyddsutrustning som t.ex. dammskyddsmask, halkfria säkerhetsskor, hjälm eller hörselskydd, beroende på vilket elverktyg du använder och till vad, minskar du risken för kroppsskada.
- ▶ **Undvik oavsiktlig igångsättning. Se till att elverktyget är fränkopplat innan du ansluter det till nätströmmen och/eller batteriet, tar upp det eller bär det.** Om du bär elverktyget med fingret på strömbrytaren eller ansluter ett tillkopplat verktyg till nätströmmen kan en olycka inträffa.
- ▶ **Ta bort alla inställningsverktyg och skruvnycklar innan du kopplar in elverktyget.** Ett verktyg eller en nyckel i en roterande komponent kan leda till skador.
- ▶ **Undvik en onormal kroppshållning. Se till att du står stadigt och håller balansen.** Då kan du lättare kontrollera elverktyget i oväntade situationer.
- ▶ **Bär lämpliga kläder. Bär inte löst hängande kläder eller smycken. Håll håret, kläderna och handskarna på avstånd från rörliga delar.** Löst hängande kläder, smycken och långt hår kan dras in av roterande delar.
- ▶ **När du använder elverktyg med anordningar för uppsugning och uppsamling av damm, bör du kontrollera att dessa anordningar är rätt monterade och används korrekt.** Används en dammsugare kan faror som orsakas av damm minskas.
- ▶ **Invagga dig inte i falsk säkerhet och strunta inte säkerhetsreglerna för elverktyg även om du har stor vana vid att arbeta med elverktyget.** Oförsiktig hantering kan leda till allvarliga skador inom bråkdelar av en sekund.

Användning och hantering av elverktyg

- ▶ **Överbelasta inte verktyget. Använd elverktyg som är avsedda för det aktuella arbetet.** Med ett lämpligt elverktyg kan du arbeta bättre och säkrare inom angivet effektområde.
- ▶ **Använd aldrig elverktyget om strömbrytaren är defekt.** Ett elverktyg som inte kan kopplas in eller ur är farligt och måste repareras.
- ▶ **Dra ut elkontakten ur uttaget och/eller ta i förekommande fall bort det löstagbara batteriet innan du gör inställningar, byter tillbehör eller lägger ifrån dig verktyget.** Denna skyddsåtgärd förhindrar att du eller någon annan råkar sätta igång elverktyget av misstag.
- ▶ **Förvara elverktyg oåtkomligt för barn. Verktyget får inte användas av personer som inte är vana eller inte har läst dessa anvisningar.** Elverktyg är farliga om de används av oerfarna personer.
- ▶ **Underhåll elverktygen och tillbehören noggrant. Kontrollera att rörliga komponenter fungerar felfritt och inte kärvar och att komponenter inte har brustit eller skadats så att elverktygets funktion påverkas negativt. Se till att skadade delar repareras innan verktyget används igen.** Många olyckor orsakas av dåligt skötta elverktyg.
- ▶ **Håll insatsverktygen skarpa och rena.** Omsorgsfullt skötta insatsverktyg med skarpa egg kommer inte så lätt i kläm och går lättare att styra.
- ▶ **Använd elverktyg, tillbehör, insatsverktyg osv. enligt dessa anvisningar. Ta hänsyn till arbetsvillkoren och arbetsmomenten.** Används elverktyget på icke ändamålsenligt sätt kan farliga situationer uppstå.
- ▶ **Se till att handtaget och greppytorna är torra, rena och fria från olja och fett.** Med hala handtag och gripytor går det inte att hantera och kontrollera elverktyget säkert i oväntade situationer.

Användning och hantering av batteriverktyg

- ▶ **Ladda endast batterierna i de laddare som tillverkaren har rekommenderat.** Brandrisk kan uppstå om en laddare som är avsedd för en viss typ av batterier används för andra batterityper.
- ▶ **Använd endast batterier som är avsedda för aktuellt elverktyg.** Används andra batterier finns det risk för kroppsskada och brand.
- ▶ **Håll gem, mynt, nycklar, spikar, skruvar och andra små metallföremål på avstånd från reservbatterier för att undvika kortslutning av kontaktorna.** En kortslutning av batteriets kontakter kan leda till brännskador eller brand.
- ▶ **Om batteriet används på fel sätt kan vätska rinna ur batteriet. Undvik kontakt med vätskan. Vid oavsiktlig kontakt, skölj med vatten. Om vätska kommer i kontakt med ögonen, uppsök dessutom läkare.** Batterivätskan kan orsaka hudirritation eller brännskada.
- ▶ **Använd aldrig skadade eller egenhändigt modifierade batterier.** Skadade eller modifierade batterier kan bete sig oförutsägbart och orsaka brand, explosioner eller risk för skador.



- ▶ **Utsätt aldrig batterier för öppen eld eller för höga temperaturer.** Öppen eld eller temperaturer över 130 °C (265 °F) kan orsaka explosion.
- ▶ **Följ alla anvisningar för laddning och ladda aldrig batteriet eller batteriverktyget vid temperaturer som ligger utanför det intervall som anges i bruksanvisningen.** Felaktigt utförd laddning eller laddning vid temperaturer utanför det tillåtna intervallet kan förstöra batteriet och öka risken för brand.

Service

- ▶ **Låt endast kvalificerad fackpersonal reparera elverktyget och använd då endast originalreservdelar.** Detta garanterar att verktygets säkerhet upprätthålls.
- ▶ **Utför aldrig underhåll på skadade batterier.** Underhåll av batterier får endast utföras av tillverkaren eller av auktoriserade kundservicecenter.

2.2 Extra säkerhetsföreskrifter

Personsäkerhet

Gör en riskbedömning varje gång innan arbetet påbörjas och vidta nödvändiga skyddsåtgärder.

Personal som arbetar i närheten av elanläggningar måste ha fått utbildning i vilka säkerhetskrav, säkerhetsbestämmelser och företagsinterna arbetssätt som gäller i det aktuella arbetsområdet.

Man skiljer mellan tre olika arbetsmetoder: Arbeta utan spänning, arbete med spänning, arbete nära spänning. Alla tre metoder förutsätter säkerhetsåtgärder mot elstötar och effekter av kortslutningar och ljusbågar. För mer information se EN 50110 och nationella föreskrifter och etablerade arbetsmetoder. Kontrollera alltid att valda arbetssätt och verktyg passar för den anläggning där arbetet ska utföras.

- ▶ Använd endast produkten och dess tillbehör om de är fullt funktionsdugliga.
- ▶ Produkten eller dess tillbehör får inte byggas om eller ändras.
- ▶ Lyft aldrig produkten och/eller anslutna verktygshuvuden i hydraulslangen.
- ▶ Om du märker att det läcker ut olja, sluta använda verktyget och kontakta **Hilti-service**. Torka genast upp den olja som har läckt ut.
- ▶ Risk för personskada på grund av nedfallande verktyg och/eller tillbehör. Kontrollera att batteriet och det monterade tillbehöret sitter fast ordentligt innan du påbörjar arbetet.
- ▶ Risk för personsador på grund av fallande tillbehör. Kontrollera innan arbetet påbörjas att fjärrkontrollen sitter säkert i det avsedda urtaget i pumpen. Säkerställ vid arbeten på höjd att fjärrkontrollen alltid är separat säkrad.
- ▶ Använd endast den batteridrivna hydraulpumpen med avsedda press-, kapnings- och stanshuvuden.

Ömsorgsfull hantering och användning av elverktyg

- ▶ Kontrollera oljenivån vid oljepåfyllningsröret innan arbetet påbörjas. Om oljenivån är för låg, kontakta **Hilti-service**.
- ▶ Hydrauloljan måste bytas senast efter ett år eller vid högt utnyttjande efter 10 000 cykler eller 8 000 arbetsförlopp. Kontakta **Hilti-service**.

2.3 Ömsorgsfull hantering och användning av batterier

- ▶ **Observera följande säkerhetsanvisningar för säker hantering och användning av litiumjonbatterier.** Om åtgärderna inte följs kan det leda till hudirritation, svåra frätskador, kemiska brännskador, bränder och/eller explosioner.
- ▶ Använd endast batterier som är fullt funktionsdugliga.
- ▶ Hantera batterierna varsamt för att undvika skador och läckage av hälsovådliga syror!
- ▶ Batterier får absolut inte modifieras eller manipuleras!
- ▶ Batterier får inte tas isär, klämmas, upphettas till mer än 80 °C (176 °F) eller brännas upp.
- ▶ Använd inte och ladda inte batterier som har utsatts för slag eller på annat sätt är skadade. Kontrollera batterierna regelbundet för att se om de uppvisar tecken på skador.
- ▶ Använd aldrig återvunna eller reparerade batterier.
- ▶ Använd aldrig batteriet eller ett batteridrivet elverktyg som slagverktyg.
- ▶ Utsätt aldrig batterierna för direkt solljus, förhöjda temperaturer, gnistor eller öppna lågor. Detta kan leda till explosioner.
- ▶ Rör inte batteripolerna med dina fingrar, verktyg, smycken eller andra elektriskt ledande föremål av metall. Detta kan skada batteriet och orsaka såväl materiella skador som personsador.
- ▶ Håll batterierna borta från regn, väta och vätskor. Fukt som tränger sig in kan orsaka kortslutningar, elstötar, brännskador och explosioner.
- ▶ Använd endast batteriladdare och elverktyg som är avsedda för denna typ av batteri. Läs också igenom uppgifterna i motsvarande bruksanvisning.
- ▶ Använd inte och förvara inte batteriet i explosionsfarliga miljöer.



- Om batteriet är så hett att du inte kan ta i det kan det vara defekt. Ställ batteriet på en plats där inget riskerar att fatta eld och på betryggande avstånd från brännbart material. Låt batteriet svalna. Om batteriet efter en timme fortfarande är så hett att du inte går att ta i är det defekt. Kontakta **Hilti-service** eller läs dokumentet "Säkerhetsanvisningar vid användning av **Hilti** litiumjonbatterier".

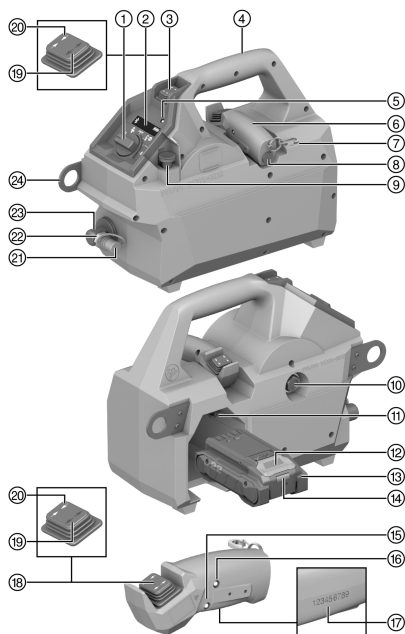


Följ de särskilda föreskrifter som gäller för transport, förvaring och användning av litiumjonbatterier. 130

Läs säkerhetsanvisningarna för användning av **Hilti** litiumjonbatterier som du hittar genom att skanna QR-koden i slutet av denna bruksanvisning.

3 Beskrivning

3.1 Produktöversikt



- ① Vridomkopplare
- ② Display
- ③ Vippbrytare pump
- ④ Bärhandtag
- ⑤ Röd lysdiod
- ⑥ Fjärrkontroll
- ⑦ Karbinhake
- ⑧ Lock till batterifacket
- ⑨ Nödreturknapp
- ⑩ Oljepåfyllningsrör
- ⑪ Batterifack
- ⑫ Batteriets upplåsningsknapp
- ⑬ Batteri
- ⑭ Statusindikering för batteri
- ⑮ Blå lysdiod
- ⑯ Grön lysdiod
- ⑰ Serienummer (ingraverat)
- ⑱ Vippbrytare fjärrkontroll
- ⑲ Vippbrytarens läge "Öppna"
- ⑳ Vippbrytarens läge "Stäng"
- ㉑ Lock till koppling
- ㉒ Kopplingsmuff
- ㉓ Koppling
- ㉔ Upphängningsögla

3.2 Avsedd användning

Den beskrivna produkten är en batteridrivna hydraulpump. Den är avsedd för användning med hydrauliska kapnings-, press-, crimp- och stansverktyg.

- Använd endast **Hilti** Nuron-litiumjonbatterier av typen B 22 med den här produkten. För optimal effekt rekommenderar **Hilti** att batterierna som anges i tabellen i slutet av bruksanvisningen används för denna produkt.
- Använd endast **Hilti**-batteriladdare från de typserier som anges i tabellen i slutet av bruksanvisningen för dessa batterier.

3.3 Leveransinnehåll







Batteridrivna hydraulisk pump, bruksanvisning




3.4 Dekaler på produkten

 <p>⚠ DANGER Risk of electric shock or/and explosion! This product is not insulated. Do not use on live lines, please refer to the user manual.</p> <p>⚠ DANGER Risque de choc électrique ou/et explosion! Ce produit n'est pas isolé. Ne pas utiliser sur des lignes sous tension, veuillez vous référer au manuel d'utilisation.</p> <p>2427728</p>	<p>Produkten är inte isolerad. Använd inte på strömförande ledningar, följ bruksanvisningen.</p>
--	--

3.5 Programöversikt

Program	Användning	Beskrivning
 <p>Program "Crimping"</p>	<p>För användning med en crimptillsats. Kan användas i handhållet läge eller i fjärrkontrollsläge.</p>	<p>För crimpning.</p>
 <p>Program "Kapning"</p>	<p>För användning med en kapningstillsats. Kan användas i handhållet läge eller i fjärrkontrollsläge.</p>	<p>För kapning.</p>
 <p>Program "Stansning"</p>	<p>För användning med en stanstillsats. Kan användas i handhållet läge eller i fjärrkontrollsläge.</p>	<p>För stansning.</p>
 <p>Program "Off"</p>	<p>För avstängning av den batteridrivna hydraulpumpen.</p>	<p>För avstängning med nedräkning.</p>
 <p>Program "Crimping och tryckhållning"</p>	<p>För användning med en crimptillsats. Kan användas i handhållet läge eller i fjärrkontrollsläge.</p>	<p>För crimpning utan trycksänkning.</p>
 <p>Program "Tom"</p>	<p>-</p>	<p>-</p>



Program	Användning	Beskrivning
 Program "Blue- tooth"	Upprättar och avslutar Bluetooth-anslutningen mellan den batteridrivna hydraulpumpen och en fjärrkontroll.	Upprättar och avslutar Bluetooth-anslutningen mellan den batteridrivna hydraulpumpen och en fjärrkontroll.

3.6 Bluetooth®


Denna produkt är utrustad med Bluetooth, beroende på produktvariant.

Bluetooth är en trådlös dataöverföring, med vilken två Bluetooth-kompatibla enheter kan kommunicera med varandra på ett kort avstånd.

För att garantera en stabil Bluetooth-anslutning måste en siktlinje finnas mellan de anslutna produkterna.

Bluetooth-funktionen för denna produkt

Mer information om Bluetooth-funktionerna finns i bruksanvisningen till de parkopplade produkterna.

- Fjärrstyrning av den batteridrivna hydraulpumpen.
- Anslutning till en mobil enhet via en app för servicefunktioner och överföring av produktrelaterade analysdata.
- Indikeringar för service- och statusmeddelanden för de parkopplade produkterna och de anslutna verktygshuvudena på pumpens display.
- ▶ Parkoppla fjärrkontrollen med pumpen via Bluetooth.  127

3.7 Indikering för litiumjonbatteriet

Hilti Nuron litiumjonbatterier kan visa laddningsstatus, felmeddelanden och batteristatus.

3.7.1 Visning av laddningsstatus och felmeddelanden

VARNING

Risk för personskada på grund av nedfallande batterier.

- ▶ När du har satt i batteriet och tryckt ner frigöringsknappen, kontrollera att batteriet har hakat i korrekt i verktyget igen.

För att visa följande indikeringar, tryck ner batteriets frigöringsknapp.

Laddningsstatus och eventuella störningar visas så länge den anslutna produkten är påslagen.

Status	Betydelse
Fyra (4) lysdioder lyser med fast grönt sken	Laddningsstatus: 100 % till 71 %
Tre (3) lysdioder lyser med fast grönt sken	Laddningsstatus: 70 % till 51 %
Två (2) lysdioder lyser med fast grönt sken	Laddningsstatus: 50 % till 26 %
En (1) lysdiod lyser med fast grönt sken	Laddningsstatus: 25 % till 10 %
En (1) lysdiod blinkar långsamt grönt	Laddningsstatus: < 10 %
En (1) lysdiod blinkar snabbt grönt	Litiumjonbatteriet är helt urladdat. Ladda batteriet. Kontakta Hilti -service om lysdioden fortfarande blinkar snabbt efter att batteriet har laddats.
En (1) lysdiod blinkar snabbt gult	Litiumjonbatteriet eller den anslutna produkten är överbelastad, för varm, för kall eller så föreligger ett annat fel. Ställ in produkten och batteriet på den rekommenderade arbetstemperaturen och undvik att överbelasta produkten vid användning. Kontakta Hilti -service om meddelandet kvarstår.
En (1) lysdiod lyser gult	Litiumjonbatteriet och produkten är inte kompatibla med varandra. Kontakta Hilti -service.



Status	Betydelse
En (1) lysdiod blinkar snabbt rött	Litiumjonbatteriet är spärrat och kan inte användas. Kontakta Hilti-service .

3.7.2 Visning av batteristatus

För att kontrollera batteriets status, håll frigöringsknappen nedtryckt i minst tre sekunder. Systemet registrerar inga potentiella funktionsfel i batteriet till följd av missbruk som t.ex. fall, punkteringsskador, externa värmeskador osv.

Status	Betydelse
Alla lysdioder lyser i turordning och därefter lyser en (1) lysdiod grönt.	Batteriet kan fortfarande användas.
Alla lysdioder lyser i turordning och därefter blinkar en (1) lysdiod snabbt gult.	Begäran om batteristatus kunde inte slutföras. Upprepa proceduren eller kontakta Hilti-service .
Alla lysdioder lyser i turordning och därefter lyser en (1) lysdiod med fast rött sken.	Om en ansluten produkt kan fortsätta användas är den kvarvarande batterikapaciteten under 50 %. Om en ansluten produkt inte kan användas längre har batteriet nått slutet på sin livslängd och måste bytas ut. Kontakta Hilti-service .

4 Teknisk information

Märkspänning	21,6 V
Max. driftryck	700 bar
Volym (olja)	760 m ^l
Vikt enligt EPTA-procedur 01, utan batteri	6,0 kg
Omgivningstemperatur vid drift	-17 °C ... 60 °C
Förvaringstemperatur	-20 °C ... 70 °C

4.1 Batteri

Batteriets driftspänning	21,6 V
Batteriets vikt	Se slutet av denna bruksanvisning
Omgivningstemperatur vid drift	-17 °C ... 60 °C
Förvaringstemperatur	-20 °C ... 40 °C
Batteritemperatur när laddningen påbörjas	-10 °C ... 45 °C

4.2 Bullerinformation och vibrationsvärden enligt EN 62841

De ljudtrycks- och vibrationsvärden som anges i anvisningarna har uppmätts med en standardiserad mätmetod och kan användas för att jämföra olika elverktyg med varandra. De kan också användas för att göra en preliminär uppskattning av exponeringarna.

De angivna värdena representerar elverktygets huvudsakliga användning. När elverktyget begagnas inom andra områden, med andra insatsverktyg eller med otillräckligt underhåll, kan mätning ge avvikande värden. Det innebär att exponeringen under den totala arbetstiden kan ökas betydligt.

För att uppskattningen av exponeringarna ska bli exakt bör man också räkna in de tider då verktyget är avstängt eller då det är påslaget men inte används. Det kan betydligt minska exponeringen under den totala arbetstiden.

Vidta även andra säkerhetsåtgärder för att skydda användaren mot effekterna av buller och vibrationer, exempelvis: underhåll av elverktyg och insatsverktyg, möjlighet att hålla händerna varma, välorganiserade arbetsförlopp.

Bullerinformation

Ljudeffektnivå (L_{WA})	76 dB(A)
Osäkerhet ljudeffektnivå (K_{WA})	2,5 dB(A)



Ljudtrycksnivå (L_{pA})	68 dB(A)
Osäkerhet ljudtrycksnivå (K_{pA})	1,5 dB(A)

Sammanlagt vibrationsvärde

Totalt vibrationsvärde (under drift)	B 22-255	$\leq 0,7 \text{ m/s}^2$
Osäkerhet		$\leq 1,5 \text{ m/s}^2$

5 Förberedelser för arbete

VARNING

Risk för personskada till följd av oavsiktlig start!

- ▶ Kontrollera att produkten är avstängd innan du sätter i batteriet.
- ▶ Ta alltid bort batteriet innan du gör några inställningar på verktyget eller byter tillbehörsdelar.

Observera de säkerhets- och varningsanvisningar som du hittar i dokumentationen och på själva enheten.

5.1 Laddning av batteri

1. Läs batteriladdarens bruksanvisning innan du laddar batteriet.
2. Se till att batteriets och batteriladdarens sladdar är rena och torra.
3. Ladda batteriet i en godkänd batteriladdare. 123

5.2 Sätta i batteriet

VARNING

Risk för personskada på grund av kortslutning eller nedfallande batteri!

- ▶ Kontrollera innan du sätter in batteriet i produkten att både batteriets och produktens kontakter är fria från smuts och andra hinder.
- ▶ Säkerställ att batteriet alltid hakar i ordentligt.

1. Ladda batterierna helt innan de används första gången.
2. Skjut in batteriet i produkten tills det hakar i med ett klick.
3. Kontrollera att batteriet sitter stadigt.

5.3 Ta ut batteriet

1. Tryck in upplåsningsknappen till batteriet.
2. Dra ut batteriet ur produkten.

5.4 Parkoppla Bluetooth



Hilti-produkter levereras med frånkopplad Bluetooth. Vid den första användningen aktiveras Bluetooth automatiskt.



Om parkopplingen avbryts kommer processen att avslutas efter tio sekunder. Parkopplingen måste då börjas om från början.



1. Vrid vridomkopplaren till "Bluetooth".
 - ▶ Displayen visar Bluetooth-symbolen.
2. Tryck på vippbrytaren på fjärrkontrollen.
 - ▶ Den gröna eller blå lysdioden på fjärrkontrollen lyser konstant.
3. Vänta tills pumpen har hittat fjärrkontrollen.
 - ▶ Displayen visar Bluetooth-symbolen med löpande punkter.
4. Vänta tills fjärrkontrollens serienummer visas på displayen.
 - ▶ Displayen visar serienumret med serienumret på fjärrkontrollen.
5. Jämför serienumret på displayen med serienumret på fjärrkontrollen.
6. Om serienumret är korrekt, tryck på vippbrytaren på pumpen för att bekräfta anslutningen.
 - ▶ Displayen visar Bluetooth-symbolen och fjärrkontrollsymbolen.
7. Tryck på vippbrytaren på fjärrkontrollen för att bekräfta anslutningen.
8. Om Bluetooth-anslutningen har upprättats visas följande indikering på displayen:
 - ▶ Displayen visar Bluetooth-symbolen, en checkmark och fjärrkontrollsymbolen.
9. Om Bluetooth-anslutningen misslyckades visas följande indikering på displayen:
 - ▶ Displayen visar Bluetooth-symbolen, ett kors, fjärrkontrollsymbolen och ett varningsymbol.

5.4.1 Avvisa serienummer

Om flera fjärrkontroller används och fel serienummer visas.

1. Följ anvisningarna tills serienumret visas. 127
2. Tryck på vippbrytaren på pumpen för att avvisa serienumret.
 - ▶ Det avvisade serienumret ignoreras under tio sekunder.
3. Nästa möjliga serienummer visas på displayen.
4. Upprepa förloppet tills rätt serienummer visas.
5. Avsluta parkopplingsförloppet. 127

5.5 Koppla från Bluetooth



Bluetooth-anslutningen kopplas från automatiskt efter 15 minuters inaktivitet.

- ▶ Vrid vridomkopplaren till "Bluetooth".
- ▶ Anslutningen till fjärrkontrollen kopplas från.

5.6 Kontrollera oljenivån

1. Ställ pumpen på en plan yta.
2. Kontrollera vid oljepåfyllningsröret att det finns tillräcklig med olja i pumpen.
 - ▶ Indikatorfönstret vid oljepåfyllningsröret måste vara fullständigt fyllt med olja.
3. Om oljenivån är för låg, kontakta **Hilti**-service.

5.7 Fallskydd



VARNING

Risk för personskada på grund av nedfallande verktyg och/eller tillbehör!

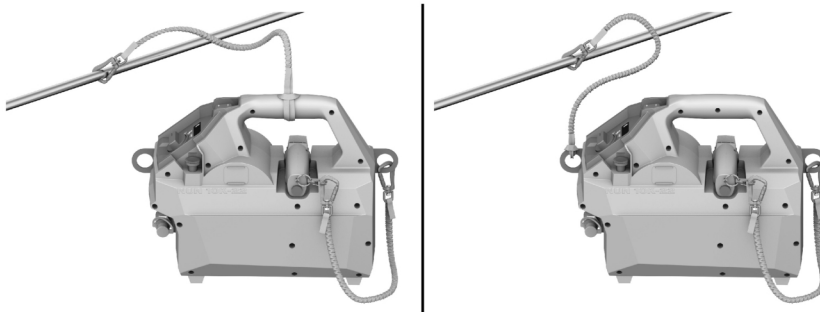
- ▶ Använd bara den **Hilti**-verktygslina som är rekommenderad för din produkt.
- ▶ Kontrollera om verktygslinans fästpunkt är skadad inför varje användning.



Observera nationella föreskrifter för arbeten på höga höjder.



Som fallskydd för denna produkt, använd endast en kombination av **Hilti** verktygslina #2261971 och **Hilti** verktygslina #2261970.



- ▶ Sätt fast verktygslinan #2261971 med öglan i produkten så som bilden visar. Kontrollera att den sitter fast ordentligt.
- ▶ Fäst karbinhaken i en bärande struktur. Kontrollera att karbinhaken sitter fast ordentligt.



Följ bruksanvisningen till **Hilti** verktygslina #2261971.

- ▶ Sätt fast ena änden av verktygslinan #2261970 i karbinhaken på fjärrkontrollen och den andra änden i upphängningsöglan på pumpen. Kontrollera att den sitter fast ordentligt.

6 Användning

Observera de säkerhets- och varningsanvisningar som du hittar i dokumentationen och på själva enheten.

6.1 Ställ in program

1. Välj önskat program 124 beroende på aktuell applikation.
2. Vrid vridomkopplaren till läget för önskat program.

6.2 Använd pumpen



Kvarstående resttryck kan bl.a. leda till oljeförlust och problem vid monteringen av slangen eller crimp-, kapnings-, eller stanshuvuden. Tryck på nödreturknappen innan tillbehör ansluts för att ta bort eventuellt resttryck.



FARA

Livsfara på grund av elektrisk ström! Kontakt med strömförande ledningar kan leda till svåra personskador eller dödsfall.

- ▶ Produkten är inte isolerad!
- ▶ Använd inte på strömförande ledningar!



VARNING

Risk för personskador på grund av läckande olja med högt tryck! Läckande olja med högt tryck kan skada hud och ögon.

- ▶ Använd inte pumpen om den har synliga skador.
- ▶ Använd inte pumpen om den läcker olja.
- ▶ Säkerställ att kolven går tillbaka efter varje arbetsförlopp.
- ▶ Om kolven inte går tillbaka efter arbetsförloppet, manövrera återställningsknappen för manuell retur.




VARNING

Risk för personskada! Oavsiktlig igångsättning av produkten.

- ▶ Ta bort batteriet innan crimp-, press- eller stanshuvudet monteras/byts/demonteras.



1. Kontrollera oljenivån.  128
2. Anslut hydraulslangen.
3. Anslut crimp-, press- eller stanshuvudet som ska användas.
4. Sätt crimp-, press- eller stanshuvudet i arbetsläge.
5. Tryck på vippbrytaren på pumpen och håll den intryckt.
6. Håll vippbrytaren på pumpen intryckt tills crimp-, press- eller stansförloppet slutförts.

7 Skötsel och underhåll

VARNING

Risk för personskada vid anslutet batteri !

- ▶ Ta alltid bort batteriet innan skötsel och underhåll utförs!
-

Skötsel av produkten

- Ta försiktigt bort smuts som sitter fast.
- Rengör ventilationsspringorna försiktigt med en torr och mjuk borste i förekommande fall.
- Rengör höljet bara med en lätt fuktad trasa. Använd inte rengöringsmedel med silikon, eftersom det kan skada plastdelarna.
- Använd en ren och torr trasa för att rengöra produktens kontakter.

Skötsel av litiumjonbatterier

- Använd aldrig ett batteri med tilltänkta ventilationsspringor. Rengör ventilationsspringorna försiktigt med en torr och mjuk borste.
- Undvik att utsätta batteriet för onödigt mycket damm eller smuts. Utsätt aldrig batteriet för hög fukt (t.ex. genom att sänka ner det i vatten eller låta det stå i regnet). Om ett batteri har blivit genomblött ska det hanteras som ett skadat batteri. Förvara det i en brandsäker behållare och kontakta **Hilti**-service.
- Håll batteriet fritt från främmande olja och fett. Låt inte onödigt mycket damm eller smuts ansamlas på batteriet. Rengör batteriet med en mjuk borste eller en ren och torr trasa. Använd inte rengöringsmedel med silikon, eftersom det kan skada plastdelarna. Rör inte vid batteriets kontakter och ta inte bort fett på kontakterna som har applicerats i fabriken.
- Rengör höljet bara med en lätt fuktad trasa. Använd inte rengöringsmedel med silikon, eftersom det kan skada plastdelarna.

Underhåll

- Kontrollera regelbundet att inga synliga delar har skadats och att alla reglage fungerar som de ska.
 - Använd inte produkten om den uppvisar skador eller funktionsstörningar. Låt **Hilti Service** reparera produkten omgående.
 - Efter skötsel- och underhållsarbeten ska alla skyddsanordningar monteras igen och kontrolleras.
-



Använd endast originalreservdelar och förbrukningsmaterial för säker drift. Godkända reservdelar, förbrukningsmaterial och tillbehör till din produkt från **Hilti** hittar du i närmaste **Hilti Store** eller på: www.hilti.group

7.1 Byt fjärrkontrollens batteri

1. Vrid och öppna locket till batterifacket på fjärrkontrollen.
2. Ta ut det gamla batteriet ur fjärrkontrollen.
3. Sätt in ett nytt batteri i fjärrkontrollen.
4. Vrid och stäng locket till batterifacket på fjärrkontrollen.

8 Transport och förvaring av sladdlösa verktyg och batterier

Transport

FÖRSIKTIGHET

Oavsiktlig start under transport. !

- ▶ Transportera alltid produkten utan insatta batterier.
 - ▶ Ta ut batteriet/batterierna.
-



- ▶ Transportera aldrig batterierna löst liggande. Under transport ska batterierna skyddas mot alltför hårda stötar och vibrationer samt hållas isolerade från eventuella ledande material eller andra batterier så att de inte kommer i kontakt med andra batteripoler och orsakar en kortslutning. **Observera lokala transportföreskrifter för batterier.**
- ▶ Batterier får inte skickas per post. Vänd dig till ett fraktbolag om du vill skicka intakta batterier.
- ▶ Kontrollera produkt och batterier före varje användning samt före och efter längre transport för att se till att de inte är skadade.

Förvaring

VARNING

Oavsiktlig skada på grund av trasiga eller läckande batterier. !

- ▶ Förvara alltid produkten utan insatta batterier.
- ▶ Förvara produkt och batterier svalt och torrt. Följ de temperaturgränsvärden som anges i den tekniska informationen.
- ▶ Förvara inte batterierna i batteriladdaren. Ta alltid ur batteriet ur laddaren när laddningen är klar.
- ▶ Förvara aldrig batterier i solen, på värmekällor eller bakom glas.
- ▶ Förvara produkt och batteri utom räckhåll för barn och obehöriga personer.
- ▶ Kontrollera produkt och batterier före varje användning samt före och efter längre tids förvaring för att se till att de inte är skadade.

9 Felsökning

Observera batteriets statusindikering vid alla störningar. Se kapitel **Indikeringar för litiumjonbatteri.**

Kontakta **Hilti-service** om det uppstår ett fel som inte finns med i den här tabellen eller som du inte lyckas åtgärda på egen hand.

9.1 Störningar

Fel	Möjlig orsak	Lösning
Batteriet laddas ur fortare än vanligt.	Mycket låg omgivningstemperatur.	▶ Låt batteriet långsamt värmas upp till rumstemperatur.
Batteriet snäpper inte fast med ett hörbart "klick".	Batteriets låsmekanism är smutsig.	▶ Rengör låsmekanismen och sätt i batteriet igen.
Röd lysdiod => blinkar snabbt med varningssignal.	Batterinivån är för låg för att verktyget ska kunna användas.	▶ Byt batteri och ladda det tomma batteriet.

9.2 Felkoder

Felkod/signal	Orsak	Lösning
	För låg temperatur För hög temperatur	Vänta tills produkten har värmts upp. Vänta tills produkten har svalnat.
	Batteriets laddningsnivå för låg	Ladda batteriet eller byt batteri.
ER21 ER22	Kommunikationsfel för batteriet	Starta om produkten.
ER30	Sprängtrycket uppnått	Stoppa driften omedelbart och starta om pumpen. Kontakta Hilti-service .
ER40 ER41	Överströmsskyddet aktiverat	Vänta 4 sekunder tills produkten återställs.
ER50	Maximalt antal pressförlopp	Kontakta Hilti-service .
ER60 ER61	Kommunikationsfel	Starta om produkten. Om felet fortfarande kvarstår, kontakta Hilti-service .




10 Avfallshantering

VARNING

Risk for personskada på grund av felaktig avfallshantering! Helseorsak på grund av lekkende gasser eller syrer.

- ▶ Skicka aldrig iväg skadade batterier!
- ▶ Täck anslutningarna med ett icke ledande material för att förhindra kortslutningar.
- ▶ Kassera batterier så att de inte kan hamna i händerna på barn.
- ▶ Kassera batteriet hos din **Hilti Store** eller vänd dig till närmaste återvinningscentral.

 **Hilti**-produkter är till stor del tillverkade av återvinningsbara material. En förutsättning för återvinning är att materialen separeras på rätt sätt. I många länder tar **Hilti** tillbaka din gamla enhet för återvinning. Fråga **Hilti** kundservice eller din säljare.



- ▶ Kasta inte elverktyg, elektronisk apparatur och batterier i hushållssoporna.

11 Tillverkargaranti

- ▶ Vänd dig till din lokala **Hilti**-representant om du har frågor om garantivillkoren.

12 FCC-anvisning (gäller i USA)/IC-anvisning (gäller i Kanada)



Detta verktyg har i tester klarat de gränsvärden för en digital enhet av klass A som fastställs i avsnitt 15 av FCC-regelverket. Dessa gränsvärden bör garantera ett tillräckligt skydd mot elektromagnetiska störningar vid drift i kommersiella anläggningar. Denna utrustning genererar, använder och kan avge radiostrålning och kan orsaka störningar i radiokommunikation om den inte installeras och används enligt anvisningarna. Användning av detta verktyg i bostäder kan ge upphov till störningar som användaren måste kompensera för.

Detta verktyg motsvarar avsnitt 15 i FCC-regelverket och RSS-210-specifikationerna i ISED.

För igångsättning gäller följande två villkor:

- Instrumentet ska inte avge skadlig strålning.
- Instrumentet måste fånga upp all strålning, inklusive sådan som kan ge störningar.



Ändringar eller modifikationer som inte uttryckligen har tillåtits av **Hilti** kan komma att begränsa användarens rätt att ta instrumentet i drift.

13 Ytterligare information

Ytterligare information om drift, teknik, miljö och återvinning hittar du via följande länk: qr.hilti.com/manual/?id=2353621&id=2353623

Länken finns också som en QR-kod i slutet av bruksanvisningen.

Original bruksanvisning

1 Informationsom bruksanvisningen

1.1 Om denne bruksanvisningen

- **Advarsel!** Før du tar i bruk produktet må du sørge for å ha lest og forstått den medfølgende bruksanvisningen, herunder instruksjonene, sikkerhets- og varselinformasjon, illustrasjoner og spesifikasjoner. Gjør deg særlig kjent med alle instruksjoner, sikkerhets- og varselinformasjon, illustrasjoner, spesifikasjoner samt deler og funksjoner. Ved manglende overholdelse er det fare for elektrisk støt, brann og/eller for alvorlige personskader. Oppbevar bruksanvisningen med alle instruksjoner, sikkerhets- og varselinformasjon for senere bruk.
- **HILTI**-produkter er laget for profesjonell bruk og må kun brukes, vedlikeholdes og repareres av kyndig personale. Dette personalet må informeres spesielt om eventuelle farer som kan oppstå. Produktet



og tilleggsutstyret kan utgjøre en fare hvis det betjenes av ukvalifisert personale eller ikke brukes på tiltenkt måte.

- Den medfølgende bruksanvisningen er i tråd med det aktuelle tekniske nivået på trykktidspunktet. Du finner alltid den mest oppdaterte versjonen på nettet på Hiltis produktside. Følg lenken eller QR-koden i denne bruksanvisningen, merket med symbolet .
- Pass på at bruksanvisningen følger med produktet når det overlates til andre personer.

1.2 Symbolforklaring

1.2.1 Farehenvisninger

Farehenvisninger advarer mot farer under håndtering av produktet. Følgende signalord brukes:

FARE

FARE !

- For en umiddelbart truende fare som kan føre til alvorlige personskader eller død.

ADVARSEL

ADVARSEL !

- Varsler en mulig fare som kan føre til alvorlige personskader eller død.

FORSIKTIG

FORSIKTIG !

- Varsler om en mulig farlig situasjon som kan føre til personskade eller materiell skade.

1.2.2 Symboler i bruksanvisningen

Følgende symboler benyttes i denne bruksanvisningen:

	Følg bruksanvisningen
	Bruksanvisninger og andre nyttige opplysninger
	Håndtering av resirkulerbare materialer
	Ikke kast elektriske apparater eller batterier i husholdningsavfallet
	Hilti li-Ion-batteri
	Hilti Lader

1.2.3 Symboler i illustrasjoner

Følgende symboler brukes i illustrasjonene:

	Disse tallene viser til illustrasjonen i begynnelsen av denne bruksanvisningen.
	Nummereringen angir rekkefølgen for arbeidstrinnene på bildet og kan avvike fra arbeidstrinnene i teksten.
	Posisjonsnumrene brukes i illustrasjonen Oversikt og henviser til numrene på teksten i avsnittet Produktoversikt .
	Dette symbolet betyr at håndtering av produktet krever stor grad av oppmerksomhet.

1.3 Produktavhengige symboler

1.3.1 Symboler på produktet

Følgende symboler kan forekomme på produktet:

	Produktet støtter NFC-teknologi som er kompatibel med iOS- og Android-plattformer.
--	--



Li-ion	Li-ion-batteri
	Slå aldri med en gjenstand på batteriet og bruk aldri batteriet som slagverktøy.
	Ikke mist ned batteriet. Ikke bruk et batteri som har vært utsatt for støt eller er skadet på annen måte.
	Bluetooth® -ordmerket og -logoen er registrerte varemerker som eies av Bluetooth SIG, Inc. , og Hilti bruker disse under lisens.

2 Sikkerhet

2.1 Generelle sikkerhetsregler for elektroverktøy

⚠ ADVARSEL Les alle sikkerhetsanvisninger, instruksjer, illustrasjoner og tekniske data som elektroverktøyet er utstyrt med. Manglende overholdelse av anvisningene nedenfor kan medføre elektrisk støt, brann og/eller alvorlige personskader.

Overhold alle sikkerhetsanvisninger og instruksjoner i hele bruksperioden.

Begrepet "elektroverktøy" som er brukt i sikkerhetsanvisningene, viser til nettdrevne elektroverktøy (med nettkabel) eller til batteridrevne elektroverktøy (uten nettkabel).

Sikkerhet på arbeidsplassen

- ▶ **Hold arbeidsområdet rent og godt opplyst.** Rotete eller dårlig belyste arbeidsområder kan føre til ulykker.
- ▶ **Bruk ikke elektroverktøyet i eksplosjonsfarlige omgivelser hvor det befinner seg brennbare flytende stoffer, gasser eller støv.** Elektroverktøy lager gnister som kan antenne støv eller damp.
- ▶ **Hold barn og andre personer på sikker avstand mens elektroverktøyet brukes.** Hvis du blir forstyrret under arbeidet, kan du miste kontrollen over verktøyet.

Elektrisk sikkerhet

- ▶ **Elektroverktøyet støpsel må passe i stikkontakten. Støpselet må ikke forandres på noen som helst måte. Bruk ikke adapterkontakt på jordete elektroverktøy.** Uendrede støpsler og egnede stikkontakter minsker risikoen for elektrisk støt.
- ▶ **Unngå kroppskontakt med jordete overflater som rør, radiatorer, komfyrer eller kjøleskap.** Risikoen for elektriske støt er høyere når kroppen er jordet.
- ▶ **Hold elektroverktøyet unna regn og fuktighet.** Risikoen for elektrisk støt øker ved inntrenging av vann i et elektroverktøy.
- ▶ **Bruk ikke ledningen til å bære elektroverktøyet, henge det opp eller til å dra støpselet ut av stikkontakten. Hold ledningen unna varme, olje, skarpe kanter og deler som beveger seg.** Skadde eller sammenviklede ledninger øker risikoen for elektriske støt.
- ▶ **Bruk kun skjøteledninger som også er godkjent for utendørs bruk når du arbeider med et elektroverktøy utendørs.** Bruk av skjøteledning som er egnet til utendørs bruk, minsker risikoen for elektrisk støt.
- ▶ **Må elektroverktøyet brukes i fuktige omgivelser, er det nødvendig å bruke en jordfeilbryter.** Bruk av en jordfeilbryter reduserer risikoen for elektrisk støt.

Personsikkerhet

- ▶ **Vær oppmerksom, pass på hva du gjør, og gå fornuftig fram under arbeidet med et elektroverktøy. Ikke bruk elektroverktøy når du er trøtt eller påvirket narkotika, alkohol eller medikamenter.** Et øyeblikks uoppmerksomhet ved bruk av elektroverktøyet kan være nok til å forårsake alvorlige personskader.
- ▶ **Bruk alltid personlig verneutstyr og vernebriller.** Bruk av personlig verneutstyr som støvmaske, skliskre vernesko, hjelm eller hørselsvern – avhengig av type og bruk av elektroverktøyet – reduserer risikoen for skader.
- ▶ **Unngå utilsiktet start. Forsikre deg om at elektroverktøyet er slått av før du setter i stikkontakten eller batteriet og før du løfter eller flytter elektroverktøyet.** Hvis du holder fingeren på bryteren når du bærer elektroverktøyet, eller kobler elektroverktøyet til strøm i innkoblet tilstand, kan dette føre til uhell.
- ▶ **Fjern justeringsverktøy og skrunøkkel før du slår på elektroverktøyet.** Et verktøy eller en nøkkel som befinner seg i en roterende maskindel, kan føre til skader.
- ▶ **Unngå uhensiktsmessige arbeidsposisjoner. Sørg for å stå stødig og i balanse.** Dermed kan du kontrollere elektroverktøyet bedre i uventede situasjoner.



- ▶ **Bruk egnede klær. Ikke bruk vide klær eller smykker. Hold hår, tøy og hansker unna deler som beveger seg.** Løstsittende tøy, smykker eller langt hår kan komme inn i deler som beveger seg.
- ▶ **Hvis det er montert støvavsugs- og oppsamlingsinnretninger, må det kontrolleres at disse er koblet til og blir brukt på riktig måte.** Bruk av støvavsug kan redusere faremomentene i forbindelse med støv.
- ▶ **Ikke føl deg for trygg og ikke bryt sikkerhetsreglene for elektroverktøy, heller ikke når du etter lang tids bruk er blitt fortrolig med elektroverktøyet.** Et øyeblikks uaktsomhet kan føre til alvorlige personskader.

Bruk og behandling av elektroverktøyet

- ▶ **Ikke overbelast verktøyet. Bruk et elektroverktøy som er beregnet til den type arbeid du vil utføre.** Med et passende elektroverktøy arbeider du bedre og sikrere i det angitte effektområdet.
- ▶ **Ikke bruk elektroverktøy med defekt bryter.** Et elektroverktøy som ikke lenger kan slås av eller på, er farlig og må repareres.
- ▶ **Dra ut støpselet fra stikkkontakten og/eller ta ut et uttakbart batteri før du foretar maskinnstillinger, bytter tilleggsutstyr eller legger bort verktøyet.** Disse tiltakene forhindrer utilsiktet start av elektroverktøyet.
- ▶ **Oppbevar elektroverktøy som ikke brukes, utenfor barns rekkevidde. La ikke personer som ikke er fortrolige med verktøyet eller ikke har lest disse instruksjonene, bruke verktøyet.** Elektroverktøy er farlige når de brukes av uerfarne personer.
- ▶ **Sørg for grundig stell og vedlikehold av elektroverktøyet med tilbehør. Kontroller at bevegelige deler på elektroverktøyet fungerer feilfritt og ikke klemmes fast, og at ingen deler er brukt eller skadet, slik at dette innvirker på elektroverktøyet funksjon. La skadde deler repareres før elektroverktøyet brukes.** Mange ulykker er et resultat av dårlig vedlikeholdte elektroverktøy.
- ▶ **Hold skjæreverktøy skarpe og rene.** Godt vedlikeholdte skjæreverktøy med skarpe skjærekanter blir sjeldnere fastklemt og er lettere å styre.
- ▶ **Bruk elektroverktøy, tilbehør, arbeidsverktøy osv. i overensstemmelse med denne anvisningen. Ta hensyn til arbeidsforholdene og arbeidet som skal utføres.** Bruk av elektroverktøy til andre formål enn det som er angitt, kan føre til farlige situasjoner.
- ▶ **Hold håndtak og gripeflater tørre, rene og frie for olje og fett.** Glatte håndtak og gripeflater gir ikke sikker betjening og kontroll av elektroverktøyet i uforutsette situasjoner.

Bruk og behandling av det batteridrevne elektroverktøyet

- ▶ **Bruk kun ladere som er anbefalt av produsenten når du skal lade batteriene.** Det oppstår brannfare når det brukes andre batterier i en lader enn dem laderen er egnet for.
- ▶ **Bruk bare batterier som er beregnet for de forskjellige elektroverktøyene.** Bruk av andre batterier kan medføre skader og brannfare.
- ▶ **Unngå å oppbevare ubrukte batterier i nærheten av binders, mynter, nøkler, nagler, skruer eller andre små metallgjenstander som kan forårsake kortslutning av kontakten.** En kortslutning mellom batterikontaktene kan føre til forbrenninger eller brann.
- ▶ **Ved feil bruk kan væske lekke fra batteriet. Unngå kontakt med denne væsken. Ved tilfeldig kontakt må det skylles med vann. Hvis det kommer væske i øynene, må du i tillegg oppsøke lege.** Batterivæske som renner ut, kan føre til irritasjoner på huden eller forbrenninger.
- ▶ **Ikke bruk batterier som er skadde eller modifiserte.** Skadde eller modifiserte batterier kan oppføre seg uforutsigbart og forårsake brann, eksplosjon eller personskade.
- ▶ **Ikke utsett batteriet for åpen ild eller høye temperaturer.** Ild eller temperaturer over 130 °C (265 °F) kan forårsake eksplosjon.
- ▶ **Følg alle anvisningene for lading, og lad aldri batteriet eller det batteridrevne verktøyet utenfor temperaturområdet som er angitt i bruksanvisningen.** Feil lading eller lading utenfor det tillatte temperaturområdet kan ødelegge batteriet og øke brannfaren.

Service

- ▶ **Elektroverktøyet må kun repareres av kvalifisert fagpersonale og kun med originale reservedeler.** Slik opprettholdes maskinens sikkerhet.
- ▶ **Vedlikehold ikke skadde batterier.** Alt vedlikehold på batterier skal utføres av produsenten eller et godkjent serviceverksted.

2.2 Ekstra sikkerhetsanvisninger

Personsikkerhet

Før ethvert arbeid påbegynnes, skal det foreta en risikovurdering og nødvendige bekyttelsestiltak gjennomføres.



Personale som arbeider i nærheten av elektriske anlegg skal gis en innføring i gjeldende sikkerhetskrav på arbeidsplassen samt sikkerhets- og bedriftsregler.

Det skilles mellom tre arbeidsmetoder: Arbeid i spenningsfri tilstand, arbeid under spenning, arbeid i nærheten av deler under spenning. Alle de tre metodene forutsetter effektive sikkerhetstiltak mot elektrisk støt samt konsekvenser av kortslutninger og lysbuefeil. Se NEK EN 50110 samt andre nasjonale krav og metoder for nærmere informasjon. Alle valgte metoder og verktøy må kontrolleres for å se om de er egnert for anlegget som det skal arbeides på.

- ▶ Bruk produktet og tilbehøret bare i teknisk feilfri stand.
- ▶ Ikke foreta manipulering eller endring av produktet eller tilbehør.
- ▶ Løft aldri produktet og/eller tilkoblede verktøyhoder etter hydraulikkslangen.
- ▶ Hvis du merker at olje lekker ut, må du slutte å bruke verktøyet og kontakte **Hilti** service. Fjern umiddelbart oljen som er lekket ut.
- ▶ Fare for personskade på grunn av verktøy og/eller tilbehør som faller ned. Kontroller før arbeidet påbegynnes at batteri og montert tilbehør er godt festet.
- ▶ Fare for personskade på grunn av tilbehør som faller ned. Kontroller før arbeidet påbegynnes at fjernkontrollen ligger trygt i den tilhørende utsparingen i pumpen. Ved arbeider i høyden må du sørge for at fjernkontrollen er spesielt sikret.
- ▶ Bruk bare press-, kappe- og stansehoder som er beregnet for bruk med den batterihydrauliske pumpen.

Forsiktig behandling og bruk av elektroverktøy

- ▶ Kontroller oljenivået i oljepåfyllingsstussen før arbeidsstart. Hvis oljenivået er for lavt, kontakt **Hilti** service.
- ▶ Hydraulikkoljen må senest skiftes etter ett år eller etter 10 000 sykluser eller 8000 arbeidsoperasjoner ved hyppig bruk. Kontakt **Hilti** service i den forbindelse.

2.3 Aktsom håndtering og bruk av batterier

- ▶ **Ta hensyn til følgende sikkerhetsanvisninger for sikker håndtering og bruk av li-ion-batterier.** Manglende overholdelse kan føre til hudirritasjoner, alvorlige korrosive skader, kjemiske forbrenninger, brann og/eller eksplosjoner.
- ▶ Bruk kun batterier i teknisk feilfri stand.
- ▶ Behandle batterier med omhu for å unngå skader og forhindre at svært helseskadelige væsker lekker ut!
- ▶ Batterier må under ingen omstendigheter modifiseres eller manipuleres!
- ▶ Batteriene må ikke tas fra hverandre, klemmes, varmes opp over 80 °C (176 °F) eller brennes.
- ▶ Ikke bruk eller lad opp batterier som har vært utsatt for et støt eller er skadd på annen måte. Kontroller batteriene regelmessig for å se etter tegn på skader.
- ▶ Bruk aldri resirkulerte eller reparerte batterier.
- ▶ Ikke bruk batteriet eller et batteridrevet elektroverktøy som slagverktøy.
- ▶ Utsett aldri batterier for direkte sollys, høy temperatur, gnistdannelse eller åpen flamme. Dette kan føre til eksplosjoner.
- ▶ Ikke berør batteripolene med fingrene, verktøy, smykker eller andre elektrisk ledende gjenstander. Dette kan skade batteriet samt forårsake materielle skader og personskader.
- ▶ Hold batteriene unna regn, fuktighet og væsker. Hvis fuktighet trenger inn, kan dette føre til kortslutning, elektrisk støt, forbrenninger, brann og eksplosjoner.
- ▶ Bruk kun ladere og elektroverktøy som er beregnet på denne batteritypen. Følg i den forbindelse opplysningene i de tilhørende bruksanvisningene.
- ▶ Ikke bruk eller oppbevar batteriet i eksplosjonsfarlige omgivelser.
- ▶ Hvis batteriet er for varmt til at du kan ta på det, kan det være defekt. Plasser batteriet på et synlig, ikke brennbar sted med tilstrekkelig avstand til brennbare materialer. La batteriet kjølnes. Hvis batteriet fremdeles er for varmt til at du kan ta på det etter en time, er det defekt. Kontakt **Hilti** service eller les dokumentet "Informasjon om sikkerhet og bruk av **Hilti** li-ion-batterier".



Ta hensyn til spesielle retningslinjer som gjelder for transport, lagring og bruk av litium-ion-batterier.

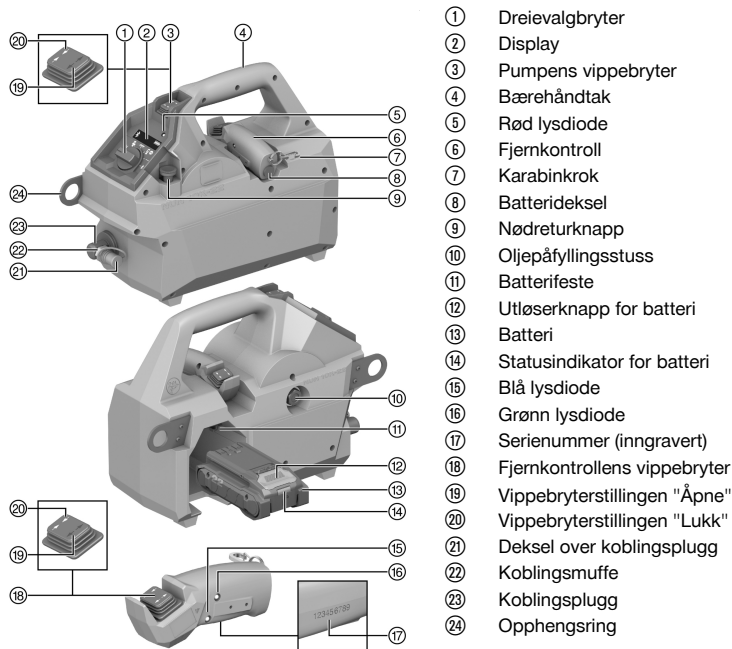


Les informasjonen om sikkerhet og bruk av **Hilti** li-ion-batterier, som du finner ved å skanne QR-koden bakerst i denne bruksanvisningen.



3 Beskrivelse

3.1 Produktoversikt



- ① Dreievalgbryter
- ② Display
- ③ Pumpens vippebryter
- ④ Bærehåndtak
- ⑤ Rød lysdiode
- ⑥ Fjernkontroll
- ⑦ Karabinkrok
- ⑧ Batterideksel
- ⑨ Nødretnknapp
- ⑩ Oljepåfyllingsstuss
- ⑪ Batterifeste
- ⑫ Utløserknapp for batteri
- ⑬ Batteri
- ⑭ Statusindikator for batteri
- ⑮ Blå lysdiode
- ⑯ Grønn lysdiode
- ⑰ Serienummer (inngravert)
- ⑱ Fjernkontrollens vippebryter
- ⑲ Vippebryterstillingen "Åpne"
- ⑳ Vippebryterstillingen "Lukk"
- ㉑ Deksel over koblingsplugg
- ㉒ Koblingsmuffe
- ㉓ Koblingsplugg
- ㉔ Opphengsring

3.2 Forskriftsmessig bruk

Det beskrevne produktet er en batterihydraulisk pumpe. Den er beregnet for bruk med hydrauliske kappe-, press-, krympe- og stanseverktøy.

- Til dette produktet må det bare benyttes **Hilti** Nuron li-ion-batterier i serien B 22. For optimal ytelse anbefaler **Hilti** å benytte batteriene som er angitt i tabellen på slutten av denne bruksanvisningen til produktet.
- Til disse batteriene må det bare benyttes **Hilti**-ladere i seriene som er står oppført i tabellen bakerst i denne bruksanvisningen.

3.3 Følgende inngår i leveransen:








Batterihydraulisk pumpe, bruksanvisning

3.4 Klebeskilt på produktet

	<p style="text-align: center;">▲ DANGER</p> <p>Risk of electric shock or/and explosion!</p> <p>This product is not insulated. Do not use on live lines, please refer to the user manual.</p> <p style="text-align: center;">▲ DANGER</p> <p>Risque de choc électrique ou/et explosion!</p> <p>Ce produit n'est pas isolé. Ne pas utiliser sur des lignes sous tension, veuillez vous référer au manuel d'utilisation.</p>	<p>Produktet er ikke isolert. Må ikke brukes på strømførende ledninger, følg bruksanvisningen.</p>
2427728		



3.5 Oversikt over programmer

Program	Bruk	Beskrivelse
 Programmet "Krympe"	For bruk sammen med en påmontert krympeenhet. Kan benyttes i håndholdt eller fjernbetjent modus.	Til krymping.
 Programmet "Kappe"	For bruk med en påmontert kappeenhet. Kan benyttes i håndholdt eller fjernbetjent modus.	Til kapping.
 Programmet "Stanse"	For bruk med en påmontert stanseenhet. Kan benyttes i håndholdt eller fjernbetjent modus.	Til stansing.
 Programmet "Off"	Til å slå av den batterihydrauliske pumpen.	For å slå av med nedtelling.
 Programmet "Krympe og opprettholde trykk"	For bruk sammen med en påmontert krympeenhet. Kan benyttes i håndholdt eller fjernbetjent modus.	Til krymping uten trykkavlastning.
 Programmet "Tom"	—	—
 Programmet "Bluetooth"	Kobler til og fra Bluetooth-forbindelsen mellom den batterihydrauliske pumpen og en fjernkontroll.	Kobler til og fra Bluetooth-forbindelsen mellom den batterihydrauliske pumpen og en fjernkontroll.

3.6 Bluetooth®

Avhengig av produktvarianten er dette produktet utstyrt med Bluetooth.

Bluetooth er en trådløs dataoverføring. Ved hjelp av denne dataoverføringen kan to Bluetooth-kompatible produkter kommunisere med hverandre over en kort avstand.

For å sikre en stabil Bluetooth-forbindelse må det være siktforbindelse mellom de to produktene som er knyttet til hverandre.



Bluetooth-funksjoner for dette produktet

Finn de detaljerte Bluetooth-funksjonene i bruksanvisningen for det sammenkoblede produktet.

- Fjernstyring av den batterihydrauliske pumpen.
- Forbindelse med en mobil sluttetnet via app for servicefunksjoner og for overføring av produktrelaterede loggbokdata.
- Visning av service- og statusmeldinger for de sammenkoblede produktene og tilkoblede verktøyhoder på pumpens display.
- ▶ Koble fjernkontrollen sammen med pumpen via Bluetooth. 141

3.7 Indikatorer for li-ion-batteriet

Hilti Nuron Li-ion-batterier kan indikere ladetilstand, feilmeldinger og batteriets tilstand.

3.7.1 Indikatorer for ladetilstand og feilmeldinger

ADVARSEL

Fare for personskader på grunn av batteri som faller ned!

- ▶ Når du har satt i batteriet og trykt på låseknappen, må du kontrollere at batteriet igjen klikker på plass i produktet som brukes.

For å få frem en av følgende indikatorer trykker du kort på batteriets utløserknapp.

Ladetilstanden samt eventuelle feil indikeres også hele tiden så lenge det tilkoblede produktet er slått på.

Tilstand	Betydning
Fire (4) lysdioder (LED) lyser konstant grønt	Ladetilstand: 100 % til 71 %
Tre (3) lysdioder (LED) lyser konstant grønt	Ladetilstand: 70 % til 51 %
To (2) lysdioder (LED) lyser konstant grønt	Ladetilstand: 50 % til 26 %
Én (1) lysdiode (LED) lyser konstant grønt	Ladetilstand: 25 % til 10 %
Én (1) lysdiode (LED) blinker langsomt grønt	Ladetilstand: < 10 %
Én (1) lysdiode (LED) blinker raskt grønt	Li-ion-batteriet er helt utladet. Lad batteriet. Hvis lysdioden fortsatt blinker raskt etter at batteriet er ladet, kontakter du Hilti service.
Én (1) lysdiode (LED) blinker raskt gult	Li-ion-batteriet eller det tilkoblede produktet er overbelastet, for varmt eller for kaldt eller det foreligger en annen feil. Bring produktet og batteriet til anbefalt arbeidstemperatur, og ikke overbelast produktet når du bruker det. Hvis meldingen vedvarer, kontakter du Hilti service.
Én (1) lysdiode (LED) lyser gult	Li-ion-batteriet og det tilkoblede produktet er ikke kompatible. Kontakt Hilti service.
Én (1) lysdiode (LED) blinker raskt rødt	Li-ion-batteriet er sperret og kan ikke brukes lenger. Kontakt Hilti service.

3.7.2 Indikering av batteriets tilstand

For å sjekke tilstanden til batteriet holder du utløserknappen inne i over tre sekunder. Systemet registrerer ikke mulige funksjonsfeil på batteriet som følge av skjodesløs bruk, som f.eks. at det er mistet ned, er påført hull eller skader forårsaket av eksterne varmekilder osv.

Tilstand	Betydning
Alle LED-ene lyser som løpelys og deretter lyser én (1) LED konstant grønt.	Batteriet kan brukes videre.
Alle LED-ene lyser som løpelys og deretter blinker én (1) LED raskt gult.	Kartlegging av batteriets tilstand kunne ikke fullføres. Gjenta prosedyren eller kontakt Hilti service.



Tilstand	Betydning
Alle LED-ene lyser som løpelys og deretter lyser én (1) LED konstant rødt.	Hvis et tilkoblet produkt fortsatt kan brukes, er den gjenværende batterikapasiteten under 50 %. Hvis et tilkoblet produkt ikke lenger kan brukes, er batteriets levetid over og batteriet må skiftes ut. Kontakt Hilti service.

4 Tekniske data

Merkespenning	21,6 V
Maks. driftstrykk	700 bar
Påfyllingsmengde (olje)	760 ml
Vekt iht. EPTA-prosedyre 01 uten batteri	6,0 kg
Omgivelsestemperatur under drift	-17 °C ... 60 °C
Lagringstemperatur	-20 °C ... 70 °C

4.1 Batteri

Batteriets driftsspenning	21,6 V
Vekt batteri	Se bakerst i bruksanvisningen
Omgivelsestemperatur under drift	-17 °C ... 60 °C
Lagringstemperatur	-20 °C ... 40 °C
Batteritemperatur ved ladestart	-10 °C ... 45 °C

4.2 Støyinformasjon og vibrasjonsverdier iht. EN 62841

Lydtrykk- og vibrasjonsverdiene som er angitt i denne bruksanvisningen, er målt i samsvar med en normert målemetode og kan brukes til sammenligning av elektroverktøy. De egner seg også til en foreløpig vurdering av eksponeringene.

De angitte dataene representerer de viktigste bruksområdene for elektroverktøyet. Men hvis elektroverktøyet brukes til andre formål, med avvikende innsatsverktøy eller med utilstrekkelig vedlikehold, kan dataene avvike. Dette kan øke eksponeringene betraktelig gjennom hele arbeidsperioden.

For å få en nøyaktig vurdering av eksponeringene må man også ta hensyn til tidsrommene da maskinen er slått av eller er i gang, men ikke i drift. Dette kan redusere eksponeringene betraktelig gjennom hele arbeidsperioden.

Fastsett ekstra sikkerhetstiltak for å beskytte operatøren mot effekten av støy og/eller vibrasjoner, for eksempel: Vedlikehold av elektroverktøy og innsatsverktøy, holde hendene varme, organisering av arbeidsprosesser.

Støyinformasjon

Lydeffektnivå (L_{WA})	76 dB(A)
Usikkerhet lydeffektnivå (K_{WA})	2,5 dB(A)
Avgitt lydtrykknivå (L_{pA})	68 dB(A)
Usikkerhet lydtrykknivå (K_{pA})	1,5 dB(A)

Totale vibrasjonsverdier

Total vibrasjonsverdi (under drift)	B 22-255	$\leq 0,7 \text{ m/s}^2$
Usikkerhet		$\leq 1,5 \text{ m/s}^2$

5 Klargjøring til arbeidet

ADVARSEL

Fare for personskader på grunn av utilsiktet start!

- Før batteriet settes i, må det kontrolleres at det tilhørende produktet er slått av.
- Fjern batteriet før du foretar maskininnstillinger eller skifter tilbehørsdeler.



Følg sikkerhetshenvisningene og advarslene i denne dokumentasjonen og på produktet.

5.1 Lade batteriet

1. Les bruksanvisningen for laderen før lading.
2. Kontaktene på batteriet og laderen må være rene og tørre.
3. Lad opp batteriet i en godkjent lader. 137

5.2 Sette i batteri

ADVARSEL

Fare for personskader på grunn av kortslutning eller ved at batteriet faller ned!

- ▶ Forsikre deg om at det ikke er fremmedlegemer ved kontaktene på batteriet og kontaktene på produktet før du setter batteriet inn i maskinen.
- ▶ Kontroller at batteriet alltid går riktig i inngrep.

1. Lad batteriet helt opp før første gangs bruk.
2. Skyv batteriet inn i produktet til det klikker hørbart på plass.
3. Kontroller at batteriet sitter godt fast.

5.3 Ta ut batteri

1. Trykk på batteriets opplåsningsknapp.
2. Trekk batteriet ut av produktet.

5.4 Koble til Bluetooth

Hiilti-produkter leveres med utkoblet Bluetooth. Ved første oppstart slår Bluetooth seg automatisk på.

Hvis sammenkoblingen stopper opp, avbrytes prosessen etter ti sekunder. Da må sammenkoblingen startes forfra igjen.

1. Drei dreivalgbryteren til "Bluetooth".
 - ▶ Displayet viser Bluetooth-symbolet.
2. Trykk på vippebryteren på fjernkontrollen.
 - ▶ Grønn og blå lysdiode på fjernkontrollen lyser konstant.
3. Vent til pumpen har funnet fjernkontrollen.
 - ▶ Displayet viser Bluetooth-symbolet med sammenhengende punkter.
4. Vent til fjernkontrollens serienummer vises på displayet.
5. Sammenhold serienummeret på displayet med serienummeret på fjernkontrollen.
6. Hvis serienummeret er riktig, trykker du på vippebryteren på pumpen for å bekrefte sammenkoblingen.
 - ▶ Displayet viser Bluetooth-symbolet og fjernkontrollsymbolet.
7. Trykk på vippebryteren på fjernkontrollen for å bekrefte sammenkoblingen.



8. Hvis Bluetooth-sammenkoblingen var vellykket, vises følgende på displayet:
9. Hvis Bluetooth-sammenkoblingen ikke lyktes, vises følgende på displayet:



5.4.1 Avvise serienummer

Hvis flere fjernkontroller benyttes og feil serienummer vises.

1. Følg instruksjonene til serienummeret vises. 141
2. Trykk på vippebryteren på pumpen for å avvise serienummeret.
 - ▶ Det avviste serienummeret ignoreres i ti sekunder.
3. Neste mulige serienummer vises på displayet.
4. Gjenta prosessen til riktig serienummer vises.
5. Avslutt sammenkoblingsprosessen. 141

5.5 Koble fra Bluetooth



Bluetooth-forbindelsen kobles automatisk fra etter 15 minutter uten aktivitet.

- ▶ Drei dreievalgbryteren til "Bluetooth".
 - ▶ Forbindelsen til fjernkontrollen brytes.

5.6 Kontrollere oljenivået

1. Plasser pumpen på en jevn flate.
2. Kontroller i oljepåfyllingsstussen om det er nok olje på pumpen.
 - ▶ Seglasset på oljepåfyllingsstussen må være helt fylt med olje.
3. Hvis oljenivået er for lavt, kontakt **Hilti** service.

5.7 Fallsikring



ADVARSEL

Fare for personskader som følge av at verktøy og/eller tilbehør faller ned!

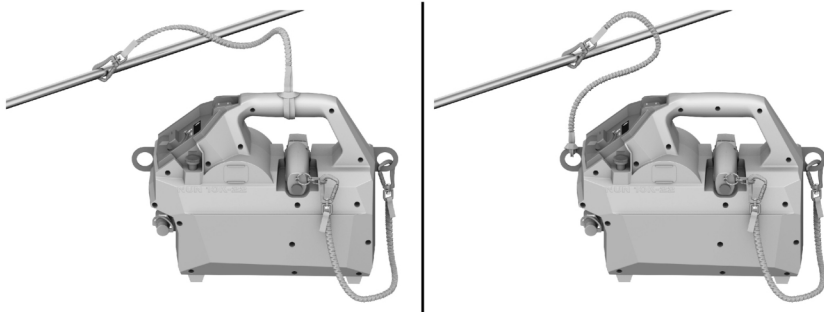
- ▶ Bruk bare verktøynoren som er anbefalt av **Hilti** til produktet.
- ▶ Kontroller festepunktet for verktøynoren for mulige skader før hver bruk.



Følg nasjonale retningslinjer for arbeid i høyden.

Som fallsikring til dette produktet skal du kun bruke en kombinasjon av **Hilti**-verktøynor #2261971 og **Hilti**-verktøynor #2261970.





- ▶ Fest verktøysnoren #2261971 til produktet med løkken slik som vist på bildet. Kontroller at den sitter forsvarlig fast.
- ▶ Fest karabinkroken til en bærende konstruksjon. Kontroller at karabinkroken sitter forsvarlig fast.



Følg bruksanvisningen for **Hilti**-verktøysnoren #2261971.

- ▶ Fest den ene enden av verktøysnoren #2261970 til fjernkontrollens karabinkrok og den andre enden til en opphengsring på pumpen. Kontroller at den sitter forsvarlig fast.

6 Betjening

Følg sikkerhetsanvisningene og advarslene i denne dokumentasjonen og på produktet.

6.1 Stille inn program

1. Velg det aktuelle programmet 138 ved hjelp av applikasjonen.
2. Drei dreivalgbryteren til posisjonen for det valgte programmet.

6.2 Betjene pumpen



Gjenværende resttrykk kan blant annet føre til oljetap og vansker ved montering av slange eller krympe-, kappe- eller stanshodet. Trykk på nødreturknappen før du kobler til tilbehør for å tappe ut eventuelt gjenværende resttrykk.

FARE

Livsfare på grunn av elektrisk strøm! Kontakt med strømførende ledninger kan føre til alvorlige personskader eller død.

- ▶ Produktet er ikke isolert!
- ▶ Må ikke brukes på strømførende ledninger!

ADVARSEL

Fare for personskade hvis olje lekker ut med høyt trykk! Olje som lekker ut under høyt trykk kan skade hud og øyne.

- ▶ Ikke bruk pumpen hvis den har synlige skader.
- ▶ Ikke bruk pumpen hvis olje lekker ut.
- ▶ Kontroller at stempelet går tilbake etter hver arbeidsoperasjon.
- ▶ Hvis stempelet ikke går tilbake etter arbeidsoperasjonen, trykker du på tilbakestillingsbryteren for manuell retur.

ADVARSEL

Fare for personskader! Utsiktet start av produktet.

- ▶ Fjern batteriet før du setter inn/skifter/tar ut krympe-, press- eller stanshodet.

1. Kontroller oljenivået. 142



2. Koble til hydraulikkslangen.
3. Koble til det aktuelle krympe-, press- eller stanshodet.
4. Plasser krympe-, press- eller stanshodet i arbeidsposisjon.
5. Trykk på og hold inne pumpens vippebryter.
6. Hold pumpens vippebryter inne til krympingen, pressingen eller stansingen er fullført.

7 Pleie og vedlikehold



ADVARSEL

Fare for personskader på grunn av isatt batteri !

- ▶ Ta alltid ut batteriet før stell og vedlikeholdsarbeid!

Pleie av produktet

- Fjern forsiktig gjenstridig smuss.
- Rengjør ventilasjonsåpningene, der slike finnes, forsiktig med en tørr og myk børste.
- Rengjør huset bare med en lett fuktet klut. Ikke bruk silikonholdige pleiemidler, ettersom dette kan angripe plastdelene.
- Bruk en ren og tørr klut for å rengjøre kontaktene på produktet.

Pleie av li-ion-batterier

- Bruk aldri et batteri med tilstoppede ventilasjonsåpninger. Rengjør ventilasjonsåpningene forsiktig med en tørr og myk børste.
- Unngå at batteriet unødig utsettes for støv eller smuss. Ikke utsett batteriet for høy fuktighet (f.eks. ved å dyppe det i vann eller la det stå ute i regnet).
Hvis et batteri blir gjennomvått, må det behandles som et skadet batteri. Isoler det i en ikke-brennbar beholder, og kontakt **Hilti service**.
- Hold batteriet fritt for fremmed olje og fett. Ikke la unødig støv eller smuss samle seg på batteriet. Rengjør batteriet med en tørr og myk børste eller en ren og tørr klut. Ikke bruk silikonholdige pleiemidler, ettersom dette kan angripe plastdelene.
Ikke berør kontaktene på batteriet, og ikke fjern fett som er smurt på kontaktene fra fabrikken.
- Rengjør huset bare med en lett fuktet klut. Ikke bruk silikonholdige pleiemidler, ettersom dette kan angripe plastdelene.

Vedlikehold

- Kontroller alle synlige deler regelmessig mht. skade og alle betjeningslementer mht. feilfri funksjon.
- Ved skader og/eller funksjonsfeil må produktet ikke brukes. Få produktet omgående reparert av **Hilti service**.
- Monter alle beskyttelsesinnretninger etter pleie- og vedlikeholdsarbeid, og kontroller at de fungerer feilfritt.



Av hensyn til sikkerheten må du bare bruke originale reservedeler og forbruksmaterieell. Reservedeler, forbruksmaterieell og tilbehør som er godkjent av **Hilti**, finner du i nærmeste **Hilti Store** eller på: www.hilti.group

7.1 Skifte batteri i fjernkontrollen

1. Skru batteriromdekselet ut av fjernkontrollen.
2. Ta det gamle batteriet ut av fjernkontrollen.
3. Sett et nytt batteri inn i fjernkontrollen.
4. Skru batteriromdekselet på fjernkontrollen.

8 Transport og lagring av batteriverktøy og batterier

Transport



FORSIKTIG

Utilsiktet start under transport !

- ▶ Transporter alltid produktene dine uten batterier!
- ▶ Ta ut batteri(er).



- ▶ Batterier må aldri transporteres løst. Under transport må batteriene beskyttes mot kraftige støt og vibrasjoner og isoleres fra ledende materialer og andre batterier, slik at de ikke kan komme i berøring med andre batteripoler og dermed forårsake kortslutning. **Følg lokale transportforskrifter for batterier.**
- ▶ Batterier må ikke sendes i posten. Kontakt et transportfirma hvis du vil sende uskadde batterier.
- ▶ Kontroller produkt og batterier med henblikk på skader før hver bruk samt før og etter lengre transport.

Lagring

ADVARSEL

Utsiktet skade på grunn av defekte batterier eller lekkasje fra batterier !

- ▶ Oppbevar alltid produktene dine uten batterier!
- ▶ Oppbevar produkt og batterier kjølig og tørt. Ta hensyn til temperaturrensene som er angitt under tekniske data.
- ▶ Ikke oppbevar batterier på laderen. Ta alltid batteriet ut av laderen etter ferdig lading.
- ▶ Batterier må aldri oppbevares i solen, på varmekilder eller bak glass.
- ▶ Oppbevar produktet og batterier utenfor barns og uvedkommendes rekkevidde.
- ▶ Kontroller produkt og batterier med henblikk på skader før hver bruk samt før og etter lengre tids lagring.

9 Feilsøking

Ta hensyn til batteriets statusindikator ved alle feil. Se kapittelet **Indikator for li-ion-batteriet**.

Ved feil som ikke står i denne tabellen eller som du selv ikke kan utbedre, må du kontakte **Hilti service**.

9.1 Feil

Feil	Mulig årsak	Løsning
Batteriet blir tomt raskere enn vanlig.	Svært lav omgivelsestemperatur.	▶ Varm batteriet langsomt opp til romtemperatur.
Batteriet festes ikke med et hørbart klikk.	Festetappene på batteriet er skitne.	▶ Rengjør festetappene og sett batteriet inn igjen.
Rød lysdiode => kort blinking med lydalarm.	Batteriets ladetilstand er for lav til at verktøyet kan brukes fullt ut.	▶ Skift batteri og lad tomt batteri.

9.2 Feilkoder

Feilkode/signal	Årsak	Løsning
	For lav temperatur For høy temperatur	Vent til produktet er varmet opp. Vent til produktet har kjølnet.
	Batteriets ladetilstand for lav	Lad eller skift ut batteriet.
ER21 ER22	Kommunikasjonsfeil batteri	Start produktet på nytt.
ER30	Bristetrykk nådd	Stopp driften umiddelbart og start pumpen på nytt. Kontakt Hilti service .
ER40 ER41	Overstrømvern aktivert	Vent i 4 sekunder til produktet tilbakestilles.
ER50	Maksimalt antall pressoperasjoner nådd	Kontakt Hilti service .
ER60 ER61	Kommunikasjonsfeil	Start produktet på nytt. Hvis feilen vedvarer, kontakt Hilti service .



10 Kassering



ADVARSEL

Fare for personskade ved ikke-forskriftsmessig kassering! Gasser eller væsker som lekker ut, utgjør en helsefare.

- ▶ Ikke send skadde batterier i posten eller på annen måte!
- ▶ Dekk til kontaktene med et ikke-ledende materiale for å unngå kortslutning.
- ▶ Kasser batterier slik at de er utilgjengelige for barn.
- ▶ Lever inn batteriet i nærmeste **Hilti Store**, eller kontakt et lokalt renovasjonsfirma.



Hilti produkter er i stor grad laget av gjenvinnbare materialer. Riktig materialsortering er en forutsetning for gjenvinning. I mange land tar **Hilti** imot ditt gamle apparat for gjenvinning. Spør **Hilti** kundeservice eller forhandleren.



- ▶ Kast aldri elektroverktøy, elektronisk utstyr eller batterier i husholdningsavfallet!

11 Produsentgaranti

- ▶ Når det gjelder spørsmål om garantibetingelser, ber vi deg kontakte din lokale **Hilti**-partner.

12 FCC-erklæring (gjelder for USA) / IC-erklæring (gjelder for Canada)



Denne enheten har i tester overholdt grenseverdiene i avsnitt 15 i FCC-bestemmelsene for digitalt utstyr i klasse A. Disse grenseverdiene skal gi tilstrekkelig beskyttelse mot elektromagnetiske forstyrrelser ved bruk i områder med næringsvirksomhet. Enheter av denne typen genererer og bruker høye frekvenser og kan også utstråle dette. De kan derfor forårsake forstyrrelser på kringkastingsmottak hvis du ikke installerer og bruker apparatet i tråd med veiledningen. Bruk av enheten i boligområder kan føre til forstyrrelser som brukeren må dekke for å få utbedret.

Denne anordningen er i samsvar med paragraf 15 i FCC-bestemmelsene og RSS-210 spesifikasjonene i ISED. Følgende to betingelser gjelder for bruken:

- Denne enheten skal ikke forårsake skadelig stråling.
- Enheten må ta opp all stråling, inkludert stråling som forårsaker uønskede operasjoner.



Endringer og modifikasjoner som ikke uttrykkelig er tillatt av **Hilti**, kan begrense brukerens rett til å ta i bruk enheten.

13 Ytterligere informasjon

Du finner mer informasjon om betjening, teknologi, miljø og resirkulering under følgende lenke: qr.hilti.com/manual/?id=2353621&id=2353623

Denne lenken finner du også bakerst i bruksanvisningen i form av en QR-kode.

Alkuperäiset ohjeet

1 Tämän käyttöohjeen tiedot

1.1 Tästä käyttöohjeesta

- **Varoitus!** Ennen tuotteen käyttämistä varmista, että olet lukenut ja ymmärtänyt tuotteen mukana toimitetun käyttöohjeen ja sen sisältämät ohjeet, neuvot sekä turvallisuus- ja varoitushuomautukset, kuvat ja tekniset erittelyt. Pehdy etenkin kaikkiin ohjeisiin, turvallisuus- ja varoitushuomautuksiin, kuviin, teknisiin erittelyihin sekä tuotteen osiin ja toimintoihin. Ellei määräyksiä, ohjeita ja neuvoja noudateta, aiheutuu sähköiskun, tulipalon ja/tai vakavien vammojen vaara. Säilytä käyttöohje ja kaikki ohjeet sekä turvallisuus- ja varoitushuomautukset myöhempää käyttötarvetta varten.
- **HILTI** -tuotteet on tarkoitettu ammattikäyttöön, ja niitä saa käyttää, huoltaa tai korjata vain valtuutettu, koulutettu henkilö. Käyttäjän pitää olla hyvin perillä käyttöön liittyvistä vaaroista. Tuote ja



sen varusteet saattavat aiheuttaa vaaratilanteita, jos kokemattomat henkilöt käyttävät tuotetta ohjeiden vastaisesti tai muutoin asiattomasti.

- Oheinen käyttöohje vastaa tekniikan tasoa painatushetkellä. Katso uusin versio internetistä Hiltin tuotesivustolta. Sinne pääset tässä käyttöohjeessa olevasta linkistä tai QR-koodilla, joka on merkitty symbolilla
- Varmista, että tämä käyttöohje on mukana, kun luovutat tuotteen toiselle henkilölle.

1.2 Merkkien selitykset

1.2.1 Varoitus huomautukset

Varoitus huomautukset varoittavat tuotteen käyttöön liittyvistä vaaroista. Seuraavia varoitustekstejä käytetään:

VAKAVA VAARA

VAKAVA VAARA !

- ▶ Varoittaa uhaavasta vaaratilanteesta, josta voi seurauksena olla vakava loukkaantuminen tai jopa kuolema.

VAARA

VAARA !

- ▶ Varoittaa mahdollisesta vaarasta, josta voi seurauksena olla vakava loukkaantuminen tai kuolema.

VAROITUS

HUOMIO !

- ▶ Varoittaa mahdollisesta vaaratilanteesta, josta voi seurata loukkaantuminen tai aineellinen vahinko.

1.2.2 Symbolit käyttöohjeessa

Tässä käyttöohjeessa käytetään seuraavia symboleita:

	Noudata käyttöohjetta
	Toimintaohjeita ja muuta hyödyllistä tietoa
	Kierrätyskelpoisten materiaalien käsittely
	Älä hävitä sähkölaitteita ja akkuja tavallisen sekajätteen mukana
	Hilti Litiumioniakku
	Hilti Laturi

1.2.3 Symbolit kuvissa

Kuvissa käytetään seuraavia symboleita:

	Nämä numerot viittaavat vastaavaan kuvaan tämän käyttöohjeen alussa.
	Numerointi kertoo työvaiheiden järjestyksen kuvissa ja saattaa poiketa numeroinnista tekstissä.
	Kohtanumeroita käytetään kuvassa Yleiskuva , ja ne viittaavat kuvatekstien numerointiin kappaaleessa Tuoteyhteenvedo .
	Tämän merkin tarkoitus on kiinnittää erityinen huomiosi tuotteen käyttöön ja käsittelyyn.

1.3 Tuotekohtaiset symbolit

1.3.1 Symbolit tuotteessa

Tuotteessa voidaan käyttää seuraavia symboleita:



	Tämä tuote tukee iOS- ja Android-alustojen kanssa yhteensopivaa NFC-teknologiaa.
Li-Ion	Litiumioniakku
	Älä koskaan lyö millään esineellä akkuun. Älä myöskään käytä akkua lyöntityökaluna.
	Älä päästä akkua putoamaan. Älä käytä akkua, johon on kohdistunut isku tai joka on muutoin vaurioitunut.
	Bluetooth® -nimi ja -logo ovat yrityksen Bluetooth SIG, Inc. rekisteröityjä tuotemerkkejä, joiden käyttämiseen Hilti on hankkinut lisenssin.

2 Turvallisuus

2.1 Sähkötyökaluja koskevat yleiset turvallisuusohjeet

⚠ VAKAVA VAARA Lue kaikki turvallisuus- ja käyttöohjeet, selostukset ja tekniset tiedot, jotka liittyvät tähän sähkötyökaluun. Seuraavien ohjeiden noudattamatta jättäminen saattaa johtaa sähköiskuun, tulipaloon ja/tai vakavaan loukkaantumiseen.

Säilytä kaikki turvallisuus- ja käyttöohjeet huolellisesti vastaisen varalle.

Turvallisuusohjeissa käytetty käsite ”sähkötyökalu” tarkoittaa verkkokäyttöisiä sähkötyökaluja (joissa verkkojohto) ja akkukäyttöisiä sähkötyökaluja (joissa ei verkkojohtoa).

Työpaikan turvallisuus

- **Pidä työskentelyalue siistinä ja hyvin valaistuna.** Työpaikan epäjärjestys ja valaisemattomat työalueet voivat johtaa tapaturmiin.
- **Älä käytä sähkötyökalua räjähdyssaltiliissa ympäristössä, jossa on syttyvää nestettä, kaasua tai pölyä.** Sähkötyökalut synnyttävät kipinöitä, jotka saattavat sytyttää pölyn tai höyryt.
- **Pidä lapset ja sivulliset loitolla sähkötyökalua käyttäessäsi.** Voit menettää koneen hallinnan huomiosi suuntautuessa muualle.

Sähköturvallisuus

- **Sähkötyökalun pistokkeen pitää sopia pistorasiaan.** Pistoketta ei saa muuttaa millään tavalla. Älä käytä pistorasia-adaptoreita suojamaadotettujen sähkötyökalujen yhteydessä. Alkuperäisessä kunnossa olevat pistokkeet ja sopivat pistorasiat vähentävät sähköiskun vaaraa.
- **Vältä koskettamasta sähköä johtaviin pintoihin kuten putkiin, pattereihin, liesiin ja jääkaappeihin.** Sähköiskun vaara kasvaa, jos kehosi maadottuu.
- **Älä aseta sähkötyökalua alttiiksi sateelle tai kosteudelle.** Veden tunkeutuminen sähkötyökalun sisään lisää sähköiskun vaaraa.
- **Älä kannata tai ripusta sähkötyökalua verkkojohdostaan äläkä vedä pistoketta irti pistorasiasta johdosta vetämällä.** Pidä johto loitolla kuumuudesta, öljystä, terävistä reunoista ja liikkuvista osista. Vahingoittuneet tai toisiinsa kietoutuneet johdot lisäävät sähköiskun vaaraa.
- **Kun käytät sähkötyökalua ulkona, käytä ainoastaan ulkokäyttöön soveltuvia jatkojohtoja.** Ulkoikäyttöön soveltuvan jatkojohdon käyttö pienentää sähköiskun vaaraa.
- **Jos sähkötyökalua on välttämätöntä käyttää kosteassa ympäristössä, käytä vikavirtasuojakytkintä.** Vikavirtasuojakytkimen käyttö pienentää sähköiskun vaaraa.

Henkilöturvallisuus

- **Ole valpas, kiinnitä huomiota työskentelyysi ja noudata tervettä järkeä sähkötyökalua käyttäessäsi.** Älä käytä sähkötyökalua, jos olet väsynyt tai huumeiden, alkoholin tai lääkkeiden vaikutuksen alaisena. Sähkötyökalua käytettäessä hetkellinenkin varomattomuus saattaa aiheuttaa vakavia vammoja.
- **Käytä henkilökohtaisia suojavarusteita ja aina suojalaseja.** Henkilökohtaiset suojavarusteet, kuten hengityssuojain, luistamattomat turvajalkineet, kypärä ja kuulosuojaimet, pienentävät oikein käytettyinä loukkaantumisriskiä sähkötyökalun käyttötilanteesta riippuen.
- **Varo tahatonta käynnistämistä.** Varmista, että sähkötyökalu on kytketty pois päältä, ennen kuin liität sen verkkovirtaan ja/tai liität siihen akun, otat sen käteesi tai kannat sitä. Jos kannat sähkötyökalua sormi käyttökytkimellä tai liität pistokkeen pistorasiaan käyttökytkimen ollessa käyntiasennossa, altistat itsesi onnettomuuksille.
- **Poista kaikki säätötyökalut ja ruuvitalat, ennen kuin käynnistät sähkötyökalun.** Työkalu tai avain, joka sijaitsee koneen pyörivässä osassa, saattaa johtaa loukkaantumiseen.
- **Vältä vaikeita työskentelyasentoja.** Varmista aina tukeva seisoma-asento ja tasapaino. Siten voit paremmin hallita sähkötyökalua odottamattomissa tilanteissa.



- ▶ Käytä työhösi soveltuvia vaatteita. Älä käytä löysiä työvaatteita tai koruja. Pidä hiukset, vaatteet ja käsineet loitolla liikkuvista osista. Väljät vaatteet, korut ja pitkät hiukset voivat takertua liikkuviin osiin.
- ▶ Jos pölynpoisto- ja keräilylaitteita voidaan asentaa, sinun on tarkastettava, että ne on liitetty oikein ja että niitä käytetään oikealla tavalla. Pölynpoistovarustuksen käyttö vähentää pölyn aiheuttamia vaaroja.
- ▶ Älä tuudittaudu virheelliseen turvallisuuden tunteeseen äläkä laiminlyö sähkötyökaluja koskevia turvallisuusohjeita silloinkaan, kun mielestäsi jo olet kokenut sähkötyökalun käyttäjä. Harkitsemaan ja huolimaton toiminta voi sekunnin murto-osissa johtaa vakaviin loukkaantumisiin.

Sähkötyökalun käyttö ja käsittely

- ▶ Älä ylikuormita konetta. Käytä kyseiseen työhön tarkoitettua sähkötyökalua. Sopivaa sähkötyökalua käyttäen työskentelet paremmin ja varmemmin tehoalueella, jolle sähkötyökalu on tarkoitettu.
- ▶ Älä käytä sähkötyökalua, jonka käyttökäytin ei toimi. Sähkötyökalu, jota ei enää voida käynnistää ja pysäyttää käyttökäytimellä, on vaarallinen ja se täytyy korjata.
- ▶ Irrota pistoke pistorasiasta ja/tai irrota akku ennen kuin muutat säätöjä, vaihdat terää tai lisävarusteita ja kun lopetat koneen käyttämisen. Tämä turvatoimenpide estää sähkötyökalun tahattoman käynnistysriskin.
- ▶ Säilytä sähkötyökalut poissa lasten ulottuvilta, kun niitä ei käytetä. Älä anna toisten henkilöiden käyttää konetta, elleivät he ole perehtyneet sen käyttöön ja lukeneet käyttöohjeita. Sähkötyökalut ovat vaarallisia, jos niitä käyttävät kokemattomat henkilöt.
- ▶ Hoida sähkötyökaluja ja niiden varusteita huolella. Tarkasta, että liikkuvat osat toimivat moitteettomasti eivätkä ole puristuksissa, ja tarkasta myös, ettei sähkötyökalussa ole murtuneita tai vaurioituneita osia, jotka saattaisivat haitata sen toimintaa. Korjauta vaurioituneet osat ennen koneen käyttämistä. Usein loukkaantumisten ja tapaturmien syyinä on sähkötyökalujen laiminlyöty huolto.
- ▶ Pidä terät terävinä ja puhtaina. Huolella hoidetut terät, joiden leikkausreunat ovat teräviä, eivät jumitu herkästi, ja niillä työnteko on kevyempää.
- ▶ Käytä sähkötyökalua, lisävarusteita ja tarvikkeita, teriä jne. niiden käyttöohjeiden mukaisesti. Ota tällöin työolosuhteet ja suoritettava työtehtävä huomioon. Sähkötyökalun käyttö muuhun kuin sille tarkoitettuun käyttöön saattaa johtaa vaarallisiin tilanteisiin.
- ▶ Pidä käsikahvat ja tartuntapinnat kuivina, puhtaina, öljyttöminä ja rasvattomina. Jos käsikahvat tai tartuntapinnat ovat liukkaat, sähkötyökalun turvallinen käyttö ja hallinta voi yllättävissä tilanteissa olla mahdotonta.

Akkukäyttöisen sähkötyökalun käyttö ja käsittely

- ▶ Lataa akku vain valmistajan suositamalla laturilla. Jos laturi on tarkoitettu vain tietyn akkumallin lataamiseen, palovaara on olemassa, jos laturia käytetään muiden akkujen lataamiseen.
- ▶ Käytä ainoastaan juuri kyseiseen sähkötyökaluun tarkoitettua akkua. Jonkun muun akun käyttö saattaa johtaa loukkaantumiseen ja tulipaloon.
- ▶ Pidä irrallinen akku loitolla metalliesineistä, kuten paperinliittimistä, kolikoista, avaimista, nau-loista, ruuveista tai muista pienistä metalliesineistä, jotka voivat oikosulkea akun liittimet. Akun liittimien välinen oikosulku saattaa aiheuttaa palovammoja tai johtaa tulipaloon.
- ▶ Väärästä käytöstä johtuen saattaa akusta vuotaa nestettä, jota ei saa koskettaa. Vältä kosketusta sen kanssa. Tarvittaessa huuhtelee kosketuskohta vedellä. Jos nestettä pääsee silmiin, tarvitaan lisäksi lääkärin apua. Akusta vuotava neste saattaa aiheuttaa ärsytystä ja palovammoja.
- ▶ Älä käytä akkua, joka on vaurioitunut tai johon on tehty muutoksia. Vaurioitunut akku tai akku, jota on muutettu, saattaa käyttäytyä yllättävästi ja aiheuttaa tulipalon, räjähdysksen ja vammoja.
- ▶ Varjele akkua avotulelta ja korkeilta lämpötiloilta. Avotuli tai yli 130 °C:n (265 °F) lämpötila voi aiheuttaa räjähdysksen.
- ▶ Noudata kaikkia akun lataamisesta annettuja ohjeita, ja lataa akku tai akun sisältävä sähkötyökalu aina käyttöohjeessa mainittuja lämpötilarajoja noudattaen. Akun virheellinen lataaminen tai lataaminen sallitun lämpötila-alueen lämpötiloja noudattamatta saattaa johtaa akun tuhoutumiseen ja aiheuttaa tulipalovaaran.

Huolto

- ▶ Anna koulutettujen ammattihenkilöiden korjata sähkötyökalusi ja hyväksy korjauksiin vain alkupe-räisiä varaosia. Siten varmistat koneen turvallisuuden säilymisen.
- ▶ Älä koskaan yritä huoltaa vaurioitunutta akkua. Akkujen kaikki huoltotyöt saa suorittaa vain valmistaja tai sen valtuuttama huoltopiste.



2.2 Muut turvallisuusohjeet

Henkilöturvallisuus

Mahdolliset vaarat on arvioitava aina ennen työnteon aloittamista, ja tarvittavat suojatoimenpiteet on tehtävä. Henkilöiden, jotka tekevät työtä sähkölaitteiden lähellä, pitää olla perehdytetty työskentelyalueella noudatettaviin turvallisuusmääräyksiin sekä turvallisuus- ja yrityskäytäntösääntöihin.

Työmenetelmiä on kolme erilaista: Työnteko jännitteettömiin osiin, työnteko jännitteellisten osien lähellä. Kaikki nämä kolme menetelmää edellyttävät tehokkaita suojatoimenpiteitä sekä sähköiskuja että oikosulkujen ja häiriövalokaarien vaikutuksia vastaan. Lisätietoja, ks. standardi EN 50110 sekä muut kansalliset vaatimukset ja menetelmät. Kaikkien valittujen menetelmien ja työkalujen soveltuvuus työn kohteena oleville laitteistoille on tarkastettava.

- ▶ Käytä vain tuotetta ja lisävarusteita, jotka ovat teknisesti moitteettomassa kunnossa.
- ▶ Älä koskaan tee tuotteeseen tai lisävarusteisiin minkäänlaisia muutoksia.
- ▶ Älä koskaan nosta tuotetta ja/tai liitettyjä työkalupäitä hydrauliletkusta.
- ▶ Jos havaitset koneesta vuotavan öljyä, älä jatka koneen käyttämistä, vaan ota yhteys **Hilti**-huoltoon. Kerää ulos vuotanut öljy välittömästi.
- ▶ Putoamaan pääsevät työkalut ja/tai lisävarusteet aiheuttavat loukkaantumisaaran. Ennen työn aloittamista tarkasta, että akku ja asennettu lisävaruste ovat kunnolla kiinni.
- ▶ Putoamaan pääsevä lisäosatyökalu aiheuttaa loukkaantumisaaran. Aina ennen työn aloittamista tarkasta, että kauko-ohjain on kunnolla paikallaan kiinnityskohdassaan pumpussa. Jos teet työtä lattian/maan tasoa korkeammalla, varmista, että kauko-ohjain ei pääse putoamaan.
- ▶ Käytä vain akkuhydraulipumpulla käytettäväksi tarkoitettuja puristus-, leikkaus- ja stanssauspäitä.

Sähkötyökalujen käyttö ja hoito

- ▶ Ennen työn aloittamista tarkasta öljymäärä öljytäyttöaukosta. Jos öljymäärä on liian pieni, ota yhteys **Hilti**-huoltoon.
- ▶ Hydraulioöljy on vaihdettava viimeistään vuoden kuluttua tai tuotetta paljon käytettäessä 10 000 syklin tai 8 000 työkerran jälkeen. Sitä varten käänny **Hilti**-huollon puoleen.

2.3 Akkujen käyttö ja hoito

- ▶ **Noudata seuraavia turvallisuusohjeita, jotka varmistavat litiumioniakkujen turvallisen käsittelyn ja käytön.** Ohjeiden noudattamatta jättäminen saattaa aiheuttaa ihoärsytystä, vakavia syöpymisvammoja, kemiallisia palovammoja, tulipalon ja/tai räjähdyksen.
- ▶ Käytä vain akkua, joka on teknisesti moitteettomassa kunnossa.
- ▶ Käsittele akkuja huolellisesti, jotta vältät vauriot ja terveydelle vakavasti vaarallisten nesteiden vuotamisen ulos!
- ▶ Akkuja ei saa mitenkään muuttaa tai manipuloida!
- ▶ Akkuja ei saa avata, puristaa, kuumentaa lämpötilaan yli 80 °C (176 °F) tai polttaa.
- ▶ Älä käytä tai lataa akkua, johon on kohdistunut isku tai joka muutoin on vaurioitunut. Tarkasta akustasi vaurioiden merkit säännöllisin välein.
- ▶ Älä koskaan käytä kierrätettyä tai korjattua akkua.
- ▶ Älä käytä akkua tai akkukäyttöistä sähkötyökalua koskaan lyöntityökaluna.
- ▶ Älä koskaan altista akkua suoralle auringonpaisteelle, korkealle lämpötilalle, kipinöille tai avotulelle. Siitä voi aiheutua räjähdys.
- ▶ Älä kosketa akun napoja sormilla, työkaluilla, koruilla tai muilla metallisilla esineillä. Seurauksena akku voi vaurioitua ja aiheuttaa aineellisia vahinkoja tai vammoja.
- ▶ Älä altista akkua sateelle, kosteudelle tai nesteille. Sisään tunkeutunut kosteus voi aiheuttaa oikosulun, sähköiskun, palovammoja tai räjähdyksen.
- ▶ Käytä aina vain tälle akkutyypille tarkoitettuja latureita ja sähkötyökaluja. Noudata niiden käyttöohjeissa annettuja ohjeita.
- ▶ Älä käytä tai varastoi akkua räjähdysvaarallisessa ympäristössä.
- ▶ Jos akku on liian kuuma koskea, se saattaa olla vaurioitunut. Laita akku palovaarattomaan paikkaan ja riittävän etäälle syttyivistä materiaaleista. Anna akun jäähtyä. Jos akku vielä tunnin kuluttuakin on liian kuuma koskea, akku on vaurioitunut. Ota yhteys **Hilti**-huoltoon tai lue dokumentti "**Hilti**-litiumioniakkujen turvallisuuteen ja käyttöön liittyviä ohjeita".



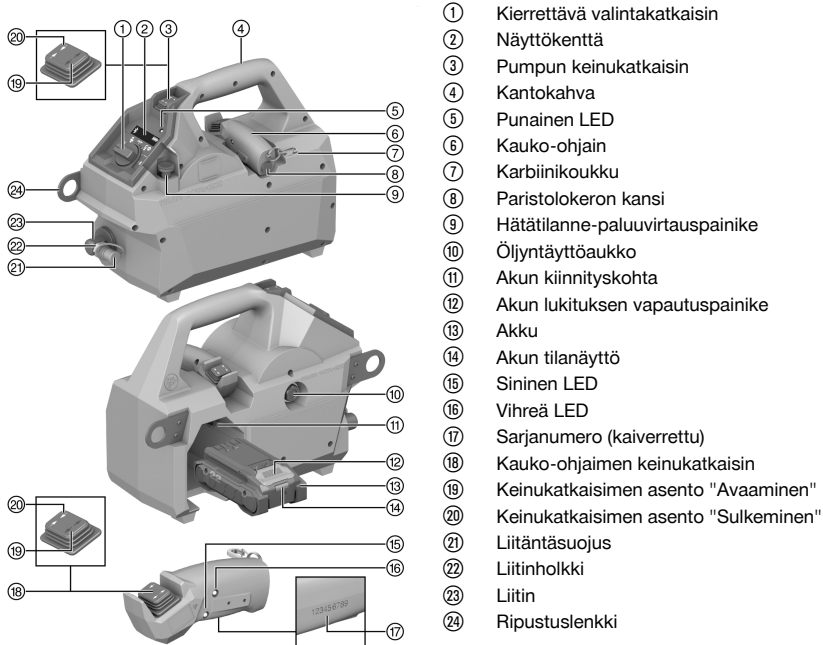
Noudata erityisiä ohjeita ja direktiivejä, jotka koskevat litiumioniakkujen kuljettamista, varastointia ja käyttöä. 158

Lue **Hilti**-litiumioniakkujen turvallisuuteen ja käyttöön liittyvät ohjeet, jotka saat skannaamalla tämän käyttöohjeen lopussa olevan QR-koodin.



3 Kuvaus

3.1 Tuoteyhteenvedo



- ① Kierrettävä valintakatkaisin
- ② Näyttökenttä
- ③ Pumpun keinukatkaisin
- ④ Kantokahva
- ⑤ Punainen LED
- ⑥ Kauko-ohjain
- ⑦ Karbiinikoukku
- ⑧ Paristolokeron kansi
- ⑨ Hätätilanne-paluuvirtauspainike
- ⑩ Öljyntäyttöaukko
- ⑪ Akun kiinnityskohta
- ⑫ Akun lukituksen vapautuspainike
- ⑬ Akku
- ⑭ Akun tilanäyttö
- ⑮ Sininen LED
- ⑯ Vihreä LED
- ⑰ Sarjanumero (kaiverrettu)
- ⑱ Kauko-ohjaimen keinukatkaisin
- ⑲ Keinukatkaisimen asento "Avaaminen"
- ⑳ Keinukatkaisimen asento "Sulkeminen"
- ㉑ Liitäntäsuojus
- ㉒ Liitinholkki
- ㉓ Liitin
- ㉔ Ripustuslenkki

3.2 Tarkoituksenmukainen käyttö

Kuvattu tuote on akkuhydraulipumppu. Se on tarkoitettu hydraulisten leikkaus-, painamis-, puristus- ja stanssaustyökalujen kanssa käytettäväksi.

- Käytössä tuotteessa vain tyyppisarjan B 22 **Hilti** Nuron -litiumioniakkuja. Parhaan tehon saavuttamiseksi **Hilti** suosittaa, että tässä tuotteessa käytetään vain tämän käyttöohjeen lopussa olevassa taulukossa mainittuja akkuja.
- Käytä näiden akkujen lataamiseen vain tämän käyttöohjeen lopussa olevassa taulukossa mainittujen tyyppisarjojen **Hilti**-latureita.

3.3 Toimituksen sisältö





Akkuhydraulipumppu, käyttöohje

3.4 Tarrat tuotteessa

	<p style="text-align: center;">▲ DANGER</p> <p>Risk of electric shock or/and explosion!</p> <p>This product is not insulated. Do not use on live lines, please refer to the user manual.</p> <p style="text-align: center;">▲ DANGER</p> <p>Risque de choc électrique ou/et explosion!</p> <p>Ce produit n'est pas isolé. Ne pas utiliser sur des lignes sous tension, veuillez vous référer au manuel d'utilisation.</p>	<p>Tätä tuotetta ei ole eristetty. Älä käytä tuotetta jännitteellisiin johtoihin; noudata käyttöohjeita.</p>
2427728		



3.5 Ohjelmien yhteenveto

Ohjelma	Käyttö	Kuvaus
 Ohjelma "Puristus"	Puristuspuun käyttämiseen. Voidaan käyttää käsikäyttö- tai kauko-ohjauskäyttötilassa.	Puristamiseen.
 Ohjelma "Leikkaus"	Leikkauspuun käyttämiseen. Voidaan käyttää käsikäyttö- tai kauko-ohjauskäyttötilassa.	Leikkaamiseen.
 Ohjelma "Stanssaus"	Stanssauspuun käyttämiseen. Voidaan käyttää käsikäyttö- tai kauko-ohjauskäyttötilassa.	Stanssukseen.
 Ohjelma "Off"	Akkuhydraulipumpun pois päältä kytkemiseen.	Pois päältä kytkemiseen "lähtöaskentaa" käyttäen.
 Ohjelma "Puristus ja paineen pito"	Puristuspuun käyttämiseen. Voidaan käyttää käsikäyttö- tai kauko-ohjauskäyttötilassa.	Puristamiseen painetta pois laskematta.
 Ohjelma "Tyhjä"	-	-
 Ohjelma "Bluetooth"	Luo tai katkaisee akkuhydraulipumpun ja kauko-ohjaimen välisen Bluetooth-parituksen.	Luo tai katkaisee akkuhydraulipumpun ja kauko-ohjaimen välisen Bluetooth-yhteyden.

3.6 Bluetooth®

Tuotteessa on tuotteen versiosta riippuen Bluetooth.

Bluetooth on langaton tiedonsiirrotekniikka, jonka avulla kaksi lähietäisyydellä olevaa Bluetooth-kelpoista laitetta voivat kommunikoida keskenään.

Vakaan Bluetooth-yhteyden varmistamiseksi toisiinsa yhdistettyjen laitteiden pitää olla näköyhteydessä toisiinsa.



Tämän tuotteen Bluetooth-toiminnot

Bluetooth-toimintojen yksityiskohtainen kuvaus löytyy paritettujen laitteiden käyttöohjeista.

- Akkuhydraulipumpun kauko-ohjaus.
- Yhteys mobiilipäätelaitteeseen sovelluksella huoltotoimintoja ja tuotekohtaisten lokitietojen siirtoa varten.
- Paritettujen tuotteiden ja liitettyjen työkalupäiden huolto- ja tilaviestien näyttö pumpun näytössä.
- ▶ Parita kauko-ohjain ja pumpu toisiinsa Bluetoothilla. 155

3.7 Litiumioniakun näyttö

Hilti Nuron -litiumioniakuissa on lataustilan, vikailmoitusten ja akun kunnan näyttö.

3.7.1 Lataustilan ja vikailmoitusten näyttö



VAARA

Loukkaantumisvaara akun putoamisesta aiheutuva!

- ▶ Varmista, että akku on kunnolla lukittunut tuotteeseen, jos akun paikalleen laittamisen jälkeen olet painanut lukituksen vapautuspainiketta.

Jotta jokin seuraavista näytöistä voi tulla näyttöön, paina akun lukituksen vapautuspainiketta lyhyesti.

Lataustila ja mahdolliset häiriöt pysyvät näytössä niin kauan, kuin liitetty tuote on päälle kytkettyinä.

Tila	Merkitys
Neljä (4) LED-merkkivaloa palaa jatkuvasti vihreänä	Lataustila: 100...71 %
Kolme (3) LED-merkkivaloa palaa jatkuvasti vihreänä	Lataustila: 70...51 %
Kaksi (2) LED-merkkivaloa palaa jatkuvasti vihreänä	Lataustila: 50...26 %
Yksi (1) LED palaa jatkuvasti vihreänä	Lataustila: 25...10 %
Yksi (1) LED-merkkivalo vilkkuu hitaasti vihreänä	Lataustila: < 10 %
Yksi (1) LED-merkkivalo vilkkuu nopeasti vihreänä	Litiumioniakku on täysin tyhjentynyt. Lataa akku. Jos LED-merkkivalo akun lataamisen jälkeenkin vielä vilkkuu nopeasti, ota yhteys Hilti -huoltoon.
Yksi (1) LED-merkkivalo vilkkuu nopeasti keltaisena	Litiumioniakku tai siihen liitetty tuote on ylikuormitunut, liian kuuma tai liian kylmä tai jokin muu vika on olemassa. Saata tuote ja akku suositeltuun käyttölämpötilaan ja älä ylikuormita tuotetta sitä käyttäessäsi. Jos viesti edelleen on näytössä, ota yhteys Hilti -huoltoon.
Yksi (1) LED-merkkivalo palaa keltaisena	Litiumioniakku ja siihen liitetty tuote eivät ole yhteensopivat. Ota yhteys Hilti -huoltoon.
Yksi (1) LED-merkkivalo vilkkuu nopeasti punaisena	Litiumioniakku on estetty eikä sitä voida käyttää. Ota yhteys Hilti -huoltoon.

3.7.2 Akun kunnan näyttö

Litiumioniakun kunnan voit hakea näyttöön painamalla akun lukituksen vapautuspainiketta yli kolmen sekunnin ajan. Järjestelmä tunnistaa akun mahdollisen virheellisen toiminnan väärin käyttämisen seurauksena, esimerkiksi akku päässyt putoamaan, akussa reikä, akussa ulkoisen lämmön aiheuttama vaurio jne.

Tila	Merkitys
Kaikki LED-merkkivalot syttyvät juoksevasti ja sitten yksi (1) LED-merkkivalo jää palamaan vihreänä.	Akun käyttämistä voidaan jatkaa.
Kaikki LED-merkkivalot syttyvät juoksevasti ja sitten yksi (1) LED-merkkivalo vilkkuu nopeasti keltaisena.	Kyselyä akun kunnosta ei saatu tehtyä loppuun saakka. Toista tämä vaihe tai ota yhteys Hilti -huoltoon.



Tila	Merkitys
Kaikki LED-merkkivalot syttyvät juoksevasti ja siten yksi (1) LED-merkkivalo jää palamaan punaise-na.	Jos liitettyä tuotetta voi edelleen käyttää, jäljellä oleva akkukapasiteetti on alle 50 %. Jos liitettyä tuotetta ei enää voi käyttää, akku on tullut käyttöikänsä päähän ja vaihdettava. Ota yhteys Hilti -huoltoon.

4 Tekniset tiedot

Nimellisjännite	21,6 V
Maksimikäyttöpaine	700 bar
Täyttömäärä (öljy)	760 ml
Paino EPTA Procedure 01 mukaan ilman akkua	6,0 kg
Ympäristön lämpötila käytettäessä	-17 °C ... 60 °C
Varastointilämpötila	-20 °C ... 70 °C

4.1 Akku

Akkutoimintajännite	21,6 V
Akun paino	Ks. tämän käyttöohjeen loppu
Ympäristön lämpötila käytettäessä	-17 °C ... 60 °C
Varastointilämpötila	-20 °C ... 40 °C
Akun lämpötila lataamisen alkaessa	-10 °C ... 45 °C

4.2 Melutiedot ja värinäarvot EN 62841 mukaan

Tässä käyttöohjeessa annetut äänenpaine- ja värinäarvot on mitattu standardoitujen mittausmenetelmien mukaisesti, ja näitä arvoja voidaan käyttää sähkötyökalujen vertailussa. Ne soveltuvat myös altistumisten tilapäiseen arviointiin.

Annetut arvot koskevat sähkötyökalun pääasiallisia käyttötarkoituksia. Jos sähkötyökalua kuitenkin käytetään muihin tarkoituksiin, poikkeavia työkaluja tai teriä käyttäen tai puutteellisesti huollettuna, arvot voivat poiketa tässä ilmoitetuista. Tämä saattaa merkittävästi lisätä altistumista koko työskentelyajan aikana.

Altistumisia tarkasti arvioitaessa on otettava huomioon myös ne ajat, jolloin kone on kytketty pois päältä tai jolloin kone on päällä, mutta sillä ei tehdä varsinaista työtä. Tämä saattaa merkittävästi vähentää altistumista koko työskentelyajan aikana.

Käyttäjän suojaamiseksi melun ja/tai värinän vaikutukselta ryhdy tarpeellisiin turvatoimenpiteisiin kuten: Sähkötyökalun ja siihen kiinnitettävien työkalujen huolto, käsien lämpimänä pitäminen, työtehtävien organisointi.

Melutiedot

Äänitehotaso (L_{WA})	76 dB(A)
Äänitehotason epävarmuus (K_{WA})	2,5 dB(A)
Melupäästön äänenpainetaso (L_{pA})	68 dB(A)
Äänenpainetaso epävarmuus (K_{pA})	1,5 dB(A)

Tärinän kokonaisarvot

Tärinän kokonaisarvo (käytön aikana)	B 22-255	$\leq 0,7 \text{ m/s}^2$
Epävarmuus		$\leq 1,5 \text{ m/s}^2$

5 Työkohteen valmistelu

VAARA

Loukkaantumisaava vahingossa käynnistymisen seurauksena!

- ▶ Varmista ennen akun kiinnittämistä, että tuote on kytketty pois päältä.
- ▶ Irrota akku, ennen kuin muutat koneen säätöjä tai vaihdat lisävarusteita.

Noudata tässä dokumentaatioissa ja tuotteessa olevia turvallisuus- ja varoitushuomautuksia.



5.1 Akun lataus

1. Ennen lataamista lue laturin käyttöohje.
2. Varmista, että liittimet akussa ja laturissa ovat puhtaat ja kuivat.
3. Lataa akku hyväksytyllä laturilla. 151

5.2 Akun kiinnitys

VAARA

Loukkaantumisvaara akun oikosulun tai putoamisen seurauksena!

- ▶ Ennen akun paikalleen laittamista varmista, ettei akun liittimissä akussa ja tuotteessa ole vieraita esineitä.
- ▶ Varmista, että akku aina lukittuu kunnolla paikalleen.

1. Lataa akku täyteen ennen ensimmäistä käyttökertaa.
2. Työnnä akku tuotteeseen siten, että akku kuultavasti lukittuu paikalleen.
3. Tarkasta, että akku on kunnolla kiinni.

5.3 Akun irrotus

1. Paina akun lukituksen vapautuspainiketta.
2. Vedä akku irti tuotteesta.

5.4 Bluetooth-paritus

Hilti-tuotteet toimitetaan Bluetooth päältä pois kytkettynä. Ensimmäisen käyttöönoton yhteydessä Bluetooth kytkeytyy automaattisesti päälle.

Jos paritusvaihe katkeaa, prosessi keskeytyy kymmenen sekunnin jälkeen. Parittaminen on sitten aloitettava uudelleen alusta.

1. Kierrä kierrettävä valintakatkaisin asentoon "Bluetooth".



- ▶ Näytössä näkyy Bluetooth-symboli.

2. Paina keinukatkaisinta kauko-ohjaimessa.

- ▶ Kauko-ohjaimen vihreä ja sininen LED syttyvät ja jäävät palamaan.

3. Odota, kunnes pumppu on löytänyt kauko-ohjaimen.

- ▶ Näytössä näytetään Bluetooth-symboli ja juoksevia pisteitä.



4. Odota, kunnes kauko-ohjaimen sarjanumero näytetään näytössä.



5. Vertaa näytettävää sarjanumeroa kauko-ohjaimessa olevaan sarjanumeroon.

6. Kun sarjanumero on oikea, vahvasta yhteys painamalla keinukatkaisinta pumpussa.



- ▶ Näytössä näkyy Bluetooth-symboli ja kauko-ohjaimen symboli.

7. Vahvasta yhteys painamalla kauko-ohjaimen keinukatkaisinta.



8. Jos Bluetooth-yhteyden luonti onnistui, näyttöön ilmestyy seuraava näyttö:
9. Jos Bluetooth-yhteyden luonti ei onnistunut, näyttöön ilmestyy seuraava näyttö:



5.4.1 Sarjanumeron hylkääminen

Jos käytetään useampaa kauko-ohjainta ja näytetään väärä sarjanumero.

1. Noudata ohjeita, kunnes sarjanumero näytetään. 155
2. Sarjanumeron voit hylätä painamalla keinukatkaisinta pumpussa.
 - ▶ Näin hylätystä sarjanumerosta ei välitetä kymmeneen sekuntiin.
3. Seuraava mahdollinen sarjanumero näytetään näytössä.
4. Toista tämä vaihe, kunnes oikea sarjanumero näytetään.
5. Lopeta parittamisvaihe. 155

5.5 Bluetooth-yhteyden katkaisu



Bluetooth-yhteys katkaistaan automaattisesti, jos sitä ei ole 15 minuuttia käytetty.

- ▶ Kierrä kierrettävä valintakatkaisin asentoon "Bluetooth".
 - ▶ Yhteys kauko-ohjaimen katkaistaan.

5.6 Öljymäärän tarkastus

1. Aseta pumppu tasaiselle pinnalle.
2. Tarkasta öljyntäyttöaukosta, onko pumpussa riittävästi öljyä.
 - ▶ Öljyntäyttöaukossa olevan tarkastuslasin pitää olla täynnä öljyä.
3. Jos öljymäärä on liian pieni, ota yhteys **Hilti**-huoltoon.

5.7 Putoamissuoja



VAARA

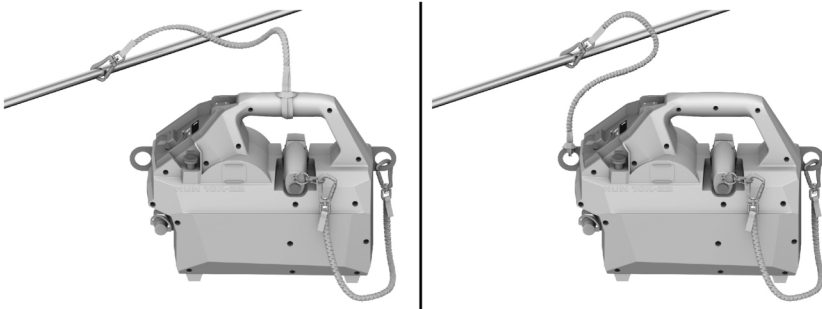
Loukkaantumiswaara työkalun ja/tai lisävarusteen putoamiswaaran vuoksi!

- ▶ Käytä vain tuotteellesi suositeltua **Hilti**-työkaluliinaa.
- ▶ Aina ennen käyttöä tarkasta työkaluliinan kiinnityspisteen mahdolliset vauriot.



Noudata maassasi voimassa olevia korkealla tehtävien töiden määräyksiä ja ohjeita.

Käytä tämän tuotteen putoamissuojana ainoastaan **Hilti**-työkaluliinan #2261971 ja **Hilti**-työkaluliinan #2261970 yhdistelmää.



- ▶ Kiinnitä työkaluliina #2261971 lenkistään tuotteeseen kuvan mukaisesti. Tarkasta kunnollinen kiinnitys.



- Kiinnitä karbiinikoukku kantavaan rakenteeseen. Tarkasta, että karbiinikoukku on kunnolla kiinni.



Noudata **Hilti**-työkaluliinan #2261971 käyttöohjetta.

- Kiinnitä työkaluliinan #2261970 toinen pää karbiinikoukkuun kauko-ohjaimessa ja toinen pää ripustuslenkkiin pumpussa. Tarkasta kunnollinen kiinnitys.

6 Käyttö

Noudata tässä dokumentaatioissa ja tuotteessa olevia turvallisuus- ja varoitushuomautuksia.

6.1 Ohjelman valinta

1. Valitse tarvittava ohjelma 152 työtehtäväsi mukaisesti.
2. Kierrä kierrettävä valintakatkaisin valitun ohjelman asentoon.

6.2 Pumpun käyttö



Laitteen sisälle jäävä jäännöspaine voi mm. aiheuttaa öljyvuotoa tai letkun tai puristus-, leikkaus- tai stanssauspään kiinnittämisaivoja. Paina hätätilanne-paluuvirtauspainiketta ennen lisävarusteen liittämistä, jotta mahdollinen jäännöspaine poistuu.



VAKAVA VAARA

Sähkövirran aiheuttama hengenvaara! Osuminen jännitteelliseen johtoon voi johtaa vakaviin vammoihin tai kuolemaan.

- Tuotetta ei ole eristetty!
- Älä käytä jännitteellisiin johtoihin!



VAARA

Suurella paineella ulos tuleva öljy aiheuttaa loukkaantumisvaaran! Suurella paineella ulos tuleva öljy voi vahingoittaa ihoa ja silmiä.

- Älä käytä pumppua, jos siinä on näkyviä vaurioita.
- Älä käytä pumppua, jos siitä virtaa ulos öljyä.
- Varmista, että mäntä palautuu jokaisen työvaiheen jälkeen.
- Jos mäntä työvaiheen jälkeen ei palaudu, palauta se manuaalisesti käyttämällä palautuskatkaisinta.



VAARA

Loukkaantumisvaara! Tuotteen käynnistyminen vahingossa.

- Irrota akku ennen puristus-, paino- tai stanssauspään kiinnittämistä, vaihtamista tai irrottamista.

1. Tarkasta öljymäärä. 156
2. Liitä hydrauliletku.
3. Liitä tarvitsemasi puristus-, paino- tai stanssauspää.
4. Aseta puristus-, paino- tai stanssauspää työasentoon.
5. Paina pumpun keinukatkaisinta ja pidä painettuna.
6. Pidä pumpun keinukatkaisinta painettuna, kunnes puristus-, paino- tai stanssausvaihe on päättynyt.

7 Huolto, hoito ja kunnossapito



VAARA

Loukkaantumisvaara jos akku paikallaan !

- Irrota akku aina ennen hoito- ja kunnostustöitä!

Tuotteen hoito

- Puhdista pinttynyt lika varovasti.
- Jos tuotteessa on jäähditysilmaraot, puhdista ne varovasti kuivalla ja pehmeällä harjalla.
- Puhdista kotelon pinnat vain kevyesti kostutetulla kankaalla. Älä käytä silikonia sisältäviä hoitoaineita, sillä ne saattavat vahingoittaa muoviosia.



- Käytä tuotteen liittimien puhdistamiseen vain puhdasta ja kuivaa kangaspalaa.

Litiumioniakkujen hoito

- Älä koskaan käytä akkua, jos sen jäähdytysilmaraoit ovat tukkeutuneet. Puhdista jäähdytysilmaraoit varovasti kuivalla, pehmeällä harjalla.
- Vältä altistamista akkua tarpeettomasti pölylle tai lialle. Älä koskaan altista akkua suurelle kosteudelle (esimerkiksi upota veteen tai jätä sateeseen).
Jos akku on pahoin kastunut, käsittele sitä kuin vaurioitunutta akkua. Eristä akku palamattomasta materiaalista valmistettuun astiaan ja ota yhteys **Hilti**-huoltoon.
- Pidä akku öljyttömänä ja rasvattomana. Älä anna pölyn ja lian kertyä akun pintaan. Puhdista akku kuivalla, pehmeällä harjalla tai puhtaalla, kuivalla kankaalla. Älä käytä silikonia sisältäviä hoitoaineita, sillä ne saattavat vaurioittaa muoviosia.
Älä kosketa akun liittimiä äläkä poista akun liittimiin tehtaalla laitettua rasvaa.
- Puhdista kotelon pinnat vain kevyesti kostutetulla kankaalla. Älä käytä silikonia sisältäviä hoitoaineita, sillä ne saattavat vaurioittaa muoviosia.

Kunnossapito

- Tarkasta säännöllisin välein kaikkien näkyvien osien mahdolliset vauriot ja käyttöelementtien moitteeton toiminta.
- Jos havaitset vaurioita ja/tai toimintahäiriöitä, älä käytä tuotetta. Korjauta tuote viipymättä **Hilti**-huollossa.
- Hoito- ja kunnostustöiden jälkeen kiinnitä kaikki suojalaitteet takaisin ja tarkasta niiden moitteeton toiminta.



Käyttöturvallisuuden varmistamiseksi käytä vain alkuperäisiä varaosia ja käyttömateriaaleja. **Hiltin** tälle tuotteelle hyväksymiä varaosia, kulutusmateriaaleja ja lisävarusteita löydät **Hilti Store** -liikkeestä tai osoitteesta: www.hilti.group

7.1 Kauko-ohjaimen pariston vaihto

1. Kierrä kauko-ohjaimen paristolokeron kansi irti.
2. Poista vanha paristo kauko-ohjaimesta.
3. Laita kauko-ohjaimeseen uusi paristo.
4. Kierrä kauko-ohjaimen paristolokeron kansi kiinni.

8 Akkukäyttöisten työkalujen ja akkujen kuljetus ja varastointi

Kuljettaminen



VAROITUS

Käynnistyminen vahingossa kuljetuksen aikana !

- ▶ Kuljeta tuotteesi aina akku irrotettuna!
- ▶ Irrota akku/akut.
- ▶ Älä koskaan kuljeta akkuja irrallaan muiden tavaroiden joukossa. Akut on suojattava kuljetuksen ajaksi kovilta iskuilta ja värinäältä, ja ne on eristettävä kaikenlaisista sähköä johtavista materiaaleista ja muista akuista, jotta niiden navat eivät pääse kosketuksiin muiden akkujen napojen kanssa. Seurauksena saattaisi olla oikosulku. **Noudata maakohtaisia akkujen kuljetusmääräyksiä.**
- ▶ Akkuja ei saa koskaan lähettää postitse. Käännä kuljetusyrityksen puoleen, kun haluat lähettää vaurioitettuja akkuja.
- ▶ Tarkasta tuotteen ja akun mahdolliset vauriot aina ennen käyttöä sekä ennen pitkää kuljetusta ja sen jälkeen.

Varastointi



VAARA

Viallinen tai vuotava akku voi aiheuttaa vaurioita !

- ▶ Varastoi tuotteesi aina akku irrotettuna!
- ▶ Varastoi tuote ja akut viileässä ja kuivassa paikassa. Ota teknisissä tiedoissa annetut lämpötilarajat huomioon.
- ▶ Akkuja ei saa säilyttää laturissa. Irrota akku laturista aina latauksen päätyttyä.
- ▶ Älä koskaan varastoi akkuja auringonpaisteessa, lämmönlähteen päällä tai ikkunan vieressä.
- ▶ Varastoi tuote ja akut lasten ja asiattomien henkilöiden ulottumattomissa.



- Tarkasta tuotteen ja akun mahdolliset vauriot aina ennen käyttöä sekä ennen pitkää varastointia ja sen jälkeen.

9 Apua häiriötilanteisiin

Kaikissa häiriötilanteissa tarkkaile akun tilanäyttöä. Ks. kappale **Litiumioniakun merkkivalot**.

Häiriöissä, joita ei ole kuvattu tässä taulukossa tai joita et itse pysty poistamaan, ota yhteys **Hilti**-huoltoon.

9.1 Häiriöt

Häiriö	Mahdollinen syy	Ratkaisu
Akku tyhjenee tavallista nopeammin.	Erittäin alhainen ympäristön lämpötila.	► Anna akun hitaasti lämmitä huoneenlämpötilaan.
Akku ei lukitu paikalleen selvästi naksauttaen.	Akun salpanokat likaantuneet.	► Puhdista salpanokat ja kiinnitä akku uudelleen paikalleen.
Punainen LED => Viilkkuu hetkellisesti ja varoitussääni kuuluu.	Akun lataustila on liian pieni työtettävän kunnolliseen suorittamiseen.	► Vaihda akku ja lataa tyhjentynyt akku.

9.2 Vikakoodit

Vikakoodi/signaali	Syy	Ratkaisu
	Lämpötila liian alhainen Lämpötila liian korkea	Odota, kunnes tuote on lämmennyt. Odota, kunnes tuote on jäähtynyt.
	Akun lataustaso liian alhainen	Lataa akku tai vaihda akku.
ER21 ER22	Akun kommunikaatiovika	Käynnistä tuote uudelleen.
ER30	Halkeamisapaine saavutettu	Lopeta käyttö heti ja käynnistä pumpu uudelleen. Ota yhteys Hilti -huoltoon.
ER40 ER41	Ylivirtasuojia aktivoitu	Odota 4 sekuntia, kunnes tuote nollautuu.
ER50	Puristamisen maksimilukumäärä saavutettu	Ota yhteys Hilti -huoltoon.
ER60 ER61	Kommunikaatiovika	Käynnistä tuote uudelleen. Jos vika ilmenee edelleen, ota yhteys Hilti -huoltoon.

10 Hävittäminen

VAARA

Määräystenvastaisten hävittäminen aiheuttaa loukkaantumisaarant! Ulos vuotavat kaasut tai nesteet vaarantavat terveyden.

- Älä lähetä vaurioituneita akkuja!
- Peitä liitännät sähköä johtamattomalla materiaalilla oikosulkujen välttämiseksi.
- Hävitä akut siten, etteivät ne voi joutua lasten käsiin.
- Hävitä akku viemällä se **Hilti Store** -liikkeeseen tai käänny vastuullisen jätteenkäsittely-yrityksen puoleen.

Hilti-tuotteet on pääosin valmistettu kierrätyskelpoisista materiaaleista. Kierrätyksen edellytys on materiaalien asianmukainen lajittelu. Useissa maissa **Hilti** ottaa vanhat koneet ja laitteet vastaan kierrätystä ja hävitystä varten. Lisätietoja saat **Hilti**-huollosta tai -edustajalta.



- Älä hävitä sähköjätettä, elektroniikka-laitteita ja akkuja tavallisen sekajätteen mukana!



11 Valmistajan myöntämä takuu

- ▶ Jos sinulla on takuuehtoihin liittyviä kysymyksiä, ota yhteys paikalliseen **Hilti**-edustajaan.

12 FCC-ohje (vain USA) / IC-ohje (vain Kanada)

i Tämä laite on testattu, ja sen on todettu olevan luokan B digitaallilaitteelle asetettujen rajojen sisällä FCC-määräysten osan 15 mukaisesti. Nämä raja-arvot varmistavat asiaankuuluvan suojauksen sähkömagneettisia häiriötekijöitä vastaan käytettäessä laitetta teollisuusalueilla. Tämyntyyppiset laitteet synnyttävät ja käyttävät korkeataajuuksia ja voivat myös säteillä niitä. Siksi ne voivat ohjeiden vastaisesti asennettaessa tai käytettäessä aiheuttaa radio- ja televisiovastaanoton häiriöitä. Tämän laitteen käyttö asutusalueella saattaa aiheuttaa häiriöitä, joiden poistamisesta vastaa laitteen käyttäjä.

Tämä laite vastaa FCC-määräysten pykälää 15 ja RSS-210-spesifikaatiota ISED:ssä.

Laitteen käyttöönotto edellyttää seuraavan kahden vaatimuksen täyttymistä:

- Tämä laite ei tuota haitallista säteilyä.
- Laitteen pitää sietää siihen kohdistuva häiriösäteily, mukaan lukien odottamattomia toimintoja aiheuttavat häiriösäteilyt.

i Laitteeseen tehdyt muutokset, joihin **Hilti** ei ole antanut lupaa, voivat aiheuttaa laitteen käyttöhyväksynnän raukeamisen.

13 Lisätietoja


Lisätietoa käytöstä, tekniikasta, ympäristöstä ja kierrätyksestä saat seuraavasta linkistä: qr.hilti.com/manual/?id=2353621&id=2353623

Tämä linkki on myös QR-koodina käyttöohjeen lopussa.

Originaalkasutusjuhend

1 Andmed kasutusjuhendi kohta

1.1 Käesoleva käsitsemisjuhendi kohta

- **Hoiatus!** Enne toote kasutamist veenduge, et olete tootele lisatud kasutusjuhendi, sealhulgas juhised, ohutus- ja hoiatusviidete, jooniste ja spetsifikatsioonid, läbi lugenud ja sellest aru saanud. Tutvuge eriti kõigi juhiste, ohutus- ja hoiatusviidete, jooniste, spetsifikatsioonide ning komponentide ja funktsioonidega. Selle eiramisel esineb elektrilöögi, tulekahju ja/või raskete vigastuste oht. Hoidke kasutusjuhend koos kõigi juhiste, ohutus- ja hoiatusviidetega hilisemaks kasutamiseks alles.
- **HILTI** tooted on ette nähtud professionaalsele kasutajale ja neid tohivad käsitseda, hooldada ja korras hoida ainult volitatud ja asjaomase väljaõppega isikud. Nimetatud personal peab olema teadlik kõikidest kaasnevatest ohtudest. Seade ja sellega ühendatavad abivahendid võivad osutada ohtlikuks, kui neid ei kasutata nõuetekohaselt või kui nendega töötab vastava väljaõppeta isik.
- Lisatud kasutusjuhend vastab tehnikka käesolevale tasemele trükkimise ajal. Uusima versiooni leiata alati veebist Hilti toote leheküljelt. Järgige selleks sümboliga  tähistatud linki või QR-koodi käesolevas kasutusjuhendis.
- Andke toode teistele edasi ainult koos käesoleva kasutusjuhendiga!

1.2 Märkide selgitus

1.2.1 Hoiatused

Hoiatused annavad märku toote kasutamisel tekkivatest ohtudest. Kasutatakse järgmisi märksõnu:

 **OHT**

OHT!

- ▶ Võimalikud ohtlikud olukorrad, mis võivad põhjustada kasutaja raskeid kehavigastusi või hukkamist.



⚠ HOIATUS

HOIATUS!

- ▶ Võimalik ohtlik olukord, mis võib põhjustada kasutaja raskeid kehavigastusi või hukkumist.

⚠ ETTEVAATUST

ETTEVAATUST!

- ▶ Võimalikud ohtlikud olukorrad, mis võivad põhjustada kehavigastusi või varalist kahju.

1.2.2 Sümbolid kasutusjuhendis

Käesolevas kasutusjuhendis kasutatakse järgmisi sümboleid:

	Järgige kasutusjuhendit
	Soovitused seadme kasutamiseks ja muu kasulik teave
	Taaskasutatavate materjalide käsitsemine
	Elektrilisi tööriistu ja akusid ei tohi visata olmejäätmete hulka
	Hilti Li-Ion-aku
	Hilti Laadimisseade

1.2.3 Joonistel kasutatud sümbolid

Joonistel kasutatakse järgmisi sümboleid.

	Numbrid viitavad vastavatele joonistele kasutusjuhendi juhendi alguses.
	Numeratsioon kajastab töetappide järjekorda pildi kujul ja võib tekstis kirjeldatud töetappidest kõrvale kalduda.
	Positsiooninumbreid kasutatakse joonisel Ülevaade ja need viitavad selgituste numbritele lõigus Toote ülevaade .
	See märk näitab, et toote käsitsemisel tuleb olla eriti tähelepanelik.

1.3 Tootepõhised sümbolid

1.3.1 Sümbolid tootel

Tootel võib kasutada järgmisi sümboleid:

	Toode toetab NFC-tehnoloogiat, mis ühildub iOS- ja Android-platvormidega.
	Liitiumioonaku
	Ärge kunagi lööge akut mingi esemega ja ärge kasutage akut kunagi lõogiriistana.
	Ärge laske akul kunagi maha kukkuda. Ärge kasutage akut, mis on saanud löögi või on muul moel kahjustatud.
	Sõnamärk Bluetooth ® ja logo on Bluetooth SIG, Inc. kuuluv registreeritud kaubamärk ja Hilti tohib seda kaubamärki kasutada litsentsi alusel.

2 Ohutus

2.1 Üldised ohutusnõuded elektriliste tööriistade kasutamisel

⚠ HOIATUS! Lugege kõiki selle elektrilise tööriista juurde kuuluvaid ohutusjuhiseid, nõuandeid, jooniseid ja tehnilisi andmeid! Järgmiste juhiste eiramise tagajärg võib olla elektrilöökk, tulekahju ja/või rasked vigastused.



Hoidke kõik ohutusnõuded ja juhised edaspidiseks kasutamiseks alles.

Ohutusjuhistes kasutatud mõiste "elektriline tööriist" käib võrgutoitega (toitejuhtmega) elektriliste tööriistade või akutoitega (toitejuhtmeta) elektriliste tööriistade kohta.

Ohutus töökohal

- ▶ **Hoidke oma töökoht puhas ja valgustage seda korralikult.** Korrastamata ja valgustamata töökoht võib põhjustada õnnetusi.
- ▶ **Ärge kasutage elektrilist tööriista plahvatusohtlikus keskkonnas, kus leidub tuleohtlikke vedelikke, gaase või tolmu.** Elektrilistest tööriistadest lööb sademeid, mis võivad tolmu või auru süüdata.
- ▶ **Hoidke lapsed ja kõik teised töökohast eemal, kui kasutate elektrilist tööriista!** Kui teie tähelepanu juhitakse kõrvale, võib seade teie kontrolli alt väljuda.

Elektriohutus

- ▶ **Elektrilise tööriista pistik peab sobima pistikupesasse. Pistiku juures ei tohi teha mingeid muudatusi. Kaitsemaandusega seadmete puhul ei tohi kasutada adapterpistikuid.** Muutmata pistikud ja sobivad pistikupesad vähendavad elektrilöögiohtu.
- ▶ **Vältige keha kontakti maandatud pindadega (nt toru, radiaator, pliit, külmik).** Kui teie keha on maandatud, on elektrilöögi oht suurem.
- ▶ **Kaitske elektrilist tööriista vihma ja niiskuse eest.** Kui elektrilise tööriista sisemusse satub vett, suurendab see elektrilöögiohtu.
- ▶ **Ärge kasutage ühenduskaablit elektrilise tööriista kandmiseks, riputamiseks ega pistiku stepslist väljatõmbamiseks!** Hoidke ühenduskaablit eemal kuumusest, õlidest, teravatest servadest ja liikuvatest osadest. Kahjustatud või keerdu ühenduskaablid suurendavad elektrilöögiohtu.
- ▶ **Kui töotate elektrilise tööriistaga vabas õhus, kasutage ainult selliseid pikendusjuhtmeid, mida tohib kasutada ka välitingimustes.** Välitingimustes sobiva pikendusjuhtme kasutamine vähendab elektrilöögiohtu.
- ▶ **Kui seadmega töötamine niiskes keskkonnas on vältimatu, kasutage rikkevoolu kaitselüliti.** Rikkevoolu kaitselüliti kasutamine vähendab elektrilöögiohtu.

Inimeste ohutus

- ▶ **Olge tähelepanelik, jälgige, mida teete, ja toimige elektrilise tööriistaga töötades kaalutletult. Ärge töötag elektrilise tööriistaga, kui olete väsinud või alkoholi, narkootikumide või ravimite mõju all!** Hetkeline tähelepanematus elektrilise tööriista kasutamisel võib põhjustada raskeid kehavigastusi ja varalist kahju.
- ▶ **Kandke isiklikke kaitsevahendeid ja alati kaitseprille.** Isiklike kaitsevahendite, nt tolmu maski, libisemiskindlate turvajalatsite, kaitsekiivri või kuulmiskaitsevahendite kandmine (sõltuvalt elektrilise tööriista tüübist ja kasutusala) vähendab vigastusohtu.
- ▶ **Vältige elektrilise tööriista soovimatut käivitamist! Enne elektrilise tööriista ühendamist vooluvõrku ja/või elektrilise tööriista aku paigaldamist, tööriista ülestõstmist ja kandmist veenduge, et elektriline tööriist on välja lülitatud!** Kui hoiate elektrilise tööriista kandmisel sõrme lülilil või ühendate vooluvõrku sisselülitatud tööriista, võib juhtuda õnnetus.
- ▶ **Enne elektrilise tööriista sisselülitamist eemaldage selle küljest seade- ja mutrivõtmed.** Elektrilise tööriista pöörleva osa küljes olev seade- või mutrivõti võib põhjustada vigastusi.
- ▶ **Vältige ebatavalist tööasendit! Võtke stabiilne tööasend ja säilitage alati tasakaal.** Nii saate elektrilist tööriista ootamatutes olukordades paremini kontrollida.
- ▶ **Kandke sobivat rõivastust. Ärge kandke laiu riideid ega ehteid! Hoidke juuksed, rõivad ja kindad seadme liikuvatest osadest eemal.** Lotendavad riided, ehted ja pikad juuksed võivad sattuda seadme liikuvate osade vahele.
- ▶ **Kui elektrilise tööriista külge on võimalik paigaldada tolmueemaldus- ja kogumisseadiseid, veenduge, et need on tööriistaga ühendatud ja ei need kasutatakse nõuetekohaselt.** Tolmueemaldusseadise kasutamine võib vähendada tolmuast tingletud ohte.
- ▶ **Ärge laske tekkida peetlikul turvatundel ega eirake elektrilise tööriista ohutusreegleid isegi siis, kui olete pärast paljukordset kasutamist elektrilise tööriistaga harjunud.** Tähelepanematu käsitsemine võib sekundi murdosa jooksul kaasa tuua raskeid vigastusi.

Elektrilise tööriista kasutamine ja käsitsemine

- ▶ **Ärge koormake seadet üle! Kasutage konkreetseks tööks sobivat elektrilist tööriista.** See töötab ettenähtud jõudluspiirides tõhusamalt ja ohutumalt.
- ▶ **Ärge kasutage elektrilist tööriista, mille lüliti on rikkis!** Elektriline tööriist, mida ei saa enam lülitsit korralikult sisse ja välja lülitada, on ohtlik ning tuleb viia parandusse.
- ▶ **Tõmmake enne seadme mis tahes seadetõid, tarvikute vahetamist ja seadme hoivlepanekut pistik pistikupesast välja ja/või eemaldage äravõetav aku.** See ettevaatusabinõu hoiab ära seadme soovimatu käivitumise.



- ▶ **Kasutusvälisel ajal hoidke elektrilist tööriista lastele kättesaamatus kohas. Ärge laske seadet kasutada isikutel, kes seadme tööpõhimõtet ei tunne või ei ole lugenud käesolevaid kasutusjuhendeid.** Asjatundmatute isikute käes on elektrilised tööriistad ohtlikud.
- ▶ **Hooldage elektrilisi tööriistu ja tarvikuid korralikult. Kontrollige, kas liukuvad osad töötavad veatult ega kiilu kiini. Veenduge, et seadme osad ei ole murdunud või kahjustatud määral, mis mõjutab seadme töökindlust. Laske kahjustatud osad enne seadme kasutamist parandada.** Ebapiisavalt hooldatud elektrilised tööriistad põhjustavad õnnetusi.
- ▶ **Hoidke lõiketarvikud teravad ja puhtad.** Hästi hooldatud, teravate lõikeservadega lõiketarvikud kiiluvad harvemini kinni ja neid on lihtsam juhtida.
- ▶ **Kasutage elektrilist tööriista, tarvikuid ja lisatarvikuid vastavalt nendele juhistele. Arvestage seejuures töötingimuste ja tehtava töö iseloomuga.** Elektrilise tööriista kasutamine otstarbel, milleks see ei ole ette nähtud, võib põhjustada ohtlikke olukordi.
- ▶ **Käepidemed ja haardepinnad peavad olema kuivad, puhtad ning vabad õlist ja rasvast.** Libedad käepidemed ja haardepinnad ei võimalda elektrilist tööriista ootamatutes olukordades kindlalt käsitseda ega kontrollida.

Akuga tööriista kasutamine ja käsitsemine

- ▶ **Laadige akusid ainult tootja soovitatud laadimisseadmega.** Kui teatud tüüpi aku laadimiseks ettenähtud laadimiseadet kasutatakse teist tüüpi akude laadimiseks, tekib tulekahjuoht.
- ▶ **Kasutage elektrilistes tööriistades ainult ettenähtud akusid.** Teist tüüpi akude kasutamine võib põhjustada vigastus- ja põlenguohtu.
- ▶ **Hoidke akud kasutusvälisel ajal eemal kirjaklambritest, müntidest, võtmetest, naeltest, kruvidest ja teistest väikestest metallesemetest, mis võivad aku kontaktid omavahel ühendada.** Aku kontaktide vahel tekkev lühis võib põhjustada põletuse või tulekahju.
- ▶ **Väärkasutuse korral võib akuedelik akust välja voolata. Vältige sellega kokkupuudet. Juhusliku kokkupuute korral loputage kahjustatud kohta veega. Kui vedelik satub silma, otsige ka arstiabi.** Väljavoolav akuedelik võib põhjustada nahaärritust või põletust.
- ▶ **Ärge kasutage kahjustatud ega modifitseeritud akut!** Kahjustatud või modifitseeritud akud võivad käituda ettenägematult ja põhjustada tulekahju, plahvatusi või vigastusohtu.
- ▶ **Ärge laske akul kokku puutuda tule ega liiga kõrge temperatuuriga!** Tuli või temperatuur üle 130 °C (265 °F) võivad tekitada plahvatuse.
- ▶ **Järgige kõiki laadimisjuhiseid ja ärge kunagi laadige akut ega akutööriista väljaspool kasutusjuhendis näidatud temperatuurivahemikku.** Väär laadimine või laadimine väljaspool lubatud temperatuurivahemikku võib kahjustada akut ja suurendada tuleohtu.

Hooldus

- ▶ **Laske elektrilist tööriista parandada ainult kvalifitseeritud spetsialistidel, kes kasutavad originaalvaruosi.** Nii on tagatud elektrilise tööriista ohutu töö.
- ▶ **Ärge hooldage kahjustatud akut!** Akut võib hooldada ainult tootja või volitatud klienditeenindus.

2.2 Täiendavad ohutusnõuded

Isikurvalisus

Iga kord enne töö alustamist tuleb teostada ohu hindamine ja rakendada vajalikud kaitsemeetmed.

Elektriseadmete lähedal töötav personal peab saama koolituse seoses nende tööalas kehtivate turvanõuete ning turva- ja ettevõttes kehtivate reeglite osas.

Eristatakse kolme töömeetodit. Töötamine pingestamata olukorras, töötamine pingestatud olukorras, töötamine pingestatud moodulite läheduses. Kõik kolm meetodit eeldavad tõhusate kaitsemeetmete olemasolu elektrilöögi ning lühise ja kaarleegi eest kaitseks. Edasise teabe leiate standardist EN 50110 ning teistest riiklikest nõuetest ja protsessidest. Kõiki valitud meetodeid ja tööriistu tuleb kontrollida seadmega sobivuse osas, millel on vaja töid läbi viia.

- ▶ Kasutage seadet ja lisatarvikuid ainult siis, kui nende tehniline seisukord on veatu.
- ▶ Seadet ei tohi mingil viisil muuta ega ümber ehitada.
- ▶ Ärge tõstke toodet ja/või ühendatud tööriistapäid kunagi hüdraulikavoolikust.
- ▶ Kui märkate, et õli jookseb välja, lõpetage tööriista kasutamine ja pöörduge ettevõtte Hilti hooldusesse. Kõrvaldage mahavoolanud õli viivitamatult.
- ▶ Mahakukkuvatest tööriistadest või tarvikutest tingitud vigastusoht. Enne töö alustamist veenduge, et aku ja paigaldatud tarvik on kindlalt fikseeritud.
- ▶ Vigastuste oht allakukkuvate tarvikute tõttu. Kontrollige enne töö alustamist, et kaugjuhtimispult asuks kindlalt pumba selleks ette nähtud pesas. Kõrgustes töötamisel veenduge, et kaugjuhtimispult oleks eraldi kaitstud.
- ▶ Kasutage ainult akühüdraulilise pumbaga kasutamiseks ette nähtud press-, lõike- ja stantsimispead.



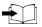
Elektriliste tööriistade hoolikas käsitsemine ja kasutamine

- ▶ Kontrollige enne töö alustamist õlitäitekaela õlitaset. Kui õlitase on liiga madal, pöörduge **Hilti** hooldekeskusse.
- ▶ Hüdraulikaõli tuleb vahetada hiljemalt ühe aasta järel või sagedasemal kasutamisel 10 000 tsükli või 8000 töötoimingu järel. Pöörduge selleks **Hilti** teeninduskeskusse.

2.3 Akude hoolikas käsitsemine ja kasutamine

- ▶ **Järgige liitumioonakude ohutu käsitemise ja kasutamise kohta esitatud juhiseid.** Eiramine võib tekitada nahaärrituse, söövituse, keemilise põletuse, tulekahju ja/või põhjustada plahvatuse.
- ▶ Kasutage akusid ainult siis, kui nende tehniline seisukord on veatu.
- ▶ Käsitlege akusid ettevaatlikult, et vältida kahjustusi ja tervist kahjustavate vedelike lekkimist!
- ▶ Akusid ei tohi mingil juhul muuta ega ümber ehitada!
- ▶ Akusid ei tohi lahti võtta, muljuda, kuumutada üle 80 °C (176 °F) ega ära põletada.
- ▶ Ärge kasutage ega laadige akusid, mis on saanud löögi või muul viisil kahjustada. Kontrollige regulaarselt akusid kahjustuste suhtes.
- ▶ Ärge kasutage kunagi ringlusse võetud või remonditud akusid.
- ▶ Ärge kunagi kasutage akut või akutoitega elektritööriista löögitarvikuna.
- ▶ Ärge jätke akut kunagi otse päikesekiirguse, kuumuse, sädemete või lahtise leegi kätte. See võib põhjustada plahvatuse.
- ▶ Ärge puudutage aku pooluseid sõrmede, tööriistade, ehete või muude metallesemetega. See võib akut kahjustada, samuti tekitada varalist kahju ja kehavigastusi.
- ▶ Hoidke akusid eemal vihmast, niiskusest ja vedelikest. Sissetungiv niiskus võib põhjustada lühist, elektrilööki, põletust, tulekahju ja plahvatust.
- ▶ Kasutage üksnes aku tüübile vastavaid laadijaid ja elektritööriistu. Juhinduge asjaomastes kasutusjuhendites esitatud andmetest.
- ▶ Ärge kasutage ega hoiustage akut plahvatusohtlikus keskkonnas.
- ▶ Kui aku on nii kuum, et seda ei saa puudutada, võib aku olla defektne. Asetage aku nähtavasse tulekindlasse kohta, mis on süttivatest materjalidest piisavaltkaugel. Laske akul jahtuda. Kui aku on ühe tunni pärast ikka veel liiga kuum, et seda puudutada saaks, siis on aku defektne. Pöörduge **Hilti** hooldekeskusesse või lugege läbi dokument "Juhised **Hilti** liitumioonakude ohutu käsitemise ja kasutamise kohta".

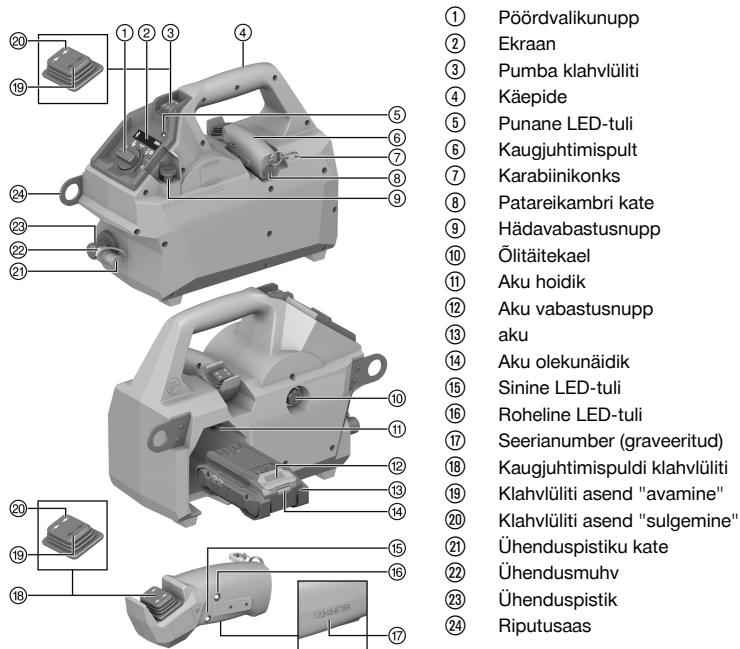


Järgige liitumioonakude transpordi, ladustamise ja käsitemise kohta esitatud erijuhiseid.  172
Lugege läbi **Hilti** liitumioonakude ohutu käsitemise ja kasutamise juhised, mis avanevad käesoleva kasutusjuhendi lõpus oleva QR-koodi skannimisel.



3 Kirjeldus

3.1 Toote ülevaade 1



3.2 Eesmärgipärane kasutamine

Kirjeldatud toode on akuhüdrauline pump. See on ette nähtud kasutamiseks koos hüdrauliliste lõike-, press-, pressimis- ja stantsimistöõriistadega.

- Kasutage selle toote jaoks ainult **Hilti** Nuron B 22 seeria liitumioonakusid. Optimaalse võimsuse tagamiseks soovib **Hilti** kasutada selle toote jaoks käesoleva kasutusjuhendi lõpus olevas tabelis nimetatud akusid.
- Kasutage nende akude laadimiseks ainult käesoleva kasutusjuhendi lõpus nimetatud seeriatesse kuuluvaid **Hilti** laadimiseseadmeid.

3.3 Tarnekomplekt

Akuhüdrauline pump, kasutusjuhend






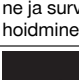

3.4 Kleebised tootel

	<p>▲ DANGER Risk of electric shock or/and explosion! This product is not insulated. Do not use on live lines, please refer to the user manual.</p>	<p>Toode ei ole isoleeritud. Mitte kasutada voolu juhtvatel elektrijuhtmetel, palun järgige kasutusjuhendit.</p>
	<p>▲ DANGER Risque de choc électrique ou/et explosion! Ce produit n'est pas isolé. Ne pas utiliser sur des lignes sous tension, veuillez vous référer au manuel d'utilisation.</p>	



2321739

3.5 Programmide ülevaade

Programm	Kasutamine	Kirjeldus
 Programm "pressimine"	Kasutamiseks pressimisotsakuga. Kasutatakse käsi- või kaugjuhtimisrežiimis.	Kruvide valtsimise.
 Programm "lõikamine"	Kasutamiseks lõikeotsakuga. Kasutatakse käsi- või kaugjuhtimisrežiimis.	Lõikamiseks.
 Programm "stantsimine"	Kasutamiseks stantsimisotsakuga. Kasutatakse käsi- või kaugjuhtimisrežiimis.	Stantsimiseks.
 Programm "väljas"	Akühüdraulilise pumba väljalülitamiseks.	Mahaloendusega väljalülitamiseks.
 Programm "pressimine ja surve hoidmine"	Kasutamiseks pressimisotsakuga. Kasutatakse käsi- või kaugjuhtimisrežiimis.	Pressimiseks ilma survet vabastamata.
 Programm "tühi"	—	—
 Programm "Bluetooth"	Ühendab ja lahutab Bluetooth-ühenduse akühüdraulilise pumba ja kaugjuhtimispuldi vahel.	Ühendab ja lahutab Bluetooth-ühenduse akühüdraulilise pumba ja kaugjuhtimispuldi vahel.

3.6 Bluetooth®

Tootel on sõltuvalt toote variandist Bluetooth.

Bluetooth on juhtmevaba andmesideühendus, mille kaudu saavad kaks Bluetooth-toega seadet omavahel lühikese vahemaa tagant suhelda.

Stabiilse Bluetooth-ühenduse tagamiseks peab omavahel seotud toodete vahel olema visuaalne ühendus.



Toote Bluetooth-funktsioonid

Üksikasjalikud Bluetooth-funktsioonid sisalduvad külgeühendatud toote kasutusjuhendis.

- Akuhüdraulilise pumba kaugjuhtimine.
- Ühendus mobiilse lõppeadmega äpi abil hooldusfunktsioonide ja tootepõhiste logiandmete edastuseks.
- Ühendatud toodete ja tööriistapeade hooldus- ja olekuteadete kuvamine pumba ekraanil.
- ▶ Ühendage kaugjuhtimispuul Bluetoothi teel pumbaga. 169

3.7 Liitumioonaku kuvamine

Hilti Nuron liitumioonakud saavad näidata laetuse astet, anda veateateid ja näidata aku olekut.

3.7.1 Laetuse astme ja veateadete kuvamine



HOIATUS

Vigastuste oht allakukkiva aku tõttu!

- ▶ Kui aku on paigaldatud, tehke vabastuslukule vajutamisega kindlaks, et aku on kasutatavasse tootesse õigesti sisse pandud.

Selleks et kuvada ühte järgmistest näitudest, vajutage korraaks aku vabastusnupule.

Laetuse astet ning võimalikke tõrkeid kuvatakse pidevalt seni, kuni ühendatud seade on sisse lülitatud.

Seisund	Tähendus
Neli (4) LED-tuld põlevad pideva rohelise tulega	Laetuse aste: 100 % kuni 71 %
Kolm (3) LED-tuld põlevad pideva rohelise tulega	Laetuse aste: 70 % kuni 51 %
Kaks (2) LED-tuld põlevad pideva rohelise tulega	Laetuse aste: 50 % kuni 26 %
Üks (1) LED-tuli põleb pideva rohelise tulega	Laetuse aste: 25 % kuni 10 %
Üks (1) LED-tuli vilgub aeglaselt rohelise tulega	Laetuse aste: < 10 %
Üks (1) LED-tuli vilgub aeglaselt rohelise tulega	Liitumioonaku on täielikult tühjenenud. Laadige akut. Kui LED-tuled pärast laadimist ikka veel kiiresti vilguvad, pöörduge Hilti hooldekeskusse.
Üks (1) LED-tuli vilgub kiiresti kollase tulega	Liitumioonaku ja sellega ühendatud seade on üle koormatud, liiga külmad või liiga kuumad või on tegemist muu veaga. Viige seade ja aku soovitatud töötemperatuurile ja ärge avaldage tootele ülekoormust. Kui teade ei kao, pöörduge Hilti hooldekeskusse.
Üks (1) LED-tuli põleb kollase tulega	Liitumioonaku ja sellega seotud toode ei ühildu. Palun pöörduge Hilti hooldekeskusse.
Üks (1) LED-tuli vilgub kiiresti punase tulega	Liitumioonaku on lukustatud ja seda ei saa kasutada. Palun pöörduge Hilti hooldekeskusse.

3.7.2 Akude oleku kuvamine

Aku seisundi teadaasaamiseks hoidke vabastusklahvi all kauem kui kolm sekundit. Süsteem ei tuvasta võimalikku aku tõrget, mis on tingitud valest käsitlemisest, nt kukkumisest, torgetest, suurest kuumusest vm.

Seisund	Tähendus
Kõik LED-tuled süttivad pideva tulena ja seejärel põleb (1) LED-tuli pidevalt rohelise tulega.	Akut võib jätkuvalt kasutada.
Kõik LED-tuled süttivad pideva tulena (1) ja LED-tuli vilgub kiiresti kollase tulega.	Aku oleku kohta esitatud päringut ei saanud lõpetada. Korraake protsessi või pöörduge Hilti hooldekeskusse.
Kõik LED-tuled süttivad pideva tulena ja seejärel põleb (1) ja LED-tuli pideva punase tulega.	Kui ühendatud seadet saab jätkuvalt kasutada, on aku allesjäänud mahtuvus alla 50%. Kui ühendatud seadet ei saa enam kasutada, on aku kasutusressurss ammendunud ja aku tuleb välja vahetada. Palun pöörduge Hilti hooldekeskusse.



4 Tehnilised andmed

Nimipinge	21,6 V
Max töö rõhk	700 bar
Täite kogus (õli)	760 ml
Kaal EPTA Procedure 01 järgi ilma akuta	6,0 kg
Ümbritseva keskkonna temperatuur töötamise ajal	-17 °C ... 60 °C
Hoiutemperatuur	-20 °C ... 70 °C

4.1 Aku

Aku tööpinge	21,6 V
Aku kaal	Vt kasutusjuhendi lõpp
Ümbritseva keskkonna temperatuur töötamise ajal	-17 °C ... 60 °C
Hoiutemperatuur	-20 °C ... 40 °C
Aku temperatuur laadimise alguses	-10 °C ... 45 °C

4.2 Andmed müra ja vibratsiooni kohta vastavalt standardile EN 62841

Käesolevas juhendis märgitud helirõhu- ja vibratsioonitase on mõõdetud standarditud mõõtemetodil ja seda saab kasutada elektriliste tööriistade omavaheliseks võrdlemiseks. See sobib ka vibratsiooni- ja mürataseme esialgseks hindamiseks.

Toodud näitajad iseloomustavad elektrilise tööriista põhilisi ettenähtud töid. Kui aga elektrilist tööriista kasutatakse muul otstarbel, teiste tarvikutega või kui tööriista on ebapiisavalt hooldatud, võivad näitajad käesolevas juhendis toodud näitajatest kõrvale kalduda. See võib vibratsiooni- ja mürataset töötamise koguperioodil tunduvalt suurendada.

Ekspositsiooni täpselt hindamiseks tuleb arvesse võtta ka aega, mil seade oli välja lülitatud või küll sisse lülitatud, kuid tegelikult tööle rakendamata. See võib vibratsiooni- ja mürataset töö koguperioodi lõikes tunduvalt vähendada.

Kasutaja kaitseks müra ja/või vibratsiooni eest võtke tarvitusele täiendavaid kaitsemeetmeid, näiteks: hooldage elektrilist tööriista ja tarvikuid korralikult, hoidke käed soojad, tagage sujuv töökorraldus.

Mürateave

Helivõimsustase (L_{WA})	76 dB(A)
Helivõimsustaseme mõõtemääramatus (K_{WA})	2,5 dB(A)
Helirõhutase (L_{pA})	68 dB(A)
Helirõhutaseme mõõtemääramatus (K_{pA})	1,5 dB(A)

Vibratsiooni kogutase

Vibratsiooni üldväärtus (seadme töötamise ajal)	B 22-255	$\leq 0,7 \text{ m/s}^2$
Mõõtemääramatus		$\leq 1,5 \text{ m/s}^2$

5 Töö ettevalmistamine

HOIATUS

Vigastuste oht soovimatu käivitumise tõttu!

- ▶ Enne aku paigaldamist veenduge, et selle juurde kuuluv seade on välja lülitatud.
- ▶ Enne seadme seadistamist ja tarvikute vahetamist eemaldage seadmest aku.

Järgige kasutusjuhendis esitatud ja tootele märgitud ohutusnõudeid ja hoiatusi.

5.1 Aku laadimine

1. Enne laadimist lugege laadimiseseadme kasutusjuhendit.
2. Veenduge, et aku ja laadimiseseadme kontaktid on puhtad ja kuivad.
3. Laadige akut selleks ettenähtud laadimiseseadmega. 165



5.2 Aku paigaldamine

HOIATUS

Vigastuste oht lühise või allakukkunud aku tõttu!

- ▶ Enne aku paigaldamist veenduge, et aku ja seadme kontaktidel ei ole võõrkehaseid.
- ▶ Veenduge, et aku fikseerub alati korrektselt kohale.

1. Enne esmakordset kasutamist laadige aku täiesti täis.
2. Lükake aku seadmesse, kuni see kuuldavalt kohale fikseerub.
3. Kontrollige aku kindlat kinnitumist.

5.3 Aku eemaldamine

1. Vajutage aku vabastusnupule.
2. Tõmmake aku seadmest välja.

5.4 Bluetoothi ühendamine

HilTI tooted tarnitakse väljalülitatud Bluetoothiga. Esmasel kasutuselevõtul lülitub Bluetooth automaatselt sisse.

Kui ühendus katkeb, katkestatakse toiming kümne sekundi järel. Seejärel tuleb ühendamist uuesti algusest alustada.

1. Pöörake pöördvalikunupp asendisse "Bluetooth".
 - ▶ Ekraanil kuvatakse Bluetoothi sümbol.
2. Vajutage kaugjuhtimispuldi klahvilülitit.
 - ▶ Kaugjuhtimispuldi roheline ja sinine LED-tuli põlevad pidevalt.
3. Oodake, kuni pumba on kaugjuhtimispuldi leidnud.
 - ▶ Ekraanil kuvatakse Bluetoothi sümbol koos läbi jooksvate punktidega.
4. Oodake, kuni ekraanil kuvatakse kaugjuhtimispuldi seerianumber.
5. Võrrelge ekraanil toodud seerianumbrit kaugjuhtimispuldi seerianumbriga.
6. Kui seerianumber on õige, vajutage ühenduse kinnitamiseks pumba klahvilülitit.
 - ▶ Ekraanil kuvatakse Bluetoothi sümbol ja kaugjuhtimispuldi sümbol.
7. Vajutage ühenduse kinnitamiseks kaugjuhtimispuldi klahvilülitit.
8. Kui Bluetooth-ühendus õnnestus, ilmub ekraanile järgmine näit:
9. Kui Bluetooth-ühendus ebaõnnestus, ilmub ekraanile järgmine näit:

5.4.1 Seerianumbri tagasi lükkamine

Kui kasutatakse mitu kaugjuhtimispulti ja kuvatakse vale seerianumber.

1. Järgige juhiseid kuni kuvatakse seerianumber. 169
2. Vajutage seerianumbri tagasi lükkamiseks pumba klahvilülitit.
 - ▶ Tagasi lükatud seerianumbrit eiratakse kümne sekundi jooksul.
3. Ekraanil kuvatakse järgmine võimalik seerianumber.
4. Korrake toimingut, kuni kuvatakse õige seerianumber.
5. Lõpetage ühendustoiming. 169



5.5 Bluetoothi lahutamine

Bluetooth-ühendus lahutatakse 15 minuti pikkuse tegevusetuse järel automaatselt.

- ▶ Pöörake pöördvalikunupp asendisse "Bluetooth".
 - ▶ Ühendus kaugjuhtimispuldiga lahutatakse.

5.6 Õlitaseme kontrollimine

1. Asetage pump tasasele pinnale.
2. Kontrollige, õli täitekaelal, kas pumbas on piisavalt õli.
 - ▶ Õli täitekaela vaateaken peab olema täielikult õliga täidetud.
3. Kui õlitase on liiga madal, pöörduge **Hilti** hooldekeskusse.

5.7 Lukustusklamber

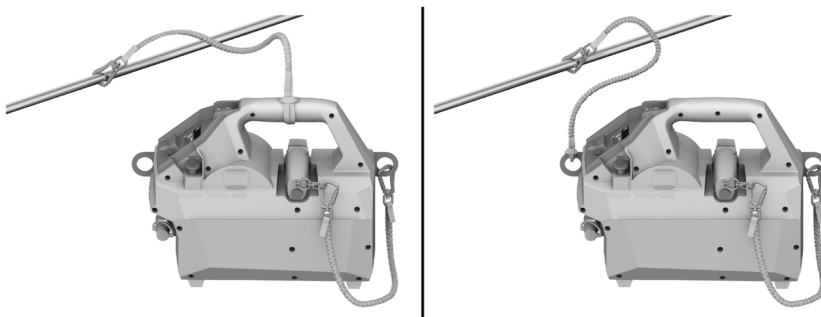
HOIATUS

Vigastuste oht tingitud allakukkuvast tööriistast ja/või tarvikust!

- ▶ Toote jaoks kasutage üksnes soovitud **Hilti** tööriistatrossi.
- ▶ Iga kord enne kasutamist kontrollige, et tarvikuhoidetrossi kinnituspunkt ei ole kahjustada saanud.

Järgige riigis kehtivaid eeskirju kõrgustes töötamise kohta.

Selle toote puhul kasutage kukkumiskaitsena vaid **Hilti** tööriistatrossi #2261971 kombinatsioonis **Hilti** tööriistatrossiga #2261970.



- ▶ Kinnitage tööriistatross #2261971 klambri seadme külge, nagu näidatud joonisel. Kontrollige kindlat istu.
- ▶ Kinnitage karabiinikonks kandva konstruktsiooni külge. Kontrollige karabiinikonksu kindlat kinnitumist.

Järgige **Hilti** tööriistatrossi #2261971 kasutusjuhendit.

- ▶ Kinnitage tööriistatrossi #2261970 üks ots kaugjuhtimispuldi karabiinikonksu ja teine ots pumba ühe riputusaasa külge. Kontrollige kindlat istu.

6 Käsitsemine

Järgige kasutusjuhendis esitatud ja tootele märgitud ohutusnõudeid ja hoiatusi.

6.1 Programmi määramine

1. Valige vajalik programm 166 oma kasutusviisi alusel.



2. Pöörake pöörvalikunupp valitud programmi asendisse.

6.2 Pumba juhtimine



Järelejäanud jääksurve võib põhjustada mh õlikadu ja raskusi pressimis-, löike- või stantsimispeade paigaldamisel. Vajutage enne tarvikute paigaldamist võimaliku järelejäanud jääksurve vabastamiseks hädavabastusnuppu.

OHT

Elektrivool on eluohtlik! Voolu juhtivate kaablitega kokkupuude võib põhjustada kehavigastusi või põhjustada surma.

- ▶ Toode ei ole isoleeritud!
- ▶ Ärge kasutage voolu juhtivatel elektrijuhtmetel!

HOIATUS

Suure surve all väljavoolavast õlist tingitud vigastuste oht! Suure surve all väljavoolav õli võib vigastada nahka ja silmi.

- ▶ Nähtavate kahjustuste korral ärge pumba kasutage.
- ▶ Ärge kasutage pumba, kui sellest lekib õli.
- ▶ Veenduge, et kolb liiguks pärast igat töötoimingut tagasi.
- ▶ Juhul kui kolb ei liigu pärast töötoimingut tagasi, vajutage manuaalse tagasiliigutamise tagastusnuppu.

HOIATUS

Vigastusoh! Seadme soovimatu käivitumine.

- ▶ Enne pressimis-, pressi või stantsimispea paigaldamist/vahetamist/eemaldamist eemaldage aku.

1. Kontrollige õlitaset. 170
2. Ühendage hüdraulikavoolik.
3. Ühendage vajalik pressimis-, press- või stantsimispea.
4. Viige pressimis-, press- või stantsimispea tööasendisse.
5. Vajutage ja hoidke pumba klahvlüliti.
6. Hoidke pumba klahvlüliti all, kuni pressimis-, press- või stantsimistoiming on lõppenud.

7 Hooldus ja korrashoid

HOIATUS

Vigastuste oht paigaldatud aku korral !

- ▶ Enne mis tahes hooldus- ja korrashoiutöid eemaldage seadmest aku!

Toote hooldus

- Kõvasti kinni olev mustus eemaldage ettevaatlikult.
- Ventilatsiooniavasid puhastage ettevaatlikult kuiva, pehme harjaga.
- Puhastage korpust ainult veidi niiske lapiga. Ärge kasutage silikooni sisaldavaid hooldusvahendeid, sest need võivad kahjustada seadme plastdetalle.
- Seadme kontaktide puhastamiseks kasutage puhast kuiva lappi.

Litium-ioonakude hooldus

- Ärge kunagi kasutage akut, mille ventilatsiooniavad on ummistunud. Puhastage ventilatsiooniavasid ettevaatlikult kuiva, pehme harjaga.
- Kaitske akut tolmu ja mustuse eest. Ärge jätke akut kunagi suure niiskuse kätte (ärge asetage seda vette ja ärge jätke vihma kätte).

Kui aku on märjaks saanud, siis käsitlege seda nii, nagu oleks see kahjustatud. Isoleerige aku tulekindlas anumus ja pöörduge **Hilti** hooldekeskusesse.

- Hoidke aku puhas õlist ja rasvast. Vältige akusse asjatult tolmu ja mustuse kogunemist. Puhastage akut kuiva pehme harjaga või puhta kuiva lapiga. Ärge kasutage silikooni sisaldavaid hooldusvahendeid, sest need võivad kahjustada seadme plastdetalle.

Ärge puudutage aku kontakte ja ärge eemaldage kontaktidelt tehases peale kantud määret.



- Puhastage korpust ainult veidi niiske lapiga. Ärge kasutage silikooni sisaldavaid hooldusvahendeid, sest need võivad kahjustada seadme plastdetaili.

Korrashoid

- Kontrollige regulaarselt, kas kõik nähtavad osad on terved ja juhtelemendid töötavad veatult.
- Ärge kasutage seadet kahjustuste ja/või tõrgete korral. Laske seade kohe parandada **Hilti** hooldekeskuses.
- Pärast hooldus- ja korrashoiutöid paigaldage kõik kaitseseadised ja kontrollige, kas need töötavad veatult.



Ohutu töö tagamiseks kasutage ainult originaalvaruosi ja -materjale. **Hilti** heakskiidetud varuosad, materjalid ja lisatarvikud oma tootele leiate müügiesindusest **Hilti Store** või veebilehelt: www.hilti.group

7.1 Kaugjuhtimispuuldil patarei vahetamine

1. Keerake patareikambri kate kaugjuhtimispuuldist välja.
2. Eemaldage vana patarei kaugjuhtimispuuldist.
3. Paigaldage uus patarei kaugjuhtimispuuldi.
4. Keerake patareikambri kate kaugjuhtimispuuldile.

8 Akutööriistade ja akude transport ja ladustamine

Transport

ETTEVAATUST

Soovimatu käivitus transportimisel !

- ▶ Transportige tooteid ilma akudeta!
- ▶ Eemaldage aku/akud.
- ▶ Ärge kunagi transportige akusid lahtiselt. Enne aku transportimist tuleb aku pakendada nii, et see oleks kaitstud löökide ja vibratsiooni eest ning isoleeritud kõikidest elektrit juhtivatest materjalidest või teistest akudest, et vältida kokkupuudet teise aku poolustega ning lühise teket. **Järgige akude transpordi suhtes kehtivaid riigisiseseid nõudeid.**
- ▶ Akusid ei tohi saata posti teel. Kahjustamata akude saatmiseks pöörduge logistikaettevõtja poole.
- ▶ Iga kord enne kasutamist ning enne ja pärast pikemat transporti või hoiustamist kontrollige seadet ja akusid vigastuste suhtes.

Hoiustamine

HOIATUS

Defektsed akud või lekkivad akud võivad tekitada vigastusi !

- ▶ Kasutusvälisel ajal eemaldage seadmest aku!
- ▶ Hoidke seadet ja akusid jahedas ja kuivas kohas. Pidage kinni tehnilistes andmetes toodud temperatuuripiirangutest.
- ▶ Ärge hoidke akusid laadimisseadmes. Pärast laadimist eemaldage aku laadimisseadmest.
- ▶ Ärge hoidke akusid päikese käes, radiaatori peal või klaasi taga.
- ▶ Hoidke seadet ja akusid lastele ja kõrvalistele isikutele ligipääsmatus kohas.
- ▶ Iga kord enne kasutamist ning enne ja pärast pikemaajalist seismist kontrollige seadet ja akusid kahjustuste suhtes.

9 Rikkeabi

Järgige kõigi tõrgete korral aku olekunäidikut. Vt ptk **Li-ioon-aku näidud**.

Rikete korral, mis tabelis ei kajastu või mida Te ise kõrvaldada ei oska, pöörduge **Hilti** teeninduskeskusse.

9.1 Tõrked

Tõrge	Võimalik põhjus	Lahendus
Aku tühjeneb tavalisest kiiremini.	Ümbritseva keskkonna väga madal temperatuur.	▶ Laske akul aeglaselt ruumitemperatuurini soojeneda.



Tõrge	Võimalik põhjus	Lahendus
Aku ei fikseeru kuuldava klõpsuga kohale.	Aku fiksaatorninad on määratud.	► Puhastage fiksaatorninad ja paigaldage aku uuesti.
Punane märgutuli => vilgub lühidalt, kõlab hoiatussignaal.	Aku laetuse aste on liiga väike, et saavutada täielike kasutusvalmidus.	► Vahetage aku ja laadige tühi aku täis.

9.2 Veakoodid

Veakood/signaal	Põhjus	Lahendus
	Temperatuur liiga madal Temperatuur liiga kõrge	Oodake, kuni toode on soojenenud. Oodake, kuni toode on jahtunud.
	Aku laetustase on liiga madal	Laadige aku või vahetage aku välja.
ER21 ER22	Aku sideviga	Käivitage seade uuesti.
ER30	Lõhkemisrõhk saavutatud	Peatage kohe kasutamine ja taaskäivitage pump. Pöörduge Hilti hooldekeskusse.
ER40 ER41	Ülevoolukaitse aktiveeritud	Oodake 4 sekundit, kuni toode lähtestub.
ER50	Maksimaalne pressimistoimingute arv on saavutatud	Pöörduge Hilti hooldekeskusse.
ER60 ER61	Sideviga	Käivitage seade uuesti. Kui viga püsib jätkuvalt, pöörduge Hilti hooldekeskusse.

10 Utiliseerimine

HOIATUS

Valest käitlemisest tingitud vigastuste oht! Eralduvad gaasid või vedelikud on terviseohtlikud.

- Ärge saatke kahjustada saanud akusid posti teel!
- Lühise vältimiseks katke akukontaktid elektrit mittejuhtiva materjaliga.
- Käideldes akusid nii, et need ei satu laste kätte.
- Utiliseerige aku **Hilti Store** esinduses või pöörduge asjaomase jäätmekäitlusettevõtte poole.

Enamik **Hilti** seadmete valmistamisel kasutatud materjalidest on taaskasutatavad. Taaskasutuse eelduseks on materjalide korralik sorteerimine. Paljudes riikides kogub **Hilti** kasutusressursi ammendanud seadmed kokku. Lisateavet saate **Hilti** müügiesindusest.



- Ärge visake kasutusressursi ammendanud elektrilisi tööriistu, elektroonikaseadmeid ja akusid olmejäätmete hulka!

11 Tootja garantii

- Garantiitingimusi puudutavates küsimustes pöörduge oma kohaliku **Hilti** partneri poole.

12 FCC-juhised (kehtib USA-s) / IC-juhised (kehtib Kanadas)



Seade ei ületanud testimisel FCC-eeskirjade 15. peatükis A klassi digitaalsete seadmete suhtes kehtestatud piirnorme. Nimetatud piirnormid tagavad kohase kaitse elektromagnetilise kiirguse eest kasutamisel tööstuslikes piirkondades. Taolist tüüpi seadmed tekitavad ja kasutavad kõrgsagedusenergiat ja võivad seda ka välja kiirata. Seetõttu võivad nad nõuetele mittevastava kasutuse korral tekitada häireid raadio- ja televisioonivastuvõtus. Seadme kasutamine elurajoonides võib tekitada häiringuid, mille kõrvaldamise eest vastutab kasutaja.



Seade vastab FCC-eeskirjade 15. peatüki ja RSS-210 spetsifikatsioonide ISED nõuetele. Seadme kasutuselevõtuks peavad olema täidetud järgmised tingimused.

- Seade ei tohi tekitada kahjulikku kiirgust.
- Seade peab vastu võtma igasugust kiirgust, sealhulgas kiirgust, mis tekitab soovimatud toimingud.



Muudatused ja modifikatsioonid, mille tegemiseks puudub **Hilti** selgesõnaline nõusolek, võivad piirata kasutaja õigust seadme töölerakendamiseks.

13 Lisateave

Lisateavet käsitsemise, tehnika, keskkonna ja ümbertöötuse kohta leiate lingilt: qr.hilti.com/manual/?id=2353621&id=2353623

Selle lingi leiate ka kasutusjuhendi lõpust QR-koodina.

Originālā lietošanas instrukcija

1 Informācija par lietošanas instrukciju

1.1 Par šo lietošanas instrukciju

- **Brīdinājums!** Pirms sākt izstrādājuma lietošanu, pārliecinieties, ka ir izlasīta un saprasta izstrādājuma pievienotā lietošanas instrukcija, ieskaitot pamācības, drošības norādījumus un brīdinājumus, attēlus un specifikācijas. Īpaši rūpīgi iepazīstieties ar pamācībām, drošības norādījumiem un brīdinājumiem, attēliem un specifikācijām, kā arī sastāvdaļām un funkcijām. Neievērošanas gadījumā pastāv elektriskās strāvas trieciena, aizdegšanās un/vai smagu traumu risks. Rūpīgi uzglabājiet lietošanas instrukciju, ieskaitot visas pamācības, drošības norādījumus un brīdinājumus, turpmāki izmantošanai.
- **HILTI** izstrādājumi ir paredzēti profesionāliem lietotājiem, un to darbināšanu, apkopi un tehniskā stāvokļa uzturēšanu drīkst veikt tikai kvalificēts, atbilstīgi apmācīts personāls. Personālam ir jābūt labi informētam par iespējamajiem riskiem, kas var rasties darba laikā. Izstrādājums un tā papildaprīkojums var radīt bīstamas situācijas, ja to uztic neprofesionālam personālam vai nelieto atbilstīgi nosacījumiem.
- Pievienotā lietošanas instrukcija atbilst aktuālajam tehnikas attīstības līmenim tās sagatavošanas brīdī.. Aktuālā versija vienmēr ir pieejama tiešsaistē, Hilti izstrādājumu lapā. Lai tai piekļūtu izmantojiet šajā lietošanas instrukcijā iekļauto saiti vai kvadrātkodu, kas apzīmēts ar simbolu
- Vienmēr pievienojiet lietošanas instrukciju izstrādājumam, ja tas tiek nodots citai personai.

1.2 Apzīmējumu skaidrojums

1.2.1 Brīdinājumi

Brīdinājumi pievērš uzmanību bīstamībai, kas pastāv, strādājot ar izstrādājumu. Tiek lietoti šādi signālvārdi:

BĪSTAMI!

BĪSTAMI! !

- ▶ Pievērš uzmanību draudošām briesmām, kas var izraisīt smagus miesas bojājumus vai nāvi.

BRĪDINĀJUMS!

BRĪDINĀJUMS! !

- ▶ Pievērš uzmanību iespējamam apdraudējumam, kas var izraisīt smagas traumas vai pat nāvi.

IEVĒROT PIESARDZĪBU!

UZMANĪBU! !

- ▶ Norāda uz iespējami bīstamām situācijām, kas var izraisīt traumas vai materiālos zaudējumus.

1.2.2 Simboli lietošanas instrukcijā

Šajā lietošanas instrukcijā tiek izmantoti šādi simboli:



	Ievērojiet lietošanas instrukciju
	Norādījumi par lietošanu un cita noderīga informācija
	Rīcība ar otrreiz pārstrādājamiem materiāliem
	Neizmetiet elektroiekārtas un akumulatorus sadzīves atkritumos.
	Hilti Litija jonu akumulators
	Hilti Lādētājs

1.2.3 Attēlos lietotie simboli

Attēlos tiek lietoti šādi simboli:

	Šis skaitļi norāda uz attiecīgajiem attēliem, kas atrodami šīs lietošanas instrukcijas sākumā.
3	Numerācija attēlos atbilst veicamo darbību secībai un var atšķirties no darbību apraksta tekstā.
	Pozīciju numuri tiek lietoti attēlā Pārskats un norāda uz legendas numuriem sadaļā Izstrādājuma pārskats .
	Šī simbola uzdevums ir pievērst īpašu uzmanību izstrādājuma lietošanas laikā.

1.3 Simboli atkarībā no izstrādājuma

1.3.1 Simboli uz izstrādājuma

Uz izstrādājuma var tikt lietoti šādi simboli:

	Izstrādājums atbalsta tehnoloģiju NFC, kas ir saderīga ar iOS un Android platformām.
Li-Ion	Litija jonu akumulators
	Nekādā gadījumā nesietiet pa akumulatoru ne ar kādiem priekšmetiem un nelietojiet akumulatoru kā instrumentu sišanai.
	Sargājiet akumulatoru no kritieniem. Nelietojiet akumulatoru, ja tas ir bijis pakļauts triecienam vai tam ir radušies cita veida bojājumi.
	Vārdiskā preču zīme Bluetooth ® un logotips ir reģistrētas preču zīmes, kas pieder Bluetooth SIG, Inc. , un Hilti izmanto šīs preču zīmes saskaņā ar licenci.

2 Drošība

2.1 Vispārīgi drošības norādījumi par darbu ar elektroiekārtām

⚠ BRĪDINĀJUMS! Iepazīstieties ar visiem drošības norādījumiem, instrukcijām, attēliem un tehniskajiem parametriem, kas attiecas uz šo elektroiekārtu. Turpmāk izklāstīto instrukciju neievērošana var izraisīt elektrošoku, ugunsgrēku un/vai nopietnas traumas.

Saglabājiet visus drošības norādījumus un instrukcijas turpmākai lietošanai.

Drošības norādījumos lietotais apzīmējums "elektroiekārta" attiecas uz iekārtām ar tīkla barošanu (ar barošanas kabeli) vai iekārtām ar barošanu no akumulatora (bez kabeļa).

Drošība darba vietā

- ▶ **Uzturiet darba vietā tīrību un kārtību un nodrošiniet labu apgaismojumu.** Nekārtīgā darba vietā vai sliktā apgaismojumā var viegli notikt nelaimes gadījums.
- ▶ **Nestrādājiet ar elektroiekārtu sprādzienbīstamā vidē, kur atrodas uzliesmojoši šķidrumi, gāzes vai putekļi.** Darbības laikā elektroiekārtas mēdz dzirkstēt, un tas var izraisīt viegli uzliesmojošu putekļu vai tvaiku aizdegšanos.
- ▶ **Lietojot elektroiekārtu, neļaujiet nepiederošām personām un jo īpaši bērniem tuvoties darba vietai.** Citu personu klātbūtne var novērst uzmanību, un tā rezultātā jūs varat zaudēt kontroli pār iekārtu.



Elektrodrošība

- ▶ **Elektroiekārtas kontaktdakšai jāatbilst elektrotīkla kontaktligzdai. Kontaktdakšas konstrukciju nedrīkst nekādā veidā mainīt. Kopā ar elektroiekārtām, kurām ir aizsargzemējums, nedrīkst lietot adapteru spraudņus.** Neizmaiņātas konstrukcijas kontaktdakša, kas atbilst kontaktligzdai, ļauj samazināt elektrošoka risku.
- ▶ **Darba laikā nepieskarieties sazēmētiem priekšmetiem, piemēram, caurulēm, radiatoriem, plītiem vai ledusskapjiem.** Pieskaroties sazēmētām virsmām, pieaug risks saņemt elektrisko triecienu.
- ▶ **Nelietojiet elektroiekārtu lietus laikā, neurtiet to mitrumā.** Mitrumam iekļūstot elektroiekārtā, pieaug risks saņemt elektrisko triecienu.
- ▶ **Nenesiet un nepakariniet elektroiekārtu aiz barošanas kabeļa un neraujiet aiz kabeļa, ja vēlaties atvienot iekārtu no elektrotīkla kontaktligzdas. Sargājiet barošanas kabeli no karstuma, eļļas, asām šķautnēm vai kustīgām detaļām.** Bojāts vai sapīņķerējis barošanas kabelis var kļūt par cēloni elektrošokam.
- ▶ **Darbinot elektroiekārtu ārpus telpām, izmantojiet tās pievienošanai vienīgi tādus pagarinātāja-kabeļus, kas ir paredzēti lietošanai brīvā dabā.** Lietojot elektrokabeļi, kas ir piemērots darbam ārpus telpām, samazinās elektrošoka risks.
- ▶ **Ja elektroiekārtas izmantošana slapjā vidē ir obligāti nepieciešama, lietojiet bojājumstrāvas aizsargslēdzi.** Bojājumstrāvas aizsargslēdža lietošana samazina elektrošoka risku.

Personiskā drošība

- ▶ **Strādājiet ar elektroiekārtu uzmanīgi, darba laikā saglabājiet paškontroli un rīkojieties saskaņā ar veselou saprātu. Ar elektroiekārtu nedrīkst strādāt personas, kas ir nogurušas vai atrodas narkotiku, alkohola vai medikamentu ietekmē.** Mirkļis neuzmanības, strādājot ar elektroiekārtu, var novest pie nopietnām traumām.
- ▶ **Izmantojiet individuālos aizsardzības līdzekļus un darba laikā vienmēr valkājiet aizsargbrilles.** Individuālo aizsardzības līdzekļu (putekļu aizsargmaskas, neslīdošu apavu un aizsargķiveres vai ausu aizsargu) lietošana atbilstoši elektroiekārtas tipam un veicamā darba raksturam ļauj izvairīties no savainojumiem.
- ▶ **Nepieļaujiet iekārtas nekontrolētas ieslēgšanās iespēju. Pirms pievienošanas elektrotīklam, akumulatora ievietošanas, elektroiekārtas satveršanas vai pārvietošanas pārliecinieties, ka tā ir izslēgta.** Ja iekārtas pārvietošanas laikā pirksts atrodas uz slēdža vai ja ieslēgta iekārta tiek pievienota elektrotīklam, var notikt nelaimes gadījums.
- ▶ **Pirms elektroiekārtas ieslēgšanas jānoņem visi regulēšanas piederumi un uzgriežņu atslēgas.** Regulēšanas piederumi vai uzgriežņu atslēga, kas iekārtas ieslēgšanas brīdī atrodas iekārtā, var radīt traumas.
- ▶ **Izvairieties no nedabiskām pozām. Darba laikā vienmēr saglabājiet līdzsvaru un nodrošinieties pret paslīdēšanu.** Tas atvieglos elektroiekārtas vadību neparedzētās situācijās.
- ▶ **Izvēlieties darbam piemērotu apģērbu. Darba laikā nenēsājiet brīvi plandošas drēbes un rotaslietas. Netuviniet matus, apģērbu un aizsargcimdus iekārtas kustīgajām daļām.** Vaļīgas drēbes, rotaslietas un garī mati var ieķerties iekārtas kustīgajās daļās.
- ▶ **Ja elektroiekārtas konstrukcija ļauj pievienot putekļu nosūkšanas vai savākšanas ierīci, sekojiet, lai tā būtu pievienota un tiktu darbināta pareizi.** Putekļu nosūcēja lietošana samazina putekļu kaitīgo ietekmi.
- ▶ **Nezaudējiet modrību un neatkāpieties no elektroiekārtu lietošanas drošības noteikumu ievērošanas arī tad, ja lietojat attiecīgo elektroiekārtu bieži un kārtīgi to pārzināt.** Neuzmanība vienā sekundes daļā var novest pie smagām traumām.

Elektroiekārtas lietošana un apkope

- ▶ **Nepārslodojiet elektroiekārtu. Katram darbam izvēlieties piemērotu iekārtu.** Elektroiekārta darbosies labāk un drošāk pie nominālās slodzes.
- ▶ **Nelietojiet elektroiekārtu, ja ir bojāts tās slēdzis.** Elektroiekārta, ko nevar ieslēgt un izslēgt, ir bīstama un nekavējoties jānodod remontā.
- ▶ **Pirms iestatījumu veikšanas, aprikojuma daļu nomaiņas vai iekārtas novietošanas uzglabāšanā atvienojiet kontaktdakšu no elektrotīkla un/vai noņemiet noņemamo akumulatoru.** Šādi jūs novērsīsiet elektroiekārtas nejaušas ieslēgšanās risku.
- ▶ **Elektroiekārtu, kas netiek darbināta, uzglabājiet piemērotā vietā. Neļaujiet lietot iekārtu personām, kas nav iepazīlušas ar tās funkcijām un izlasījušas šo lietošanas instrukciju.** Ja elektroiekārtu lieto nekompetentas personas, tas var apdraudēt cilvēku veselību.
- ▶ **Rūpīgi veiciet elektroiekārtu un to piederumu apkopi. Pārbaudiet, vai kustīgās daļas darbojas bez traucējumiem un neķeras un vai kāda no daļām nav salauzta vai bojāta un tādējādi netraucē elektroiekārtas nevainojamu darbību. Raugieties, lai pirms iekārtas lietošanas tiktu nomainītas**



vai saremontētas bojātās daļas. Daudzi nelaimes gadījumi notiek tāpēc, ka elektroiekārtām nav nodrošināta pareiza apkope.

- ▶ **Griezējinstrumentiem vienmēr jābūt uzasinātiem un tīriem.** Rūpīgi kopiti griezējinstrumenti ar asām šķautnēm retāk iestrēgst un ir vieglāk vadāmi.
- ▶ **Lietojiet elektroiekārtu, piederumus, maināmos instrumentus utt. saskaņā ar šiem norādījumiem. Jāņem vērā arī konkrētie darba apstākļi un veicamās operācijas īpatnības.** Elektroiekārtu lietošana citiem mērķiem, nekā to ir paredzējis ražotājs, ir bīstama un var izraisīt neparedzamas sekas.
- ▶ **Raugieties, lai rokturu un satveršanas virsmas būtu sausas, tīras, nenotraiģtas ar eļļu un smērvielām.** Ja rokturu vai satveršanas virsmas ir slidenas, nav iespējama droša elektroiekārtas vadība un kontrole neparedzamās situācijās.

Ar akumulatoru darbināmas iekārtas lietošana un apkope

- ▶ **Akumulatoru uzlādei jālieto tikai ražotāja ieteiktie lādētāji.** Noteikta veida akumulatoriem paredzēts lādētājs kļūst ugunsbīstams, ja to izmanto ar cita veida akumulatoriem.
- ▶ **Izmantojiet elektroiekārtas barošanai tikai tai paredzētos akumulatorus.** Cita tipa akumulatoru lietošana var izraisīt iekārtas un/vai akumulatora aizdegšanos.
- ▶ **Laikā, kad akumulators ir atvienots no iekārtas, nepieļaujiet tā kontaktu saskaršanos ar saspaudzēm, monētām, atslēgām, naglām, skrūvēm vai citiem nelieliem metāla priekšmetiem, kas varētu izraisīt īssavienojumu.** Ja starp akumulatora kontaktiem rodas īssavienojums, tas var sadegt vai kļūt par ugunsgrēka cēloni.
- ▶ **Nepareizi lietojot akumulatoru, no tā var izplūst šķidrums. Nepieļaujiet tā nokļūšanu uz ādas.** Ja tas tomēr nejausi ir noticis, noskalojiet ar ūdeni. Ja šķidrums iekļūst acīs, izskalojiet acis un nekavējoties vērsieties pie ārsta. No akumulatora izplūdušais šķidrums var izraisīt ādas kairinājumu vai apdegumus.
- ▶ **Nelietojiet bojātus vai modificētus akumulatorus.** Bojāti vai modificēti akumulatori var radīt neparedzamas situācijas un izraisīt ugunsgrēku, eksploziju vai traumas.
- ▶ **Nepakļaujiet akumulatoru uguns vai augstas temperatūras iedarbībai.** Uguns vai temperatūra virs 130 °C (265 °F) var izraisīt eksploziju.
- ▶ **Ievērojiet norādījumus par akumulatora lādēšanu un nekad nelādējiet akumulatoru vai ar akumulatoru darbināmo iekārtu ārpus lietošanas instrukcijā norādītā temperatūras diapazona.** Nepareiza lādēšana vai pieļaujamā temperatūras diapazona pārsniegšana var sabojāt akumulatoru un palielināt aizdegšanās risku.

Serviss

- ▶ **Uzdodiet elektroiekārtas remontu veikt tikai kvalificētam personālam, kas izmanto vienīgi oriģinālās rezerves daļas.** Tikai tā ir iespējams saglabāt iekārtas funkcionālo drošību.
- ▶ **Nekādā gadījumā neveiciet bojātu akumulatoru apkopi.** Jebkādus akumulatoru apkopes darbus drīkst veikt tikai ražotājs vai atbilstīgi pilnvarots klientu apkalpošanas dienests.

2.2 Papildnorādījumi par drošību

Personīgā drošība

Pirms jebkādu darbu sākšanas ir jāveic riska novērtējums un jāisteno nepieciešamie aizsardzības pasākumi. Personālam, kas strādā elektroietaišu tuvumā, jābūt instruētam par prasībām, kas attiecas uz konkrēto darba jomu, un jāpārzina drošības noteikumi un uzņēmuma iekšējie noteikumi.

Tiek izšķirti trīs dažādi darbu veikšanas veidi: darbs atvienota sprieguma apstākļos, darbs pievienota sprieguma apstākļos un darbs spriegumaktīvu objektu tuvumā. Visi trīs veidi prasa veikt efektīvu drošības pasākumus aizsardzībai pret elektriskās strāvas triecieni, kā arī īssavienojuma un lokālzādes īsslēguma ietekmes novēršanai. Vairāk informācijas izriet no standarta EN 50110, kā arī valstī spēkā esošajām prasībām un metodēm. Jāizvēlas tikai tādas metodes un instrumenti, kuru piemērotība darbam ar attiecīgo elektroietaisi ir pārbaudīta un apstiprināta.

- ▶ Lietojiet izstrādājumu un tā papildaprīkojumu tikai tad, ja tas ir nevainojamā stāvoklī.
- ▶ Nekādā gadījumā nemēģiniet ietekmēt izstrādājuma vai tā papildaprīkojuma funkcijas vai to pārveidot.
- ▶ Nekādā gadījumā neceliet izstrādājumu un/vai tam pievienotās ierīču galvas, satverot aiz hidrauliskās šļūtenes.
- ▶ Ja pamanāt eļļas noplūdi, pārtrauciet iekārtas lietošanu un vērsieties Hilti servisā. Nekavējoties savāciet izplūdušo eļļu.
- ▶ Traumu risks, ko rada krītoši instrumenti un/vai piederumi. Pirms darba sākšanas pārbaudiet, vai akumulators un uzmontētais papildaprīkojums ir kārtīgi nofiksēti.
- ▶ Piederumu nokrišanas radīts traumu risks. Pirms darba sākšanas pārbaudiet, vai tāl vadības pulsts ir droši nofiksēta šim nolūkam paredzētajā sūkņa iedobē. Strādājot augstumā, raugieties, lai tāl vadības pulsts būtu atsevišķi nodrošināta pret nokrišanu.



- ▶ Lietojiet tikai tādas apspaides, griešanas un štancēšanas galvas, kas paredzētas darbam, izmantojot hidraulisko sūkni ar akumulatoru.

Rūpīga elektroiekārtu lietošana un apkope

- ▶ Pirms darba sākšanas pārbaudiet eļļas līmeni eļļas uzpildes īscaurulē. Ja eļļas līmenis ir pārāk zems, vērsieties **Hilti** servisā.
- ▶ Hidrauliskā eļļa jāmaina ne vēlāk kā pēc viena gada vai intensīvas lietošanas gadījumā – pēc 10.000 cikliem vai 8000 darba procesiem. Lai to izdarītu, vērsieties **Hilti** servisā.

2.3 Akumulatoru pareiza lietošana un apkope

- ▶ **Ievērojiet turpmāk izklāstītos drošības norādījumus, lai litija jonu akumulatoru lietošana neradītu apdraudējumu.** Norādījumu neievērošana var izraisīt ādas kairinājumu, smagas korozīvas traumas, ķīmiskos apdegumus, ugunsgrēku vai eksploziju.
- ▶ Lietojiet akumulatorus tikai tad, ja tie ir nevainojamā tehniskajā stāvoklī.
- ▶ Rīkojieties ar akumulatoriem uzmanīgi, lai pasargātu tos no bojājumiem un nepieļautu veselībai ļoti kaitīgu šķidrumu izplūdi!
- ▶ Nekādā gadījumā nedrīkst veikt akumulatoru pārveidi vai citas neatļautas manipulācijas!
- ▶ Akumulatorus nedrīkst izjaukt, saspiest, sakarsēt virs 80 °C (176 °F) vai sadedzināt.
- ▶ Nelietojiet un nemēģiniet uzlādēt akumulatorus, kas bijuši pakļauti triecieniem vai ir bojāti citā veidā. Regulāri pārbaudiet, vai akumulatoriem nav konstatējamas bojājumu pazīmes.
- ▶ Nekādā gadījumā nelietojiet atjaunotus vai remontētus akumulatorus.
- ▶ Nekādā gadījumā nelietojiet akumulatoru vai ar akumulatoru darbināmu elektroiekārtu kā instrumentu sišanai.
- ▶ Nekādā gadījumā nepakļaujiet akumulatorus tiešiem saules stariem, augstai temperatūrai, dzirkstelēm vai atklātai liesmai. Tas var izraisīt eksploziju.
- ▶ Nepieskarieties bateriju poliem ar pirkstiem vai instrumentiem un nepieļaujiet, ka tie nonāk saskarē ar rotaslietām vai citiem priekšmetiem, kam piemīt elektriskā vadītspēja. Tas var izraisīt akumulatoru bojājumus, kā arī materiālu kaitējumu un traumas.
- ▶ Sargājiet akumulatorus no lietus un mitruma un šķidrumiem. Mitruma iekļūšana var izraisīt īssavienojumu, elektrisko triecienu, apdegumus, ugunsgrēku un eksploziju.
- ▶ Lietojiet kopā ar akumulatoru tikai tā tipam paredzētos lādētājus un elektroiekārtas. Ievērojiet attiecīgo lietošanas instrukciju norādījumus.
- ▶ Nelietojiet un neuzglabājiet akumulatoru sprādzienbīstamā vidē.
- ▶ Ja akumulators kļūst pārāk karsts, iespējams, ka tas ir bojāts. Novietojiet akumulatoru labi pārrēdamā, ugunsdrošā vietā, pietiekamā atstatumā no degošiem materiāliem. Ļaujiet akumulatoram atdzist. Ja pēc stundas akumulators joprojām ir tik karsts, ka to ir grūti satvert, tas nozīmē, ka tas ir bojāts. Vērsieties servisā **Hilti** vai izlasiet dokumentu "Norādījumi par **Hilti** litija jonu akumulatoru drošību un lietošanu".



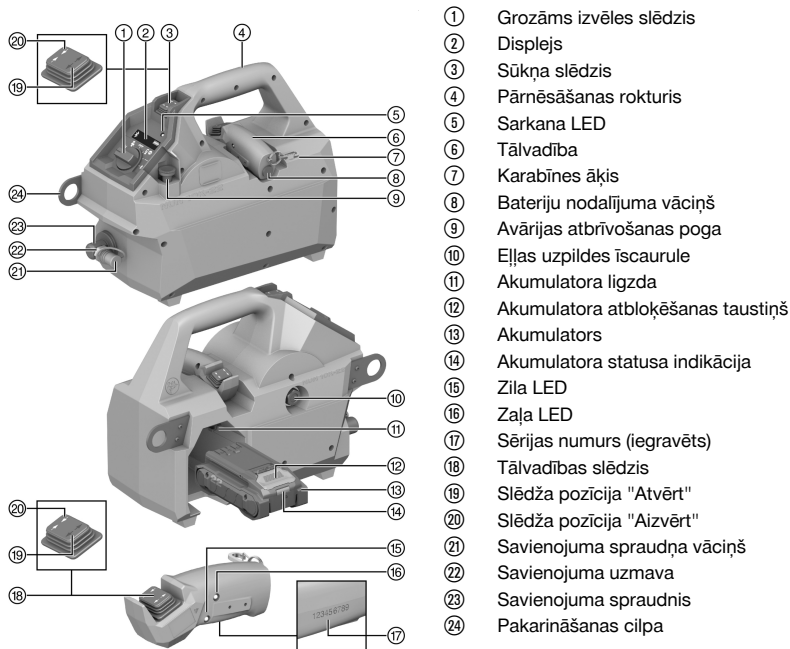
Ievērojiet īpašos norādījumus, kas attiecas uz litija jonu akumulatoru transportēšanu, uzglabāšanu un lietošanu. ➔ 187

Izlasiet Norādījumus par **Hilti** litija jonu akumulatoru drošību un lietošanu, kas ir pieejami, noskenējot QR kodu šīs lietošanas instrukcijas beigās.



3 Apraksts

3.1 Izstrādājuma pārskats



3.2 Nosacījumiem atbilstīga lietošana

Aprakstītais izstrādājums ir ar akumulatoru darbināms hidrauliskais sūknis. Tas ir paredzēts lietošanai kopā ar hidrauliskajām griešanas, presēšanas, apspaides un štancēšanas ierīcēm.

- Lietojiet kopā ar šo izstrādājumu tikai sērijas B 22 **Hilti** litija jonu akumulatorus Nuron. Lai nodrošinātu optimālu darbības efektivitāti, **Hilti** iesaka kopā ar šo izstrādājumu lietot šīs lietošanas instrukcijas beigās iekļautajā tabulā norādītos akumulatorus.
- Lietojiet šo akumulatoru uzlādēšanai tikai šīs lietošanas instrukcijas beigās iekļautajā tabulā norādīto sēriju **Hilti** lādētājus.

3.3 Piegādes komplektācija







Hidrauliskais sūknis ar akumulatoru, lietošanas instrukcija

3.4 Uzlīmes uz izstrādājuma


	▲ DANGER Risk of electric shock or/and explosion!	Izstrādājums nav izolēts. Nestrādāriet ar vai pie spriegumaktīviem vadiem, ievērojiet lietošanas instrukciju.
	▲ DANGER Risque de choc électrique ou/et explosion!	
This product is not insulated. Do not use on live lines, please refer to the user manual.		
Ce produit n'est pas isolé. Ne pas utiliser sur des lignes sous tension, veuillez vous référer au manuel d'utilisation.		
2427728		



3.5 Programmu pārskats

Programma	Lietošana	Apraksts
 Programma "Saspiešana"	Lietošanai kopā ar apspaides ierīci. Var izmantot manuālas vadības vai tālvadības režīmā.	Apspaides savienojumu izveidei.
 Programma "Griešana"	Lietošanai kopā ar griešanas ierīci. Var izmantot manuālas vadības vai tālvadības režīmā.	Griešanai.
 Programma "Štancēšana"	Lietošanai kopā ar štancēšanas ierīci. Var izmantot manuālas vadības vai tālvadības režīmā.	Štancēšanai.
 Programma "Izslēgt"	Ar akumulatoru darbināmā hidrauliskā sūkņa izslēgšanai.	Laika atpakaļskaitīšanas izslēgšanai.
 Programma "Saspiešana un spiediena turēšana"	Lietošanai kopā ar apspaides ierīci. Var izmantot manuālas vadības vai tālvadības režīmā.	Apspaides savienojumu izveidei, nesamazinot spiedienu.
 Programma "Tukšs"	—	—



Programma	Lietošana	Apraksts
 Programma "Bluetooth"	Izveido un pārtrauc Bluetooth savienojumu starp ar akumulatoru darbināmo hidraulisko sūkni un tālvadības pulti.	Izveido un pārtrauc Bluetooth savienojumu starp ar akumulatoru darbināmo hidraulisko sūkni un tālvadības pulti.

3.6 Bluetooth®


Atkarībā no varianta šis izstrādājums var būt aprīkots ar Bluetooth.

Bluetooth ir bezvadu datu pārnese savienojums, kas nodrošina komunikāciju starp diviem ar Bluetooth aprīkoti izstrādājumiem, kas atrodas nelielā attālumā viens no otra.

Lai nodrošinātu stabili Bluetooth savienojumu, savienojamajiem izstrādājumiem jāatrodas savstarpējas redzamības zonā.

Šī izstrādājuma Bluetooth funkcijas

Bluetooth funkciju sīkāku aprakstu meklējiet pievienotā izstrādājuma lietošanas instrukcijā.

- Ar akumulatoru darbināmā hidrauliskā sūkņa tālvadība.
- Savienojums ar mobilu galaierīci, izmantojot lietotni, lai nodrošinātu servisa funkcijas nodrošināšanai un ar izstrādājumu saistītu analīzes datu pārnesei.
- Pievienoto izstrādājumu un piemontēto darba ierīču galvu servisa un statusa paziņojumu parādīšana sūkņa displejā.
- ▶ Savienojiet tālvadības pulti ar sūkni, izmantojot Bluetooth.  183

3.7 Litija jonu akumulatora indikācija

Hilti litija jonu akumulatoru Nuron indikācija var informēt par akumulatora uzlādes līmeni, kļūmēm un stāvokli.

3.7.1 Uzlādes līmeņa indikācija un kļūmes paziņojumi

BRĪDINĀJUMS!

Traumu risks akumulatora nokrišanas gadījumā!

- ▶ Ja akumulators ir ievietots un tiek nospiests atbloķēšanas taustiņš, nodrošiniet, lai akumulators atkal tiktu kārtīgi nofiksēts izstrādājumā.

Lai redzētu kādu no turpmāk aprakstītajām indikācijas veidiem, īsi nospiediet akumulatora atbloķēšanas taustiņu.

Uzlādes līmeņa un varbūtējo traucējumu indikācija ir redzama arī pastāvīgi, kamēr izstrādājums ir ieslēgts.

Statuss	Nozīme
Četras (4) LED konstanti deg zaļā krāsā	Uzlādes līmenis: no 100 % līdz 71 %
Trīs (3) LED konstanti deg zaļā krāsā	Uzlādes līmenis: no 70 % līdz 51 %
Divas (2) LED konstanti deg zaļā krāsā	Uzlādes līmenis: no 50 % līdz 26 %
(1) LED konstanti deg zaļā krāsā	Uzlādes līmenis: no 25 % līdz 10 %
Viena (1) LED lēni mirgo zaļā krāsā	Uzlādes līmenis: < 10 %
(1) LED ātri mirgo zaļā krāsā	Litija jonu akumulators ir pilnībā izlādējies. Uzlādējiet akumulatoru. Ja LED pēc akumulatora uzlādes joprojām ātri mirgo, vērsieties Hilti servisā.



Stass	Nozīme
(1) LED ātri mirgo dzeltenā krāsā	Litija jonu akumulators vai tam pievienotais izstrādājums ir pārslēgots, pārāk karsts vai pārāk auksts vai ir radusies cita kļūme. Nodrošiniet, lai izstrādājums vai akumulators būtu ieteicamajā darba temperatūrā, un lietojiet izstrādājumu tā, lai tas netiktu pārslēgots. Ja indikācija nepazūd, vērsieties Hilti servisā.
Viena (1) LED konstanti deg dzeltenā krāsā	Litija jonu akumulators un ar to savienotais izstrādājums nav savā starpā saderīgi. Lūdzu, vērsieties Hilti servisā.
(1) LED ātri mirgo sarkanā krāsā	Litija jonu akumulators ir bloķēts un nav lietojams. Lūdzu, vērsieties Hilti servisā.

3.7.2 Akumulatora stāvokļa indikācijas

Lai apskatītu akumulatora stāvokļa indikāciju, turiet atbloķēšanas taustiņu nospiestu ilgāk nekā trīs sekundes. Sistēma konstatē, ka potenciālu baterijas kļūmi, ko var izraisīt neatbilstīga apiešanās, piemēram, kritiens, saduršana, ārēja karstuma iedarbība utt.

Stass	Nozīme
Visas LED deg kā skrejošā gaisma, pēc tam viena (1) LED konstanti deg zaļā krāsā.	Akumulatoru var turpināt lietot.
Visas LED deg kā skrejošā gaisma, pēc tam viena (1) LED konstanti deg dzeltenā krāsā.	Akumulatora stāvokļa informācijas nolasišanu neizdevās pabeigt. Atkārtojiet procesu vai vērsieties Hilti servisā.
Visas LED deg kā skrejošā gaisma, pēc tam viena (1) LED konstanti deg sarkanā krāsā.	Ja pievienoto izstrādājumu var turpināt lietot, atlikusi akumulatora kapacitāte ir mazāka nekā 50 %. Ja pievienoto izstrādājumu vairs nevar lietot, akumulators ir savu laiku nokalpojis un jānomaina pret citu. Lūdzu, vērsieties Hilti servisā.

4 Tehniskie parametri

Nominālais spriegums	21,6 V
Maks. darba spiediens	700 bar
Uzpildes daudzums (eļļa)	760 ml
Svars saskaņā ar EPTA procedūru 01, bez akumulatora	6,0 kg
Apkārtējā temperatūra darbības laikā	-17 °C ... 60 °C
Uzglabāšanas temperatūra	-20 °C ... 70 °C

4.1 Akumulators

Akumulatora darba spriegums	21,6 V
Akumulatora svars	Skat. šīs lietošanas instrukcijas beigās
Apkārtējā temperatūra darbības laikā	-17 °C ... 60 °C
Uzglabāšanas temperatūra	-20 °C ... 40 °C
Akumulatora temperatūra uzlādes sākumā	-10 °C ... 45 °C

4.2 Informācija par troksni un vibrāciju saskaņā ar EN 62841

Šajās instrukcijās norādītie lielumi, kas raksturo skaņas spiedienu un vibrāciju, ir noteikti ar standartizētas mērījumu metodes palīdzību, un tos var izmantot elektroiekārtu savstarpējai salīdzināšanai. Tos var izmantot arī trokšņa un vibrācijas iedarbības pagaidu novērtējumam.

Norādītie parametri attiecas uz elektroiekārtas galvenajiem lietošanas veidiem. Taču, ja elektroiekārta tiek izmantota citos nolūkos, ar citiem maināmajiem instrumentiem vai netiek nodrošināta pietiekama tās apkope,



parametri var atšķirties no norādītajiem. Tas var ievērojami palielināt trokšņa un vibrācijas iedarbību visā darba laikā.

Lai precīzi novērtētu iedarbību, jāņem vērā arī laiks, cik ilgi iekārta ir izslēgta vai ir ieslēgta, taču faktiski netiek darbināta. Tas var būtiski samazināt iedarbību kopējā darba laikā.

Jāparedz papildu drošības pasākumi, lai aizsargātu iekārtas lietotāju pret trokšņa un/vai vibrācijas iedarbību, piemēram, elektroiekārtas un apkope, roku turēšana siltumā, darba procesu organizācija.

Informācija par troksni

Skaņas jaudas līmenis (L_{WA})	76 dB(A)
Skaņas jaudas līmeņa pielaipe (K_{WA})	2,5 dB(A)
Skaņas spiediena līmenis (L_{pA})	68 dB(A)
Skaņas spiediena līmeņa pielaipe (K_{pA})	1,5 dB(A)

Kopējie vibrācijas rādītāji

Kopējie svārstību rādītāji (darbības laikā)	B 22-255	$\leq 0,7 \text{ m/s}^2$
Iespējamā kļūda		$\leq 1,5 \text{ m/s}^2$

5 Sagatavošanās darbam

BRĪDINĀJUMS!

Traumu risks nejaušas iedarbošanās gadījumā!

- ▶ Pirms akumulatora ievietošanas pārliecinieties, ka attiecīgais izstrādājums ir izslēgts.
- ▶ Pirms iekārtas iestatīšanas vai piederumu maiņas izņemiet no iekārtas akumulatoru.

Ievērojiet drošības norādījumus un brīdinājumus, kas atrodami šajā dokumentācijā un uz izstrādājuma.

5.1 Akumulatora uzlādēšana

1. Pirms uzlādes sākšanas izlasiet lādētāja lietošanas instrukciju.
2. Raugieties, lai akumulatora un lādētāja kontaktu virsmas ir tīras un sausas.
3. Veiciet akumulatora uzlādi atbilstīgā lādētājā. 179

5.2 Akumulatora ievietošana

BRĪDINĀJUMS!

Traumu risks īssavienojuma vai akumulatora nokrišanas gadījumā!

- ▶ Pirms akumulatora ievietošanas pārliecinieties, ka uz akumulatora un izstrādājuma kontaktiem neatrodas nekādi svešķermeņi.
- ▶ Pārbaudiet, vai akumulators ir droši nofiksēts.

1. Pirms pirmās lietošanas pilnībā uzlādējiet akumulatoru.
2. Iebīdiet akumulatoru izstrādājumā, līdz tas dzirdami nofiksējas.
3. Pārbaudiet, vai akumulators ir droši nofiksēts.

5.3 Akumulatora izņemšana

1. Nospiediet akumulatora atbloķēšanas taustiņu.
2. Izvelciet akumulatoru no iekārtas.

5.4 Bluetooth savienošana



Hilti izstrādājumu piegādes brīdī Bluetooth ir izslēgts. Pirmajā izstrādājuma palaišanas reizē Bluetooth ieslēdzas automātiski.



Ja savienojuma izveide tiek pārtraukta, process pēc desmit sekundēm tiek pārtraukts. Šādā gadījumā savienojuma izveide ir jāšak no jauna.



1. Pagrieziet grozāmo izvēles slēdzi pozīcijā "Bluetooth".
 - ▶ Displejā redzams Bluetooth simbols.
2. Nospiediet tālvadības pults slēdzi.
 - ▶ Konstanti deg tālvadības pults zaļā un zilā LED.
3. Nogaidiet, līdz sūknis identificēs tālvadības pulti.
 - ▶ Displejā redzams Bluetooth simbols ar mirgojošiem punktiem.
4. Nogaidiet, līdz displejā parādās tālvadības pults sērijas numurs.
5. Saīdziniet displejā redzamo sērijas numuru ar tālvadības pults sērijas numuru.
6. Ja sērijas numurs ir pareizs, nospiediet sūkņa slēdzi, lai apstiprinātu savienojumu.
 - ▶ Displejā redzams Bluetooth simbols un tālvadības simbols.
7. Nospiediet tālvadības pults slēdzi, lai apstiprinātu savienojumu.
8. Ja Bluetooth savienojums ir izveidots veiksmīgi, displejā tiek parādīta šāda indikācija:
9. Ja Bluetooth savienojuma izveide neizdevās, displejā tiek parādīta šāda indikācija:



5.4.1 Sērijas numura noraidīšana

Ja tiek izmantotas vairākas tālvadības pultis un tiek parādīts nepareizs sērijas numurs.

1. Izpildiet norādījumus, līdz tiek parādīts sērijas numurs. 183
2. Nospiediet sūkņa slēdzi, lai noraidītu sērijas numuru.
 - ▶ Noraidītais sērijas numurs tiek ignorēts desmit sekundes.
3. Displejā redzams nākamais iespējamais sērijas numurs.
4. Atkārtojiet procesu, līdz tiek parādīts pareizais sērijas numurs.
5. Pabeidziet savienošanas procesu. 183

5.5 Bluetooth atvienošana

Ja 15 minūšu laikā nav aktivitātes, Bluetooth savienojums tiek automātiski atvienots.

- ▶ Pagrieziet grozāmo izvēles slēdzi pozīcijā "Bluetooth".
 - ▶ Savienojums ar tālvadības pulti tiek pārtraukts.

5.6 Eļļas līmeņa pārbaude

1. Novietojiet sūkni uz līdzenas virsmas.
2. Pārbaudiet eļļas uzpildes īscaurulē, vai sūknī ir pietiekami daudz eļļas.
 - ▶ Eļļas uzpildes īscaurules kontrollodziņam jābūt pilnībā nosegtam ar eļļu.
3. Ja eļļas līmenis ir pārāk zems, vērsieties **Hilti** servisā.

5.7 Nodrošinājums pret kritienu

BRĪDINĀJUMS!

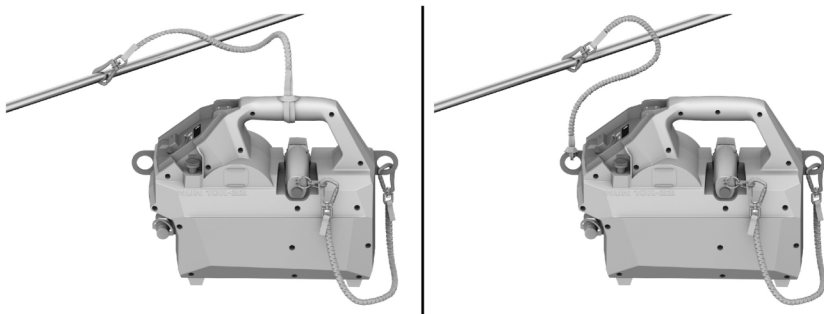
Traumu risks instrumenta un/vai papildaprīkojuma nokrišanas gadījumā!

- ▶ Lietojiet tikai jūsu izstrādājumam ieteikto **Hilti** instrumentu drošības virvi.
- ▶ Pirms katras lietošanas pārbaudiet, vai nav bojāts instrumentu drošības virves stiprinājuma punkts.

Ievērojiet jūsu valstī spēkā esošos noteikumus par darbu augstumā.



Aizsardzībai pret kritieniem lietojiet kopā ar šo izstrādājumu tikai **Hilti** instrumentu drošības virvi #2261971 apvienojumā ar **Hilti** instrumentu drošības virvi #2261970.



- ▶ Nostipriniet instrumentu drošības virvi #2261971 ar cilpu pie izstrādājuma, kā parādīts attēlā. Pārbaudiet, vai fiksācija ir droša.
- ▶ Nostipriniet karabīnes āķi pie nesošās konstrukcijas. Pārbaudiet, vai karabīnes āķis ir droši nofiksēts.



Ievērojiet **Hilti** instrumentu drošības virves #2261971 lietošanas instrukciju.

- ▶ Nostipriniet instrumentu drošības virves #2261970 vienu galu pie tālvadības pults karabīnes āķa un otru galu – pie sūkņa pakarināšanas cilpas. Pārbaudiet, vai fiksācija ir droša.

6 Lietošana

Ievērojiet drošības norādījumus un brīdinājumus, kas atrodami šajā dokumentācijā un uz izstrādājuma.

6.1 Programmas iestatišana

1. Izvēlieties vajadzīgo programmu 180, ņemot vērā konkrēto lietojumu.
2. Pagrieziet grozāmo izvēles slēdzi pozīcijā, kas atbilst izvēlētajai programmai.

6.2 Darbs ar sūkni



Atlikušais spiediens cita starpā var izraisīt eļļas zudumu un apgrūtināt šļūtenes vai saspiešanas, griešanas vai štancēšanas galvu montāžu. Pirms piederumu pievienošanas nospiediet avārijas atbrīvošanas pogu, lai atbrīvotu sistēmu no varbūtējā atlikušā spiediena.



BĪSTAMI!

Elektriskā strāva apdraud dzīvību! Saskare ar spriegumaktīviem elektriskajiem vadiem var izraisīt smagas traumas vai nāvi.

- ▶ Izstrādājums nav izolēts!
- ▶ Neizmantojiet darbam ar spriegumaktīviem vadiem!



BRĪDINĀJUMS!

Augstspiediena eļļas izplūde rada traumu risku! Ar augstu spiedienu izplūstoša eļļa var izraisīt ādas applaucējumus un acu traumas.


- ▶ Nelietojiet sūkni, ja tam ir redzami bojājumi.
- ▶ Nelietojiet sūkni, ja no tā izplūst eļļa.
- ▶ Pārļiecinieties, ka virzulis pēc katra darba procesa pārvietojas atpakaļ.
- ▶ Ja virzulis pēc darba procesa nepārvietojas atpakaļ, nospiediet atiestatīšanas slēdzi, lai pārvietotu to atpakaļ manuāli.



⚠ BRĪDINĀJUMS!

Traumu risks! Izstrādājuma nekontrolēta iedarbošanās.

- ▶ Pirms saspiešanas, presēšanas vai štancēšanas galvas ievietošanas / maiņas / izņemšanas izņemiet akumulatoru.

1. Pārbaudiet eļļas līmeni.  184
2. Pievienojiet hidraulisko šļūteni.
3. Pievienojiet nepieciešamo saspiešanas, presēšanas vai štancēšanas galvu.
4. Novietojiet saspiešanas, presēšanas vai štancēšanas galvu darba pozīcijā.
5. Nospiediet un turiet nospiestu sūkņa slēdzi.
6. Turiet sūkņa slēdzi nospiestu tik ilgi, līdz ir pabeigts saspiešanas, presēšanas vai štancēšanas process.

7 Apkope un uzturēšana

⚠ BRĪDINĀJUMS!

Traumu risks ievietota akumulatora gadījumā !

- ▶ Pirms jebkādiem apkopes un tehniskā stāvokļa uzturēšanas darbiem vienmēr izņemiet akumulatoru!

Izstrādājuma kopšana

- Uzmanīgi notīriet pielipušos netīrumus.
- Ja izstrādājumam ir ventilācijas atveres, uzmanīgi iztīriet tās ar sausu, mīkstu birstīti.
- Notīriet korpusa virsmas tikai ar nedaudz samitrinātu drāniņu. Nelietojiet silikonu saturošus kopšanas līdzekļus, jo tie var sabojāt plastmasas daļas.
- Izstrādājuma kontaktu tīrīšanai lietojiet tīru un sausu drāniņu.

Litija jonu akumulatoru apkope

- Nekādā gadījumā nelietojiet akumulatoru ar nosprostotām ventilācijas atverēm. Uzmanīgi iztīriet ventilācijas atveres ar sausu, mīkstu birstīti.
- Nepakļaujiet akumulatoru nevajadzīgai putekļu vai netīrumu ietekmei. Nekādā gadījumā nepakļaujiet akumulatoru spēcīgam mitrumam (piemēram, nemērciet to ūdenī un neatstājiet lietū).

Ja akumulators ir samircis, rīkojieties ar to tāpat, kā jūs rīkotos ar bojātu akumulatoru. Ievietojiet to izolētā nedegošā materiāla tvertnē un vērsieties **Hilti** servisā.

- Raugieties, lai akumulators nebūtu savārtīts ar nepiederīgu eļļu un smērvielām. Raugieties, lai uz akumulatora nevajadzīgi neuzkrātos putekļi un netīrumi. Notīriet akumulatoru ar sausu, mīkstu birstīti vai tīru un sausu drāniņu. Nelietojiet silikonu saturošus kopšanas līdzekļus, jo tie var sabojāt plastmasas daļas.

Nepieskarieties akumulatora kontaktiem un neattīriet kontaktus no rūpnīcā uzklātās smērvielas.

- Notīriet korpusa virsmas tikai ar nedaudz samitrinātu drāniņu. Nelietojiet silikonu saturošus kopšanas līdzekļus, jo tie var sabojāt plastmasas daļas.

Uzturēšana

- Regulāri pārbaudiet visas redzamās daļas, lai pārliecinātos, ka tās nav bojātas un funkcionē nevainojami.
- Nelietojiet izstrādājumu, ja tam ir radušies bojājumi un/vai funkciju traucējumi. Nekavējoties nododiet izstrādājumu **Hilti** servisā remonta veikšanai.
- Pēc apkopes un remonta darbiem piemontējiet vietā visas aizsargierīces un pārbaudiet, vai tās darbojas nevainojami.



Lai izstrādājuma lietošana būtu droša, izmantojiet tikai oriģinālās rezerves daļas un patēriņa materiālus. Rezerves daļas, patēriņa materiālus un piederumus, kuru lietošanu kopā ar šo izstrādājumu akceptē **Hilti**, var atrast **Hilti Store** vai tīmekļvietnē: www.hilti.group

7.1 Baterijas maiņa tālvadības pultī

1. Izskrūvējiet no tālvadības pults baterijas nodalījuma vāciņu.
2. Izņemiet no tālvadības pults veco bateriju.
3. Ievietojiet tālvadības pultī jaunu bateriju.
4. Ieskrūvējiet baterijas nodalījuma vāciņu tālvadības pultī.



8 Iekārtu un akumulatoru transportēšana un uzglabāšana

Transportēšana

IEVĒROT PIESARDZĪBU!

Nekontrolēta iedarbošanās transportēšanas laikā !

- ▶ Pirms iekārtu transportēšanas vienmēr izņemiet no tām akumulatorus!
- ▶ Izņemiet akumulatoru / akumulatorus.
- ▶ Nekādā gadījumā netransportējiet akumulatorus nenostiprinātā veidā, sabērtus kaudzē. Transportēšanas laikā akumulatori jāsaugā no triecieniem un vibrācijas, kā arī jāizolē no jebkādiem materiāliem, kam piemīt elektriskā vadītspēja, un citiem akumulatoriem, lai nepieļautu to nonākšanu saskarē ar citu bateriju kontaktiem un īssavienojuma rašanos. **Ievērojiet vietējos noteikumus par akumulatoru transportēšanu.**
- ▶ Akumulatorus nedrīkst sūtit pa pastu. Ja vēlaties nosūtīt nebojātus akumulatorus, vērsieties sūtījumu piegādes uzņēmumā.
- ▶ Pirms katras lietošanas, kā arī pēc ilgākas transportēšanas pārbaudiet, vai izstrādājums un akumulatori nav bojāti.

Uzglabāšana

BRĪDINĀJUMS!

Neparedzami bojājumi bojātu vai izplūdušu akumulatoru dēļ !

- ▶ Pirms iekārtu novietošanas glabāšanā vienmēr izņemiet no tām akumulatorus!
- ▶ Glabājiet izstrādājumu un akumulatorus vēsā un sausā vietā. Ievērojiet temperatūras robežvērtības, kas norādītas tehnisko parametru sadaļā.
- ▶ Neglabājiet akumulatorus uz lādētāja. Pēc uzlādes procesa vienmēr noņemiet akumulatoru no lādētāja.
- ▶ Nekad neglabājiet akumulatorus saulē, uz siltuma avotiem vai aiz stikla.
- ▶ Glabājiet izstrādājumu un akumulatorus tā, lai tiem nevarētu piekļūt bērni un nepiederošas personas.
- ▶ Pirms katras lietošanas, kā arī pēc ilgākas uzglabāšanas pārbaudiet, vai izstrādājums un akumulatori nav bojāti.

9 Traucējumu novēršana

Traucējumu gadījumā ņemiet vērā akumulatora statusa indikāciju. Skat. nodaļu **Litija jonu akumulatora indikācija**.

Ja izstrādājuma darbībā radušies traucējumi, kas nav uzskaitīti šajā tabulā vai ko jums neizdodas novērst saviem spēkiem, lūdzu, meklējiet palīdzību mūsu **Hilti** servisā.

9.1 Traucējumi

Traucējums	Iespējamais iemesls	Risinājums
Akumulators izlādējas ātrāk nekā parasti.	Ļoti zema apkārtējā temperatūra.	▶ Ļaujiet akumulatoram pamazām sasilt līdz istabas temperatūrai.
Akumulators nenofiksējas ar sadzirdamu klikšķi.	Netīri akumulatora fiksācijas izciļņi.	▶ Notīriet fiksācijas izciļņus un nofiksējiet akumulatoru vēlreiz.
Sarkana LED => īsi nomirgo, kopā ar akustisko brīdinājuma signālu.	Akumulatora uzlādes līmenis ir pārāk zems, lai nodrošinātu pilnīgu funkcionalitāti.	▶ Nomainiet akumulatoru un uzlādējiet tukšo akumulatoru.

9.2 Kļūmes kodi

Kļūmes kods / signāls	Cēlonis	Risinājums
	Pārāk zema temperatūra Pārāk augsta temperatūra	Nogaidiet, līdz izstrādājums ir uzsilis. Nogaidiet, līdz izstrādājums ir atdzisis.
	Pārāk zems akumulatora uzlādes līmenis	Uzlādējiet vai apmainiet akumulatoru.
ER21 ER22	Akumulatora komunikācijas kļūme	Iedarbiniet izstrādājumu no jauna.



Kļūmes kods / signāls	Cēlonis	Risinājums
ER30	Sasniegts pārraušanas spiediens	Nekavējoties pārtrauciet darbu un pārstartējiet sūkni. Vērsieties Hilti servisā.
ER40 ER41	Aktivēta pārstrāves aizsardzība	Nogaidiet 4 sekundes, līdz ir veikta izstrādājuma atiestatīšana.
ER50	Sasniegts maksimālais presēšanas reižu skaits	Vērsieties Hilti servisā.
ER60 ER61	Komunikācijas kļūme	Iedarbiniet izstrādājumu no jauna. Ja kļūme joprojām saglabājas, vērsieties Hilti servisā.

10 Nokalpojušo iekārtu utilizācija

BRĪDINĀJUMS!

Traumu risks neatbilstīgas utilizācijas gadījumā! Veselības apdraudējums, izplūstot kaitīgām gāzēm un šķidrumiem.

- ▶ Bojātus akumulatorus nav atļauts nosūtīt!
- ▶ Lai nepieļautu īssavienojumus, nosedziet pieslēguma kontaktus ar materiālu, kam nepiemīt elektriskā vadītspēja.
- ▶ Utilizējiet akumulatorus tā, lai tiem nevarētu piekļūt bērni.
- ▶ Nododiet akumulatoru utilizācijai jūs apkalpojošajā **Hilti Store** vai vērsieties pie kompetentā atkritumu apsaimniekošanas uzņēmuma.

Hilti izstrādājumu izgatavošanā tiek izmantoti galvenokārt otrreiz pārstrādājami materiāli. Priekšnosacījums otrreizējai pārstrādei ir atbilstoša materiālu šķirošana. Daudzās valstīs **Hilti** pieņem nolietotās iekārtas otrreizējai pārstrādei. Lai saņemtu vairāk informācijas, vērsieties **Hilti** servisā vai pie sava pārdošanas konsultanta.



- ▶ Neizmetiet elektroiekārtas, elektroniskas ierīces un akumulatorus sadzīves atkritumos!

11 Ražotāja garantija

- ▶ Ar jautājumiem par garantijas nosacījumiem, lūdzu, vērsieties pie vietējā **Hilti** partnera.

12 FCC norādījums (attiecas uz ASV) / IC norādījums (attiecas uz Kanādu)

Testi ir apliecinājuši, ka šī iekārta atbilst A klases digitālajām iekārtām paredzētajām robežvērtībām saskaņā ar FCC noteikumu 15. nodaļu. Šīm robežvērtībām jānodrošina pienācīga aizsardzība pret elektromagnētiskajiem traucējumiem industriālajās zonās. Šāda veida iekārtas rada un izmanto augstu frekvenci un var to arī emitēt. Līdz ar to, ja tie netiek instalēti un darbināti atbilstoši norādījumiem, tie var radīt radiosignālu uztveršanas traucējumus. Šīs iekārtas lietošana dzīvojamajās zonās var radīt traucējumus, par kuru novēršanu būs jāatbild iekārtas lietotājam.

Šī ierīce atbilst noteikumu FCC 15. pantam un ISED specifikācijai RSS-210.

Ekspluatācijas sākšana ir pakļauta šādiem priekšnosacījumiem:

- iekārta nedrīkst radīt kaitīgu starojumu;
- iekārtai jābūt noturīgai pret jebkādu starojumu, ieskaitot starojumu, kas aktivē nevēlamas operācijas.

Ja tiek veikti pārveidojumi vai modificēšanas pasākumi, ko nav nepārprotami akceptējis **Hilti**, lietotāja tiesības sākt iekārtas ekspluatāciju var tikt ierobežotas.

13 Papildinformācija

Papildinformācija par lietošanu, tehniku, vides aizsardzību un materiālu otrreizējo pārstrādi ir pieejama, izmantojot šādu saiti: qr.hilti.com/manual/?id=2353621&id=2353623



Ši saite kvadrātškoda koda veidā ir iekļauta arī lietošanas instrukcijas beigās.

Originali naudojimo instrukcija

1 Informacija apie naudojimo instrukciją

1.1 Apie šią naudojimo instrukciją

- **Išpėjimas!** Prieš pradėdami naudoti prietaisą įsitinkinkite, kad perskaitėte ir supratote prie prietaiso pridėdamą naudojimo instrukciją, įskaitant instrukcijas, saugos ir išpėjamuosius nurodymus, paveikslėlius ir specifikacijas. Svarbiausia susipažinkite su visomis instrukcijomis, saugos ir išpėjamaisiais nurodymais, paveikslėliais, specifikacijomis be sudėtinėmis dalimis ir funkcijomis. Nesilaikant šio reikalavimo, kyla elektros smūgio, gaisro ir (arba) sunkių sužalojimų pavojus. Vėlesniam naudojimui išsaugokite naudojimo instrukciją, įskaitant visas instrukcijas, saugos ir išpėjamuosius nurodymus.
- **HILTI** prietaisai yra skirti profesionalams, todėl juos naudoti, atlikti jų techninės priežiūros ir remonto darbus leidžiama tik įgaliotam personalui. Šis prietaisas turi būti supažindintas su visais galimais pavojais. Neinstrukuoto personalo netinkamai arba ne pagal paskirtį naudojamas prietaisas ir jo priedai gali kelti pavojų.
- Pridėdama naudojimo instrukcija atitinka naujausią technikos lygį spausdinimo momentu. Naujausią versiją visada rasite internetu „HilTI“ prietaisų puslapyje. Sekite nuorodą arba QR kodą šioje naudojimo instrukcijoje, pažymėtą simboliu
- Kitiems asmenims prietaisą perduokite tik kartu su šia naudojimo instrukcija.

1.2 Ženklų paaiškinimas

1.2.1 Išpėjamieji nurodymai

Išpėjamieji nurodymai įspėja apie pavojus, gresiančius eksploatuojant prietaisą. Naudojami šie signaliniai žodžiai:

PAVOJUS

PAVOJUS !

- ▶ Šis žodis vartojamas norint įspėti apie tiesiogiai gresiantį pavojų, kurio pasekmės yra sunkūs kūno sužalojimai arba žūtis.

IŠPĖJIMAS

IŠPĖJIMAS !

- ▶ Šis žodis vartojamas norint įspėti apie galimai gresiantį pavojų, kurio pasekmės gali būti sunkūs kūno sužalojimai arba žūtis.

ATSARGIAI

ATSARGIAI !

- ▶ Šis žodis vartojamas potencialiai pavojingai situacijai žymėti, kai yra kūno sužalojimo arba materialinių nuostolių grėsmė.

1.2.2 Naudojimo instrukcijoje naudojami simboliai

Šioje naudojimo instrukcijoje naudojami tokie simboliai:

	Laikykitės naudojimo instrukcijos
	Naudojimo nurodymai ir kita naudinga informacija
	Rodo, kad juo paženklintą medžiagą galima perdirbti
	Elektrinių prietaisų ir akumuliatorių nemesti į buitines atliekas
	HilTI Ličio jonų akumulatorius





1.2.3 Ilustracijose naudojami simboliai

Ilustracijose naudojami šie simboliai:

2	Šie skaitmenys nurodo atitinkamą iliustraciją šios naudojimo instrukcijos pradžioje.
3	Numeravimas nurodo darbinių veiksmų eiliškumą paveikslėlyje ir gali skirtis nuo tekste pateiktų darbinių veiksmų numeravimo.
11	Pozicijų numeriai naudojami paveikslėlyje Apžvalga – jie nurodo skyrelyje Prietaiso vaizdas esančių paaiškinimų numerius.
	Šiuo ženklu siekiama atkreipti ypatingą dėmesį į naudojamą šiuo prietaisu.

1.3 Specifiniai prietaiso simboliai

1.3.1 Simboliai ant prietaiso

Ant prietaiso gali būti naudojami šie simboliai:

	Prietaisas palaiko NFC technologiją, suderinamą su „iOS“ ir „Android“ platformomis.
Li-Ion	Ličio jonų akumulatorius
	Naudodami kokį nors daiktą, niekada nesmūgiuokite į akumulatorius ir akumulatoriaus niekada nenaudokite vietoje plaktuko.
	Saugokite, kad akumulatorius nenukristų. Nenaudokite akumulatoriaus, kuris buvo sutrenktas arba kaip nors kitaip pažeistas.
	Bluetooth® žodinis prekės ženklas ir logotipas yra registruoti prekės ženklai, kurių savininkas yra Bluetooth SIG, Inc. ; įmonė Hilti šiuos prekės ženklus naudoja licencijos pagrindu.

2 Sauga

2.1 Bendrieji saugos nurodymai dirbantiems su elektriniais įrankiais

⚠️ ISPĖJIMAS Perskaitykite visus ant šio elektrinio įrankio esančius saugos nurodymus, instrukcijas, paveikslėlius ir techninius duomenis. Šių nurodymų nesilaikymas gali tapti elektros smūgio, gaisro ir / arba sunkių sužalojimų priežastimi.

Išsaugokite visus saugos nurodymus ir instrukcijas, kad galėtumėte į juos pažvelgti ateityje.

Saugos nurodymuose vartojama sąvoka „elektrinis įrankis“ apibrėžiami iš elektros tinklo maitinami elektriniai įrankiai (turintys maitinimo kabelį) ir iš akumulatoriaus maitinami elektriniai įrankiai (be maitinimo kabelio).

Sauga darbo vietoje

- ▶ **Pasirūpinkite, kad darbo vieta visada būtų švari ir gerai apšviesta.** Netvarkinga ar blogai apšviesta darbo vieta gali tapti nelaimingų atsitikimų priežastimi.
- ▶ **Nenaudokite elektrinio įrankio sprogoje aplinkoje, kurioje yra degių skysčių, dujų arba dulkių.** Veikiantys elektriniai įrankiai kibirkščiuoja, ir kibirkštys gali uždegti dulkes arba susikaupusius garus.
- ▶ **Dirbdami su elektriniu įrankiu, neleiskite darbo zonoje būti vaikams ir pašaliniais asmenims.** Atitraukę dėmesį nuo darbo, galite nebesuvaldyti prietaiso.

Apsauga nuo elektros

- ▶ **Prietaiso maitinimo kabelio kištukas turi atitikti elektros lizdo tipą.** Kištuko jokia būdu negalima keisti. Nenaudokite tarpinių kištukų kartu su elektriniais įrankiais, turinčiais apsauginį įžeminimą. Nepakeisti kištukai ir tinkami elektros lizdai mažina elektros smūgio riziką.
- ▶ **Venkite kūno kontakto su įžemintais paviršiais, pvz., vamzdžiais, šildytuvais, viryklėmis ir šaldytuvais.** Kai žmogaus kūnas yra įžemintas, padidėja elektros smūgio tikimybė.
- ▶ **Elektrinius įrankius saugokite nuo lietaus ir drėgmės.** Į elektrinį įrankį patekus vandens, padidėja elektros smūgio rizika.
- ▶ **Nenaudokite elektros maitinimo kabelio ne pagal paskirtį, t. y. neneškite elektrinio įrankio paėmę už kabelio, nekabinkite jo ant kabelio, netraukite už kabelio, norėdami ištraukti kištuką iš elektros**



lizdo. Elektros maitinimo kabelį saugokite nuo karščio, alyvos, aštrių briaunų ar judančių dalių. Pažeisti arba susipygnę elektros maitinimo kabeliai didina elektros smūgio riziką.

- ▶ Jei su elektriniu įrankiu dirbate lauke, naudokite tik tokius ilginimo kabelius, kurie tinka ir lauko darbams. Naudojant lauko darbams tinkančius ilginimo kabelius, mažėja elektros smūgio rizika.
- ▶ Jeigu elektrinio įrankio naudojimo drėgnoje aplinkoje negalima išvengti, į elektros tinklą jįjunkite per apsauginę nuotėkio relę. Apsauginė nuotėkio relė mažina elektros smūgio riziką.

Žmonių sauga

- ▶ Dirbdami su elektriniu įrankiu, būkite atidūs, sutelkite dėmesį į darbą ir vadovaukitės sveika nuovoka. Elektrinio įrankio nenaudokite, jeigu esate pavargę arba apsvaigę nuo narkotinių medžiagų, alkoholio ar vaistų. Neatidumo akimirka dirbant su elektriniu įrankiu gali tapti rimtu sužalojimų priežastimi.
- ▶ Naudokite asmenines apsaugos priemones ir visuomet užsidėkite apsauginius akinius. Naudojant asmenines apsaugos priemones, pvz., respiratorių, neslystančius apsauginius batus, apsauginį šalną, ausines ir kt., priklausomai nuo elektrinio įrankio tipo ir naudojimo, mažėja rizika susižaloti.
- ▶ Saugokitės, kad neįjungtumėte prietaiso atsitiktinai. Prieš prijungdami prie elektros maitinimo tinklo, įdėdami akumuliatorių, imdami į rankas ar nešdami, įsitinkite, kad elektrinis įrankis yra išjungtas. Jeigu nešdami elektrinį įrankį pirštą laikysite ant jungiklio arba įrankį įjungsitė į elektros tinklą tuomet, kai jungiklis nėra išjungtas, gali įvykti nelaimingas atsitikimas.
- ▶ Prieš įjungdami elektrinį įrankį, pašalinkite iš jo reguliavimo įrankius ar veržlinius raktus. Besisukančioje prietaiso dalyje esantis įrankis ar paliktas raktas gali tapti sužalojimų priežastimi.
- ▶ Venkite nepatogių kūno padėčių. Dirbdami stovėkite tvirtai ir visada išlaikykite kūno pusiausvyrą. Taip galėsite geriau kontroliuoti elektrinį įrankį netikėtose situacijose.
- ▶ Vilkėkite tinkamą aprangą. Nevilkėkite plačių drabužių, nesidėkite papuošalų. Saugokite plaukus, drabužius ir pirštines nuo besisukančių prietaiso dalių. Laisvus drabužius, papuošalus ir ilgus plaukus gali įtraukti besisukančios prietaiso dalys.
- ▶ Jei yra numatyta galimybė prijungti dulkių nusiurbimo ar surinkimo įrenginius, visada įsitinkite, kad jie yra prijungti ir tinkamai naudojami. Naudojant dulkių nusiurbimo įrenginį, gali sumažėti dulkių keliama grėsmė.
- ▶ Neturėkite iliuzijų, kad visada esate saugūs, ir, skaitydami naudojimo instrukcijas, nepraleiskite skyrelių apie saugų darbą su elektriniais įrankiais, net jeigu per ilgus naudojimo metus esate su savo elektriniu įrankiu susipažinę. Neatsargus veiksmas per sekundės dalį gali tapti sunkių sužalojimų priežastimi.

Elektrinio įrankio naudojimas ir elgesys su juo

- ▶ Prietaiso neperkraukite. Naudokite Jūsų darbui tinkamą elektrinį įrankį. Su tinkamu elektriniu įrankiu dirbsite geriau ir saugiau, jei neviršysite nurodytos galios.
- ▶ Nenaudokite elektrinio įrankio su sugedusiu jungikliu. Elektrinis įrankis, kurio nebegalima įjungti ar išjungti, yra pavojingas ir jį reikia remontuoti.
- ▶ Prieš prietaisą nustatydami, keisdami reikmenis ar tiesiog padėdami į šalį, visuomet ištraukite maitinimo kabelio kištuką iš elektros lizdo ir / arba iš prietaiso išimkite akumuliatorių. Ši atsargumo priemonė leis išvengti netikėto elektrinio įrankio įsijungimo.
- ▶ Nenaudojamus elektrinius įrankius saugokite vaikams nepasiekiamoje vietoje. Neleiskite prietaisu naudotis asmenims, kurie nėra su juo susipažinę arba nėra perskaitę šios instrukcijos. Elektriniai įrankiai yra pavojingi, kai juos naudoja patirties neturintys asmenys.
- ▶ Elektrinius įrankius ir reikmenis rūpestingai prižiūrėkite. Tikrinte, ar judančios elektrinio įrankio dalys tinkamai funkcionuoja ir niekur nekliūva, ar nėra sulūžusių ir pažeistų dalių, kurios blogintų įrankio veikimą. Prieš naudojimą pažeistos prietaiso dalys turi būti suremontuotos. Blogai prižiūrimi elektriniai įrankiai yra daugelio nelaimingų atsitikimų priežastis.
- ▶ Pjovimo įrankiai visuomet turi būti aštrūs ir švarūs. Rūpestingai prižiūrėti pjovimo įrankiai su aštriomis pjovimo briaunomis mažiau stringa ir yra lengviau valdomi.
- ▶ Elektrinį įrankį, reikmenis, keičiamuosius įrankius ir t. t. naudokite pagal šias instrukcijas. Taip pat atsižvelkite į darbo sąlygas ir atliekamo darbo pobūdį. Elektrinius įrankius naudojant ne pagal paskirtį, gali kilti pavojingos situacijos.
- ▶ Prižiūrėkite rankenas, kad jos ir jų laikymo paviršiai visada būtų sausi, švarūs ir neriebaluoti. Slidžios rankenos ir jų laikymo paviršiai negali užtikrinti elektrinio įrankio saugaus naudojimo ir valdymo kontrolės nenumatytose situacijose.

Akumuliatorinio įrankio naudojimas ir elgesys su juo

- ▶ Akumuliatoriams įkrauti naudokite tik tuos kroviklius, kuriuos rekomenduoja gamintojas. Kroviklij, tinkantį tik nurodytiems akumuliatorių tipams, naudojant kitiems akumuliatoriams įkrauti, kyla gaisro pavojus.



- ▶ **Elektriniuose įrankiuose naudokite tik konkrečiai jiems skirtus akumulatorius.** Naudojant kitokius akumulatorius, kyla pavojus susižaloti ir sukelti gaisrą.
- ▶ **Nenaudojamo akumulatoriaus nelaikykite šalia sąvaržėlių, monetų, raktų, vinių, varžtų ar kitokių smulkių metalinių daiktų, kurie galėtų trumpai sujungti akumulatoriaus kontaktus.** Trumpai sujungus akumulatoriaus kontaktus, yra pavojus nusidėginti ar sukelti gaisrą.
- ▶ **Netinkamai naudojant akumuliatorių, iš jo gali ištekėti skystis. Venkite kontakto su šiuo skysčiu. Jei skystis atsitiktinai pateko ant odos, nuplaukite ją vandeniu, jei pateko į akis - gerai praplaukite jas vandeniu ir nedelsdami kreipkitės į gydytoją.** Akumulatoriaus skystis gali sudirginti arba chemiškai nudeginti odą.
- ▶ **Nenaudokite pažeisto arba perdirbto akumulatoriaus.** Pažeisti arba perdirbti akumulatoriai gali funkcionuoti nenumatytai, todėl gali kelti gaisro, sproginimo ar sužalojimų pavojų.
- ▶ **Akumuliatorių saugokite nuo ugnies ir per aukštos temperatūros.** Ugnies arba didesnės kaip 130 °C (265 °F) temperatūros veikiamas akumuliatorius gali sprogti.
- ▶ **Laikykites visų įkrovimo instrukcijų ir akumuliatorių arba akumulatorinį įrankį visada įkraukite tik eksploatavimo instrukcijoje nurodytame temperatūrų diapazone.** Netinkamas įkrovimas arba įkrovimas už leistino temperatūrų diapazono ribų gali sugadinti akumuliatorių ir padidinti gaisro pavojų.

Techninė priežiūra

- ▶ **Savo elektrinį įrankį patikėkite remontuoti tik kvalifikuotam specialistui, tam jis turi naudoti tik originalias atsargines dalis.** Taip galima užtikrinti, kad bus išlaikytas prietaiso naudojimo saugumas.
- ▶ **Niekada nevykdykite pažeistų akumuliatorių techninės priežiūra** leidžiama vykdyti tik gamintojui arba įgaliotoms klientų aptarnavimo įmonėms.

2.2 Papildomi saugos nurodymai

Žmonių sauga

Prieš pradėdami kiekvieną darbą reikia atlikti rizikos vertinimą ir įgyvendinti būtinas apsaugos priemones.

Darbuotojus, kurie dirba arti elektrinių įrenginių, reikia instrukuoti apie jų darbo zonoje taikytinus saugos reikalavimus bei saugos ir įmonės taisykles..

Skiriami trys darbo metodai: darbai, kai nėra įtampos, darbai, esant įtampai, darbai arti įtampingųjų dalių. Visiems trims metodams reikalingos veiksmingos apsaugos priemonės nuo elektros smūgio bei trumpojo jungimo bei elektros išlydžio poveikių. Daugiau informacijos pateikia EN 50110 bei kiti nacionaliniai reikalavimai ir procedūros. Reikia patikrinti visus pasirinktus metodus ir įrankius, ar jie tinka įrenginiui, prie kurio reikia dirbti.

▶ Prietaisą ir reikmenis naudokite tik tada, kai jie yra techniškai tvarkingi.

▶ Prietaisą ir reikmenis draudžiama keisti ar atlikti kitokius jų pakeitimus.

▶ Niekada nekelkite prietaiso ir (arba) prijungtų įrankių galvučių už hidraulinės žarnos.

▶ Jei pastebite ištekančią alyvą, įrankio nebenaudokite ir kreipkitės į **Hilti** techninės priežiūros centrą. Nedelsdami pašalinkite ištekėjusią alyvą.

▶ Sužalojimo pavojus dėl žemyn krentančių įrankių ir (arba) priedų. Prieš pradėdami dirbti patikrinkite, ar akumuliatorius ir sumontuoti priedai yra patikimai pritvirtinti.

▶ Sužalojimo pavojus dėl krentančio reikmens. Prieš pradėdami dirbti patikrinkite, kad nuotolinio valdymo pultas būtų saugiai įstatytas tam skirtoje siurblio išėmoje. Dirbdami aukštyje stebėkite, kad nuotolinio valdymo pultas būtų atskirai apsaugotas.

▶ Naudokite tik su akumuliatoriniu hidraulinio siurblio skirtas naudoti presavimo, pjovimo ir iškirtimo galvutes.

Atsargus elektrinių įrankių naudojimas ir elgesys su jais

▶ Prieš pradėdami dirbti patikrinkite alyvos lygį alyvos pripilamajame atvamzdyje. Jei alyvos lygis per žemas, kreipkitės į **Hilti** techninės priežiūros centrą.

▶ Hidraulinę alyvą reikia keisti ne vėliau kaip po metų arba, naudojant dažnai, po 10 000 ciklų arba 8 000 darbinų operacijų. Dėl to kreipkitės į **Hilti** techninės priežiūros centrą.

2.3 Su akumuliatoriais elgtis atsargiai

▶ **Laikykites žemiau pateiktų saugaus naudojimo ir darbo su ličio jonų akumuliatoriais saugos nuorodų.** Nesilaikant šių nurodymų, galimas odos sudirginimas, sunkūs sužalojimai dėl esdinančio poveikio, cheminiai nudegimai, gaisro ir / arba sproginimo pavojus.

▶ Akumuliatorius naudokite tik nepriekaištingos techninės būklės.

▶ Kad išvengtumėte akumulatoriaus pažeidimų ir sveikatai labai kenksmingų skysčių ištekėjimo, su akumuliatoriumi elkitės labai atsargiai!

▶ Akumuliatorius draudžiama modifikuoti ar kaip nors kitaip jais manipuliuoti!



- ▶ Akumulatorius draudžiama ardyti, spausti, kaitinti iki aukštesnės kaip 80 °C (176 °F) temperatūros arba deginti.
- ▶ Nenaudokite ir neįkraukite akumuliatorių, kurie buvo sutrenkti arba kaip nors kitaip pažeisti. Reguliariai tikrinkite, ar nėra akumuliatoriaus pažeidimo požymių.
- ▶ Niekada nenaudokite utilizuotų arba remontoūtų akumuliatorių.
- ▶ Akumuliatoriaus arba akumuliatorinio elektrinio įrankio niekada nenaudokite vietoje plaktuko.
- ▶ Saugokite akumuliatorius nuo tiesioginių saulės spindulių, aukštesnės temperatūros, kibirkščių ir atviros ugnies. Tai gali sukelti sprogimą.
- ▶ Baterijos polių nelieskite pirštais, įrankiais, papuošalais ar kitokiais elektrai laidžiais daiktais. Tai gali pažeisti akumuliatorių, taip pat padaryti materialinių nuostolių ir sužaloti.
- ▶ Saugokite akumuliatorius nuo lietaus, drėgmės bei skysčių. Įsiskverbusi drėgmė gali sukelti trumpąjį jungimą, elektros smūgį, nudegimą, gaisrą ir sprogimą.
- ▶ Naudokite tik šio tipo akumuliatoriaus skirtus kroviklius ir elektrinius įrankius. Laikykitės atitinkamoje naudojimo instrukcijoje pateiktų duomenų.
- ▶ Nenaudokite ir nelaidekite akumuliatoriaus sprogioje aplinkoje.
- ▶ Jeigu į rankas paimtas akumuliatorius atrodo karštas, jis gali būti sugedęs. Padėkite akumuliatorių matomoje, nedegioje vietoje pakankamu atstumu nuo degių medžiagų. Leiskite akumuliatoriui atvėsti. Jei akumuliatorius po valandos vis dar yra per karštas paimti į rankas, jis yra sugedęs. Kreipkitės į **Hilti** techninės priežiūros centrą, arba perskaitykite šį dokumentą „**Hilti** ličio jonų akumuliatorių saugos ir naudojimo nurodymai“.

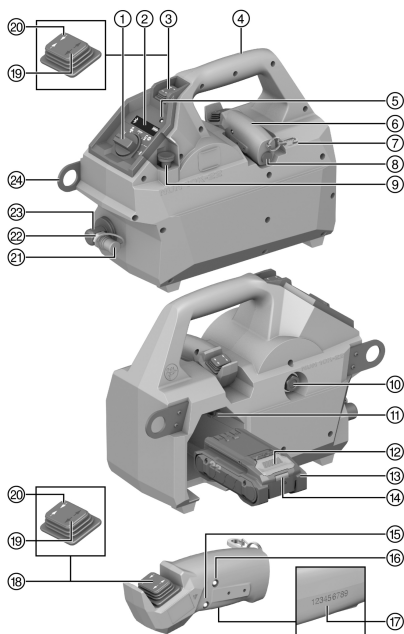


Laikykitės specialiųjų direktyvų, galiojančių ličio jonų akumuliatorių transportavimui, sandėliavimui ir naudojimui. 201

Perskaitykite **Hilti** ličio jonų akumuliatorių saugos ir naudojimo nurodymus, kuriuos rasite nusėnėvę QR kodą, esantį šios naudojimo instrukcijos gale.

3 Aprašymas

3.1 Prietaiso vaizdas



- ① Sukamasis perjungiklis
- ② Ekranas
- ③ Siurblio balansyrinis jungiklis
- ④ Nešimo rankena
- ⑤ Raudonas šviesos diodas
- ⑥ Nuotolinio valdymo pultas
- ⑦ Karabino kablys
- ⑧ Maitinimo elementų dėklo dangtelis
- ⑨ Avarinio išleidimo mygtukas
- ⑩ Alyvos pripilamasis atvzmdis
- ⑪ Akumuliatoriaus laikiklis
- ⑫ Akumuliatoriaus atblokavimo mygtukas
- ⑬ Akumuliatorius
- ⑭ Akumuliatoriaus būsenos rodmuo
- ⑮ Mėlynas šviesos diodas
- ⑯ Žalias šviesos diodas
- ⑰ Serijos numeris (išgraviruotas)
- ⑱ Nuotolinio valdymo pulto balansyrinis jungiklis
- ⑲ Balansyrinio jungiklio padėtis „Atidaryti“
- ⑳ Balansyrinio jungiklio padėtis „Uždaryti“
- ㉑ Kištukinės movos dangtelis
- ㉒ Jungimo mova
- ㉓ Kištukinė mova
- ㉔ Pakabinimo qsa



3.2 Naudojimas pagal paskirtį

Aprašytasis prietaisas yra akumuliatorinis hidraulinis siurblys. Jis yra skirtas eksploatuoti su hidrauliniams pjovimo, presavimo, užspaudimo ir iškirtimo įrankiais.

- Su šiuo prietaisu naudokite tik B 22 serijos **Hilti** Nuron ličio jonų akumulatorius. Optimaliam našumui **Hilti** rekomenduoja šiam prietaisui šios naudojimo instrukcijos gale esančioje lentelėje nurodytus akumulatorius.
- Šiems akumuliatoriams įkrauti naudokite tik šios naudojimo instrukcijos gale esančioje lentelėje nurodytą seriją **Hilti** kroviklius.

3.3 Tiekiamas komplektas

Akumuliatorinis hidraulinis siurblys, naudojimo instrukcija




3.4 Lipdukai ant prietaiso

	<p>Prietaisas yra neizoliuotas. Nenaudokite įtampingosiomis linijoms, laikykitės naudojimo instrukcijos.</p>
--	--

3.5 Programų apžvalga

Programa	Naudojimas	Aprašymas
<p>Programa „Užspausti“</p>	<p>Naudoti su užspaudimo antgaliu. Galima naudoti rankinio arba nuotolinio valdymo režimu.</p>	<p>Skirta užspausti.</p>
<p>Programa „Pjauti“</p>	<p>Naudoti su pjovimo antgaliu. Galima naudoti rankinio arba nuotolinio valdymo režimu.</p>	<p>Skirta pjauti.</p>
<p>Programa „Iškirsti“</p>	<p>Naudoti su iškirtimo antgaliu. Galima naudoti rankinio arba nuotolinio valdymo režimu.</p>	<p>Skirta iškirsti.</p>
<p>Programa „Off“</p>	<p>Akumuliatoriniam hidrauliniams siurbliui išjungti.</p>	<p>Išjungti su atvirkštiniu skaičiavimu.</p>



Programa	Naudojimas	Aprašymas
 Programa „Užspausti ir laikyti slėgį“	Naudoti su užspaudimo antgaliu. Galima naudoti rankinio arba nuotolinio valdymo režimu.	Skirta užspausti be slėgio sumažinimo.
 Programa „Tuščias“	—	—
 Programa „Bluetooth“	Sujungia ir atjungia „Bluetooth“ ryšį tarp akumuliatorinio hidraulinio siurblio ir nuotolinio valdymo pulto.	Sujungia ir atjungia „Bluetooth“ ryšį tarp akumuliatorinio hidraulinio siurblio ir nuotolinio valdymo pulto.

3.6 „Bluetooth“®


Šis prietaisas, priklausomai nuo prietaiso varianto, turi „Bluetooth“.

„Bluetooth“ yra belaidis duomenų perdavimas per du „Bluetooth“ technologiją naudojančius prietaisus, kurie mažu atstumu gali turėti ryšį vienas su kitu.

Siekiant užtikrinti stabilų „Bluetooth“ ryšį, tarp tarpusavyje susietų prietaisų turi būti tiesioginio matymo laukas.

„Bluetooth“ funkcijos šiam prietaisui

Išsamios informacijos apie „Bluetooth“ funkcijas ieškokite susieto prietaiso naudojimo instrukcijoje.

- Akumuliatorinio hidraulinio siurblio nuotolinis valdymas.
 - Ryšys su mobiliuoju galiniu prietaisu per taikomąją programėlę techninės priežiūros funkcijoms ir su prietaisu susijusių registracijos žurnalo duomenų perdavimui.
 - Susietų prietaisų ir prijungtų įrankių galvučių techninės priežiūros ir būsenos pranešimų ir rodymas siurblio ekrane.
- ▶ Susiekite nuotolinio valdymo pultą su siurbliu per „Bluetooth“.  198

3.7 Ličio jonų akumuliatoriaus rodmenys

Hilti Nuron ličio jonų akumuliatoriai gali parodyti įkrovos būklę, pranešimus apie klaidą ir akumuliatoriaus būklę.

3.7.1 Įkrovos būklės ir pranešimų apie klaidas rodmenys

ĮSPĖJIMAS

Sužalojimo pavojus krentančiu akumuliatoriumi!

- ▶ Kai akumuliatorius įstatytas, spausdami atblokavimo mygtuką įsitikinkite, kad vėl tinkamai užfiksavote akumuliatorių naudojamame prietaise.

Kad gautumėte vieną iš šių rodmenų, spustelėkite akumuliatoriaus atblokavimo mygtuką.

Įkrovos būklė bei galimos triktys rodomos nuolat, kol prijungtas prietaisas yra įjungtas.

Būsena	Reikšmė
Keturi (4) šviesos diodai nuolat šviečia žaliai	Įkrovos lygis: nuo 100 iki 71 %
Trys (3) šviesos diodai nuolat šviečia žaliai	Įkrovos lygis: nuo 70 iki 51 %
Du (2) šviesos diodai nuolat šviečia žaliai	Įkrovos lygis: nuo 50 iki 26 %



Būsena	Reikšmė
Vienas (1) šviesos diodas nuolat šviečia žaliai	Įkrovos lygis: nuo 25 iki 10 %
Vienas (1) šviesos diodas lėtai mirksi žaliai	Įkrovos lygis: < 10 %
Vienas (1) šviesos diodas greitai mirksi žaliai	Ličio jonų akumulatorius yra visiškai išsikrovęs. Akumuliatorių įkraukite. Jei šviesos diodai po akumulatoriaus įkrovimo vis dar greitai mirksi, kreipkitės į Hilti techninės priežiūros centrą.
Vienas (1) šviesos diodas greitai mirksi geltonai	Ličio jonų akumulatorius arba su juo sujungtas prietaisas yra veikiamas per didelės apkrovos, yra per karštas, per šaltas arba įvykęs kitoks gedimas. Prietaisą ir akumuliatorių nustatykite į rekomenduojamą darbinę temperatūrą ir naudodami neperkraukite prietaiso. Jei pranešimas rodomas ir toliau, prašome kreiptis į Hilti techninės priežiūros centrą.
Vienas (1) šviesos diodas šviečia geltonai	Ličio jonų akumulatorius ir su juo susijęs prietaisas yra nesuderinami. Kreipkitės į Hilti techninės priežiūros centrą.
Vienas (1) LED šviesos diodas greitai mirksi raudonai	Ličio jonų akumulatorius užblokuotas, jo nebegalima naudoti. Kreipkitės į Hilti techninės priežiūros centrą.

3.7.2 Akumulatoriaus būsenos rodmenys

Norėdami užklausti apie akumulatoriaus būklę, ilgiau nei tris sekundes spauskite atblokovimo mygtuką. Sistema neatpažįsta galimo netinkamo baterijos veikimo, kuris yra neleistino baterijos naudojimo pasekmė, pvz., jei nukritus, ją pažeidus arba esant išorinių pažeidimų dėl karščio.

Būsena	Reikšmė
Visi šviesos diodai šviečia kaip signalinės lemputės, ir po to (1) vienas šviesos diodas nuolat šviečia žalia spalva.	Akumuliatorių galima naudoti toliau.
Visi šviesos diodai šviečia kaip signalinės lemputės, ir po to (1) vienas šviesos diodas greitai mirksi geltona spalva.	Užklausa dėl akumulatoriaus būklės negalėjo būti baigta. Procedūrą pakartokite arba kreipkitės į Hilti techninės priežiūros centrą.
Visi šviesos diodai šviečia kaip signalinės lemputės, ir po to (1) vienas šviesos diodas nuolat šviečia raudona spalva.	Jei prijungtą prietaisą galima naudoti toliau, likusi akumulatoriaus talpa yra mažesnė kaip 50%. Jei prijungto prietaiso toliau naudoti nebegalima, vadinasi akumulatoriaus eksploatavimo laikas baigėsi ir jį reikia pakeisti. Kreipkitės į Hilti techninės priežiūros centrą.

4 Techniniai duomenys

Nurodytoji įtampa	21,6 V
Maks. darbinis slėgis	700 bar
Kiekis (alyva)	760 ml
Svoris pagal „EPTA-Procedure 01“ be akumulatoriaus	6,0 kg
Darbinė aplinkos temperatūra	-17 °C ... 60 °C
Laikymo temperatūra	-20 °C ... 70 °C

4.1 Akumulatorius

Akumulatoriaus darbinė įtampa	21,6 V
Akumulatoriaus svoris	Žr. šios naudojimo instrukcijos gale.



Darbinė aplinkos temperatūra	-17 °C ... 60 °C
Laikymo temperatūra	-20 °C ... 40 °C
Akumulatoriaus temperatūra, kai pradedama įkrauti	-10 °C ... 45 °C

4.2 Informacija apie triukšmą ir vibracijos reikšmės pagal EN 62841

Šiuose nurodymuose pateiktos garso slėgio ir vibracijos reikšmės yra išmatuotos taikant standartizuotą matavimo metodą ir gali būti naudojamos elektriniams įrankiams palyginti tarpusavyje. Jos taip pat tinka šių veiksmų poveikiui iš anksto įvertinti.

Nurodytieji duomenys yra susieti su pagrindinėmis šio elektrinio įrankio naudojimo sritimis. Jeigu elektrinis įrankis bus naudojamas kitaip, su skirtingais keičiamaisiais įrankiais arba bus nepakankamai techniškai prižiūrimas, šie duomenys gali skirtis nuo nurodytųjų. Tai gali gerokai padidinti šių veiksmų poveikį per visą darbo laikotarpį.

Norint tiksliai įvertinti poveikį, reikėtų įvertinti ir laiką, kai prietaisas yra išjungtas, arba, nors ir įjungtas, juo faktiškai nedirbama. Toks įvertinimas gali smarkiai sumažinti poveikio per visą darbo laikotarpį reikšmę.

Imkitės papildomų saugos priemonių, kad darbuotojas būtų apsaugotas nuo triukšmo ir / arba vibracijos poveikio, pavyzdžiui, reikalaukite tinkamos elektrinio įrankio ir keičiamųjų įrankių techninės priežiūros, pasirūpinkite, kad darbuotojų rankos visada būtų šiltos, užtikrinkite tinkamą darbo organizavimą.

Informacija apie triukšmą

Garso galios lygis (L_{WA})	76 dB(A)
Garso galios lygio paklaida (K_{WA})	2,5 dB(A)
Skleidžiamo garso slėgio lygis (L_{pA})	68 dB(A)
Garso slėgio lygio paklaida (K_{pA})	1,5 dB(A)

Suminės švytavimų vertės

Suminė vibracijų reikšmė (eksplotavimo metu)	B 22-255	$\leq 0,7 \text{ m/s}^2$
Paklaida		$\leq 1,5 \text{ m/s}^2$

5 Pasiruošimas darbui

ĮSPĖJIMAS

Sužalojimo pavojus dėl atsitiktinio paleidimo!

- ▶ Prieš įdėdami akumuliatorių, įsitinkite, kad atitinkamas prietaisas yra išjungtas.
- ▶ Prieš nustatydami prietaisą ar keisdami reikmenis, išimkite akumuliatorių.

Laikykitės šioje instrukcijoje ir ant prietaiso pateiktų saugos nurodymų ir įspėjimų.

5.1 Akumulatoriaus įkrovimas

1. Prieš pradėdami krauti, perskaitykite kroviklio naudojimo instrukciją.
2. Atkreipkite dėmesį, kad akumulatoriaus ir kroviklio kontaktai turi būti švarūs ir sausi.
3. Akumuliatorių įkraukite leistinu krovikliu. 194

5.2 Akumulatoriaus įdėjimas

ĮSPĖJIMAS

Sužalojimo pavojus dėl trumpojo jungimo arba krintančio akumulatoriaus!

- ▶ Prieš įdėdami akumuliatorių įsitinkite, kad jo ir prietaiso kontaktuose nėra pašalinių daiktų.
- ▶ Įsitinkite, kad akumuliatorius visada tinkamai užsifiksavo.

1. Prieš pirmąjį kartą naudodami, akumuliatorių pilnai įkraukite.
2. Akumuliatorių stumkite į prietaisą, kol jis girdimai užsifiksuos.
3. Patikrinkite, ar akumuliatorius gerai užfiksuotas prietaise.

5.3 Akumulatoriaus išėmimas

1. Spauskite akumulatoriaus atblokovimo mygtuką.
2. Iš gaminio išimkite akumuliatorių.



5.4 „Bluetooth“ prijungimas 2

Hilti prietaisai tiekiami su išjungtu „Bluetooth“. Pradedant eksploatuoti „Bluetooth“ įsijungia automatiškai.

Jei ryšys nutraukiamas, procesas nutraukiamas po dešimties sekundžių. Tada susiejimą reikia pradėti iš pradžių.

- Sukamąjį perjungiklį pasukite į „Bluetooth“ padėtį.
 - ▶ Ekrane rodomas „Bluetooth“ simbolis.
- Paspauskite balansyrinį jungiklį ant nuotolinio valdymo pulto.
 - ▶ Nuolatos šviečia žali ir mėlyni šviesos diodai ant nuotolinio valdymo pulto.
- Palaukite, kol siurblys suras nuotolinio valdymo pultą.
 - ▶ Ekrane rodomas „Bluetooth“ simbolis su bėgančiais taškais.
- Palaukite, kol nuotolinio valdymo pulto serijos numeris bus rodomas ekrane.
- Palyginkite serijos numerį ekrane su serijos numeriu ant nuotolinio valdymo pulto.
- Jei serijos numeris tinka, paspauskite balansyrinį jungiklį ant siurblio, kad patvirtintumėte ryšį.
 - ▶ Ekrane rodomas „Bluetooth“ ir nuotolinio valdymo pulto simboliai.
- Paspauskite balansyrinį jungiklį ant nuotolinio valdymo pulto, kad patvirtintumėte ryšį.
- Jei „Bluetooth“ ryšys buvo sėkmingas, ekrane rodomas šis rodmuo:
- Jei „Bluetooth“ ryšys buvo nesėkmingas, ekrane rodomas šis rodmuo:

5.4.1 Serijos numerio atmetimas

Jei naudojami keli nuotolinio valdymo pultai ir rodomas klaidingas serijos numeris.

- Laikykitės instrukcijos, kol bus parodytas serijos numeris. 198
- Paspauskite balansyrinį jungiklį ant siurblio, kad atmestumėte serijos numerį.
 - ▶ Atmetas serijos numeris ignoruojamas dešimt sekundžių.
- Ekrane rodomas kitas galimas serijos numeris.
- Kartokite procesą, kol bus parodytas tinkamas serijos numeris.
- Baikite susiejimo procesą. 198

5.5 „Bluetooth“ atjungimas

„Bluetooth“ ryšys automatiškai atjungiamas po 15 minučių neveiklumo laikotarpio.

- ▶ Sukamąjį perjungiklį pasukite į „Bluetooth“ padėtį.
 - ▶ Atjungiamas ryšys su nuotolinio valdymo pultu.

5.6 Alyvos lygio tikrinimas

- Pastatykite siurbį ant lygaus paviršiaus.
- Alyvos pripilamajame atvamzdyje patikrinkite, ar siurblyje yra pakankamai alyvos.
 - ▶ Alyvos pripilamojo atvamzdžio stebėjimo langelis turi būti pripildytas alyvos.
- Jei alyvos lygis yra per žemas, susisiekite su **"Hilti"** techninės priežiūros centru.



5.7 Apsaugos nuo kritimo iš aukščio priemonė

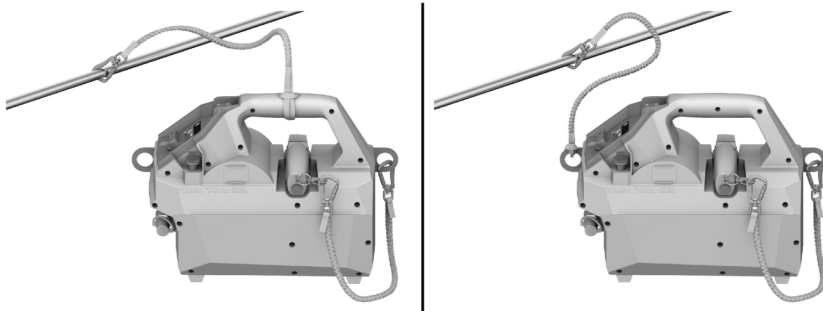
ĮSPĖJIMAS

Sužalojimo pavojus krentant įrankiui ir/arba papildomai įrangai!

- ▶ Naudokite tik Jūsų prietaisui rekomenduojamą **Hilti** įrankio laikantįjį lyną.
- ▶ Kiekvieną kartą prieš naudodami patikrinkite įrankio laikančiojo lyno tvirtinimo taško galimus pažeidimus.

Laikykitės jūsų šalyje galiojančių direktyvų dėl darbo aukštyje.

Kaip apsaugą nuo nukritimo šiam prietaisui naudokite tik kombinaciją iš **Hilti** įrankio laikančiojo lyno #2261971 ir **Hilti** įrankio laikančiojo lyno #2261970.



- ▶ Įrankio laikantįjį lyną #2261971 kilpa pritvirtinkite prie prietaiso, kaip pavaizduota paveikslėlyje. Patikrinkite, ar jis patikimai laikosi.
- ▶ Karabino kablį pritvirtinkite prie laikančiosios struktūros. Patikrinkite, ar karabino kablys patikimai pritvirtintas.

Laikykitės **Hilti** įrankio laikančiojo lyno #2261971 naudojimo instrukciją.

- ▶ Vieną įrankio laikančiojo lyno #2261970 galą pritvirtinkite prie nuotolinio valdymo pulto karabino kablo, o kitą galą – prie siurblio pakabinimo ašos. Patikrinkite, ar jis patikimai laikosi.

6 Naudojimas

Laikykitės šioje instrukcijoje ir ant prietaiso pateiktų saugos nurodymų ir įspėjimų.

6.1 Programos nustatymas

1. Pasirinkite reikalingą programą 194 pagal savo naudojimą.
2. Sukite sukamąjį perjungiklį į pasirinktos programos padėtį.

6.2 Siurblio valdymas

Dėl likusio likutinio slėgio taip pat galimi alyvos nuostoliai ir sunkumai montuojant žarną arba užspaudimo, pjovimo arba iškirtimo galvutes. Prieš prijungdami reikmenį paspauskite avarinio išleidimo mygtuką, kad pašalintumėte galimai likusį likutinį slėgį.

PAVOJUS

Pavojinga gyvybei dėl elektros smūgio! Dėl kontakto su įtampingosiomis linijomis galima sunkiai susižaloti arba netgi mirti.

- ▶ Prietaisas yra neizoliuotas!
- ▶ Nenaudokite įtampingosioms linijoms!



**ĮSPĖJIMAS**


Sužalojimo pavojus dėl su dideliu slėgiu ištekanti alyva! Su dideliu slėgiu ištekanti alyva gali sužaloti odą ir akis.

- ▶ Nenaudokite siurblio, jeigu matomi pažeidimai.
- ▶ Nenaudokite siurblio, jei išteka alyva.
- ▶ Įsitinkinkite, kad stūmoklis po kiekvienos darbinės operacijos grįžta atgal.
- ▶ Jei stūmoklis po darbinės operacijos negrįžta atgal, rankiniam grąžinimui įjunkite grąžinimo jungiklį.

**ĮSPĖJIMAS**

Sužalojimo pavojus! Atsitiktinis prietaiso įjungimas.

- ▶ Prieš įdėdami / keisdami / išimdami užspaudimo, presavimo arba iškirtimo galvutę, išimkite akumuliatorių.

1. Patikrinkite alyvos lygį.  198
2. Prijunkite hidraulinę žarną.
3. Prijunkite užspaudimo, presavimo arba iškirtimo galvutę.
4. Užspaudimo, presavimo arba iškirtimo galvutę nustatykite į darbinę padėtį.
5. Paspauskite ir laikykite nuspaudę siurblio balansyrinį jungiklį.
6. Laikykite nuspaudę siurblio balansyrinį jungiklį, kol bus baigtas užspaudimo, presavimo arba iškirtimo procesas.

7 Prižiūra ir einamasis remontas

**ĮSPĖJIMAS**

Sužalojimo pavojus kai įstatytas akumuliatorius !

- ▶ Prieš pradėdami bet kokius techninės prižiūros ir einamojo remonto darbus, akumuliatorių iš prietaiso išimkite!

Prietaiso prižiūra

- Pripilusius nešvarumus atsargiai nuvalykite.
- Jei yra, vėdinimo plyšius atsargiai išvalykite sausu minkštu šepetėliu.
- Korpusą valykite tik šiek tiek sudrėkinta šluoste. Nenaudokite priemonių, kurių sudėtyje yra silikono, nes jos gali pakenkti plastikinėms detalėms.
- Prietaiso kontaktams nuvalyti naudokite švarią, sausą šluostę.

Ličio jonų akumuliatorių prižiūra

- Niekada nenaudokite akumulatoriaus, jei jo vėdinimo plyšiai yra užsikimšę. Vėdinimo plyšius atsargiai išvalykite sausu, minkštu šepetėliu.
- Saugokite akumuliatorių nuo bereikalingo dulkių ir nešvarumų poveikio. Saugokite akumuliatorių nuo didelės drėgmės (pvz., nepanardinkite į vandenį ir nepalikite stovėti lietuje). Jei akumuliatorius peršlapo, elkitės su juo kaip su pažeistu akumuliatoriumi. Izoliuokite jį nedegiamame konteineryje ir kreipkitės į **Hilti** techninės prižiūros centrą.
- Saugokite akumuliatorių nuo pašalinės alyvos ir tepalų. Saugokite, kad ant akumulatoriaus nenusėtų dulkių ir nešvarumų. Akumuliatorių valykite sausu, minkštu šepetėliu arba švaria, sausa šluoste. Nenaudokite priemonių, kurių sudėtyje yra silikono, nes jos gali pakenkti plastikinėms detalėms. Nelieskite akumulatoriaus kontaktų ir nepašalinkite nuo kontaktų gamykloje užtepto tepalo.
- Korpusą valykite tik šiek tiek sudrėkinta šluoste. Nenaudokite priemonių, kurių sudėtyje yra silikono, nes jos gali pakenkti plastikinėms detalėms.

Einamasis remontas

- Reguliariai tikrinkite, ar matomos dalys nėra pažeistos ir ar valdymo elementai veikia neprikaištingai.
- Nenaudokite pažeisto prietaiso arba prietaiso su veikimo trukdžiais. Prietaisą nedelsdami pristatykite remontuoti į **Hilti** techninės prižiūros centrą.
- Atlikę prižiūros ir remonto darbus uždėkite visus apsauginiai įtaisus ir patikrinkite, ar jie neprikaištingai veikia.



Kad eksploatacija būtų patikima, naudokite tik originalias atsargines dalis ir eksploatacines medžiagas. **Hilti** aprobuotas atsargines dalis, eksploatacines medžiagas ir reikmenis savo prietaisui rasite vietinėje **Hilti Store** arba tinklalapyje www.hilti.group



7.1 Nuotolinio pulto baterijos keitimas

1. Išsukite baterijos skyriaus dangtelį iš nuotolinio valdymo pulto.
2. Išimkite seną bateriją iš nuotolinio valdymo pulto.
3. Įdėkite naują bateriją į nuotolinio valdymo pultą.
4. Įsukite baterijos skyriaus dangtelį į nuotolinio valdymo pultą.

8 Akumuliatorių įrankių ir akumuliatorių transportavimas ir sandėliavimas

Transportavimas

ATSARGIAI

Atsiktikinis įjungimas transportuojant !

- ▶ Savo prietaisus visada transportuokite tik išėmę akumulatorius!
- ▶ Išimkite akumuliatorių/akumulatorius.
- ▶ Akumuliatorių niekada netransportuokite sumetę į krūvą su kitais daiktais. Transportuojamus akumulatorius būtina saugoti nuo stiprių smūgių ir vibracijos, taip pat izoliuoti nuo bet kokių elektrai laidžių medžiagų ir kitų akumuliatorių, kad jie nesiliestų su kitų akumuliatorių poliais ir nesukeltų trumpojo jungimo. **Laikykitės eksploatavimo vietoje galiojančių akumuliatorių transportavimo direktyvų.**
- ▶ Akumulatorius draudžiama siųsti paštu. Jei norite siųsti nepažeistus akumulatorius, kreipkitės į pervedimų įmonę.
- ▶ Prieš kiekvieną naudojimą ir po ilgesnio transportavimo patikrinkite, ar prietaisais ir akumulatoriais nepažeisti.

Sandėliavimas

ISPĖJIMAS

Atsiktikinis pažeidimas dėl sugedusių ar išsiliejusių akumuliatorių !

- ▶ Savo prietaisus visada laikykite tik išėmę akumulatorius!
- ▶ Prietaisais ir akumuliatorių laikykite vėsioje ir sausoje vietoje. Atkreipkite dėmesį į ribines temperatūros vertes, nurodytas skyriuje "Techniniai duomenys".
- ▶ Akumulatoriaus nelaikykite ant kroviklio. Akumuliatorių visada nuimkite nuo kroviklio po įkrovimo proceso.
- ▶ Nelaikykite akumulatoriaus saulėje, ant šilumos šaltinių ar už lango stiklo.
- ▶ Prietaisų ir akumuliatorių laikykite vaikams bei neįgalotiems asmenims neprieinamoje vietoje.
- ▶ Prieš kiekvieną naudojimą ir po ilgesnio sandėliavimo patikrinkite, ar prietaisais ir akumulatoriais nepažeisti.

9 Pagalba sutrikus veikimui

Visais sutrikimų atvejais atkreipkite dėmesį į akumulatoriaus būsenos rodmenį. Žr. skyrių **Ličio jonų akumulatoriaus rodmenys**.

Pasitaikius sutrikimų, kurie neaprašyti šioje lentelėje arba kurių negalite pašalinti patys, kreipkitės į **Hilti** techninės priežiūros centrą.

9.1 Sutrikimai

Sutrikimas	Galima priežastis	Sprendimas
Akumulatorius išsikrauna greičiau nei paprastai.	Labai žema aplinkos temperatūra.	▶ Leiskite akumuliatoriui lėtai sušilti iki patalpos temperatūros.
Akumulatorius neužsifiksuoja girdimu spragtelėjimu.	Užterštas akumulatoriaus fiksatorius.	▶ Fiksatorių išvalykite ir akumuliatorių įdėkite iš naujo.
Raudonas šviesos diodas => trumpai mirksi, kartu skamba garsinis įspėjimo signalas.	Akumulatoriaus įkrovos lygis yra per žemas, kad operaciją būtų galima įvykdyti iki galo.	▶ Akumuliatorių pakeiskite, o išsikrovusį – įkraukite.



9.2 Klaidos kodai

Klaidos kodas / signalas	Priežastis	Sprendimas
	Per žema temperatūra Per aukšta temperatūra	Palaukite, kol prietaisas sušils. Palaukite, kol prietaisas atvės.
	Per žemas akumuliatoriaus įkrovos lygis	Įkraukite arba pakeiskite akumuliatorių.
ER21 ER22	Akumuliatoriaus ryšio klaida	Paleiskite produktą iš naujo.
ER30	Pasiektas sproginimo slėgis	Iš karto nutraukite darbą ir iš naujo paleiskite siurbį. Kreipkitės į Hilti techninės priežiūros centrą.
ER40 ER41	Aktyvinta apsauga nuo viršsrovio	Palaukite 4 sekundes, kol prietaisas nusistatys iš naujo.
ER50	Pasiektas maksimalus presavimo operacijų skaičius	Kreipkitės į Hilti techninės priežiūros centrą.
ER60 ER61	Ryšio klaida	Paleiskite produktą iš naujo. Jei klaida išliktų, kreipkitės į Hilti techninės priežiūros centrą.

10 Utilizavimas

ĮSPĖJIMAS

Sužalojimo pavojus dėl netinkamo utilizavimo! Išėinančios dujos ir ištekantis skystis kelia pavojų sveikatai.

- ▶ Pažeistų akumuliatorių nesiųskite paštu ir nepervežkite!
- ▶ Kad būtų išvengta trumpojo jungimo, jungtis uždenkite elektrai nelaidžia medžiaga.
- ▶ Akumuliatorių utilizuokite taip, kad jie negalėtų patekti į vaikų rankas.
- ▶ Akumuliatorių pristatykite utilizuoti į savo **Hilti Store** arba kreipkitės į vietinę kompetentingą utilizavimo įmonę.

Didelė **Hilti** prietaisų dalis yra pagaminta iš medžiagų, kurias galima perdirbti. Būtina antrinio perdirbimo sąlyga yra tinkamas medžiagų išrūšiavimas. Daugelyje šalių **Hilti** priims Jūsų nebenaudojamą prietaisą perdirbti. Apie tai galite pasitairauti artimiausiam **Hilti** techninės priežiūros centre arba savo prekybos konsultanto.



- ▶ Elektrinių įrankių, elektroninių prietaisų ir akumuliatorių neišmeskite į buitinius šiukšlynus!

11 Gamintojo teikiama garantija

- ▶ Kilus klausimų dėl garantijos sąlygų, kreipkitės į vietinį **Hilti** partnerį.

12 FCC nurodymas (galioja JAV) / IC nurodymas (galioja Kanadoje)

Šis prietaisas testavimo metu išlaikė ribines vertes, kurios nurodytos A klasės skaitmeninių prietaisų FCC direktyvos 15-ame skyriuje. Šios ribinės vertės turėtų užtikrinti reikiamą apsaugą nuo elektromagnetinių trikdžių, eksploatuojant pramoniniuose rajonuose. Šios rūšies prietaisai generuoja ir naudoja aukšto dažnio signalus bei gali juos spinduliuoti. Todėl instaliuoti ir naudojami nesilaikant atitinkamų reikalavimų, šie prietaisai gali sukelti radijo priėmimo trukdžius. Eksploatuojant šį prietaisą gyvenamuosiuose rajonuose, gali atsirasti trikdžių, kurių pašalinimu turi pasirūpinti naudotojas.

Šis prietaisas atitinka FCC direktyvų 15 straipsnį ir RSS-210 specifikacijas, apibrėžtas ISED direktyvose. Prietaisą pradėti eksploatuoti leidžiama tik kai tenkinamos šios dvi sąlygos:

- šis prietaisas neturi skleisti kenksmingo spinduliavimo,
- prietaisas turi priimti bet kokius spindulius, net ir tokius, kurie sukelia nepageidaujamas jo operacijas.





Pakeitimai ir modifikacijos, kuriems **Hilti** nedavė aiškaus atskiros leidimo, gali apriboti naudotojo teisę prietaisą pradėti eksploatuoti.

13 Daugiau informacijos

Daugiau informacijos apie valdymą, techniką, aplinką ir perdirbimą rasite šiuo adresu: qr.hilti.com/manual/?id=2353621&id=2353623

Šią sąsają, kaip QR kodą, taip pat rasite naudojimo instrukcijos gale.

Oryginalna instrukcija obsługi

1 Informacje na temat instrukcji obsługi

1.1 Do niniejszej instrukcji obsługi

- **Ostrzeżenie!** Przed użyciem produktu należy upewnić się, że użytkownik przeczytał i zrozumiał instrukcję obsługi dołączoną do produktu, w tym instrukcje, wskazówki dotyczące bezpieczeństwa oraz ostrzeżenia, rysunki i specyfikacje. W szczególności użytkownik powinien zapoznać się ze wszystkimi instrukcjami, wskazówkami bezpieczeństwa i ostrzeżeniami, rysunkami, specyfikacjami, komponentami i funkcjami. W przypadku niezastosowania się do tego zalecenia może dojść do porażenia prądem elektrycznym, pożaru i/lub ciężkich obrażeń. Należy zachować instrukcję obsługi wraz ze wszystkimi wytycznymi, wskazówkami bezpieczeństwa i ostrzeżeniami do późniejszego wykorzystania.
- Produkty **HILTI** przeznaczone są do użytku profesjonalnego i mogą być eksploatowane, konserwowane i utrzymywane we właściwym stanie technicznym wyłącznie przez autoryzowany, przeszkolony personel. Personel ten musi być przede wszystkim poinformowany o możliwych zagrożeniach. Produkt i jego wyposażenie mogą stanowić zagrożenie w przypadku użycia przez niewykwalifikowany personel w sposób niewłaściwy lub niezgodny z przeznaczeniem.
- Dołączona instrukcja obsługi jest zgodna z aktualnym stanem wiedzy technicznej w momencie oddania do druku. Aktualną wersję można znaleźć online na stronie produktu Hilti. W tym celu należy kliknąć link lub kod QR w niniejszej instrukcji obsługi, oznaczony symbolem
- Produkt przekazywać innym użytkownikom wyłącznie z niniejszą instrukcją obsługi.

1.2 Objaśnienie symboli

1.2.1 Ostrzeżenia

Wskazówki ostrzegawcze ostrzegają przed niebezpieczeństwem w obchodzeniu się z produktem. Zastosowano następujące hasła ostrzegawcze:

ZAGROŻENIE

ZAGROŻENIE !

- ▶ Wskazuje na bezpośrednie zagrożenie, które może prowadzić do ciężkich obrażeń ciała lub śmierci.

OSTRZEŻENIE

OSTRZEŻENIE !

- ▶ Wskazuje na ewentualne zagrożenie, które może prowadzić do ciężkich obrażeń ciała lub śmierci.

OSTROŻNIE

OSTROŻNIE !

- ▶ Wskazuje na potencjalnie niebezpieczną sytuację, która może prowadzić do obrażeń ciała lub szkód materialnych.

1.2.2 Symbole w instrukcji obsługi

W niniejszej instrukcji obsługi zastosowano następujące symbole:



Przestrzegać instrukcji obsługi



	Wskazówki dotyczące użytkowania i inne przydatne informacje
	Obchodzenie się z surowcami wtórnymi
	Nie wyrzucać elektronarzędzi ani akumulatorów do odpadów komunalnych
	Hilti Akumulator Li-Ion
	Hilti Ładowarka

1.2.3 Symbole na rysunkach

Na rysunkach zastosowano następujące symbole:

	Te liczby odnoszą się do rysunków zamieszczonych na początku niniejszej instrukcji obsługi.
3	Liczby te oznaczają kolejność kroków roboczych na rysunku i mogą odbiegać od kroków roboczych opisanych w tekście.
	Numerы pozycji zastosowane na rysunku Budowa urządzenia odnoszą się do numerów legendy w rozdziale Ogólna budowa urządzenia .
	Na ten znak użytkownik powinien zwrócić szczególną uwagę podczas obsługiwanя produktu.

1.3 Symbole zależne od produktu

1.3.1 Symbole na produkcie

Na produkcie mogą być zastosowane następujące symbole:

	Urządzenie obsługuje technologię NFC, która jest kompatybilna z platformami iOS i Android.
Li-Ion	Akumulator litowo-jonowy
	Nigdy nie należy uderzać akumulatora żadnym przedmiotem, jak również nie używać akumulatora jako narzędzia do uderzania.
	Uważać, aby akumulator nie upadł. Nie używać akumulatora, który był narażony na uderzenie lub jest uszkodzony w inny sposób.
	Znak towarowy Bluetooth ® oraz logo są zarejestrowanymi znakami towarowymi i własnością Bluetooth SIG, Inc. a Hilti używa ich na podstawie licencji.

2 Bezpieczeństwo

2.1 Ogólne wskazówki dotyczące bezpiecznej eksploatacji elektronarzędzi

⚠ OSTRZEŻENIE Należy przeczytać wszystkie wskazówki dotyczące bezpieczeństwa, zalecenia, jak również zapoznać się z ilustracjami i danymi technicznymi dołączonymi do elektronarzędzia. Nieprzestrzeganie poniższych zaleceń oraz instrukcji może prowadzić do porażenia prądem, pożaru i/lub ciężkich obrażeń ciała.

Należy zachować do wglądu wszystkie wskazówki i zalecenia dotyczące bezpieczeństwa.

Używane w przepisach bezpieczeństwa pojęcie "elektronarzędzie" odnosi się do elektronarzędzi zasilanych prądem sieciowym (z przewodem zasilającym) lub elektronarzędzi zasilanych akumulatorami (bez przewodu zasilającego).

Bezpieczeństwo w miejscu pracy

- ▶ **Należy dbać o czystość i dobre oświetlenie stanowiska pracy.** Bałagan lub brak oświetlenia w miejscu pracy mogą prowadzić do wypadków.
- ▶ **Używając tego elektronarzędzia nie wolno pracować w otoczeniu zagrożonym wybuchem, w którym znajdują się np. łatwopalne ciecze, gazy lub pyły.** Elektronarzędzia wytwarzają iskry, które mogą prowadzić do zapłonu pyłów lub oparów.
- ▶ **Podczas pracy przy użyciu elektronarzędzia nie należy zezwalać na zbliżanie się dzieci i innych osób.** W wyniku odwrócenia uwagi można stracić kontrolę nad urządzeniem.



Bezpieczeństwo elektryczne

- ▶ **Wtyczka elektronarzędzia musi pasować do gniazda. W żadnym wypadku nie wolno modyfikować wtyczki. Nie należy używać trójników w połączeniu z uziemionymi elektronarzędziami.** Niemodyfikowane wtyczki oraz odpowiednie gniazda wtykowe zmniejszają ryzyko porażenia prądem.
- ▶ **Należy unikać kontaktu z uziemionymi powierzchniami, jak rury, grzejniki, piece i lodówki.** W przypadku kontaktu z uziemieniem istnieje zwiększone ryzyko porażenia prądem.
- ▶ **Elektronarzędzie chronić przed deszczem i wilgocią.** Wniknięcie wody do elektronarzędzia powoduje zwiększenie ryzyka porażenia prądem.
- ▶ **Nigdy nie używać przewodu zasilającego niezgodnie z jego przeznaczeniem, np. do przenoszenia lub zawieszania elektronarzędzia, ani do wyciągania wtyczki z gniazda. Przewód zasilający chronić przed działaniem wysokich temperatur, oleju, ostrych krawędzi lub ruchomych części.** Uszkodzone lub skręcone przewody zasilające zwiększają ryzyko porażenia.
- ▶ **W przypadku wykonywania elektronarzędziem prac na świeżym powietrzu należy używać wyłącz-
nie przedłużaczy przystosowanych do używania na zewnątrz.** Użycie przedłużacza przystosowanego do eksploatacji w warunkach zewnętrznych zmniejsza ryzyko porażenia prądem.
- ▶ **Jeśli użycie elektronarzędzia w wilgotnym środowisku jest nieuniknione, należy stosować wyłącz-
nik różnicowo-prądowy.** Stosowanie wyłącznika różnicowo-prądowego zmniejsza ryzyko porażenia prądem.

Bezpieczeństwo osób

- ▶ **Przystępując do pracy przy użyciu elektronarzędzi należy zachować ostrożność i rozwagę. Nie używać elektronarzędzia będąc zmęczonym lub znajdując się pod wpływem narkotyków, alkoholu lub lekarstw.** Chwila nieuwagi podczas eksploatacji elektronarzędzia może prowadzić do poważnych obrażeń ciała.
- ▶ **Zawsze nosić osobiste wyposażenie ochronne i zakładać okulary ochronne.** Noszenie osobistego wyposażenia ochronnego, takiego jak maska przeciwpyłowa, antypoślizgowe obuwie robocze, kask ochronny lub ochraniacze słuchu, w zależności od rodzaju i użytkowania elektronarzędzia, zmniejsza ryzyko obrażeń ciała.
- ▶ **Unikać niezamierzonego uruchomienia elektronarzędzia. Przed podłączeniem elektronarzędzia do sieci elektrycznej i/lub założeniem akumulatora na urządzenie oraz wzięciem urządzenia do ręki lub przeniesieniem go, należy upewnić się, że jest wyłączone.** Jeśli podczas przenoszenia elektronarzędzia naciskany jest przełącznik lub podczas podłączania do sieci przełącznik jest wciśnięty, można spowodować wypadek.
- ▶ **Przed włączeniem elektronarzędzia usunąć narzędzia nastawcze oraz klucze.** Narzędzia lub klucze, które znajdują się w ruchomych częściach urządzenia, mogą prowadzić do obrażeń ciała.
- ▶ **Unikać niewygodnej pozycji ciała. Należy przyjąć bezpieczną pozycję i zawsze utrzymywać równowagę.** Dzięki temu możliwa jest lepsza kontrola elektronarzędzia w nieprzewidzianych sytuacjach.
- ▶ **Należy nosić odpowiednią odzież. Nie nosić obszernej odzieży ani biżuterii. Nie zbliżać włosów, odzieży ani rękawic do ruchomych części urządzenia.** Obszerna odzież, biżuteria lub długie włosy mogą zostać wciągnięte przez ruchome części urządzenia.
- ▶ **Jeśli możliwe jest zamontowanie urządzeń odsysających lub wytapujących, upewnić się, czy są one właściwie podłączone i prawidłowo użytkowane.** Stosowanie urządzeń odsysających zmniejsza zagrożenie spowodowane rozprzestrzenianiem się pyłów.
- ▶ **Nie należy lekceważyć potencjalnego zagrożenia ani wskazówek dot. bezpiecznej eksploatacji elektronarzędzi, nawet w przypadku dużego doświadczenia w zakresie obsługi elektronarzędzia.** Nieuważne obchodzenie się z urządzeniem może w ułamku sekundy doprowadzić do poważnych obrażeń.

Zastosowanie i obchodzenie się z elektronarzędziem

- ▶ **Nie przeciążać urządzenia. Elektronarzędzia należy używać do prac, do których jest przeznaczone.** Odpowiednim elektronarzędziem pracuje się lepiej i bezpieczniej w podanym zakresie mocy.
- ▶ **Nie używać elektronarzędzia, którego przełącznik jest uszkodzony.** Elektronarzędzie, którego nie można włączyć lub wyłączyć, stanowi zagrożenie i bezwzględnie należy je naprawić.
- ▶ **Przed przystąpieniem do nastawy urządzenia, wymiany osprzętu lub odłożeniem urządzenia należy wyciągnąć wtyczkę z gniazda i/lub wyjąć akumulator z urządzenia.** Ten środek ostrożności zapobiega niezamierzonemu włączeniu elektronarzędzia.
- ▶ **Nieużywane elektronarzędzia należy przechowywać w miejscu niedostępnym dla dzieci. Nie pozwalać na użytkowanie urządzenia osobom, które nie zapoznały się z jego obsługą i działaniem lub nie przeczytały tych wskazówek.** Elektronarzędzia stanowią zagrożenie, jeśli używane są przez osoby niedoświadczone.
- ▶ **Należy starannie konserwować elektronarzędzia i osprzęt. Kontrolować, czy ruchome części funkcjonują bez zarzutu i nie są zablokowane, czy części nie są popękane ani uszkodzone w takim**



stopniu, że mogłoby to mieć negatywny wpływ na prawidłowe funkcjonowanie elektronarzędzia. Przed przystąpieniem do eksploatacji urządzenia należy zlecić naprawę uszkodzonych części. Przyczyną wielu wypadków jest niewłaściwa konserwacja elektronarzędzi.

- ▶ **Należy zadbać o to, aby narzędzia tnące były ostre i czyste.** Utrzymywane w dobrym stanie narzędzia tnące z ostrymi krawędziami tnącymi rzadziej zakleszczają się i łatwiej się je prowadzi.
- ▶ **Elektronarzędzia, osprzętu, narzędzi roboczych itp. należy używać zgodnie z niniejszymi wskazówkami. Przy tym należy uwzględnić warunki pracy i rodzaj wykonywanych czynności.** Używanie elektronarzędzi do prac niezgodnych z przeznaczeniem, może prowadzić do niebezpiecznych sytuacji.
- ▶ **Dopilnować, aby uchwyty oraz ich powierzchnie były zawsze suche i czyste. Nie mogą one być zanieczyszczone smarem lub olejem.** Śliskie uchwyty i powierzchnie uniemożliwiają bezpieczną obsługę i kontrolę elektronarzędzia w nieprzewidzianych sytuacjach.

Zastosowanie oraz obchodzenie się z narzędziami akumulatorowymi

- ▶ **Akumulatory należy ładować tylko za pomocą prostowników zalecanych przez producenta.** Jeśli prostownik, przeznaczony do ładowania określonego typu akumulatorów, zostanie zastosowany do ładowania innych akumulatorów, może dojść do pożaru.
- ▶ **Należy używać wyłącznie akumulatorów przeznaczonych do danego elektronarzędzia.** Używanie innych akumulatorów może doprowadzić do obrażeń ciała i zagrożenia pożarowego.
- ▶ **Nie używany akumulator przechowywać z daleka od spinaczy, monet, kluczy, gwoździ, śrub i innych drobnych przedmiotów metalowych, które mogłyby spowodować zwarcie styków.** Zwarcie pomiędzy stykami akumulatora może prowadzić do poparzeń oraz pożaru.
- ▶ **W przypadku niewłaściwego użytkowania możliwy jest wyciek elektrolitu z akumulatora. Należy unikać kontaktu z nim. W razie przypadkowego kontaktu obmyć narażone części ciała wodą. Jeśli elektrolit dostał się do oczu, należy dodatkowo skonsultować się z lekarzem.** Wyciekający z akumulatora elektrolit może prowadzić do podrażnienia skóry lub oparzeń.
- ▶ **Nie stosować uszkodzonego ani modyfikowanego akumulatora.** Uszkodzone lub zmodyfikowane akumulatory mogą działać w nieprzewidywalny sposób i tym samym stwarzać zagrożenie pożarem, wybuchem lub obrażeniami ciała.
- ▶ **Nie narażać akumulatora na kontakt z ogniem lub działaniem wysokich temperatur.** Ogień lub temperatury powyżej 130 °C (265 °F) mogą być przyczyną wybuchu.
- ▶ **Postępować zgodnie z zaleceniami dotyczącymi ładowania i nigdy nie ładować akumulatora ani narzędzia akumulatorowego w temperaturze spoza zakresu podanego w niniejszej instrukcji obsługi.** Nieprawidłowe ładowanie, jak również ładowanie w temperaturze spoza dopuszczalnego zakresu może być przyczyną uszkodzenia akumulatora i zwiększyć zagrożenie pożarowe.

Serwis

- ▶ **Naprawę urządzenia zlecać wyłącznie wykwalifikowanemu personelowi, stosującemu tylko oryginalne części zamienne.** Gwarantuje to zachowanie bezpieczeństwa urządzenia.
- ▶ **Nigdy nie konserwować uszkodzonych akumulatorów.** Wszystkie czynności związane z konserwacją akumulatorów mogą być wykonywane wyłącznie przez producenta lub upoważnione punkty serwisowe.

2.2 Dodatkowe wskazówki dotyczące bezpieczeństwa

Bezpieczeństwo osób

Przed rozpoczęciem jakichkolwiek prac należy przeprowadzić ocenę ryzyka i wdrożyć niezbędne środki bezpieczeństwa.

Personel pracujący w pobliżu instalacji elektrycznych musi zostać przeszkolony w kwestii wymogów bezpieczeństwa i zasad obowiązujących w przedsiębiorstwie w zakresie wykonywanych prac.

Istnieją trzech metody pracy: praca bez napięcia, praca pod napięciem, praca w pobliżu części pod napięciem. Wszystkie trzy metody obejmują skuteczne środki bezpieczeństwa chroniące przed porażeniem elektrycznym, zwarciami i łukiem elektrycznym. Dalsze informacje patrz EN 50110 oraz inne krajowe wymagania i procedury. Wszystkie wybrane procedury i narzędzia należy sprawdzić pod względem przydatności do instalacji, przy której będą prowadzone prace.

- ▶ Używać wyłącznie produktu i akcesoriów, które są w dobrym stanie technicznym.
- ▶ Nie dokonywać żadnych modyfikacji ani zmian w produkcie lub akcesoriach.
- ▶ Nigdy nie podnosić produktu i/lub podłączonych głowic narzędziowych za wąż hydrauliczny.
- ▶ W przypadku stwierdzenia wycieku oleju należy przerwać pracę narzędziem i zwrócić się do serwisu **Hilti**. Natychmiast usunąć olej, który wyciekł.
- ▶ Niebezpieczeństwo odniesienia obrażeń na skutek upadku narzędzia i/lub wyposażenia. Przed rozpoczęciem pracy sprawdzić, czy akumulator i zamontowane akcesoria są dobrze zamocowane.
- ▶ Niebezpieczeństwo odniesienia obrażeń na skutek upadku elementu wyposażenia. Przed rozpoczęciem pracy należy skontrolować, czy pilot zdalnego sterowania jest prawidłowo umieszczony we wgłębieniu



w pompie. Podczas pracy na wysokości należy upewnić się, że pilot zdalnego sterowania jest osobno zabezpieczony.

- ▶ Należy używać wyłącznie głowic tłoczących, tnących i wykrawających przeznaczonych do pracy z akumulatorową pompą hydrauliczną.


Prawidłowe obchodzenie się z elektronarzędziami

- ▶ Przed rozpoczęciem pracy należy sprawdzić poziom oleju w króćcu wlewu oleju. Jeśli poziom oleju jest zbyt niski, należy skontaktować się z serwisem **Hilti**.
- ▶ Olej hydrauliczny należy wymienić najpóźniej po upływie jednego roku, a w przypadku częstego użytkowania po wykonaniu 10 000 cykli lub 8000 procesów roboczych. W tym celu należy skontaktować się z serwisem **Hilti**.

2.3 Prawidłowe obchodzenie się z akumulatorami

- ▶ **Przestrzegać poniższych wskazówek bezpiecznego używania akumulatorów litowo-jonowych.** Nieprzestrzeżenie ich może spowodować podrażnienia skóry, poważne uszkodzenia korozyjne, poparzenia chemiczne, pożar i / lub eksplozję.
- ▶ Akumulatorów używać wyłącznie, gdy są w dobrym stanie technicznym.
- ▶ Z akumulatorami należy obchodzić się ostrożnie, aby uniknąć uszkodzeń lub wycieku szkodliwego dla zdrowia elektrolitu!
- ▶ W żadnym wypadku nie wolno modyfikować akumulatorów!
- ▶ Akumulatorów nie wolno rozkładać na pojedyncze elementy, zgniatać, podgrzewać do temperatury powyżej 80°C (176°F) ani palić.
- ▶ Nie używać akumulatorów, które były narażone na uderzenie lub uległy uszkodzeniu w inny sposób. Regularnie sprawdzać akumulatory pod kątem oznak uszkodzenia.
- ▶ Nigdy nie używać akumulatorów z odzysku bądź naprawianych.
- ▶ Nigdy nie używać akumulatora lub elektronarzędzia zasilanego akumulatorem jako młotka.
- ▶ Nigdy nie narażać akumulatorów na bezpośrednie działanie promieni słonecznych, wysokiej temperatury, iskier czy otwartych płomieni. Może to prowadzić do eksplozji.
- ▶ Nie dotykać biegunów akumulatorów palcami, narzędziami, biżuterią ani innymi metalowymi przedmiotami. Może to spowodować uszkodzenie akumulatora oraz szkody materialne i obrażenia ciała.
- ▶ Akumulatory chronić przed deszczem, wilgocią i cieczami. Wnikająca wilgoć może spowodować zwarcia, porażenia prądem, poparzenia, pożary lub eksplozje.
- ▶ Należy korzystać wyłącznie z prostowników i elektronarzędzi przeznaczonych dla danego typu akumulatora. Przestrzegać przy tym informacji zawartych we właściwych instrukcjach obsługi.
- ▶ Nie używać ani przechowywać akumulatorów w środowisku zagrożonym wybuchem.
- ▶ Jeżeli wysoka temperatura akumulatora uniemożliwia jego dotknięcie, akumulator może być uszkodzony. Umieścić akumulator w widocznym, niepalnym miejscu w odpowiedniej odległości od łatwopalnych materiałów. Pozostawić akumulator do ostygnięcia. Jeśli akumulator po jednej godzinie nadal jest zbyt gorący, aby dało się go dotknąć, oznacza to, że jest uszkodzony. Należy zwrócić się do serwisu **Hilti** lub zapoznać się z dokumentem „Wskazówki dotyczące bezpieczeństwa i użytkowania **Hilti** akumulatorów litowo-jonowych”.

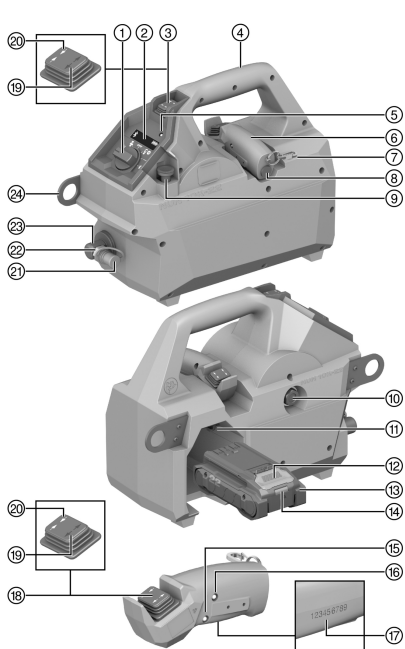


Należy przestrzegać specjalnych wytycznych dotyczących transportu, przechowywania i użytkowania akumulatorów litowo-jonowych.  216

Należy zapoznać się z instrukcjami dotyczącymi bezpieczeństwa i użytkowania akumulatorów litowo-jonowych **Hilti**, które można znaleźć po zeskanowaniu kodu QR znajdującego się na końcu niniejszej instrukcji.



3.1 Ogólna budowa urządzenia



- ① Przełącznik obrotowy
- ② Wyświetlacz
- ③ Przełącznik kołkowy – pompa
- ④ Uchwyt do przenoszenia
- ⑤ Czerwona dioda LED
- ⑥ Pilot zdalnego sterowania
- ⑦ Karabińczyk
- ⑧ Pokrywa komory akumulatora
- ⑨ Przycisk powrotu awaryjnego
- ⑩ Króciec wlewu oleju
- ⑪ Mocowanie akumulatora
- ⑫ Przycisk odblokowujący akumulator
- ⑬ Akumulator
- ⑭ Wskaźnik stanu akumulatora
- ⑮ Niebieskie dioda LED
- ⑯ Zielona dioda LED
- ⑰ Numer seryjny (grawerowany)
- ⑱ Przełącznik kołkowy – pilot zdalnego sterowania
- ⑲ Przełącznik kołkowy w położeniu „Otwieranie”
- ⑳ Przełącznik kołkowy w położeniu „Zamykanie”
- ㉑ Osłona wtyku złącza
- ㉒ Tuleja złącza
- ㉓ Wtyk złącza
- ㉔ Ucho zawiesia

3.2 Użytkowanie zgodne z przeznaczeniem

Opisujemy produkt to akumulatorowa pompa hydrauliczna. Jest ona przeznaczona do użytku z hydraulicznymi narzędziami do cięcia, tłoczenia, zaciskania i wykrawania.

- Z tym produktem stosować wyłącznie akumulatory litowo-jonowe **Hilti** Nuron typu B 22. W celu uzyskania optymalnej wydajności **Hilti** zaleca akumulatory podane dla tego produktu w tabeli na końcu niniejszej instrukcji obsługi.
- Do ładowania tych akumulatorów używać tylko typów prostowników **Hilti** wymienionych w tabeli na końcu tej instrukcji obsługi.

3.3 Zakres dostawy








Akumulatorowa pompa hydrauliczna, instrukcja obsługi

3.4 Naklejki na produkcie

	<p>▲ DANGER Risk of electric shock or/and explosion! This product is not insulated. Do not use on live lines, please refer to the user manual.</p> <p>▲ DANGER Risque de choc électrique ou/et explosion! Ce produit n'est pas isolé. Ne pas utiliser sur des lignes sous tension, veuillez vous référer au manuel d'utilisation.</p> <p>2427728</p>	<p>Produkt nie jest izolowany. Nie używać w przypadku przewodów pod napięciem, należy przestrzegać instrukcji obsługi.</p>
--	--	--



3.5 Przegląd programów

Program	Zastosowanie	Opis
 Program „Zaciskanie”	Do stosowania z nasadką do zaciskania. Możliwość użytkowania w trybie ręcznym lub w trybie obsługi zdalnej.	Do zaciskania.
 Program „Cięcie”	Do stosowania z nasadką do cięcia. Możliwość użytkowania w trybie ręcznym lub w trybie obsługi zdalnej.	Do cięcia.
 Program „Wykrawanie”	Do stosowania z nasadką do wykrawania. Możliwość użytkowania w trybie ręcznym lub w trybie obsługi zdalnej.	Do wykrawania.
 Program „Off”	Do wyłączenia akumulatorowej pompy hydraulicznej.	Do wyłączenia za pomocą funkcji Countdown.
 Program „Zaciskanie i utrzymanie ciśnienia”	Do stosowania z nasadką do zaciskania. Możliwość użytkowania w trybie ręcznym lub w trybie obsługi zdalnej.	Do zaciskania bez redukcji ciśnienia.
 Program „Pusty”	—	—
 Program „Bluetooth”	Nawiązywanie i rozłączanie połączenia Bluetooth między akumulatorową pompą hydrauliczną a pilotem zdalnego sterowania.	Nawiązywanie i rozłączanie połączenia Bluetooth między akumulatorową pompą hydrauliczną a pilotem zdalnego sterowania.

3.6 Bluetooth®

Niniejszy produkt jest wyposażony w łącze Bluetooth w zależności od wariantu produktu.

Bluetooth to bezprzewodowy system transmisji danych, który pozwala dwóm produktom obsługującym technologię Bluetooth komunikować się ze sobą na niewielką odległość.



Aby zapewnić stabilne połączenie Bluetooth, podłączane produkty muszą znajdować się w polu wzajemnego widzenia.

Funkcje Bluetooth w tym produkcie

Informacje o szczegółowych funkcjach Bluetooth można znaleźć w instrukcji obsługi sparowanych produktów.

- Pilot zdalnego sterowania akumulatorowej pompy hydraulicznej.
 - Połączenie z mobilnym urządzeniem końcowym za pośrednictwem aplikacji w celu korzystania z funkcji serwisowych i przesyłania danych z dziennika produktu.
 - Wyświetlanie komunikatów serwisowych i komunikatów statusu sparowanych produktów i podłączonych głowic narzędziowych na wyświetlaczu pompy.
- ▶ Sparować pilota zdalnego sterowania z pompą za pośrednictwem Bluetooth. 212

3.7 Wskazania akumulatora litowo-jonowego

Akumulatory litowo-jonowe Hilti Nuron mogą wyświetlać stan naładowania, komunikaty o błędach oraz stan pracy.

3.7.1 Wskazania stanu naładowania i komunikatów błędów

OSTRZEŻENIE

Niebezpieczeństwo obrażeń ciała spowodowane ewentualnym upadkiem akumulatora!

- ▶ Gdy akumulator jest włożony, po naciśnięciu na przycisk odblokowujący należy upewnić się, że akumulator został z powrotem prawidłowo zablokowany w stosowanym produkcie.

Aby uzyskać jedno z poniższych wskazań, należy nacisnąć krótko przycisk odblokowujący akumulator. Poziom naładowania oraz ewentualne usterki wyświetlane są również w trybie ciągłym, dopóki podłączony produkt jest włączony.

Stan	Znaczenie
Cztery (4) diody LED świecą się stale na zielono	Stan naładowania: 100% do 71%
Trzy (3) diody LED świecą się stale na zielono	Stan naładowania: 70% do 51%
Dwie (2) diody LED świecą się stale na zielono	Stan naładowania: 50% do 26%
Jedna (1) dioda LED świeci się stale na zielono	Stan naładowania: 25% do 10%
Jedna (1) dioda LED powoli miga na zielono	Stan naładowania: < 10%
Jedna (1) dioda LED szybko miga na zielono	Akumulator litowo-jonowy jest całkowicie rozładowany. Naładować akumulator. Jeśli po naładowaniu akumulatora dioda LED nadal szybko miga, skontaktować się z serwisem Hilti .
Jedna (1) dioda LED szybko miga na żółto	Akumulator litowo-jonowy lub związany z nim produkt jest przeciążony, zbyt gorący, zbyt zimny lub wystąpiła inna usterka. Utrzymywać temperaturę roboczą produktu i akumulatora w zalecanym zakresie i nie przeciążać produktu podczas jego użytkowania. Jeśli komunikat nie zniknie, zwrócić się do serwisu Hilti .
Jedna (1) dioda LED świeci się stale na żółto	Akumulator litowo-jonowy i produkt z nim połączony nie są kompatybilne. Prosimy zwrócić do serwisu Hilti .
Jedna (1) dioda LED szybko miga na czerwono	Akumulator litowo-jonowy jest zablokowany i nie może być dalej wykorzystywany. Prosimy zwrócić do serwisu Hilti .

3.7.2 Wskazania stanu akumulatora

Aby sprawdzić stan akumulatora, należy przytrzymać przycisk odblokowujący na ponad trzy sekundy. System nie wykrywa potencjalnego nieprawidłowego działania akumulatora spowodowanego niewłaściwym użytkowaniem, takim jak upuszczenie, przebiecie, zewnętrzne uszkodzenie termiczne itp.



Stan	Znaczenie
Wszystkie diody świecą w formie światła ruchomego, a następnie jedna (1) dioda świeci ciągle w kolorze zielonym.	Akumulator nadaje się do dalszego użytkowania.
Wszystkie diody świecą w formie światła ruchomego, a następnie jedna (1) dioda miga szybko na żółto.	Nie można zakończyć weryfikacji stanu akumulatora. Powtórzyc czynność lub skontaktować się z serwisem Hilti .
Wszystkie diody świecą w formie światła ruchomego, a następnie jedna (1) dioda świeci ciągle w kolorze czerwonym.	Jeśli podłączony produkt może być nadal używany, poziom naładowania akumulatora wynosi mniej niż 50%. Jeśli podłączony produkt nie może być dłużej używany, poziom naładowania akumulatora jest zbyt niski i należy go wymienić. Prosimy zwrócić do serwisu Hilti .

4 Dane techniczne

Napięcie znamionowe	21,6 V
Maks. ciśnienie robocze	700 bar
Objętość napełnienia (olej)	760 ml
Ciężar według procedury EPTA 01 bez akumulatora	6,0 kg
Temperatura otoczenia podczas eksploatacji	-17 °C ... 60 °C
Temperatura przechowywania	-20 °C ... 70 °C

4.1 Akumulator

Napięcie robocze akumulatora	21,6 V
Masa akumulatora	Patrz koniec niniejszej instrukcji obsługi
Temperatura otoczenia podczas eksploatacji	-17 °C ... 60 °C
Temperatura przechowywania	-20 °C ... 40 °C
Temperatura akumulatora na początku procesu ładowania	-10 °C ... 45 °C

4.2 Informacje o hałasie i wartości drgań według EN 62841

Podane w niniejszej instrukcji wartości ciśnienia akustycznego oraz drgań zostały zmierzone zgodnie z normatywną metodą pomiarową i mogą być stosowane do porównywania elektronarzędzi. Można je również stosować do tymczasowego oszacowania ekspozycji.

Podane dane dotyczą głównych zastosowań elektronarzędzia. Jeśli elektronarzędzie zostanie zastosowane do innych prac, z innymi narzędziami roboczymi lub nie będzie odpowiednio konserwowane, wówczas dane mogą odbiegać od podanych. Może to prowadzić do znacznego zwiększenia ekspozycji przez cały czas eksploatacji.

Aby dokładnie oszacować ekspozycje, należy uwzględnić czas, w którym urządzenie jest wyłączone lub włączone, ale nieużywane. Może to prowadzić do znacznego zmniejszenia ekspozycji przez cały czas eksploatacji.

W celu ochrony użytkownika przed działaniem hałasu oraz/lub drgań należy zastosować dodatkowe środki bezpieczeństwa, np.: konserwacja elektronarzędzi i narzędzi roboczych, rozgrzanie dłoni, właściwa organizacja pracy.

Informacje o hałasie

Poziom mocy akustycznej (L_{WA})	76 dB(A)
Nieoznaczoność poziomu mocy akustycznej (K_{WA})	2,5 dB(A)
Poziom emisji ciśnienia akustycznego (L_{pA})	68 dB(A)
Nieoznaczoność poziomu ciśnienia akustycznego (K_{pA})	1,5 dB(A)



Łączna wartość drgań

Łączna wartość drgań (podczas eksploatacji)	B 22-255	≤ 0,7 m/s ²
Nieoznaczoność		≤ 1,5 m/s ²

5 Przygotowanie do pracy

OSTRZEŻENIE

Niebezpieczeństwo obrażeń ciała przez niezamierzone uruchomienie!

- ▶ Przed włożeniem akumulatora upewnić się, że przynależne urządzenie jest wyłączone.
- ▶ Przed rozpoczęciem nastawy urządzenia lub wymianą osprzętu wyjąć akumulator z urządzenia.

Należy przestrzegać wskazówek dotyczących bezpieczeństwa oraz ostrzeżeń zawartych w niniejszej dokumentacji i podanych na produkcie.

5.1 Ładowanie akumulatora

1. Przed rozpoczęciem ładowania należy przeczytać instrukcję obsługi prostownika.
2. Należy zwrócić uwagę, aby styki akumulatora i prostownik były czyste i suche.
3. Ładować akumulator za pomocą odpowiedniego prostownika. 208

5.2 Zakładanie akumulatora

OSTRZEŻENIE

Niebezpieczeństwo obrażeń ciała przez zwarcie lub spadający akumulator!

- ▶ Przed włożeniem akumulatora w urządzenie upewnić się, czy styki akumulatora i urządzenia są czyste i wolne od ciał obcych.
- ▶ Upewnić się, że akumulator zawsze jest poprawnie włożony.

1. Przed pierwszym uruchomieniem należy całkowicie naładować akumulator.
2. Wsunąć akumulator w produkt do słyszalnego zatrzaśnięcia.
3. Skontrolować prawidłowe zamocowanie akumulatora.

5.3 Zdejmowanie akumulatora

1. Nacisnąć przycisk odblokowujący akumulatora.
2. Wyjąć akumulator z produktu.

5.4 Parowanie za pomocą Bluetooth

Hilti Produkty są dostarczane z wyłączonym łączem Bluetooth. Bluetooth włącza się automatycznie przy pierwszym uruchomieniu produktu.

Jeśli parowanie zostanie przerwane, proces zostanie anulowany po dziesięciu sekundach. W takim przypadku należy ponownie rozpocząć parowanie.

1. Obrócić przełącznik obrotowy „Bluetooth”.
 - ▶ Na wyświetlaczu widoczny jest symbol Bluetooth.
2. Nacisnąć przełącznik kołowy na pilocie zdalnego sterowania.
 - ▶ Zielona i niebieska dioda LED na pilocie zdalnego sterowania świecą światłem ciągłym.



3. Odczekać, aż pompa wyszuka pilota zdalnego sterowania.



- ▶ Na wyświetlaczu widoczny jest symbol Bluetooth z przewijającymi się kropkami.

4. Odczekać, aż na wyświetlaczu pojawi się numer seryjny pilota zdalnego sterowania.



5. Porównać numer seryjny na wyświetlaczu z numerem seryjnym na pilocie zdalnego sterowania.

6. Jeśli numer seryjny jest prawidłowy, nacisnąć przełącznik kołyskowy na pompie, aby potwierdzić połączenie.



- ▶ Na wyświetlaczu widoczny jest symbol Bluetooth i symbol pilota zdalnego sterowania.

7. Nacisnąć przełącznik kołyskowy na pilocie zdalnego sterowania, aby potwierdzić połączenie.

8. Jeśli nawiązanie połączenia Bluetooth powiodło się, na wyświetlaczu pojawi się następujący komunikat:



9. Jeśli nawiązanie połączenia Bluetooth nie powiodło się, na wyświetlaczu pojawi się następujący komunikat:



5.4.1 Odrzucenie numeru seryjnego

Jeśli używanych jest kilka pilotów zdalnego sterowania i wyświetlany jest nieprawidłowy numer seryjny.

1. Postępować zgodnie z zaleceniami, aż wyświetlony zostanie numer seryjny. 212
2. Nacisnąć przełącznik kołyskowy na pompie, aby odrzucić numer seryjny.
 - ▶ Odrzucony numer seryjny jest ignorowany przez dziesięć sekund.
3. Na wyświetlaczu pojawi się następny możliwy numer seryjny.
4. Powtarzać tę czynność, aż wyświetlony zostanie prawidłowy numer seryjny.
5. Zakończyć proces parowania. 212

5.5 Rozłączanie połączenia Bluetooth



Połączenie Bluetooth zostanie automatycznie rozłączone po 15 minutach braku aktywności.

- ▶ Obrócić przełącznik obrotowy „Bluetooth”.
 - ▶ Połączenie z pilotem zdalnego sterowania zostanie przerwane.

5.6 Kontrola poziomu oleju

1. Ustawić pompę na równej powierzchni.
2. Sprawdzić w króćcu wlewu oleju, czy w pompie znajduje się wystarczająca ilość oleju.
 - ▶ Okno kontrolne na króćcu wlewu oleju musi być całkowicie wypełnione olejem.
3. Jeśli poziom oleju jest zbyt niski, skontaktować się z serwisem **Hilti**.

5.7 Zabezpieczenie przed upadkiem



OSTRZEŻENIE

Niebezpieczeństwo obrażeń ciała na skutek upadku narzędzia i/lub wyposażenia!

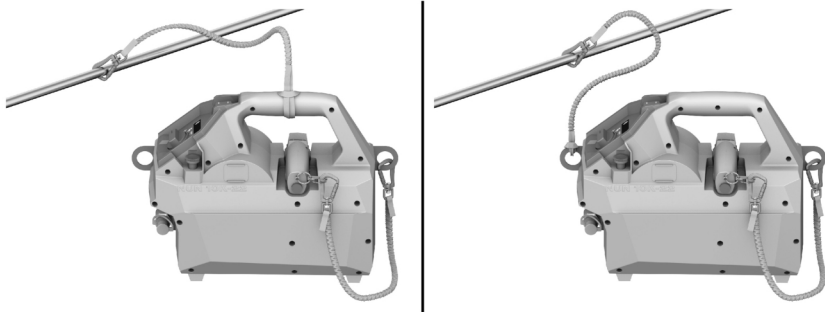
- ▶ Używać jedynie linki asekuracyjnej zalecanej do tego narzędzia **Hilti**.
- ▶ Skontrolować punkt mocowania linki asekuracyjnej narzędzia przed każdym użyciem pod kątem potencjalnych uszkodzeń.



Przestrzegać krajowych wytycznych dla prac na wysokości.

W przypadku tego produktu do zabezpieczenia przed upadkiem używać wyłącznie kombinacji linki asekuracyjnej narzędzia **Hilti** #2261971 oraz linki asekuracyjnej narzędzia **Hilti** #2261970.





- ▶ Przymocować linkę asekuracyjną narzędzia #2261971 za pomocą pętli do produktu, jak pokazano na ilustracji. Sprawdzić stabilność zamocowania.
- ▶ Przymocować karabińczyk za część nośną. Sprawdzić stabilność zamocowania karabińczyka.



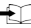
Przestrzegać instrukcji obsługi linki asekuracyjnej narzędzia **Hilti** #2261971.

- ▶ Przymocować jeden koniec linki asekuracyjnej narzędzia #2261970 do karabińczyka na pilocie zdalnego sterowania, a drugi koniec do ucha zawiesia na pompie. Sprawdzić stabilność zamocowania.

6 Obsługa

Należy przestrzegać wskazówek dotyczących bezpieczeństwa oraz ostrzeżeń zawartych w niniejszej dokumentacji i podanych na produkcie.

6.1 Ustawianie programu

1. Wybrać wymagany program  209 na podstawie zastosowania.
2. Obrócić przełącznik obrotowy na pozycję wybranego programu.

6.2 Obsługa pompy



Pozostałe ciśnienie resztkowe może prowadzić do utraty oleju i trudności podczas montażu węża lub głowic zaciskających, tnących lub wykrawających. Przed podłączeniem wyposażenia należy nacisnąć przycisk powrotu awaryjnego, aby rozładować ciśnienie resztkowe.



ZAGROŻENIE

Zagrożenie życia przez prąd elektryczny! Kontakt z przewodami przewodzącymi prąd może prowadzić do ciężkich obrażeń ciała lub śmierci.

- ▶ Produkt nie jest izolowany!
- ▶ Nie używać w przypadku przewodów pod napięciem!



OSTRZEŻENIE

Niebezpieczeństwo obrażeń ciała spowodowane wyciekającym olejem pod ciśnieniem! Wyciekający olej pod ciśnieniem może spowodować obrażenia!

- ▶ Nie używać pompy, jeśli widoczne są uszkodzenia.
- ▶ Nie używać pompy, jeśli wycieka z niej olej.
- ▶ Upewnić się, że tłok cofa się po każdym procesie.
- ▶ Jeśli tłok nie cofa się po zakończeniu procesu, uruchomić przycisk resetowania w celu ręcznego cofnięcia.




OSTRZEŻENIE

Niebezpieczeństwo obrażeń ciała! Niezamierzone włączenie produktu.

- ▶ Przed przystąpieniem do wkładania/wymiany/wyjmowania głowicy zaciskającej, tłoczącej lub wykrawającej wyjąć akumulator.



1. Sprawdzić poziom oleju.  213
2. Podłączyć wąż hydrauliczny.
3. Podłączyć wymaganą głowicę zaciskającą, tłoczącą lub wykrawającą.
4. Ustawić głowicę zaciskającą, tłoczącą lub wykrawającą w pozycji roboczej.
5. Nacisnąć i przytrzymać przełącznik kołyskowy pompy.
6. Nacisnąć i przytrzymać przełącznik kołyskowy pompy do momentu zakończenia procesu zaciskania, tłoczenia lub wykrawania.

7 Konserwacja i utrzymanie urządzenia we właściwym stanie technicznym

OSTRZEŻENIE

Niebezpieczeństwo odniesienia obrażeń jeśli akumulator jest włożony !

- ▶ Przed przystąpieniem do wszelkich czynności konserwacyjnych należy zawsze wyjmować akumulator!

Konserwacja produktu

- Usunąć ostrożnie przywierające zanieczyszczenia.
- Ostrożnie wyczyścić szczeliny wentylacyjne suchą, miękką szczotką, jeśli są dostępne.
- Obudowę czyścić tylko lekko zwilżoną ściereczką. Nie stosować środków zawierających silikon, ponieważ mogą one uszkodzić elementy z tworzyw sztucznych.
- Do czyszczenia styków produktu używać czystej, suchej szmatki.

Konserwacja akumulatorów litowo-jonowych

- Nigdy nie używać akumulatora z niedrożnymi szczelinami wentylacyjnymi. Ostrożnie wyczyścić szczeliny wentylacyjne suchą, miękką szczotką.
- Unikać niepotrzebnego wystawiania akumulatora na działanie pyłu lub brudu. Nigdy nie wystawiać akumulatora na działanie dużej wilgotności (np. zanurzenie w wodzie lub pozostawianie na deszczu). Jeżeli akumulator zostanie zamoczony, należy traktować go jak akumulator uszkodzony. Umieścić go w szczelnym, niepalnym pojemniku i skontaktować się z serwisem **Hilti**.
- Akumulator musi być czysty oraz wolny od innego oleju i smaru. Nie wolno dopuścić do niepotrzebnego gromadzenia się kurzu lub brudu na akumulatorze. Czyścić akumulator suchą, miękką szczotką lub czystą, suchą szmatką. Nie stosować środków zawierających silikon, ponieważ mogą one uszkodzić elementy z tworzyw sztucznych.
Nie dotykać styków akumulatora i usunąć z nich smar, który nie został nałożony fabrycznie.
- Obudowę czyścić tylko lekko zwilżoną ściereczką. Nie stosować środków zawierających silikon, ponieważ mogą one uszkodzić elementy z tworzyw sztucznych.

Utrzymanie urządzenia we właściwym stanie technicznym

- Regularnie kontrolować wszystkie widoczne elementy pod względem uszkodzeń a elementy obsługi pod względem prawidłowego działania.
- W razie uszkodzeń i/lub zakłóceń w funkcjonowaniu, nie używać urządzenia. Oddać urządzenie niezwłocznie do naprawy w serwisie **Hilti**.
- Po zakończeniu prac konserwacyjnych założyć wszystkie mechanizmy zabezpieczające i skontrolować ich działanie.



W celu bezpiecznej pracy stosować wyłącznie oryginalne części zamienne i materiały eksploatacyjne. Dopuszczone przez **Hilti** części zamienne, materiały eksploatacyjne i wyposażenie urządzenia są dostępne w lokalnym centrum **Hilti Store** oraz na: www.hilti.group

7.1 Wymiana baterii pilota zdalnego sterowania

1. Odkręcić pokrywę komory baterii od pilota zdalnego sterowania.
2. Wyjąć starą baterię z pilota zdalnego sterowania.
3. Włożyć nową baterię do pilota zdalnego sterowania.
4. Przykręcić pokrywę komory baterii do pilota zdalnego sterowania.



8 Transport i przechowywanie narzędzi akumulatorowych i akumulatorów

Transport

OSTROŻNIE

Niezamierzone włączenie podczas transportu !

- ▶ Zawsze transportować produkty z wyjątkami akumulatorami!
- ▶ Wyjąć akumulator/akumulatory.
- ▶ Nigdy nie przechowywać ani nie transportować akumulatorów luzem. Podczas transportu akumulatory powinny być zabezpieczone przed uderzeniami i wibracjami oraz odizolowane od jakichkolwiek materiałów przewodzących prąd lub innych akumulatorów, aby nie mogło stykać się z innymi biegunami akumulatorów i spowodować zwarcia. **Przestrzegać lokalnych przepisów transportowych dotyczących akumulatorów.**
- ▶ Nie wysyłać akumulatorów pocztą. Jeśli wysłane mają zostać sprawne akumulatory, zwrócić się do odpowiedniej firmy kurierskiej.
- ▶ Przed każdym użyciem oraz przed i po długim okresie transportu sprawdzić, czy produkt i akumulatory nie uległy uszkodzeniu.

Przechowywanie

OSTRZEŻENIE

Niezamierzone uszkodzenie spowodowane uszkodzonymi akumulatorami lub akumulatorami, z których wycieka płyn !

- ▶ Zawsze przechowywać produkty z wyjątkami akumulatorami.
- ▶ Produkt i akumulatory przechowywać w miejscu chłodnym i suchym. Przestrzegać wartości granicznych temperatury podanych w danych technicznych.
- ▶ Nie należy przechowywać akumulatorów na ładowarce. Po zakończeniu procesu ładowania zawsze wyjmować akumulator z prostownika.
- ▶ Nigdy nie przechowywać akumulatorów na słońcu, na źródłach ciepła ani za szybą.
- ▶ Produkt i akumulatory przechowywać w miejscu niedostępnym dla dzieci i osób nieupoważnionych.
- ▶ Przed każdym użyciem oraz przed i po długim okresie przechowywania sprawdzić, czy produkt i akumulatory nie uległy uszkodzeniu.

9 Pomoc w przypadku awarii

W przypadku jakichkolwiek błędów zwracać uwagę na stan naładowania akumulatora. Patrz rozdział **Wskazania akumulatora litowo-jonowego**.

W przypadku awarii, które nie zostały uwzględnione w tej tabeli lub których użytkownik nie jest w stanie sam usunąć, należy skontaktować się z serwisem **Hilti**.

9.1 Usterki

Awaria	Możliwa przyczyna	Rozwiązanie
Akumulator rozładowuje się szybciej niż zwykle.	Bardzo niska temperatura otoczenia.	▶ Powoli rozgrzać akumulator do temperatury pokojowej.
Akumulator nie zatrzymuje się ze słyszalnym kliknięciem.	Zabrudzone zaczepty akumulatora.	▶ Wyczyścić zaczepty i na nowo założyć akumulator.
Czerwona dioda => miga przez chwilę wraz z sygnałem ostrzegawczym.	Poziom naładowania akumulatora jest zbyt niski, aby przeprowadzić kompletny proces zaciskania.	▶ Wymienić akumulator i naładować rozładowany akumulator.

9.2 Kody błędów

Kod błędu/sygnal	Przyczyna	Rozwiązanie
	Za niska temperatura Za wysoka temperatura	Poczekać, aż produkt się nagrzej. Poczekać, aż urządzenie ostygnie.
	Zbyt niski poziom naładowania akumulatora.	Naładować lub wymienić akumulator.



Kod błędu/sygnal	Przyczyna	Rozwiązanie
ER21 ER22	Błąd komunikacji z akumulatorem.	Ponownie włączyć urządzenie.
ER30	Osiągnięte zostało ciśnienie rozrywające.	Natychmiast przerwać pracę i ponownie uruchomić pompę. Zwrócić się do serwisu Hilti .
ER40 ER41	Aktywowane zostało zabezpieczenie nadprądowe	Odczekać 4 sekundy, aż produkt się zresetuje.
ER50	Osiągnięto maksymalną liczbę procesów zaciskania.	Zwrócić się do serwisu Hilti .
ER60 ER61	Błąd komunikacji	Ponownie włączyć urządzenie. Gdy błąd nadal występuje, należy zwrócić się do serwisu Hilti .

10 Utylizacja

OSTRZEŻENIE

Niebezpieczeństwo obrażeń ciała w wyniku nieprawidłowej użycia! Wydobywające się gazy lub płyny mogą stwarzać zagrożenie dla zdrowia.

- ▶ Nie wysyłać uszkodzonych akumulatorów!
- ▶ Zakryć złącza za pomocą materiału nieprzewodzącego prądu, aby uniknąć zwarcia.
- ▶ Akumulatory należy utylizować tak, by nie trafiły w ręce dzieci.
- ▶ Zutylizować akumulator w swoim **Hilti Store** lub zwrócić się do odpowiedniego zakładu utylizacji odpadów.

Produkty **Hilti** wykonane zostały w znacznej mierze z materiałów nadających się do powtórnego wykorzystania. Warunkiem recyklingu jest prawidłowa segregacja materiałów. W wielu krajach firma **Hilti** przyjmuje zużyte urządzenia w celu ponownego wykorzystania. Informacje na ten temat można uzyskać w punkcie serwisowym **Hilti** lub u doradcy handlowego.



- ▶ Nie wyrzucać elektronarzędzi, urządzeń elektronicznych i akumulatorów wraz z odpadami komunalnymi!

11 Gwarancja producenta na urządzenia

- ▶ W razie pytań dotyczących warunków gwarancji należy skontaktować się z lokalnym przedstawicielem **Hilti**.

12 Wskazówka FCC (w USA) / wskazówka IC (w Kanadzie)



Podczas testów urządzenie zachowało wartości graniczne, określone w rozdziale 15 przepisów FCC dla cyfrowych urządzeń klasy A. Wartości graniczne mają na celu zapewnienie odpowiedniej ochrony przed zakłóceniami elektromagnetycznymi pracy urządzeń w obszarach wykorzystywanych do celów komercyjnych. Urządzenia tego typu wytwarzają i wykorzystują wysokie częstotliwości oraz mogą je emitować. Nieprzestrzeganie odnośnych wskazówek podczas instalacji oraz eksploatacji urządzenia może spowodować zakłócenia odbioru fal radiowych. Eksploatacja tego urządzenia w budynkach mieszkalnych może powodować zakłócenia, które użytkownik będzie musiał skorygować na własny koszt.

Urządzenie to spełnia wymagania wynikające z paragrafu 15 przepisów FCC oraz specyfikacji RSS-210 ISED. Aby uruchomić urządzenie, spełnione muszą być dwa poniższe warunki:

- Urządzenie nie powinno wytwarzać żadnego szkodliwego promieniowania.
- Urządzenie musi przyjmować każde promieniowanie, łącznie z promieniowaniami, powodującymi niepożądane reakcje.



Zmiany lub modyfikacje, których dokonywanie nie jest wyraźnie dozwolone przez firmę **Hilti**, mogą spowodować ograniczenie praw użytkownika do dalszej eksploatacji urządzenia.



Dalsze informacje dotyczące obsługi, technologii, środowiska i recyklingu znajdują się pod poniższym linkiem: qr.hilti.com/manual/?id=2353621&id=2353623

Ten link znajduje się również na końcu instrukcji obsługi w formie kodu QR.

Originální návod k obsluze

1 Údaje k návodu k obsluze

1.1 K tomuto návodu k obsluze

- **Varování!** Než budete výrobek používat, musíte si přečíst a pochopit návod k obsluze přiložený k výrobku, včetně pokynů, bezpečnostních a varovných upozornění, obrázků a specifikací. Zejména se seznamte se všemi pokyny, bezpečnostními a varovnými upozorněními, obrázky, specifikacemi a dále součástmi a funkcemi. Při nedodržení hrozí nebezpečí zásahu elektrickým proudem, požáru a/nebo těžkých poranění. Návod k obsluze včetně všech pokynů, bezpečnostních a výstražných upozornění uchovejte pro pozdější použití.
- Výrobky jsou určeny pro profesionální uživatele a smí je obsluhovat, ošetřovat a provádět jejich údržbu pouze autorizovaný a instruovaný personál. Tento personál musí být speciálně informován o vyskytujících se nebezpečích, s nimiž by se mohl setkat. Výrobek a jeho pomůcky mohou být nebezpečné, pokud s nimi nesprávně zachází nevyškolený personál nebo pokud se nepoužívají v souladu s určeným účelem.
- Přiložený návod k obsluze odpovídá aktuálnímu stavu technických poznatků v okamžiku tisku. Aktuální verzi najdete vždy online na stránce s výrobky Hilti. K tomu použijte odkaz nebo QR kód v tomto návodu k obsluze, označený symbolem .
- Jiným osobám předávejte výrobek pouze s návodem k obsluze.

1.2 Vysvětlení značek

1.2.1 Varovná upozornění

Varovná upozornění varují před nebezpečím při zacházení s výrobkem. Byla použita následující signální slova:

NEBEZPEČÍ

NEBEZPEČÍ!

- ▶ Používá se k upozornění na bezprostřední nebezpečí, které by mohlo vést k těžkému poranění nebo k smrti.

VÝSTRAHA

VÝSTRAHA!

- ▶ Používá se k upozornění na potenciální nebezpečí, které může vést k těžkým poraněním nebo k smrti.

POZOR

POZOR!

- ▶ Používá se k upozornění na potenciálně nebezpečnou situaci, která by mohla vést k poraněním nebo k věcným škodám.

1.2.2 Symboly v návodu k obsluze

V tomto návodu k obsluze jsou použité následující symboly:

	Řiďte se návodem k obsluze
	Pokyny k používání a ostatní užitečné informace
	Zacházení s recyklovatelnými materiály



	Elektrická zařízení a akumulátory nevyhazujte do směsného odpadu
	Hilti Lithium-iontový akumulátor
	Nabíječka Hilti

1.2.3 Symboly na obrázcích

Na obrázcích jsou použity následující symboly:

	Tato čísla odkazují na příslušný obrázek na začátku tohoto návodu k obsluze.
3	Číslování udává pořadí pracovních kroků na obrázku a může se lišit od pracovních kroků v textu.
	Čísla pozic jsou uvedena na obrázku Přehled a odkazují na čísla z legendy v části Přehled výrobu .
	Tato značka znamená, že byste měli manipulaci s výrobkem věnovat zvláštní pozornost.

1.3 Symboly v závislosti na výrobku

1.3.1 Symboly na výrobku

Na výrobku mohou být použity následující symboly:

	Výrobek podporuje NFC technologii, která je kompatibilní se systémy iOS a Android.
Li-Ion	Lithium-iontový akumulátor
	Nikdy nebouchejte do akumulátoru žádným předmětem a akumulátor nikdy nepoužívejte jako úderové nářadí.
	Dbejte na to, aby akumulátor nespadl. Nepoužívejte akumulátor, který byl vystavený nárazu nebo je jinak poškozený.
	Slovní ochranná známka Bluetooth® a logo jsou zaregistrované ochranné známky, které jsou vlastnictvím společnosti Bluetooth SIG, Inc. , a na používání těchto ochranných známek se vztahuje licence firmy Hilti .

2 Bezpečnost

2.1 Všeobecné bezpečnostní pokyny pro elektrické nářadí

VAROVÁNÍ Přečtěte si všechny bezpečnostní pokyny, instrukce, vyobrazení a technické údaje, které patří k tomuto elektrickému nářadí. Nedbalost při dodržování následujících instrukcí může mít za následek úraz elektrickým proudem, požár a/nebo těžká poranění.

Všechny bezpečnostní pokyny a instrukce uschovejte pro budoucí potřebu.

Pojem „elektrické nářadí“, používaný v bezpečnostních pokynech, se vztahuje na elektrické nářadí napájené ze sítě (se síťovým kabelem) nebo na elektrické nářadí napájené z akumulátoru (bez síťového kabelu).

Bezpečnost pracoviště

- ▶ **Pracoviště musí být čisté a dobře osvětlené.** Nepořádek nebo neosvětlená místa mohou vést k úrazům.
- ▶ **S elektrickým nářadím nepracujte v prostředí s nebezpečím výbuchu, kde se nacházejí hořlavé kapaliny, plyny nebo prach.** Elektrické nářadí jiskří; od těchto jisker se mohou prach nebo páry vznítit.
- ▶ **Při práci s elektrickým nářadím zabraňte přístupu dětem a jiným osobám na pracoviště.** Rozptýlení pozornosti by mohlo způsobit ztrátu kontroly nad nářadím.

Elektrická bezpečnost

- ▶ **Síťová zástrčka elektrického nářadí musí odpovídat zásuvce. Zástrčka nesmí být žádným způsobem upravována. U elektrického nářadí s ochranným uzemněním nepoužívejte žádné adaptéry.** Neupravené zástrčky a odpovídající zásuvky snižují riziko úrazu elektrickým proudem.
- ▶ **Nedotýkejte se uzemněných povrchů, např. trubek, topení, sporáků a chladniček.** Při tělesném kontaktu s uzemněným hrozí zvýšené riziko úrazu elektrickým proudem.
- ▶ **Elektrické nářadí chraňte před deštěm a vlhkem.** Vniknutí vody do elektrického nářadí zvyšuje nebezpečí úrazu elektrickým proudem.



- ▶ **Síťový kabel používejte jen k tomu účelu, pro který je určený. Nepoužívejte ho zejména k nošení či zavěšování elektrického nářadí ani k vytahování zástrčky ze zásuvky. Síťový kabel chraňte před horkem, olejem, ostrými hranami a pohyblivými díly.** Poškozené nebo zamotané síťové kabely zvyšují riziko úrazu elektrickým proudem.
- ▶ **Pokud pracujete s elektrickým nářadím venku, používejte pouze takové prodlužovací kabely, které jsou vhodné i pro venkovní použití.** Použití prodlužovacího kabelu, který je vhodný pro venkovní použití, snižuje riziko úrazu elektrickým proudem.
- ▶ **Pokud se nelze vyvarovat provozu elektrického nářadí ve vlhkém prostředí, použijte proudový chránič.** Použití proudového chrániče snižuje riziko úrazu elektrickým proudem.

Bezpečnost osob

- ▶ **Bud'te pozorní, dávejte pozor na to, co děláte, a přistupujte k práci s elektrickým nářadím rozumně.** Elektrické nářadí nepoužívejte, když jste unavení nebo pod vlivem drog, alkoholu či léků. Okamžik nepozornosti při práci s elektrickým nářadím může mít za následek vážná poranění.
- ▶ **Používejte osobní ochranné pomůcky a vždy noste ochranné brýle.** Používání osobních ochranných pomůcek, jako jsou dýchací maska proti prachu, bezpečnostní obuv s protiskluzovou podrážkou, ochranná helma nebo chrániče sluchu (podle druhu použití elektrického nářadí), snižuje riziko úrazu.
- ▶ **Zabraňte neúmyslnému uvedení do provozu. Před zapojením elektrického nářadí do sítě a/nebo vložením akumulátoru, před uchopením elektrického nářadí nebo jeho přenášením se ujistěte, že je vypnuté.** Držte-li při přenášení elektrického nářadí prst na spínači nebo připojujete-li ho k síti zapnuté, může dojít k úrazu.
- ▶ **Dříve než elektrické nářadí zapnete, odstraňte seřizovací nástroje nebo klíč.** Nástroj nebo klíč ponechaný v otáčivém dílu nářadí může způsobit úraz.
- ▶ **Udržujte přirozené držení těla. Zajměte bezpečný postoj a udržujte rovnováhu.** Tak si v nečekaných situacích zachováte lepší kontrolu nad výrobkem.
- ▶ **Noste vhodné oblečení. Nenoste volný oděv ani šperky. Vlasy, oděv a rukavice mějte v bezpečné vzdálenosti od pohybujících se dílů.** Volný oděv, šperky a dlouhé vlasy jimi mohou být zachyceny.
- ▶ **Pokud lze namontovat odsávání prachu nebo zařízení na zachycení prachu, zkontrolujte, zda jsou připojené a používají se správně.** Použitím odsávání prachu můžete snížit ohrožení vlivem prachu.
- ▶ **Nenechte se ukolébat falešným pocitem bezpečí a nepřekračujte bezpečnostní pravidla pro elektrické nářadí, i když jste po mnohonásobném použití s elektrickým nářadím dobře seznámeni.** Nepozorné jednání může ve zlomcích sekundy způsobit těžká zranění.

Použití elektrického nářadí a péče o něj

- ▶ **Nářadí nepřetěžujte. Pro danou práci použijte elektrické nářadí, které je pro ni určené.** S vhodným elektrickým nářadím budete v dané výkonové oblasti pracovat lépe a bezpečněji.
- ▶ **Nepoužívejte elektrické nářadí s vadným spínačem.** Elektrické nářadí, které nelze zapnout nebo vypnout, je nebezpečné a musí se opravit.
- ▶ **Dříve než budete nářadí seřizovat, měnit jeho příslušenství nebo než ho odložíte, vytáhněte síťovou zástrčku ze zásuvky a/nebo vyjměte odnímatelný akumulátor.** Toto preventivní opatření zabrání neúmyslnému zapnutí elektrického nářadí.
- ▶ **Nepoužívané elektrické nářadí uchovávejte mimo dosah dětí. Nedovolte, aby nářadí používaly osoby, které s ním nejsou seznámené nebo si nepřečetly tyto pokyny.** Elektrické nářadí je nebezpečné, když ho používají nezkušené osoby.
- ▶ **O elektrické nářadí a příslušenství se pečlivě starajte. Kontrolujte, zda pohyblivé díly bezvadně fungují a nevážnou, zda díly nejsou prasklé nebo poškozené tak, že by byla narušena funkce elektrického nářadí. Poškozené díly nechte před použitím nářadí opravit.** Mnoho úrazů má na svědomí nedostatečná údržba elektrického nářadí.
- ▶ **Řezné nástroje udržujte ostré a čisté.** Pečlivě ošetřované řezné nástroje s ostrými řeznými hranami méně vážnou a dají se lehčeji vést.
- ▶ **Elektrické nářadí, příslušenství, nástroje atd. používejte v souladu s těmito instrukcemi. Respektujte přitom pracovní podmínky a prováděnou činnost.** Použití elektrického nářadí k jinému účelu, než ke kterému je určeno, může být nebezpečné.
- ▶ **Rukojeti a plochy rukojetí udržujte suché, čisté a beze stop oleje a tuku.** Kluzké rukojeti a plochy rukojetí nedovolují bezpečné ovládání a kontrolu elektrického nářadí v nepředvídaných situacích.

Použití akumulátorového přístroje a péče o něj

- ▶ **Akumulátory nabíjejte pouze v nabíječkách, které jsou doporučené výrobcem.** Při použití jiných akumulátorů, než pro které je nabíječka určená, hrozí nebezpečí požáru.
- ▶ **Elektrické nářadí používejte pouze s akumulátory, které jsou pro ně určené.** Použití jiných akumulátorů může způsobit úraz nebo požár.



- ▶ **Nepoužívaný akumulátor neukládejte pohromadě s kancelářskými sponkami, mincemi, klíči, hřebíky, šrouby nebo s jinými drobnými kovovými předměty, které by mohly způsobit přemostění kontaktů.** Zkrat mezi kontakty akumulátoru může způsobit popáleniny nebo požár.
- ▶ **Při nesprávném použití může z akumulátoru vytéci kapalina. Zabraňte kontaktu s touto kapalinou. Při náhodném kontaktu opláchněte postižené místo vodou. Pokud kapalina vnikne do očí, vyhledejte také i lékaře.** Vytékající akumulátorová kapalina může způsobit podráždění pokožky nebo popáleniny.
- ▶ **Nepoužívejte poškozené nebo upravené akumulátory.** Poškozené nebo upravené akumulátory se mohou chovat nepředvídatelně a způsobit požár, výbuch nebo poranění.
- ▶ **Akumulátor nevystavujte ohni nebo vysokým teplotám.** Oheň nebo teploty přes 130 °C (265 °F) mohou způsobit explozi.
- ▶ **Dodržujte všechny instrukce pro nabíjení a nenabíjejte akumulátor nebo akumulátorové nářadí nikdy mimo rozsah teplot uvedený v návodu na obsluhu.** Špatné nabíjení nebo nabíjení mimo přípustný rozsah teplot může zničit akumulátor a zvýšit nebezpečí požáru.

Servis

- ▶ **Elektrické nářadí svěřujte do opravy pouze kvalifikovaným odborným pracovníkům, kteří mají k dispozici originální náhradní díly.** Tak zajistíte, že nářadí bude i po opravě bezpečné.
- ▶ **Nikdy neprovádějte údržbu poškozených akumulátorů.** Veškerou údržbu akumulátorů by měl provádět jen výrobce nebo autorizovaný zákaznický servis.

2.2 Dodatečné bezpečnostní pokyny

Bezpečnost osob

Před zahájením každé práce je nutné provést posouzení rizika a provést potřebná ochranná opatření.

Personál, který pracuje v blízkosti elektrických zařízení, musí být poučený o bezpečnostních požadavcích a dále bezpečnostních a firemních pravidlech používaných v příslušné pracovní oblasti.

Rozlišují se tři pracovní postupy: práce ve stavu bez napětí, práce pod napětím, práce v blízkosti dílů pod napětím. Předpokladem pro všechny tři postupy jsou účinná bezpečnostní opatření proti úrazu elektrickým proudem a proti důsledkům zkratu a poruchových elektrických obloků. Podrobnější informace viz EN 50110 a další národní požadavky a postupy. U všech zvolených postupů a nářadí se musí zkontrolovat, zda jsou vhodné pro zařízení, na kterém se má pracovat.

- ▶ Výrobek a příslušenství používejte jen v technicky bezvadném stavu.
- ▶ Nikdy neprovádějte na výrobku nebo na příslušenství úpravy či změny.
- ▶ Výrobek a/nebo připojené nástrojové hlavy nikdy nezvedejte za hydraulickou hadici.
- ▶ Když si všimnete, že vytéká olej, nářadí už dále nepoužívejte a obraťte se na servis **Hilti**. Vytéký olej ihned odstraňte.
- ▶ Nebezpečí poranění padajícími nářadím a/nebo příslušenstvím. Před zahájením práce zkontrolujte, zda jsou akumulátor a namontované příslušenství bezpečně upevněné.
- ▶ Nebezpečí poranění padajícími příslušenstvím. Před zahájením práce zkontrolujte, zda je dálkové ovládání bezpečně položené v určeném otvoru. Při práci ve výšce dbejte na to, aby bylo dálkové ovládání zvlášť zajištěné.
- ▶ Používejte pouze lisovací, řezací a děrovací hlavy určené pro provoz s akumulátorovou hydraulickou vývěvou.

Pečlivé zacházení s elektrickým nářadím a jeho používání

- ▶ Před zahájením práce zkontrolujte hladinu oleje na plnicím hrdle oleje. Pokud je hladina oleje nízká, obraťte se na servis **Hilti**.
- ▶ Hydraulický olej se musí vyměnit nejpозději po roce nebo při častějším používání po 10 000 cyklech nebo 8 000 pracovních procesech. Za tím účelem se obraťte na servis **Hilti**.

2.3 Pečlivé zacházení s akumulátorem a jeho používání

- ▶ **Dodržujte následující bezpečnostní pokyny pro bezpečnou manipulaci s lithiem-iontovými akumulátory a jejich bezpečné použití.** Nedodržování může způsobit podráždění pokožky, těžká poranění poleptáním, chemické popáleniny, požár a/nebo výbuch.
- ▶ Akumulátory používejte jen v technicky bezvadném stavu.
- ▶ S akumulátory zacházejte opatrně, aby nedošlo k poškození a úniku kapalin, které jsou silně zdraví škodlivé!
- ▶ Akumulátory se nesmí v žádném případě přizpůsobovat nebo upravovat!
- ▶ Akumulátory se nesmějí rozebírat, lisovat, zahřívat nad 80 °C (176 °F) ani pálit.



- ▶ Nepoužívejte nebo nenabíjejte akumulátory, které utrpěly náraz nebo jsou jiným způsobem poškozené. Akumulátory pravidelně kontrolujte, zda nevykazují známky poškození.
- ▶ Nikdy nepoužívejte recyklované nebo opravené akumulátory.
- ▶ Akumulátory a akumulátorové elektrické nářadí nikdy nepoužívejte jako úderové nářadí.
- ▶ Akumulátory vždy chraňte před přímým slunečním zářením, vyššími teplotami, jiskřením a otevřeným plamenem. Může dojít k výbuchu.
- ▶ Nedotýkejte se pólů akumulátoru prsty, nástroji, šperky nebo jinými elektricky vodivými předměty. Může dojít k poškození akumulátoru, věcným škodám a poranění.
- ▶ Akumulátory chraňte před deštěm, vlhkostí a kapalinami. V případě proniknutí vlhkosti může dojít ke zkratu, zásahu elektrickým proudem, popáleninám, požáru a výbuchu.
- ▶ Používejte pouze nabíječky a elektrické nářadí určené pro tento typ akumulátoru. Řiďte se údaji v příslušných návodech k obsluze.
- ▶ Akumulátor nepoužívejte a neskladujte v prostředí s nebezpečím výbuchu.
- ▶ Pokud je akumulátor příliš horký na dotek, může být vadný. Akumulátor položte na nehořlavé místo, na které je vidět, v dostatečné vzdálenosti od hořlavých materiálů. Nechte akumulátor vychladnout. Když je akumulátor i za hodinu stále příliš horký na dotek, je vadný. Obráťte se na servis **Hilti** nebo si přečtěte dokument „Pokyny k bezpečnosti a používání lithium-iontových akumulátorů **Hilti**“.

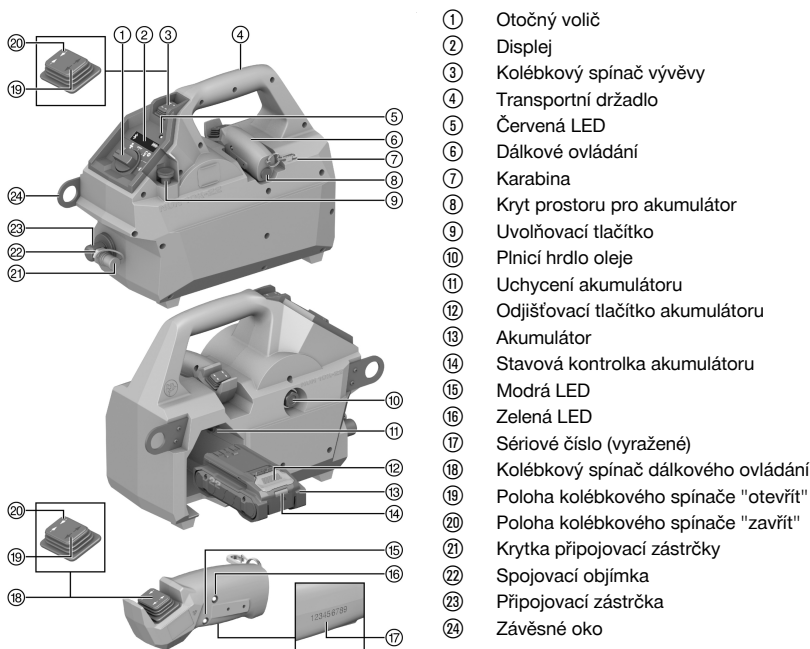


Dodržujte zvláštní směrnice, které platí pro přepravu, skladování a používání lithium-iontových akumulátorů. 230

Přečtěte si pokyny k bezpečnosti a používání lithium-iontových akumulátorů **Hilti**, které získáte načtením QR kódu na konci tohoto návodu k obsluze.

3 Popis

3.1 Přehled výrobku



- ① Otočný volič
- ② Displej
- ③ Kolébkový spínač vývěvy
- ④ Transportní držadlo
- ⑤ Červená LED
- ⑥ Dálkové ovládání
- ⑦ Karabina
- ⑧ Kryt prostoru pro akumulátor
- ⑨ Uvolňovací tlačítko
- ⑩ Plnicí hrdlo oleje
- ⑪ Uchycení akumulátoru
- ⑫ Odjišťovací tlačítko akumulátoru
- ⑬ Akumulátor
- ⑭ Stavová kontrolka akumulátoru
- ⑮ Modrá LED
- ⑯ Zelená LED
- ⑰ Sériové číslo (vyražené)
- ⑱ Kolébkový spínač dálkového ovládání
- ⑲ Poloha kolébkového spínače "otevřít"
- ⑳ Poloha kolébkového spínače "zavřít"
- ㉑ Krytka přípojovací zástrčky
- ㉒ Spojovací objímka
- ㉓ Přípojovací zástrčka
- ㉔ Závěsné oko

3.2 Použití v souladu s určeným účelem

Popsaný výrobek je akumulátorová hydraulická vývěva. Je určená pro použití s hydraulickými řezacími, lisovacími, krimpovacími a děrovacími nástroji.




- Pro tento výrobek používejte pouze lithium-iontové akumulátory **Hilti** Nuron typové řady B 22. Pro optimální výkon doporučuje firma **Hilti** pro tento výrobek akumulátory uvedené v tabulce na konci tohoto návodu k obsluze.
- Pro tyto akumulátory používejte pouze nabíječky **Hilti** typových řad uvedených v tabulce na konci tohoto návodu k obsluze.





3.3 Obsah dodávky

Akumulátorová hydraulická vývěva, návod k obsluze




3.4 Nálepky na výrobku

 <p>2427728</p>	<p>⚠ DANGER Risk of electric shock or/and explosion! This product is not insulated. Do not use on live lines, please refer to the user manual.</p> <p>⚠ DANGER Risque de choc électrique ou/et explosion! Ce produit n'est pas isolé. Ne pas utiliser sur des lignes sous tension, veuillez vous référer au manuel d'utilisation.</p>	<p>Výrobek není izolovaný. Nepoužívejte pro vedení pod napětím, dodržujte návod k obsluze.</p>
--	---	--

3.5 Přehled programů

Program	Použití	Popis
 <p>Program "krimpování"</p>	<p>Pro použití s krimpovacím nástavcem. Lze používat v ručním režimu nebo v režimu dálkového ovládání.</p>	<p>Pro krimpování.</p>
 <p>Program "řezání"</p>	<p>Pro použití s řezacím nástavcem. Lze používat v ručním režimu nebo v režimu dálkového ovládání.</p>	<p>Pro řezání.</p>
 <p>Program "lisování"</p>	<p>Pro použití s lisovacím nástavcem. Lze používat v ručním režimu nebo v režimu dálkového ovládání.</p>	<p>Pro lisování.</p>
 <p>Program "vypnuto"</p>	<p>Pro vypnutí akumulátorové hydraulické vývěvy.</p>	<p>Pro vypnutí s odpočítáváním.</p>



Program	Použití	Popis
 Program "krim-pování a udržová-ní tlaku"	Pro použití s krimpovacím nástavcem. Lze používat v ručním režimu nebo v režimu dálkového ovládání.	Pro krimpování bez poklesu tlaku.
 Program "prázdný"	—	—
 Program "Bluetooth"	Vytvoření a zrušení spojení přes Bluetooth mezi akumulátorovou hydraulickou vývěvou a dálkovým ovládáním.	Vytvoření a zrušení spojení přes Bluetooth mezi akumulátorovou hydraulickou vývěvou a dálkovým ovládáním.

3.6 Bluetooth®


Tento výrobek je v závislosti na variantě vybavený Bluetooth.

Bluetooth představuje bezdrátový přenos dat, prostřednictvím kterého spolu mohou na krátkou vzdálenost navzájem komunikovat dva výrobky podporující Bluetooth.

Pro zabezpečení stabilního spojení přes Bluetooth musí být mezi navzájem spojenými výrobky vizuální kontakt.

Funkce Bluetooth u tohoto výrobku

Podrobné informace o funkcích Bluetooth jsou uvedeny v návodu k obsluze spárovaných výrobků.

- Dálkové ovládání akumulátorové hydraulické vývěvy.
 - Spojení s mobilním koncovým zařízením pomocí aplikace pro servisní funkce a pro přenos údajů provozního protokolu týkajících se výrobku.
 - Zobrazení servisních a stavových hlášení spárovaných výrobků a připojených nástrojových hlav na displeji vývěvy.
- Spojte dálkové ovládání s čerpadlem přes Bluetooth.  226

3.7 Ukazatele lithium-iontového akumulátoru

Lithium-iontové akumulátory Hilti Nuron mohou zobrazovat stav nabití, chybová hlášení a stav akumulátoru.

3.7.1 Ukazatele stavu nabití a chybová hlášení

VÝSTRAHA

Nebezpečí poranění způsobené padajícím akumulátorem!

- Při zasunutém akumulátoru po stisknutí odjišťovacího tlačítka zkontrolujte, zda akumulátor znovu správně zaskočil v použitém výrobku.

Pro zobrazení jednoho z následujících ukazatelů krátce stiskněte odjišťovací tlačítko akumulátoru.

Stav nabití a možné poruchy se zobrazují také trvale, dokud je připojený výrobek zapnutý.

Stav	Význam
Čtyři (4) LED svítí trvale zeleně	Stav nabití: 100 % až 71 %
Tři (3) LED svítí trvale zeleně	Stav nabití: 70 % až 51 %
Dvě (2) LED svítí trvale zeleně	Stav nabití: 50 % až 26 %



Stav	Význam
Jedna (1) LED svítí trvale zeleně	Stav nabití: 25 % až 10 %
Jedna (1) LED bliká pomalu zeleně	Stav nabití: < 10 %
Jedna (1) LED bliká rychle zeleně	Lithium-iontový akumulátor je úplně vybitý. Nabijte akumulátor. Pokud LED po nabití akumulátoru stále ještě rychle bliká, obraťte se na servis Hilti .
Jedna (1) LED bliká rychle žlutě	Lithium-iontový akumulátor a výrobek, který je s ním spojený, jsou přetíženy, příliš horké, příliš studené nebo se vyskytla jiná chyba. Zajistěte, aby měl výrobek a akumulátor doporučenou pracovní teplotu, a výrobek při použití nepřetěžujte. Pokud se hlášení zobrazuje i nadále, obraťte se na servis Hilti .
Jedna (1) LED svítí žlutě	Lithium-iontový akumulátor a s ním spojený výrobek nejsou kompatibilní. Obráťte se na servis Hilti .
Jedna (1) LED bliká rychle červeně	Lithium-iontový akumulátor je zablokovaný a nelze dále používat. Obráťte se na servis Hilti .

3.7.2 Ukazatele ke stavu akumulátoru

Pro zjištění stavu akumulátoru podržte déle než tři sekundy stisknuté odjišťovací tlačítko. Systém nerozpozná potenciální nesprávné funkce akumulátoru kvůli nesprávnému zacházení, např. při pádu, propíchnutí, vnějšímu tepelnému poškození atd.

Stav	Význam
Všechny LED svítí jako běžící světlo a poté se jedna (1) LED rozsvítí zeleně.	Akumulátor lze nadále používat.
Všechny LED svítí jako běžící světlo a poté jedna (1) LED bliká rychle žlutě.	Zjištění stavu akumulátoru se nepodařilo dokončit. Zopakujte postup nebo se obraťte na servis Hilti .
Všechny LED svítí jako běžící světlo a poté se jedna (1) LED rozsvítí červeně.	Pokud lze připojený výrobek nadále používat, činí bývající kapacita akumulátoru méně než 50 %. Pokud připojený výrobek už nelze používat, skončila životnost akumulátoru a akumulátor se musí vyměnit. Obráťte se na servis Hilti .

4 Technické údaje

Jmenovité napětí	21,6 V
Max. provozní tlak	700 bar
Plnicí množství (olej)	760 m ^l
Hmotnost podle EPTA Procedure 01 bez akumulátoru	6,0 kg
Okolní teplota při provozu	-17 °C ... 60 °C
Skladovací teplota	-20 °C ... 70 °C

4.1 Akumulátor

Provozní napětí akumulátoru	21,6 V
Hmotnost akumulátoru	Viz na konci tohoto návodu k obsluze
Okolní teplota při provozu	-17 °C ... 60 °C
Skladovací teplota	-20 °C ... 40 °C
Teplota akumulátoru na začátku nabíjení	-10 °C ... 45 °C



4.2 Informace o hlučnosti a hodnoty vibrací podle EN 62841

Hodnoty akustického tlaku a vibrací uvedené v těchto pokynech byly změřené normovanou měřicí metodou a lze je použít k vzájemnému srovnání elektrického nářadí. Jsou vhodné také pro předběžný odhad působení. Uvedené údaje reprezentují hlavní použití elektrického nářadí. Při jiném způsobu použití, při použití s jinými nástroji nebo nedostatečné údržbě se údaje mohou lišit. Působení během celé pracovní doby se tím může výrazně zvýšit.

Pro přesný odhad působení je potřeba brát v úvahu také dobu, kdy je nářadí vypnuté nebo sice běží, ale nepoužívá se. Působení během celé pracovní doby se tím může výrazně snížit.

Stanovte doplňující bezpečnostní opatření na ochranu pracovníka před působením hluku a/nebo vibrací, například: údržbu elektrického nářadí a nástrojů, udržování rukou v teple, organizace pracovních postupů.

Informace o hlučnosti

Hladina akustického výkonu (L_{WA})	76 dB(A)
Nejistota pro hladinu akustického výkonu (K_{WA})	2,5 dB(A)
Hladina emitovaného akustického tlaku (L_{pA})	68 dB(A)
Nejistota pro hladinu akustického tlaku (K_{pA})	1,5 dB(A)

Celkové hodnoty vibrací

Celková hodnota vibrací (během provozu)	B 22-255	$\leq 0,7 \text{ m/s}^2$
Nejistota		$\leq 1,5 \text{ m/s}^2$

5 Příprava práce

VÝSTRAHA

Nebezpečí poranění při neúmyslném spuštění!

- ▶ Před nasazením akumulátoru zkontrolujte, zda je příslušný výrobek vypnutý.
- ▶ Před nastavováním nářadí nebo výměnou příslušenství vyjměte akumulátor.

Dodržujte bezpečnostní pokyny a varovná upozornění v této dokumentaci a na výrobku.

5.1 Nabíjení akumulátoru

1. Před nabíjením si přečtěte návod k obsluze nabíječky.
2. Dbejte na to, aby byly kontakty akumulátoru a nabíječky suché a čisté.
3. Akumulátor nabíjete pomocí schválené nabíječky. 222

5.2 Nasazení akumulátoru

VÝSTRAHA

Nebezpečí poranění při zkratu nebo padajícím akumulátorem!

- ▶ Před nasazením akumulátoru zkontrolujte, zda nejsou na kontaktech akumulátoru a výrobku cizí tělesa.
 - ▶ Zajistěte, aby akumulátor vždy správně zaskočil.
1. Před prvním uvedením do provozu akumulátor úplně nabijte.
 2. Zasuňte akumulátor do výrobku tak, aby slyšitelně zaskočil.
 3. Zkontrolujte, zda je akumulátor bezpečně usazený.

5.3 Vyjmutí akumulátoru

1. Stiskněte odjišťovací tlačítko akumulátoru.
2. Vytáhněte akumulátor z výrobku.

5.4 Spojení přes Bluetooth

Výrobky **Hilti** se dodávají s vypnutým Bluetooth. Při prvním uvedením do provozu se Bluetooth automaticky zapne.





i Když se spojení přeruší, proces se po deseti sekundách přeruší. Spojení se pak musí provést znovu od začátku.

1. Otočte otočný volič na "Bluetooth".
 - ▶ Na displeji se zobrazí symbol Bluetooth. 
2. Stiskněte kolébkový spínač na dálkovém ovládání.
 - ▶ Zelená a modrá LED na dálkovém ovládání nepřetržitě svítí.
3. Počkejte, dokud vývěva nenajde dálkové ovládání.
 - ▶ Na displeji se zobrazí symbol Bluetooth s tečkami. 
4. Počkejte, dokud se na displeji nezobrazí sériové číslo dálkového ovládání.
 - ▶ 
5. Porovnejte sériové číslo na displeji se sériovým číslem na dálkovém ovládání.
6. Když je sériové číslo správné, stiskněte kolébkový spínač na vývěvě pro potvrzení spojení.
 - ▶ Na displeji se zobrazí symbol Bluetooth a symbol dálkového ovládání. 
7. Stiskněte kolébkový spínač na dálkovém ovládání pro potvrzení spojení.
8. Při úspěšném spojení přes Bluetooth se na displeji zobrazí následující zobrazení: 
9. Pokud spojení přes Bluetooth neproběhlo úspěšně, zobrazí se na displeji následující zobrazení: 

5.4.1 Odmítnutí sériového čísla

Při použití více dálkových ovládaní a zobrazení nesprávného sériového čísla.

1. Postupujte podle pokynů, dokud se nezobrazí sériové číslo.  226
2. Stiskněte kolébkový spínač na vývěvě pro odmítnutí sériového čísla.
 - ▶ Odmítnuté sériové číslo bude deset sekund ignorováno.
3. Na displeji se zobrazí další možné sériové číslo.
4. Opakujte postup, dokud se nezobrazí správné sériové číslo.
5. Dokončete proces spárování.  226

5.5 Zrušení spojení přes Bluetooth

i Spojení přes Bluetooth se po 15 minutách nečinnosti automaticky zruší.

- ▶ Otočte otočný volič na "Bluetooth".
 - ▶ Spojení s dálkovým ovládaním se zruší.

5.6 Kontrola hladiny oleje

1. Postavte vývěvu na rovnou plochu.
2. Zkontrolujte na plnicím hrdle oleje, zda je ve vývěvě dostatečné množství oleje.
 - ▶ Průzor na plnicím hrdle oleje musí být zcela naplněný olejem.
3. Když je hladina oleje příliš nízká, kontaktujte servis **Hilti**.

5.7 Pojistka proti pádu

VÝSTRAHA

Nebezpečí poranění padajícím nářadím a/nebo příslušenstvím!

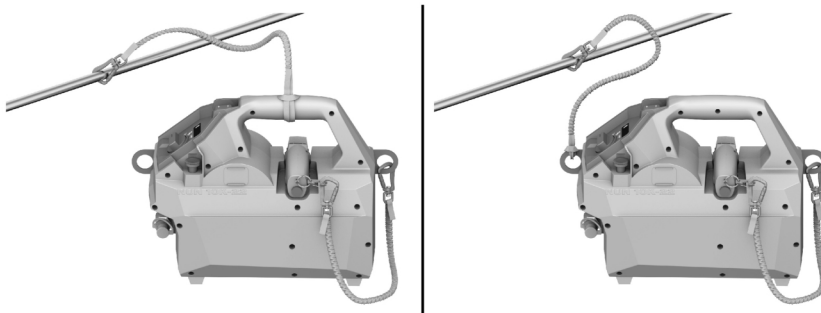
- ▶ Používejte pouze záchytné lano nářadí **Hilti** doporučené pro váš výrobek.
- ▶ Před každým použitím zkontrolujte upevňovací bod záchytného lana nářadí, zda není poškozený.





Dodržujte národní předpisy pro práce ve výšce.

Jako pojistku proti pádu používejte pro tento výrobek výhradně kombinaci záchytného lana nářadí **Hilti** #2261971 a záchytného lana nářadí **Hilti** #2261970.



- ▶ Upevněte záchytné lano nářadí #2261971 pomocí oka na výrobek, jak je znázorněno na obrázku. Zkontrolujte, zda bezpečně drží.
- ▶ Připevněte karabinu na nosnou konstrukci. Zkontrolujte, zda karabina bezpečně drží.



Řiďte se návodem k obsluze záchytného lana nářadí **Hilti** #2261971.

- ▶ Upevněte jeden konec záchytného lana nářadí #2261970 ke karabině dálkového ovládání a druhý konec k závěsnému oku na vývěvě. Zkontrolujte, zda bezpečně drží.

6 Obsluha

Dodržujte bezpečnostní pokyny a varovná upozornění v této dokumentaci a na výrobku.

6.1 Nastavení programu

1. Zvolte potřebný program 223 podle příslušného použití.
2. Otočte otočný volič do polohy zvoleného programu.

6.2 Ovládání vývěvy



Zbývající tlak může způsobit mj. únik oleje a potíže při montáži hadice nebo krimpovacích, řezacích či lisovacích hlav. Před připojením příslušenství stiskněte uvolňovací tlačítko pro vypuštění případného zbývajícího tlaku.



NEBEZPEČÍ

Nebezpečí ohrožení života elektrickým proudem! Kontakt s vedením pod proudem může způsobit těžká poranění nebo smrt.

- ▶ Výrobek není izolovaný!
- ▶ Nepoužívejte pro vedení pod napětím!



VÝSTRAHA

Nebezpečí poranění olejem vytékajícím pod vysokým tlakem! Olej vytékající pod vysokým tlakem může poranit pokožku a oči.

- ▶ Při viditelném poškození vývěvy nepoužívejte.
- ▶ Nepoužívejte vývěvu, když vytéká olej.
- ▶ Zajistěte, aby se píst po každém pracovním procesu vrátil.
- ▶ Pokud se píst po pracovním procesu nevrátí, stiskněte uvolňovací tlačítko pro manuální vrácení.



VÝSTRAHA

Nebezpečí poranění! Neúmyslné spuštění výrobku.

► Než budete nasazovat/vyměňovat/vyjímat krimpovací, lisovací nebo děrovací hlavu, vyjměte akumulátor.

1. Zkontrolujte hladinu oleje. 227
2. Připojte hydraulickou hadici.
3. Připojte potřebnou krimpovací, lisovací nebo děrovací hlavu.
4. Nastavte krimpovací, lisovací nebo děrovací hlavu do pracovní polohy.
5. Stiskněte a podržte kolébkový spínač vývěvy.
6. Držte kolébkový spínač vývěvy stisknutý, dokud nebude krimpovací, lisovací nebo děrovací proces dokončený.

7 Péče a údržba

VÝSTRAHA

Nebezpečí poranění při zasunutém akumulátoru !

► Před veškerým ošetřováním a údržbou vždy vyjměte akumulátor!

Péče o výrobek

- Opatrně odstraňte ulpívající nečistoty.
- Pokud má výrobek větrací otvory, opatrně je vyčistěte suchým, měkkým kartáčem.
- Kryt čistěte jen mírně navlhčeným hadrem. Nepoužívejte ošetřovací prostředky s obsahem silikonu, aby nedošlo k poškození plastových částí.
- K čištění kontaktů výrobku použijte čistý, suchý hadr.

Péče o lithium-iontové akumulátory

- Nikdy nepoužívejte akumulátor s ucpanými větracími otvory. Větrací otvory vyčistěte opatrně suchým, měkkým kartáčem.
- Zajistěte, aby nebyl akumulátor zbytečně vystavený prachu nebo nečistotám. Chraňte akumulátor před vysokou vlhkostí (např. ho neponořujte do vody nebo ho nenechávejte na dešti). Pokud se akumulátor namočí, zacházejte s ním jako s poškozeným akumulátorem. Izolujte ho v nehořlavé nádobě a obraťte se na servis **Hilti**.
- Z akumulátoru odstraňte olej a tuk, který na něj nepatří. Nedovolte, aby se na akumulátoru hromadily zbytečný prach nebo nečistoty. Akumulátor čistěte suchým, měkkým kartáčem nebo čistým, suchým hadrem. Nepoužívejte ošetřovací prostředky s obsahem silikonu, aby nedošlo k poškození plastových částí.
- Nedotýkejte se kontaktů akumulátoru a neodstraňujte z kontaktů tuk, který je na nich nanesený z výroby.
- Kryt čistěte jen mírně navlhčeným hadrem. Nepoužívejte ošetřovací prostředky s obsahem silikonu, aby nedošlo k poškození plastových částí.

Údržba

- Pravidelně kontrolujte všechny viditelné díly, zda nejsou poškozené, a ovládací prvky, zda správně fungují.
- V případě poškození a/nebo poruchy funkce výrobek nepoužívejte. Nechte výrobek neprodleně opravit v servisu **Hilti**.
- Po ošetřování a údržbě nasaďte všechna ochranná zařízení a zkontrolujte, zda bezvadně fungují.



Pro bezpečný provoz použijte pouze originální náhradní díly a spotřební materiál. Náhradní díly, spotřební materiál a příslušenství schválené **Hilti** pro váš výrobek najdete v **Hilti Store** nebo na: www.hilti.group

7.1 Výměna baterie dálkového ovládání

1. Vyšroubujte kryt otvoru pro baterii z dálkového ovládání.
2. Vyjměte z dálkového ovládání starou baterii.
3. Vložte do dálkového ovládání novou baterii.
4. Zašroubujte kryt otvoru pro baterii na dálkové ovládání.



8 Přeprava a skladování akumulátorového nářadí a akumulátorů

Přeprava

POZOR

Neúmyslné spuštění při přepravě !

- ▶ Výrobky přepravujte vždy bez nasazených akumulátorů!
- ▶ Vyměňte akumulátor/akumulátory.
- ▶ Akumulátory nikdy nepřeppravujte volně. Akumulátory by měly být při přepravě chráněné proti nadměrným nárazům a vibracím a izolované od jakýchkoli vodivých materiálů nebo jiných akumulátorů, aby se nemohly dostat do kontaktu s póly jiných akumulátorů a způsobit tak zkrat. **Dodržujte místní přepravní předpisy pro akumulátory.**
- ▶ Akumulátory se nesmí posílat poštou. Pokud chcete posílat nepoškozené akumulátory, obraťte se na zásilkovou firmu.
- ▶ Před použitím, před delší přepravou a po delší přepravě zkontrolujte výrobek a akumulátory, zda nejsou poškozené.

Skladování

VÝSTRAHA

Neúmyslné poškození vadnými nebo vyteklými akumulátory. !

- ▶ Výrobky skladujte vždy bez nasazených akumulátorů!
- ▶ Výrobek a akumulátory skladujte v chladu a v suchu. Dodržujte limitní hodnoty teploty, které jsou uvedené v technických údajích.
- ▶ Akumulátory nenechávejte v nabíječce. Po nabíjení akumulátor vždy z nabíječky vyndejte.
- ▶ Akumulátory nikdy neskladujte na slunci, na zdrojích tepla nebo za sklem.
- ▶ Výrobek a akumulátory skladujte mimo dosah dětí a nepovolaných osob.
- ▶ Před použitím, před delším skladováním a po delším skladování zkontrolujte výrobek a akumulátory, zda nejsou poškozené.

9 Pomoc při poruchách

Při všech poruchách se řiďte ukazatelem stavu akumulátoru. Viz kapitolu **Ukazatele lithium-iontového akumulátoru**.

V případě poruch, které nejsou uvedené v této tabulce nebo které nemůžete odstranit sami, se obraťte na náš servis **Hilti**.

9.1 Poruchy

Porucha	Možná příčina	Řešení
Akumulátor se vybíjí rychleji než obvykle.	Velmi nízká teplota prostředí.	▶ Nechte akumulátor pomalu zahřát na pokojovou teplotu.
Akumulátor nezaskočí se slyšitelným cvaknutím.	Zajišťovací výstupky na akumulátoru jsou znečištěné.	▶ Vycištěte zajišťovací výstupky a znovu nasadte akumulátor.
Červená LED => krátce bliká s výstražným akustickým signálem.	Akumulátor je příliš málo nabitý na to, aby bylo možné dokonalé použití.	▶ Vyměňte akumulátor nebo vybitý akumulátor nabijte.

9.2 Chybové kódy

Chybový kód/signál	Příčina	Řešení
	Teplota je příliš nízká. Teplota je příliš vysoká.	Počkejte, dokud se výrobek nezahřeje. Počkejte, dokud výrobek nevychladne.
	Příliš málo nabitý akumulátor.	Nabijte akumulátor, resp. vyměňte akumulátor.
ER21 ER22	Chyba komunikace akumulátoru.	Spusťte výrobek znovu.



Chybový kód/signál	Příčina	Řešení
ER30	Dosažena pevnost v průtlaku.	Okamžitě zastavte provoz a spusťte vývěvu znovu. Obraťte se na servis Hilti .
ER40 ER41	Aktivovala se nadproudová ochrana.	Počkejte 4 sekundy, dokud se výrobek neresetuje.
ER50	Dosažen maximální počet lisovacích procesů.	Obraťte se na servis Hilti .
ER60 ER61	Chyba komunikace.	Spusťte výrobek znovu. Pokud chyba přetrvává i nadále, obraťte se na servis Hilti .

10 Likvidace

VÝSTRAHA

Nebezpečí poranění při nesprávné likvidaci! Nebezpečí poškození zdraví unikajícími plyny nebo kapalinami.

- ▶ Poškozené akumulátory žádným způsobem neposílejte!
- ▶ Přípojky zakryjte nevodivým materiálem, abyste zabránili zkratu.
- ▶ Akumulátory zlikvidujte tak, aby se nemohly dostat do rukou dětem.
- ▶ Akumulátor odevzdejte k likvidaci v **Hilti Store** nebo se obraťte na příslušnou sběrnou odpadu.

Výrobky **Hilti** jsou vyrobené převážně z recyklovatelných materiálů. Předpokladem pro recyklaci materiálů je jejich řádné třídění. V mnoha zemích odebírá **Hilti** staré přístroje k recyklaci. Informujte se v servisu **Hilti** nebo u prodejního poradce.



- ▶ Nevyhazujte elektrické nářadí, elektronická zařízení a akumulátory do smíšeného odpadu!

11 Záruka výrobce

- ▶ V případě otázek ohledně záručních podmínek se obraťte na místního partnera **Hilti**.

12 Upozornění FCC (platné v USA) / upozornění IC (platné v Kanadě)



Toto zařízení bylo testováno a bylo zjištěno, že splňuje mezní hodnoty stanovené pro digitální přístroje třídy A ve smyslu části 15 předpisů FCC. Tyto mezní hodnoty mají zabezpečit přiměřenou ochranu proti elektromagnetickému rušení při provozu v komerčně využívaných oblastech. Přístroje tohoto druhu vytvářejí a používají vysoké frekvence a mohou je také vyzařovat. Mohou proto v případě, že nejsou instalovány a používány podle návodů, způsobovat rušení příjmu rozhlasu. Provoz tohoto přístroje v obytných oblastech může způsobit rušení, o jehož odstranění se musí postarat uživatel.

Toto zařízení splňuje paragraf 15 předpisů FCC a specifikace RSS-210 vládní agentury ISED.

Pro uvedení do provozu platí tyto dvě podmínky:

- Toto zařízení by nemělo vytvářet škodlivé záření.
- Zařízení musí zachycovat jakékoli záření včetně záření, které by mohlo vést k nežádoucím operacím.



Změny nebo modifikace, které nebyly výslovně schváleny firmou **Hilti**, mohou mít za následek omezení uživatelského oprávnění k používání zařízení.

13 Další informace

Podrobnější informace o obsluze, technice, životním prostředí a recyklaci najdete pod následujícím odkazem: qr.hilti.com/manual/?id=2353621&id=2353623

Tento odkaz najdete také na konci návodu k obsluze jako QR kód.



Originálny návod na obsluhu

1 Informácie o návode na obsluhu

1.1 O tomto návode na obsluhu

- **Varovanie!** Pred použitím výrobku sa uistite, že ste si prečítali návod na obsluhu priložený k výrobku a porozumeli mu, vrátane pokynov, bezpečnostných upozornení a varovaní, obrázkov a špecifikácií. Predovšetkým sa oboznámte so všetkými pokynmi, bezpečnostnými upozorneniami a varovaniami, obrázkami, špecifikáciami, komponentmi a funkciami. Pri ich nerešpektovaní môže dôjsť k úrazu elektrickým prúdom, požiaru a/alebo vážnemu zraneniu. Návod na obsluhu vrátane všetkých pokynov, bezpečnostných upozornení a varovaní si uschovajte pre neskoršie použitie.
- Výrobky sú určené pre profesionálneho používateľa a smie ich obsluhovať, vykonávať údržbu a opravovať iba autorizovaný, vyškolený personál. Tento personál musí byť špeciálne poučený o vznikajúcich rizikách a nebezpečenstve. Výrobok a jeho pomocné prostriedky sa môžu stať zdrojom nebezpečenstva v prípade, že s nimi bude manipulovať personál bez vzdelania, neodborným spôsobom alebo ak sa nebudú používať v súlade s určením.
- Priložený návod na obsluhu zodpovedá aktuálnemu stavu techniky v čase tlače. Aktuálne vydanie nájdete vždy online na stránke produktov Hilti. Použite na to odkaz alebo QR kód v tomto návode na obsluhu, ktorý je označený symbolom .
- Výrobok odovzdajte ďalším osobám len spolu s týmto návodom na obsluhu.

1.2 Vysvetlenie symbolov

1.2.1 Varovné upozornenia

Varovné upozornenia varujú pred rizikami pri zaobchádzaní s výrobkom. Používajú sa nasledujúce signálne slová:

NEBEZPEČENSTVO

NEBEZPEČENSTVO !

- ▶ Na označenie bezprostredne hroziaceho nebezpečenstva, ktoré môže spôsobiť ťažký úraz alebo smrť.

VAROVANIE

VAROVANIE !

- ▶ Označenie možného hroziaceho nebezpečenstva, ktoré môže viesť k ťažkým poraneniam alebo usmrteniu.

POZOR

POZOR !

- ▶ Označenie možnej nebezpečnej situácie, ktorá môže viesť k telesným poraneniam alebo k vecným škodám.

1.2.2 Symboly v návode na obsluhu

V tomto návode na obsluhu sa používajú nasledujúce symboly:

	Dozriavajte návod na obsluhu
	Upozornenia týkajúce sa používania a iné užitočné informácie
	Zaobchádzanie s recyklovateľnými materiálmi
	Elektrické zariadenia a akumulátory nevyhadzujte do komunálneho odpadu
	Hilti Lítiovo-iónový akumulátor
	Hilti Nabíjačka

1.2.3 Symboly na obrázkoch

Na vyobrazeniach sa používajú nasledujúce symboly:



2	Tieto čísla odkazujú na príslušné vyobrazenie na začiatku tohto návodu na obsluhu.
3	Číslovanie udáva poradie pracovných úkonov na obrázku a môže sa odlišovať od číslovania pracovných úkonov v texte.
11	Čísla pozícií sa používajú v obrázku Prehľad a odkazujú na čísla legendy v odseku Prehľad výrobkov .
	Tento symbol by mal u vás vzbudiť mimoriadnu pozornosť pri zaobchádzaní s výrobkom.

1.3 Symboly na výrobkoch

1.3.1 Symboly na výrobku

Na výrobku môžu byť použité nasledujúce symboly:

	Výrobok podporuje NFC technológiu, ktorá je kompatibilná so systémami iOS a Android.
Li-Ion	Lítiovo-iónový akumulátor
	Nikdy neudierajte žiadnym predmetom na akumulátor a akumulátor nepoužívajte ako kladivo.
	Zabráňte, aby akumulátor spadol. Nepoužívajte akumulátor, ktorý bol vystavený nárazu alebo je inak poškodený.
	Slovná ochranná známka Bluetooth® a logo sú registrované ochranné známky vo vlastníctve spoločnosti Bluetooth SIG, Inc. a firma Hilti ich používa na základe licencie.

2 Bezpečnosť

2.1 Všeobecné bezpečnostné pokyny a upozornenia pre elektrické náradie

⚠ VÝSTRAHA Prečítajte si všetky bezpečnostné upozornenia, pokyny, obrázky a technické údaje týkajúce sa toto elektrického náradia. Nedbalosť pri dodržiavaní uvedených pokynov a pokynov môže mať za následok úraz elektrickým prúdom, požiar a/alebo závažné poranenia.

Všetky bezpečnostné upozornenia a pokyny si uschovajte pre budúcu potrebu.

Pojem "elektrické náradie" uvedený v bezpečnostných upozorneniach sa vzťahuje na sieťové elektrické náradie (náradie so sieťovým káblom) alebo na akumulátorové elektrické náradie (bez sieťového kábla).

Bezpečnosť na pracovisku

- ▶ **Na pracovisku udržiavajte čistotu a dbajte na dostatočné osvetlenie.** Neporiadok na pracovisku a neosvetlené časti pracoviska môžu viesť k úrazom.
- ▶ **Nepracujte s elektrickým náradím vo výbušnom prostredí, v ktorom sa nachádzajú horľavé kvapaliny, plyny alebo prach.** Elektrické náradie vytvára iskry, ktoré môžu spôsobiť vznietenie prachu alebo výparov.
- ▶ **Pri používaní elektrického náradia dbajte na bezpečnú vzdialenosť detí a iných osôb.** Pri odpuťaní pozornosti od práce môžete stratiť kontrolu nad náradím.

Elektrická bezpečnosť

- ▶ **Pripájacia zástrčka elektrického náradia musí byť vhodná do danej zásuvky. Zástrčka sa nesmie žiadnym spôsobom meniť či upravovať. Spolu s uzemneným elektrickým náradím nepoužívajte žiadne zástrčkové adaptéry.** Nezmenené zástrčky a vhodné zásuvky znižujú riziko úrazu elektrickým prúdom.
- ▶ **Zabráňte kontaktu tela s uzemnenými povrchmi ako sú rúry, radiátory alebo vykurovacie telesá, sporáky a chladničky.** Pri uzemnení vášho tela hrozí zvýšené riziko úrazu elektrickým prúdom.
- ▶ **Chráňte elektrické náradie pred dažďom či vlhkosťou.** Vniknutie vody do elektrického náradia zvyšuje riziko úrazu elektrickým prúdom.
- ▶ **Pripojovací kábel nepoužívajte na účely, na ktoré nie je určený, napr. na prenášanie, zavesenie elektrického náradia či na vyťahovanie zástrčky zo zásuvky. Pripojovací kábel držte v bezpečnej vzdialenosti od tepla, oleja, ostrých hrán alebo pohyblivých častí.** Poškodené alebo spletené pripojovacie káble zvyšujú riziko úrazu elektrickým prúdom.
- ▶ **Pri práci s elektrickým náradím vo vonkajšom prostredí používajte iba predlžovacie káble vhodné aj do vonkajšieho prostredia.** Používanie predlžovacieho kábla vhodného do vonkajšieho prostredia znižuje riziko úrazu elektrickým prúdom.



- ▶ **Pokiaľ sa nemožno vyhnúť prevádzkovaní elektrického náradia vo vlhkom prostredí, použite prúdový chránič.** Použitie prúdového chrániča znižuje riziko úrazu elektrickým prúdom.

Bezpečnosť osôb

- ▶ **Pri práci buďte pozorní, dávajte pozor na to, čo robíte a pri práci s elektrickým náradím postupujte s rozvahou. Elektrické náradie nepoužívajte vtedy, keď ste unavení alebo pod vplyvom drog, alkoholu alebo liekov.** Aj moment nepozornosti pri používaní elektrického náradia môže viesť k závažným poraneniam.
- ▶ **Noste prostriedky osobnej ochrannej výbavy a vždy používajte ochranné okuliare.** Nosenie osobnej ochrannej výbavy, ako je maska proti prachu, bezpečnostná obuv s protišmykovou podrážkou, ochranná prilba alebo chrániče sluchu (podľa druhu a použitia elektrického náradia), znižuje riziko poranení.
- ▶ **Zabráňte neúmyselnému uvedeniu do prevádzky. Pred pripojením na elektrické napájanie a/alebo pripojením akumulátora, pred uchopením alebo prenášaním sa uistite, že elektrické náradie je vypnuté.** Ak máte pri prenášaní elektrického náradia prst na spínači alebo ak pripojíte zapnuté náradie na elektrické napájanie, môže to viesť k vzniku úrazov a nehôd.
- ▶ **Pred zapnutím elektrického náradia odstráňte z náradia nastavovacie nástroje alebo kľúče na skrutky.** Nástroj alebo kľúč v otáčajúcej sa časti náradia môže spôsobiť úrazy.
- ▶ **Vyhýbajte sa neprirodzenej polohe a držaniu tela. Pri práci zabezpečte stabilný postoj a neustále udržiavajte rovnováhu.** Budete tak môcť elektrické náradie v neočakávaných situáciách lepšie kontrolovať.
- ▶ **Noste vhodný odev. Nenoste voľný odev alebo šperky. Vlasy, odev a rukavice udržiavajte mimo pohybujúcich sa dielov.** Voľný odev, šperky alebo dlhé vlasy sa môžu zachytiť o pohybujúce sa diely.
- ▶ **Ak je možné namontovať zariadenia na odsávanie a zachytávanie prachu, presvedčite sa, že tieto zariadenia sú pripojené a používajú sa správne.** Používanie zariadenia na odsávanie prachu môže znížiť ohrozenia spôsobené prachom.
- ▶ **Neuspokojte sa pocitom falošnej bezpečnosti a nekonajte v rozpore s bezpečnostnými pravidlami pre elektrické náradie, aj keď máte dostatok skúseností s používaním elektrického náradia.** Nedbalé konanie sa môže v zlomkoch sekundy zmeniť na ťažký úraz.

Použitie a starostlivosť o elektrické náradie

- ▶ **Náradie/zariadenie/prístroj nepreťažujte. Používajte vhodné elektrické náradie určené na prácu, ktorú vykonávate.** Vhodné elektrické náradie umožňuje lepšiu a bezpečnejšiu prácu v uvedenom rozsahu výkonu.
- ▶ **Elektrické náradie s poškodeným vypínačom nepoužívajte.** Náradie, ktoré sa nedá zapnúť alebo vypnúť je nebezpečné a treba ho dať opraviť.
- ▶ **Skôr než budete náradie nastavovať, meniť časti jeho príslušenstva alebo než ho odložíte, vytiahnite sieťovú zástrčku zo zásuvky a/alebo vyberte odnímateľný akumulátor.** Toto bezpečnostné opatrenie zabráni neúmyselnému spusteniu elektrického náradia.
- ▶ **Nepoužívané elektrické náradie odložte na miesto chránené pred prístupom detí. Nedovoľte používať náradie osobám, ktoré s ním nie sú oboznámené alebo si neprečítali tieto inštrukcie.** Elektrické náradie je pre neskúsených používateľov nebezpečné.
- ▶ **Elektrické náradie a príslušenstvo starostlivo udržiavajte. Skontrolujte, či pohyblivé časti náradia bezchybne fungujú a nezasekávajú sa, či nie sú niektoré časti zlomené alebo poškodené v takom rozsahu, že to ovplyvňuje fungovanie elektrického náradia. Poškodené časti dajte pred použitím náradia opraviť.** Mnohé úrazy sú zapríčinené nesprávne a nedostatočne udržiavaným elektrickým náradím.
- ▶ **Rezacie nástroje udržiavajte ostré a čisté.** Starostlivo ošetrované rezacie nástroje s ostrými reznými hranami sa zasekávajú menej a ľahšie sa vedú.
- ▶ **Elektrické náradie, príslušenstvo, vkladacie nástroje atď. používajte v súlade s týmito pokynmi. Zohľadnite pri tom pracovné podmienky a vykonávanú činnosť.** Používanie elektrického náradia na iné než určené použitie môže viesť k nebezpečným situáciám.
- ▶ **Rukoväti a plochy udržiavajte suché, čisté a bez oleja alebo tuku.** Klzké rukoväti a plochy neumožňujú bezpečnú obsluhu a kontrolu elektrického náradia v nepredvídateľných situáciách.

Použitie a starostlivosť o akumulátorové náradie

- ▶ **Akumulátory nabíjajte len v nabíjačkách odporúčaných výrobcom.** Ak sa nabíjačka vhodná pre určitý druh akumulátorov používa s inými akumulátormi, hrozí riziko vzniku požiaru.
- ▶ **V elektrickom náradí používajte iba akumulátory, ktoré sú pre náradie určené.** Používanie iných akumulátorov môže viesť k úrazom a nebezpečenstvu požiaru.
- ▶ **Nepoužívaný akumulátor udržiavajte mimo dosahu kancelárskych sponiek, mincí, kľúčov, klinec, skrutiek alebo iných malých kovových predmetov, ktoré by mohli zapríčiniť premostenie kontaktov.** Skrat medzi kontaktmi akumulátora môže mať za následok vznik popálenín alebo požiaru.



- ▶ **Pri nesprávnom používaní môže z akumulátora unikať kvapalina. Zabráňte kontaktu s ňou. Pri náhodnom kontakte vykonajte opláchnutie vodou. Pri vniknutí kvapaliny do očí dodatočne vyhľadajte lekársku pomoc.** Kvapalina vytekajúca z akumulátora môže spôsobiť podráždenia pokožky alebo popáleniny.
- ▶ **Nepoužívajte poškodené alebo upravované akumulátory.** Poškodené alebo upravované akumulátory sa môžu správať nepredvídateľne a spôsobiť požiar, výbuch alebo zvýšiť riziko úrazu.
- ▶ **Akumulátor nevhádzajte do ohňa alebo ho nevystavujte vysokým teplotám.** Oheň alebo teploty nad 130 °C (265 °F) môžu spôsobiť výbuch.
- ▶ **Dodržujte všetky pokyny týkajúce sa nabíjania a akumulátor alebo akumulátorové náradie nenabíjajte mimo teplotného rozsahu uvedeného v prevádzkovom návode.** Nesprávne nabíjanie alebo nabíjanie mimo dovoleného teplotného rozsahu môže zničiť akumulátor alebo zvýšiť riziko požiaru.

Servis

- ▶ **Elektrické náradie nechajte opravovať iba kvalifikovaným odborným personálom a iba s použitím originálnych náhradných dielov.** Tým sa zabezpečí, že zostane zachovaná bezpečnosť náradia.
- ▶ **Nikdy nevykonávajte údržbu poškodených akumulátorov.** Akúkoľvek údržbu môže vykonávať len výrobca alebo autorizované servisné stredisko.

2.2 Ďalšie bezpečnostné upozornenia

Bezpečnosť osôb

Pred začatím akejkoľvek práce je potrebné vykonať posúdenie rizika a vykonať potrebné ochranné opatrenia. Osoby, ktoré pracujú v blízkosti elektrických zariadení, musia byť poučené o bezpečnostných požiadavkách, ako aj o bezpečnostných a firemných predpisoch platných v ich pracovnom prostredí..

Rozlišujú sa tri pracovné metódy: Práca v stave bez napätia, práca pod napätím, práca v blízkosti častí, ktoré sú pod napätím. Všetky tri metódy vyžadujú účinné bezpečnostné opatrenia proti úrazu elektrickým prúdom a proti účinkom skratu a chybných elektrických obličkov. Pre získanie ďalších informácií si pozrite normu EN 50110 a ďalšie národné požiadavky a postupy. Všetky vybrané postupy a nástroje je potrebné skontrolovať, či sú vhodné pre zariadenie, na ktorom sa má práca vykonávať.

- ▶ Výrobok a príslušenstvo používajte len v technicky bezchybnom stave.
- ▶ Nikdy nevykonávajte úpravy alebo zmeny na výrobku alebo príslušenstve.
- ▶ Nikdy nedvíhajte výrobok a/alebo pripojené hlavy náradia za hydraulickú hadicu.
- ▶ Ak spozorujete unikajúci olej, prestaňte náradie používať a kontaktujte servis **Hilti**. Vytečený olej ihneď odstráňte.
- ▶ Nebezpečenstvo poranenia padajúcimi nástrojmi a/alebo príslušenstvom. Pred začatím práce skontrolujte, či je akumulátor a namontované príslušenstvo bezpečne upevnené.
- ▶ Nebezpečenstvo poranenia v dôsledku padajúceho príslušenstva. Pred začatím práce skontrolujte, či je diaľkové ovládanie bezpečne uložené v určenom výklenku na čerpadle. Pri práci vo výškach sa uistite, že je diaľkové ovládanie zaistené osobitne.
- ▶ Používajte iba lisovacie, rezacie a dierovacie hlavy určené na prevádzku s akumulátorovým hydraulickým čerpadlom.

Starostlivé zaobchádzanie a používanie elektrického náradia

- ▶ Pred začatím práce skontrolujte hladinu oleja na plniacom hrdle oleja. Ak je hladina oleja príliš nízka, kontaktujte servis **Hilti**.
- ▶ Hydraulický olej sa musí vymeniť najneskôr po roku alebo pri častom používaní po 10 000 cykloch alebo 8 000 pracovných procesoch. Obráťte sa preto na servis **Hilti**.

2.3 Starostlivé zaobchádzanie s akumulátormi a ich používanie

- ▶ **Dodržiavajte nasledujúce bezpečnostné opatrenia na bezpečné zaobchádzanie s lítiovo-iónovými batériami a ich bezpečné používanie.** Nedodržanie uvedeného môže viesť k podráždeniu kože, ťažkým korozívnym poraneniam, popáleninám, požiaru a/alebo výbuchu.
- ▶ Akumulátory používajte len v technicky bezchybnom stave.
- ▶ Zaobchádzajte s akumulátormi starostlivo, aby nedošlo k ich poškodeniu alebo aby z nich nezačala vytekať tekutina, ktorá môže vážne poškodiť zdravie!
- ▶ Akumulátory sa v žiadnom prípade nesmú meniť, ani sa nesmie inak s nimi manipulovať!
- ▶ Akumulátory sa nesmú rozoberať, stláčať, zahrievať nad 80 °C (176 °F) alebo spaľovať.
- ▶ Nepoužívajte alebo nenabíjajte akumulátory, ktoré boli vystavené nárazu alebo sú inak poškodené. Akumulátory pravidelne kontrolujte, či nemajú známky poškodenia.
- ▶ Nikdy nepoužívajte recyklované alebo upravované akumulátory.
- ▶ Akumulátor alebo akumulátorové elektrické náradie nikdy nepoužívajte ako kladivo.



- ▶ Akumulátory nikdy nevystavujte priamemu slnečnému žiareniu, vyšším teplotám, iskreniu alebo otvorenému ohňu. Môže to viesť k výbuchom.
- ▶ Nedotýkajte sa pólov akumulátora prstami, nástrojmi, ozdobami alebo inými elektricky vodivými predmetmi. Môže to viesť k poškodeniu akumulátora, ako aj večným škodám a poraneniam.
- ▶ Chráňte akumulátory pred dažďom, vlhkom a kvapalinami. Vniknutá vlhkosť môže spôsobiť skraty, úraz elektrickým prúdom, popáleniny, požiar a výbuch.
- ▶ Používajte len nabíjačky a elektrické náradie určené na tento typ akumulátora. Rešpektujte pritom údaje v príslušných návodoch na použitie.
- ▶ Akumulátor neskladujte alebo nepoužívajte v prostredí s nebezpečenstvom výbuchu.
- ▶ Pokiaľ je akumulátor príliš horúci na dotyk, môže byť poškodený. Akumulátor umiestnite na viditeľné, nehorľavé miesto s dostatočnou vzdialenosťou od horľavých materiálov. Nechajte akumulátor vychladnúť. Pokiaľ je akumulátor po hodine stále príliš horúci na dotyk, potom je chybný. Obráťte sa na servis firmy **Hilti** alebo si prečítajte dokument „Pokyny na bezpečné zaobchádzanie s lítiovo-iónovými akumulátormi **Hilti** a ich bezpečné používanie“.

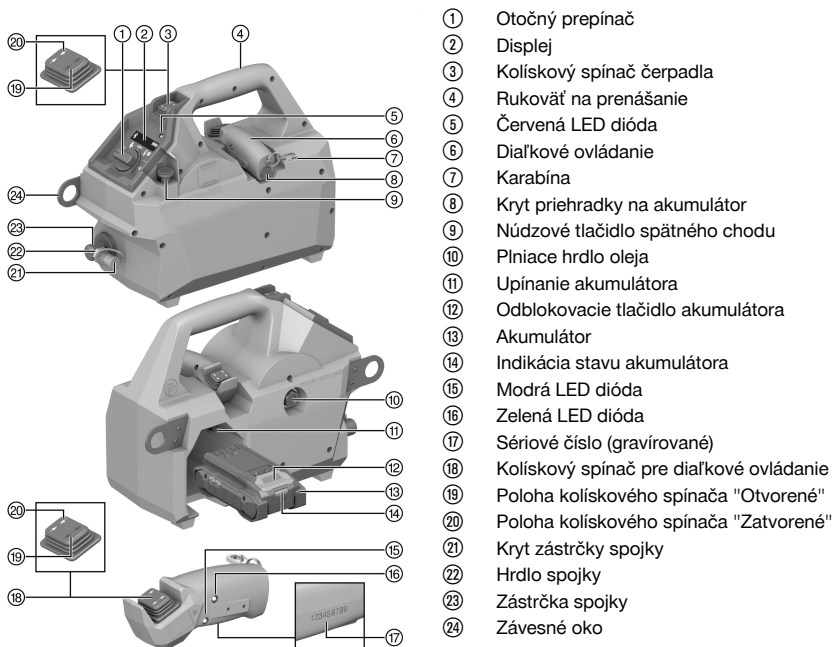


Dodržiavajte špeciálne smernice platné pre prepravu, skladovanie a používanie lítiovo-iónových akumulátorov. 244

Prečítajte si pokyny týkajúce sa bezpečnosti a používania lítiovo-iónových akumulátorov **Hilti**, ktoré nájdete naskenovaním QR kódu na konci tohto návodu na použitie.

3 Opis

3.1 Prehľad výrobku



3.2 Používanie v súlade s určením

Opísaný výrobok je akumulátorové hydraulické čerpadlo. Je určený na prevádzku s hydraulickými rezacími, lisovacími, krímpovacími a dierovacími nástrojmi.

- Pre tento výrobok používajte len lítiovo-iónové akumulátory **Hilti** Nuron typového radu B 22. Na optimálny výkon odporúča **Hilti** pre tento výrobok akumulátory uvedené v tabuľke na konci tohto návodu na obsluhu.



- Pre tieto akumulátory používajte iba nabíjačky **Hilti** typových radov uvedených na konci tohto návodu na obsluhu.

3.3 Rozsah dodávky

Akumulátorové hydraulické čerpadlo, návod na obsluhu




3.4 Nálepky na výrobku

<p>2427728</p>	<p>⚠ DANGER Risk of electric shock or/and explosion! This product is not insulated. Do not use on live lines, please refer to the user manual.</p> <p>⚠ DANGER Risque de choc électrique ou/et explosion! Ce produit n'est pas isolé. Ne pas utiliser sur des lignes sous tension, veuillez vous référer au manuel d'utilisation.</p>	<p>Výrobok nie je izolovaný. Nepoužívajte na vedeniach pod napätím, postupujte podľa návodu na obsluhu.</p>
----------------	---	---

3.5 Prehľad programov

Program	Použitie	Opis
<p>Program "Krimpovanie"</p>	<p>Na použitie s krimpovacím nastavcom. Môže byť použitý v režime ručného alebo diaľkového ovládania.</p>	<p>Na krimpovanie.</p>
<p>Program "Rezanie"</p>	<p>Na použitie s rezacím nastavcom. Môže byť použitý v režime ručného alebo diaľkového ovládania.</p>	<p>Na rezanie.</p>
<p>Program "Dierovanie"</p>	<p>Na použitie s dierovacím nastavcom. Môže byť použitý v režime ručného alebo diaľkového ovládania.</p>	<p>Na dierovanie.</p>
<p>Program "Off"</p>	<p>Na vypnutie akumulátorového hydraulického čerpadla.</p>	<p>Na vypnutie s odpočítavaním.</p>



Program	Použitie	Opis
 Program "Krim-povanie a udržiavanie tlaku"	Na použitie s krimpovacím nadstavcom. Môže byť použitý v režime ručného alebo diaľkového ovládania.	Na krimpovanie bez uvoľnenia tlaku.
 Program "Naprázdno"	—	—
 Program "Bluetooth"	Spáruje a ruší spárovanie Bluetooth medzi akumulátorovým hydraulickým čerpadlom a diaľkovým ovládaním.	Spáruje a ruší spárovanie Bluetooth medzi akumulátorovým hydraulickým čerpadlom a diaľkovým ovládaním.

3.6 Bluetooth®


Tento výrobok je v závislosti od variantu výrobku vybavený funkciou Bluetooth.

Bluetooth je bezdrôtový prenos údajov, prostredníctvom ktorého dokážu dva výrobky, podporujúce funkciu Bluetooth, navzájom komunikovať na krátku vzdialenosť.

Na zaručenie stabilného spojenia pomocou Bluetooth musí existovať vizuálne spojenie medzi navzájom spojenými výrobkami.

Funkcie Bluetooth na tomto výrobku

Podrobné informácie o funkciách Bluetooth nájdete v návode na prevádzku spárovaných výrobkov.

- Diaľkové ovládanie akumulátorového hydraulického čerpadla.
 - Spojenie s mobilným koncovým zariadením prostredníctvom aplikácie pre servisné funkcie a na prenos údajov denníka týkajúcich sa výrobku.
 - Zobrazenia servisných hlásení a hlásení stavu spárovaných výrobkov a pripojených hláv náradia na displeji čerpadla.
- ▶ Spárujte diaľkové ovládanie s čerpadlom prostredníctvom Bluetooth.  241

3.7 Indikácie lítiovo-iónového akumulátora

Lítiovo-iónové akumulátory Hilti Nuron môžu zobrazovať stav nabitia, hlásenia chýb a stav akumulátora.

3.7.1 Zobrazenia stavu nabitia a hlásení chýb

VAROVANIE

Nebezpečenstvo poranenia pádom akumulátora!

- ▶ Po vložení akumulátora sa po stlačení odisťovacieho tlačidla uistite, či akumulátor opäť správne zapadol do používaného výrobku.

Na zobrazenie jedného z nasledujúcich indikátorov krátko stlačte odisťovacie tlačidlo akumulátora.

Stav nabitia a možné poruchy sa zobrazujú aj nepretržite, pokiaľ je pripojený výrobok zapnutý.

Stav	Význam
Štyri (4) LED svietia nepretržite nazeleno	Stav nabitia: 100 % až 71 %
Tri (3) LED svietia nepretržite nazeleno	Stav nabitia: 70 % až 51 %



Stav	Význam
Dve (2) LED svetia nepretržite nazeleno	Stav nabitia: 50 % až 26 %
Jedna (1) LED svieti nepretržite nazeleno	Stav nabitia: 25 % až 10 %
Jedna (1) LED pomaly bliká nazeleno	Stav nabitia: < 10 %
Jedna (1) LED rýchlo bliká nazeleno	Lítiovo-iónový akumulátor je úplne vybitý. Nabite akumulátor. Ak LED po skončení akumulátora akumulátor ešte stále rýchlo bliká, obráťte sa na servis Hilti .
Jedna (1) LED rýchlo bliká nažltlo	Lítiovo-iónový akumulátor a súvisiaci výrobok sú preťažené, príliš horúce, príliš studené alebo majú inú chybu. Uveďte výrobok a akumulátor na odporúčanú pracovnú teplotu a nepreťažujte výrobok pri jeho používaní. Ak hlásenie pretrváva, obráťte sa na servis Hilti .
Jedna (1) LED svieti nažltlo	Lítiovo-iónový akumulátor a súvisiaci výrobok nie sú kompatibilné. Obráťte sa na servis Hilti .
Jedna (1) LED rýchlo bliká načerveno	Lítiovo-iónový akumulátor je zablokovaný a nedá sa ďalej používať. Obráťte sa na servis Hilti .

3.7.2 Zobrazenia stavu akumulátora

Na preverenie stavu akumulátora stlačte a podržte odisťovacie tlačidlo dlhšie ako tri sekundy. Systém nerozpozná prípadnú poruchu akumulátora na základe nesprávneho zaobchádzania, ako napr. pád, vpichy, externé poškodenie teplom a pod.

Stav	Význam
Všetky LED svetia ako bežiacie svetlo a potom jedna (1) LED svieti nepretržite nazeleno.	Akumulátor sa môže naďalej používať.
Všetky LED svetia ako bežiacie svetlo a potom jedna (1) LED svieti nepretržite nažltlo.	Zisťovanie stavu akumulátora sa nedalo dokončiť. Postup zopakujte alebo sa obráťte na servis Hilti .
Všetky LED svetia ako bežiacie svetlo a potom jedna (1) LED svieti nepretržite načerveno.	Keď sa pripojený výrobok naďalej dá používať, zostávajúca kapacita je menej ako 50 %. Keď sa pripojený výrobok už nedá používať, akumulátoru sa končí životnosť a mal by sa vymeniť za nový. Obráťte sa na servis Hilti .

4 Technické údaje

Menovité napätie	21,6 V
Max. prevádzkový tlak	700 bar
Plniace množstvo (olej)	760 ml
Hmotnosť podľa EPTA Procedure 01 bez akumulátora	6,0 kg
Teplota okolia počas prevádzky	-17 °C ... 60 °C
Teplota pri skladovaní	-20 °C ... 70 °C

4.1 Akumulátor

Prevádzkové napätie akumulátora	21,6 V
Hmotnosť akumulátora	Pozri na konci tohto návodu na obsluhu
Teplota okolia počas prevádzky	-17 °C ... 60 °C
Teplota pri skladovaní	-20 °C ... 40 °C
Teplota akumulátora na začiatku nabíjania	-10 °C ... 45 °C



4.2 Hodnoty hluku a vibrácií podľa EN 62841

Hodnoty akustického tlaku a vibrácií uvedené v tomto návode boli namerané podľa normovanej metódy merania a dajú sa využiť na vzájomné porovnávanie elektrického náradia. Sú vhodné aj na predbežný odhad pôsobení.

Uvedené údaje reprezentujú hlavné spôsoby použitia elektrického náradia. Ak sa však elektrické náradie používa na iné účely, s odlišnými vkladacími nástrojmi alebo nemá zabezpečenú dostatočnú údržbu, údaje sa môžu odlišovať. Tým sa môže podstatne zvýšiť miera pôsobenia v priebehu celého pracovného času.

Pri presnom odhadovaní pôsobení by sa mal zohľadniť aj čas, v priebehu ktorého bolo náradie buď vypnuté, alebo síce spustené, ale v skutočnosti sa nepoužívalo. Tým sa môže podstatne znížiť miera pôsobenia v priebehu celého pracovného času.

Prijmite dodatočné bezpečnostné opatrenia na ochranu obsluhujúcej osoby pred pôsobením hluku a/alebo vibrácií, ako sú napríklad: údržba elektrického náradia a vkladacích nástrojov, udržiavanie správnej teploty rúk, organizácia pracovných procesov.

Informácie o hlučnosti

Úroveň akustického výkonu (L_{WA})	76 dB(A)
Tolerancia pri úrovni akustického výkonu (K_{WA})	2,5 dB(A)
Úroveň emisií akustického tlaku (L_{pA})	68 dB(A)
Tolerancia pri hladine akustického tlaku (K_{pA})	1,5 dB(A)

Celkové hodnoty vibrácií

Celková hodnota vibrácií (počas prevádzky)	B 22-255	$\leq 0,7 \text{ m/s}^2$
Neistota		$\leq 1,5 \text{ m/s}^2$

5 Príprava práce

VAROVANIE

Nebezpečenstvo poranenia neúmyselným rozbehom!

- ▶ Pred vložením akumulátora sa uistite, že je príslušný výrobok vypnutý.
- ▶ Skôr než budete náradie nastavovať alebo meniť časti jeho príslušenstva, odstráňte akumulátor.

Dodržiujte bezpečnostné pokyny a varovania v tejto dokumentácii a na produkte.

5.1 Nabíjanie akumulátora

1. Pred začatím nabíjania si prečítajte návod na používanie nabíjačky.
2. Dbajte, aby kontakty akumulátora a nabíjačky boli čisté a suché.
3. Akumulátor nabíjajte schválenou nabíjačkou. 236

5.2 Vloženie akumulátora

VAROVANIE

Nebezpečenstvo poranenia skratom alebo pádom akumulátora!

- ▶ Pred vložením akumulátora zabezpečte, aby sa na kontaktoch akumulátora a na kontaktoch na výrobku nenachádzali cudzie telesá.
- ▶ Zabezpečte, aby akumulátor vždy správne zapadol.

1. Pred prvým uvedením do prevádzky akumulátor úplne nabite.
2. Zasuňte akumulátor do výrobku tak, aby počuteľne zaskočil.
3. Skontrolujte, či je akumulátor bezpečne vložený.

5.3 Odstránenie akumulátora

1. Stlačte odblokovacie tlačidlo akumulátora.
2. Vytiahnite akumulátor z výrobku.



5.4 Spárovanie prostredníctvom Bluetooth 2

Výrobky **Hilti** sa dodávajú s vypnutou funkciou Bluetooth. Pri prvom uvedení do prevádzky sa funkcia Bluetooth automaticky zapne.

Keď sa párovanie preruší, proces sa po desiatich sekundách zastaví. Párovanie sa potom musí spustiť znova od začiatku.

1. Otočte otočný prepínač do polohy "Bluetooth".
 - ▶ Na displeji sa zobrazí symbol Bluetooth.
2. Stlačte kolískový spínač na diaľkovom ovládaní.
 - ▶ Zelené a modré LED na diaľkovom ovládaní nepretržite svietia.
3. Počkajte, kým čerpadlo nájde diaľkové ovládanie.
 - ▶ Na displeji sa zobrazí symbol Bluetooth s priebežnými bodkami.
4. Počkajte, kým sa na displeji nezobrazí sériové číslo diaľkového ovládania.
5. Porovajte sériové číslo na displeji so sériovým číslom na diaľkovom ovládaní.
6. Ak je sériové číslo správne, stlačte kolískový spínač na čerpadle, aby ste potvrdili pripojenie.
 - ▶ Na displeji sa zobrazí symbol Bluetooth a symbol diaľkového ovládania.
7. Stlačte kolískový spínač na diaľkovom ovládaní, aby ste potvrdili pripojenie.
8. Ak bolo pripojenie Bluetooth úspešné, na displeji sa zobrazí nasledujúce hlásenie:
9. Ak pripojenie Bluetooth nebolo úspešné, na displeji sa zobrazí nasledujúce hlásenie:

5.4.1 Odmietnutie sériového čísla

Keď sa používa viacero diaľkových ovládaní a zobrazuje sa nesprávne sériové číslo.

1. Postupujte podľa pokynov, kým sa nezobrazí sériové číslo. 241
2. Stlačením kolískového spínača na čerpadle odmietnete sériové číslo.
 - ▶ Odmietnuté sériové číslo sa desať sekúnd ignoruje.
3. Na displeji sa zobrazí ďalšie možné sériové číslo.
4. Opakujte postup, kým sa nezobrazí správne sériové číslo.
5. Dokončite proces párovania. 241

5.5 Zrušenie spárovania prostredníctvom Bluetooth

Pripojenie Bluetooth sa automaticky zruší po 15 minútach bez aktivity.

- ▶ Otočte otočný prepínač do polohy "Bluetooth".
 - ▶ Spojenie s diaľkovým ovládaním sa preruší.

5.6 Kontrola hladiny oleja

1. Postavte čerpadlo na rovný povrch.
2. Na plniacom hrdle oleja skontrolujte, či je v čerpadle dostatok oleja.
 - ▶ Priezor na plniacom hrdle oleja musí byť celý vyplnený olejom.
3. Ak je hladina oleja príliš nízka, kontaktujte servis **Hilti**.




5.7 Ochrana proti pádu

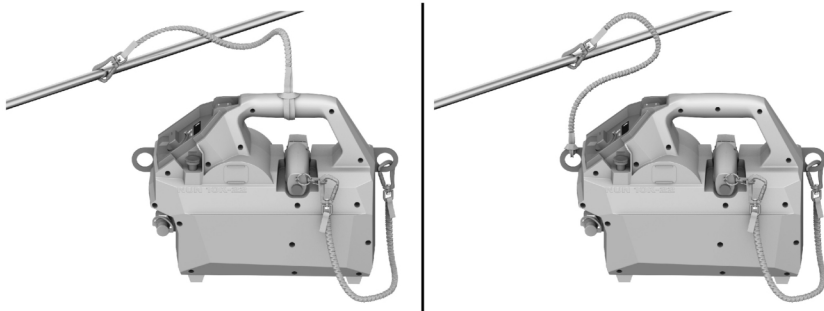
VAROVANIE

Nebezpečenstvo poranenia v dôsledku padajúceho náradia a/alebo príslušenstva!


- ▶ Používajte iba pridržené lanko na náradie **Hilti**, ktoré je schválené pre váš výrobok.
- ▶ Pred každým použitím skontrolujte upevňovací bod pridrženého lanka na náradí, či nie je poškodený.

 Dodržiavajte národné smernice pre práce vo výške.

Ako ochranu proti pádu používajte pre tento výrobok výlučne kombináciu pridrženého lanka na náradie **Hilti** #2261971 a pridržené lanko na náradie **Hilti** #2261970.



- ▶ Pripevnite pridržené lanko #2261971 na výrobok pomocou slučky, ako je to znázornené na obrázku. Skontrolujte, či bezpečne drží.
- ▶ Upevnite karabínu k nosnej konštrukcii. Skontrolujte bezpečné upevnenie karabíny.


 Dodržiavajte príslušné návody na obsluhu pridrženého lanka na náradie **Hilti** #2261971.

- ▶ Pripojte jeden koniec pridrženého lanka na náradie #2261970 ku karabíne na diaľkovom ovládaní a druhý koniec k závesnému oku na čerpadle. Skontrolujte, či bezpečne drží.


6 Obsluha

Dodržujte bezpečnostné pokyny a varovania v tejto dokumentácii a na produkte.

6.1 Nastavenie programu

1. Zvoľte požadovaný program  237 na základe vašej aplikácie.
2. Otočte otočný prepínač do polohy zvoleného programu.

6.2 Obsluha čerpadla

 Zostávajúci zvyškový tlak môže okrem iného viesť k strate oleja a ťažkostiam pri montáži hadice alebo krimpovacích, rezacích alebo dierovacích hláv. Pred pripojením príslušenstva stlačte núdzové tlačidlo spätného chodu, aby ste uvoľnili prípadný zostávajúci zvyškový tlak.

NEBEZPEČENSTVO

Nebezpečenstvo s ohrozením života vyplývajúce z elektrického prúdu! Kontakt s vedeniami pod napätím môže spôsobiť vážne poranenia tela alebo smrť.

- ▶ Výrobok nie je izolovaný!
- ▶ Nepoužívajte na vedeniach pod napätím!



VAROVANIE

Nebezpečenstvo poranenia v dôsledku oleja unikajúceho pod vysokým tlakom! Olej unikajúci pod vysokým tlakom môže spôsobiť poranenie pokožky a očí.

- ▶ Čerpadlo nepoužívajte, ak je viditeľné akékoľvek poškodenie.
- ▶ Čerpadlo nepoužívajte, ak uniká olej.
- ▶ Uistite sa, že sa po každom pracovnom procese piest vráti naspäť.
- ▶ Ak sa piest po pracovnom procese nevráti naspäť, stlačte spínač spätného chodu pre manuálny návrat.

VAROVANIE

Nebezpečenstvo poranenia! Neúmyselné spustenie výrobku.

- ▶ Pred vložením/výmenou/vybratím krimpovacej, lisovacej alebo dierovacej hlavy vyberte akumulátor.

1. Skontrolujte hladinu oleja. 241
2. Pripojte hydraulickú hadicu.
3. Pripojte požadovanú krimpováciu, lisováciu alebo dierováciu hlavu.
4. Krimpováciu, lisováciu alebo dierováciu hlavu uveďte do pracovnej polohy.
5. Stlačte a podržte kolískový spínač čerpadla.
6. Kolískový spínač čerpadla podržte stlačený, kým sa proces krimpovania, lisovania alebo dierovania nedokončí.

7 Starostlivosť a údržba/oprava

VAROVANIE

Nebezpečenstvo poranenia pri vložení akumulátora !

- ▶ Pred akoukoľvek údržbou a opravami vždy vyberte akumulátor!

Starostlivosť o výrobok

- Opatrne odstráňte pevne usadené nečistoty.
- Ak existujú, vetracie štrbiny opatrne vyčistíte suchou, mäkkou kefkou.
- Kryt vyčistíte len mierne navlhčenou handrou. Nepoužívajte prostriedky na ošetrovanie obsahujúce silikón, pretože môžu poškodiť plastové časti.
- Na čistenie kontaktov na výrobku použite čistú, suchú handru.

Starostlivosť o lítiovo-iónové akumulátory

- Akumulátor nikdy nepoužívajte s upchatými vetracími štrbinami. Vetracie štrbiny opatrne vyčistíte suchou, mäkkou kefkou.
- Vyvarujte sa zbytočného vystavovania akumulátora prachu alebo nečistotám. Akumulátor nikdy nevystavujte vysokej vlhkosti (napr. neponorte do vody alebo nenechajte stáť v daždi).
- Ak sa akumulátor premočil, postupujte ako pri poškodenom akumulátore. Dajte ho do nehorľavej nádoby a obráťte sa na servis **Hilti**.
- Akumulátor udržiavajte čistý a zbavený cudzieho oleja a tuku. Nedovoľte, aby sa na akumulátore zbytočne nahromadil prach a nečistoty. Akumulátor vyčistíte suchou, mäkkou kefkou alebo čistou, suchou handrou. Nepoužívajte prostriedky na ošetrovanie obsahujúce silikón, pretože môžu poškodiť plastové časti.
- Nedotýkajte sa kontaktov akumulátora a neodstraňujte z nich tuk aplikovaný z výroby.
- Kryt vyčistíte len mierne navlhčenou handrou. Nepoužívajte prostriedky na ošetrovanie obsahujúce silikón, pretože môžu poškodiť plastové časti.

Údržba a oprava

- Pravidelne kontrolujte všetky viditeľné časti, či nie sú poškodené a ovládacie prvky, či správne fungujú.
- V prípade poškodenia a/alebo poruchy funkcie výrobok nepoužívajte. Výrobok dajte neodkladne opraviť v servisnom stredisku **Hilti**.
- Po prácach spojených so starostlivosťou a údržbou výrobku pripevnite všetky ochranné zariadenia a skontrolujte ich bezchybné fungovanie.



Na bezpečnú prevádzku používajte len originálne náhradné diely a spotrebné materiály. Firmou **Hilti** schválené náhradné súčiastky, spotrebné materiály a príslušenstvo pre váš výrobok nájdete vo vašom **Hilti Store** alebo na stránke: www.hilti.group



7.1 Výmena batérie diaľkového ovládania

1. Vyskrutkujte kryt priehradky na batérie z diaľkového ovládania.
2. Vyberte starú batériu z diaľkového ovládania.
3. Vložte novú batériu do diaľkového ovládania.
4. Naskrutkujte kryt priehradky na batérie na diaľkové ovládanie.

8 Preprava a skladovanie akumulátorového náradia a akumulátorov

Preprava



POZOR

Nenúmyselné spustenie pri preprave !

- ▶ Produkty vždy prepravujte bez vložených akumulátorov!
- ▶ Vyberte akumulátor/akumulátory.
- ▶ Akumulátory nikdy neprepravujte voľne položené. Počas prepravy by sa mali akumulátory chrániť nadmerným nárazom a vibráciám a izolovať od vodivých materiálov alebo iných akumulátorov, aby neprišli do styku s opačným pólom batérie a nedošlo ku skratu. **Dodržiavajte miestne prepravné predpisy pre akumulátory.**
- ▶ Akumulátory sa nesmú posilať poštou. Ak chcete zaslať nepoškodené akumulátory, obráťte sa na kuriérsku službu.
- ▶ Výrobok a akumulátory skontrolujte pred každým použitím, ako aj pred a po dlhšej preprave, či nie sú poškodené.

Skladovanie



VAROVANIE

Náhodné poškodenie spôsobené chybnými alebo vytekajúcimi akumulátormi !

- ▶ Produkty vždy skladujte bez vložených akumulátorov!
- ▶ Výrobok skladujte v chlade a suchu. Dodržiavajte medzné hodnoty teploty, ktoré sú uvedené v technických údajoch.
- ▶ Neuschovávajte akumulátory na nabíjačke. Po nabíjaní akumulátor vždy vyberte z nabíjačky.
- ▶ Akumulátory nikdy neskladujte na slnku, na vykurovacom telese alebo za oknami.
- ▶ Výrobok a akumulátory skladujte mimo dosahu detí a nepovolných osôb.
- ▶ Výrobok a akumulátory skontrolujte pred každým použitím, ako aj pred a po dlhšom skladovaní, či nie sú poškodené.

9 Pomoc v prípade porúch

Pri všetkých poruchách venujte pozornosť indikácii stavu akumulátora. Pozri kapitolu **Indikátory lítiového akumulátora**.

Pri výskyte takých porúch, ktoré nie sú uvedené v tejto tabuľke, alebo ktoré nedokážete odstrániť sami, sa obráťte na náš servis **Hilti**.

9.1 Poruchy

Porucha	Možná príčina	Riešenie
Akumulátor sa vybíja rýchlejšie ako zvyčajne.	Veľmi nízka teplota okolitého prostredia.	▶ Akumulátor nechajte pomaly zohriať na izbovú teplotu.
Akumulátor nezapadne s počutelným cvaknutím.	Zaskakovacie výčnelky na akumulátore sú znečistené.	▶ Očistite zaskakovacie výčnelky a znovu vložte akumulátor.
LED červená => krátko zablík s varovným akustickým signálom.	Akumulátor je málo nabitý na to, aby sa mohol používať.	▶ Vymeňte akumulátor a vybitý akumulátor nabite.



9.2 Chybové kódy

Chybový kód/signál	Príčina	Riešenie
	Príliš nízka teplota Príliš vysoká teplota	Počkajte, kým sa výrobok zahreje. Počkajte, kým výrobok ochladne.
	Stav nabitia akumulátora je príliš nízky	Nabíte akumulátor, prípadne ho vymeňte.
ER21 ER22	Chyba komunikácie akumulátora	Spustíte výrobok nanovo.
ER30	Bol dosiahnutý trhací tlak	Okamžite zastavte prevádzku a reštartujte čerpadlo. Obráťte sa na servis Hilti .
ER40 ER41	Bola aktivovaná nadprúdová ochrana	Počkajte 4 sekundy, kým sa výrobok resetuje.
ER50	Dosiahnutý maximálny počet lisovacích procesov	Obráťte sa na servis Hilti .
ER60 ER61	Chyba komunikácie	Spustíte výrobok nanovo. Ak by chyba pretrvávala naďalej, obráťte sa na servis Hilti .

10 Likvidácia

VAROVANIE

Nebezpečenstvo poranenia pri nesprávnej likvidácii! Ohrozenie zdravia spôsobené unikajúcimi plynmi alebo kvapalinami.

- ▶ Poškodené akumulátory neposielajte!
- ▶ Prípojky zakryte nevodivým materiálom, aby ste zabránili skratom.
- ▶ Akumulátory likvidujte tak, aby sa nedostali do rúk detí.
- ▶ Akumulátor odovzdajte vo vašom **Hilti Store** alebo sa obráťte na príslušnú prevádzku na likvidáciu odpadu.

Výrobky značky **Hilti** sú z veľkej časti vyrobené z recyklovateľných materiálov. Predpokladom na opakované využitie recyklovateľných materiálov je ich správne separovanie. V mnohých krajinách firma **Hilti** odoberie vaše staré zariadenie na recykláciu. Informujte sa v zákaznickom servise **Hilti** alebo u svojho obchodného poradcu.



- ▶ Elektrické prístroje, elektronické zariadenia a akumulátory nedávajte do domáceho odpadu!

11 Záruka výrobcu

- ▶ Ak máte akékoľvek otázky týkajúce sa záručných podmienok, obráťte sa, prosím, na vášho lokálneho partnera spoločnosti **Hilti**.

12 Upozornenie FCC (platné v USA)/upozornenie IC (platné v Kanade)



Tento prístroj dodržal v testoch hraničné hodnoty, ktoré sú predpísané v odseku č. 15 nariadení FCC pre digitálne prístroje triedy A. Tieto hraničné hodnoty majú zabezpečiť primeranú ochranu pred elektromagnetickým rušením pri prevádzke v komerčne využívaných oblastiach. Prístroje tohto typu vytvárajú a používajú vysoké frekvencie a môžu spôsobiť aj vysokofrekvenčné vyžarovanie. Ak nie sú nainštalované a prevádzkované podľa pokynov, môžu byť príčinou rušení príjmu rádiového signálu. Prevádzka tohto prístroja v obytných oblastiach môže spôsobiť rušenie a o jeho odstránení sa musí postarať používateľ.

Tento prístroj zodpovedá paragrafu 15 nariadenia FCC a špecifikácie RSS-210 vládnej agentúry ISED. Uvedenie do prevádzky podlieha nasledujúcim dvom podmienkam:



- Tento prístroj by nemal vytvárať škodlivé žiarenie.
- Prístroj musí zachytiť každé žiarenie, vrátane takých žiarení, ktoré spôsobia nežiaduce operácie.



Zmeny alebo úpravy, ktoré neboli výslovne povolené spoločnosťou **Hilti**, môžu obmedziť právo používateľa na uvedenie prístroja do prevádzky.

13 Ďalšie informácie


Ďalšie informácie o obsluhu, technológii, životnom prostredí a recyklácii nájdete na nasledujúcom odkaze: qr.hilti.com/manual/?id=2353621&id=2353623

Tento odkaz nájdete aj na konci návodu na používanie ako QR kód.

Eredeti használati utasítás

1 A használati utasításra vonatkozó adatok

1.1 A használati utasításhoz

- **Figyelmeztetés!** A termék használata előtt győződjön meg arról, hogy elolvasta és megértette a termékhez mellékelte használati utasítást, beleértve az utasításokat, a biztonsági és figyelmeztető jelzéseket, az ábrákat és a műszaki leírásokat. Ismerje meg az összes utasítást, biztonsági és figyelmeztető jelzést, ábrát, műszaki leírást, valamint az alkatrészeket és funkciókat. Ennek elmulasztása áramütést, tüzet és/vagy súlyos sérülést okozhat. Őrizze meg a használati utasítást, beleértve az összes utasítást, biztonsági és figyelmeztető megjegyzést későbbi használatra.
- A **HILTI** termékeket kizárólag szakember általi használatra szánták és a gépet csak engedéllyel rendelkező, szakképzett személy használhatja, javíthatja. Ezt a személyt minden lehetséges kockázati tényezőről tájékoztatni kell. A termék és tartozékai könnyen veszélyt okozhatnak, ha nem képzett személy dolgozik velük, vagy nem rendeltetésszerűen használják őket.
- A mellékelte használati utasítás a nyomtatás időpontjában a technika aktuális állásának felel meg. A Hilti termékoldalán mindig megtalálja a legfrissebb verziót. Ehhez kövesse a jelen használati utasításban található linket vagy QR-kódot, melyet a  szimbólum jelöli.
- A terméket csak ezzel a használati utasítással együtt adja tovább.

1.2 Jelmagyarázat

1.2.1 Figyelmeztetések

A figyelmeztetések a termék használata során előforduló veszélyekre hívják fel a figyelmet. A következő figyelmeztetéseket használjuk:

VESZÉLY

VESZÉLY!

- ▶ Súlyos testi sérüléshez vagy halálhoz vezető közvetlen veszély esetén.

FIGYELMEZTETÉS

FIGYELMEZTETÉS!

- ▶ Ezzel a szóval hívjuk fel a figyelmet egy olyan lehetséges veszélyre, amely súlyos személyi sérüléshez vagy halálhoz vezethet.

VIGYÁZAT

VIGYÁZAT!

- ▶ Ezzel a szóval hívjuk fel a figyelmet egy lehetséges veszélyhelyzetre, amely személyi sérüléshez vagy anyagi kárhoz vezethet.

1.2.2 Szimbólumok a használati utasításban

A jelen használati utasítás a következő szimbólumokat használja:



	Tartsa be a használati utasítást
	Alkalmazási útmutatók és más hasznos információk
	Újrahasznosítható anyagokkal való bánásmód
	Az elektromos gépeket és akkukat ne dobja a háztartási szemétkébe
	Hilti lítium-ion akku
	Hilti töltőkészülék

1.2.3 Az ábrákon használt szimbólumok

Az ábrákon a következő szimbólumokat használjuk:

	Ezek a számok a jelen használati utasítás elején található ábrákra vonatkoznak.
3	A számozás a munkalépések sorrendjét mutatja képekben, és eltérhet a szövegben található munkalépések számozásától.
	Az áttekintő ábrában használt pozíciószámok a termék áttekintésére szolgáló szakasz jelmagyarázatában lévő számokra utalnak.
	Ez a jel hívja fel a figyelmét arra, hogy a termék használata során különös odafigyeléssel kell eljárnia.

1.3 Termékhez kötődő szimbólumok

1.3.1 Szimbólumok a terméken

A terméken a következő szimbólumokat használhatjuk:

	A termék NFC technológiás, iOS és Android platformokkal kompatibilis adatátvitelhez használható.
Li-Ion	Lítium-ion akku
	Semmilyen tárggyal ne üsse meg az akkut, illetve soha ne használja az akkut ütőszerszámként.
	Ügyeljen arra, hogy ne ejtse le az akkut. Ne használjon olyan akkut, amelyet ütés ért vagy egyéb módon sérült.
	A Bluetooth® szövegdjegy és a logó a Bluetooth SIG, Inc. tulajdona és bejegyzett védjegye, ezek használatát a Hilti licenceli.

2 Biztonság

2.1 Általános biztonsági tudnivalók az elektromos kéziszerszámokhoz

⚠ FIGYELMEZTETÉS Olvasson el minden biztonsági tudnivalót és utasítást, illusztrált anyagot és műszaki adatot, amelyet ehhez az elektromos kéziszerszámmal mellékeltek. Az alábbi biztonsági tudnivalók és utasítások betartásának elmulasztása áramütéshez, tűzhoz és/vagy súlyos testi sérüléshez vezethet.

Őrizzen meg minden biztonsági tudnivalót és utasítást a jövőbeni használathoz.

A biztonsági utasításokban használt „elektromos kéziszerszám” fogalom hálózatról üzemelő elektromos kéziszerszámokra (tápkábellel együtt érve) és akkumulátoros elektromos kéziszerszámokra (tápkábel nélkül) vonatkozik.

Munkahelyi biztonság

- ▶ **Tartsa tisztán a munkahelyét és jól világítsa meg.** Rendetlen munkahelyek és megvilágítatlan munkaterületek balesetekhez vezethetnek.
- ▶ **Ne dolgozzon az elektromos kéziszerszámmal olyan robbanásveszélyes környezetben, ahol éghető folyadékok, gázok vagy porok vannak.** Az elektromos kéziszerszámok szikrákat bocsáthatnak ki, amelyek meggyújtják a port vagy a gyúlékony gőzöket.



- ▶ **Tartsa távol a gyerekeket és az idegen személyeket a munkahelytől, ha az elektromos kéziszerszámot használja.** Ha elvonják a figyelmét a munkáról, könnyen elvesztheti az uralmát a berendezés felett.

Elektromos biztonsági előírások

- ▶ **Az elektromos kéziszerszám csatlakozódugójának illeszkednie kell a dugaszolóaljzatba. A csatlakozódugót semmilyen módon sem szabad megváltoztatni. Védőföldeléssel ellátott elektromos kéziszerszámokhoz ne használjon csatlakozóadaptert.** Az eredeti csatlakozódugó és a hozzá illeszkedő csatlakozóaljzat csökkenti az áramütés kockázatát.
- ▶ **Ne érjen hozzá földelt felületekhez, például csövekhez, fűtőtestekhez, tűzhelyekhez és hűtőszekrényekhez.** Az áramütés veszélye megnövekszik, ha a teste le van földelve.
- ▶ **Tartsa távol az elektromos kéziszerszámokat az esőtől és a nedvesség hatásaitól.** Ha víz hatol be az elektromos kéziszerszámba, az növeli az áramütés kockázatát.
- ▶ **Ne használja a csatlakozókábelt a rendeltetésétől eltérő célokra, vagyis az elektromos kéziszerszámot soha ne hordozza vagy akassza fel a kábelnél fogva, és soha ne húzza ki a hálózati csatlakozódugót a kábelnél fogva. Tartsa távol a csatlakozókábelt hőforrásoktól, olajtól, éles élektől és sarkaktól, mozgó alkatrészekről.** A sérült vagy összetekert csatlakozókábel növeli az áramütés kockázatát.
- ▶ **Ha az elektromos kéziszerszámmal szabadban dolgozik, akkor csak a szabadban való használatra engedélyezett hosszabbítókábel használjon.** A kültérre is alkalmas hosszabbítókábel használata csökkenti az áramütés kockázatát.
- ▶ **Használjon hibaáram-védőkapcsolót, ha az elektromos kéziszerszám nedves környezetben történő üzemeltetése nem kerülhető el.** A hibaáram-védőkapcsoló használata csökkenti az áramütés kockázatát.

Személyi biztonsági előírások

- ▶ **Munka közben mindig figyeljen, ügyeljen arra, amit csinál, és meggondoltan dolgozzon az elektromos kéziszerszámmal. Ne használja az elektromos kéziszerszámot, ha fáradt, illetve ha kábítószert, alkohol vagy gyógyszer hatása alatt áll.** Az elektromos kéziszerszámmal végzett munka közben már egy pillanatnyi figyelmetlenség is komoly sérülésekhez vezethet.
- ▶ **Viseljen személyi védőfelszerelést, és mindig viseljen védőszemüveget.** Az elektromos kéziszerszám alkalmazásának megfelelő személyi védőfelszerelések, úgymint porvédő álarc, csúszásbiztos védőcipő, védősapka és fülvédő használata csökkenti a személyi sérülések kockázatát.
- ▶ **Kerülje az elektromos kéziszerszám akaratlan üzembe helyezését. Mielőtt az elektromos kéziszerszámot az elektromos hálózatra és/vagy az akkumulátorra csatlakoztatja, vagy felveszi, ill. szállítja, győződjön meg arról, hogy a gép ki van kapcsolva.** Ha az elektromos kéziszerszám felemelése közben az ujját a kapcsolón tartja, vagy ha a gépet bekapcsolott állapotban csatlakoztatja az áramforráshoz, az balesethez vezethet.
- ▶ **Az elektromos kéziszerszám bekapcsolása előtt feltétlenül távolítsa el a beállító szerszámokat vagy csavarkulcsokat.** Az elektromos kéziszerszám forgó részeiben felejtett beállító szerszám vagy csavarkulcs sérüléseket okozhat.
- ▶ **Kerülje el a normálistól eltérő testtartást. Ügyeljen arra, hogy mindig biztosan álljon és megtartsa az egyensúlyát.** Így az elektromos kéziszerszám felett váratlan helyzetekben is jobban tud uralkodni.
- ▶ **Viseljen megfelelő munkaruhát. Ne viseljen bő ruhát vagy ékszereket. Tartsa távol a haját, a ruháját és a kesztyűjét a mozgó részekről.** A bő ruhát, az ékszereket és a hosszú haját a mozgó alkatrészek magukkal ránthatják.
- ▶ **Ha az elektromos kéziszerszámra fel lehet szerelni a por elszívásához és összegyűjtéséhez szükséges berendezéseket, ellenőrizze, hogy azok megfelelő módon hozzá vannak kapcsolva a szerszámhoz, és rendeltetésüknek megfelelően működnek.** Porelszívó egység használata csökkenti a munka során keletkező por veszélyes hatását.
- ▶ **Ne ringassa magát hamis biztonságérzetbe, és ne hagyja figyelmen kívül az elektromos kéziszerszám biztonsági előírásait, akkor sem, ha az elektromos kéziszerszámot hosszú ideje használja, és ezáltal jól ismeri.** A figyelmetlen kezelés a másodperc tört része alatt súlyos sérülésekhez vezethet.

Az elektromos kéziszerszám használata és kezelése

- ▶ **Ne terhelje túl a gépet. Munkájához csak az arra szolgáló elektromos kéziszerszámot használja.** A megfelelő elektromos kéziszerszámmal a megadott teljesítménytartományon belül jobban és biztonságosan lehet dolgozni.
- ▶ **Ne használjon olyan elektromos kéziszerszámot, amelynek a kapcsolója elromlott.** Egy olyan elektromos kéziszerszám, amelyet nem lehet sem be-, sem kikapcsolni, veszélyes, és meg kell javíttatni.
- ▶ **A gép beállítása, a tartozékok cseréje vagy a gép lehelyezése előtt húzza ki a csatlakozódugót a csatlakozóaljzatból és/vagy vegye ki a kivehető akkut a gépből.** Ez az elővigyázatossági intézkedés meggátolja a gép szándékolatlan üzembe helyezését.



- ▶ **A használaton kívüli elektromos kéziszerszámokat olyan helyen tárolja, ahol azokhoz gyerekek nem férhetnek hozzá. Ne hagyja, hogy olyan személyek használják az elektromos kéziszerszámot, akik nem ismerik a szerszámot, vagy nem olvasták el ezt az útmutatót.** Az elektromos kéziszerszámok veszélyesek, ha azokat gyakorlatlan személyek használják.
- ▶ **Mindig gondosan tartsa karban az elektromos kéziszerszámot és a tartozékokat. Ellenőrizze, hogy a mozgó alkatrészek kifogástalanul működnek-e, nincsenek-e beszorulva, és nincsenek-e eltörve vagy megrongálódva olyan alkatrészek, amelyek hátrányosan befolyásolhatják az elektromos kéziszerszám működését. Használat előtt javítsa meg a gép megrongálódott alkatrészeit.** Sok balesetnek a rosszul karbantartott elektromos kéziszerszám az oka.
- ▶ **Tartsa tisztán és élesen a vágószerszámokat.** Az éles vágóélekkel rendelkező és gondosan ápoltt vágószerszámok ritkábban ékelődnek be, és azokat könnyebben lehet vezetni és irányítani.
- ▶ **Az elektromos kéziszerszámokat, tartozékokat, betétszerszámokat stb. a jelen utasítások figyelembevételével használja. Vegye figyelembe a munkafeltételeket és a kivitelezendő munka sajátosságait.** Az elektromos kéziszerszám eredeti rendeltetésétől eltérő célokra való alkalmazása veszélyes helyzetekhez vezethet.
- ▶ **A markolatot és fogófelületeket tartsa száraz, tiszta, olaj- és zsírmentes állapotban.** A csúszós markolatok és fogófelületek nem teszik lehetővé az elektromos kéziszerszám biztonságos üzemeltetését és ellenőrzését az előre nem látható helyzetekben.

Akkumulátoros szerszám használata és kezelése

- ▶ **Az akkumulátort csak a gyártó által ajánlott töltőberendezésben töltsse fel.** Ha egy bizonyos akkumulátortípus feltöltésére szolgáló töltőberendezésben egy másik akkumulátort próbál feltölteni, tűz keletkezhet.
- ▶ **Az elektromos kéziszerszámokban csak az ahhoz tartozó akkumulátort használja.** Más akkumulátorok használata személyi sérüléseket és tüzet okozhat.
- ▶ **Tartsa távol a használaton kívüli akkumulátort irodai kapcsoktól, pénzérméktől, kulcsoktól, szögektől, csavaroktól és más kisméretű fémtárgyaktól, amelyek áthidalhatják az érintkezőket.** Az akkumulátor érintkezői közötti rövidzárlat égési sérüléseket vagy tüzet okozhat.
- ▶ **Hibás alkalmazás esetén az akkumulátorból folyadék léphet ki. Kerülje el az érintkezést a folyadékkal. Ha véletlenül mégis érintkezésbe került az akkumulátorfolyadékkal, azonnal öblítse le vízzel az érintett felületet. Ha a folyadék a szemébe jutott, keressen fel egy orvost.** A kilépő akkumulátorfolyadék irritációkat vagy égési bőrsérüléseket okozhat.
- ▶ **Ne használjon sérült vagy módosított akkut.** A sérült vagy módosított akkuk előre nem látható módon viselkedhetnek és tüzet, robbanást vagy sérülésveszélyt okozhatnak.
- ▶ **Az akkut ne tegye ki tűz és magas hőmérséklet hatásának.** A tűz és a 130 °C (265 °F) feletti hőmérséklet robbanást okozhat.
- ▶ **Kövesse a töltésre vonatkozó összes utasítást, és az akkut vagy akkus szerszámot soha ne töltsse a használati utasításban megadott hőmérséklet-tartományon kívül.** A nem megfelelő vagy a megengedett hőmérséklet-tartományon kívül történő töltés az akku meghibásodásához és tűzveszélyhez vezethet.

Szerviz

- ▶ **Az elektromos kéziszerszámot csak szakképzett személyzet javíthatja, kizárólag eredeti pótalkatrészek felhasználásával.** Ez biztosítja, hogy az elektromos kéziszerszám biztonságos maradjon.
- ▶ **Soha ne javítsa a sérült akkut.** Az akkuk javítását csak a gyártó által felhatalmazott ügyfélszolgálatok végezhetik.

2.2 Kiegészítő biztonsági tudnivalók

Személyi biztonsági előírások

A munka megkezdése előtt kockázatértékelést kell végezni, és végre kell hajtani a szükséges védőintézkedéseket.

Az elektromos berendezések közelében dolgozó személyzetet a munkaterületén alkalmazandó biztonsági követelményekről és biztonsági, illetve vállalati előírásokról ki kell oktatni.

Háromféle munkamódszert különböztetünk meg: munkavégzés feszültségmentes állapotban, munkavégzés feszültség alatt, munkavégzés feszültség alatt álló alkatrészek közelében. Mindhárom munkamódszer feltételezi az elektromos áramütés, valamint a rövidzárlat és villamos ív következményei elleni biztonsági óvintézkedéseket. További információkért lásd az EN 50110 szabványt, illetve más nemzeti követelményeket és eljárásokat. A kiválasztott eljárásokat és szerszámokat meg kell vizsgálni, hogy alkalmasak-e a megmunkálendő berendezéshez.

- ▶ A terméket és a tartozékokat csak kifogástalan műszaki állapotban használja.
- ▶ Soha ne végezzen módosításokat vagy változtatásokat a terméken vagy a tartozékokon.



- ▶ Soha ne emelje fel a terméket és/vagy a csatlakoztatott szerszámfejeket a hidraulikus tömlőnél fogva.
- ▶ Ha észreveszi, hogy olaj folyik ki a gépből, akkor fejezze be a gép használatát és forduljon a **Hilti** Szervizhez. Azonnal itassa fel a kifolyt olajat.
- ▶ Sérülésvesztély a leeső szerszámok és/vagy tartozékok miatt. A munkavégzés megkezdése előtt ellenőrizze, hogy az akkumulátor és a tartozék biztonságosan rögzítve vannak-e.
- ▶ Sérülésvesztély a leeső tartozék miatt. A munka megkezdése előtt ellenőrizze, hogy a távvezérlő biztonságosan a szivattyú erre tervezett mélyedésébe van helyezve. Magasban végzett munkáknál figyeljen arra, hogy a távvezérlőt külön rögzítették.
- ▶ Kizárólag az akkus hidraulikus szivattyúval való üzemelésre tervezett sajtoló, vágó és stancoló fejeket használjon.

Az elektromos kéziszerszámok gondos kezelése és használata

- ▶ A munka megkezdése előtt ellenőrizze az olajszintet az olajbetöltő csokban. Ha túl alacsony az olajszint, forduljon a **Hilti** Szervizhez.
- ▶ A hidraulikaolajat legkésőbb egy év elteltével, vagy gyakori használat esetén 10.000 ciklus vagy 8000 művelet után ki kell cserélni. Ehhez forduljon a **Hilti** Szervizhez.

2.3 Akkumulátoros készülékek gondos használata és kezelése

- ▶ **A Li-ion akkuk biztonságos kezelésére és használatára vegye figyelembe a következő biztonsági tudnivalókat.** Ezek figyelmen kívül hagyása bőrirritációt, súlyos korrozív sérülést, kémiai égési sérülést, tüzet és/vagy robbanást okozhat.
- ▶ Az akkut csak kifogástalan műszaki állapotban használja.
- ▶ A sérülések elkerülése és ez egészségre erősen ártalmas folyadékok kifolyásának megakadályozására odafigyeléssel használja az akkut!
- ▶ Az akkuk semmi esetre sem módosíthatók vagy manipulálhatók!
- ▶ Az akkut tilos szétszedni, összepréselni, 80 °C (176 °F) fölé hevíteni vagy elégetni.
- ▶ Ne használjon vagy töltsön olyan akkut, amelyet ütés ért, vagy egyéb más módon sérült. Rendszeresen ellenőrizze az akkukat sérülés szempontjából.
- ▶ Soha ne használjon újrafelhasznált vagy javított akkukat.
- ▶ Az akkut vagy akkumulátoros elektromos kéziszerszámot soha ne használja ütőszerszámként.
- ▶ Az akkukat soha ne tegye ki közvetlen napsgárzásnak, magas hőmérsékletnek, szikraképződésnek vagy nyílt lángnak. Ezek robbanást okozhatnak.
- ▶ Ne érintse ujjal, szerszámmal, ékszerrel vagy egyéb elektromosan vezető tárgyakkal az akkumulátor pólusait. Ez az akku sérülését okozhatja, valamint anyagi károkhoz és sérülésekhez vezethet.
- ▶ Tartsa távol az akkumulátort esőtől, nedvességtől és folyadékoktól. A behatóly folyadék rövidzárlatot, áramütést, égési sérülést, tüzet és robbanást okozhat.
- ▶ Csak az ehhez az akkumulátortípushoz tervezett töltőkészülékeket és elektromos kéziszerszámokat használja. Ehhez vegye figyelembe a megfelelő használati utasítás adatait.
- ▶ Ne használjon és ne tárolja az akkut robbanásvesztélyes környezetben.
- ▶ Ha érintésre túl forró az akku, akkor lehet, hogy meghibásodott. Állítsa az akkut egy látható, nem gyúlékony helyre, éghető anyagoktól elegendő távolságra. Hagyja lehűlni az akkut. Amennyiben egy óra elteltével még mindig túl forró az akku érintésre, akkor meghibásodott. Forduljon a **Hilti** Szervizhez vagy olvassa el a „Tudnivalók a **Hilti** Li-ion akkuk biztonságával és alkalmazásával kapcsolatban” c. dokumentumot.



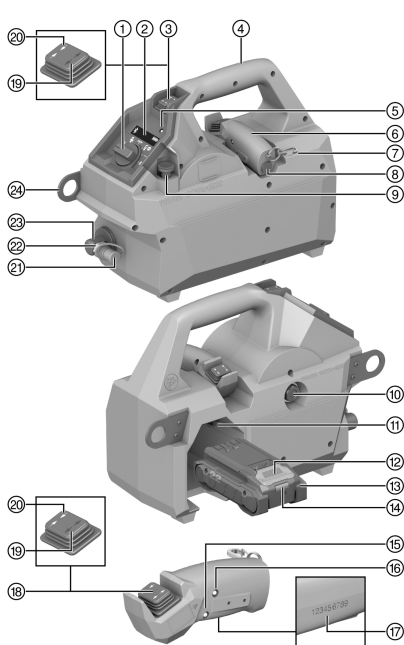
Vegye figyelembe a lítium-ion akkuk szállítására, tárolására és alkalmazására vonatkozó speciális irányelveket. 258

Olvassa el a **Hilti** Li-ion akkuk biztonságával és alkalmazásával kapcsolatos tudnivalókat, amelyeket a jelen használati utasítás végén található QR-kód beolvasásával érhet el.



3 Leírás

3.1 Termékáttekintés



- ① Forgókapcsoló
- ② Kijelző
- ③ Billenőkapcsoló, szivattyú
- ④ Hordfogantyú
- ⑤ Piros LED
- ⑥ Távvezérlő egység
- ⑦ Karabiner
- ⑧ Elemtartó rekesz fedele
- ⑨ Vészhelyzeti kioldó gomb
- ⑩ Olajbetöltő csomk
- ⑪ Akkutartó
- ⑫ Akku kioldógombja
- ⑬ Akku
- ⑭ Akku állapotjelzője
- ⑮ Kék LED
- ⑯ Zöld LED
- ⑰ Sorozatszám (gravírozva)
- ⑱ Billenőkapcsoló, távvezérlő
- ⑲ Billenőkapcsoló „Nyitás” állás
- ⑳ Billenőkapcsoló „Zárás” állás
- ㉑ Csatlakozódugó fedele
- ㉒ Csatlakozóhüvely
- ㉓ Csatlakozódugó
- ㉔ Emelőszem

3.2 Rendeltetésszerű használat

Az ismertetett termék egy akkus hidraulikus szivattyú. Hidraulikus vágó, sajtoló, krimpelő és stancoló szerszámokkal történő használatra tervezték.

- Ehhez a termékhez csak B 22-es típusozozatú **Hilti** Nuron Li-ion akkumulátorokat használjon. A termék optimális teljesítménye érdekében a **Hilti** a jelen használati utasítás végén található táblázatban megadott akkumulátorok használatát javasolja.
- Ezekhez az akkumulátorokhoz csak a jelen használati utasítás végén található táblázatban megadott típusú **Hilti** töltőkészülékeket használja.

3.3 Szállítási terjedelem

Akkus hidraulikus szivattyú, használati utasítás

3.4 Matrica a terméken

	<p style="text-align: center;">▲ DANGER</p> <p>Risk of electric shock or/and explosion!</p> <p>This product is not insulated. Do not use on live lines, please refer to the user manual.</p> <p style="text-align: center;">▲ DANGER</p> <p>Risque de choc électrique ou/et explosion!</p> <p>Ce produit n'est pas isolé. Ne pas utiliser sur des lignes sous tension, veuillez vous référer au manuel d'utilisation.</p>	<p>A termék nem szigetelt. Ne használja feszültség alatt álló kábeleken, vegye figyelembe a használati utasítást.</p>
2427728		



3.5 A programok áttekintése

Program	Alkalmazás	Leírás
 „Krimpelés” program	Krimpelő feltétellel történő használatra. Kézi vagy távvezérlő módban használható.	Krimpeléshez.
 „Vágás” program	Vágó feltétellel történő használatra. Kézi vagy távvezérlő módban használható.	Vágáshoz.
 „Stancolás” program	Stancoló feltétellel történő használatra. Kézi vagy távvezérlő módban használható.	Stancolásához.
 „Off” program	Az akkus hidraulikus szivattyú kikapcsolásához.	Visszaszámlálással történő kikapcsoláshoz.
 „Krimpelés és nyomástartás” program	Krimpelő feltétellel történő használatra. Kézi vagy távvezérlő módban használható.	Krimpeléshez nyomásmentesítés nélkül.
 „Üres” program	-	-
 „Bluetooth” program	Párosítja és szétválasztja a Bluetooth kapcsolatot az akkus hidraulikus szivattyú és egy távvezérlő között.	Párosítja és szétválasztja a Bluetooth kapcsolatot az akkus hidraulikus szivattyú és egy távvezérlő között.

3.6 Bluetooth®

A termék beépített Bluetooth funkcióval rendelkezik, a termékváltozattól függően.

A Bluetooth egy vezeték nélküli adatátviteli kapcsolat, amelyen keresztül két, egymás közelében található Bluetooth-képes termék kapcsolódhat egymáshoz.

Stabil Bluetooth-kapcsolat létrehozásához a két egymáshoz kapcsolódó készüléknek „látnia” kell egymást.



A jelen termék Bluetooth-funkciói

A részletes Bluetooth-funkciókat a párosított termék használati utasításában találja meg.

- Az akkus hidraulikus szivattyú távvezérlése.
 - Kapcsolódás mobilkészülékre alkalmazással a szervizfunkciók és a termékkel kapcsolatos naplódatok átvitele érdekében.
 - A párosított termékek és csatlakoztatott szerszámfejek szerviz- és állapotüzeneteinek megjelenítése a szivattyú kijelzőjén.
- ▶ Bluetooth-on keresztül párosítsa a távvezérlőt a szivattyúval. 255

3.7 Li-ion akku megjelenítése

A Hilti Nuron Li-ion akkuk megjelenítik a töltöttségi állapotot, a hibaüzeneteket és az akku állapotát.

3.7.1 A töltési állapot és hibaüzenetek megjelenítése

FIGYELMEZTETÉS

Sérülésveszély leeső akku miatt!

- ▶ Behelyezett akku esetén a kioldógomb megnyomása után győződjön meg arról, hogy az akkumulátort előírászerűen helyezte vissza a termékbe, és az bepattant a helyére.

A következő kijelzések egyikének megjelenítéséhez nyomja meg röviden az akku kioldógombját.

A töltöttségi állapot és a lehetséges üzemzavarok folyamatosan megjelennek, amíg a csatlakoztatott termék be van kapcsolva.

Állapot	Jelentés
Négy (4) LED folyamatos zöld fénnel világít	Töltöttségi állapot: 100% és 71% között
Három (3) LED folyamatos zöld fénnel világít	Töltöttségi állapot: 70% és 51% között
Két (2) LED folyamatos zöld fénnel világít	Töltöttségi állapot: 50% és 26% között
Egy (1) LED folyamatos zöld fénnel világít	Töltöttségi állapot: 25% és 10% között
Egy (1) LED lassú zöld fénnel villog	Töltöttségi állapot: < 10%
Egy (1) LED gyors zöld fénnel villog	A Li-ion akku teljesen lemerült. Töltse fel az akkut. Ha a LED az akkumulátor feltöltését követően is még mindig gyorsan villog, akkor forduljon a Hilti Szervizhez.
Egy (1) LED gyors sárga fénnel villog	A Li-ion akku vagy az azzal összekapcsolt termék túlterhelt, túl hideg, túl forró vagy egyéb működési zavar áll fenn. Hozza a terméket és az akkut az ajánlott munkahőmérsékletre és ügyeljen arra, hogy ne terhelje túl használat közben. Ha az üzenet továbbra is fennáll, forduljon a Hilti Szervizhez.
Egy (1) LED sárga fénnel világít	A Li-ion akku és az azzal összekötött termék nem kompatibilisek. Kérjük, forduljon a Hilti Szervizhez.
Egy (1) LED gyors piros fénnel villog	A Li-ion akku zárva van, és nem használható tovább. Kérjük, forduljon a Hilti Szervizhez.

3.7.2 Az akku állapotkijelzései

Az akkumulátor állapotának lekérdezéséhez tartsa három másodpercnél hosszabb ideig lenyomva a kioldógombot. A rendszer nem ismeri fel az akkumulátor hibás működését olyan helytelen használat miatt, mint például a leejtés, átszúrás, külső hő okozta sérülés stb.

Állapot	Jelentés
Minden LED bekapcsolt állapotot jelző fénnel világít, majd az egyik (1) LED folyamatosan zölden világít.	Az akku továbbra is használható.



Állapot	Jelentés
Minden LED bekapcsolt állapotot jelző fénnnyel világít, majd az egyik (1) LED sárga fénnnyel villog.	Az akku állapotának lekérdezése nem zárható le. Ismétlje meg a műveletet vagy forduljon a Hilti Szerviz hez.
Minden LED bekapcsolt állapotot jelző fénnnyel világít, majd az egyik (1) LED folyamatosan pirosan világít.	Ha a csatlakoztatott termék továbbra is használható, akkor a fennmaradó akkukapacitás 50% alatt van. Ha egy csatlakoztatott termék nem használható tovább, akkor az akkut annak élettartama végén ki kell cserélni. Kérjük, forduljon a Hilti Szerviz hez.

4 Műszaki adatok

Névleges feszültség	21,6 V
Max. üzemi nyomás	700 bar
Töltési mennyiség (olaj)	760 ml
A 01 EPTA-eljárásnak megfelelő tömeg, akku nélkül	6,0 kg
Környezeti hőmérséklet működés közben	-17 °C ... 60 °C
Tárolási hőmérséklet	-20 °C ... 70 °C

4.1 Akku

Akku üzemi feszültsége	21,6 V
Akku tömege	Lásd a használati utasítás végén
Környezeti hőmérséklet működés közben	-17 °C ... 60 °C
Tárolási hőmérséklet	-20 °C ... 40 °C
Akkuhőmérséklet a töltés kezdetekor	-10 °C ... 45 °C

4.2 Zajinformációk és rezgési értékek az EN 62841 szabvány szerint

A jelen útmutatókban megadott hangnyomás- és rezgésértékeket egy szabványosított mérési eljárás keretében mértük meg, és alkalmasak elektromos kéziszerszámok egymással történő összehasonlítására. Az értékek emellett alkalmasak az expozíció előzetes megbecslésére.

A megadott adatok az elektromos szerszám fő alkalmazási területeire vonatkoznak. Ha az elektromos kéziszerszámot más célra, eltérő betétszerszámokkal használják, vagy nem megfelelően tartják karban, akkor az adatok eltérőek lehetnek. Ez jelentősen megnövelheti az expozíciókat a munkaidő teljes időtartama alatt.

Az expozíció pontos megbecsléséhez azokat az időszakokat is figyelembe kell venni, amikor a gépet lekapcsolták, vagy a gép ugyan működik, de ténylegesen nincs használatban. Ez jelentősen csökkentheti az expozíciókat a munkaidő teljes időtartama alatt.

Hozzon kiegészítő intézkedéseket a kezelő védelme érdekében a hang és/vagy a rezgés hatásai ellen, mint például: Elektromos kéziszerszámok és betétszerszámok karbantartása, a gépkezelő kezének melegen tartása, a munkafolyamatok megszervezése.

Zajinformációk

Hangteljesítményszint (L_{WA})	76 dB(A)
Hangteljesítményszint bizonytalanság (K_{WA})	2,5 dB(A)
Kibocsátott hangnyomás szintje (L_{pA})	68 dB(A)
Hangnyomásszint bizonytalanság (K_{pA})	1,5 dB(A)

Rezgési összértékek

Rezgési összérték (üzem közben)	B 22-255	$\leq 0,7 \text{ m/s}^2$
Bizonytalanság		$\leq 1,5 \text{ m/s}^2$



5 A munkahely előkészítése

FIGYELMEZTETÉS

Sérülésveszély szándékolatlan elindulás miatt!

- ▶ Az akku behelyezése előtt győződjön meg arról, hogy a vonatkozó termék ki van kapcsolva.
- ▶ A gép beállítása vagy az alkatrészek cseréje előtt vegye ki az akkut.

Vegye figyelembe a dokumentumban és a terméken található biztonsági utasításokat és figyelmeztetéseket.

5.1 Az akku töltése

1. A töltés előtt olvassa el a töltőkészülék használati utasítását.
2. Ügyeljen arra, hogy az akku és a töltőkészülék érintkezői tiszták és szárazak.
3. Az akkut a megengedett töltőberendezésben töltsse fel. 251

5.2 Az akku behelyezése

FIGYELMEZTETÉS

Sérülésveszély rövidzárlat vagy leeső akku miatt!

- ▶ Az akku behelyezése előtt győződjön meg arról, hogy az akkuhoz és a termék érintkezőihez nem ér hozzá idegen tárgy.
- ▶ Győződjön meg arról, hogy az akku mindig megfelelően rögzül.

1. Az első üzembe helyezés előtt töltsse fel teljesen az akkut.
2. Tolja be az akkut a termékbe, amíg az hallhatóan be nem kattan.
3. Ellenőrizze az akku biztos illeszkedését.

5.3 Az akku eltávolítása

1. Nyomja meg az akku kioldógombját.
2. Húzza ki az akkut a termékből.

5.4 Bluetooth párosítás



A Hilti termékeket kikapcsolt Bluetooth-funkcióval szállítjuk. Első üzembe helyezéskor a Bluetooth automatikusan bekapcsol.



Ha a párosítás megszakad, a folyamat tíz másodperc után megszakad. Ezt követően a párosítást újra el kell kezdeni az elejétől.

1. Fordítsa a forgókapcsolót „Bluetooth” állásba.
 - ▶ A kijelzőn a Bluetooth ikon látható.
2. Nyomja meg a távvezérlő billenőkapcsolóját.
 - ▶ A távvezérlő zöld és kék LED-jei folyamatos fénnel világítanak.
3. Várjon, amíg a szivattyú megtalálja a távvezérlőt.
 - ▶ A kijelzőn a Bluetooth ikon folyamatos pontokkal jelenik meg.



4. Várjon, amíg a kijelzőn megjelenik a távvezérlő sorozatszáma.
5. Hasonlítsa össze a kijelzőn látható sorozatszámot a távvezérlőn található sorozatszámmal.
6. Ha a sorozatszám helyes, nyomja meg a szivattyú billenőkapcsolóját a csatlakozás megerősítéséhez.
 - ▶ A kijelzőn a Bluetooth ikon és a távvezérlő ikon jelenik meg.
7. Nyomja meg a távvezérlő billenőkapcsolóját a csatlakozás megerősítéséhez.
8. Ha a Bluetooth-kapcsolat sikeres volt, a következő üzenet jelenik meg a kijelzőn:
9. Ha a Bluetooth-kapcsolat sikertelen volt, a következő üzenet jelenik meg a kijelzőn:



5.4.1 Sorozatszám elutasítása

Ha több távvezérlőt használ, és rossz sorozatszám jelenik meg.

1. Kövesse az utasításokat, amíg a sorozatszám meg nem jelenik. 255
2. Nyomja meg a szivattyú billenőkapcsolóját a sorozatszám elutasításához.
 - ▶ Az elutasított sorozatszámot a rendszer tíz másodpercre figyelmen kívül hagyja.
3. A következő lehetséges sorozatszám megjelenik a kijelzőn.
4. Addig ismétlje a folyamatot, amíg meg nem jelenik a helyes sorozatszám.
5. Fejezze be a párosítást. 255

5.5 A Bluetooth-párosítás feloldása

A Bluetooth-kapcsolat 15 perc inaktivitás után automatikusan megszakad.

- ▶ Fordítsa a forgókapcsolót „Bluetooth” állásba.
 - ▶ Az összeköttetés a távvezérlővel megszakad.

5.6 Olajsint ellenőrzése

1. Állítsa a szivattyút vízszintes felületre.
2. Az olajbetöltő csonknál ellenőrizze, hogy elegendő-e az olajmennyiség a szivattyúba.
 - ▶ Az olajbetöltő csonkon lévő ellenőrző ablaknak teljesen tele kell lennie olajjal.
3. Ha túl alacsony az olajsint, vegye fel a kapcsolatot a **Hilti** Szervizzel

5.7 Leesés elleni biztosítás

FIGYELMEZTETÉS

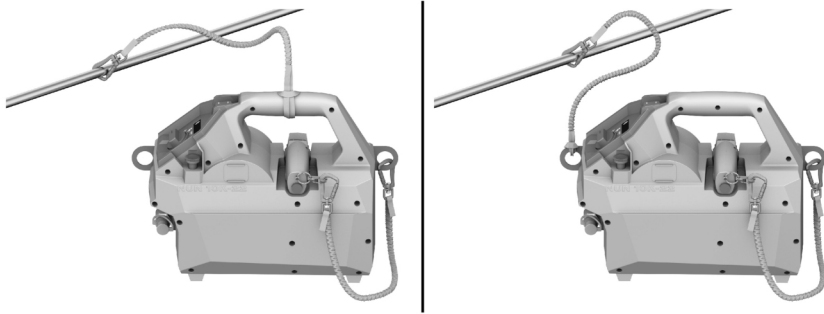
Sérülésveszély a leeső szerszám és/vagy tartozék miatt!

- ▶ Csak az Ön termékéhez ajánlott **Hilti** szerszámtartó hevedert használja.
- ▶ Minden használat előtt ellenőrizze a szerszámtartó heveder rögzítési pontjának sértetlenségét.

Vegye figyelembe a vonatkozó országos irányelveket a magasban végzett munkákhoz.

A termék leesés elleni biztosításaként kizárólag a **Hilti** #2261971 szerszámtartó heveder és a **Hilti** #2261970 szerszámtartó heveder kombinációját használja.





- ▶ A hurokkal rögzítse a #2261971 szerszámtartó hevedert a terméken úgy, ahogyan azt az ábra mutatja. Ellenőrizze az elem stabil rögzítését.
- ▶ Rögzítse a karabinerhorgot teherbíró szerkezetéhez. Ellenőrizze a karabinerhorog stabil rögzítését.



Vegye figyelembe a **Hilti** #2261971 szerszámtartó heveder használati utasítását.

- ▶ Rögzítse a #2261970 szerszámtartó heveder egyik végét a távvezérlő karabineréhez, a másik végét pedig a szivattyú emelőszemére. Ellenőrizze az elem stabil rögzítését.

6 Üzemeltetés

Vegye figyelembe a dokumentumban és a terméken található biztonsági utasításokat és figyelmeztetéseket.

6.1 Program beállítása

1. Válassza ki a szükséges programot 252 a használat szerint.
2. Fordítsa a forgókapcsolót a kiválasztott program pozíciójába.

6.2 A szivattyú működtetése



A maradék nyomás olajvesztéshez és nehézségekhez vezethet a tömlő felszerelésekor, illetve a krimpelő, vágó vagy stancoló fejeknél. A tartozékok csatlakoztatása előtt nyomja meg a vészhelyzeti kioldó gombot a maradék nyomás felszabadításához.

VESZÉLY

Életveszély az elektromos áram miatt! Az áramot vezető vezetékek érintése súlyos testi sérüléshez vagy halálhoz vezethet.

- ▶ A termék nincs szigetelve!
- ▶ Ne használja feszültség alatt álló kábeleken!

FIGYELMEZTETÉS

Sérülésveszély a nagy nyomással kilépő olaj miatt! A nagy nyomáson kilépő olaj bőr- és szemsérülést okozhat.

- ▶ Ne használja a szivattyút, ha sérülést észlel.
- ▶ Ne használja a szivattyút, ha az olaj szivárog.
- ▶ Bizonyosodjon meg arról, hogy a dugattyú minden művelet után visszahúzódik.
- ▶ Ha a dugattyú nem tér vissza a munkafolyamat után, nyomja meg a visszaállító kapcsolót a kézi visszaállításhoz.

FIGYELMEZTETÉS

Sérülésveszély! A termék véletlen elindítása.

- ▶ Vegye ki az akkut, mielőtt behelyezi/kicseréli/eltávolítja a krimpelő, sajtoló vagy stancoló fejet.

1. Ellenőrizze az olajsztintet. 256



2. Csatlakoztassa a hidraulikus tömlőt.
3. Csatlakoztassa a szükséges krímpelő, sajtoló vagy stancoló fejet.
4. Mozgassa a krímpelő, sajtoló vagy stancoló fejet munkapozícióba.
5. Nyomja le és tartsa lenyomva a szivattyú billenőkapcsolóját.
6. Tartsa lenyomva a szivattyú billenőkapcsolóját, amíg a krímpelő, sajtoló vagy stancoló folyamat be nem fejeződik.

7 Ápolás és karbantartás



FIGYELMEZTETÉS

Sérülésveszély behelyezett akku esetén !

- ▶ Minden ápolási és karbantartási munka előtt vegye ki az akkut!

A termék ápolása

- Óvatosan távolítsa el a rátapadt szennyeződést.
- Amennyiben van ilyen, akkor száraz, puha kefével óvatosan tisztítsa meg a szellőzőnyílásokat.
- Csak nedves törölkendővel tisztítsa a burkolatot. Ne használjon szilikontartalmú ápolószert, mivel az károsíthatja a műanyag alkatrészeket.
- A termék érintkezőinek tisztításához használjon tiszta, száraz törölkendőt.

A Li-ion akkuk ápolása

- Soha ne használja az akkut eltömődött szellőzőnyílásokkal. Óvatosan tisztítsa meg a szellőzőnyílásokat száraz, puha kefével.
- Ne tegye ki az akkut szükségtelenül por és szennyeződés hatásának. Soha ne tegye ki az akkut nagy mennyiségű nedvességnek (pl. ne merítse vízbe és ne hagyja az esőn).
Ha egy akku átnedvesedett, akkor azt sérült akkuként kezelje. Különítse el egy nem gyúlékony tartóba, és forduljon a **Hilti** Szervizhez.
- Az akkut tartsa távol idegen olajtól és zsírtól. Ne hagyja, hogy az akkun felesleges por és szennyeződés gyűljön össze. Tisztítsa meg az akkut száraz, puha kefével vagy száraz, tiszta törölkendővel. Ne használjon szilikontartalmú ápolószert, mivel az károsíthatja a műanyag alkatrészeket.
Ne érjen hozzá az akkuk érintkezőihez, és ne távolítsa el az érintkezőkről a gyárilag felvitt zsírt.
- Csak nedves törölkendővel tisztítsa a burkolatot. Ne használjon szilikontartalmú ápolószert, mivel az károsíthatja a műanyag alkatrészeket.

Karbantartás

- Rendszeresen ellenőrizze a látható részeket sérülés, illetve a kezelőelemeket kifogástalan működés szempontjából.
- Sérülések és/vagy funkciózavar esetén ne működtesse a terméket. A terméket azonnal javíttassa meg a **Hilti** Szervizben.
- Az ápolási és karbantartási munkák után minden védőfelszerelést szereljen fel, és ellenőrizze azok kifogástalan működését.



A biztonságos üzemelés érdekében csak eredeti pótalkatrészeket és fogyóanyagokat használjon. A **Hilti** által engedélyezett pótalkatrészeket, fogyóanyagokat és tartozékokat termékéhez megtalálja a **Hilti Store** helyeken vagy az alábbi címen: www.hilti.group

7.1 Elemcsere a távvezérlőben

1. Csavarja le az elemtartó fedelét a távvezérlőről.
2. Vegye ki a régi elemet a távvezérlőből.
3. Helyezzen egy új elemet a távvezérlőbe.
4. Csavarja az elemtartó fedelét a távvezérlőre.

8 Az akkus szerszámok és az akkuk szállítása és tárolása

Szállítás



VIGYÁZAT

Nem szándékos indítás szállításkor !

- ▶ A terméket mindig behelyezett akku nélkül szállítsa.



- ▶ Vegye ki az akkukat.
- ▶ Az akkukat soha ne szállítsa ömlesztve. A szállítás során az akkukat a túl nagy ütődéstől és rezgéstől védeni kell, minden vezetőképes anyagtól és a többi akkumulátortól el kell választani, hogy más akkumulátorpólussal ne kerülhessenek érintkezésbe, és ne okozhassanak rövidzárlatot. **Vegye figyelembe az akkukra vonatkozó helyi szállítási előírásokat.**
- ▶ Az akkukat tilos postával küldeni. Forduljon szállítványozóhoz, ha sértetlen akkukat szeretne küldeni.
- ▶ Minden használat előtt, illetve hosszabb szállítás előtt és után ellenőrizze az akkumulátor és a termék sértetlenségét.

Tárolás

FIGYELMEZTETÉS

Véletlen károsodás hibás vagy kifolyó akku miatt. !

- ▶ A terméket mindig behelyezett akku nélkül tárolja.
- ▶ A terméket és az akkukat száraz, hűvös helyen tárolja. Vegye figyelembe a műszaki adatok alatt megadott hőmérsékleti határértékeket.
- ▶ Az akkukat ne a töltőkészüléken tárolja. A töltési folyamatot követően az akkumulátort mindig vegye le a töltőkészületről.
- ▶ Soha ne tárolja az akkut tűző napon, hőforráson vagy üveglap mögött.
- ▶ A terméket és az akkut úgy tárolja, hogy azokhoz gyermekek, valamint illetéktelen személyek ne férhessenek hozzá.
- ▶ Minden használat előtt, illetve hosszabb idejű tárolás előtt és után ellenőrizze az akkumulátor és a termék sértetlenségét.

9 Segítség zavarok esetén

Zavar esetén vegye figyelembe az akku állapotjelzőjét. Lásd a **Li-ion akku kijelzései** című fejezetet.

A táblázatban fel nem sorolt zavarok, illetve olyan zavarok esetén, amelyeket saját maga nem tud elhárítani, kérjük, forduljon a **Hilti** Szervizhez.

9.1 Üzemzavarok

Üzemzavar	Lehetséges ok	Megoldás
Az akku a megszokottnál gyorsabban merül le.	Nagyon alacsony környezeti hőmérséklet.	▶ Hagyja az akkut lassan szoba-hőmérsékletre felmelegedni.
Az akku nem rögzül hallható kattánással.	Az akku reteszei szennyezettek.	▶ Tisztítsa meg a reteszeket, és helyezze be újra az akkut.
Piros LED => röviden villog, figyelmeztető hangjelzéssel.	Az akku töltöttségi állapota túl alacsony a teljes alkalmazás végrehajtásához.	▶ Cserélje ki az akkut, és töltsse fel a lemerült akkut.

9.2 Hibakódok

Hibakód/jelzés	Ok	Megoldás
	A hőmérséklet túl alacsony A hőmérséklet túl magas	Várjon, amíg a termék felmelegszik. Várjon, amíg a termék lehül.
	Az akku töltöttsége túl alacsony	Töltsse fel az akkut, illetve cseréljen akkut.
ER21 ER22	Kommunikációs hiba az akkunál	Indítsa újra a terméket.
ER30	Felszakítási nyomás elérve	Azonnal állítsa le a működést, és indítsa újra a szivattyút. Forduljon a Hilti Szervizhez.
ER40 ER41	Túláramvédelem aktíválva	Várjon 4 másodpercet, amíg a termék visszaáll.
ER50	A sajtólasási műveletek maximális mennyisége elérve	Forduljon a Hilti Szervizhez.



Hibakód/jelzés	Ok	Megoldás
ER60 ER61	Kommunikációs hiba	Indítsa újra a terméket. Ha a hiba továbbra is fennáll, forduljon a Hilti Szervizhez.

10 Ártalmatlanítás

FIGYELMEZTETÉS

Sérülésveszély a szakszerűtlen ártalmatlanítás miatt! Egészségkárosodás veszélye a kilépő gázok és folyadékok miatt.

- ▶ Sérült akkut ne küldjön csomagküldő szolgálattal!
- ▶ A csatlakozókat nem vezető anyaggal fedje le a rövidzárlat elkerülése érdekében.
- ▶ Az akkukat úgy ártalmatlanítsa, hogy azok ne kerülhessenek gyermekek kezébe.
- ▶ Az akkut **Hilti Store**-ban ártalmatlanítsa, vagy forduljon az illetékes hulladéklerakóhoz.

A **Hilti** termékek nagyrészt újrahasznosítható anyagokból készülnek. Az újrahasznosítás előtt az anyagokat gondosan szét kell válogatni. A **Hilti** sok országban már visszaveszi használt gépét újrahasznosítás céljára. Kérdezze meg a **Hilti** ügyfélszolgálatot vagy kereskedelmi tanácsadóját.



- ▶ Az elektromos kéziszerszámokat, elektromos készülékeket és akkukat ne dobja a háztartási szeméttel!

11 Gyártói garancia

- ▶ A jótállás feltételeire vonatkozó kérdéseivel forduljon a helyi **Hilti** partneréhez.

12 FCC-tudnivalók (csak az USA esetén) / IC-tudnivalók (csak Kanada esetén)



Ez a készülék a tesztek során betartotta a 15. fejezetben, az A osztályú digitális készülékekre megadott FCC-rendelkezések határértékeit. Ezek a határértékek megfelelő védelmet biztosítanak az elektromágneses zavarokkal szemben ipari célú felhasználási területeken történő használat esetén. Az ilyen jellegű készülékek nagyfrekvenciát hoznak létre és használnak, és azt ki is sugározhatják. Amennyiben tehát nem az útmutatásnak megfelelően alkalmazzák és üzemeltetik azokat, zavarhatják a rádió- és televízióvetelt. A készülék használata lakóterületen történő alkalmazáskor zavarokat okozhat, melyek elhárításáért a felhasználó felel.

Ez a berendezés megfelel az FCC-rendelkezés 15. paragrafusának és az ISED RSS-210 specifikációjának. Az üzembe helyezésre a következő két feltétel vonatkozik:

- Ez a készülék nem hozhat létre káros sugárzást.
- A készüléknek el kell viselnie minden sugárzást, beleértve azokat is, amelyek nem kívánt műveleteket okoznak.



Azok a módosítások, melyeket a **Hilti** nem engedélyez kifejezetten, korlátozhatják a felhasználónak a készülék üzemeltetésére vonatkozó jogát.

13 További információk

A kezeléssel, technikával, környezettel és újrahasznosítással kapcsolatos további információkat a következő linken találja: qr.hilti.com/manual/?id=2353621&id=2353623

A link megtalálható a használati utasítás végén QR-kódként.



Originalna navodila za uporabo

1 Informacije glede navodil za uporabo

1.1 K tem navodilom za uporabo

- **Opozorilo!** Pred uporabo izdelka se prepričajte, da ste prebrali in razumeli navodila za uporabo, priložena izdelku, vključno z navodili, varnostnimi in drugimi opozorili, slikami in specifikacijami. Predvsem se seznanite z vsemi navodili, varnostnimi in drugimi opozorili, slikami, specifikacijami, sestavnimi deli in funkcijami. Če tega ne storite, lahko pride do električnega udara, požara in/ali hudih telesnih poškodb. Shranite navodila za uporabo, vključno z vsemi navodili ter varnostnimi in drugimi opozorili, za kasnejšo uporabo.
- Izdelki **HILTI** so namenjeni profesionalnim uporabnikom; uporablja, vzdržuje in servisira jih lahko le pooblaščen in ustrezno usposobljeno osebje. To osebje je treba dodatno poučiti o nevarnostih, ki se pojavljajo pri delu. Izdelek in njegovi pripomočki so lahko nevarni, če jih nepravilno uporablja nestrokovno osebje in če se uporabljajo v nasprotju z namembnostjo.
- Priložena navodila za uporabo ustrezajo tehničnim standardom v času tiska. Aktualna različica je vedno na voljo na spletu na strani z izdelki Hilti. Odprite povezavo ali poskenirajte kodo QR v teh navodilih za uporabo, ki je označena s simbolom
- Izdelek predajte drugi osebi le s temi navodili za uporabo.

1.2 Legenda

1.2.1 Opozorila

Opozorila opozarjajo na nevarnosti pri delu z izdelkom. Uporabljajo se naslednje signalne besede:

NEVARNOST

NEVARNOST !

- ▶ Za neposredno grozečo nevarnost, ki lahko pripelje do težjih telesnih poškodb ali do smrti.

OPOZORILO

OPOZORILO !

- ▶ Za morebitno grozečo nevarnost, ki lahko povzroči težke telesne poškodbe ali smrt.

PREVIDNO

PREVIDNO !

- ▶ Za možno nevarnost, ki lahko pripelje do telesnih poškodb ali materialne škode.

1.2.2 Simboli v navodilih za uporabo

V navodilih za uporabo se pojavljajo naslednji simboli:

	Upoštevajte navodila za uporabo
	Navodila za uporabo in druge uporabne informacije
	Ravnanje z materiali, ki jih je mogoče znova uporabiti
	Električnih orodij in akumulatorskih baterij ne odstranjujte s hišnimi odpadki
	Hilti Litij-ionska akumulatorska baterija
	Hilti Polnilnik

1.2.3 Simboli na slikah

Na slikah so uporabljeni naslednji simboli:

- 2** Te številke označujejo slike na začetku teh navodil za uporabo.



3	Oštevilčenje na slikah prikazuje postopek po korakih in se lahko razlikuje od delovnih korakov v besedilu.
11	Na sliki Pregled so uporabljene številke položajev, ki se nanašajo na številke v legendi poglavja Pregled izdelka .
	Ta znak opozarja, da morate biti pri uporabi izdelka še posebej pozorni.

1.3 Simboli, odvisni od izdelka

1.3.1 Simboli na izdelku

Na izdelku se lahko uporabljajo naslednji simboli:

	Izdelek podpira tehnologijo NFC, združljivo s platformama iOS in Android.
Li-Ion	Litij-ionska akumulatorska baterija
	Po akumulatorski bateriji nikoli ne udarjajte s predmetom. Akumulatorske baterije nikoli ne uporabljajte kot udarno orodje.
	Akumulatorska baterija naj vam nikoli ne pade. Ne uporabljajte akumulatorske baterije, ki je bila udarjena ali kako drugače poškodovana.
	Besedna znamka Bluetooth® in logotip sta registrirani blagovni znamki v lasti podjetja Bluetooth SIG, Inc. in rabo teh dveh blagovnih znamk licencira podjetje Hilti .

2 Varnost

2.1 Splošna varnostna opozorila za električna orodja

⚠ OPOZORILO preberite vsa varnostna opozorila, navodila, slike in tehnične podatke, priložene temu električnemu orodju. Posledice neupoštevanja naslednjih opozoril so lahko električni udar, požar in/ali hude telesne poškodbe.

Vsa varnostna opozorila in navodila shranite za v prihodnje.

Pojem "električno orodje", ki smo ga uporabili v varnostnih opozorilih, se nanaša na električno orodje za priklon na električno omrežje (s priključnim kablom) ali na električno orodje na baterijski pogon (brez priključnega kabla).

Varnost na delovnem mestu

- ▶ **Poskrbite, da bo vaše delovno mesto vedno čisto in dobro osvetljeno.** Nered ali neosvetljena delovna območja lahko povzročijo nezgode.
- ▶ **Prosimo, da električnega orodja ne uporabljate v okolju, kjer je nevarnost eksplozije in v katerem se nahajajo gorljive tekočine, plini ali prah.** Električna orodja povzročajo iskrenje, zato se gorljiv prah ali pare lahko vnamejo.
- ▶ **Ne dovolite otrokom in drugim osebam, da bi se med delom približale električnemu orodju.** Druge osebe lahko odvrnejo vašo pozornost in izgubili boste nadzor nad orodjem.

Električna varnost

- ▶ **Priključni vtič električnega orodja mora ustrezati vtičnici. Vtiča pod nobenim pogojem ne smete spreminjati.** Uporaba adapterskih vtičev v kombinaciji z zaščitnim ozemljenim električnim orodjem ni dovoljena. Nespremenjen vtič in ustrezna vtičnica zmanjšujeta nevarnost električnega udara.
- ▶ **Izogibajte se telesnemu stiku z ozemljenimi površinami, na primer s cevmi, grelci, štedilniki in hladilniki.** Če je ozemljeno tudi vaše telo, obstaja povečano tveganje električnega udara.
- ▶ **Zavarujte električno orodje pred dežjem in vlago.** Vstop vode v električno orodje povečuje nevarnost električnega udara.
- ▶ **Električnega kabla ne uporabljajte za prenašanje ali obežanje električnega orodja ali za vlečenje vtiča iz vtičnice.** Električni kabel zavarujte pred vročino, oljem, ostrimi robovi ali stikom s premikajočimi se deli orodja. Poškodovan ali zavozlan električni kabel povečuje nevarnost električnega udara.
- ▶ **Če električno orodje uporabljate na prostem, uporabljajte samo podaljške, ki so primerni tudi za delo na prostem.** Uporaba podaljševalnega kabla, ki je primeren za uporabo na prostem, zmanjšuje nevarnost električnega udara.



- ▶ Če se ne morete izogniti uporabi orodja v vlažnem okolju, uporabite zaščitno stikalo okvarnega toka. Uporaba zaščitnega stikala okvarnega toka zmanjša tveganje električnega udara.

Varnost oseb

- ▶ **Bodite zbrani in pazite, kaj delate.** Dela z električnim orodjem se lotite razumno. Nikoli ne uporabljajte orodja, če ste utrujeni ali pod vplivom drog, alkohola ali zdravil. Trenutek nepazljivosti pri uporabi električnega orodja lahko privede do resnih poškodb.
- ▶ **Uporabljajte osebno zaščitno opremo in vedno nosite zaščitna očala.** Uporaba osebne zaščitne opreme, na primer protiprašne maske, nedrsečih zaščitnih čevljev, zaščitne čelade in glušnikov, odvisno od vrste in načina uporabe električnega orodja, zmanjšuje tveganje telesnih poškodb.
- ▶ **Preprečite nenameren zagon orodja.** Preden električno orodje priključite na električno omrežje in/ali akumulatorsko baterijo, ga dvignete ali nosite, se prepričajte, da je izključeno. Če med prenašanjem električnega orodja prst držite na stikalu oziroma če na električno omrežje priključite vklopljeno orodje, lahko pride do nezgode.
- ▶ **Preden vklopite električno orodje, z njega odstranite nastavitvena orodja ali vijačni ključ.** Orodje ali ključ na vrtečem se delu orodja lahko privedeta do poškodb.
- ▶ **Izogibajte se neobičajni telesni drži.** Poskrbite za varno stojišče in ohranite ravnotežje. Tako boste lahko v nepričakovani situaciji bolje obvladali električno orodje.
- ▶ **Nosite primerna oblačila. Ne nosite širokih oblačil ali nakita. Lasje, oblačila in rokavice ne smejo priti v stik s premikajočimi se deli orodja.** Ne nosite ohlapne obleke ali nakita, ker ju lahko zagrabijo premikajoči se deli orodja.
- ▶ **Če je na orodje možno namestiti priprave za odsesavanje in prestrezanje prahu, se prepričajte, da so le-te priključene in jih uporabljate na pravilen način.** Uporaba priprav za odsesavanje prahu zmanjšuje ogroženost zaradi prahu.
- ▶ **Ne podcenjujte nevarnosti in vedno upoštevajte varnostna navodila za električna orodja, tudi, če ste po večkratni uporabi nanje že dobro navajeni.** Nepredvidno ravnanje lahko v delčku sekunde povzroči hude poškodbe.

Uporaba električnega orodja in ravnanje z njim

- ▶ **Ne preobremenjujte orodja.** Uporabljajte samo električno orodje, ki je predvideno za opravljanje vašega dela. Z ustreznim električnim orodjem boste delali bolje in varneje v predvidenem območju zmogljivosti.
- ▶ **Ne uporabljajte električnega orodja, ki ima pokvarjeno stikalo.** Električno orodje, ki ga ni možno vklopiti ali izklopiti, je nevarno in ga je treba popraviti.
- ▶ **Pred nastavljanjem orodja, menjavo opreme in odlaganjem orodja izvalcite vtič iz vtičnice in/ali snemite odstranljivo akumulatorsko baterijo iz orodja.** Ta previdnostni ukrep onemogoča nepredviden zagon električnega orodja.
- ▶ **Električna orodja, ki jih ne uporabljate, shranjujte izven dosega otrok.** Orodja ne smejo uporabljati osebe, ki niso seznanjene z njegovim delovanjem oziroma niso prebrale teh navodil za uporabo. Električna orodja so nevarna, če jih uporabljajo neizkušene osebe.
- ▶ **Skrbno vzdržujte električna orodja in pribor.** Preverite, ali premikajoči se deli delujejo brezhibno in se ne zatikajo, oziroma ali kakšen del orodja ni zlomljen ali poškodovan do te mere, da bi oviral delovanje električnega orodja. Pred ponovno uporabo je treba poškodovan del orodja popraviti. Vzrok za številne nezgode so prav slabo vzdrževana električna orodja.
- ▶ **Rezalna orodja naj bodo ostra in čista.** Skrbno negovana rezalna orodja z ostrimi robovi se manj zatikajo in so bolj vodljiva.
- ▶ **Električno orodje, pribor, nastavke itd. uporabljajte v skladu s temi navodili.** Pri tem upoštevajte delovne pogoje in vrsto dela, ki ga nameravate opravljati. Uporaba električnega orodja v druge, nepredvidene namene, lahko privede do nevarnih situacij.
- ▶ **Ročaji in njihove površine morajo biti suhi, čisti ter brez olja in maščobe.** Če so ročaji in njihove površine spolzki, z orodjem ni mogoče varno rokovati in ga v primeru nepredvidljivih situacij obdržati pod nadzorom.

Uporaba akumulatorskega orodja in ravnanje z njim

- ▶ **Akumulatorske baterije polnite samo v polnilnikih, ki jih priporoča proizvajalec.** Na polnilniku, predvidenem za polnjenje določene vrste akumulatorskih baterij, lahko pride do požara, če ga uporabite za polnjenje drugih vrst akumulatorskih baterij.
- ▶ **Za pogon električnih orodij uporabljajte samo zanje predvidene akumulatorske baterije.** Uporaba drugačnih akumulatorskih baterij lahko povzroči telesne poškodbe in požar.
- ▶ **Akumulatorska baterija, ki ni v uporabi, ne sme priti v stik s pisarniškiimi sponkami, kovanci, ključji, žebliji, vijaki ali z drugimi kovinskimi predmeti, ki bi lahko povzročili premostitev kontaktov.** Kratak stik med kontakti akumulatorske baterije lahko povzroči opeklino ali požar.



- ▶ **Pri napačni uporabi lahko iz akumulatorske baterije izteče tekočina. Izogibajte se stiku z njo. Če vseeno pride do stika, prizadeto mesto izperite z vodo. Če pride tekočina v oči, po izpiranju poiščite zdravniško pomoč.** Iztekajoča tekočina lahko povzroči draženje kože in opekline.
- ▶ **Ne uporabljajte poškodovanih ali spremenjenih akumulatorskih baterij.** Poškodovane in spremenjene akumulatorske baterije se lahko obnašajo nepredvidljivo in povzročijo požar, eksplozijo ali nevarnost poškodb.
- ▶ **Akumulatorske baterije ne izpostavljajte ognju ali previsokim temperaturam.** Ogenj in temperature nad 130 °C (265 °F) lahko povzročijo eksplozije.
- ▶ **Upoštevajte vsa navodila v zvezi s polnjenjem in akumulatorske baterije ali akumulatorskega orodja nikoli ne polnite pri temperaturi, ki je višja ali nižja od temperature, ki jo predpisujejo navodila.** Napačno polnjenje ali polnjenje pri temperaturi, višji ali nižji od dovoljene, lahko uniči akumulatorsko baterijo in poveča nevarnost požara.

Servis

- ▶ **Električno orodje lahko popravlja samo usposobljen strokovnjak, in to izključno z originalnimi nadomestnimi deli.** Le tako bo tudi v prihodnje zagotovljena varna raba orodja.
- ▶ **Podkodovanih akumulatorskih baterij nikoli ne popravljajte.** Vsa vzdrževalna dela naj opravlja samo proizvajalec ali pooblaščen serviser.

2.2 Dodatna varnostna opozorila

Varnost oseb

Pred začetkom kakršnega koli dela je treba opraviti oceno nevarnosti in upoštevati obvezne varnostne ukrepe. Osebe, ki dela v bližini električnih napeljav, mora biti seznanjeno z varnostnimi zahtevami ter varnostnimi pravili in pravili podjetja, ki veljajo za njihovo delovno področje.

Obstajajo trije različni načini dela: Delo z orodji brez napetosti, delo z orodji pod napetostjo, delo v bližini delov pod napetostjo. Pri vseh treh načinih dela so potrebni učinkoviti varnostni ukrepi za zaščito pred električnim udarom ter posledicami kratkega stika in električnega obloka. Za več informacij glejte EN 50110 ter druge nacionalne zahteve in postopke. Za vse izbrane postopke dela in orodja je treba preveriti, ali so primerni za napeljavo, ki se bo uporabljala za opravljanje dela.

- ▶ Izdelek in pribor uporabljajte samo v tehnično brezhibnem stanju.
- ▶ Izdelka ali pribora nikoli in na noben način ne spreminjajte.
- ▶ Izdelka in/ali pritrjenih glav nikoli ne dvigujte za hidravlično cev.
- ▶ Če opazite iztekanje olja, prenehajte uporabljati orodje in se obrnite na servisno službo **Hilti**. Iztečeno olje takoj odstranite.
- ▶ Nevarnost poškodb zaradi padca orodja in/ali pribora. Pred začetkom dela se prepričajte, da sta akumulatorska baterija in nameščen pribor varno pritrjena.
- ▶ V primeru padca pribora obstaja nevarnost telesnih poškodb. Pred začetkom dela preverite, ali je daljinski upravljalnik varno nameščen v vdolbini črpalke. Pri delu na višini zagotovite, da je daljinski upravljalnik dodatno zavarovan.
- ▶ Uporabljajte samo pritisne, rezalne in izsekovalne glave, ki so zasnovane za delovanje z akumulatorsko hidravlično črpalko.

Skrbno ravnanje z električnimi orodji in njihova uporaba

- ▶ Pred začetkom dela preverite nivo olja na polnilnem nastavku za olje. Če je nivo olja prenizek, se obrnite na servisno službo **Hilti**.
- ▶ Hidravlično olje je treba zamenjati najkasneje po enem letu, v primeru pogoste uporabe pa po 10.000 ciklih ali 8.000 delovnih postopkih. Obrnite se na servisno službo **Hilti**.

2.3 Skrbno ravnanje z akumulatorskimi baterijami in njihova uporaba

- ▶ **Upoštevajte naslednja navodila za varno uporabo litij-ionskih akumulatorskih baterij.** Če navodil ne boste upoštevali, lahko pride do draženja kože, težkih korozijskih poškodb, kemičnih opeklin, požarov in/ali eksplozij.
- ▶ Akumulatorske baterije uporabljajte samo v tehnično brezhibnem stanju.
- ▶ Z akumulatorskimi baterijami ravnajte skrbno, da preprečite poškodbe in izstopanje tekočine, saj lahko to ogrozi vaše zdravje!
- ▶ Na akumulatorskih baterijah ne smete nikoli izvajati sprememb ali z njimi slabo ravnati!
- ▶ Akumulatorskih baterij ni dovoljeno razstavljati, stiskati, segreti na temperaturo nad 80 °C (176 °F) ali sežigati.
- ▶ Ne uporabljajte in polnite akumulatorskih baterij, ki so bile podvržene udarcem ali so kako drugače poškodovane. Redno pregledujte akumulatorske baterije glede znakov poškodb.



- ▶ Nikoli ne uporabljajte recikliranih ali popravljenih akumulatorskih baterij.
- ▶ Akumulatorske baterije ali električnega orodja z vstavljeno akumulatorsko baterijo ne uporabljajte kot udarno orodje.
- ▶ Akumulatorskih baterij nikoli ne izpostavljajte neposredni sončni svetlobi, visoki temperaturi, iskreju ali odprtemu plamenu. To lahko privede do eksplozij.
- ▶ Polov baterij se ne dotikajte s prsti, orodji, nakitom ali kakršnimi koli drugimi električno prevodnimi predmeti. Zaradi tega lahko pride do poškodb akumulatorske baterije ter materialne škode in telesnih poškodb.
- ▶ Akumulatorske baterije zavarujte pred dežjem, vlago in tekočinami. Vdor vlage lahko povzroči kratek stik, električni udar, opekline, požar in eksplozije.
- ▶ Uporabljajte le električna orodja in polnilnike, ki so namenjeni temu tipu akumulatorskih baterij. Pri tem upoštevajte navodila v ustreznih navodilih za uporabo.
- ▶ Akumulatorske baterije ne uporabljajte ali skladiščite v okolici, kjer obstaja nevarnost eksplozij.
- ▶ Če je akumulatorska baterija prevroča, da bi se je dotaknili, je morda v okvari. Akumulatorsko baterijo odložite na vidno in negorljivo mesto na zadostni razdalji stran od gorljivih materialov. Počakajte, da se akumulatorska baterija ohladi. Če je akumulatorska baterija po eni uri še vedno prevroča, da bi jo prijeli, potem je v okvari. Obrnite se na servisno službo **Hilti** ali preberite dokument "Varnostni napotki in navodila za uporabo za litij-ionske akumulatorske baterije **Hilti**".

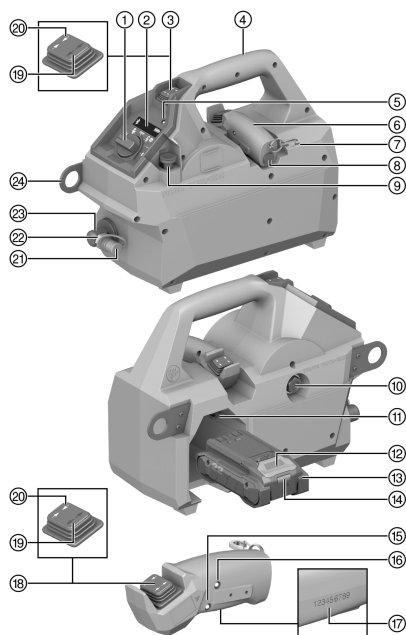


Upoštevajte posebne direktive za transport, skladiščenje in uporabo litij-ionskih akumulatorskih baterij. 273

Preberite varnostne napotke in navodila za uporabo za litij-ionske akumulatorske baterije **Hilti**, ki jih lahko priključite s skeniranjem kode QR na koncu teh navodil za uporabo.

3 Opis

3.1 Pregled izdelka



- ① Vrtljivo izbirno stikalo
- ② Zaslón
- ③ Preklopno stikalo črpalke
- ④ Ročaj
- ⑤ Rdeča LED-dioda
- ⑥ Daljinski upravljalnik
- ⑦ Karabinska sponka
- ⑧ Pokrov prostora za baterije
- ⑨ Gumb za razbremenitev
- ⑩ Polnilni nastavek za olje
- ⑪ Ležišče akumulatorske baterije
- ⑫ Tipka za sprostitvev akumulatorske baterije
- ⑬ Akumulatorska baterija
- ⑭ Prikaz stanja akumulatorske baterije
- ⑮ Modra LED-dioda
- ⑯ Zelena LED-dioda
- ⑰ Serijska številka (vgravinana)
- ⑱ Preklopno stikalo daljinskega upravljalnika
- ⑳ Položaj preklopnega stikala „Odprto“
- ㉑ Položaj preklopnega stikala „Zaprto“
- ㉒ Pokrov spojnega vtiča
- ㉓ Spojna mufa
- ㉔ Spojni vtič
- ㉕ Zanka za obešanje

3.2 Namenska uporaba

Opisani izdelek je akumulatorska hidravlična črpalka. Namenjen je uporabi s hidravličnimi rezalnimi, pritise, stiskalnimi in izsekovalnimi orodji.



- Za ta izdelek uporabljajte le litij-ionske akumulatorske baterije **Hilti** Nuron iz vrste modelov B 22. Za optimalno zmogljivost **Hilti** za ta izdelek priporoča uporabo akumulatorskih baterij, navedenih v preglednici na koncu teh navodil za uporabo.
- Za te akumulatorske baterije uporabljajte le polnilnike **Hilti** vrst modelov, navedenih v preglednici na koncu navodil za uporabo.

3.3 Obseg dobave

Akumulatorska hidravlična črpalka, navodila za uporabo




3.4 Nalepke na izdelku

	<p>Izdelek ni izoliran. Ne uporabljajte na elektroprevodnih napetostih in upoštevajte navodila za uporabo.</p>
--	--

3.5 Pregled programov

Program	Uporaba	Opis
<p>Program „Stiskanje“</p>	<p>Za uporabo z nastavkom za stiskanje. Lahko se uporablja v načinu ročnega ali daljinskega upravljanja.</p>	<p>Za stiskanje.</p>
<p>Program „Rezanje“</p>	<p>Za uporabo z nastavkom za rezanje. Lahko se uporablja v načinu ročnega ali daljinskega upravljanja.</p>	<p>Za rezanje.</p>
<p>Program „Izsekovanje“</p>	<p>Za uporabo z nastavkom za izsekovanje. Lahko se uporablja v načinu ročnega ali daljinskega upravljanja.</p>	<p>Za izsekovanje.</p>
<p>Program „Izklop“</p>	<p>Za izklop akumulatorske hidravlične črpalke.</p>	<p>Za izklop z odštevanjem.</p>



Program	Uporaba	Opis
 Program „Stiskanje brez razbremenitve tlaka“	Za uporabo z nastavkom za stiskanje. Lahko se uporablja v načinu ročnega ali daljinskega upravljanja.	Za stiskanje brez razbremenitve tlaka.
 Program „Prazno“	—	—
 Program „Bluetooth“	Vzpostavitev in prekinitev povezave Bluetooth med akumulatorsko hidravlično črpalko in daljinskim upravljalnikom.	Vzpostavitev in prekinitev povezave Bluetooth med akumulatorsko hidravlično črpalko in daljinskim upravljalnikom.

3.6 Bluetooth®


Ovisno od različice izdelka je lahko izdelek je opremljen s funkcijo Bluetooth.

Bluetooth je brezžična povezava za kratke razdalje, ki omogoča brezžično komunikacijo med izdelki, ki podpirajo Bluetooth.

Za zagotavljanje stabilne povezave Bluetooth mora biti med obema povezanima izdelkoma vizualna povezava.

Funkcije Bluetooth pri tem izdelku

Podrobnosti o funkcijah Bluetooth najdete v navodilih za uporabo povezanega izdelka.

- Akumulatorsko hidravlično črpalko upravljajte na daljavo.
 - Povezava z mobilno končno napravo prek aplikacije za servisne funkcije in za prenos podatkov dnevnika, povezanih z izdelkom.
 - Prikaz servisnih in statusnih sporočil povezanih izdelkov in priključenih glav na zaslonu črpalke.
- ▶ Vzpostavite povezavo Bluetooth daljinskega upravljalnika s črpalko.  270

3.7 Prikaz litij-ionske akumulatorske baterije

Litij-ionske akumulatorske baterije **Hilti** Nuron lahko prikažejo stanje napoljenosti, sporočila o napakah in stanje akumulatorske baterije.

3.7.1 Prikazi za stanje napoljenosti in sporočila o napakah

OPOZORILO

Nevarnost poškodb zaradi padajoče akumulatorske baterije!

- ▶ Ko je akumulatorska baterija vstavljena in po pritisku tipke za sprostitev se prepričajte, da ste akumulatorsko baterijo znova pravilno vstavili v uporabljen izdelek.

Za dostop do enega od naslednjih prikazov na kratko pritisnite na tipko za sprostitev akumulatorske baterije. Stanje napoljenosti ter morebitne motnje so trajno prikazane, dokler je priključen izdelek vklopljen.

Stanje	Pomen
Štiri (4) LED-diode neprekinjeno svetijo zeleno	Stanje napoljenosti: 100 % do 71 %
Tri (3) LED-diode neprekinjeno svetijo zeleno	Stanje napoljenosti: 70 % do 51 %
Dve (2) LED-diodi neprekinjeno svetita zeleno	Stanje napoljenosti: 50 % do 26 %



Stanje	Pomen
Ena (1) LED-dioda neprekinjeno sveti zeleno	Stanje napolnjenosti: 25 % do 10 %
Ena (1) LED-dioda počasi utripa zeleno	Stanje napolnjenosti: < 10 %
Ena (1) LED-dioda hitro utripa zeleno	Litij-ionska akumulatorska baterija je popolnoma prazna. Napolnite akumulatorsko baterijo. Če LED-dioda po polnjenju akumulatorske baterije še vedno hitro utripa, se obrnite na servisno službo Hilti .
Ena (1) LED-dioda hitro utripa rumeno	Litij-ionska akumulatorska baterija in z njo povezan izdelek sta preobremenjena, prevroča ali prehladna oz. je prisotna druga napaka. Poskrbite, da bo temperatura izdelka in akumulatorske baterije ustrezala priporočni delovni temperaturi in izdelka med uporabo ne preobremenjujte. Če sporočilo ne izgine, se obrnite na servisno službo Hilti .
Ena (1) LED-dioda sveti rumeno	Litij-ionska akumulatorska baterija in povezan izdelek nista združljiva. Obrnite se na servisno službo Hilti .
Ena (1) LED-dioda hitro utripa rdeče	Litij-ionska akumulatorska baterija je zaklenjena in je ne morete uporabiti. Obrnite se na servisno službo Hilti .

3.7.2 Prikazi stanja akumulatorske baterije

Za priklic stanja akumulatorske baterije držite tipko za sprostitev za več kot tri sekunde. Sistem ne prepozna morebitnega napačnega delovanja baterije zaradi nepravilne uporabe, npr. padca, vbdov, zunanjih toplotnih poškodb itd.

Stanje	Pomen
Vse LED-diode zasvetijo ena za drugo in nato sveti ena (1) LED-dioda neprekinjeno zeleno.	Akumulatorsko baterijo lahko še vedno uporabljate.
Vse LED-diode zasvetijo ena za drugo in nato utripa ena (1) LED-dioda hitro rumeno.	Odčitavanje stanja akumulatorske baterije se ni moglo zaključiti. Ponovite postopek ali pa se obrnite na servisno službo Hilti .
Vse LED-diode zasvetijo ena za drugo in nato sveti ena (1) LED-dioda neprekinjeno rdeče.	Če lahko priključen izdelek še naprej uporabljate, je preostanek zmogljivosti akumulatorske baterije pod 50 %. Če priključenega izdelka ni mogoče več uporabljati, je akumulatorska baterija na koncu življenjske dobe in jo morate zamenjati. Obrnite se na servisno službo Hilti .

4 Tehnični podatki

Nazivna napetost	21,6 V
Maks. delovni tlak	700 bar
Polnilna količina (olja)	760 ml
Teža v skladu s postopkom EPTA 01 brez akumulatorske baterije	6,0 kg
Temperatura okolice med delovanjem	-17 °C ... 60 °C
Temperatura skladiščenja	-20 °C ... 70 °C

4.1 Akumulatorska baterija

Delovna napetost akumulatorske baterije	21,6 V
Teža akumulatorske baterije	Glejte konec navodil za uporabo
Temperatura okolice med delovanjem	-17 °C ... 60 °C



Temperatura skladiščenja	-20 °C ... 40 °C
Temperatura akumulatorske baterije ob začetku polnjenja	-10 °C ... 45 °C

4.2 Informacije o hrupu in vrednosti tresljajev so določene v skladu z EN 62841

Vrednosti zvočnega tlaka in tresljajev, ki so navedene v teh navodilih, so izmerjene v skladu s standardnim merilnim postopkom in se lahko uporabijo za medsebojno primerjavo električnih orodij. Primerne so tudi za predhodno oceno izpostavljenosti.

Navedeni podatki ponazarjajo dejansko uporabo električnega orodja. Če električno orodje uporabljate za druge namene, z neustreznimi nastavki ali ga ne vzdržujete pravilno, lahko vrednosti odstopajo. To lahko znatno poveča izpostavljenosti v celotnem delovnem časovnem obdobju.

Za točno oceno izpostavljenosti je treba upoštevati tudi čas, ko je orodje izključeno ali pa deluje, a ni dejansko v uporabi. To lahko znatno zmanjša izpostavljenosti v celotnem delovnem časovnem obdobju.

Upoštevajte dodatne varnostne ukrepe za zaščito uporabnika pred učinkom zvoka in/ali tresljaji, na primer: Vzdrževanje električnega orodja in nastavkov, zaščita rok pred mrazom in organizacija poteka dela.

Informacije o hrupu

Raven zvočne moči (L_{WA})	76 dB(A)
Negotovost ravni zvočne moči (K_{WA})	2,5 dB(A)
Raven emisije zvočnega tlaka (L_{pA})	68 dB(A)
Negotovost ravni zvočnega tlaka (K_{pA})	1,5 dB(A)

Skupne vrednosti tresljajev

Skupna vrednost vibracij (med delovanjem)	B 22-255	$\leq 0,7 \text{ m/s}^2$
Negotovost		$\leq 1,5 \text{ m/s}^2$

5 Priprava dela

OPOZORILO

Nevarnost poškodb zaradi nenamernega vklopa!

- ▶ Pred vstavljanjem akumulatorske baterije se prepričajte, da je pripadajoči izdelek izklopljen.
- ▶ Pred nastavljanjem orodja ali menjavo pribora odstranite akumulatorsko baterijo.

Upoštevajte varnostna navodila in opozorila v tej dokumentaciji in na izdelku.

5.1 Polnjenje akumulatorske baterije

1. Pred polnjenjem preberite navodila za uporabo polnilnika.
2. Pazite na to, da so stiki akumulatorske baterije in polnilnika čisti in suhi.
3. Akumulatorsko baterijo polnite samo z odobrenim polnilnikom. 265

5.2 Vstavljanje akumulatorske baterije

OPOZORILO

Nevarnost poškodb zaradi kratkega stika ali izpadle akumulatorske baterije!

- ▶ Preden vstavite akumulatorsko baterijo v orodje, se prepričajte, da na stikih akumulatorske baterije in orodja ni tujkov.
- ▶ Vedno poskrbite, da se akumulatorska baterija pravilno zaskoči.

1. Akumulatorsko baterijo pred prvo uporabo napolnite do konca.
2. Potisnite akumulatorsko baterijo v izdelek, da se slišno zaskoči.
3. Preverite, ali je akumulatorska baterija pravilno in varno nameščena v orodju.

5.3 Odstranjevanje akumulatorske baterije

1. Pritisnite gumb za sprostitev akumulatorske baterije.
2. Odstranite akumulatorsko baterijo iz izdelka.



5.4 Vzpostavljanje povezave Bluetooth 2

Izdelki **Hilti** so dostavljeni z izklopljeno funkcijo Bluetooth. Ob prvi uporabi se Bluetooth samodejno vklopi.

Če je vzpostavljanje povezave prekinjeno, bo postopek po desetih sekundah preklican. Vzpostavljanje povezave je treba nato znova začeti od začetka.

- Vrtljivo izbirno stikalo zavrtite v položaj „Bluetooth“.
 - ▶ Na zaslonu se prikaže simbol za Bluetooth.
- Pritisnite preklopno stikalo na daljinskem upravljalniku.
 - ▶ Zelena in modra LED-dioda na daljinskem upravljalniku začeta neprekinjeno svetiti.
- Počakajte, da črpalka najde daljinski upravljalnik.
 - ▶ Na zaslonu je prikazan simbol Bluetooth s pikami.
- Počakajte, da se na zaslonu prikaže serijska številka daljinskega upravljalnika.
- Uskladite serijsko številko na zaslonu s serijsko številko na daljinskem upravljalniku.
- Če je serijska številka pravilna, pritisnite preklopno stikalo na črpalki, da potrdite povezavo.
 - ▶ Zaslonski prikaz prikazuje simbol Bluetooth in simbol daljinskega upravljalnika.
- Pritisnite preklopno stikalo na daljinskem upravljalniku, da potrdite povezavo.
- Če je povezava Bluetooth uspešno vzpostavljena, se na zaslonu prikaže naslednji prikaz:
- Če povezava Bluetooth ni uspešno vzpostavljena, se na zaslonu prikaže naslednji prikaz:

5.4.1 Zavrnitev serijske številke

Če uporabljate več daljinskih upravljalnikov in je prikazana napačna serijska številka.

- Sledite navodilom, dokler se ne prikaže serijska številka. 270
- Pritisnite preklopno stikalo na črpalki, da zavrnete serijsko številko.
 - ▶ Zavrtnjena serijska številka je prezrta deset sekund.
- Na zaslonu se prikaže naslednja možna serijska številka.
- Postopek ponavljajte, dokler se ne prikaže pravilna serijska številka.
- Zaključite postopek vzpostavljanja povezave. 270

5.5 Prekinitev vzpostavljanja povezave Bluetooth

Povezava Bluetooth se samodejno prekine po 15 minutah ne dejavnosti.

- ▶ Vrtljivo izbirno stikalo zavrtite v položaj „Bluetooth“.
 - ▶ Povezava z daljinskim upravljalnikom se prekine.

5.6 Preverjanje nivoja olja

- Črpalko postavite na ravno podlago.
- Na polnilnem nastavku za olje preverite, ali je v črpalki dovolj olja.
 - ▶ Kontrolno okence na polnilnem nastavku za olje mora biti popolnoma napolnjeno z oljem.
- Če je nivo olja prenizek, se obrnite na servisno službo **Hilti**.



5.7 Varovanje pred padcem

OPOZORILO

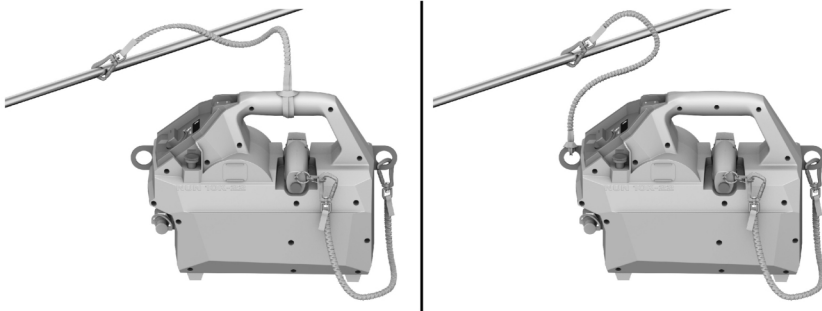
Nevarnost poškodb zaradi padajočega orodja in/ali pribora!

- ▶ Uporabljajte le držalno zanko za orodje **Hilti**, ki je priporočena za vaš izdelek.
- ▶ Pred vsako uporabo preverite, ali je pritrđilna točka držalne zanke za orodje poškodovana.



Upošteвайте nacionalne smernice za delo na višini.

Kot zaščito pred padcem za ta izdelek uporabljajte izključno držalno zanko za orodje **Hilti** #2261971 in držalno zanko za orodje **Hilti** #2261970.



- ▶ Držalno zanko za orodje #2261971 pritrđite z zanko na izdelek tako, kot je prikazano na sliki. Preverite, ali je zanesljivo pritrđeno.
- ▶ Vponko pritrđite za nosilno strukturo. Preverite, ali je vponka zanesljivo pritrđena.



Upošteвайте navodila za uporabo držalne zanke za orodje **Hilti** #2261971.

- ▶ En konec držalne zanke za orodje #2261970 pritrđite na karabinsko sponko na daljinskem upravljalniku, drugi konec pa na zanko za obešanje na črpalki. Preverite, ali je zanesljivo pritrđeno.

6 Uporaba

Upošteвайте varnostna navodila in opozorila v tej dokumentaciji in na izdelku.

6.1 Nastavitev programa

1. Izberite program 266 glede na uporabo.
2. Vrtljivo izbirno stikalo zavrtite v položaj za izbrani program.

6.2 Upravljanje črpalke



Preostali tlak lahko med drugim povzroči iztekanje olja in težave pri montaži cevi ali stiskalne, rezalne ali izsekovalne glave. Preden priključite pribor, pritisnite gumb za razbremenitev, da razbremenite preostali tlak.



NEVARNOST

Smrtna nevarnost zaradi električnega toka! Stik z napeljavo pod napetostjo lahko povzroči hude telesne poškodbe ali smrt.

- ▶ Izdelek ni izoliran!
- ▶ Ne uporabljajte ga na elektroprevodnih napeljavah!



⚠ OPOZORILO


Nevarnost poškodb zaradi iztekanja olja pri visokem tlaku! Olje, ki izteka pri visokem tlaku, lahko poškoduje kožo in oči.

- ▶ Ne uporabljajte črpalke, če je vidno poškodovana.
- ▶ Ne uporabljajte črpalke, če iz nje izteka olje.
- ▶ Poskrbite, da se bat po vsakem delovnem postopku vrne na svoje mesto.
- ▶ Če se bat po delovnem postopku ne vrne na svoje mesto, pritisnite stikalo za ročno vrnitev.

⚠ OPOZORILO

Nevarnost poškodb! Nenameren vklop izdelka.

- ▶ Preden vstavite/zamenjate/odstranite stiskalno, pritisno ali izsekovalno glavo, odstranite akumulatorsko baterijo.

1. Preverite nivo olja.  270
2. Priključite hidravlično cev.
3. Zaprite potrebno stiskalno, pritisno ali izsekovalno glavo.
4. Stiskalno, pritisno ali izsekovalno glavo nastavite v delovni položaj.
5. Pritisnite in pridržite preklonno stikalo črpalke.
6. Pritisnite in držite preklonno stikalo črpalke, dokler se postopek stiskanja, pritiskanja ali izsekovanja ne zaključí.

7 Nega in vzdrževanje

⚠ OPOZORILO

Nevarnost poškodb, kadar je nameščena akumulatorska baterija !

- ▶ Pred servisnimi in vzdrževalnimi deli vedno odstranite akumulatorsko baterijo!

Nega izdelka

- Previdno odstranite sprijeto umazanijo.
- Morebitne prezračevalne reže previdno očistite s suho in mehko ščetko.
- Ohišje čistite le z rahlo vlažno krpo. Za čiščenje ne uporabljajte čistil, ki vsebujejo silikon, ker lahko poškodujejo plastične dele.
- Za čiščenje kontaktov izdelka uporabite čisto in suho krpo.

Nega litij-ionskih akumulatorskih baterij

- Nikoli ne uporabite akumulatorske baterije z zamašenimi prezračevalnimi režami. Prezračevalne reže previdno očistite s suho in mehko ščetko.
- Poskrbite, da akumulatorska baterija ne bo prekomerno izpostavljena prahu ali umazaniji. Akumulatorske baterije nikoli ne izpostavljajte visoki vlagi (npr. s potapljanjem v vodo ali puščanjem na dežju). Če je akumulatorska baterija premočena, ravnajte z njo kot s poškodovano akumulatorsko baterijo. Izolirajte jo v negorljivi posodi in se obrnite na servisno službo **Hilti**.
- Akumulatorska baterija ne sme priti v stik z oljem in maščobo iz drugih virov. Ne dovolite, da se na akumulatorski bateriji nabira prah ali umazanija. Akumulatorsko baterijo očistite s suho, mehko ščetko ali čisto, suho krpo. Za čiščenje ne uporabljajte čistil, ki vsebujejo silikon, ker lahko poškodujejo plastične dele.
Ne dotikajte se kontaktov akumulatorske baterije in ne odstranjujte tovarniško nameščenega sloja maščobe s kontaktov.
- Ohišje čistite le z rahlo vlažno krpo. Za čiščenje ne uporabljajte čistil, ki vsebujejo silikon, ker lahko poškodujejo plastične dele.

Vzdrževanje

- Redno preverjajte, ali so vidni deli orodja nepoškodovani in ali elementi za upravljanje delujejo brezhibno.
- Izdelka ne uporabljajte, če je poškodovan in/ali ne deluje brezhibno. Izdelek naj nemudoma popravijo pri servisni službi **Hilti**.
- Po končani negi in vzdrževanju namestite vse zaščitne naprave in preverite, ali delujejo brezhibno.



Za varno uporabo uporabite le originalne nadomestne dele in potrošne materiale. Seznam odobrenih nadomestnih delov, potrošnih materialov in pribora **Hilti** najdete v vašem centru **Hilti Store** ali na spletni strani: www.hilti.group



7.1 Zamenjava baterije daljinskega upravljalnika

1. Odvijte pokrov prostora za baterije iz daljinskega upravljalnika.
2. Odstranite staro baterijo iz daljinskega upravljalnika.
3. V daljinski upravljalnik vstavite novo baterijo.
4. Privijte pokrov prostora za baterije v daljinski upravljalnik.

8 Transport in skladiščenje akumulatorskih orodij in akumulatorskih baterij

Transport

PREVIDNO

Nenameren vklop med transportom !

- ▶ Izdelke vedno transportirajte brez nameščene akumulatorske baterije!
- ▶ Odstranite akumulatorsko baterijo/akumulatorske baterije.
- ▶ Akumulatorskih baterij nikoli ne prevažajte nezaščitenih med drugimi predmeti. Med transportom morajo biti akumulatorske baterije zaščitene pred udarci in vibracijami ter izolirane od kakršnih koli prevodnih materialov in drugih akumulatorskih baterij, tako da ne morejo priti v stik z drugimi poli baterij, kar lahko privede do kratkega stika. **Upoštevajte nacionalne predpise za transport akumulatorskih baterij.**
- ▶ Akumulatorskih baterij ne smete pošiljati po pošti. Če želite pošiljati nepoškodovane akumulatorske baterije, se obrnite na dostavno podjetje.
- ▶ Pred vsako uporabo ter pred in po daljšem transportu preglejte, ali sta izdelek in akumulatorska baterija poškodovana.

Skladiščenje

OPOZORILO

Nenamerna poškodba zaradi poškodovanih akumulatorskih baterij oz. akumulatorskih baterij, iz katerih se izteka tekočina. !

- ▶ Izdelke vedno shranjujte brez nameščene akumulatorske baterije!
- ▶ Izdelek in akumulatorske baterije hranite na hladnem in suhem mestu. Upoštevajte mejne vrednosti temperature, ki so navedene v tehničnih podatkih.
- ▶ Akumulatorskih baterij ne shranjujte v polnilniku. Po polnjenju vedno odstranite akumulatorsko baterijo s polnilnika.
- ▶ Akumulatorskih baterij ne puščajte na soncu, na toplotnih virih ali za steklom.
- ▶ Izdelek in akumulatorske baterije skladiščite izven dosega otrok ter nepooblaščenih oseb.
- ▶ Pred vsako uporabo ter pred in po daljšem transportu preglejte, ali sta izdelek in akumulatorska baterija poškodovana.

9 Pomoč pri motnjah

Pri vseh motnjah upoštevajte prikaz stanja akumulatorske baterije. Glejte poglavje **Prikazi litij-ionske akumulatorske baterije**.

V primeru motenj, ki niso navedene v tej preglednici oziroma jih sami ne znate odpraviti, se obrnite na servisno službo **Hilti**.

9.1 Motnje

Motnja	Možen vzrok	Rešitev
Akumulatorska baterija se izprazni hitreje kot običajno.	Zelo nizka temperatura okolice.	▶ Pustite, da se akumulatorska baterija počasi segreje na sobno temperaturo.
Akumulatorska baterija se pri namestitvi ne zaskoči slišno.	Zaskočni mehanizem na akumulatorski bateriji je umazan.	▶ Očistite zaskočni mehanizem in ponovno vstavite akumulatorsko baterijo.
Rdeča LED-dioda => hitro utripa in oddaja opozorilni zvok.	Raven napolnjenosti akumulatorske baterije je prenizka za uporabo.	▶ Zamenjajte akumulatorsko baterijo, izpraznjeno akumulatorsko baterijo pa napolnite.



9.2 Kode napak

Koda napake/signal	Vzrok	Rešitev
	Prenizka temperatura Previsoka temperatura	Počakajte, da se izdelek segreje. Počakajte, da se izdelek ohladi.
	Napolnjenost akumulatorske baterije je prenizka	Napolnite akumulatorsko baterijo oz. zamenjajte akumulatorsko baterijo.
ER21 ER22	Napaka v komunikaciji akumulatorske baterije	Ponovno zaženite izdelek.
ER30	Dosežen je razpočni tlak	Takoj nastavite način delovanja in ponovno zaženite črpalko. Obrnite se na servisno službo Hilti .
ER40 ER41	Nadtokovna zaščita je aktivirana	Počakajte 4 sekunde, da se izdelek ponastavi.
ER50	Doseženo je največje število postopkov pritiskanja	Obrnite se na servisno službo Hilti .
ER60 ER61	Napaka v komunikaciji	Ponovno zaženite izdelek. Če napaka ni odpravljena, se obrnite na servisno službo Hilti .

10 Odstranjevanje

OPOZORILO

Nevarnost poškodb zaradi nepravilnega odstranjevanja! Nevarnost za zdravje zaradi izstopajočih plinov ali tekočin.

- ▶ Poškodovanih akumulatorskih baterij ne pošiljajte!
- ▶ Priključke pokrijte z neprevodnim materialom, tako da preprečite morebiten kratki stik.
- ▶ Akumulatorske baterije shranjujte zunaj dosega otrok.
- ▶ Akumulatorsko baterijo oddajte v trgovini **Hilti Store** ali pa se obrnite na pristojno podjetje za odstranjevanje odpadkov.

Naprave **Hilti** so pretežno izdelane iz materialov, ki jih je mogoče znova uporabiti. Pogoj za ponovno uporabo materialov je ustrezno razvrščanje materiala. V mnogih državah servisi **Hilti** prevzamejo vaše odsluženo orodje. O tem se pozanimajte pri servisni službi **Hilti** ali svojem prodajnem svetovalcu.



- ▶ Električnih orodij, naprav in akumulatorskih baterij ne zavrzite skupaj z gospodinjstvi odpadki!

11 Proizvajalčeva garancija

- ▶ V primeru vprašanj o garancijskih pogojih se obrnite na lokalnega partnerja **Hilti**.

12 Opozorilo FCC (velja v ZDA)/opozorilo IC (velja v Kanadi)

Preizkusi so pokazali, da naprava deluje znotraj mejnih vrednosti, ki so opredeljene v poglavju 15 določil FCC za digitalne naprave razreda A. Te mejne vrednosti bi morale zagotavljati primerno zaščito pred elektromagnetnimi motnjami med delovanjem na običajnih gradbenih lokacijah. Tovrstni aparati proizvajajo in uporabljajo visoke frekvence in lahko slednje tudi oddajajo. Zato lahko ob neupoštevanju navodil za namestitvev in uporabo povzročijo motnje radijskega sprejema. Delovanje te naprave v naseljih lahko vodi do motenj, ki jih mora odpraviti uporabnik sam.

Ta predpis ustreza 15. poglavju določil FCC in specifikacijam RSS-210 združenja ISED.

Za zagon morata biti izpolnjena naslednja pogoja:

- Naprava ne sme oddajati škodljivega sevanja.
- Naprava mora biti odporna na vsa sevanja - tudi na sevanja, ki povzročajo nezaželene operacije.





Zaradi sprememb ali modifikacij, ki niso izrecno dovoljene s strani podjetja Hilti, lahko uporabniku preneha pravica do uporabe naprave.

13 Dodatne informacije

Dodatne informacije glede delovanja, tehnike, okolja in recikliranja si lahko preberete na tej povezavi: qr.hilti.com/manual/?id=2353621&id=2353623

Ta povezava je na voljo tudi na koncu teh navodil za uporabo v obliki kode QR.

Originalne upute za uporabo

1 Podaci o uputi za uporabo

1.1 Uz ove upute za uporabu

- **Upozorenje!** Prije korištenja proizvoda trebate pročitati i razumjeti upute za uporabu koje su priložene proizvodu uključujući naputke, sigurnosne i upozoravajuće napomene, ilustracije i specifikacije. Upoznajte se posebice sa svim naputcima, sigurnosnim i upozoravajućim napomenama, ilustracijama, specifikacijama, te sastavim dijelovima i funkcijama. U slučaju nepridržavanja postoji opasnost od električnog udara, požara i/ili teških ozljeda. Upute za uporabu uključujući naputke, sigurnosne i upozoravajuće napomene sačuvajte za kasniju uporabu.
- **HILTI** proizvodi su namijenjeni profesionalnom korisniku i smije ih posluživati, održavati i servisirati samo ovlašteno kvalificirano osoblje. To osoblje mora biti posebno podučeno o mogućim opasnostima. Proizvod i njemu pripadajuća pomoćna sredstva mogu biti opasna ako ih nepropisno i neispravno upotrebljava neosposobljeno osoblje.
- Priložene upute za uporabu odgovaraju trenutnom stanju tehnike u vrijeme tiskanja. Aktualnu verziju uvijek možete pronaći online na Hilti stranici proizvoda. U tu svrhu slijedite poveznicu ili QR kod u ovim uputama za uporabu označen simbolom
- Proizvod uvijek proslijediti drugim osobama zajedno s ovim uputama za uporabu.

1.2 Objašnjenje znakova

1.2.1 Upozoravajući naputci

Upozoravajući naputci upozoravaju na opasnost prilikom rukovanja proizvodom. Koriste se sljedeće signalne riječi:

OPASNOST

OPASNOST !

- ▶ Znači moguću neposrednu opasnu situaciju, koja može prouzročiti tjelesne ozljede ili smrt.

UPOZORENJE

UPOZORENJE !

- ▶ Ova riječ skreće pozornost na moguću opasnu situaciju koja može uzrokovati teške tjelesne ozljede ili smrt.

OPREZ

OPREZ !

- ▶ Ova riječ skreće pozornost na moguću opasnu situaciju koja može uzrokovati tjelesne ozljede ili materijalnu štetu.

1.2.2 Simboli u uputama za uporabu

U ovim uputama za uporabu koriste se sljedeći simboli:



Pridržavajte se uputa za uporabu



	Napomene o primjeni i druge korisne informacije
	Rukovanje materijalima koji se mogu ponovno preraditi
	Električne uređaje i akumulatorske baterije ne bacajte u kućni otpad
	Hilti Litij-ionska akumulatorska baterija
	Hilti Punjač

1.2.3 Simboli na slikama

Koriste se sljedeći simboli na slikama:

	Ovi brojevi odnose se na određene slike na početku ovih uputa za uporabu.
3	Numeriranjem na slikama se navodi redosljed radnih koraka i može odstupati od radnih koraka u tekstu.
	Brojevi položaja koriste se na slici Pregled i odnose se na brojeve legende u odlomku Pregled proizvoda .
	Ovaj znak upućuje da trebate biti posebno pažljivi prilikom rukovanja proizvodom.

1.3 Simboli ovisno o proizvodu

1.3.1 Simboli na proizvodu

Mogu se koristiti sljedeći simboli na proizvodu:

	Proizvod podržava NFC tehnologiju koja je kompatibilna s iOS i Android platformama.
Li-Ion	Litij-ionska akumulatorska baterija
	Nikada nemojte udarati akumulatorsku bateriju predmetom i akumulatorsku bateriju nikada ne koristite kao udarni alat.
	Ne dopustite da akumulatorska baterija padne. Nikada nemojte koristiti akumulatorsku bateriju koja je udarena ili na neki drugi način oštećena.
	Bluetooth® slovni znak i logotip su registrirane trgovačke marke i vlasništvo Bluetooth SIG, Inc. . Tvrtka Hilti ima licenciju za korištenje ovih trgovačkih marki.

2 Sigurnost

2.1 Opće sigurnosne napomene za električne alate

⚠ UPOZORENJE Pročitajte sve sigurnosne napomene, naputke, slike i tehničke podatke kojima je opremljen ovaj električni alat. Propusti u pridržavanju sljedećih naputaka mogu dovesti do električnog udara, požara i/ili teških ozljeda.

Molimo sačuvajte sve sigurnosne napomene i upute za ubuduće.

Pojam "električni alat" korišten u sigurnosnim napomenama odnosi se na električne alate s napajanjem iz električne mreže (s mrežnim vodom) i na električne alate na akumulatorski pogon (bez mrežnog voda).

Sigurnost na radnom mjestu

- ▶ **Područje rada održavajte čistim i osvijetljenim.** Nered i neosvijetljeno područje rada mogu dovesti do nezgoda.
- ▶ **S električnim alatom ne radite u okolini ugroženoj eksplozijom u kojoj se nalaze zapaljive tekućine, plinovi ili prašine.** Električni alati proizvode iskre koje mogu zapaliti prašinu ili pare.
- ▶ **Djecu i ostale osobe tijekom korištenja električnog alata udaljite iz područja rada.** Ako niste usredotočeni na rad, mogli biste izgubiti kontrolu nad uređajem.

Električna sigurnost

- ▶ **Priključni utikač električnog alata mora odgovarati utičnici. Na utikaču se ni u kojem slučaju ne smiju izvoditi izmjene. Ne koristite adapterske utikače zajedno sa zaštitno uzemljenim električnim alatima.** Nepromijenjeni utikači i odgovarajuće utičnice smanjuju opasnost od električnog udara.



- ▶ **Izbjegavajte dodir tijela s uzemljenim površinama kao što su cijevi, radijatori, štednjaci i hladnjaci.** Postoji povećana opasnost od električnog udara ako je vaše tijelo uzemljeno.
- ▶ **Električni alat držite dalje od kiše ili vlage.** Prodiranje vode u električni alat povećava opasnost od električnog udara.
- ▶ **Priključni vod ne upotrebljavajte za nošenje ili vješanje električnog alata odnosno za izvlačenje utikača iz utičnice. Priključni vod držite dalje od izvora topline, ulja, oštrih rubova ili pokretljivih dijelova.** Oštećeni ili zapleteni priključni vodovi povećavaju opasnost od električnog udara.
- ▶ **Ako s električnim alatom radite na otvorenom, upotrebljavajte samo produžne kabele odobrene za uporabu na otvorenom.** Primjena produžnog kabela prikladnog za uporabu na otvorenom smanjuje opasnost od električnog udara.
- ▶ **Ako ne možete izbjeći rad električnog alata u vlažnom okruženju, koristite zaštitnu strujnu sklopku.** Uporaba zaštitne strujne sklopke smanjuje opasnost od električnog udara.

Sigurnost ljudi

- ▶ **Budite oprezni, pazite što činite i kod rada s električnim alatom postupajte razumno. Električni alat ne koristite ako ste umorni ili pod utjecajem opojnih sredstava, alkohola ili lijekova.** Trenutak nepažnje prilikom uporabe električnog alata može dovesti do ozbiljnih tjelesnih ozljeda.
- ▶ **Nosite zaštitnu opremu i uvijek nosite zaštitne naočale.** Nošenje zaštitne opreme, kao što su zaštitna maska, protuklizne zaštitne cipele, zaštitna kaciga ili zaštitne slušalice, ovisno o vrsti i primjeni električnog alata, smanjuje opasnost od ozljeda.
- ▶ **Izbjegavajte nehotično stavljanje u pogon. Uvjerite se da je električni alat isključen prije nego što ga priključite na napajanje strujom i/ili akumulatorsku bateriju, ili ga primite ili nosite.** Ako kod nošenja električnog alata prst držite na prekidaču ili ako je uređaj uključen i priključen na električnu mrežu, to može dovesti do nezgoda.
- ▶ **Prije nego što uključite električni alat, uklonite alate za podešavanje ili vijčane ključeve.** Alat ili ključ, koji se nalazi u rotirajućem dijelu uređaja, može uzrokovati nezgode.
- ▶ **Izbjegavajte nenormalan položaj tijela. Zauzmite siguran i stabilan položaj tijela i u svakom trenutku održavajte ravnotežu.** Na taj način možete električni alat bolje kontrolirati u neočekivanim situacijama.
- ▶ **Nosite prikladnu odjeću. Ne nosite široku odjeću ili nakit. Neka vaša kosa, odjeća i rukavice budu što dalje od pomičnih dijelova.** Široku odjeću, nakit ili dugu kosu mogu zahvatiti pomični dijelovi.
- ▶ **Ako se mogu montirati uređaji za usisavanje i skupljanje prašine, provjerite jesu li isti priključeni i rabe li se pravilno.** Uporaba usisavača može smanjiti opasnost.
- ▶ **Nemojte se uljuljati u lažnu sigurnost i obratite pozornost na sigurnosna pravila za električne alate iako ste nakon česte uporabe upoznati s električnim alatom.** Nepažljivo rukovanje može u djeliću sekunde uzrokovati teške tjelesne ozljede.

Uporaba i rukovanje električnim alatom

- ▶ **Ne preopterećujte uređaj. Za vaše radove koristite za to predviđen električni alat.** S odgovarajućim električnim alatom radit ćete bolje i sigurnije u navedenom području snage.
- ▶ **Ne upotrebljavajte električni alat s neispravnim prekidačem.** Električni alat, koji se više ne može uključiti ili isključiti, opasan je i treba se popraviti.
- ▶ **Izvučite utikač iz utičnice i/ili izvadite akumulatorsku bateriju iz uređaja prije namještanja uređaja, zamjene dijelova pribora ili odlaganja uređaja.** Ovim mjerama opreza spriječit će se nehotično pokretanje električnog alata.
- ▶ **Električne alate, koji se ne koriste, spremite izvan dosega djece. Nemojte dopustiti da uređaj koriste osobe koje s njim nisu upoznate ili koje nisu pročitale upute za uporabu.** Električni alati su opasni ako ih koriste neiskusne osobe.
- ▶ **Pažljivo održavajte električne alate i pribor. Kontrolirajte rade li pokretljivi dijelovi besprijekorno i nisu li zaglavljivi, te jesu li dijelovi polomljeni ili tako oštećeni da negativno djeluju na funkciju električnog alata. Oštećene dijelove popravite prije uporabe uređaja.** Mnoge nezgode uzrokovane su lošim održavanjem električnih alata.
- ▶ **Rezne alate održavajte oštrim i čistim.** Brižljivo održavani rezni alati s oštrim reznim rubovima neće se zaglaviti i lakši su za vođenje.
- ▶ **Koristite električni alat, pribor, nastavke itd. sukladno ovim uputama. Pritom uzmite u obzir radne uvjete i izvedene radove.** Uporaba električnih alata za neke druge primjene različite od predviđenih može dovesti do opasnih situacija.
- ▶ **Ručke i rukohvate držite suhim, čistim i bez ostataka ulja i masti.** Skliske ručke i rukohvati ne omogućuju sigurno rukovanje i kontrolu električnog alata u nepredviđenim situacijama.



Uporaba i rukovanje akumulatorskim alatom

- ▶ **Akumulatorske baterije puniti samo u punjačima koje preporučuje proizvođač.** Kod punjača, koji je prikladan za određenu vrstu akumulatorskih baterija, postoji opasnost od požara ako se upotrebljava s drugim akumulatorskim baterijama.
- ▶ **U električnim alatima upotrebljavajte samo za to predviđene akumulatorske baterije.** Uporaba neke druge akumulatorske baterije može dovesti do ozljeda i opasnosti od požara.
- ▶ **Nekorišteni akumulatorsku bateriju držite dalje od uredskih spajalica, kovanica, ključeva, čavala, vijaka ili drugih sitnih metalnih predmeta koji bi mogli uzrokovati premošćenje kontakata.** Kratki spoj između akumulatorskih kontakata može dovesti do opekline ili do požara.
- ▶ **Kod pogrešne uporabe može iz akumulatorske baterije iscuriti tekućina. Izbjegavajte doticaj s ovom tekućinom. Kod slučajnog doticaja odmah isperite s vodom. Ako tekućina dođe u dodir s očima, odmah zatražite liječničku pomoć.** Tekućina, koja curi iz akumulatorske baterije, može dovesti do nadražaja kože ili opekline.
- ▶ **Ne upotrebljavajte oštećenu ili izmijenjenu akumulatorsku bateriju.** Oštećene ili izmijenjene akumulatorske baterije mogu se nepredvidivo ponašati i dovesti do požara, eksplozije ili opasnosti od ozljede.
- ▶ **Akumulatorsku bateriju ne izlažite vatri ili previsokim temperaturama.** Vatra ili temperature iznad 130 °C (265 °F) mogu izazvati eksploziju.
- ▶ **Pridržavajte se svih uputa za punjenje i nikada ne punite akumulatorsku bateriju ili akumulatorski alat izvan raspona temperature navedenog u uputama za uporabu.** Pogrešno punjenje ili punjenje izvan dopuštenog raspona temperature može uništiti akumulatorsku bateriju ili povećati opasnost od požara.

Servisiranje

- ▶ **Popravak električnog alata prepustite samo kvalificiranom stručnom osoblju i samo s originalnim rezervnim dijelovima.** Na taj način će se postići održavanje sigurnosti uređaja.
- ▶ **Nikada ne održavajte oštećene akumulatorske baterije** Održavanje akumulatorskih baterija smije provoditi samo proizvođač ili ovlašteni servisi.

2.2 Dodatne sigurnosne napomene

Sigurnost ljudi

Prije početka svakog rada izvršite procjenu rizika i provedite procjenu opasnosti i provedite potrebne zaštitne mjere.

Osoblje, koje radi u blizini električnih instalacija, mora dobiti upute u pogledu sigurnosnih zahtjeva te propisa o sigurnosti i pravila poslovanja koji se moraju primijeniti u području rada.

Razlikuju se tri metode rada: rad u stanju bez napona, rad pod naponom, rad u blizini dijelova pod naponom. Sve tri metode zahtijevaju učinkovite sigurnosne mjere protiv električnog udara i posljedica kratkog spoja i ometajućih lukova. Za dodatne informacije pogledajte normu EN 50110 i druge nacionalne zahtjeve i postupke. Treba provjeriti jesu li svi odabrani postupci i alati prikladni za instalaciju na kojoj treba raditi.

- ▶ Proizvod i pribor koristite samo ako su u tehnički besprijekornom stanju.
- ▶ Ne izvodite manipulacije ili preinake na proizvodu ili priboru.
- ▶ Nikada ne podižite proizvod i/ili priključene glave alata na hidrauličkom crijevu.
- ▶ Ako primijetite istjecanje ulja, nemojte dalje upotrebljavati alat i obratite se **Hilti** servisu. Odmah uklonite isteklo ulje.
- ▶ Opasnost od ozljede uslijed pada alata i/ili pribora. Prije početka rada provjerite da su akumulatorska baterija i montiran pribor sigurno pričvršćeni.
- ▶ Opasnost od ozljeda uslijed pada pribora. Prije početka rada provjerite leži li daljinski upravljač sigurno u predviđenom otvoru pumpe. Prilikom radova na visini pazite je li daljinski upravljač posebno zaštićen.
- ▶ Za rad s akumulatorskom hidrauličkom pumpom koristite samo predviđene glave za prešanje, rezanje i probijanje.

Pažljivo rukovanje i uporaba električnih alata

- ▶ Prije početka rada provjerite razinu ulja na nastavku za punjenje ulja. Ako je razina ulja preniska, obratite se **Hilti** servisu.
- ▶ Hidraulično ulje mora se zamijeniti najkasnije nakon godinu dana ili pri učestaloj uporabi nakon 10.000 ciklusa ili 8.000 radnih postupaka. Obratite se za to **Hilti** servisu.

2.3 Pažljivo rukovanje i uporaba akumulatorskih baterija

- ▶ **Pridržavajte se sljedećih sigurnosnih napomena za sigurno rukovanje i uporabu litij-ionskih akumulatorskih baterija.** Nepridržavanje može dovesti do nadražaja kože, teških korozivnih ozljeda, kemijskih opekline, požara i / ili eksplozija.



- ▶ Akumulatorske baterije koristite samo ako su u tehnički besprijekornom stanju.
- ▶ Pažljivo rukujte akumulatorskim baterijama kako biste izbjegli oštećenja i istjecanje tekućina koje su jako opasne za zdravlje!
- ▶ Ne smiju se vršiti promjene ili preinake akumulatorskih baterija.
- ▶ Akumulatorske baterije se ne smiju rastavljati, gnječiti, zagrijavati iznad 80 °C (176 °F) ili spaljivati.
- ▶ Nikada nemojte koristiti niti puniti akumulatorske baterije koje su udarene ili na neki drugi način oštećene. Redovito provjerite ima li znakova oštećenja na vašim akumulatorskim baterijama.
- ▶ Nikada nemojte koristiti reciklirane ili popravljene akumulatorske baterije.
- ▶ Akumulatorsku bateriju ili električni alat na akumulatorski pogon nikada ne rabite kao udarni alat.
- ▶ Akumulatorske baterije nikada ne izlažite izravnom sunčevom zračenju, povišenoj temperaturi, iskretnju ili otvorenom plamenu. To može dovesti do eksplozija.
- ▶ Polove baterije ne dodirujte prstima, alatom, nakitom ili drugim električno vodljivim predmetima. To može oštetiti akumulatorsku bateriju te uzrokovati materijalne štete i ozljede.
- ▶ Akumulatorske baterije držite dalje od kiše, vlage i tekućina. Prodiranje vlage može prouzročiti kratak spoj, električni udar, opekline, požar i eksplozije.
- ▶ Upotrebljavajte samo punjače i električne alate predviđene za ovaj tip akumulatorske baterije. Pridržavajte se podataka u odgovarajućim uputama za uporabu.
- ▶ Akumulatorsku bateriju ne upotrebljavajte i ne čuvajte u okolini ugroženoj eksplozijom.
- ▶ Ako je akumulatorska baterija toliko vruća da je ne možete primiti rukom, onda je moguće da je u kvaru. Stavite akumulatorsku bateriju na vidljivo, nezapaljivo mjesto dovoljno udaljeno od zapaljivih materijala. Ostavite akumulatorsku bateriju da se ohladi. Ako je nakon jednog sata akumulatorska baterija još uvijek vruća da je ne možete primiti rukom, onda je u kvaru. Obratite se **Hilti** servisu ili pročitajte dokument „Napomene za sigurnost i primjenu **Hilti** litij-ionskih akumulatorskih baterija“.



Poštujte posebne smjernice za transport, skladištenje i uporabu litij-ionskih akumulatorskih baterija.

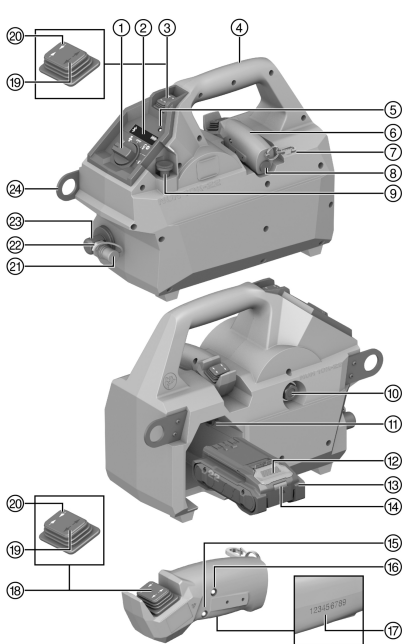


287

Pročitajte napomene za sigurnost i primjenu **Hilti** litij-ionskih akumulatorskih baterija koje ćete naći na kraju ovih uputa za uporabu skeniranjem QR koda.



3.1 Pregled proizvoda



- ① Okretni prekidač
- ② Zaslon
- ③ Prekidač
- ④ Ručka za prenošenje
- ⑤ Crvena LED dioda
- ⑥ Daljinski upravljač
- ⑦ Kuka karabinera
- ⑧ Poklopac pretnica za baterije
- ⑨ Gumb za otpuštanje
- ⑩ Nastavci za punjenje ulja
- ⑪ Prikvrat akumulatorske baterije
- ⑫ Tipka za deblokadu akumulatorske baterije
- ⑬ Akumulatorska baterija
- ⑭ Statusni prikaz akumulatorske baterije
- ⑮ Plava LED dioda
- ⑯ Zelena LED dioda
- ⑰ Serijski broj (ugraviran)
- ⑱ Prekidač daljinskog upravljača
- ⑲ Položaj prekidača "Otvaranje"
- ⑲ Položaj prekidača "Zatvaranje"
- ⑳ Poklopac utikača spojke
- ㉑ Kolčak spojke
- ㉒ Utikač spojke
- ㉓ Utikač spojke
- ㉔ Ovjesešna ušica

3.2 Namjenska uporaba

Opisani proizvod je akumulatorska hidraulička pumpa. Namijenjen je za rad s hidrauličkim alatom za rezanje, prešanje, krimpanje i probijanje.

- Za ovaj proizvod koristite samo **Hilti** Nuron litij-ionske akumulatorske baterije tipa B 22. Za optimalnu snagu **Hilti** preporučuje za ovaj proizvod akumulatorske baterije navedene u tablici na kraju ovih uputa za uporabu.
- Za ove akumulatorske baterije upotrebljavajte samo **Hilti** punjače tipa navedenog u tablici na kraju ovih uputa za uporabu.

3.3 Sadržaj isporuke







Akumulatorska hidraulička pumpa, upute za uporabu

3.4 Naljepnica na proizvodu

	<p style="text-align: center;">⚠ DANGER</p> <p>Risk of electric shock or/and explosion!</p> <p>This product is not insulated. Do not use on live lines, please refer to the user manual.</p> <p style="text-align: center;">⚠ DANGER</p> <p>Risque de choc électrique ou/et explosion!</p> <p>Ce produit n'est pas isolé. Ne pas utiliser sur des lignes sous tension, veuillez vous référer au manuel d'utilisation.</p>	<p>Proizvod nije izoliran. Ne upotrebljavajte na vodovima pod naponom, pridržavajte se uputa za uporabu.</p>
2427728		



3.5 Pregled programa

Program	Korištenje	Opis
 Program "Krimpanje"	Za uporabu s jednim nastavkom za krimpanje. Može se koristiti u ručnom ili daljinski upravljanom načinu rada.	Za krimpanje.
 Program "Rezanje"	Za korištenje s nastavkom za rezanje. Može se koristiti u ručnom ili daljinski upravljanom načinu rada.	Za rezanje.
 Program "Probijanje"	Za korištenje s nastavkom za probijanje. Može se koristiti u ručnom ili daljinski upravljanom načinu rada.	Za probijanje.
 Program "Off"	Za isključivanje akumulatorske hidrauličke pumpe.	Za isključivanje s odbrojavanjem.
 Program "Krimpanja i držanja tlaka"	Za uporabu s jednim nastavkom za krimpanje. Može se koristiti u ručnom ili daljinski upravljanom načinu rada.	Za krimpanje bez ispuštanja tlaka.
 Program "Prazno"	—	—
 Program "Bluetooth"	Povezuje i isključuje Bluetooth vezu između akumulatorske hidrauličke pumpe i daljinskog upravljanja.	Povezuje i isključuje Bluetooth vezu između akumulatorske hidrauličke pumpe i daljinskog upravljanja.

3.6 Bluetooth®

Ovaj proizvod je opremljen Bluetoothom ovisno o varijanti proizvoda.

Bluetooth je bežični prijenos podataka pomoću kojeg dva proizvoda s Bluetooth funkcijom mogu na kratkoj udaljenosti međusobno komunicirati.



Kako bi se osigurala stabilna Bluetooth veza, mora postojati vidljiva veza između međusobno povezanih proizvoda.

Funkcije Bluetooth kod ovog proizvoda

Detaljne funkcije Bluetooth možete pronaći u uputama za uporabu povezanog proizvoda.

- Daljinski upravljač akumulatorske hidrauličke pumpe.
 - Povezivanje s mobilnim krajnjim uređajem putem aplikacije za servisne funkcije i za prijenos podataka iz dnevnika.
 - Prikaz servisnih poruka i poruka statusa povezanih proizvoda i priključenih glava alata na zaslonu pumpe.
- ▶ Povežite daljinski upravljač s pumpom putem Bluetootha. 284

3.7 Indikatori litij-ionske akumulatorske baterije

Hilti Nuron litij-ionske akumulatorske baterije mogu prikazati stanje napunjenosti, poruke pogreške i stanje akumulatorske baterije.

3.7.1 Indikatori stanja napunjenosti i poruke pogreške

UPOZORENJE

Opasnost od ozljede uslijed pada akumulatorske baterije!

- ▶ Kada je umetnuta akumulatorska baterija i nakon pritiska na tipku za deblokadu pazite da ponovno ispravno uglavite akumulatorsku bateriju u korišteni proizvod.

Kratko pritisnite tipku za deblokadu akumulatorske baterije kako bi se pojavio jedan od sljedećih indikatora. Stanje napunjenosti i moguće smetnje također se stalno prikazuju dok je priključen proizvod uključeno.

Stanje	Značenje
Četiri (4) LED diode stalno svijetle zeleno	Stanje napunjenosti: 100 % do 71 %
Tri (3) LED diode stalno svijetle zeleno	Stanje napunjenosti: 70 % do 51 %
Dvije (2) LED diode stalno svijetle zeleno	Stanje napunjenosti: 50 % do 26 %
Jedna (1) LED dioda stalno svijetli zeleno	Stanje napunjenosti: 25 % do 10 %
Jedna (1) LED dioda sporo treperi zeleno	Stanje napunjenosti: < 10 %
Jedna (1) LED dioda brzo treperi zeleno	Litij-ionska akumulatorska baterija je potpuno ispražnjena. Napunite akumulatorsku bateriju. Ako LED dioda nakon punjenja akumulatorske baterije još uvijek brzo treperi, obratite se Hilti servisu.
Jedna (1) LED dioda brzo treperi žuto	Litij-ionska akumulatorska baterija ili s njom povezan proizvod su preopterećeni, prevrući, prehladni ili postoji neka druga pogreška. Proizvod i akumulatorsku bateriju dovedite na preporučenu radnu temperaturu i ne preopterećujte proizvod tijekom uporabe. Ako se poruka i dalje prikazuje, obratite se Hilti servisu.
Jedna (1) LED dioda svijetli žuto	Litij-ionska akumulatorska baterija i s njom povezan proizvod nisu kompatibilni. Obratite se Hilti servisu.
Jedna (1) LED dioda brzo treperi crveno	Litij-ionska akumulatorska baterija je blokirana i ne može se dalje koristiti. Obratite se Hilti servisu.

3.7.2 Indikatori stanja akumulatorske baterije

Za pozivanje stanja akumulatorske baterije pritisnite i držite pritisnutu tipku za deblokadu dulje od tri sekunde. Sustav ne prepoznaje moguću neispravnost baterije zbog zlouporabe, npr. ispadanja, uboda, vanjskih oštećenja uzrokovanih vrućinom itd.

Stanje	Značenje
Sve LED diode svijetle uzastopno i zatim jedna (1) LED dioda stalno svijetli zeleno.	Akumulatorska baterija može se dalje upotrebljavati.



Stanje	Značenje
Sve LED diode svijetle uzastopno i zatim jedna (1) LED dioda brzo treperi žuto.	Očitavanje stanje akumulatorske baterije ne može se isključiti. Ponovite postupak ili se obratite Hilti servisu.
Sve LED diode svijetle uzastopno i zatim jedna (1) LED dioda stalno svijetli crveno.	Ako se priključeni proizvod može dalje upotrebljavati, preostali kapacitet akumulatorske baterije je ispod 50 %. Ako se priključeni proizvod ne može više upotrebljavati, akumulatorska baterija je na kraju svog životnog vijeka i treba je zamijeniti. Obratite se Hilti servisu.

4 Tehnički podaci

Dimenzionirani napon	21,6 V
Maks. radni tlak	700 bar
Količina punjenja (ulje)	760 ml
Težina prema EPTA-postupku 01 bez akumulatorske baterije	6,0 kg
Okolna temperatura pri radu	-17 °C ... 60 °C
Temperatura skladištenja	-20 °C ... 70 °C

4.1 Akumulatorska baterija

Radni napon akumulatorske baterije	21,6 V
Težina akumulatorske baterije	Vidi na kraju ovih uputa za uporabu
Okolna temperatura pri radu	-17 °C ... 60 °C
Temperatura skladištenja	-20 °C ... 40 °C
Temperatura akumulatorske baterije na početku punjenja	-10 °C ... 45 °C

4.2 Informacije o buci i vrijednosti vibracije sukladno EN 62841

Razina zvučnog tlaka i razina titranja koje su navedene u ovim uputama, izmjerene su skladno normiranom postupku mjerenja te se mogu koristiti za međusobnu usporedbu električnih alata. Primjerene su i za privremenu procjenu ekspozicija.

Navedeni podaci predstavljaju glavne primjene električnog alata. Ako se električni alat inače koristi za druge primjene s nastavcima, koji se razlikuju ili nisu dovoljno dobro održavani, podaci se mogu razlikovati. To može znatno povećati ekspozicije tijekom cjelokupnog radnog vijeka.

Za točnu procjenu ekspozicija trebaju se uzeti u obzir i vremena, tijekom kojih je uređaj bio isključen ili je radio, ali se zapravo nije koristio. To može znatno smanjiti ekspozicije tijekom cjelokupnog radnog vijeka.

Odredite dodatne sigurnosne mjere za zaštitu korisnika prije djelovanja zvuka i/ili titranja kao npr: Održavanje električnog alata i nastavaka, održavanje toplih ruku, organizacija tokova rada.

Informacije o buci

Razina zvučne snage (L_{WA})	76 dB(A)
Nesigurnost razine zvučne snage (K_{WA})	2,5 dB(A)
Razina emisije zvučnog tlaka (L_{pA})	68 dB(A)
Nesigurnost razine zvučnog tlaka (K_{pA})	1,5 dB(A)

Ukupne vrijednosti vibracija

Ukupna vrijednost titranja (tijekom rada)	B 22-255	$\leq 0,7 \text{ m/s}^2$
Nesigurnost		$\leq 1,5 \text{ m/s}^2$



5 Priprema rada

UPOZORENJE

Opasnost od ozljede zbog nehotičnog pokretanja!

- ▶ Prije umetanja akumulatorske baterije provjerite je li pripadajući proizvod isključen.
- ▶ Izvadite akumulatorsku bateriju prije namještanja uređaja ili zamjene dijelova pribora.

Pridržavajte se sigurnosnih napomena i upozoravajućih naputaka u ovoj dokumentaciji i na proizvodu.

5.1 Punjenje akumulatorske baterije

1. Prije punjenja pročitajte uputu za uporabu punjača.
2. Pazite da su kontakti akumulatorske baterije i punjača čisti i suhi.
3. Akumulatorsku bateriju puniti u odobrenom punjaču. 280

5.2 Umetanje akumulatorske baterije

UPOZORENJE

Opasnost od ozljede uslijed kratkog spoja ili pada akumulatorske baterije!

- ▶ Prije nego što stavite akumulatorsku bateriju u uređaj, provjerite ima li stranih tijela na kontaktima akumulatorske baterije i kontaktima proizvoda.
 - ▶ Provjerite da je akumulatorska baterija uvijek ispravno uglavljena.
1. Akumulatorsku bateriju u potpunosti napunite prije prvog stavljanja u pogon.
 2. Umetnite akumulatorsku bateriju u proizvod sve dok čujno ne uskoči u ležište.
 3. Provjerite siguran dosjed akumulatorske baterije.

5.3 Vađenje akumulatorske baterije

1. Pritisnite tipku za deblokadu akumulatorske baterije.
2. Izvucite akumulatorsku bateriju iz proizvoda.

5.4 Poveziva Bluetoothom

Hilti proizvodi isporučuju se s isključenim Bluetoothom. Bluetooth se uključuje automatski pri prvom stavljanju u pogon.

Ako se povezivanje prekine, postupak se prekida nakon deset sekundi. Povezivanje se zatim mora obnoviti i započeti od početka.

1. Okrenite okretni prekidač na "Bluetooth".
 - ▶ Zaslon prikazuje Bluetooth simbol.
2. Pritisnite prekidač na daljinskom upravljaču.
 - ▶ Zelena i plava LED dioda na daljinskom upravljaču trajno svijetle.
3. Pričekajte dok pumpa ponovno ne pronađe daljinski upravljač.
 - ▶ Zaslon prikazuje Bluetooth simbol s neprekidnim točkama.



4. Pričekajte dok se na zaslonu ne pojavi serijski broj daljinskog upravljača.
5. Usporedite serijski broj na zaslonu sa serijskim brojem na daljinskom upravljaču.
6. Ako je serijski broj ispravan, pritisnite prekidač na pumpi i potvrdite vezu.
 - ▶ Zaslom prikazuje simbol Bluetootha i simbol daljinskog upravljača.
7. Za potvrdu veze pritisnite prekidač na daljinskom upravljaču.
8. Ako je Bluetooth povezivanje bilo uspješno, na zaslonu se pokazuje sljedeći indikator:
9. Ako Bluetooth povezivanje nije bilo uspješno, na zaslonu se pojavljuje sljedeći indikator:



5.4.1 Odbijanje serijskog broja

Ako se koristi više daljinskih upravljača i ako se prikazuje pogrešan serijski broj.

1. Slijedite upute dok se ne pojavi serijski broj. 284
2. Pritisnite prekidač na pumpi kako biste odbili serijski broj.
 - ▶ Odbijeni serijski broj zanemaruje se 10 sekundi.
3. Sljedeći mogući serijski broj prikazuje se na zaslonu.
4. Ponavljajte postupak dok se ne prikaže ispravan serijski broj.
5. Završite postupak povezivanja. 284

5.5 Isključivanje Bluetootha



Nakon 15 minuta neaktivnosti Bluetooth veza se automatski isključuje.

- ▶ Okrenite okretni prekidač na "Bluetooth".
 - ▶ Veza sa daljinskim upravljačem je isključena.

5.6 Provjera razine ulja

1. Postavite pumpu na ravnu površinu.
2. Na nastavku za punjenje ulja provjerite ima li dovoljno ulja u pumpi.
 - ▶ Prozorić za kontrolu na nastavcima za punjenje ulja mora do kraja biti napunjen uljem.
3. Ako je razina ulja preniska, kontaktirajte **Hilti** servis.

5.7 Osigurač od pada



UPOZORENJE

Opasnost od ozljede zbog pada alata i/ili pribora!

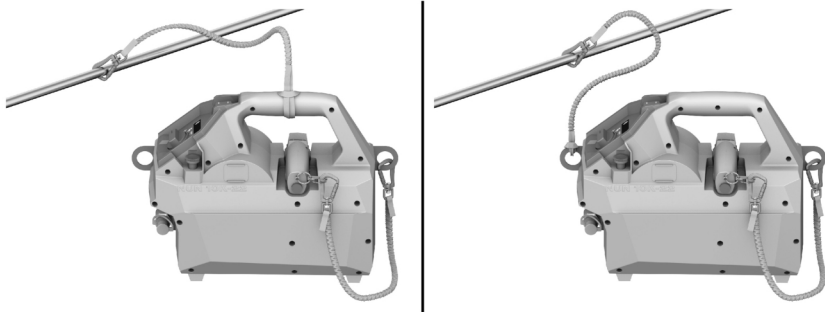
- ▶ Upotrebljavajte samo preporučenu **Hilti** pridržnu traku za alat za svoj proizvod.
- ▶ Prije svake uporabe provjerite je li možda oštećena točka za pričvršćivanje pridržne trake za alat.



Pridržavajte se nacionalnih smjernica za rad na visini.

Za ovaj proizvod kao osigurač od pada koristite isključivo kombinaciju **Hilti** pridržne trake alata #2261971 i **Hilti** pridržne trake alata #2261970.





- ▶ Pričvrstite pridržnu traku alata #2261971 pomoću vezice na proizvod, kao što je prikazano na slici. Provjerite siguran prihvat.
- ▶ Pričvrstite kuku karabinera na nosivu strukturu. Provjerite siguran prihvat kuke karabinera.



Pridržavajte se uputa za uporabu **Hilti** pridržne trake alata #2261971.

- ▶ Pričvrstite jedan kraj pridržne trake alata #2261970 na kuku karabinera daljinskog upravljača, a drugi kraj na ovesnu ušicu pumpe. Provjerite siguran prihvat.

6 Rukovanje

Pridržavajte se sigurnosnih napomena i upozoravajućih naputaka u ovoj dokumentaciji i na proizvodu.

6.1 Namještanje programa

1. Odaberite potreban program 281 ovisno o Vašoj primjeni.
2. Okrenite okretni prekidač u položaj odabranog programa.

6.2 Rukovanje pumpom



Zaostali preostali tlak može između ostalog uzrokovati gubitak ulja i poteškoće prilikom montaže crijeva ili glave za krimpanje, rezanje ili probijanje. Prije priključivanja pribora pritisnite gumb za otpuštanje kako biste ispustili eventualni preostali tlak.

OPASNOST

Opasnost po život uslijed električne struje! Kontakt s vodovima pod naponom može uzrokovati teške tjelesne ozljede ili smrt.

- ▶ Proizvod nije izoliran!
- ▶ Ne upotrebljavajte na vodovima pod naponom!

UPOZORENJE

Opasnost od ozljede zbog istjecanja ulja pod visokim tlakom! Istjecanje ulja pod visokim tlakom može ozlijediti kožu i oči.

- ▶ Ne upotrebljavajte pumpu za probijanje ako ima vidljiva oštećenja.
- ▶ Ne upotrebljavajte pumpu ako istječe ulje.
- ▶ Provjerite pomiče li se klip natrag nakon svakog radnog postupka.
- ▶ Ako se klip ne pomiče natrag nakon radnog postupka, pritisnite povratni prekidač za ručno vraćanje.

UPOZORENJE

Opasnost od ozljede! Nehotično pokretanje proizvoda.

- ▶ Izvadite akumulatorsku bateriju prije umetanja/zamjene/vađenja glave za krimpanje, prešanje ili probijanje.

1. Provjerite razinu ulja. 285
2. Priključite hidrauličko crijevo.



3. Priključite potrebnu glavu za krimpanje, prešanje ili probijanje.
4. Postavite glavu za krimpanje, prešanje ili probijanje u radni položaj.
5. Prekidač pumpe pritisnite i držite ga pritisnutim.
6. Držite prekidač pumpe pritisnutim sve dok ne završite postupak krimpanja, prešanja ili probijanja.

7 Čišćenje i održavanje

UPOZORENJE

Opasnost od ozljede kod umetnute akumulatorske baterije !

- ▶ Prije svih radova čišćenja i održavanja uvijek izvadite akumulatorsku bateriju!

Čišćenje proizvoda

- Oprezno uklonite čvrsto prljanjuću prljavštinu.
- Prореze za prozračivanje pažljivo očistite suhom, mekom četkom ako postoje.
- Kućište čistite samo lagano navlaženom krpom. Ne upotrebljavajte silikonska sredstva za čišćenje jer mogu nagristi plastične dijelove.
- Upotrebljavajte čistu, suhu krpu kako biste očistili kontakte proizvoda.

Održavanje litij-ionske akumulatorske baterije

- Nikada ne koristite akumulatorsku bateriju ukoliko su začepljeni prорезi za prozračivanje. Prорезi za prozračivanje pažljivo očistite suhom, mekom četkom.
- Izbjegavajte nepotrebno izlaganje akumulatorske baterije prašini ili prljavštini. Nikada nemojte izlagati akumulatorsku bateriju velikoj vlazi (npr. uroniti u vodu ili ostaviti na kiši). Ako je akumulatorska baterija smočena, onda s njom rukujte kao s oštećenom akumulatorskom baterijom. Izolirajte je u nezapaljivom spremniku i obratite se **Hilti** servisu.
- Akumulatorska baterija mora biti bez ostataka ulja i masti. Nemojte dopustiti nepotrebno nakupljanje prašine ili prljavštine na akumulatorskoj bateriji. Akumulatorsku bateriju očistite suhom, mekom četkom ili čistom, suhom krpom. Ne upotrebljavajte silikonska sredstva za čišćenje jer mogu nagristi plastične dijelove.
Ne dodirujte kontakte akumulatorske baterije i ne uklanjajte tvornički nanесenu mast s kontakata.
- Kućište čistite samo lagano navlaženom krpom. Ne upotrebljavajte silikonska sredstva za čišćenje jer mogu nagristi plastične dijelove.

Održavanje

- Redovito provjeravajte je li na svim vidljivim dijelovima došlo do oštećenja i funkcioniraju li besprijekorno svi upravljački elementi.
- U slučaju oštećenja i/ili smetnji u radu ne radite s proizvodom. Proizvod odmah odnesite na popravak u **Hilti** servis.
- Nakon čišćenja i održavanja postavite sve zaštitne uređaje i provjerite funkcioniraju li besprijekorno.



Za siguran rad koristite samo originalne rezervne dijelove i potrošni materijal. Rezervne dijelove, potrošni materijal i dodatni pribor, koji je odobrila tvrtka **Hilti** za vaš proizvod, pronaći ćete u vašoj **Hilti Store** ili na: www.hilti.group

7.1 Zamjena baterije daljinskog upravljača

1. Odvrnite poklopac pretinca za baterije iz daljinskog upravljača.
2. Izvadite baterije iz daljinskog upravljača.
3. Umetnite nove baterije u daljinski upravljač.
4. Zavrnite poklopac pretinca za baterije na daljinskom upravljaču.

8 Transport i skladištenje akumulatorskih alata i akumulatorskih baterija

Transport

OPREZ

Nehotično pokretanje prilikom transporta !

- ▶ Svoje proizvode uvijek transportirajte bez umetnutih akumulatorskih baterija!
- ▶ Izvadite akumulatorsku(e) bateriju(e).



- ▶ Akumulatorske baterije nikada ne transportirajte u rasutom stanju. Za vrijeme transporta treba zaštititi akumulatorske baterije od prejakog udara i vibracija te ih izolirati od svih vodljivih materijala ili drugih akumulatorskih baterija kako ne bi došle u dodir s polovima drugih baterija i prouzročile kratak spoj. **Pošaljite lokalne propise o transportu akumulatorskih baterija.**
- ▶ Akumulatorske baterije ne smiju se slati poštom. Obratite se otpremničkoj tvrtki ako želite slati neoštećene akumulatorske baterije.
- ▶ Prije svake uporabe i nakon dužeg transporta provjerite jesu li proizvod i akumulatorske baterije oštećeni.

Skladištenje



UPOZORENJE

Nehotično oštećenje zbog neispravnih akumulatorskih baterija ili onih koje cure. !

- ▶ Svoje proizvode uvijek skladištite bez umetnutih akumulatorskih baterija!
- ▶ Proizvod i akumulatorske baterije skladištite na hladnom i suhom mjestu. Pridržavajte se graničnih vrijednosti temperature koje su navedene u poglavlju Tehnički podaci.
- ▶ Akumulatorske baterije ne čuvajte u punjaču. Uvijek izvadite akumulatorsku bateriju iz punjača nakon punjenja.
- ▶ Akumulatorske baterije ne čuvajte na suncu, na izvorima topline ili iza stakla.
- ▶ Proizvod i akumulatorske baterije čuvajte na mjestu koje je nedostupno djeci i neovlaštenim osobama.
- ▶ Prije svake uporabe i nakon dužeg skladištenja provjerite jesu li proizvod i akumulatorske baterije oštećeni.

9 Pomoć u slučaju smetnji

Kod svih smetnji pazite na statusni prikaz akumulatorske baterije. Vidi poglavlje **Indikatori litij-ionske akumulatorske baterije**.

U slučaju smetnji, koje nisu navedene u ovoj tablici ili koje ne možete sami ukloniti, obratite se našem **Hilti** servisu.

9.1 Smetnje

Smetnja	Mogući uzrok	Rješenje
Akumulatorska baterija se prazni brže nego što je uobičajeno.	Vrlo niska okolna temperatura.	▶ Polako zagrijavajte akumulatorsku bateriju na sobnu temperaturu.
Akumulatorska baterija neće uskočiti u ležište s čujnim "klikom".	Uskočni izdanci na akumulatorskoj bateriji su zaprljani.	▶ Očistite uskočne izdanke i ponovno umetnite akumulatorsku bateriju.
Crvena LED dioda => Treperi kratko s tonom upozorenja.	Stanje napunjenosti akumulatorske baterije je prenisko za potpunu uporabu.	▶ Zamijenite akumulatorsku bateriju i napunite praznu akumulatorsku bateriju.

9.2 Kodovi pogreške

Kodovi pogreške/signal	Uzrok	Rješenje
	Previsoka temperatura	Pričekajte da se proizvod ohladi.
	Previsoka temperatura	Pričekajte da se proizvod ohladi.
	Previsoka temperatura	Pričekajte da se proizvod ohladi.
	Previsoka temperatura	Pričekajte da se proizvod ohladi.
ER21 ER22	Previsoka temperatura	Pričekajte da se proizvod ohladi.
ER30	Previsoka temperatura	Pričekajte da se proizvod ohladi.
ER40 ER41	Previsoka temperatura	Pričekajte da se proizvod ohladi.
ER50	Previsoka temperatura	Pričekajte da se proizvod ohladi.



Kodovi pogreške/signal	Uzrok	Rješenje
ER60 ER61	Greška u komunikaciji	Ponovno pokrenite proizvod. Ako i dalje postoji pogreška, obratite se Hilti servisu.

10 Zbrinjavanje otpada

UPOZORENJE

Opasnost od ozljede uslijed nestručnog zbrinjavanja! Opasnosti po zdravlje uslijed istjecanja plinova ili tekućina.

- ▶ Nemojte slati oštećene akumulatorske baterije!
- ▶ Nemojte prekriti priključke nevodljivim materijalom kako biste izbjegli kratki spoj.
- ▶ Akumulatorske baterije zbrinite na način da ne mogu dospjeti djeci u ruke.
- ▶ Zbrinite akumulatorsku bateriju u vašoj **Hilti Store** ili se obratite nadležnoj tvrtki za zbrinjavanje otpada.

Hilti proizvodi su većim dijelom izrađeni od materijala koji se mogu ponovno preraditi. Pretpostavka za to je njihovo stručno razvrstavanje. U mnogim zemljama **Hilti** preuzima vaš stari uređaj na recikliranje. Raspitajte se u **Hilti** servisnoj službi ili kod vašeg prodajnog savjetnika.



- ▶ Električne alate, elektroničke uređaje i akumulatorske baterije ne bacajte u kućni otpad!

11 Jamstvo proizvođača

- ▶ Ukoliko imate pitanja glede jamstvenih uvjeta, obratite se svojem lokalnom **Hilti** partneru.

12 FCC napomena (važea za SAD) / IC napomena (važea za Kanadu)



Ispitivanjem ovog uređaja utvrđeno je da je u granicama digitalnih uređaja klase A u skladu s odlomkom 15 odredbi FCC. Ove granične vrijednosti trebaju osigurati primjerenu zaštitu od elektromagnetskih smetnji pri radu u proizvodnom okruženju. Uređaji ovakve vrste generiraju i rabe visoke frekvencije i mogu ih također emitirati. Stoga mogu prouzročiti smetnje u radio prijemu ako nisu instalirani i rabljeni u skladu s uputama. Rad ovog uređaja u stambenim područjima može dovesti do smetnji koje mora ukloniti korisnik.

Ovaj uređaj odgovara članku 15 FCC odredbi i RSS-210 specifikacijama ISED.

Stavljanje u pogon podliježe sljedećim dvama uvjetima:

- Ovaj stroj ne bi trebao stvarati štetno zračenje.
- Stroj mora prepoznati sva zračenja uključujući i zračenja koja uzrokuju neželjene radnje.



Izmjene ili preinake, koje nije izričito odobrio **Hilti**, mogu ograničiti pravo korisnika pri stavljanju uređaja u pogon.

13 Dodatne informacije

Dodatne informacije o rukovanju, tehnici, okolišu i recikliranju pronaći ćete na sljedećoj poveznici: qr.hilti.com/manual/?id=2353621&id=2353623

Tu poveznicu naći ćete na kraju ovih uputa za uporabu u obliku QR koda.



Originalno uputstvo za upotrebu

1 Podaci o uputstvu za upotrebu

1.1 O ovom uputstvu za upotrebu

- **Upozorenje!** Pre upotrebe proizvoda uverite se da ste pročitali i razumeli uputstvo za upotrebu za proizvod, uključujući uputstva, bezbednosne i upozoravajuće napomene, slike i specifikacije. Naročito se upoznajete sa svim uputstvima, bezbednosnim i upozoravajućim napomenama, slikama i specifikacijama i komponentama i funkcijama. Nepoštovanje dovodi do opasnosti od električnog udara, požara i/ili teških povreda. Uputstvo za upotrebu uključujući sva uputstva, bezbednosne i upozoravajuće napomene sačuvajte za kasniju upotrebu.
- **HILTI** proizvodi su namenjeni za profesionalnog korisnika, a njima sme da rukuje, da ih održava ili popravlja samo ovlašćeno, upućeno osoblje. To osoblje mora biti posebno upoznato sa mogućim opasnostima. Proizvod i njegova pomoćna sredstva mogu da budu opasni ako ih neobučena lica nestručno tretiraju ili ako se ne koriste namenski.
- Priloženo uputstvo za upotrebu odgovara aktuelnom stanju tehnike u trenutku štampe. Aktuelnu verziju možete uvek da pronađete na internetu na Hilti stranici sa proizvodima. Upotrebite link ili QR kôd u ovom uputstvu za upotrebu, koji su označeni ovim simbolom
- Proizvod prosledite drugim osobama samo zajedno sa ovim uputstvom za upotrebu.

1.2 Legenda

1.2.1 Upozoravajuće napomene

Upozoravajuće napomene upozoravaju na opasnosti pri rukovanju proizvodom. Koriste se sledeće signalne reči:

OPASNOST

OPASNOST !

- ▶ Znači neposrednu opasnu situaciju, koja može prouzrokovati telesne povrede ili smrt.

UPOZORENJE

UPOZORENJE !

- ▶ Ova reč skreće pažnju na moguću opasnost koja može prouzrokovati tešku telesnu povredu ili smrt.

OPREZ

OPREZ !

- ▶ Za moguću opasnu situaciju koja može da dovede do telesnih povreda ili do materijalne štete.

1.2.2 Simboli u uputstvu za upotrebu

Sledeći simboli se koriste u ovom uputstvu za upotrebu:

	Poštovanje uputstva za upotrebu
	Napomene o primeni i druge korisne informacije
	Rad sa reciklažnim materijalima
	Električne uređaje i baterije ne odlažite u kućni otpad
	Hilti Li-Ion akumulatorska baterija
	Hilti Punjač

1.2.3 Simboli na slikama

Sledeći simboli se koriste na slikama:

- | | |
|----------|---|
| 2 | Ovi brojevi se odnose na odgovarajuću sliku sa početka ovog uputstva za upotrebu. |
|----------|---|



3	Numerisanje reflektuje redosled radnih koraka na slici i može da odstupa od radnih koraka u tekstu.
11	Policijski brojevi se koriste na slici Pregled i odnose se na brojeve legende u poglavlju Pregled proizvoda .
	Ovaj znak bi trebalo da vas podstakne na poseban oprez prilikom rada sa proizvodom.

1.3 Simboli u zavisnosti od proizvoda

1.3.1 Simboli na proizvodu

Sljedeći simboli mogu da se koriste na proizvodu:

	Proizvod podržava NFC tehnologije, koje su kompatibilne sa iOS i Android platformama.
Li-Ion	Li-Ion akumulator
	Nikada ne udarajte akumulatorsku bateriju nekim predmetom i nikada ne koristite akumulatorsku bateriju kao alat za udaranje.
	Ne dozvolite da akumulator padne. Ne koristite akumulator koji je pretrpeo udar ili je oštećen na neki drugi način.
	Bluetooth® tekstualni brend i logotip su unete robne marke u vlasništvu Bluetooth SIG, Inc. i njihova upotreba od strane Hilti je licencirana.

2 Sigurnost

2.1 Opšte sigurnosne napomene za električne alate

⚠ UPOZORENJE Pročitajte pažljivo sigurnosne napomene, uputstva, pregledajte slike i pročitajte tehničke podatke, koje idu uz ovaj električni alat. Greške kod pridržavanja sledećih sigurnosnih napomena i uputstava mogu dovesti do električnog udara, požara i/ili teških povreda.

Molimo sačuvajte sve sigurnosne napomene i uputstva za ubuduće.

Pojam "električni alat" korišćen u sigurnosnim napomenama odnosi se na električne alate sa napajanjem iz električne mreže (sa mrežnim kablom) i na električne alate sa pogonom na akumulatoru (bez mrežnog kabla).

Sigurnost na radnom mestu

- ▶ **Područje rada održavajte čistim i osvetljenim.** Nered i neosvetljeno radno područje mogu dovesti do nezgoda.
- ▶ **Sa električnim alatom ne radite u okolini ugroženoj eksplozijom, u kojoj se nalaze zapaljive tečnosti, gasovi ili prašine.** Električni alati proizvode iskre koje mogu zapaliti prašinu ili isparenja.
- ▶ **Decu i ostale osobe tokom korišćenja električnog alata udaljite iz područja rada.** Ako biste skrenuli pažnju sa posla mogli biste izgubiti kontrolu nad uređajem.

Električna sigurnost

- ▶ **Priključni utikač električnog alata treba da odgovara utičnici. Na utikaču se ni u kom slučaju ne smeju izvoditi izmene. Ne koristite adapterske utikače zajedno sa zaštitno uzemljenim električnim alatima.** Nepromenjeni utikači i odgovarajuće utičnice smanjuju opasnost od električnog udara.
- ▶ **Izbegavajte dodir tela sa uzemljenim površinama kao što su cevi, radijatori, šporeti i frižideri.** Postoji povećana opasnost od električnog udara ako je vaše telo uzemljeno.
- ▶ **Električni alat držite dalje od kiše ili vlage.** Prodiranje vode u električni alat povećava opasnost od električnog udara.
- ▶ **Kabl ne upotrebljavajte za nošenje ili vešanje električnog alata odnosno za izvlačenje utikača iz utičnice. Kabl držite dalje od izvora toplote, ulja, oštih ivica ili pokretnih delova.** Oštećeni ili zapleteni kablovi povećavaju opasnost od električnog udara.
- ▶ **Ako sa električnim alatom radite na otvorenom prostoru, upotrebljavajte samo produžne kablove odobrene za upotrebu na otvorenom prostoru.** Primena produžnog kabla prikladnog za upotrebu na otvorenom prostoru smanjuje opasnost od električnog udara.
- ▶ **Ako ne možete izbeći rad električnog alata u vlažnom okruženju, koristite zaštitnu strujnu sklopku.** Upotreba zaštitne strujne sklopke smanjuje opasnost od električnog udara.



Sigurnost ljudi

- ▶ **Budite oprezni, pazite šta činite i kod rada sa električnim alatom postupajte razumno. Nemojte koristiti električni alat, ako ste umorni ili ste pod uticajem droga, alkohola ili lekova.** Momenat nepažnje prilikom upotrebe električnog alata može da dovede do ozbiljnih povreda.
- ▶ **Nosite sredstva lične zaštite i uvek zaštitne naočare.** Nošenje sredstava lične zaštite, kao što su zaštitna maska, sigurnosne cipele koje ne klize, zaštitna kaciga ili štitnik za sluh, u zavisnosti od vrste i primene električnog alata, smanjuje opasnost od nezgoda.
- ▶ **Izbegavajte nehotično stavljanje u pogon. Uverite se, da je električni alat isključen, pre nego što priključite snabdevanje naponom i/ili akumulator, ili ga primite ili nosite.** Ako kod nošenja električnog alata prst držite na prekidaču ili ako je alat uključen i priključen na električnu mrežu, to može dovesti do nezgoda.
- ▶ **Pre nego što uključite električni alat, uklonite alate za podešavanje ili vijčane ključeve.** Alat ili ključ koji se nalazi u rotirajućem delu alata može dovesti do nezgoda.
- ▶ **Izbegavajte nenormalan položaj tela. Zauzmite siguran i stabilan položaj tela i u svakom trenutku održavajte ravnotežu.** Na taj način električni alat možete bolje kontrolisati u neočekivanim situacijama.
- ▶ **Nosite prikladnu odeću. Ne nosite široku odeću ili nakit. Neka vaša kosa, odeća i rukavice budu što dalje od pokretnih delova.** Opuštenu odeću, nakit ili dugu kosu mogu zahvatiti pokretni delovi alata.
- ▶ **Ako su montirani alati za usisavanje i hvatanje prašine, proverite jesu li isti priključeni i da li se pravilno koriste.** Upotreba usisivača može smanjiti opasnost.
- ▶ **Nikada nemojte da se osećate previše sigurnim i nikada nemojte da se ne pridržavate pravila u vezi rukovanja električnim alatom, iako ste nakon dužeg rada dobro upoznati sa radom sa električnom alatom.** Neodgovornim rukovanjem moguće je za samo nekoliko sekundi zadobiti teške povrede.

Upotreba i rukovanje električnim alatom

- ▶ **Ne preopterećujte alat. Za vrstu posla koji obavljate koristite za to predviđen električni alat.** Sa odgovarajućim električnim alatom radićete bolje i sigurnije, u navedenom području snage.
- ▶ **Ne upotrebljavajte električni alat sa neispravnim prekidačem.** Električni alat koji se više ne može uključiti ili isključiti, opasan je i treba ga popraviti.
- ▶ **Izvučite utikač iz utičnice i/ili izvadite akumulator koji se skida iz alata pre podešavanja alata, zamene delova pribora ili odlaganja alata.** Ovim merama opreza sprečićete nehotično pokretanje električnog alata.
- ▶ **Nekorističene električne alate držite van domašaja dece. Ne dozvolite da alat koriste osobe koje sa njim nisu upoznate ili koje nisu pročitale ova uputstva.** Električni alati su opasni ako ih koriste neiskusne osobe.
- ▶ **Pažljivo održavajte električne alate i pribor. Uverite se da pokretljivi delovi električnog alata rade besprekorno i da nisu zaglavljani, polomljeni ili oštećeni tako da negativno utiču na funkcionisanje alata. Oštećene delove popravite pre upotrebe alata.** Uzrok mnogih nezgoda leži u loše održavanim električnim alatima.
- ▶ **Rezne alate održavajte ostrim i čistim.** Brižljivo održavani rezni alati sa ostrim sečivima neće se zaglaviti i lakši su za vođenje.
- ▶ **Koristite električni alat, pribor, alate za umetanje itd. u skladu sa ovim uputstvom. Kod toga uzmite u obzir radne uslove i izvođene radove.** Upotreba električnih alata za neke druge primene različite od predviđenih, može dovesti do opasnih situacija.
- ▶ **Rukohvati i površine za hvatanje moraju biti suve, čiste, bez ostataka ulja i masti.** Klizavi rukohvati i površine za hvatanje onemogućavaju sigurno rukovanje i kontrolu električnog alata u nepredvidivim situacijama.

Upotreba i rukovanje akumulatorskim alatom

- ▶ **Akumulatore puniti samo u punjačima koje preporučuje proizvođač.** Kod punjača, koji je prikladan za određenu vrstu akumulatora, postoji opasnost od požara ako se koristi sa drugim akumulatorima.
- ▶ **Za električne alate upotrebljavajte samo za to predviđene akumulatore.** Upotreba nekog drugog akumulatora može dovesti do povreda i opasnosti od požara.
- ▶ **Nekorističeni akumulator držite dalje od kancelarijskih spajalica, kovanica, ključeva, klinova, vijaka ili drugih sitnih metalnih predmeta koji bi mogli prouzrokovati premošćenje kontakata.** Kratak spoj između kontakata akumulatora može dovesti do opekotina ili do požara.
- ▶ **Kod neispravne primene može doći do curenja tečnosti iz akumulatora. Izbegavajte kontakt sa njom. U slučaju nehotičnog kontakta isperite vodom. Ako tečnost dospe u oči, dodatno potražite pomoć doktora.** Tečnost koja iscuri iz akumulatora, može dovesti do nadražaja kože ili opekotina.
- ▶ **Nemojte da koristite oštećene ili modifikovane akumulatore.** Oštećeni ili modifikovani akumulatori mogu biti veoma nepredvidljivi i da dovedu do nastanka požara, eksplozije i povredivanja.
- ▶ **Nemojte da izlažete akumulator vatri ili visokim temperaturama.** Vatra ili temperature iznad 130 °C (265 °F) mogu da dovedu do eksplozije.



- ▶ **Pridržavajte se svih uputstava u vezi punjenja i nikada nemojte da puniti akumulator ili alat sa akumulatorom izvan temperaturnog opsega navedenog u uputstvu za upotrebu.** Pogrešno punjenje ili punjenje izvan dozvoljenog temperaturnog opsega može da uništi akumulator i da predstavlja opasnost od nastanka požara.

Servisiranje

- ▶ **Popravku električnog alata prepustite samo kvalifikovanom stručnom osoblju i samo sa originalnim rezervnim delovima.** Na taj način postići će se održavanje sigurnosti alata.
- ▶ **Nikada nemojte da održavate oštećene akumulatore.** Sva održavanja akumulator treba da obavlja proizvođač ili ovlašćeni servis za kupce.

2.2 Dodatne sigurnosne napomene

Bezbednost ljudi

Pre početka svakog rada morate sprovesti procenu opasnosti i sprovesti neophodne mere zaštite.

Osoblje, koje radi u blizini električnih sistema, mora biti upućeno u sigurnosne zahteve, kao i u sigurnosna pravila i pravila kompanije koja se primenjuju u njihovom radnom području.

Prave se razlike između tri radne metode: Rad u beznaponskom stanju, rad pod naponom, rad u blizini delova koji su pod naponom. Sve tri metode zahtevaju efikasne mere zaštite od električnog udara, kao i efekata kratkog spoja i smetnji u električnom luku. Za dodatne informacije videti EN 50110, kao i ostale nacionalne zahteve i postupke. Svi izabrani postupci i alati se moraju proveriti da li odgovaraju sistemu na kome će se raditi.

- ▶ Koristite proizvod i pribor samo dok je u tehnički besprekornom stanju.
- ▶ Nikad nemojte vršiti manipulacije ili promene na proizvod ili priboru.
- ▶ Proizvod i/ili priključene glave alata nemojte nikada podizati za hidraulično crevo.
- ▶ Ako primetite da curi ulje, nemojte više da koristite alat i obratite se **Hilti** servisu. Odmah uklonite isurelo ulje.
- ▶ Opasnost od povrede usled alata i/ili pribora koji padne. Pre početka rada proverite da li su akumulatorska baterija i montirani pribor sigurno pričvršćeni.
- ▶ Opasnost od povrede usled pada pribora. Pre početka rada proverite da li se daljinski upravljač nalazi sigurno u predviđenom prostoru. Prilikom rada na visini, vodite računa da je daljinski upravljač dodatno osiguran.
- ▶ Koristite samo glave za presovanje, rezanje i utiskivanje koje su predviđene za rad sa akumulatorskom hidrauličnom pumpom.

Brizljivo rukovanje i upotreba električnih alata

- ▶ Pre početka rada proverite nivo ulja na poklopcu za sipanje ulja. Ako je nivo ulja prenizak, obratite se **Hilti** servisu.
- ▶ Hidraulično ulje se mora zameniti najkasnije nakon godinu dana ili, kod češće upotrebe, nakon 10.000 ciklusa ili 8.000 radnih postupaka. Obratite se to **Hilti** servisu.

2.3 Pažljivo rukovanje i upotreba akumulatorske baterije

- ▶ **Poštujte sledeće bezbednosne napomene za bezbedno rukovanje i korišćenje litijum-jonskih akumulatora.** Nepridržavanje može dovesti do iritacije kože, teških povreda usled korozije, hemijskih opekotina, požara i / ili eksplozija.
- ▶ Akumulatorske baterije koristite isključivo dok su u tehnički besprekornom stanju.
- ▶ Pažljivo rukujte akumulatorskim baterijama kako biste izbegli oštećenja i isticanje tečnosti koja je veoma štetna po zdravlje!
- ▶ Na akumulatorskim baterijama se ni u kom slučaju ne smeju vršiti izmene niti se njima sme manipulirati!
- ▶ Akumulatorske baterije se ne smeju rastavljati, gnječiti, zagrevati na temperaturi iznad 80 °C (176 °F) ili paliti.
- ▶ Ne koristite ili ne puniti akumulatorske baterije, koje su pretrpele strujni udar ili su oštećene na neki drugi način. Redovno kontrolišite da li na vašim akumulatorskim baterijama ima oštećenja.
- ▶ Nikada ne koristite reciklirane ili popravljene akumulatorske baterije.
- ▶ Nikada ne koristite akumulatorsku bateriju ili električni alat sa akumulatorskim pogonom kao udarni alat.
- ▶ Nikada ne izlažite akumulatorske baterije direktnom sunčevom zračenju, povećanoj temperaturi, varnicama ili otvorenom plamenu. To može da dovede do eksplozija.
- ▶ Ne dodirujte polove baterije svojim prstima, alatima, nakitom ili drugim predmetima koji provode struju. To može oštetiti akumulatorsku bateriju i izazvati materijalnu štetu i povrede.
- ▶ Držite akumulatorske baterije dalje od kiše, vlage i tečnosti. Tečnost koja je prodrla može prouzrokovati kratke spojeve, strujne udare, požare i eksplozije.



- ▶ Upotrebljavajte samo punjače i električne alate koji su predviđeni za taj tip akumulatorske baterije. Da biste to uradili, obratite pažnju na podatke u odgovarajućim uputstvima za upotrebu.
- ▶ Ne koristite i ne skladištite bateriju u okolini u kojoj postoji opasnost od eksplozije.
- ▶ Ako je akumulatorska baterija prevruća da biste je držali u ruci, onda je moguće da je u kvaru. Akumulatorsku bateriju postavite na pregledno, nezapaljivo mesto koje je dovoljno udaljeno od zapaljivih materijala. Sačekajte da se akumulatorska baterija ohladi. Ukoliko je akumulatorska baterija nakon sat vremena i dalje suviše vruća da biste je držali u ruci, to znači da je neispravna. Obratite se servisu **Hilti** ili pročitajte dokument „Napomene za sigurnost i korišćenje **Hilti** Li-Ion akumulatorskih baterija“.

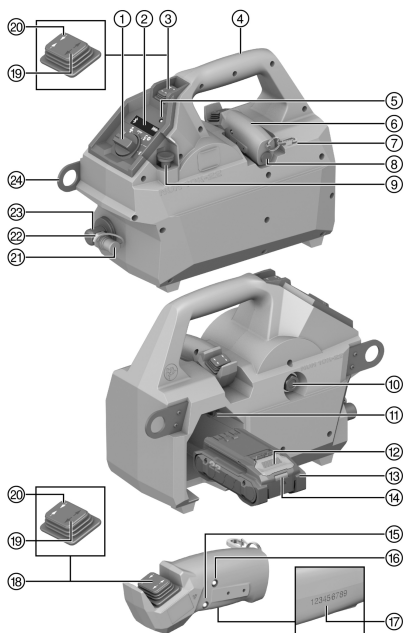


Obratite pažnju na specijalne smernice, koje važe za transport, skladištenje i upotrebu litijum-jonskih akumulatorskih baterija. 302

Pročitajte napomene za sigurnost i korišćenje **Hilti** Li-Ion akumulatorskih baterija, koje možete dobiti skeniranjem QR koda na kraju ovog uputstva za upotrebu.

3 Opis

3.1 Pregled proizvoda



- 1 Okretni izborni prekidač
- 2 Displej
- 3 Preklopni prekidač pumpe
- 4 Ručka za nošenje
- 5 Crvena LED lampica
- 6 Daljinski upravljač
- 7 Karabiner
- 8 Poklopac pregrade za bateriju
- 9 Dugme za ispuštanje
- 10 Poklopac za sipanje ulja
- 11 Prihvatač za akumulatorsku bateriju
- 12 Taster za deblokadu akumulatorske baterije
- 13 Akumulatorska baterija
- 14 Prikaz statusa akumulatorske baterije
- 15 Plava LED lampica
- 16 Zelena LED lampica
- 17 Serijski broj (graviran)
- 18 Preklopni prekidač daljinskog upravljača
- 19 Položaj preklpnog prekidača „Otvoriti“
- 20 Položaj preklpnog prekidača „Zatvoriti“
- 21 Poklopac utikača spojnice
- 22 Košuljica spojnice
- 23 Utikač spojnice
- 24 Omča za kačenje

3.2 Namenska upotreba

Opisani proizvod je akumulatorska hidraulična pumpa. Namenjena je za rad pomoću hidrauličnih, alata za rezanje, presovanje, krimpovanje i utiskivanje.


- Za ovaj proizvod koristite isključivo **Hilti** Nuron litijum-jonske akumulatorske baterije serije B 22. Za optimalnu snagu **Hilti** preporučuje upotrebu akumulatorskih baterija koje su navedene na kraju ovog uputstva za upotrebu.
- Za ove akumulatorske baterije koristite isključivo **Hilti** punjače serija koje su navedene u tabeli na kraju ovog uputstva za upotrebu.

3.3 Sadržaj isporuke






Akumulatorska hidraulična pumpa, uputstvo za upotrebu





3.4 Nalepnice na proizvodu

 <p>2427728</p>	<p>⚠ DANGER Risk of electric shock or/and explosion! This product is not insulated. Do not use on live lines, please refer to the user manual.</p> <p>⚠ DANGER Risque de choc électrique ou/et explosion! Ce produit n'est pas isolé. Ne pas utiliser sur des lignes sous tension, veuillez vous référer au manuel d'utilisation.</p>	<p>Proizvod nije izolovan. Nemojte koristiti na vodovima koji provode struju, pogledajte uputstvo za upotrebu.</p>
--	---	--

3.5 Pregled programa

Program	Upotreba	Opis
 <p>Program „Krimpovanje“</p>	<p>Za upotrebu sa nastavkom za krimpovanje. Može se koristiti u ručnom režimu ili režimu sa daljinskim upravljačem.</p>	<p>Za krimpovanje.</p>
 <p>Program „Rezanje“</p>	<p>Za upotrebu sa nastavkom za rezanje. Može se koristiti u ručnom režimu ili režimu sa daljinskim upravljačem.</p>	<p>Za rezanje.</p>
 <p>Program „Utiskivanje“</p>	<p>Za upotrebu sa nastavkom za utiskivanje. Može se koristiti u ručnom režimu ili režimu sa daljinskim upravljačem.</p>	<p>Za utiskivanje.</p>
 <p>Program „Off“</p>	<p>Za isključivanje se akumulatorske hidraulične pumpe.</p>	<p>Za isključivanje sa odbrojavanjem vremena.</p>
 <p>Program „Krimpovanje i održavanje pritiska“</p>	<p>Za upotrebu sa nastavkom za krimpovanje. Može se koristiti u ručnom režimu ili režimu sa daljinskim upravljačem.</p>	<p>Za krimpovanje bez gubitka pritiska.</p>



Program	Upotreba	Opis
 Program „Prazno“	-	-
 Program „Blueto-oth“	Uspostavlja i prekida Bluetooth vezu između akumulatorske hidraulične pumpe i daljinskog upravljača.	Uspostavlja i prekida Bluetooth vezu između akumulatorske hidraulične pumpe i daljinskog upravljača.

3.6 Bluetooth®


Ovaj proizvod je, u zavisnosti od varijante proizvoda, opremljen Bluetooth funkcijom.

Bluetooth je bežični prenos podataka preko dva proizvoda koji podržavaju Bluetooth funkciju i omogućava njihovu međusobnu komunikaciju na maloj razdaljini.

Kako biste očuvali stabilnu Bluetooth vezu mora postojati vidljiva veza međusobno povezanih proizvoda.

Bluetooth funkcije kod ovog proizvoda

Pogledajte detaljne Bluetooth funkcije u uputstvu za rukovanje povezanog proizvoda.

- Daljinski upravljač akumulatorske hidraulične pumpe.
- Povezivanje sa mobilnim uređajem putem aplikacije za servisne funkcije i za prenos podataka iz knjige rada proizvoda.
- Indikatori poruka o servisiranju i statusu povezanih proizvoda i priključenih glava alata na displeju pumpe.
- ▶ Povežite daljinski upravljač sa pumpom putem Bluetooth veze.  298

3.7 Prikazi Li-Ion akumulatorske baterije

Hilti Nuron Li-Ion akumulatorske baterije mogu da prikažu status napunjenosti, poruke o greškama i stanje i akumulatorske baterije.

3.7.1 Indikatori za napunjenosti i poruke o greškama

UPOZORENJE

Opasnost od povrede u slučaju padanja akumulatorske baterije!

- ▶ Kada je uključena akumulatorska baterije, nakon pritiskanja tastera za uključivanje uverite se da ste ponovo pravilno postavili akumulatorsku bateriju u korišćenom proizvodu.

Kratko pritisnite taster za otključavanje akumulatorske baterije da biste dobili neki od sledećih prikaza.

Nivo napunjenosti kao i moguće smetnje se prikazuju trajno, sve dok je priključeni proizvod uključen.

Stanje	Značenje
Četiri (4) LED diode svetle konstantno zeleno	Status napunjenosti: 100% do 71%
Tri (3) LED diode svetle konstantno zeleno	Status napunjenosti: 70% do 51%
Dve (2) LED diode svetle konstantno zeleno	Status napunjenosti: 50% do 26%
Jedna (1) LED dioda konstantno svetli zeleno	Status napunjenosti: 25% do 10%
Jedna (1) LED dioda treperi polako zeleno	Status napunjenosti: < 10 %
Jedna (1) LED dioda treperi brzo zeleno	Li-Ion akumulatorska baterija je potpuno ispražnjena. Napunite akumulatorsku bateriju. Ako LED dioda nakon akumulatorske baterije još uvek brzo treperi, obratite se Hilti servisu.



Stanje	Značenje
Jedna (1) LED dioda treperi brzo žuto	Li-Ion akumulatorska baterija ili proizvod koji je povezan sa njom su preopterećeni, pregrejani, previše hladni ili postoji neka druga greška. Proizvod i akumulatorsku bateriju dovedite na preporučenu radnu temperaturu i nemojte je preopterećivati prilikom upotrebe. Ako se poruka i dalje pojavljuje, obratite se Hilti servisu.
Jedna (1) LED dioda svetli žuto	Li-Ion akumulatorska baterija i proizvod koji je povezan sa njom nisu kompatibilni. Obratite se Hilti servisu.
Jedna (1) LED dioda treperi brzo crveno	Li-Ion akumulatorska baterija je blokirana i više ne može da se upotrebljava. Obratite se Hilti servisu.

3.7.2 Prikazi stanja akumulatorske baterije

Kako biste proverili stanje akumulatorske baterije, držite taster za otključavanje pritisnut duže od tri sekunde. Sistem ne prepoznaje potencijalne nepravilne funkcije baterije usled zloupotrebe, kao što su npr. pad, ubodi, eksterna oštećenja od toplote.

Stanje	Značenje
Sve LED diode svetle kao radno svetlo i jedna (1) LED dioda nakon toga svetli konstantno zeleno.	Akumulatorska baterija može dalje da se koristi.
Sve LED diode svetle kao radno svetlo i nakon toga jedna (1) LED dioda brzo treperi žuto.	Upit prikaza stanja akumulatorske baterije nije mogao da izvrši. Ponovite postupak ili se obratite Hilti servisu.
Sve LED diode svetle kao radno svetlo i jedna (1) LED dioda nakon toga svetli konstantno crveno.	Ako priključeni proizvod može i dalje da se koristi, preostali kapacitet baterije je manji od 50%. Ako priključeni proizvod više ne može da se koristi, akumulatorska baterija je na kraju svog roka trajanja i potrebno je da se zameni. Obratite se Hilti servisu.

4 Tehnički podaci

Referentni napon	21,6 V
Maks. radni pritisak	700 bar
Količina punjenja (ulje)	760 ml
Težina prema EPTA proceduri 01 bez akumulatorske baterije	6,0 kg
Temperatura okoline tokom rada	-17 °C ... 60 °C
Temperatura skladištenja	-20 °C ... 70 °C

4.1 Akumulatorska baterija

Radni napon akumulatorske baterije	21,6 V
Težina akumulatorske baterije	Videti kraj ovog uputstva za upotrebu
Temperatura okoline tokom rada	-17 °C ... 60 °C
Temperatura skladištenja	-20 °C ... 40 °C
Temperatura akumulatorske baterije na početku punjenja	-10 °C ... 45 °C

4.2 Informacije o šumu i vrednosti vibracija prema EN 62841

U ovim uputstvima navedene vrednosti pritiska zvuka i vibracija su izmerene u skladu sa normiranim postupkom merenja i možete zajedno da ih koristite za poređenje električnih alata. Takođe su primereni za preliminarnu procenu ekspozicija.



Navedeni podaci se odnose primarne primene električnog alata. Ako se električni alat inače koristi za druge primene sa alatima za umetanje koji se razlikuju ili nisu dovoljno dobro održavani, podaci se mogu razlikovati. To može znatno povećati ekspozicije tokom celokupnog radnog veka.

Za tačnu procenu ekspozicija treba uzeti u obzir i vremena, tokom kojih je uređaj bio isključen ili je radio, ali se zapravo nije koristio. To može znatno smanjiti ekspozicije tokom celokupnog radnog veka.

Odredite dodatne sigurnosne mere za zaštitu korisnika od delovanja zvuka i/ili vibracija kao npr.: održavanje električnog alata i alata za umetanje, održavanje toplih ruku, organizacija tokova rada.

Informacije o šumu

Nivo zvučne snage (L_{WA})	76 dB(A)
Nesigurnost nivoa zvučne snage (K_{WA})	2,5 dB(A)
Nivo emisije zvučnog pritiska (L_{pA})	68 dB(A)
Nesigurnost nivoa zvučnog pritiska (K_{pA})	1,5 dB(A)

Ukupne vrednosti vibracija

Ukupne vrednosti vibracija (tokom primene)	B 22-255	$\leq 0,7 \text{ m/s}^2$
Nesigurnost		$\leq 1,5 \text{ m/s}^2$

5 Priprema za rad


UPOZORENJE

Opasnost od povrede nesmotrenim pokretanjem!

- ▶ Pre postavljanja akumulatorske baterije u proizvod, uverite se da je proizvod isključen.
- ▶ Izvadite akumulatorsku bateriju pre podešavanja uređaja ili zamene delova pribora.

Obratite pažnju na bezbednosne i upozoravajuće napomene koje se nalaze u ovoj dokumentaciji i na proizvodu.

5.1 Punjenje akumulatorske baterije

1. Pre punjenja pročitajte uputstvo za rukovanje punjačem.
2. Vodite računa o tome da kontakti akumulatorske baterije i punjača treba da budu suvi i čisti.
3. Akumulatorsku bateriju napunite u sertifikovanom punjaču.  294

5.2 Umetanje akumulatorske baterije

UPOZORENJE

Opasnost od povrede usled kratkog spoja ili pada akumulatorske baterije!

- ▶ Pre postavljanja akumulatorske baterije u proizvod, uverite se da na kontaktima akumulatorske baterije i proizvoda nema stranih tela.
- ▶ Uvek proverite da li akumulatorska baterija pravilno naleže.

1. Pre prvog puštanja u rad u potpunosti napunite akumulatorsku bateriju.
2. Gurnite akumulatorsku bateriju u proizvod, dok se ne čuje da se uklopila.
3. Proverite da li je akumulatorska baterija ispravno ulegla.

5.3 Uklanjanje akumulatorske baterije

1. Pritisnite taster za otključavanje akumulatora.
2. Izvucite akumulatorsku bateriju iz proizvoda.

5.4 Uspostavljanje Bluetooth veze









Proizvodi **Hilti** se isporučuju sa isključenim Bluetooth-om. Tek prilikom prvog puštanja u rad Bluetooth se automatski uključuje.





Ako se povezivanje prekine, proces se prekida nakon deset sekundi. Povezivanje se tada mora ponovo otpočeti.



1. Okrenite okretni izborni prekidač na „Bluetooth“.
 - ▶ Displej prikazuje Bluetooth simbol. 
2. Pritisnite preklopni prekidač na daljinskom upravljaču.
 - ▶ Zelena i plava LED lampica na daljinskom upravljaču svetle neprekidno.
3. Sačekajte da pumpa pronade daljinski upravljač.
 - ▶ Displej prikazuje Bluetooth simbol sa tačkama. 
4. Sačekajte da se serijski broj daljinskog upravljača prikaže na displeju.
 - ▶ Displej prikazuje serijski broj daljinskog upravljača. 
5. Uporedite serijski broj na displeju sa serijskim brojem na daljinskom upravljaču.
6. Ako je serijski broj ispravan, pritisnite preklopni prekidač na pumpi, da biste potvrdili vezu.
 - ▶ Displej prikazuje Bluetooth simbol i simbol za daljinski upravljač. 
7. Pritisnite preklopni prekidač na daljinskom upravljaču, da biste potvrdili vezu.
8. Ako je Bluetooth veza uspešna, prikazuje se sledeći prikaz na displeju:
 - ▶ 
9. Ako Bluetooth veza nije uspešna, prikazuje se sledeći prikaz na displeju:
 - ▶ 

5.4.1 Odbacivanje serijskog broja

Ako koristite više daljinskih upravljača i prikazuje se pogrešan serijski broj.

1. Sledite uputstva dok se ne prikaže serijski broj.  298
2. Da biste odbacili serijski broj, pritisnite preklopni prekidač na pumpi.
 - ▶ Odbačeni serijski broj se ignoriše deset sekundi.
3. Na displeju se prikazuje sledeći mogući serijski broj.
4. Ponovite postupak dok se ne prikaže pravilan serijski broj.
5. Završite postupak povezivanja.  298

5.5 Prekid Bluetooth veze



Bluetooth veza se automatski prekida nakon 15 minuta neaktivnosti.

- ▶ Okrenite okretni izborni prekidač na „Bluetooth“.
 - ▶ Veza sa daljinskim upravljačem se prekida.

5.6 Provera nivoa ulja

1. Stavite pumpu na ravnu površinu.
2. Proverite na poklopcu za sipanje ulja da li u pumpi ima dovoljno ulje.
 - ▶ Prozor na poklopcu za sipanje ulja mora potpuno da bude ispunjen uljem.
3. Ako je nivo ulja nizak, kontaktirajte **Hilti** servis.

5.7 Osigurač od padanja



UPOZORENJE

Opasnost od povrede usled alata i/ili pribora koji padne!

- ▶ Koristite samo **Hilti** traku za držanje alata koja je preporučena za vaš proizvod.
- ▶ Pre svake upotrebe proverite da li je tačka za pričvršćivanje trake za držanje alata oštećena.

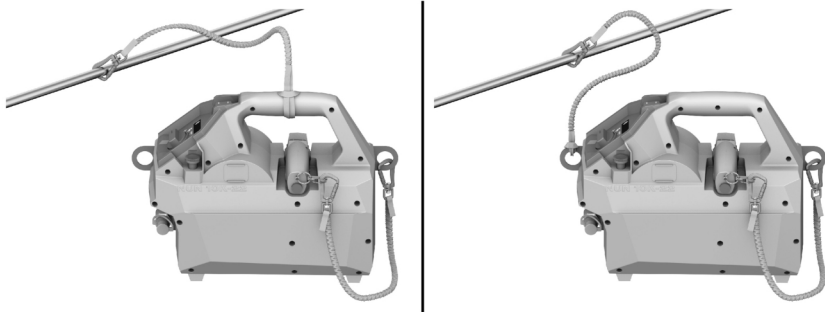


Vodite računa o nacionalnim propisima za radove na visini.

Kao osigurač od padanja, za ovaj proizvod koristite isključivo kombinaciju **Hilti** trake za držanje alata #2261971 i **Hilti** trake za držanje alata #2261970.



2321739



- ▶ Traku za držanje alata #2261971 pričvrstite sa petljom kao što je predstavljeno na slici. Proverite siguran prihvat.
- ▶ Pričvrstite karabiner na noseću strukturu. Proverite siguran prihvat karabinera.



Obratite pažnju na uputstvo za upotrebu **Hilti** trake za držanje alata #2261971.

- ▶ Jedan kraj trake za držanje alata #2261970 pričvrstite na karabineru daljinskog upravljača, a drugi kraj na omći za kačenje na pumpi. Proverite siguran prihvat.

6 Rukovanje

Obratite pažnju na bezbednosne i upozoravajuće napomene koje se nalaze u ovoj dokumentaciji i na proizvodu.

6.1 Podešavanje programa

1. Izaberite potrebni program 295 u skladu sa vašom primenom.
2. Okrenite okretni izborni prekidač na položaj izabranog programa.

6.2 Rukovanje pumpom



Preostali pritisak može, između ostalog, da dovede do gubitka ulja i problema prilikom montaže creva ili glava za krimpovanje, rezanje ili utiskivanje. Pre nego što priključite pribor, pritisnite dugme za ispuštanje, da biste isпустили preostali pritisak.



OPASNOST

Opasnost po život od električne struje! Kontakt sa vodovima koji sprovode struju može dovesti do teških telesnih povreda ili smrti.

- ▶ Proizvod nije izolovan!
- ▶ Nemojte ga koristiti na vodovima koji provode struju!



UPOZORENJE

Opasnost od povreda zbog ulja koje će iscuriti pod visokim pritiskom! Ulje koje iscuri pod visokim pritiskom može da ošteti kožu i oči.

- ▶ Ako primetite oštećenja, nemojte koristiti pumpu.
- ▶ Ako curi ulje, nemojte koristiti pumpu.
- ▶ Uverite se da se klip vraća nakon svakog radnog postupka.
- ▶ Ako se klip ne vrati nakon radnog postupka, pritisnite prekidač za povratno podešavanje za ručni povratni hod.



UPOZORENJE

Opasnost od povreda! Nesmotreno pokretanje proizvoda.

- ▶ Pre stavljanja/zamene/vađenja glave za krimpovanje, presovanje ili utiskivanje, izvadite akumulatorsku bateriju.

1. Proverite nivo ulja. 299
2. Priključite hidraulično crevo.
3. Priključite potrebnu glavu za krimpovanje, presovanje ili utiskivanje.
4. Postavite glavu za krimpovanje, presovanje ili utiskivanje u radni položaj.
5. Pritisnite i držite preklopni prekidač.
6. Držite preklopni prekidač pumpe pritisnut, sve dok se postupak krimpovanja, presovanja ili utiskivanja ne završi.

7 Nega i održavanje

UPOZORENJE

Opasnost od povrede kod umetnute akumulatorske baterije !

- ▶ Uvek izvadite akumulatorsku bateriju pre svih radova na negovanju i održavanju uređaja!

Održavanje proizvoda

- Pažljivo uklonite čvrsto prionulu prljavštinu.
- Ako postoje, pažljivo očistite proreze za ventilaciju suvom, mekanom četkom.
- Kućište čistite samo blago nakvašenom krpom. Ne upotrebljavajte sredstva za negu na bazi silikona, jer mogu nagristi plastične delove.
- Za čišćenje kontakta proizvoda koristite čistu, suhu krpu.

Nega litijum-jonske akumulatorskih baterija

- Nikada ne upotrebljavajte akumulatorsku bateriju sa ukoliko su prorezi za ventilaciju začepljeni. Proreze za ventilaciju oprezno očistite suvom, mekanom četkom.
- Ne izlažite akumulatorsku bateriju nepotrebnoj prašini ili prljavštini. Ne izlažite akumulatorsku bateriju nikada velikoj vlazi (npr. potapanjem u vodu ili ostavljanjem na kiši).
Ako je akumulatorska baterija navlažena, tretirajte je kao oštećenu akumulatorsku bateriju. Izolujte je u nezapaljivu posudu i obratite se servisu **Hilti**.
- Akumulatorska baterija ne sme da bude zaprljana drugim uljem i mašću. Nemojte dozvoljavati da se na akumulatorskoj bateriji taloži nepotrebna prašina ili prljavština. Akumulatorsku bateriju čistite pomoću suve, mekane četkice ili čiste, suve krpe. Ne upotrebljavajte sredstva za negu na bazi silikona, jer mogu nagristi plastične delove.
Nemojte da dodirujete kontakte akumulatorske baterije i nemojte uklanjati fabrički nanetu masnoću sa kontakata.
- Kućište čistite samo blago nakvašenom krpom. Ne upotrebljavajte sredstva za negu na bazi silikona, jer mogu nagristi plastične delove.

Održavanje

- Redovno proveravajte da li je došlo do oštećenja na vidljivim delovima i da li elementi za rukovanje besprekorno funkcionišu.
- Proizvod nemojte da koristite ukoliko postoje oštećenja i/ili smetnje u funkciji. Proizvod odmah treba da popravi **Hilti** servis.
- Posle radova na nezi i održavanju postavite svu zaštitnu opremu i proverite da li je njihova funkcija ispravna.



Da biste obezbedili bezbedan rad koristite samo originalne rezervne delove i potrošni materijal. Rezervne delove, potrošne materijale i pribor koje je odobrila kompanija **Hilti** se nalaze u vašem **Hilti Store** ili na adresi: www.hilti.group

7.1 Zamena baterije daljinskog upravljača

1. Odvratite poklopac pregrade za bateriju na daljinskom upravljaču.
2. Izvadite bateriju iz daljinskog upravljača.
3. Stavite novu bateriju u daljinski upravljač.
4. Zavrnite poklopac pregrade za bateriju na daljinskom upravljaču.



8 Transport i skladištenje akumulatorskih alata i akumulatorskih baterija

Transport



OPREZ

Nesmotreno pokretanje prilikom transporta !

- ▶ Uvek transportujte vaše proizvode bez umetnutih akumulatorskih baterija!
- ▶ Izvadite akumulatorsku bateriju ili baterije.
- ▶ Nemojte transportovati akumulatorske baterije bez ambalaže. Akumulatorske baterije bi trebalo tokom transporta zaštititi od prekomernih udara i od materijala koji sprovode struju ili izolovati od drugih akumulatorskih baterija, kako se ne bi dodirnule sa drugim polom baterije i prouzrokovale kratak spoj. **Obratite pažnju na vaše lokalne propise za transport akumulatorskih baterija.**
- ▶ Akumulatorske baterije ne smete slati poštom. Obratite se kompaniji za slanje pošiljki, ako želite da pošaljete neoštećene akumulatorske baterije.
- ▶ Prekontrolišite da li na proizvodu i akumulatorskim baterijama ima oštećenja pre svake upotrebe kao i pre i nakon dugotrajnog transporta.

Skladištenje



UPOZORENJE

Nesmotreno oštećenje zbog neispravnih ili isurelih akumulatorskih baterija !

- ▶ Uvek odlažite vaše proizvode bez umetnutih akumulatorskih baterija!
- ▶ Čuvajte proizvod i akumulatorske baterije na hladnom i suvom mestu. Pazite na granične vrednosti za temperaturu koje su navedene u tehničkim podacima.
- ▶ Akumulatorske baterije nemojte čuvati na punjaču. Akumulatorsku bateriju nakon punjenja uvek skinite sa punjača.
- ▶ Akumulatorske baterije nemojte čuvati na suncu, izvorima toplote ili iza stakla.
- ▶ Čuvajte proizvod i akumulatorske baterije tako da ne budu pristupačni deci ili neovlašćenim osobama.
- ▶ Prekontrolišite da li na proizvodu i akumulatorskim baterijama ima oštećenja pre svake upotrebe kao i pre i nakon dugotrajnog skladištenja.

9 Pomoć u slučaju smetnji

Prilikom svih smetnji obratite pažnju na prikaz statusa akumulatorske baterije. Pogledajte poglavlje **Prikazi Li-Ion akumulatorske baterije**.

U slučaju smetnji, koje nisu navedene u ovoj tabeli ili koje ne možete samostalno da otklonite, molimo da se obratite **Hilti** servisu.

9.1 Smetnje

Smetnja	Mogući uzrok	Rešenje
Akumulatorska baterija se prazni brže nego uobičajeno.	Veoma niska temperatura spoljašnje sredine.	▶ Pustite da se akumulatorska baterija polako zagreje na sobnu temperaturu.
Akumulatorska baterija ne uleže uz zvučni „klik“.	Žlebovi na akumulatoru su zaprljani.	▶ Očistite žlebove i iznova umetnite akumulatorsku bateriju.
LED lampica crvena => kratko trepće uz zvučni signal upozorenja.	Stanje napunjenosti akumulatorske baterije je prenisko, da bi mogla da se sprovede potpuna upotreba.	▶ Zamenite akumulatorsku bateriju i napunite praznu akumulatorsku bateriju.

9.2 Kodovi grešaka

Kód greške / signal	Uzrok	Rešenje
	Temperatura je preniska Temperatura je prevelika	Sačekajte da se proizvod zagreje. Sačekajte da se proizvod ohladi.
	Stanje napunjenosti akumulatorske baterije je prenisko	Napunite akumulatorsku bateriju odn. zamenite akumulatorsku bateriju.



Kód greške / signal	Uzrok	Rešenje
ER21 ER22	Greška u komunikaciji akumulatorske baterije	Pokrenite proizvod ponovo.
ER30	Dostignut je pritisak pucanja	Odmah zaustavite rad i ponovo pokrenite pumpu. Obratite se Hilti servisu.
ER40 ER41	Aktivirana je nadstrujna zaštita	Sačekajte 4 sekunde, dok se proizvod ne resetuje.
ER50	Dostignut je maksimalni broj postupaka presovanja	Obratite se Hilti servisu.
ER60 ER61	Greška u komunikaciji	Pokrenite proizvod ponovo. Ako greška i dalje postoji, obratite se Hilti servisu.

10 Zbrinjavanje otpada

UPOZORENJE

Opasnost od povređivanja usled nestručnog uklanjanja na otpad! Opasnosti po zdravlje prouzrokovane ispuštanjem gasova ili tečnosti.

- ▶ Nemojte slati oštećene akumulatorske baterije!
- ▶ Prekrijte priključke materijalom koji ne sprovodi struju, kako biste izbegli kratak spoj.
- ▶ Akumulatorske baterije uklonite na otpad tako da ne mogu da dospeju u ruke dece.
- ▶ Uklonite na otpad akumulatorsku bateriju u vašoj **Hilti Store** ili se obratite preduzeću za odlaganje koje je nadležno za vas.

Hilti Proizvodi su sa velikim udelom proizvedeni od reciklažnih materijala. Preduslov za ponovnu upotrebu je stručno razdvajanje materijala. U mnogim zemljama **Hilti** vaš stari uređaj vraća na reciklažu. Pitajte **Hilti** servis za klijente ili vašeg konsultanta za prodaju.



- ▶ Električne alate, elektronske uređaje i akumulatorske baterije ne odlažite u kućne otpatke!

11 Garancija proizvođača

- ▶ Ukoliko imate pitanja o uslovima garancije, obratite se lokalnom **Hilti** partneru.

12 FCC napomena (važi za SAD) / IC napomena (važi za Kanadu)

Ovaj uređaj je ispunio granične vrednosti koje su definisane u odeljku 15 FCC odredbe za digitalne uređaje klase A. Ove granične vrednosti bi trebalo da obezbede odgovarajuću zaštitu od elektromagnetnih smetnji prilikom rada u privrednim zonama. Alati ove vrste prave i koriste visoke frekvencije i mogu i da ih emituju. Stoga možete, ukoliko uređaj ne instalirate i ne koristite u skladu sa uputstvima, izazvati smetnje u prijemu radio talasa. Rad uređaja u stambenim zonama može da dovede do smetnji za čije je uklanjanje odgovoran korisnik.

Ovaj uređaj je u skladu sa paragrafom 15 FCC odrednica i RSS-210 specifikacijama ISED.

Puštanje u rad podleže pod dva sledeća uslova:

- Ovaj alat ne bi trebalo da proizvodi štetno zračenje.
- Ovaj alat mora da primi svaku vrstu zračenja, uključujući zračenja koja prouzrokuju neželjene operacije.



Promene ili modifikacije, koje nije izričito dozvolio **Hilti**, mogu ograničiti pravo korisnika na stavljanje alata u pogon.

13 Dodatne informacije

Dodatne informacije o rukovanju, tehnicu, životnoj sredini i reciklaži možete pronaći na sledećem linku: qr.hilti.com/manual/?id=2353621&id=2353623



Перевод оригинального руководства по эксплуатации

1 Данные руководства по эксплуатации

1.1 К настоящему руководству по эксплуатации



Импортер и уполномоченная изготовителем организация

- (RU) Российская Федерация
АО "Хилти Дистрибьюшн ЛТД", 141402, Московская область, г. Химки, ул. Ленинградская, стр. 25, комната 15.26
- (BY) Республика Беларусь
ИООО "Хилти БиУай", 222750, Минская область, Дзержинский район, Р-1, 18-й км, 2 (около д. Слободка), помещение 1-34
- (KZ) Республика Казахстан
ТОО "Хилти Казахстан", 050057, г. Алматы, Бостандыкский район, ул. Тимирязева, дом 42/15, литер 012 (корпус15)
- (AM) Республика Армения
ООО "ЭЙЧ-КОН", 0070, г. Ереван, ул. Ерванда Кочара 19/28

Страна производства: см. маркировочную табличку на оборудовании.

Дата производства: см. маркировочную табличку на оборудовании.

Соответствующий сертификат можно найти по адресу: www.hilti.ru

Специальных требований к условиям хранения, транспортировки и использования, кроме указанных в руководстве по эксплуатации, нет.

Срок службы изделия составляет 5 лет.

- Предупреждение! Перед использованием изделия убедитесь в том, что вы полностью изучили прилагаемое к нему руководство по эксплуатации, включая приводимые там инструкции, указания по технике безопасности и предупреждения, иллюстрации и технические характеристики. В частности, ознакомьтесь со всеми инструкциями, указаниями по технике безопасности и предупреждениями, иллюстрациями, техническими характеристиками, а также компонентами и функциями. Несоблюдение этих требований может привести к поражению электрическим током, возгоранию и/или серьезным травмам. Храните руководство по эксплуатации, включая все инструкции, указания по технике безопасности и предупреждения, для последующего использования.
- Изделия предназначены для профессионального использования, поэтому они должны обслуживаться и ремонтироваться только уполномоченным и обученным персоналом. Этот персонал должен пройти специальный инструктаж по технике безопасности. Использование изделия и его оснастки не по назначению или его эксплуатация необученным персоналом могут представлять опасность.
- Прилагаемое руководство по эксплуатации соответствует уровню технического прогресса на момент сдачи в печать. Актуальная версия всегда доступна в режиме онлайн на веб-сайте Hilti с описанием изделия. Для этого перейдите по ссылке или QR-коду, приводимым в настоящем руководстве по эксплуатации с обозначением символом
- При смене владельца обязательно передавайте настоящее руководство по эксплуатации вместе с изделием.

1.2 Пояснение к знакам

1.2.1 Предупреждающие указания

Предупреждающие указания служат для предупреждения об опасностях при обращении с изделием. Используются следующие сигнальные слова:



⚠ ОПАСНО

ОПАСНО !

- ▶ Общее обозначение непосредственной опасной ситуации, которая влечет за собой тяжелые травмы или смертельный исход.

⚠ ПРЕДУПРЕЖДЕНИЕ

ПРЕДУПРЕЖДЕНИЕ !

- ▶ Общее обозначение потенциально опасной ситуации, которая может повлечь за собой тяжелые травмы или смертельный исход.

⚠ ОСТОРОЖНО

ОСТОРОЖНО !

- ▶ Общее обозначение потенциально опасной ситуации, которая может повлечь за собой травмы или повреждение оборудования (материальный ущерб).

1.2.2 Символы, используемые в руководстве

В этом руководстве используются следующие символы:

	Соблюдать руководство по эксплуатации
	Указания по эксплуатации и другая полезная информация
	Обращение с материалами, пригодными для вторичной переработки
	Не выбрасывайте электроинструменты и аккумуляторы вместе с обычным мусором!
	Hilti Литий-ионный аккумулятор (Li-Ion)
	Зарядное устройство Hilti

1.2.3 Символы на изображениях

На изображениях используются следующие символы:

	Эти цифры указывают на соответствующее изображение в начале данного руководства.
	Нумерация на изображениях отображает порядок выполнения рабочих операций и может отличаться от нумерации, используемой в тексте.
	Номера позиций используются в обзорном изображении. В обзоре изделия они указывают на номера в экспликации.
	Этот знак должен привлечь особое внимание пользователя при обращении с изделием.

1.3 Символы в зависимости от устройства

1.3.1 Символы на устройстве

На устройстве могут использоваться следующие символы:

	Устройство поддерживает технологию NFC, совместимую с платформами iOS и Android.
	Литий-ионный аккумулятор
	Никогда не бейте по аккумулятору какими-либо предметами и никогда не используйте аккумулятор в качестве инструмента для нанесения ударов!
	Не допускайте падения аккумулятора. Не используйте аккумулятор, который получил повреждения вследствие удара или каким-либо иным образом.
	Словесный товарный знак Bluetooth® и логотип являются зарегистрированными торговыми марками, находящимися в собственности Bluetooth SIG, Inc. . Использование этих торговых марок осуществляется по лицензии Hilti .



2.1 Общие указания по технике безопасности для электроинструментов

⚠ ПРЕДУПРЕЖДЕНИЕ Изучите все указания по технике безопасности, инструкции, иллюстрации и технические данные, которые прилагаются к данному электроинструменту. Несоблюдение приводимых ниже указаний может привести к поражению электрическим током, пожару и/или тяжелым травмам.

Сохраните все указания по технике безопасности и инструкции для следующего пользователя. Используемый далее термин «электроинструмент» относится к электроинструменту, работающему от электрической сети (с кабелем электропитания) и от аккумулятора (без кабеля электропитания).

Безопасность рабочего места

- ▶ Следите за чистотой и хорошей освещенностью на рабочем месте. Беспорядок на рабочем месте или плохое освещение могут привести к несчастным случаям.
- ▶ Не используйте электроустройство/электроинструмент во взрывоопасной зоне, где имеются горючие жидкости, газы или пыль. При работе электроустройство/электроинструмент искрит, и искры могут воспалить пыль или пары/газы.
- ▶ Не разрешайте детям и посторонним приближаться к работающему электроустройству/электроинструменту. Отвлекаясь от работы, можно потерять контроль над электроустройством/электроинструментом.

Электрическая безопасность

- ▶ Соединительная вилка электроинструмента должна соответствовать розетке электросети. Не изменяйте конструкцию вилки! Не используйте переходные вилки с электроинструментами с защитным заземлением. Использование оригинальных вилок и соответствующих им розеток снижает риск поражения электрическим током.
- ▶ Избегайте непосредственного контакта с заземленными поверхностями, например с трубами, отопительными приборами, газо-/электропластинами и холодильниками. При контакте с заземленными предметами возникает повышенный риск поражения электрическим током.
- ▶ Предохраняйте электроинструменты от дождя или воздействия влаги. В результате попадания воды в электроинструмент возрастает риск поражения электрическим током.
- ▶ Не используйте кабель электропитания не по назначению, например для переноски электроинструмента, его подвешивания или для выдергивания вилки из розетки электросети. Защищайте кабель электропитания от воздействий высоких температур, масла, острых кромок или вращающихся деталей/узлов. В результате повреждения или схлестывания кабелей электропитания повышается риск поражения электрическим током.
- ▶ Если работы с электроинструментом выполняются на открытом воздухе, применяйте только удлинительные кабели, которые разрешено использовать вне помещений. Использование удлинительного кабеля, пригодного для использования вне помещений, снижает риск поражения электрическим током.
- ▶ Если избежать работы с электроинструментом в условиях влажности не представляется возможным, используйте автомат защиты от тока утечки. Использование автомата защиты от тока утечки снижает риск поражения электрическим током.

Безопасность персонала

- ▶ Будьте внимательны, следите за своими действиями и серьезно относитесь к работе с электроинструментом. Не пользуйтесь электроинструментом, если вы устали или находитесь под действием наркотиков, алкоголя или медикаментов. Незначительная ошибка при невнимательной работе с электроинструментом может стать причиной серьезного травмирования.
- ▶ Используйте средства индивидуальной защиты и всегда надевайте защитные очки. Использование средств индивидуальной защиты, например респиратора, защитной обуви на нескользящей подошве, защитной каски или защитных наушников, в зависимости от вида и условий эксплуатации электроинструмента, снижает риск травмирования.
- ▶ Избегайте непреднамеренного включения электроинструмента. Убедитесь в том, что электроинструмент выключен, прежде чем подключить его к электропитанию и/или вставить аккумулятор, поднимать или переносить электроинструмент. Ситуации, когда при переноске электроинструмента палец находится на выключателе или когда включенный электроинструмент подключается к электросети, могут привести к несчастным случаям.
- ▶ Перед включением электроинструмента удалите регуляторные приспособления или гаечные ключи. Рабочий инструмент или гаечный ключ, находящийся во вращающейся части электроинструмента, может стать причиной получения травм.



- ▶ **Старайтесь избегать неестественных поз при работе. Постоянно сохраняйте устойчивое положение и равновесие.** Это позволит лучше контролировать электроинструмент в непредвиденных ситуациях.
- ▶ **Носите спецодежду. Не надевайте очень свободную одежду или украшения. Оберегайте волосы, одежду и защитные перчатки от вращающихся узлов электроинструмента.** Свободная одежда, украшения и длинные волосы могут быть захвачены ими.
- ▶ **Если предусмотрено подсоединение устройств для удаления и сбора пыли, убедитесь в том, что они подсоединены и используются по назначению.** Использование пылеудаляющего аппарата снижает вредное воздействие пыли.
- ▶ **Не пребывайте в ложной уверенности в собственной безопасности и не пренебрегайте правилами техники безопасности для электроинструментов, даже если вы являетесь опытным пользователем электроинструмента.** Неосторожное обращение может в течение долей секунды стать причиной получения тяжелых травм.

Использование и обслуживание электроинструмента

- ▶ **Не допускайте перегрузки электроинструмента. Используйте электроинструмент, предназначенный именно для данной работы.** Соблюдение этого правила обеспечит более высокое качество и безопасность работы в указанном диапазоне мощности.
- ▶ **Не используйте электроинструмент с неисправным выключателем.** Электроинструмент, включение или выключение которого затруднено, представляет опасность и должен быть отремонтирован.
- ▶ **Прежде чем приступить к регулировке электроинструмента, замене принадлежностей или перед перерывом в работе выньте вилку из розетки и/или аккумулятор из электроинструмента.** Данная мера предосторожности позволит предотвратить непреднамеренное включение электроинструмента.
- ▶ **Храните неиспользуемые электроинструменты в местах, недоступных для детей. Не позволяйте использовать электроинструмент лицам, которые не ознакомлены с ним или не читали эти инструкции.** Электроинструменты представляют собой опасность в руках неопытных пользователей.
- ▶ **Бережно обращайтесь с электроинструментами и принадлежностями. Проверяйте безупречное функционирование подвижных частей, легкость их хода, целостность и отсутствие повреждений, которые могли бы отрицательно повлиять на работу электроинструмента. Сдавайте поврежденные части электроинструмента в ремонт до его использования.** Причиной многих несчастных случаев является несоблюдение правил технического обслуживания электроинструментов.
- ▶ **Необходимо следить за тем, чтобы режущие инструменты были острыми и чистыми.** Заклинивание содержащихся в надлежащем состоянии режущих инструментов происходит реже, ими легче управлять.
- ▶ **Применяйте электроинструмент, принадлежности (оснастку), рабочие инструменты и т. д. согласно данным указаниям. Учитывайте при этом рабочие условия и характер выполняемой работы.** Использование электроинструментов не по назначению может привести к опасным ситуациям.
- ▶ **Замасленные рукоятки и поверхности для хвата немедленно очищайте — они должны быть сухими и чистыми.** Скользкие рукоятки и поверхности для хвата не обеспечивают безопасное управление и контроль электроинструмента в непредвиденных ситуациях.

Использование и обслуживание аккумуляторного инструмента

- ▶ **Заряжайте аккумулятор только с помощью зарядных устройств, рекомендованных изготовителем.** При использовании зарядного устройства для зарядки несоответствующих ему типов аккумуляторов существует опасность возгорания.
- ▶ **Используйте только оригинальные аккумуляторы, рекомендованные специально для этого электроинструмента.** Использование других аккумуляторов может привести к травмам и опасности возгорания.
- ▶ **Неиспользуемые аккумуляторы храните вдали от скрепок, монет, ключей, гвоздей, шурупов или других мелких металлических предметов, которые могут стать причиной замыкания контактов.** Замыкание контактов аккумулятора может привести к ожогам или возгоранию.
- ▶ **При неверном обращении с аккумулятором из него может вытечь электролит. Избегайте контакта с ним. При случайном контакте смойте водой. При попадании электролита в глаза немедленно обратитесь за помощью к врачу.** Вытекший из аккумулятора электролит может привести к раздражению кожи или ожогам.
- ▶ **Не используйте поврежденный или измененный аккумулятор.** Поврежденные или измененные аккумуляторы могут функционировать непредсказуемо и стать причиной возгорания, взрыва или травмирования.



- ▶ **Не подвергайте аккумулятор воздействию огня или слишком высоких температур.** Огонь или температура свыше 130 °C могут спровоцировать взрыв аккумулятора.
- ▶ **Соблюдайте все указания по зарядке и никогда не заряжайте аккумулятор или аккумуляторный инструмент вне температурного диапазона, указанного в руководстве по эксплуатации.** Неправильная зарядка/зарядка вне указанного в руководстве по эксплуатации температурного диапазона могут привести к разрушению аккумулятора и повышают опасность возгорания.

Сервис

- ▶ **Доверяйте ремонт своего электроинструмента только квалифицированному персоналу, использующему только оригинальные запчасти.** Этим обеспечивается поддержание электроинструмента в безопасном состоянии.
- ▶ **Категорически запрещается выполнять обслуживание поврежденных аккумуляторов.** Все технические работы с аккумуляторами должны выполняться только производителем или авторизованными сервисными мастерскими.

2.2 Дополнительные указания по технике безопасности

Безопасность персонала

Перед началом любой работы следует оценить потенциальные угрозы и принять необходимые защитные меры.

Персонал, работающий рядом с электрическим оборудованием, должен быть проинструктирован относительно требований по технике безопасности, специфичных для конкретной рабочей зоны, а также относительно правил по технике безопасности и внутрипроизводственных правил.

Различают три способа выполнения работ: выполнение работ в обесточенном состоянии, выполнение работ под электрическим напряжением, выполнение работ вблизи деталей под электрическим напряжением. Все три способа требуют принятия эффективных мер защиты от поражения электрическим током, а также от последствий короткого замыкания и вспышек дугового разряда. Для получения дополнительной информации см. EN 50110 и другие национальные требования и процедуры. Все выбранные способы и инструменты должны быть проверены на соответствие оборудованию, на котором предстоит работать.

- ▶ Используйте устройство и его принадлежности только в технически исправном состоянии.
- ▶ Внесение изменений в конструкцию устройства/принадлежностей или его/их модификация категорически запрещаются.
- ▶ Категорически запрещается поднимать устройство и/или прикрепленные к нему головки инструментов за гидравлический шланг.
- ▶ Если вы заметите, что вытекает гидравлическая жидкость, больше не используйте устройство и обратитесь в сервисную службу **Hilti**. Незамедлительно устраните вытекшую гидравлическую жидкость.
- ▶ Опасность травмирования вследствие падения рабочих инструментов и/или принадлежностей. Перед началом работы убедитесь в том, что аккумулятор и установленная принадлежность надежно закреплены.
- ▶ Опасность травмирования вследствие падения принадлежностей. Перед началом работы убедитесь в том, что пульт ДУ надежно закреплен в предусмотренной для него выемке на насосе. При выполнении работ на высоте проследите за тем, чтобы пульт ДУ был закреплен отдельно.
- ▶ Для работы используйте только предназначенные для использования с аккумуляторным гидронасосом обжимные, режущие и вырубные головки.

Бережное обращение с инструментами и их правильная эксплуатация

- ▶ Перед началом работы проверяйте уровень гидравлической жидкости через глазок в заливной горловине. Если уровень гидравлической жидкости слишком низкий, обратитесь в сервисный центр **Hilti**.
- ▶ Гидравлическую жидкость необходимо заменять не позднее, чем через год или, при частом использовании, после 10 000 рабочих циклов или выполнения 8000 рабочих операций. Обратитесь для этого в сервисный центр **Hilti**.

2.3 Аккуратное обращение с аккумуляторами и их правильное использование

- ▶ **Соблюдайте следующие указания по технике безопасности для безопасного обращения и использования литий-ионных аккумуляторов.** Их несоблюдение может привести к раздражениям кожи, серьезным травмам, химическим ожогам, возгоранию и/или взрывам.
- ▶ Используйте аккумуляторы только в технически исправном состоянии.
- ▶ Обращайтесь с аккумуляторами осторожно, чтобы не допустить повреждений и предотвратить выход жидкостей, представляющих серьезную опасность для здоровья!



- ▶ Категорически запрещается вносить изменения в конструкцию аккумуляторов или выполнять недопустимые манипуляции с ними!
- ▶ Запрещается разбирать, сдавливать, нагревать до температуры выше 80 °C (176 °F) или сжигать аккумуляторы.
- ▶ Не используйте или не заряжайте аккумуляторы, которые подвергались механическим (ударным) нагрузкам или получили повреждение каким-либо иным образом. Регулярно проверяйте используемые вами аккумуляторы на признаки повреждений.
- ▶ Категорически запрещается использовать восстановленные аккумуляторы или аккумуляторы после вторичной переработки.
- ▶ Категорически запрещается использовать аккумулятор или работающие от аккумулятора электроинструменты в качестве ударного инструмента.
- ▶ Категорически запрещается подвергать аккумуляторы воздействию прямого солнечного излучения, высокой температуры, искр или открытого пламени. Это может привести к взрывам.
- ▶ Не касайтесь аккумуляторных клемм (полюсов) пальцами, рабочими инструментами, украшениями или иными токопроводящими предметами. Это можно повредить аккумулятор, а также привести к материальному ущербу и травмам.
- ▶ Предохраняйте аккумуляторы от дождя, повышенной влажности и жидкостей. Проникшая влага может привести к коротким замыканиям, ударам электрическим током, ожогам, возгоранию или взрывам.
- ▶ Используйте только допущенные для данного типа аккумуляторов зарядные устройства и электроинструменты. Соблюдайте указания, приводимые в соответствующих руководствах по эксплуатации.
- ▶ Не используйте или не храните аккумулятор во взрывоопасных зонах.
- ▶ Слишком сильный нагрев аккумулятора (такой, что до него невозможно дотронуться) указывает на его возможный дефект. Разместите аккумулятор на безопасном расстоянии от воспламеняющихся материалов в хорошо просматриваемом и пожаробезопасном месте. Дайте остыть аккумулятору. Если по истечении одного часа аккумулятор все еще остается таким горячим, что его нельзя взять в руки, это означает, что он неисправен. Обратитесь в сервисную службу **Hilti** или изучите документ «Указания по технике безопасности и использованию литий-ионных аккумуляторов **Hilti**».



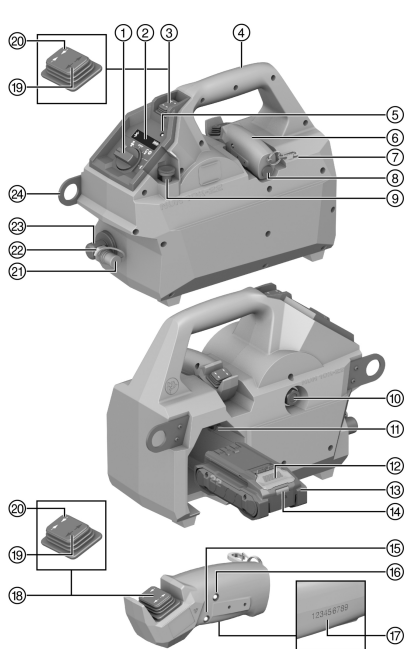
Соблюдайте специальные директивы по транспортировке, хранению и использованию литий-ионных аккумуляторов. 318

Ознакомьтесь с указаниями по технике безопасности и использованию литий-ионных аккумуляторов **Hilti**, которые можно посмотреть путем сканирования QR-кода в конце этого руководства по эксплуатации.



3 Описание

3.1 Обзор устройства 1



- ① Поворотный переключатель
- ② Дисплей
- ③ Тумблер насоса
- ④ Ручка для переноски
- ⑤ Красный светодиод
- ⑥ Пульт ДУ
- ⑦ Крюк-карабин
- ⑧ Крышка отсека для АКБ
- ⑨ Кнопка аварийного обратного хода
- ⑩ Заливная горловина
- ⑪ Место установки аккумулятора
- ⑫ Кнопка деблокировки аккумулятора
- ⑬ Аккумулятор
- ⑭ Индикатор статуса аккумулятора
- ⑮ Синий светодиод
- ⑯ Зеленый светодиод
- ⑰ Серийный номер (выгравированный)
- ⑱ Тумблер пульта ДУ
- ⑲ Положение тумблера «Открыть»
- ⑳ Положение тумблера «Закрыть»
- ㉑ Крышка соединительного штекерного разъема
- ㉒ Соединительная муфта
- ㉓ Соединительный штекерный разъем
- ㉔ Проушина

3.2 Использование по назначению

Данное устройство представляет собой аккумуляторный гидронасос. Он предназначен для работы с гидравлическими режущими, обжимными и вырубными инструментами.

- Для этого устройства используйте только литий-ионные аккумуляторы фирмы **Hilti** серии B 22 Nuron. Для обеспечения оптимальной мощности **Hilti** рекомендует использовать с этим устройством аккумуляторы, указанные в таблице в конце этого руководства по эксплуатации.
- Для зарядки этих аккумуляторов используйте только зарядные устройства **Hilti**, указанные в таблице в конце этого руководства по эксплуатации.

3.3 Комплект поставки





Аккумуляторный гидронасос, руководство по эксплуатации

3.4 Наклейки на устройстве

	▲ DANGER	<p>Risk of electric shock or/and explosion! This product is not insulated. Do not use on live lines, please refer to the user manual.</p> <p>▲ DANGER</p> <p>Risque de choc électrique ou/et explosion! Ce produit n'est pas isolé. Ne pas utiliser sur des lignes sous tension, veuillez vous référer au manuel d'utilisation.</p>	<p>Устройство не изолировано. Не используйте его на электрических кабелях под напряжением — следуйте указаниям из руководства по эксплуатации.</p>
	2427728		



3.5 Обзор программ

Программа	Область применения	Описание
 Программа «Обжим»	Для использования с насадкой для обжима. Может использоваться в ручном или дистанционном режимах управления.	Для обжима.
 Программа «Резка»	Для использования с насадкой для резки. Может использоваться в ручном или дистанционном режимах управления.	Для резки.
 Программа «Вырубка»	Для использования с насадкой для вырубки. Может использоваться в ручном или дистанционном режимах управления.	Для вырубки.
 Программа «Выкл.»	Для выключения аккумуляторного насоса.	Для выключения с отсчетом времени.
 Программа «Обжим и поддержание давления»	Для использования с насадкой для обжима. Может использоваться в ручном или дистанционном режимах управления.	Для обжима без стравливания давления.
 Программа «Пустой»	—	—
 Программа «Bluetooth»	Устанавливает/разъединяет Bluetooth-соединение между аккумуляторным гидронасосом и пультом ДУ.	Устанавливает/разъединяет Bluetooth-соединение между аккумуляторным гидронасосом и пультом ДУ.



3.6 Bluetooth®

Это устройство в зависимости от исполнения может оснащаться функцией Bluetooth.

Bluetooth — это интерфейс для беспроводной передачи данных, которая может происходить между двумя устройствами, оснащенными функцией Bluetooth, на небольшом расстоянии друг от друга.

Для обеспечения надежного Bluetooth-соединения соединяемые (т. е. синхронизируемые или объединяемые в пару) друг с другом установки должны находиться в зоне прямой видимости.

Функции Bluetooth у этой установки

Подробное описание функций Bluetooth см. в руководстве по эксплуатации сопряженных устройств.

- Пульс ДУ аккумуляторного гидронасоса.
 - Соединение с мобильным конечным устройством через мобильное приложение для выполнения сервисных функций и передачи записей журнала регистрации, относящихся к устройству.
 - Индикация сервисных сообщений и сообщений о состоянии сопряженных устройств на дисплее насоса.
- Соедините пульт ДУ с насосом через Bluetooth. 314

3.7 Индикации состояния литий-ионного аккумулятора

Литий-ионные аккумуляторы Hilti Nuron оснащены светодиодами для индикации уровня заряда, сигналов ошибки и состояния батареи.

3.7.1 Индикация уровня заряда и сигналов ошибки

ПРЕДУПРЕЖДЕНИЕ

Опасность травмирования вследствие падения аккумулятора!

- При вставленном аккумуляторе путем нажатия кнопки разблокировки убедитесь в правильной повторной фиксации аккумулятора в используемом электроинструменте.

Для получения одной из следующих индикаций коротко нажмите кнопку разблокировки аккумулятора. Уровень заряда, а также возможные неисправности также отображаются в течение всего времени, пока подключенный (к аккумулятору) электроинструмент включен.

Состояние	Значение
Четыре (4) светодиода непрерывно горят зеленым.	Уровень заряда: от 100 % до 71 %
Три (3) светодиода непрерывно горят зеленым.	Уровень заряда: от 70 % до 51 %
Два (2) светодиода непрерывно горят зеленым.	Уровень заряда: от 50 % до 26 %
Один (1) светодиод непрерывно горит зеленым.	Уровень заряда: от 25 % до 10 %
Один (1) светодиод мигает зеленым с низкой частотой.	Уровень заряда: < 10 %
Один (1) светодиод мигает зеленым с высокой частотой.	Литий-ионный аккумулятор полностью разряжен. Зарядите аккумулятор. Если светодиод после зарядки аккумулятора все еще мигает с высокой частотой, обратитесь в сервисную службу Hilti.
Один (1) светодиод мигает желтым с высокой частотой.	Литий-ионный аккумулятор или подключенный к нему электроинструмент перегружены, слишком горячие, слишком холодные или имеет место другая ошибка. Обеспечьте доведение электроинструмента и аккумулятора до рекомендуемой рабочей температуры и не перегружайте электроинструмент при его использовании. Если сигнал остается, обратитесь в сервисную службу Hilti.
Один (1) светодиод горит желтым.	Литий-ионный аккумулятор и сопряженный с ним электроинструмент не совместимы друг с другом. Обратитесь в сервисный центр Hilti.



Состояние	Значение
Один (1) светодиод мигает красным с высокой частотой.	Литий-ионный аккумулятор заблокирован и его дальнейшее использование невозможно. Обратитесь в сервисный центр Hilti .

3.7.2 Индикаторы состояния аккумулятора

Для запроса состояния аккумулятора удерживайте кнопку разблокировки нажатой в течение более 3 с. Система не распознает потенциальное нарушение работы аккумуляторной батареи вследствие неправильного обращения, например, падения, проколов, внешнего термического воздействия и т. д.

Состояние	Значение
Все светодиоды загораются в виде бегущего огня, после чего один (1) светодиод горит зеленым.	Аккумулятор можно продолжать использовать.
Все светодиоды загораются в виде бегущего огня, после чего один (1) светодиод мигает желтым с высокой частотой.	Не удалось завершить запрос состояния аккумулятора. Повторите процесс или обратитесь в сервисную службу Hilti .
Все светодиоды загораются в виде бегущего огня, после чего один (1) светодиод горит красным.	В случае возможности дальнейшего использования подключенного электроинструмента оставшаяся емкость аккумулятора составляет ниже 50 %. Если подключенный электроинструмент больше использовать невозможно, ресурс аккумулятора исчерпан и аккумулятор следует заменить. Обратитесь в сервисный центр Hilti .

4 Технические данные

Номинальное напряжение	21,6 В
Макс. рабочее давление	700 бар
Заправочный объем (гидравлической жидкости)	760 мл
Масса согласно методу ЕРТА 01 без аккумулятора	6,0 кг
Температура окружающей среды при эксплуатации	-17 °С ... 60 °С
Температура хранения	-20 °С ... 70 °С

4.1 Аккумулятор

Рабочее напряжение аккумулятора	21,6 В
Масса аккумулятора	См. в конце этого руководства по эксплуатации
Температура окружающей среды при эксплуатации	-17 °С ... 60 °С
Температура хранения	-20 °С ... 40 °С
Температура аккумулятора в начале зарядки	-10 °С ... 45 °С

4.2 Данные по шуму и вибрациям согласно EN 62841

Приводимые здесь значения уровня звукового давления и вибрации были измерены согласно стандартизированной процедуре измерения и могут использоваться для сравнения электроинструментов между собой. Они также подходят для предварительной оценки вредных воздействий.

Указанные данные применимы к основным областям применения электроинструмента. Однако, если электроинструмент используется для других целей, с другими рабочими (сменными) инструментами или в случае его неудовлетворительного технического обслуживания, данные могут быть иными. Вследствие этого в течение всего периода работы электроинструмента возможно значительное увеличение вредных воздействий.

Для точного определения вредных воздействий следует также учитывать промежутки времени, в течение которых электроинструмент находится в выключенном состоянии или работает вхолостую. Вслед-



ствии этого в течение всего периода работы электроинструмента возможно заметное уменьшение вредных воздействий.

Примите дополнительные меры безопасности для защиты пользователя от воздействия возникающего шума и/или вибраций, например: техническое обслуживание электроинструмента и рабочих (сменных) инструментов, сохранение тепла рук, правильная организация рабочих процессов.

Данные о шуме

Уровень звуковой мощности (L_{WA})	76 дБ(А)
Погрешность уровня звуковой мощности (K_{WA})	2,5 дБ(А)
Значение уровня звукового давления (L_{pA})	68 дБ(А)
Погрешность уровня звукового давления (K_{pA})	1,5 дБ(А)

Общие значения вибрации

Общее значение вибрации (во время работы)	B 22-255	$\leq 0,7 \text{ м/с}^2$
Погрешность		$\leq 1,5 \text{ м/с}^2$

5 Подготовка к работе


ПРЕДУПРЕЖДЕНИЕ

Опасность травмирования вследствие непреднамеренного пуска!

- ▶ Перед установкой аккумулятора убедитесь в том, что соответствующий электроинструмент выключен.
- ▶ Прежде чем приступить к регулировке электроинструмента или замене принадлежностей выньте аккумулятор из электроинструмента.

Соблюдайте указания по технике безопасности и предупреждающие указания, приводимые в данном документе и на изделии.

5.1 Зарядка аккумулятора

1. Перед зарядкой изучите руководство по эксплуатации зарядного устройства.
2. Убедитесь в том, что контакты аккумулятора и зарядного устройства чистые и сухие.
3. Заряжайте аккумулятор только в допущенном к эксплуатации зарядном устройстве.  310

5.2 Установка аккумулятора

ПРЕДУПРЕЖДЕНИЕ

Опасность травмирования вследствие короткого замыкания или падения аккумулятора!

- ▶ Перед установкой аккумулятора убедитесь в чистоте его контактов и контактов электроинструмента.
- ▶ Всегда проверяйте, правильно ли зафиксирован аккумулятор.

1. Перед первым вводом в эксплуатацию полностью зарядите аккумулятор.
2. Прижмите аккумулятор так, чтобы он зафиксировался в аккумуляторном отсеке с характерным щелчком.
3. Проверьте надежность фиксации аккумулятора.

5.3 Извлечение аккумулятора

1. Нажмите кнопку деблокировки аккумулятора.
2. Извлеките аккумулятор из инструмента.

5.4 Установление Bluetooth-соединения



Устройства Hilti поставляются с выключенной функцией Bluetooth. При первом вводе в эксплуатацию Bluetooth включается автоматически.



В случае сбоя соединения процесс прерывается через 10 с. В этом случае процедуру установления соединения следует начать заново.



1. Поверните поворотный переключатель в положение «Bluetooth».
 - ▶ На дисплее появится символ Bluetooth.
2. Нажмите на тумблер на пульте ДУ.
 - ▶ Зеленый и синий светодиоды на пульте ДУ горят непрерывно.
3. Подождите, пока насос «найдет» пульт дистанционного управления.
 - ▶ На дисплее появится символ Bluetooth с непрерывными точками.
4. Подождите, пока на дисплее не отобразится серийный номер пульта ДУ.
5. Сравните серийный номер на дисплее с серийным номером на пульте ДУ.
6. Если серийный номер в порядке, нажмите тумблер на насосе, чтобы подтвердить установление соединения.
 - ▶ На дисплее появится символ Bluetooth и символ пульта ДУ.
7. Нажмите тумблер на пульте ДУ, чтобы подтвердить установление соединения.
8. После успешной установки Bluetooth-соединения на дисплее появится следующая индикация:
9. Если Bluetooth-соединение установить не удастся, на дисплее появится следующая индикация:



5.4.1 Отклонение серийного номера

При использовании нескольких пультов ДУ и в случае отображения неправильного серийного номера.

1. Следуйте указаниям до момента отображения серийного номера. 314
2. Нажмите тумблер на насосе, чтобы отклонить серийный номер.
 - ▶ Отклоненный серийный номер будет игнорироваться в течение 10 с.
3. На дисплее появится следующий возможный серийный номер.
4. Повторяйте процесс, пока не отобразится нужный серийный номер.
5. Завершите процесс сопряжения. 314

5.5 Разъединение Bluetooth-соединения



Bluetooth-соединение автоматически разъединяется через 15 мин неактивного состояния.

- ▶ Поверните поворотный переключатель в положение «Bluetooth».
 - ▶ Соединение с пультом ДУ будет разъединено.

5.6 Проверка уровня гидравлической жидкости

1. Поставьте насос на ровную поверхность.
2. Проверьте через глазок на заливной горловине, достаточно ли гидравлической жидкости в насосе.
 - ▶ Глазок на заливной горловине должен быть полностью заполнен (перекрываться) гидравлической жидкостью.
3. Если уровень гидравлической жидкости слишком низкий, обратитесь в сервисный центр **Hilti**.

5.7 Защита от падения



ПРЕДУПРЕЖДЕНИЕ

Опасность травмирования вследствие падения электроинструмента и/или принадлежности!

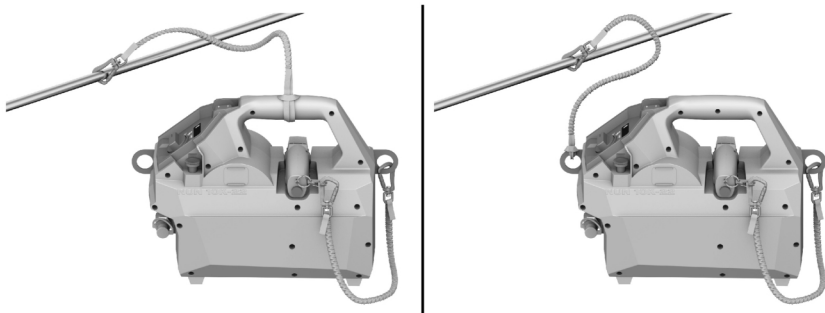
- ▶ Используйте только предусмотренный для этого электроинструмента удерживающий трос **Hilti** для инструментов.
- ▶ Перед каждым использованием проверяйте точку крепления удерживающего троса для инструментов на возможные повреждения.





Соблюдайте национальные директивы по выполнению высотных работ.

Для защиты этого устройства от падения используйте только комбинацию из удерживающих тросов для инструментов **Hilti** #2261971 и **Hilti** #2261970.



- ▶ Закрепите удерживающий трос #2261971 на устройстве с помощью петли так, как показано на изображении. Проверьте надежность фиксации.
- ▶ Закрепите крючок-карабин на несущей конструкции. Проверьте надежность фиксации крючка-карабина.



Соблюдайте указания из руководств по эксплуатации удерживающего троса для инструментов **Hilti** #2261971.

- ▶ Закрепите один конец удерживающего троса для инструментов #2261970 на крючке-карабине пульта ДУ, другой — за проушину насоса. Проверьте надежность фиксации.

6 Управление

Соблюдайте указания по технике безопасности и предупреждающие указания, приводимые в данном документе и на изделии.

6.1 Настройка программы

1. Выставьте нужную программу 311 с учетом предстоящих работ.
2. Установите поворотный переключатель в положение выбранной программы.

6.2 Работа с насосом



Остаточное давление может, среди прочего, привести к потерям гидравлической жидкости и проблемам при подключении шланга или монтаже обжимных/режущих/вырубных головок. Нажмите кнопку аварийного обратного хода перед подсоединением принадлежности, чтобы стравить возможно присутствующее остаточное давление.



ОПАСНО

Опасность вследствие электрического тока! Контакт с токопроводящими линиями может привести к серьезным травмам или к смертельному исходу.

- ▶ Устройство не изолировано!
- ▶ Не использовать на электрических кабелях под напряжением!



ПРЕДУПРЕЖДЕНИЕ

Опасность травмирования вследствие выходящей под высоким давлением гидравлической жидкости! Выходящая под высоким давлением гидравлическая жидкость может привести к травмам кожи и глаз.

- ▶ Не используйте насос, если он имеет внешне различимые повреждения.
- ▶ Не используйте насос при выходе гидравлической жидкости.
- ▶ Убедитесь в том, что поршень возвращается обратно после каждой рабочей операции.
- ▶ Если поршень после рабочего процесса не возвращается в исходное положение, нажмите соответствующий выключатель для ручного возврата поршня в исходное положение (обратного хода).

ПРЕДУПРЕЖДЕНИЕ

Опасность травмирования! Непреднамеренное включение устройства

- ▶ Извлекайте аккумулятор, прежде чем устанавливать/заменять/извлекать обжимную или вырубную головку.

1. Проверьте уровень гидравлической жидкости. 315
2. Подсоедините гидрошланг.
3. Подсоедините нужную обжимную или вырубную головку.
4. Установите головку в рабочее положение.
5. Нажмите и удерживайте нажатым тумблер на насосе.
6. Удерживайте тумблер на насосе нажатым вплоть до завершения процесса обжима или вырубки.

7 Уход и техническое обслуживание

ПРЕДУПРЕЖДЕНИЕ

Опасность травмирования при установленном аккумуляторе !

- ▶ Перед проведением любых работ по уходу и обслуживанию всегда извлекайте аккумулятор!

Уход за электроинструментом

- Удаляйте налипшую грязь с осторожностью.
- Осторожно очищайте вентиляционные прорези (при наличии) сухой мягкой щеткой.
- Очищайте корпус только слегка увлажненной тканью. Не используйте средства по уходу с содержанием силикона, поскольку они могут повредить пластиковые детали.
- Для очистки контактов электроинструмента используйте чистую сухую тряпку.

Уход за литий-ионными аккумуляторами

- Категорически запрещается использовать аккумулятор с забитыми вентиляционными прорезями. Осторожно очистите вентиляционные прорези сухой мягкой щеткой.
- Не допускайте чрезмерного запыления или загрязнения аккумулятора. Категорически запрещается подвергать аккумулятор чрезмерному воздействию влаги (например, опускать его в воду или оставлять под дождем).

Если аккумулятор промокнет, обращайтесь с ним, как с поврежденным. Поместите его в контейнер из негорючего материала и обратитесь в сервисную службу **Hilti**.

- Аккумулятор должен быть чистым, без следов масла и смазки. Не допускайте чрезмерного скопления пыли или грязи на аккумуляторе. Очищайте аккумулятор сухой мягкой кистью или чистой и сухой тряпкой. Не используйте средства по уходу с содержанием силикона, поскольку они могут повредить пластиковые детали.
- Не прикасайтесь к контактам аккумулятора и не удаляйте с них смазку, нанесенную на заводе.
- Очищайте корпус только слегка увлажненной тканью. Не используйте средства по уходу с содержанием силикона, поскольку они могут повредить пластиковые детали.

Техническое обслуживание

- Регулярно проверяйте все видимые части электроинструмента на отсутствие повреждений, а элементы управления — на исправное функционирование.
- При повреждениях и/или функциональных сбоях не используйте электроинструмент. Незамедлительно сдайте его для ремонта в сервисный центр **Hilti**.
- После ухода за электроинструментом и его технического обслуживания установите все защитные приспособления на место и проверьте их исправное функционирование.



i Для обеспечения безопасной эксплуатации используйте только оригинальные запасные части и расходные материалы. Допущенные Hilti запасные части, расходные материалы и принадлежности для этого электроинструмента вы можете найти в **Hilti Store** или на: www.hilti.group

7.1 Замена элемента питания пульта ДУ

1. Открутите крышку отсека для элементов питания на пульте ДУ.
2. Извлеките из пульта ДУ бывший в использовании элемент питания.
3. Вставьте новый элемент питания в пульт ДУ.
4. Навинтите крышку отсека для элементов питания на пульт ДУ.

8 Транспортировка и хранение аккумуляторных инструментов и аккумуляторов

Транспортировка

ОСТОРОЖНО

Непреднамеренное включение в ходе транспортировки !

- ▶ При транспортировке своих электроинструментов всегда отсоединяйте от них аккумуляторы!
- ▶ Извлеките аккумулятор(ы).
- ▶ Категорически запрещается транспортировать аккумуляторы без упаковки (бестарным способом). Во время транспортировки необходимо принять меры по защите аккумуляторов от сильных ударов и вибраций и изолировать их от любых токопроводящих материалов или других аккумуляторов, чтобы не допустить их контакта с клеммами других аккумуляторов и, как следствие этого, короткого замыкания. **Соблюдайте действующие предписания по транспортировке аккумуляторов.**
- ▶ Запрещается пересылать аккумуляторы по почте. Обратитесь в транспортно-экспедиционную компанию, если вы хотите переслать поврежденные аккумуляторы.
- ▶ Перед каждым использованием, а также перед длительной транспортировкой и после нее проверяйте электроинструмент и аккумуляторы на отсутствие повреждений.

Хранение

ПРЕДУПРЕЖДЕНИЕ

Непреднамеренное повреждение вследствие неисправных или протекающих аккумуляторов !

- ▶ При хранении своих электроинструментов всегда отсоединяйте от них аккумуляторы!
- ▶ По возможности храните фонарь и аккумуляторы в сухом и прохладном месте. Соблюдайте ограничения по температуре, приводимые в технических характеристиках.
- ▶ Не храните аккумуляторы на зарядном устройстве. После зарядки всегда извлекайте аккумулятор из зарядного устройства.
- ▶ Никогда не оставляйте аккумуляторы на солнце, на нагревательных/отопительных элементах или за стеклом.
- ▶ Храните фонарь и аккумуляторы в недоступном для детей и посторонних лиц месте.
- ▶ Перед каждым использованием, а также перед длительным хранением и после него проверяйте электроинструмент и аккумуляторы на отсутствие повреждений.

9 Помощь при неисправностях

При возникновении любых неисправностей следите за индикатором состояния аккумулятора. См. главу **Индикации состояния литий-ионного аккумулятора**.

В случае неисправностей, которые не указаны в этой таблице или которые вы не можете устранить самостоятельно, обращайтесь в ближайший сервисный центр **Hilti**.

9.1 Неисправности

Неисправность	Возможная причина	Решение
Аккумулятор разряжается быстрее, чем обычно.	Очень низкая температура окружающей среды	▶ Обеспечьте постепенный нагрев аккумулятора до комнатной температуры.



Неисправность	Возможная причина	Решение
При установке аккумулятора не слышно характерного щелчка.	Грязь на контактах аккумулятора	► Очистите фиксирующие выступы и установите аккумулятор повторно.
Светодиод горит красным => короткое мигание с подачей предупредительного звукового сигнала.	Уровень заряда аккумулятора слишком низкий для выполнения любых работ.	► Замените аккумулятор и зарядите разряженный аккумулятор.

9.2 Коды ошибок

Код ошибки/сигнал	Причина	Решение
	Слишком низкая температура Слишком высокая температура	Дождитесь, когда устройство нагреется. Дождитесь, когда устройство остынет.
	Слишком низкий уровень заряда аккумулятора	Зарядите или замените аккумулятор.
ER21 ER22	Ошибка связи с аккумулятором	Перезапустите устройство.
ER30	Достигнуто давление разрыва	Немедленно остановите работу и перезапустите насос. Обратитесь в сервисный центр Hilti .
ER40 ER41	Сработала защита от перегрузки по току	Подождите 4 с, пока устройство перезагрузится.
ER50	Достигнуто максимальное количество процессов обжима	Обратитесь в сервисный центр Hilti .
ER60 ER61	Ошибка связи.	Перезапустите устройство. Если ошибка остается, обратитесь в сервисный центр Hilti .

10 Утилизация

ПРЕДУПРЕЖДЕНИЕ

Опасность травмирования вследствие неправильной утилизации! Опасность для здоровья вследствие выхода газов или жидкостей.

- Не пересылайте поврежденные аккумуляторы!
- Закрывайте аккумуляторные контакты не проводящим ток материалом, чтобы избежать коротких замыканий.
- Утилизируйте аккумуляторы так, чтобы исключить их попадание в руки детей.
- Утилизируйте аккумулятор через ближайший **Hilti Store** или обратитесь в специализированную фирму по утилизации.

Большинство материалов, из которых изготовлены устройства **Hilti**, подлежат вторичной переработке. Перед утилизацией следует тщательно рассортировать материалы (для удобства их последующей переработки). Во многих странах фирма **Hilti** уже организовала прием бывших в использовании электрических и электронных устройств (инструментов, приборов) для утилизации. Дополнительную информацию по этому вопросу можно получить в отделе по обслуживанию клиентов или у консультантов по продажам фирмы **Hilti**.



- Не выбрасывайте электрические инструменты, электронные устройства/приборы и аккумуляторы вместе с обычным мусором!



11 Гарантія виробителя

- ▶ С питаннями по поводу гарантійних умов звертайтеся в найближче представництво **Hilti**.

12 Предписання FCC (актуально для США)/предписання IC (актуально для Канади)

i Це пристрій пройшов випробування на граничні значення, які описані в розділі 15 предписань FCC для цифрових пристроїв класу А. Ці граничні значення повинні забезпечувати соразмерну захисту від електромагнітних перешкоджань при експлуатації в приміщеннях комерційного призначення. Пристрої такого типу генерують і використовують високі частоти і також випускають випромінювання. Тому, якщо ви не дотримуєтесь правил і вказань по налаштуванню і експлуатації, ви можете викликати перешкоди для радіоприйому. Експлуатація цього пристрою в житлових приміщеннях може призвести до виникнення перешкоджань, витрати на усунення яких повинен нести користувач.

Це пристрій відповідає розділу 15 предписань FCC і специфікацій RSS-210 ISED.

Підготовка до роботи повинна виконуватися з дотриманням двох наступних умов:

- Дане пристрій не повинно створювати шкідливого випромінювання.
- Пристрій може приймати будь-яке випромінювання, в тому числі і таке, яке може призвести до збою в роботі обладнання.

i Зміни або модифікації, які не дозволені фірмою **Hilti**, можуть обмежити права користувача на експлуатацію пристрою.

13 Додаткова інформація

Додаткову інформацію стосовно експлуатації, технічного оснащення, захисту навколишнього середовища і вторинної переробки см. по наступній посиланні: qr.hilti.com/manual/?id=2353621&id=2353623

Ця посилання приводиться також в кінці керівництва по експлуатації в формі QR-коду.

Оригінальна інструкція з експлуатації

1 Інформація щодо інструкції з експлуатації

1.1 Про цю інструкцію з експлуатації

- **Попередження!** Перед використанням продукту слід обов'язково прочитати та зрозуміти інструкцію з експлуатації, що додається, у тому числі інструкції, вказівки з техніки безпеки, попереджувальні вказівки, ілюстрації та технічні характеристики. Зокрема, ознайомтеся з усіма інструкціями, вказівками з техніки безпеки, попереджувальними вказівками, ілюстраціями, технічними характеристиками, а також інформацією щодо компонентів та функцій. Недотримання цієї вимоги може призвести до ризику ураження електричним струмом, виникнення пожежі та/або тяжких травм. Зберігайте інструкцію з експлуатації, зокрема всі інструкції, вказівки з техніки безпеки та попереджувальні вказівки, щоб можна було звернутися до них у майбутньому.
- **HILTI** Інструменти призначені для професійного використання, а тому їхню експлуатацію, технічне обслуговування та ремонт слід доручати лише авторизованому персоналу зі спеціальною підготовкою. Цей персонал повинен бути спеціально проінструктований про можливі ризики. Інструмент та допоміжне приладдя можуть стати джерелом небезпеки у разі їхнього неправильного застосування некваліфікованим персоналом або у разі використання не за призначенням.
- Інструкція з експлуатації, що додається до продукту, відповідає стану науки і техніки, актуальному на момент її друку. Більш актуальну версію інструкції з експлуатації можна знайти в інтернеті на сторінці з інформацією про продукти Hilti. Для цього перейдіть за посиланням або QR-кодом у цій інструкції з експлуатації, що позначені символом .
- У разі зміни власника передавайте продукт лише разом із цією інструкцією з експлуатації.



1.2 Пояснення символів

1.2.1 Попереджувальні вказівки

Попереджувальні вказівки інформують користувача про фактори небезпеки, пов'язані із застосуванням інструмента. Використовуються такі сигнальні слова:

НЕБЕЗПЕКА

НЕБЕЗПЕКА !

- ▶ Указує на безпосередню небезпеку, що може призвести до отримання тяжких тілесних ушкоджень або навіть до смерті.

ПОПЕРЕДЖЕННЯ

ПОПЕРЕДЖЕННЯ !

- ▶ Указує на потенційно небезпечну ситуацію, яка може призвести до отримання тяжких тілесних ушкоджень або навіть смерті.

ОБЕРЕЖНО

ОБЕРЕЖНО !

- ▶ Указує на потенційно небезпечну ситуацію, яка може призвести до отримання тілесних ушкоджень або до матеріальних збитків.

1.2.2 Символи в інструкції з експлуатації

У цій інструкції з експлуатації використовуються такі символи:

	Дотримуйтеся вказівок, наведених в інструкції з експлуатації
	Вказівки щодо експлуатації та інша корисна інформація
	Поводження з матеріалами, придатними для вторинної переробки
	Не викидайте електроінструменти і акумуляторні батареї у баки для побутового сміття
	Hilti Літій-іонна акумуляторна батарея
	Hilti Зарядний пристрій

1.2.3 Символи на ілюстраціях

На ілюстраціях використовуються такі символи:

	Цифрами позначаються відповідні ілюстрації, наведені на початку цієї інструкції з експлуатації.
	Нумерація відображає послідовність робочих кроків на ілюстраціях та може відрізнитися від нумерації у тексті.
	Номера позицій, наведені на оглядовій ілюстрації , відповідають номерам у легенді, що представлена у розділі « Огляд продукту ».
	Цей символ позначає аспекти, на які слід звернути особливу увагу під час застосування інструмента.

1.3 Символи, що обумовлені типом виробу

1.3.1 Символи на виробі

На інструменті можуть бути наведені такі символи:

	Інструмент підтримує технологію NFC та є сумісним із платформами iOS та Android.
Li-Ion	Літій-іонна акумуляторна батарея



	Ніколи не вдаряйте стороннім предметом об акумуляторну батарею та ніколи не використовуйте акумуляторну батарею як ударний інструмент.
	Не допускайте падіння акумуляторної батареї. Не використовуйте акумуляторну батарею, яка зазнала ударного навантаження або була пошкоджена іншим чином.
	Текстове позначення Bluetooth® і логотип є зареєстрованими торговими марками, що знаходяться у власності компанії Bluetooth SIG, Inc. ; компанія Hilti використовує ці торгові марки згідно з ліцензією.

2 Безпека

2.1 Загальні вказівки з техніки безпеки при роботі з електроінструментами

⚠ ПОПЕРЕДЖЕННЯ! Уважно прочитайте усі вказівки та інструкції з техніки безпеки, ознайомтеся з малюнками та технічними даними цього електроінструмента. Щонайменше недотримання наведених нижче вказівок може призвести до ураження електричним струмом, займання та/або отримання тяжких травм.

Збережіть всі інструкції та вказівки з техніки безпеки – вони можуть знадобитися Вам у майбутньому.

Термін «електроінструмент», який використовується у вказівках з техніки безпеки, позначає як електроінструменти, що працюють від електричної мережі (із кабелем живлення), так і електроінструменти, що працюють від акумуляторної батареї (без кабелю живлення).

Безпека на робочому місці

- ▶ **Дбайте про чистоту та достатнє освітлення робочого місця.** Безлад на робочому місці та недостатнє освітлення можуть стати причиною нещасних випадків.
- ▶ **Не працюйте з електроінструментом у вибухонебезпечному середовищі, що містить легкозаймисті рідини, газу або пил.** Під час роботи електроінструментів утворюються іскри, від яких можуть зайнятися легкозаймисті випари або пил.
- ▶ **Подбайте про те, щоб під час використання електроінструмента поблизу не було дітей та сторонніх осіб.** Щонайменше відволікання може призвести до втрати контролю над інструментом.

Електрична безпека

- ▶ **Штепсельна вилка електроінструмента повинна підходити до розетки живлення. Забороняється вносити зміни до конструкції штепсельної вилки. Не дозволяється застосовувати перехідні штепсельні вилки в електроінструментах із захисним заземленням.** У разі використання оригінальних штепсельних вилок і відповідних розеток зникає ризик ураження електричним струмом.
- ▶ **Під час роботи намагайтеся не торкатися заземлених поверхонь, наприклад труб, радіаторів опалення, печей та холодильників.** Якщо Ваше тіло перебуває в контакт з системою заземлення, існує підвищений ризик ураження електричним струмом.
- ▶ **Захищайте електроінструменти від дощу та вологі.** У разі проникнення води в електроінструмент підвищується ризик ураження електричним струмом.
- ▶ **Використовуйте з'єднувальний кабель тільки за призначенням, не переносьте за нього електроінструмент, не користуйтеся ним для підвішування інструмента та не тримайтеся за нього, дістаючи штепсельну вилку з розетки.** Оберегайте з'єднувальний кабель від впливу високих температур, від дії мастил та контакту з гострими кромками або рухомими частинами інструмента. Пошкоджені або заплутані з'єднувальні кабелі підвищують ризик ураження електричним струмом.
- ▶ **Працюючи з електроінструментом під відкритим небом, використовуйте лише подовжувальний кабель, придатний для зовнішнього застосування.** Використання подовжувального кабелю, призначеного для зовнішнього застосування, зменшує ризик ураження електричним струмом.
- ▶ **Якщо неможливо уникнути експлуатації електроінструмента за умов підвищеної вологості, використовуйте автомат захисту від струму витоку.** Використання автомата захисту від струму витоку зменшує ризик ураження електричним струмом.

Безпека персоналу

- ▶ **Будьте уважними, зосередьтеся на виконуваній операції, до роботи з електроінструментом ставтеся серйозно.** Не користуйтеся електроінструментом, якщо Ви втомлені або перебуваєте під дією наркотичних речовин, алкоголю або лікарських засобів. Під час роботи з електроінструментом не відволікайтеся ні на мить, оскільки це може призвести до отримання серйозних травм.
- ▶ **Використовуйте засоби індивідуального захисту і завжди надягайте захисні окуляри.** Використання засобів індивідуального захисту, наприклад респіратору, захисного взуття на нековзній



підшві, захисного шолома або шумозахисних навушників – залежно від різновиду електроінструмента та особливостей його застосування – зменшує ризик травмування.

- ▶ **Уникайте випадкового вмикання електроінструмента.** Переконайтеся в тому, що електроінструмент вимкнений, перш ніж вставляти штепсельну вилку в розетку живлення та/або приєднувати акумулятор, піднімати електроінструмент або переносити його. Якщо під час перенесення електроінструмента тримати палець на вимикачі або приєднувати інструмент до джерела живлення увімкненим, це може призвести до нещасного випадку.
- ▶ **Перш ніж вмикати електроінструмент, від'єднайте від нього все налагоджувальне приладдя або гайкові ключі.** Приладдя або ключ, що знаходяться в обертовому вузлі інструмента, можуть стати причиною отримання травм.
- ▶ **Уникайте виконання роботи в незручній позі.** Під час виконання робіт ставайте в стійку позу і намагайтеся повсякчас утримувати рівновагу. Це дозволить Вам більш упевнено контролювати електроінструмент у разі виникнення несподіваних обставин.
- ▶ **Надягайте відповідний робочий одяг.** Не надягайте для роботи занадто просторий одяг та прикраси. Слідкуйте за тим, щоб волосся, одяг та робочі рукавиці знаходилися подалі від обертових частин інструмента. Просторий одяг, прикраси або довге волосся можуть бути захоплені рухомими частинами інструмента.
- ▶ **Якщо передбачена можливість установа системи пиловидалення та пиловбирників, обов'язково переконайтеся в тому, що вони правильно приєднані й використовуються належним чином.** Застосування системи видалення пилу дозволяє зменшити негативний вплив пилу на персонал.
- ▶ **Не можна нехтувати правилами безпеки під час роботи з електроінструментами навіть у тому випадку, коли Ви добре знайомі з тим чи іншим електроінструментом.** Якщо користуватися інструментом необережно, лише малої частки секунди може бути достатньо для отримання тяжких травм.

Використання електроінструмента та належний догляд за ним

- ▶ **Не допускайте перенавантаження інструмента.** Завжди використовуйте електроінструмент, призначений для виконання відповідної роботи. При використанні належного електроінструмента забезпечуються більш висока якість та безпека виконання робіт у вказаному діапазоні продуктивності.
- ▶ **Не використовуйте електроінструмент із пошкодженим вимикачем.** Електроінструмент, який неможливо вмикати або вимикати, є небезпечним і підлягає ремонту.
- ▶ **Перш ніж розпочинати налаштування інструмента, виконувати заміну приладдя або робити перерву в роботі, не забудьте виняти штепсельну вилку з розетки та/або виїняти з інструмента змінну акумуляторну батарею.** Такий запобіжний захід допоможе уникнути випадкового вмикання електроінструмента.
- ▶ **Електроінструменти, що не використовуються, зберігайте в недоступному для дітей місці.** Не дозволяйте користуватися інструментом особам, які не ознайомлені з ним або не прочитали ці вказівки. У руках недосвідчених людей електроінструменти являють собою серйозну небезпеку.
- ▶ **Електроінструменти та їх приладдя потребують дбайливого догляду.** Ретельно перевіряйте, чи бездоганно працюють та чи не заклинюють рухомі частини, чи не зламалися або не зазнали інших пошкоджень деталі, від яких залежить справна робота електроінструмента. Перед початком роботи з інструментом пошкоджені деталі слід відремонтувати. Багатьох нещасних випадків можна уникнути за умови належного технічного обслуговування електроінструментів.
- ▶ **Слідкуйте за тим, щоб ріжучі інструменти завжди залишалися чистими та належним чином заточеними.** Дбайливо доглянутий ріжучий інструмент із гострими різальними кромками не так часто заклинюється, і з ним легше працювати.
- ▶ **Під час експлуатації електроінструмента, приладдя до нього, робочих інструментів тощо дотримуйтеся наведених у цьому документі вказівок.** При цьому завжди враховуйте умови в місці виконання робіт та дії, яких вимагає поставлене завдання. Використання електроінструментів не за призначенням може призвести до виникнення небезпечних ситуацій.
- ▶ **Слідкуйте за тим, щоб поверхні рукояток були чистими та сухими, та не допускайте їхнього забруднення мастилом.** Якщо поверхні рукояток слизькі, це унеможливіло впевнене контролювання електроінструмента у непередбачених ситуаціях.

Використання акумуляторного інструмента та належний догляд за ним

- ▶ **Для заряджання акумуляторних батарей застосовуйте лише зарядні пристрої, рекомендовані виробником.** Зарядний пристрій, придатний для заряджання акумуляторних батарей певного типу, може спричинити пожежу, якщо його застосовувати для заряджання акумуляторних батарей інших типів.



- ▶ Для живлення електроінструментів застосуйте лише спеціально призначені для цього акумуляторні батареї. Застосування інших акумуляторних батарей може призвести до отримання травм і виникнення пожежі.
- ▶ Акумуляторну батарею, яка не використовується, тримайте подалі від канцелярських скріпок, монет, ключів, цвяхів, гвинтів та інших дрібних металевих предметів, які могли б спричинити коротке замикання її контактів. Коротке замикання контактів акумуляторної батареї може призвести до отримання опіків або до виникнення пожежі.
- ▶ У разі неправильного застосування з акумуляторної батареї може пролитися рідина. Уникайте контакту з нею. У разі випадкового контакту цієї рідини зі шкірою негайно промийте уражене місце достатньою кількістю води. Якщо рідина потрапила в очі, рекомендується додатково звернутися по лікарську допомогу. Пролита з акумуляторної батареї рідина може призвести до подразнення шкіри або отримання опіків.
- ▶ Не використовуйте акумуляторну батарею, якщо вона пошкоджена або якщо її конструкція була змінена. Пошкоджені або модифіковані акумуляторні батареї вкрай ненадійні та становлять небезпеку пожежі, вибуху або травмування.
- ▶ Не піддавайте акумуляторну батарею впливу вогню або високих температур. Вогонь або температури понад 130 °C (265 °F) можуть спричинити вибух.
- ▶ Дотримуйтеся вказівок щодо заряджання. Ніколи не заряджайте акумуляторну батарею або акумуляторний інструмент в умовах, що виходять за межі температурного діапазону, зазначеного в інструкції з експлуатації. Неналежне заряджання або заряджання за межами зазначеного температурного діапазону може призвести до руйнування акумуляторної батареї та підвищує ризик займання.

Сервісне обслуговування

- ▶ Доручайте ремонт електроінструмента лише кваліфікованому персоналу зі спеціальною підготовкою за умови використання тільки оригінальних запасних частин. Це забезпечить функціональність інструмента.
- ▶ Забороняється здійснювати технічне обслуговування пошкоджених акумуляторних батарей. У будь-яких випадках технічне обслуговування акумуляторних батарей повинен здійснювати виробник або уповноважена служба технічного обслуговування.

2.2 Додаткові вказівки з техніки безпеки

Безпека персоналу

Перед початком будь-яких робіт слід провести оцінку можливих ризиків; крім того, потрібно вжити обов'язкових запобіжних заходів.

Усі члени персоналу, які виконують роботу поблизу електричного обладнання, повинні заздалегідь пройти належний інструктаж щодо актуальних вимог з техніки безпеки, правил техніки безпеки та чинних на підприємстві експлуатаційних процедур.

Передбачено три способи роботи: робота на знеструмленому обладнанні, робота під напругою, робота поблизу компонентів, які перебувають під напругою. Усі три способи включають ефективні заходи безпеки для запобігання ураженню електричним струмом, короткому замиканню та дуговому розряду. Додаткова інформація наведена у стандарті EN 50110, а також в інших національних вимогах та процедурах. Крім того, необхідно перевіряти, що усі вибрані процедури та робочі інструменти підходять до виконання робіт на відповідному обладнанні.

- ▶ Користуйтеся лише повністю справним виробом та приладдям.
- ▶ Вносити будь-які зміни до конструкції виробу або приладдя заборонено.
- ▶ Ніколи не піднімайте виріб та/або приєднані головки робочих інструментів, утримуючи їх за гідравлічний шланг.
- ▶ Якщо Ви помітили, що з інструмента витікає мастило, припиніть використання інструмента та зверніться до сервісної служби компанії **Hilti**. Негайно приберіть мастило, що витекло.
- ▶ Небезпека травмування в результаті падіння інструментів та/або приладдя. Перш ніж розпочинати роботу, перевірте, чи надійно закріплене приладдя й акумуляторна батарея.
- ▶ Небезпека травмування внаслідок падіння приладдя. Перед початком роботи переконайтеся, що пульт дистанційного керування надійно розташований у передбаченій для нього канавці насоса. Під час роботи на висоті звертайте особливу увагу на те, чи забезпечене додаткове кріплення пульта дистанційного керування.
- ▶ Використовуйте тільки ті головки для пресування, різання та пробивання отворів, які призначені для застосування з гідравлічним насосом.

Належне використання електроінструментів та дбайливий догляд за ними

- ▶ Перед початком роботи перевіряйте рівень мастила на отворі для заливання мастила. Якщо рівень мастила занадто низький, зверніться до сервісної служби компанії **Hilti**.




- ▶ Гідравлічне мастило необхідно замінювати принаймні один раз на рік, а за умови частого використання – після 10 000 циклів або після 8000 робочих операцій. Для цього, будь ласка, зверніться до сервісної служби компанії **Hilti**.

2.3 Застосування акумуляторних батарей та дбайливий догляд за ними

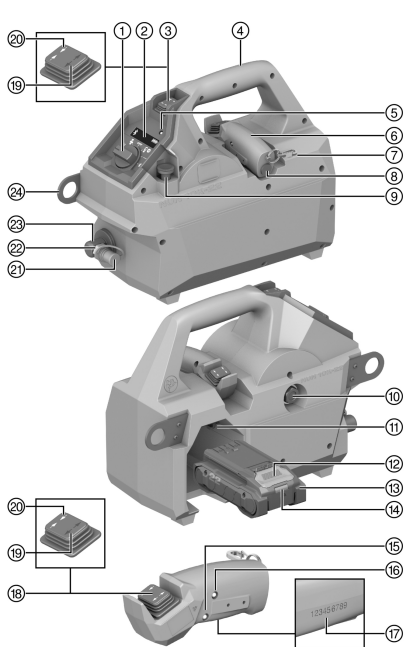
- ▶ **Дотримуйтеся наведених нижче вказівок з техніки безпеки, щоб гарантувати безпечне транспортування та використання літій-іонних акумуляторних батарей.** Невиконання цих вказівок може призвести до подразнення шкіри, серйозних травм внаслідок контакту з корозійними речовинами, а також до хімічних опіків, пожежі та/або вибуху.
- ▶ Користуйтеся лише повністю справними акумуляторними батареями.
- ▶ Обережно поводьтеся з акумуляторними батареями, щоб уникнути їхнього пошкодження або витоків рідин, які є дуже небезпечними для здоров'я!
- ▶ Забороняється вносити зміни до конструкції акумуляторних батарей або модифікувати їх!
- ▶ Акумуляторні батареї забороняється розбирати, роздавлювати, нагрівати до температури понад 80 °C (176 °F) або спалювати.
- ▶ Не використовуйте та не заряджайте акумуляторні батареї, які зазнали впливу ударного навантаження або були пошкоджені іншим чином. Регулярно перевіряйте акумуляторні батареї на наявність пошкоджень.
- ▶ Ніколи не використовуйте акумуляторні батареї із вторинних матеріалів або відремонтовані акумуляторні батареї.
- ▶ Не застосовуйте акумуляторну батарею або акумуляторний електроінструмент у якості ударного інструмента.
- ▶ Ніколи не піддавайте акумуляторні батареї впливу прямих сонячних променів, високих температур, іскор або відкритого вогню. Невиконання цієї вимоги може призвести до вибуху.
- ▶ Не торкайтеся полюсів елементів живлення пальцями, робочими інструментами, прикрасами, а також іншими предметами зі струмопровідних матеріалів. Невиконання цієї вимоги може привести до пошкодження акумуляторної батареї, матеріальних збитків і травм.
- ▶ Захищайте акумуляторні батареї від впливу дощу, вологи та рідин. Якщо всередину акумуляторної батареї потрапить волога, це може спричинити коротке замикання, ураження електричним струмом, опіки, пожежу або вибух.
- ▶ Використовуйте акумуляторну батарею тільки з тими електроінструментами та зарядними пристроями, для яких вона призначена. При цьому також дотримуйтеся вказівок, наведених в інструкціях з експлуатації відповідних виробів.
- ▶ Не використовуйте та не зберігайте акумуляторні батареї у вибухонебезпечному середовищі.
- ▶ Якщо акумуляторна батарея гаряча на дотик, вона може бути пошкоджена. Залиште акумуляторну батарею у захищеному від вогню місці на достатній відстані від горючих матеріалів, де за нею можна спостерігати. Зачекайте, доки акумуляторна батарея не охолоне. Якщо через годину акумуляторна батарея все ще залишається гарячою на дотик, це свідчить про її несправність. Зверніться до сервісної служби компанії **Hilti** або ознайомтеся з указівками щодо техніки безпеки та належної експлуатації літій-іонних акумуляторних батарей **Hilti**.



Дотримуйтеся спеціальних указівок щодо транспортування, зберігання та використання літій-іонних акумуляторних батарей.  335

Ознайомтеся з указівками щодо техніки безпеки та належної експлуатації літій-іонних акумуляторних батарей **Hilti**: для цього відскануйте QR-код, наведений наприкінці цієї інструкції з експлуатації.



3.1 **Огляд продукту**


- ① Поворотний вимикач
- ② Дисплей
- ③ Двопозиційний вимикач насоса
- ④ Рухаятка для перенесення
- ⑤ Червоний
- ⑥ Пульт дистанційного керування
- ⑦ Гачок карабіна
- ⑧ Кришка відсіку елементів живлення
- ⑨ Кнопка випуску тиску
- ⑩ Отвір для заливання мастила
- ⑪ Відсік для акумуляторної батареї
- ⑫ Кнопка деблокування акумуляторної батареї
- ⑬ Акумуляторна батарея
- ⑭ Індикатор статусу акумуляторної батареї
- ⑮ Синій світлодіод
- ⑯ Зелений
- ⑰ Серійний номер (вигравіруваний)
- ⑱ Положення двопозиційного вимикача «Відкрити»
- ⑳ Положення двопозиційного вимикача «Закрити»
- ㉑ Кришка з'єднувального штекера
- ㉒ З'єднувальна муфта
- ㉓ З'єднувальний штекер
- ㉔ Кріпильне вушко

3.2 **Використання за призначенням**

Описаний у цьому документі виріб являє собою акумуляторний гідравлічний насос. Він призначений для використання з гідравлічними робочими інструментами для різання, пресування, обтискання та пробивання отворів.


- Використовуйте із цим виробом лише літій-іонні акумуляторні батареї **Hilti** Nuron типу B 22. Щоб забезпечити оптимальну потужність виробу, компанія **Hilti** рекомендує використовувати з ним акумуляторні батареї, зазначені у таблиці наприкінці цієї інструкції з експлуатації.
- Для заряджання цих акумуляторних батарей використовуйте зарядні пристрої **Hilti** лише тих типів, які зазначені у таблиці наприкінці цієї інструкції з експлуатації.

3.3 **Комплект постачання**

Акумуляторний гідравлічний насос, інструкція з експлуатації





3.4 Наклейки на вироби

 <p>2427728</p>	<p>⚠ DANGER Risk of electric shock or/and explosion! This product is not insulated. Do not use on live lines, please refer to the user manual.</p> <p>⚠ DANGER Risque de choc électrique ou/et explosion! Ce produit n'est pas isolé. Ne pas utiliser sur des lignes sous tension, veuillez vous référer au manuel d'utilisation.</p>	<p>Виріб не заізолюваний. Не використовуйте виріб поблизу кабелів, які перебувають під напругою; будь ласка, дотримуйтеся інструкції з експлуатації.</p>
--	---	--

3.5 Огляд програм

Програма	Використання	Опис
 <p>Програма «Обтискання»</p>	<p>Для застосування з насадкою для обтискання. Може застосовуватися в режимі ручного керування або в режимі дистанційного керування.</p>	<p>Для обтискання.</p>
 <p>Програма «Різання»</p>	<p>Для застосування з насадкою для різання. Може застосовуватися в режимі ручного керування або в режимі дистанційного керування.</p>	<p>Для різання.</p>
 <p>Програма «Пробивання отворів»</p>	<p>Для застосування з насадкою для пробивання отворів. Може застосовуватися в режимі ручного керування або в режимі дистанційного керування.</p>	<p>Для пробивання отворів.</p>
 <p>Програма «Вимк.»</p>	<p>Для вимкнення акумуляторного гідравлічного насоса.</p>	<p>Для вимкнення зі зворотним відліком.</p>
 <p>Програма «Обтискання та утримання тиску»</p>	<p>Для застосування з насадкою для обтискання. Може застосовуватися в режимі ручного керування або в режимі дистанційного керування.</p>	<p>Для обтискання без зменшення тиску.</p>



Програма	Використання	Опис
 Програма «Порожньо»		
 Програма «Bluetooth»	Установлює та розриває зв'язок Bluetooth між акумуляторним гідравлічним насосом та пультом дистанційного керування.	Установлює та розриває зв'язок Bluetooth між акумуляторним гідравлічним насосом та пультом дистанційного керування.

3.6 Bluetooth®


Залежно від версії цей виріб оснащено функцією Bluetooth.

Bluetooth – це технологія бездротової передачі даних, завдяки якій два вироби з інтерфейсом Bluetooth, розташовані на невеликій відстані, можуть обмінюватися між собою інформацією.

Для досягнення стабільного зв'язку Bluetooth прослідкуйте за тим, щоб між поєднуваними інструментами не знаходилися сторонні об'єкти.

Функції Bluetooth, передбачені у цьому інструменті

Щоб ознайомитися з докладним описом функції Bluetooth, будь ласка, зверніться до інструкції з експлуатації зовнішнього виробу, об'єднаного в пару з цим виробом.

- Дистанційне керування акумуляторним гідравлічним насосом.
 - Підключення до мобільного пристрою за допомогою спеціального застосунку – для реалізації сервісних функцій та передачі даних про роботу виробу.
 - Повідомлення про стан та роботу зовнішніх виробів та приєднаних головок робочих інструментів на дисплеї насоса.
- Об'єднайте пульт дистанційного керування в пару з насосом за допомогою Bluetooth.  331

3.7 Варіанти індикації літій-іонної акумуляторної батареї

Літій-іонні акумуляторні батареї Hilti Nuron оснащені індикаторами, які можуть відображати стан заряду, повідомлення про несправності, а також позначати стан акумуляторної батареї.

3.7.1 Індикація стану заряду та повідомлень про несправність

ПОПЕРЕДЖЕННЯ

Ризик отримання травм через падіння акумуляторної батареї!

- Якщо Ви натиснули на деблокувальну кнопку, коли акумуляторна батарея встановлена в інструмент, будь ласка, переконайтеся, що вона належним чином зафіксована.

Щоб відобразити одну з наведених нижче індикацій, короткочасно натисніть деблокувальну кнопку акумуляторної батареї.

Після приєднання інструмента індикатор постійно показуватиме стан заряду акумуляторної батареї, а також можливі несправності.

Стан	Значення
Чотири (4) світлодіоди постійно горять зеленим кольором	Стан заряду: від 100 % до 71 %
Три (3) світлодіоди постійно горять зеленим кольором	Стан заряду: від 70 % до 51 %
Два (2) світлодіоди постійно горять зеленим кольором	Стан заряду: від 50 % до 26 %
Один (1) світлодіод постійно горить зеленим кольором	Стан заряду: від 25 % до 10 %



Стан	Значення
Один (1) світлодіод повільно мигає зеленим кольором	Стан заряду: < 10 %
Один (1) світлодіод швидко мигає зеленим кольором	Літій-іонна акумуляторна батарея повністю розряджена. Зарядіть акумуляторну батарею. Якщо після заряджання акумуляторної батареї світлодіод продовжує швидко мигати, будь ласка, зверніться до сервісної служби компанії Hilti .
Один (1) світлодіод швидко мигає жовтим кольором	Літій-іонна акумуляторна батарея або приєднаний до неї інструмент перенавантажені, занадто гарячі або занадто холодні або виникла інша помилка. Зачекайте, доки інструмент і акумуляторна батарея не нагріються або не охолонуть до належної робочої температури, та надалі уникайте перенавантаження інструмента під час використання. Якщо індикація не зникає, будь ласка, зверніться до сервісної служби компанії Hilti .
Один (1) світлодіод горить жовтим кольором	Літій-іонна акумуляторна батарея та відповідний інструмент несумісні. Будь ласка, зверніться до сервісної служби компанії Hilti .
Один (1) світлодіод швидко мигає червоним кольором	Літій-іонна акумуляторна батарея заблокована та більше не може використовуватися. Будь ласка, зверніться до сервісної служби компанії Hilti .

3.7.2 Індикація стану акумуляторної батареї

Щоб відобразити індикацію стану акумуляторної батареї, натисніть і утримуйте деблокувальну кнопку протягом більше трьох секунд. Система не встановила жодних потенційних несправностей елемента живлення, обумовлених його неналежним використанням, наприклад падінням, проколюванням, пошкодженням внаслідок впливу високих температур тощо.

Стан	Значення
Усі світлодіоди послідовно загоряються, після чого один (1) світлодіод починає постійно горіти зеленим кольором.	Експлуатацію акумуляторної батареї можна продовжувати.
Усі світлодіоди послідовно загоряються, після чого один (1) світлодіод починає швидко мигати жовтим кольором.	Не вдалося завершити перевірку стану акумуляторної батареї. Повторіть операцію або зверніться до сервісної служби компанії Hilti .
Усі світлодіоди послідовно загоряються, після чого один (1) світлодіод починає постійно горіти червоним кольором.	Якщо використання приєданого інструмента можна продовжувати, це означає, що залишкова ємність акумуляторної батареї становить менше 50 %. Якщо використання приєданого інструмента вже не можна продовжувати, це означає, що строк служби акумуляторної батареї закінчився та її потрібно замінити. Будь ласка, зверніться до сервісної служби компанії Hilti .

4 Технічні дані

Номінальна напруга	21,6 В
Макс. робочий тиск	700 бар
Об'єм наповнення (мастила)	760 мл
Маса згідно з процедурою ЕРТА 01 без акумуляторної батареї	6,0 кг
Температура навколишнього середовища під час роботи	-17 °C ... 60 °C
Температура зберігання	-20 °C ... 70 °C



4.1 Акумуляторна батарея

Робоча напруга акумуляторної батареї	21,6 В
Маса акумуляторної батареї	Інформація наведена наприкінці цієї інструкції з експлуатації
Температура навколишнього середовища під час роботи	-17 °C ... 60 °C
Температура зберігання	-20 °C ... 40 °C
Температура акумуляторної батареї на початку процесу заряджання	-10 °C ... 45 °C

4.2 Дані про шум та значення вібрації, виміряні згідно зі стандартом EN 62841

Наведені у цих рекомендаціях значення звукового тиску та вібрації були виміряні згідно з установленою процедурою вимірювання та можуть використовуватися для порівняння електроінструментів. Вони також придатні для попереднього оцінювання шумового та вібраційного навантаження.

Наведені дані обумовлюють переважні сфери застосування електроінструмента. Однак якщо Ви використовуєте його не за призначенням, застосовуєте нестандартне приладдя або неналежним чином здійснюєте догляд за інструментом, ці дані можуть відрізнятися від вказаних значень. Це може призвести до помітного збільшення шумового та вібраційного навантаження протягом усього робочого часу.

Для більш точної оцінки шумового та вібраційного навантаження необхідно враховувати також проміжки часу, протягом яких інструмент залишається вимкненим або працює на холостому ходу. Це може значно зменшити вібраційне та шумове навантаження протягом усього робочого часу.

Необхідно також вживати додаткових заходів безпеки з метою захисту працівників від дії шуму та/або вібрації, зокрема: проводити своєчасне технічне обслуговування електроінструмента та змінних робочих інструментів до нього, утримувати руки у теплі, належним чином організовувати робочий процес.

Дані про шум

Рівень шумової потужності (L_{WA})	76 дБ(A)
Похибка для рівня шумової потужності (K_{WA})	2,5 дБ(A)
Рівень звукового тиску (L_{pA})	68 дБ(A)
Похибка для рівня звукового тиску (K_{pA})	1,5 дБ(A)

Сумарне значення вібрації

Загальне значення вібрації (під час експлуатації)	B 22-255	$\leq 0,7 \text{ м/с}^2$
Похибка		$\leq 1,5 \text{ м/с}^2$

5 Підготовка до роботи

ПОПЕРЕДЖЕННЯ

Ризик отримання травм внаслідок непередбаченого увімкнення інструмента!

- ▶ Перш ніж установлювати акумуляторну батарею, переконайтеся, що відповідний інструмент вимкнений.
- ▶ Від'єднайте акумуляторну батарею, перш ніж задавати налаштування інструмента або заміняти приладдя.

Дотримуйтеся попереджувальних вказівок та вказівок з техніки безпеки, наведених у цьому документі та на корпусі інструмента.

5.1 Заряджання акумуляторної батареї

1. Перед заряджанням акумуляторної батареї прочитайте інструкцію з експлуатації зарядного пристрою.
2. Контакти акумуляторної батареї та зарядного пристрою повинні бути чистими та сухими.
3. Заряджайте акумуляторну батарею тільки за допомогою тих зарядних пристроїв, які допущені до застосування з нею. 326



5.2 Установлення акумуляторної батареї

ПОПЕРЕДЖЕННЯ

Ризик отримання травм внаслідок короткого замикання або падіння акумуляторної батареї!

- ▶ Перш ніж установлювати акумуляторну батарею, переконайтеся, що на контактах батареї та інструмента немає сторонніх предметів.
- ▶ Завжди перевіряйте, щоб акумуляторна батарея була правильно зафіксована.

1. Перед першим використанням акумуляторну батарею слід повністю зарядити.
2. Уставте акумуляторну батарею в інструмент, щоб вона зафіксувалася із чітким характерним звуком.
3. Переконайтеся, що акумуляторна батарея надійно зафіксована в інструменті.

5.3 Виймання акумуляторної батареї

1. Натисніть на деблокувальну кнопку акумуляторної батареї.
2. Дістаньте акумуляторну батарею з інструмента.

5.4 Установлення зв'язку Bluetooth

Інструменти компанії **Hilti** постачаються з вимкненим пристроєм Bluetooth. Функція Bluetooth автоматично вмикається під час першого використання інструмента.

Якщо об'єднання в пару розривається, то через десять секунд процес припиняється. Після цього об'єднання в пару слід знову повторити з початку.

1. Переведіть поворотний вимикач у положення «Bluetooth». 
 - ▶ На дисплеї з'явиться символ Bluetooth.
2. Натисніть на двопозиційний вимикач на пульті дистанційного керування.
 - ▶ Зелений та синій світлодіоди на пульті дистанційного керування загоряться та світитимуться постійно.
3. Зачекайте, доки насос знайде пульт дистанційного керування. 
 - ▶ На дисплеї з'явиться символ Bluetooth із крапками, які рухатимуться крізь нього.
4. Зачекайте, доки серійний номер з'явиться на дисплеї пульта дистанційного керування. 
5. Порівняйте серійний номер на дисплеї та серійний номер на пульті дистанційного керування.
6. Якщо вони співпадають, натисніть на двопозиційний вимикач на насосі, щоб підтвердити встановлення зв'язку. 
 - ▶ На дисплеї з'явиться символ Bluetooth та символ пульта дистанційного керування.
7. Натисніть на двопозиційний вимикач на пульті дистанційного керування, щоб підтвердити встановлення зв'язку.



8. Якщо установлення зв'язку Bluetooth було успішне, на дисплеї з'являється така індикація:
9. Якщо установлення зв'язку Bluetooth завершилося невдачею, на дисплеї з'являється така індикація:



5.4.1 Відхилення серійного номера

Якщо використовується декілька пультів дистанційного керування та відображається неправильний серійний номер.

1. Виконуйте вказівки, доки не буде відображений серійний номер. 331
2. Натисніть на двопозиційний вимикач на насосі, щоб відхилити серійний номер.
 - ▶ Відхилений серійний номер ігноруватиметься протягом десяти секунд.
3. На дисплеї з'явиться наступний можливий серійний номер.
4. Повторюйте ці дії, доки не з'явиться потрібний серійний номер.
5. Заверште процес об'єднання в пару. 331

5.5 Розірвання зв'язку Bluetooth

Зв'язок Bluetooth розривається автоматично через 15 хвилин відсутності активних дій.

- ▶ Переведіть поворотний вимикач у положення «Bluetooth».
- ▶ Зв'язок із пультом дистанційного керування розривається.

5.6 Перевірка рівня мастила

1. Установіть насос на рівну поверхню.
2. На отворі для заливання мастила перевірте, чи достатня кількість мастила залита в насос.
 - ▶ Оглядове віконце на отворі для заливання мастила має бути повністю покрите мастилом.
3. Якщо рівень мастила занадто низький, будь ласка, зверніться до сервісної служби компанії **Hilti**.

5.7 Захист від падіння з висоти

ПОПЕРЕДЖЕННЯ

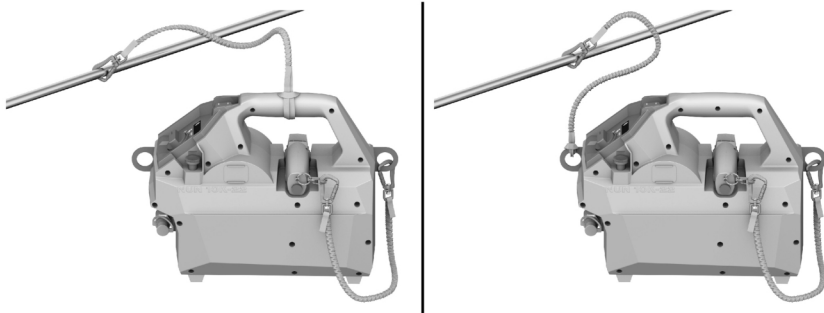
Ризик отримання травм внаслідок падіння робочого інструмента та/або приладдя!

- ▶ Використовуйте тільки той страхувальний строп для інструментів **Hilti**, який рекомендований для Вашого інструмента.
- ▶ Перед кожним використанням перевіряйте точку кріплення страхувального стропа для інструментів на наявність можливих пошкоджень.

Дотримуйтеся місцевих указівок щодо виконання робіт на висоті.

У якості пристрою для попередження падіння цього виробу використовуйте тільки комбінацію страхувального стропа для інструментів **Hilti** номер #2261971 та страхувального стропа для інструментів **Hilti** номер #2261970.





- ▶ Закріпіть страхувальний строп для інструментів #2261971 на виробі за допомогою передбаченого для цього вушка, як показано на рисунку. Перевірте надійність кріплення.
- ▶ Закріпіть гачок карабіна на несучій конструкції. Перевірте надійність кріплення гачка карабіна.



Дотримуйтеся вказівок, наведених в інструкції з експлуатації страхувального стропа для інструментів **Hilti** номер #2261971.

- ▶ Закріпіть один кінець страхувального стропа для інструментів #2261970 на гачку карабіна пульта дистанційного керування, а інший кінець – на передбаченому для цього кріпильному вушку насоса. Перевірте надійність кріплення.

6 Експлуатація

Дотримуйтеся попереджувальних вказівок та вказівок з техніки безпеки, наведених у цьому документі та на корпусі інструмента.

6.1 Налаштування програми

1. Вибирайте потрібну програму 327 відповідно до її призначення.
2. Установіть поворотну ручку в положення, що відповідає вибраній програмі.

6.2 Експлуатація насоса



Залишковий тиск може, зокрема, призвести до втрати мастила та до ускладнень під час приєднання шланга або встановлення головок для обтискання, різання чи пробивання отворів. Перш ніж приєднувати приладдя, натисніть кнопку випуску тиску, щоб скинути тиск, який міг залишитися.



НЕБЕЗПЕКА

Небезпечно для життя! Ризик ураження електричним струмом! Контакт із кабелями, які перебувають під напругою, може призвести до тяжких травм або навіть смерті.

- ▶ Виріб не заізолюваний!
- ▶ Не використовуйте виріб поблизу кабелів, які перебувають під напругою!



ПОПЕРЕДЖЕННЯ

Небезпека травмування внаслідок контакту з мастилом, яке витікає під великим тиском, може завдати шкоди шкірі та очам.


- ▶ Не використовуйте насос, якщо на ньому наявні ознаки пошкодження.
- ▶ Не використовуйте насос, якщо з нього витікає мастило.
- ▶ Переконайтеся, що поршень повертається у вихідне положення після кожної робочої операції.
- ▶ Якщо поршень не відходить назад після завершення робочої операції, натисніть на вимикач повернення у вихідне положення, щоб вручну перемістити поршень назад.



⚠ ПОПЕРЕДЖЕННЯ

Ризик отримання травм! Випадкове увімкнення інструмента.

- ▶ Перш ніж установлювати, замінювати або від'єднувати головку для обтискання, пресування або пробивання отворів, від'єднайте від виробу акумуляторну батарею.

1. Перевірте рівень мастила.  332
2. Приєднайте гідравлічний шланг.
3. Приєднайте потрібну головку для обтискання, пресування або пробивання отворів.
4. Перемістіть головку для обтискання, пресування або пробивання отворів у робоче положення.
5. Натисніть та утримуйте двопозиційний вимикач на насосі.
6. Утримуйте двопозиційний вимикач на насосі натиснутим, доки обтискання, пресування або пробивання отвору не буде завершеним.

7 Догляд і технічне обслуговування

⚠ ПОПЕРЕДЖЕННЯ

Небезпека травмування під час виконання робіт на інструменті з установленою акумуляторною батареєю !

- ▶ Завжди діставайте з інструмента акумуляторну батарею, перш ніж розпочинати будь-які роботи з догляду та технічного обслуговування!

Догляд за інструментом

- Видаляйте накопичення бруду обережно.
- Якщо конструкцією інструмента передбачені вентиляційні прорізи, обережно прочищайте їх м'якою сухою щіткою.
- Чистьте корпус інструмента тільки вологою тканиною. Не використовуйте миючі засоби, що містять силікон, оскільки вони можуть пошкодити пластмасові деталі.
- Для чищення контактів інструмента використовуйте чисту суху тканину.

Догляд за літій-іонними акумуляторними батареями

- Ніколи не використовуйте акумуляторну батарею із заблокованими вентиляційними прорізами. Обережно прочищайте вентиляційні прорізи м'якою сухою щіткою.
- Уникайте зайвого контакту акумуляторної батареї з пилом або брудом. Ніколи не піддавайте акумуляторну батарею впливу високої вологості (зокрема, не занурюйте її у воду та не залишайте під дощем).
Якщо рідина потрапила всередину акумуляторної батареї, з нею слід поводитися як із пошкодженою акумуляторною батареєю. Ізолюйте акумуляторну батарею у контейнері з незаймистого матеріалу та зверніться до сервісної служби компанії **Hilti**.
- Не допускайте забруднення акумуляторної батареї сторонніми мастильними матеріалами. Слідкуйте за тим, щоб на акумуляторній батареї не накопичувалась занадто велика кількість пилу або бруду. Видаляйте забруднення з акумуляторної батареї м'якою сухою щіткою або чистою сухою тканиною. Не використовуйте миючі засоби, що містять силікон, оскільки вони можуть пошкодити пластмасові деталі.
Не торкайтеся контактів акумуляторної батареї та не видаляйте з них мастильні матеріали, нанесені на заводі виробника.
- Чистьте корпус інструмента тільки вологою тканиною. Не використовуйте миючі засоби, що містять силікон, оскільки вони можуть пошкодити пластмасові деталі.

Технічне обслуговування

- Регулярно перевіряйте усі зовнішні частини інструмента на наявність пошкоджень, а органи керування – на предмет справної роботи.
- Не використовуйте інструмент у разі виявлення пошкоджень та/або порушень функціональності. негайно передайте інструмент до сервісної служби компанії **Hilti** для здійснення ремонту.
- Після завершення робіт з догляду і технічного обслуговування встановіть усі захисні пристрої та перевірте їхню роботу.



Щоб гарантувати належну роботу інструмента, використовуйте тільки оригінальні запасні частини та видаткові матеріали. Рекомендовані компанією **Hilti** запасні частини, видаткові матеріали та приладдя для інструмента Ви можете придбати у найближчому магазині **Hilti Store** або на веб-сайті www.hilti.group



7.1 Заміна елемента живлення пульта дистанційного керування

1. Викрутіть кришку відсіку елементів живлення з пульта дистанційного керування.
2. Дістаньте старий елемент живлення з пульта дистанційного керування.
3. Уставте в пульт дистанційного керування новий елемент живлення.
4. Накрутіть кришку відсіку елементів живлення на пульт дистанційного керування.

8 Транспортування та зберігання акумуляторних інструментів та акумуляторних батарей

Транспортування

ОБЕРЕЖНО

Непередбачене увімкнення інструмента під час транспортування !

- ▶ На час транспортування завжди діставайте з інструмента акумуляторну батарею!
- ▶ Діставайте акумуляторну(-і) батарею(-і).
- ▶ Ніколи не перевозьте акумуляторні батареї у незапакованому вигляді. Під час перевезення акумуляторні батареї повинні бути захищені від сильних поштовхів та вібрацій, а також ізольовані від будь-яких струмопровідних матеріалів та від інших акумуляторних батарей. Це дозволить уникнути короткого замикання, яке може статися через контакт полюсів різних акумуляторних батарей. **Дотримуйтеся місцевих правил, які регламентують порядок перевезення акумуляторних батарей.**
- ▶ Забороняється пересилати акумуляторні батареї поштою. Для пересилання непошкоджених акумуляторних батарей зверніться до кур'єрської служби.
- ▶ Перед кожним використанням, а також перед тривалим транспортуванням і після його завершення перевіряйте інструмент та акумуляторні батареї на наявність пошкоджень.

Зберігання

ПОПЕРЕДЖЕННЯ

Непередбачене пошкодження інструмента через несправність акумуляторної батареї або через виток електроліту з акумуляторної батареї !

- ▶ На час зберігання завжди діставайте з інструмента акумуляторну батарею!
- ▶ Зберігайте інструмент та акумуляторні батареї у сухому прохолодному місці. Дотримуйтеся діапазону температур, зазначеного у технічних даних інструмента.
- ▶ Не зберігайте акумуляторні батареї на зарядному пристрої. Після закінчення процесу заряджання завжди від'єднуйте акумуляторну батарею від зарядного пристрою.
- ▶ Не зберігайте акумуляторні батареї на сонці, біля джерел тепла або на підвіконні.
- ▶ Зберігайте інструмент та акумуляторні батареї у сухому місці, недоступному для дітей та сторонніх осіб.
- ▶ Перед кожним використанням, а також перед тривалим зберіганням і після його завершення перевіряйте інструмент та акумуляторні батареї на наявність пошкоджень.

9 Допомога у разі виникнення несправностей

У разі виникнення будь-яких несправностей звертайте увагу на індикатор статусу акумуляторної батареї. Додаткова інформація наведена у розділі «**Варіанти індикації літій-іонної акумуляторної батареї**».

У разі виникнення несправностей, які не зазначені у цій таблиці або які Ви не можете полагодити самостійно, зверніться до сервісної служби компанії **Hilti**.

9.1 Несправності

Несправність	Можлива причина	Рішення
Акумуляторна батарея розряджається швидше, ніж звичайно.	Занадто низька температура навколишнього середовища.	▶ Дайте акумуляторній батареї повільно прогрітись до кімнатної температури.
Акумуляторна батарея не зафіксується із чітко відчутним клацанням.	Фіксатори акумуляторної батареї засмічені.	▶ Прочистьте фіксатори та вставте акумуляторну батарею знову.



Несправність	Можлива причина	Рішення
Червоний світлодіод => коротко мигає з попереджувальним звуковим сигналом.	Заряду акумуляторної батареї недостатньо, щоб повністю виконати робочу операцію.	▶ Замініть акумуляторну батарею та зарядіть розряджену акумуляторну батарею.

9.2 Коди помилок

Код помилки/сигнал	Причина	Рішення
	Температура занадто низька Температура занадто висока	Дочекайтеся нагріву виробу. Дочекайтеся охолодження виробу.
	Заряд акумуляторної батареї занадто низький	Зарядіть або замініть акумуляторну батарею.
ER21 ER22	Помилка з'єднання з акумуляторною батареєю	Знову запустіть інструмент.
ER30	Досягнутий тиск розриву	Негайно припиніть експлуатацію виробу та запустіть насос знову. Зверніться до сервісної служби компанії Hilti .
ER40 ER41	Спрацював захист від струму перенавантаження	Зачекайте 4 секунди, доки не завершиться скидання параметрів виробу.
ER50	Досягнута максимальна кількість опресувань	Зверніться до сервісної служби компанії Hilti .
ER60 ER61	Помилка зв'язку	Знову запустіть інструмент. Якщо помилка виникає знову, зверніться до сервісної служби компанії Hilti .

10 Утилізація

ПОПЕРЕДЖЕННЯ

Ризик отримання травм внаслідок неналежної утилізації! Небезпека для здоров'я внаслідок контакту з газами або рідинами, що виходять з акумуляторної батареї.

- ▶ Пошкоджені акумуляторні батареї забороняється пересилати поштою або кур'єрською службою!
- ▶ Закрийте контакти акумуляторних батарей електронепровідним матеріалом, щоб запобігти короткому замиканню.
- ▶ Утилізуйте акумуляторні батареї таким чином, щоб вони не потрапили до рук дітей.
- ▶ Щоб утилізувати акумуляторну батарею, передайте її до найближчого магазину **Hilti Store** або зверніться до представника відповідної компанії з утилізації відходів.

Більшість матеріалів, з яких виготовлено інструменти компанії **Hilti**, придатні для вторинної переробки. Передумовою для їхньої вторинної переробки є належне сортування відходів за типом матеріалу. У багатьох країнах світу компанія **Hilti** приймає старі інструменти для їхньої утилізації. Щоб отримати додаткову інформацію, звертайтеся до сервісної служби компанії **Hilti** або до свого торгового консультанта.



- ▶ Не викидайте електроінструменти, електронні пристрої та акумуляторні батареї у баки для побутового сміття!

11 Гарантійні зобов'язання виробника

- ▶ 3 питань гарантії, будь ласка, звертайтеся до найближчого партнера компанії **Hilti**.



12 Декларация про відповідність вимогам FCC (чинна у США) / Декларация про відповідність вимогам IC (чинна у Канаді)

i Цей інструмент під час випробувань продемонстрував дотримання граничних параметрів, зазначених у § 15 вимог FCC щодо цифрового обладнання класу А. Ці граничні параметри повинні забезпечувати належний захист від електромагнітних перешкод під час експлуатації інструмента у виробничому середовищі. В інструментах цього типу генеруються та застосовуються високі частоти, які можуть також випромінюватися. Тому в разі недотримання вимог щодо монтажу й експлуатації ці інструменти можуть стати джерелом перешкод радіоприйому. Застосування цього інструмента у зоні житлової забудови може призводити до виникнення перешкод, за усунення яких буде нести відповідальність користувач.

Цей пристрій відповідає параграфу 15 вимог Федеральної комісії з радіозв'язку (FCC) та специфікації RSS-210 Міністерства промисловості Канади (ISED).

Уведення до експлуатації може відбутися за таких двох умов:

- Цей інструмент не має бути джерелом шкідливого випромінювання.
- Цей інструмент має бути чутливим до будь-якого стороннього випромінювання, зокрема такого випромінювання, яке могло б спричинити невірне виконання певних операцій.

i Унесення змін до конструкції інструмента без дозволу на це компанії **Hilti** може призвести до обмеження права користувача на введення інструмента в експлуатацію.

13 Додаткова інформація

Щоб ознайомитися із додатковою інформацією про застосування й технічне обслуговування виробу, його вплив на навколишнє середовище, а також про його утилізацію, будь ласка, скористайтеся цим посиланням: qr.hilti.com/manual/?id=2353621&id=2353623

Це посилання також наведено наприкінці інструкції з експлуатації у вигляді QR-коду.

Түпнұсқа пайдалану бойынша нұсқаулық

1 Пайдалану бойынша нұсқаулық туралы мәліметтер

1.1 Осы пайдалану бойынша нұсқаулық туралы



Импорттауыш және өндірушінің өкілетті ұйымы

- (RU) Ресей Федерациясы
"Хилти Дистрибьюшн ЛТД" АҚ, 141402, Мәскеу облысы, Химки қ., Ленинградская к-сі, 25-бет, 15.26-құрылымы
- (BY) Беларусь Республикасы
"Хилти БиУай" ЖШС, 222750, Минск облысы, Дзержин ауданы, Р-1, 18 км, 2 (Слободка ауылының жанында), 1-34 құрылымы
- (KZ) Қазақстан Республикасы
"Хилти Қазақстан" ЖШС, 050057, Алматы қ., Бостандық ауданы, Тимирязев к-сі, 42/15 үй, литер 012 (15 корпус)
- (KG) Қырғыз Республикасы
"Т AND Т" ЖШҚ, 720021, Қырғызстан, Бішкек қ., Ибраимов көш., 29 А үйі
- (AM) Армения Республикасы
"ЭЙЧ-КОН" ЖШҚ, 0070, Ереван қ., Ерманда Кочар к-сі, 19/28

Өндірілген елі: жабдықтағы белгілеу тақтайшасын қараңыз.

Өндірілген күні: жабдықтағы белгілеу тақтайшасын қараңыз.

Тиісті сертификатты мына мекенжай бойынша табуға болады: www.hilti.ru

Сақтау, тасымалдау және пайдалану шарттарына пайдалану бойынша нұсқаулықта белгіленгеннен басқа арнайы талаптар қойылмайды.

Өнімнің қызмет ету мерзімі 5 жыл.



- Ескерту! Өнімді пайдаланбас бұрын өніммен бірге берілген пайдалану бойынша нұсқаулықты, соның ішінде нұсқаулар, қауіпсіздік және ескерту нұсқаулары, суреттер мен спецификацияларды міндетті түрде оқып шығыңыз және түсініп алыңыз. Барлық нұсқаулар, қауіпсіздік және ескерту нұсқаулары, суреттер, спецификациялар, сондай-ақ құрамдас бөлшектер және функциялармен танысып шығыңыз. Бұл нұсқау орындалмаған жағдайда, ток соғу, өрт және/немесе ауыр жарақат алу қаупі туындайды. Пайдалану бойынша нұсқаулықты, соның ішінде барлық нұсқауларды, қауіпсіздік және ескерту нұсқауларын кейін пайдалану үшін сақтап қойыңыз.
- **HILTI** өнімдері кәсіби пайдаланушыларға арналған және оларды тек қана өкілетті, білікті қызметкерлер пайдалануы, күтім және техникалық қызмет көрсетуі тиіс. Қызметкерлер қауіпсіздік техникасы бойынша арнайы нұсқау алуы керек. Өнім мен оның қосалқы құралдарын басқа мақсатта қолдану немесе олардың оқытылмаған қызметкерлердің тарапынан пайдаланылуы қауіпті.
- Берілген пайдалану бойынша нұсқаулық басып шығарылған мезетте техниканың ағымдағы жағдайына сәйкес келеді. Ағымдағы нұсқау әрдайым Hilti өнімдерінің веб-сайтында қолжетімді. Ол үшін осы пайдалану бойынша нұсқаулықтағы деп белгіленген сілтемеге өтіңіз немесе QR кодын сканерлеңіз.
- Өнімді басқа тұлғаларға тек осы пайдалану бойынша нұсқаулықпен бірге беріңіз.

1.2 Шартты белгілердің анықтамасы

1.2.1 Ескерту

Ескертулер өнімді қолдану барысындағы қауіптер туралы ескертеді. Төмендегі сигналдық сөздер пайдаланылады:

ҚАУІПТІ

ҚАУІПТІ !

- ▶ Ауыр жарақаттарға әкелетін немесе өмірге қауіп төндіретін тікелей қауіпті жағдайдың жалпы белгіленуі.

ЕСКЕРТУ

ЕСКЕРТУ !

- ▶ Ауыр жарақаттарға әкелуі немесе өмірге қауіп төндіруі мүмкін ықтимал қауіпті жағдайдың жалпы белгіленуі.

АБАЙЛАҢЫЗ

АБАЙЛАҢЫЗ !

- ▶ Жарақат алуға немесе мүліктің зақымдалуына әкелуі мүмкін ықтимал қауіпті жағдайдың жалпы белгіленуі.

1.2.2 Пайдалану бойынша нұсқаулықтағы белгілер

Бұл пайдалану бойынша нұсқаулықта төмендегі белгілер пайдаланылады:

	Пайдалану бойынша нұсқаулықты ұстану
	Аспапты пайдалану бойынша нұсқаулар және басқа пайдалы ақпарат
	Қайта пайдалануға болатын материалдармен жұмыс істеу
	Электр аспаптарды және аккумуляторларды тұрмыстық қоқысқа тастамаңыз
	Hilti Li-Ion аккумуляторы
	Hilti зарядтағыш құрылғысы

1.2.3 Суреттердегі белгілер

Суреттерде төмендегі белгілер қолданылады:

- 2** Бұл сандар осы пайдалану бойынша нұсқаулықтың басындағы тиісті суретке сәйкес келеді.



3	Нөмірлеу суреттегі жұмыс қадамдарының реттілігін білдіреді және мәтіндегі жұмыс қадамдарынан өзгешеленуі мүмкін.
11	Позиция нөмірлері Шолу суретінде қолданылады және Өнімге шолу мақаласындағы шартты белгілердің нөмірлеріне сілтейді.
	Аталмыш белгілер өнімді қолдану барысында айрықша назарыңызды аудартады.

1.3 Өнімге қатысты белгілер

1.3.1 Өнімдегі белгілер

Өнімде төмендегі белгілер пайдаланылуы мүмкін:

	Өнім iOS және Android платформаларымен үйлесімді NFC технологиясын қолдайды.
Li-Ion	Литий-иондық аккумулятор
	Ешқашан бөгде зат пен аккумулятордың соқтығысуына жол бермеңіз және аккумуляторды соқпа құрал ретінде пайдаланбаңыз.
	Аккумуляторды құлатып жібермеңіз. Соққы тиген немесе басқа жолмен зақымдалған аккумуляторды пайдаланбаңыз.
	Bluetooth® мәтіндік тауар белгісі және логотипі Bluetooth SIG, Inc. компаниясының тіркелген сауда белгілері болып табылады және аталмыш сауда белгілері Hilti компаниясымен лицензия бойынша пайдаланылады.

2 Қауіпсіздік

2.1 Электр құралдары үшін қауіпсіздік техникасы бойынша жалпы нұсқаулар

⚠ ЕСКЕРТУ Бұл электр құралына арналған барлық қауіпсіздік нұсқауларын, нұсқауларды, суреттерді және техникалық деректерді оқып шығыңыз. Төменде берілген нұсқауларды орындамау электр тогының соғуына, өртке әкелуі мүмкін және/немесе ауыр жарақаттарды тудыруы мүмкін.

Қауіпсіздік техникасы бойынша барлық нұсқауларды және нұсқауларды келесі пайдаланушы үшін сақтаңыз.

Қауіпсіздік нұсқауларында қолданылатын «электр құралы» термині электр желісінен (желілік кабельмен) және аккумулятормен (желілік кабельсіз) жұмыс істейтін электр құралын білдіреді.

Жұмыс орны

- ▶ **Жұмыс орнындағы тазалықты және тәртіпті қадағалаңыз.** Жұмыс орнындағы ретсіздік және нашар жарық сәтсіз жағдайларға әкелуі мүмкін.
- ▶ **Жанғыш сұйықтықтар, газдар немесе шаң бар жарылыс қаупі бар аймақта электр құралын қолданбаңыз.** Жұмыс кезінде электр құралдары ұшқындар шығады және ұшқындар шаңды немесе буларды тұтандыруы мүмкін.
- ▶ **Балалардың және бөгде адамдардың жұмыс істеп тұрған электр құралына жақындауына рұқсат етпеңіз.** Жұмысқа көңіл бөлмегенде, электр құралын бақылау жоғалуы мүмкін.

Электр қауіпсіздігі

- ▶ **Электр құралдың байланыс ашасы электр желісінің розеткасына сай болуы керек. Айырдың конструкциясын өзгертпеңіз. Қорғауыш жерге қосуы бар электр құралдарымен бірге өтпелі айырларды қолданбаңыз.** Түпнұсқа айырлар және оларға сай розеткалар электр тогының соғу қаупін азайтады.
- ▶ **Жерге қосылған беттерге, мысалы, құбырларға, жылыту құралдарына, пештерге (плиталарға) және тоңазытқыштарға тікелей тиюді болдырмаңыз.** Жерге қосылған заттарға тигенде электр тогының соғуының үлкен қаупі туындайды.
- ▶ **Электр құралдарды жаңбырдан немесе ылғал әсерінен сақтаңыз.** Электр құралға су тиюі нәтижесінде электр тогының соғу қаупі артады.
- ▶ **Байланыс сымын басқа мақсатта қолданбаңыз, мысалы, электр құралды тасымалдау, оны іліп қою немесе электр желісінің розеткасынан айырды шығару үшін.** Байланыс сымын жылу, май, өткір жиіктер немесе жылжымалы бөліктерден алшақ ұстаңыз. Байланыс сымының зақымдалуы немесе қабаттасуы нәтижесінде электр тогының соғу қаупі артады.



- ▶ Егер жұмыстар ашық ауада орындалса, тек бөлмелерден тыс қолдануға рұқсат етілген ұзартқыш сымдарды пайдаланыңыз. Бөлмелерден тыс қолдануға жарамды ұзартқыш сымды пайдалану электр тогының соғу қаупін азайтады.
- ▶ Егер электр құралмен ылғалдылық жағдайларында жұмыс істеуді болдырмау мүмкін емес болса, шығып кететін токтан қорғау автоматын қолданыңыз. Шығып кететін токтан қорғау автоматын қолдану электр тогының соғу қаупін азайтады.

Адамдардың қауіпсіздігі

- ▶ Ұқыпты болыңыз, өрекеттеріңізге көңіл бөліңіз және электр құралымен жұмыс істеуге дұрыс қараңыз. Шаршаған кезде немесе есірткі, алкоголь не дәрі қабылдаған соң электр құралын қолданбаңыз. Электр құралын қолданған кездегі зейінсіздік ауыр жарақаттарға апарып соғуы мүмкін.
- ▶ Жеке қорғану құралдарын пайдаланыңыз және әрқашан міндетті түрде қорғауыш көзілдірікті киіңіз. Электр құралының түріне және пайдалану жағдайларына байланысты жеке қорғану құралдарын, мысалы, шаңнан қорғайтын респираторды, сырғымайтын аяқ киімді, қорғауыш шлемді, естуді қорғау құралдарын қолдану жарақаттану қаупін азайтады.
- ▶ Электр құралының кездейсоқ қосылуын болдырмаңыз. Электр қуатына қосу және/немесе аккумуляторды қою, көтеру немесе тасымалдау алдында электр құралы өшірілгеніне көз жеткізіңіз. Электр құралын тасымалдағанда саусақтар сөндіргіште болатын немесе қосылған электр құралы желіге қосылатын жағдайлар сәтсіз жағдайларға әкелуі мүмкін.
- ▶ Электр құралын қосу алдында реттеуші құрылғыларды және гайка кілтін алыңыз. Электр құралының айналатын бөлігіндегі аспап немесе кілт жарақаттарға әкелуі мүмкін.
- ▶ Жұмыс кезінде ыңғайсыз қалыптарға тұрмауға тырысыңыз. Үнемі тұрақты күйді және тепе-теңдікті сақтаңыз. Бұл күтпеген жағдайларда электр құралын жақсырақ басқаруға мүмкіндік береді.
- ▶ Арнайы киімді киіңіз. Өте бос киімді немесе әшекейлерді кимеңіз. Шашты, киімді және қолғапты электр құралының айналатын түйіндерінен сақтаңыз. Бос киім, әшекейлер және ұзын шаш оларға ілінуі мүмкін.
- ▶ Егер шаңды жинау және кетіруге арналған құрылғыларды қосу қарастырылған болса, олар қосылғанына және мақсаты бойынша қолданылып жатқанына көз жеткізіңіз. Шаңды кетіру модулін пайдалану шаңның зиянды әсерін азайтады.
- ▶ Өз мойныңызға қате қауіпсіздік сезімін алмаңыз және электр құралына арналған қауіпсіздік ережелерін бұзбаңыз, тіпті электр құралын жиі қолданатын тәжірибелі пайдаланушы болсаңыз. Мұқиятсыз қолдану бірнеше секундта ауыр жарақаттануға апарып соғуы мүмкін.

Электр құралын қолдану және оған қызмет көрсету

- ▶ Аспапқа шамадан тыс жүктеме түсуін болдырмаңыз. Нақ осы жұмысқа арналған электр құралын қолданыңыз. Бұл ережені сақтау көрсетілген қуат диапазонында жоғарырақ жұмыс сапасын және қауіпсіздігін қамтамасыз етеді.
- ▶ Сөндіргіші бұзылған электр құралын қолданбаңыз. Қосу немесе өшіру қиын электр құралы қауіпті және оны жөндеу керек.
- ▶ Электр құралын реттеуге, саймандарды ауыстыруға кірісу алдында немесе жұмыстағы үзіліс алдында розеткадан ашаны және/немесе электр құралынан алмалы-салмалы аккумуляторды шығарыңыз. Бұл сақтық шарасы электр құралының кездейсоқ қосылуын болдырмайды.
- ▶ Қолданылмайтын электр құралдарын балалар жетпейтін жерде сақтаңыз. Аспаппен таныс емес немесе осы нұсқауларды оқып шықпаған адамдарға аспапты пайдалануға рұқсат бермеңіз. Электр құралдары тәжірибесі жоқ пайдаланушылардың қолында қауіпті болады.
- ▶ Электр құралдары мен керек-жарақтарға ұқыпты қараңыз. Айналмалы бөліктердің мүлтіксіз қызмет ететінін, олардың жүрісінің жеңілдігін, барлық бөліктердің тұтастығын және электр құралының жұмысына теріс әсер етуі мүмкін зақымдардың жоқтығын тексеріңіз. Аспаптың зақымдалған бөліктерін оны қолдану алдында жөндеуге өткізіңіз. Электр құралына техникалық қызмет көрсету ережелерін сақтамау кеп сәтсіз жағдайлардың себебі болып табылады.
- ▶ Кескіш аспаптардың үшкір және таза болуын қадағалау керек. Жұмыс күйінде сақталатын кескіш аспаптардың сыналануы сиректеу болады, оларды басқару жеңілдеу.
- ▶ Электр құралын, саймандарды, көмекші құрылғыларды және т.б. нұсқауларға сай пайдаланыңыз. Бұл кезде жұмыс жағдайларын және орындалатын жұмыстың сипатын ескеріңіз. Электр құралдарын басқа мақсаттарда қолдану қауіпті жағдайларға әкелуі мүмкін.
- ▶ Тұтқыштар мен тұтқыш беттерін таза, құрғақ, май іздерінсіз ұстаңыз. Сырғанақ тұтқыштар мен олардың беттері белгілі бір жағдайларда электр құралының қауіпсіз қолданылуы мен басқарылуына жол бермейді.



Аккумуляторлық аспапты пайдалану және оған қарау

- ▶ **Аккумуляторды тек өндіруші ұсынған зарядтағыш құрылғылардың көмегімен зарядтаңыз.** Зарядтағыш құрылғыны тиісті емес аккумулятор түрлерін зарядтау үшін қолданғанда өрт туындауы мүмкін.
- ▶ **Аспаппен жұмыс істеу үшін тек тиісті аккумуляторларды қолданыңыз.** Басқа аккумуляторларды пайдалану жарақаттарға әкелуі және өрт тудыруы мүмкін.
- ▶ **Пайдаланылмайтын аккумуляторларды контакттардың тұйықталуының себебі болуы мүмкін скрепалардан, тындардан, кілттерден, инелерден, винттерден және басқа металл заттардан ары сақтаңыз.** Аккумулятор контактарының тұйықталуы күйіктерге немесе тұтануға әкелуі мүмкін.
- ▶ **Аккумулятормен тиісті емес түрде жұмыс істегенде одан электролит ағып шығуы мүмкін. Оған тиюді болдырмаңыз. Кездейсоқ тигенде сумен шайыңыз.** Электролит көзге тигенде дәрігер көмегіне жүгініңіз. Аккумулятордан ағып шыққан электролит тері тітіркенуін немесе күйіктерді тудыруы мүмкін.
- ▶ **Зақымдалған не пішіні өзгертілген аккумуляторларды қолданбаңыз.** Зақымдалған не пішіні өзгертілген аккумуляторларды болжауға болмайды және олар өрт, жарылыс не жарақаттану қаупін тудырады.
- ▶ **Аккумуляторды өрт не жоғары температуралы аймақтардан алшақ ұстаңыз.** Өрт немесе 130 °C (265 °F) жоғары температуралар жарылыс тудыруы мүмкін.
- ▶ **Зарядтау үшін барлық нұсқауларды орындаңыз және аккумулятор не аккумуляторлық құралды ешқашан пайдалану бойынша нұсқаулықта берілген температура ауқымдарынан тыс зарядтамаңыз.** Қате зарядтау немесе рұқсатты температура ауқымдарынан тыс зарядтау аккумуляторды бұзуы және өрт қаупін арттыруы мүмкін.

Қызмет

- ▶ **Электр құралын жөндеуді тек түпнұсқа қосалқы бөлшектерді қолданатын білікті қызметкерлерге сеніп тапсырыңыз.** Бұл электр құралын қауіпсіз күйде сақтауды қамтамасыз етеді.
- ▶ **Зақымдалған аккумуляторларға ешқашан қызмет көрсетпеңіз.** Аккумулятордың толық күтімін тек өндіруші немесе өкілетті қызмет көрсету орталықтары орындауы тиіс.

2.2 Қауіпсіздік техникасы бойынша қосымша нұсқаулар

Адамдардың қауіпсіздігі

Әр жұмысты бастамас бұрын қауіпті бағалау процедурасын орындау және қажетті шаралар қолдану керек.

Электрлік қондырғылардың жанында жұмыс істеп тұрған персонал жұмыс аймағында қолданылатын, қауіпсіздік талаптарын және қауіпсіздік пен кәсіпорын ережелерін білуі тиіс.

Үш жұмыс әдісін ажыратуға болады: Кернеусіз күйде жұмыс істеу, кернеу астында жұмыс істеу, кернеу астындағы бөлшектердің жанында жұмыс істеу. Барлық үш әдіс ток соғуға және қысқа тұйықталу мен доғалы разряд жарқылының әсерлеріне қарсы тиімді сақтық шараларын талап етеді. Қосымша ақпарат алу үшін EN 50110 стандартын және басқа да ұлттық талаптар мен процедураларды қараңыз. Таңдалған барлық процедуралар мен құралдардың жұмыс өткізілетін қондырғы үшін жарамдылығы тексерілуі қажет.

- ▶ Өнімді және керек-жарақтарды тек техникалық мінсіз күйінде қолданыңыз.
- ▶ Өнімде немесе керек-жарақтарда ешқандай манипуляциялар не өзгерістер орындамаңыз.
- ▶ Өнімді және/немесе жалғанған құрал бастиектерін ешқашан гидравликалық шлангіден ұстап көтермеңіз.
- ▶ Майдың ағып жатқанын байқасаңыз, құралды ары қарай пайдаланбаңыз және **Hilti** қызмет көрсету орталығына жолығыңыз. Ағып кеткен майды бірден кетіріңіз.
- ▶ Құлап қалған құралдардан және/немесе керек-жарақтардан жарақат алу қаупі бар. Жұмысты бастамас бұрын аккумулятор мен қондырылған керек-жарақтың берік бекітілгеніне көз жеткізіңіз.
- ▶ Керек-жарақтың құлауынан жарақат алу қаупі бар. Жұмысты бастамас бұрын қашықтан басқару пультінің сорғының тиісті ойығына берік орнатылғанына көз жеткізіңіз. Биікте жұмыс істеген кезде қашықтан басқару пультінің тиісінше бекітілгеніне көз жеткізіңіз.
- ▶ Тек аккумуляторлық гидравликалық сорғымен пайдалануға арналған қыспақтау, кесу және саңылау кесу бастиектерін пайдаланыңыз.

Электр құралдарымен дұрыс жұмыс істеу және дұрыс пайдалану

- ▶ Жұмысты бастамас бұрын май деңгейін және май құю келте құбырларын тексеріңіз. Май деңгейі тым төмен болса, Ist der Ölstand zu niedrig, **Hilti** қызмет көрсету орталығына хабарласыңыз.



- ▶ Гидравликалық майды ең көбі бір жылдан кейін немесе жиі пайдаланған жағдайда 10 000 циклден немесе 8000 жұмыс процесінен кейін ауыстыру керек. Ол үшін **Hilti** қызмет көрсету орталығына хабарласыңыз.

2.3 Аккумулятормен дұрыс жұмыс істеу және оны дұрыс пайдалану

- ▶ **Литий-иондық аккумуляторларды пайдалану және күту бойынша төмендегі қауіпсіздік шараларын орындаңыз.** Нұсқауларды орындамау тері тітіркенуіне, ауыр тот басқыш жарақаттарға, химиялық күйіктерге, өртенуге және/немесе жарылысқа апарып соғуы мүмкін.
- ▶ Аккумуляторларды тек техникалық мінсіз күйінде қолданыңыз.
- ▶ Зақымдалуды болдырмау және денсаулыққа қатты зиян келтіре алатын сұйықтықтардың шығуына жол бермеу үшін аккумуляторларды абайлап қолданыңыз!
- ▶ Аккумуляторларды ешбір жағдайда модификациялауға немесе құрылымына өзгеріс енгізуге болмайды!
- ▶ Аккумуляторларды бөлшектеуге, қысуға, 80°C (176°F) шамасынан жоғары температураға дейін қыздыруға және жағуға тыйым салынады.
- ▶ Соққы тиген немесе басқаша зақымдалған аккумуляторларды пайдаланбаңыз немесе зарядтамаңыз. Аккумуляторларда зақымдалу белгілерінің бар-жоғын жүйелі түрде тексеріп тұрыңыз.
- ▶ Еш жағдайда қайта өңделген немесе жөнделген аккумуляторларды пайдаланбаңыз.
- ▶ Ешқашан аккумуляторды немесе аккумуляторлық электр құралын соқпа құрал ретінде пайдаланбаңыз.
- ▶ Аккумуляторларға ешқашан тікелей күн сәулесі, жоғары температура, ұшқын немесе ашық жалын әсерін тигізбеңіз. Бұл жарылысқа апарып соғуы мүмкін.
- ▶ Батарея полюсіне саусақпен, құралдармен, өшекеймен немесе басқа да электр тогын өткізетін бөгде заттармен тиіменіз. Бұл аккумуляторға зақым келтіруі, сондай-ақ мүлікке залал келтіруі және жарақат алуға әкелуі мүмкін.
- ▶ Аккумуляторларды жаңбыр, ылғал мен сұйықтықтарда алшақ ұстаңыз. Еніп кеткен ылғал қысқа тұйықталу, ток соғу, күйіп қалу, өртену және жарылыс қаупін тудыруы мүмкін.
- ▶ Тек осы аккумулятор түрі үшін көзделген зарядтағыш құрылғылар мен электр құралдарын пайдаланыңыз. Бұл ретте тиісті пайдалану бойынша нұсқаулықтардағы мәліметтерге назар аударыңыз.
- ▶ Аккумуляторды жарылғыш орталарда пайдаланбаңыз немесе сақтамаңыз.
- ▶ Егер тиген кезде аккумулятор тым ыстық болса, ол ақаулы болуы мүмкін. Аккумуляторды тұтанғыш материалдардан жеткілікті қашықтықта орналасқан, жақсы көрінетін, тұтанбайтын жерге қойыңыз. Аккумуляторды суытыңыз. Аккумулятор бір сағаттан кейін елі де қолға ыстық болып тұрса, бұл оның ақаулы екендігін білдіреді. **Hilti** қызмет көрсету орталығына жолығыңыз немесе «Қауіпсіздік және **Hilti** Li-Ion аккумуляторын пайдалану бойынша нұсқаулар» атты құжатты оқып шығыңыз.



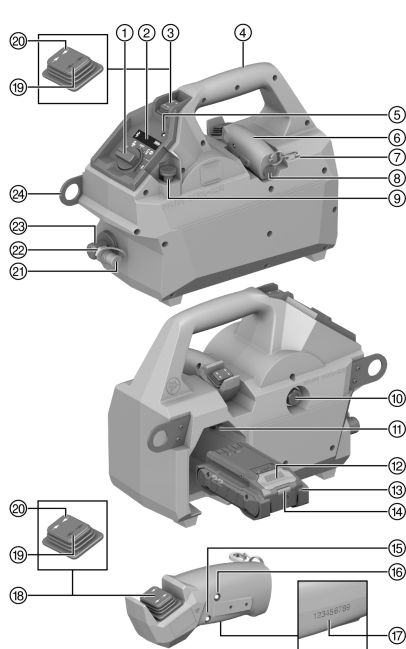
Литий-иондық аккумуляторларды тасымалдау, сақтау және пайдалану үшін қолданылатын арнайы директиваларды ескеріңіз. 351

Аталмыш пайдалану бойынша нұсқаулықтың соңындағы QR кодын сканерлеу арқылы табуға болатын **Hilti** Li-Ion аккумуляторларына арналған қауіпсіздік және пайдалану бойынша нұсқауларды оқып шығыңыз.



3 Сипаттама

3.1 Өнімге шолу



- ① Айналмалы селектор
- ② Дисплей
- ③ Сорғының аспалы ауыстырып-қосқышы
- ④ Тұтқыш
- ⑤ Қызыл түсті жарық диоды
- ⑥ Қашықтан басқару пульті
- ⑦ Карабин
- ⑧ Батарея бөлімінің қақпағы
- ⑨ Апаттық кері жүріс түймесі
- ⑩ Май құю келте құбыры
- ⑪ Аккумулятор бекіткіші
- ⑫ Аккумуляторды құлыптан босату түймесі
- ⑬ Аккумулятор
- ⑭ Аккумулятордың күй индикаторы
- ⑮ Көк түсті жарық диоды
- ⑯ Жасыл түсті жарық диоды
- ⑰ Сериялық нөмір (ойып жасалған)
- ⑱ Қашықтан басқару пультінің аспалы ауыстырып-қосқышы
- ⑲ Аспалы ауыстырып-қосқыштың «Ашу» күйі
- ⑳ Аспалы ауыстырып-қосқыштың «Жабу» күйі
- ㉑ Байланыстырғыш штекер қақпағы
- ㉒ Байланыстырғыш муфта
- ㉓ Байланыстырғыш штекер
- ㉔ Ілмек

3.2 Мақсатына сай қолдану

Сипатталған өнім аккумуляторлық гидравликалық сорғы болып табылады. Ол гидравликалық кесу, қыспақтау, жаншу және саңылау кесу құралдарымен бірге пайдалануға арналған.

- Бұл өнім үшін тек В 22 сериялы **Hilti** Nuron Li-Ion аккумуляторларын пайдаланыңыз. **Hilti** компаниясы бұл өнім үшін оңтайлы қуатқа қол жеткізу мақсатында осы пайдалану бойынша нұсқаулықтың соңындағы кестеде көрсетілген аккумуляторларды пайдалануға кеңес береді.
- Бұл аккумуляторлар үшін тек осы пайдалану бойынша нұсқаулықтың соңындағы кестеде белгіленген серияларға жататын **Hilti** зарядтағыш құрылғыларын қолданыңыз.

3.3 Жеткізілім жинағы




Аккумуляторлық гидравликалық сорғы, пайдалану бойынша нұсқаулық

3.4 Өнімдегі жапсырмалар

	<p style="text-align: center;">▲ DANGER</p> <p>Risk of electric shock or/and explosion!</p> <p>This product is not insulated. Do not use on live lines, please refer to the user manual.</p> <p style="text-align: center;">▲ DANGER</p> <p>Risque de choc électrique ou/et explosion!</p> <p>Ce produit n'est pas isolé. Ne pas utiliser sur des lignes sous tension, veuillez vous référer au manuel d'utilisation.</p>	<p>Өнім оқшауланбаған. Ток өткізгіш сымдарда пайдаланбаңыз, пайдалану бойынша нұсқаулықты ұстаныңыз.</p>
--	---	--



3.5 Бағдарламаларға шолу

Бағдарлама	Қолданыс	Сипаттама
 «Жаншу» бағдарламасы	Жаншу саптамасымен бірге пайдалануға арналған. Қолмен немесе қашықтан басқару режимінде пайдалануға болады.	Жаншуға арналған.
 «Кесу» бағдарламасы	Кесу саптамасымен бірге пайдалануға арналған. Қолмен немесе қашықтан басқару режимінде пайдалануға болады.	Кесуге арналған.
 «Саңылау кесу» бағдарламасы	Саңылау кесу саптамасымен бірге пайдалануға арналған. Қолмен немесе қашықтан басқару режимінде пайдалануға болады.	Саңылау кесуге арналған.
 «Өшірулі» бағдарламасы	Аккумуляторлық гидравликалық сорғыны өшіруге арналған.	Кері есеппен өшіруге арналған.
 «Жаншу және қысымды сақтау» бағдарламасы	Жаншу саптамасымен бірге пайдалануға арналған. Қолмен немесе қашықтан басқару режимінде пайдалануға болады.	Қысым түсірмей жаншуға арналған.
 «Бос» бағдарламасы	—	—
 «Bluetooth» бағдарламасы	Аккумуляторлық гидравликалық сорғы мен қашықтан басқару пультінің арасындағы Bluetooth байланысын орнатады және ажыратады.	Аккумуляторлық гидравликалық сорғы мен қашықтан басқару пультінің арасындағы Bluetooth байланысын орнатады және ажыратады.

3.6 Bluetooth®

Бұл өнім әртүрлі нұсқаларына қарай Bluetooth функциясымен жабдықталған. Bluetooth сымсыз дерек таратуға арналған функция болып табылады. Ол Bluetooth функциясына қолдау көрсететін екі өнім қысқа арақашықтықта бір-бірімен байланысуға мүмкіндік береді. Тұрақты Bluetooth байланысын қамтамасыз ету үшін бір-біріне қосылған өнімдер арасында қауіпсіз байланыс болуы тиіс.



Осы өнімдегі Bluetooth функциялары

Жұптастырылатын өнімнің пайдалану бойынша нұсқаулығынан Bluetooth функциялары туралы толық ақпарат алыңыз.

- Аккумуляторлық гидравликалық сорғының қашықтан басқару пульті.
 - Сервистік функцияларға және өнімге қатысты журнал деректеріне арналған қолданба арқылы ақырғы мобильді құрылғымен байланыс.
 - Жұптастырылған өнімнің және сорғы дисплейіндегі жалғанған құрал бастиектерінің қызмет көрсету және күй хабарларының индикациясы.
- ▶ Қашықтан басқару пультіні Bluetooth арқылы сорғымен жұптастырыңыз. 347

3.7 Li-Ion аккумуляторының индикаторлары

Hilti Nuron Li-Ion аккумуляторларды заряд деңгейін, ақаулық туралы хабарларын және күйін көрсете алады.

3.7.1 Заряд деңгейінің және ақаулық туралы хабарлардың индикаторлары

ЕСКЕРТУ

Жарақат алу қаупі аккумулятордың құлауынан!

- ▶ Аккумулятор енгізілген кезде, құлыптан босату түймесін басқаннан кейін аккумулятордың пайдаланылатын өнімге тиісінше бекітілгеніне көз жеткізіңіз.

Төмендегі индикация көрсеткіштерінің біріне қол жеткізу үшін аккумулятордың құлыптан босату түймесін қысқаша басыңыз.

Заряд деңгейі және ықтимал ақаулықтар жалғанған өнім қосылып тұрған кезде үздіксіз көрсетіледі.

Құралдың бөлшектері	Сипаттамасы
Төрт (4) жарық диоды жасыл түспен тұрақты жанып тұр	Заряд деңгейі: 100% және 71% аралығында
Үш (3) жарық диоды жасыл түспен тұрақты жанып тұр	Заряд деңгейі: 70% және 51% аралығында
Екі (2) жарық диоды жасыл түспен тұрақты жанып тұр	Заряд деңгейі: 50% және 26% аралығында
Бір (1) жарық диоды жасыл түспен тұрақты жанып тұр	Заряд деңгейі: 25% және 10% аралығында
Бір (1) жарық диоды жасыл түспен баяу жыпылықтайды	Зарядтау күйі: < 10%
Бір (1) жарық диоды жасыл түспен жылдам жыпылықтайды	Li-Ion аккумуляторының заряды толықтай таусылды. Аккумуляторды зарядтаңыз. Жарық диоды аккумуляторды зарядтағаннан кейін сонда да жылдам жыпылықтаса, Hilti қызмет көрсету орталығына хабарласыңыз.
Бір (1) жарық диоды сары түспен жылдам жыпылықтайды	Li-Ion аккумуляторы немесе оған байланысты өнімге артық жүктеме түсті, қатты қызып кетті немесе басқа ақаулық орын алды. Өнім мен аккумуляторды ұсынылған жұмыс температурасына жеткізіңіз және өнімді пайдаланған кезде оған артық жүктеме түсірмеңіз. Хабар көрсетіле берсе, Hilti қызмет көрсету орталығына хабарласыңыз.
Бір (1) жарық диоды сары түспен жанып тұр	Li-Ion аккумуляторы және оған қосылған өнім үйлесімді емес. Hilti қызмет көрсету орталығына хабарласыңыз.
Бір (1) жарық диоды қызыл түспен жылдам жыпылықтайды	Li-Ion аккумуляторы құлыптаулы және оны бұдан былай пайдалану мүмкін емес. Hilti қызмет көрсету орталығына хабарласыңыз.



3.7.2 Аккумулятор күйін көрсететін индикаторлар

Аккумулятордың күйін шақыру үшін құлыптан босату түймесін үш секундтан артық басып тұрыңыз. Жүйе құлату, тесу, сыртқы жылудан зақым келтіру және т.с.с. қате қолданудан туындаған батареяның ақаулығын анықтамайды.

Құралдың бөлшектері	Сипаттамасы
Барлық жарық диодтары жұмыс шамы ретінде жанады, содан кейін бір (1) жарық диоды жасыл түспен тұрақты жанады.	Аккумуляторды ары қарай пайдалануға болады.
Барлық жарық диодтары жұмыс шамы ретінде жанады, содан кейін бір (1) жарық диоды сары түспен жылдам жыпылықтайды.	Аккумулятор күйі туралы сұрауды орындау мүмкін болмады. Әрекетті қайталаңыз немесе Hilti қызмет көрсету орталығына жолығыңыз.
Барлық жарық диодтары жұмыс шамы ретінде жанады, содан кейін бір (1) жарық диоды қызыл түспен тұрақты жанады.	Жалғанған өнімді ары қарай пайдалану мүмкін болса, бұл қалған аккумулятор қуатының 50% шамасынан төмен болғанын білдіреді. Жалғанған өнімді ары қарай пайдалану мүмкін болмаса, бұл аккумулятордың қызмет ету мерзімі аяқталғанын және оны алмастыру керек екендігін білдіреді. Hilti қызмет көрсету орталығына хабарласыңыз.

4 Техникалық деректер

Номиналды кернеу	21,6 В
Макс. жұмыс қысымы	700 бар
Құю мөлшері (май)	760 мл
ЕРТА 01 процедурасы бойынша салмағы, аккумуляторсыз	6,0 кг
Жұмыс кезіндегі қоршаған орта температурасы	-17 °C ... 60 °C
Сақтау температурасы	-20 °C ... 70 °C

4.1 Аккумулятор

Аккумулятордың жұмыс кернеуі	21,6 В
Аккумулятор салмағы	Осы пайдалану бойынша нұсқаулықтың соңында қараңыз
Жұмыс кезіндегі қоршаған орта температурасы	-17 °C ... 60 °C
Сақтау температурасы	-20 °C ... 40 °C
Зарядтаудың басындағы аккумулятор температурасы	-10 °C ... 45 °C

4.2 EN 62841 стандарты бойынша шуыл туралы ақпарат және діріл мәні

Осы нұсқауларда көрсетілген дыбыс қысымы мен діріл деңгейі стандартты өлшеу әдісімен өлшенген және оны басқа электр құралдарымен салыстыру үшін пайдалануға болады. Сонымен бірге, ол экспозицияны алдын ала бағалау үшін жарайды.

Берілген деректер электр құралының негізгі жұмысын көрсетеді. Алайда, егер электр құралы басқа мақсаттарда, басқа жұмыс аспаптарымен қолданылса немесе оған қанағаттандырмайтын техникалық қызмет көрсетілсе, деректер өзгеше болуы мүмкін. Осының салдарынан аспаптың бүкіл жұмыс істеу кезеңінде экспозиция айтарлықтай артуы мүмкін.

Экспозицияны дәл анықтау үшін аспап сөндірілген күйде немесе бос жұмыс істейтін уақыт аралықтарын да ескеру керек. Осының салдарынан аспаптың бүкіл жұмыс істеу кезеңінде экспозиция айтарлықтай азаюы мүмкін.

Пайдаланушыны пайда болатын шуылдан және/немесе дірілден қорғау үшін қосымша сақтық шараларын қолданыңыз, мысалы: электр аспабына және жұмыс аспаптарына техникалық қызмет көрсету, қолдардың жылуын сақтау, жұмыс процестерін дұрыс ұйымдастыру.



Шуыл туралы ақпарат

Дыбыс күшінің деңгейі (L_{WA})	76 дБ(A)
Дыбыс күшінің деңгейі бойынша дәлсіздік (K_{WA})	2,5 дБ(A)
Шу қысымының деңгейі (L_{pA})	68 дБ(A)
Дәлсіздік, дыбыс қысымының деңгейі (K_{pA})	1,5 дБ(A)

Дірілдің жалпы көрсеткіштері

Жалпы діріл көрсеткіші (жұмыс барысында)	B 22-255	$\leq 0,7 \text{ м/с}^2$
Дәлсіздік		$\leq 1,5 \text{ м/с}^2$

5 Жұмысқа дайындық

ЕСКЕРТУ

Жарақат алу қаупі абайсыздан қосылу себебінен!

- ▶ Аккумуляторды орнату алдында оған қатысты өнімнің өшірілгеніне көз жеткізіңіз.
- ▶ Аспап реттеулерін орындау немесе қосалқы бөлшектерді алмастыру алдында аккумуляторды шығарыңыз.

Осы құжаттамадағы және өнімдегі қауіпсіздік және ескерту нұсқауларын орындаңыз.

5.1 Аккумуляторды зарядтау

1. Зарядтау алдында зарядтағыш құрылғының пайдалану бойынша нұсқаулығын оқып шығыңыз.
2. Аккумулятордағы және зарядтағыш құрылғыдағы контактілердің таза әрі құрғақ екендігіне көз жеткізіңіз.
3. Аккумуляторды рұқсат етілген зарядтағыш құрылғы ішінде зарядтаңыз. 343

5.2 Аккумуляторды орнату

ЕСКЕРТУ

Жарақат алу қаупі қысқа тұйықталудан немесе аккумулятордың құлауынан!

- ▶ Аккумуляторды орнату алдында аккумулятор контактілерінде және өнімдегі контактілерде бөгде заттардың жоқтығына көз жеткізіңіз.
- ▶ Аккумулятордың әркез дұрыс орнатылғанына көз жеткізіңіз.

1. Аккумуляторды алғаш рет іске қоспас бұрын зарядтаңыз.
2. Аккумуляторды өнімге шерту дыбысымен тірелгенше кіргізіңіз.
3. Аккумулятордың аспапқа берік бекітілгенін тексеріңіз.

5.3 Аккумуляторды шығару

1. Аккумулятордың құлыптан босату түймесін басыңыз.
2. Аккумуляторды өнімнен шығарыңыз.

5.4 Bluetooth арқылы жұптастыру



Hilti өнімдері өшірулі күйіндегі Bluetooth функциясымен жеткізіледі. Алғаш рет қолданысқа енгізу кезінде Bluetooth функциясы автоматты түрде қосылады.





Жұптасу ажыратылса, процесс он секундтан кейін доғарылады. Сонда жұптастыруды жаңадан басынан бастау керек болады.




- Айналмалы селекторды «Bluetooth» күйіне бұраңыз.
 - ▶ Дисплейде Bluetooth белгісі көрсетіледі. 
- Қашықтан басқару пультіндегі аспалы ауыстырып-қосқышты басыңыз.
 - ▶ Қашықтан басқару пультіндегі жасыл және көк түсті жарық диодтары тұрақты жанып тұрады.
- Сорғыда қашықтан басқару пульті анықталғанша күтіңіз.
 - ▶ Дисплейде Bluetooth белгісі тұтас нүктелермен бірге көрсетіледі. 
- Қашықтан басқару пультінің сериялық нөмірі дисплейде көрсетілгенше күтіңіз. 
- Дисплейдегі сериялық нөмірді қашықтан басқару пультіндегі сериялық нөмірмен салыстырыңыз.
- Егер сериялық нөмір дұрыс болса, байланысты растау үшін сорғыдағы аспалы ауыстырып-қосқышты басыңыз.
 - ▶ Дисплейде Bluetooth белгісі және қашықтан басқару пультінің белгісі көрсетіледі. 
- Байланысты растау үшін қашықтан басқару пультіндегі аспалы ауыстырып-қосқышты басыңыз.
- Bluetooth байланысы сәтті орнатылған болса, дисплейде мына индикация пайда болады: 
- Bluetooth байланысын орнату сәтсіз болса, дисплейде мына индикация пайда болады: 

5.4.1 Сериялық нөмірден бас тарту

Бірнеше қашықтан басқару пульті пайдаланылғанда және қате сериялық нөмір көрсетілгенде.

- Сериялық нөмір көрсетілгенше, нұсқауды орындаңыз.  347
- Сериялық нөмірден бас тарту үшін сорғыдағы аспалы ауыстырып-қосқышты басыңыз.
 - ▶ Бас тартылған сериялық нөмір он секундта еленбейді.
- Келесі ықтимал сериялық нөмір дисплейде көрсетіледі.
- Дұрыс сериялық нөмір көрсетілгенше, әрекетті қайталаңыз.
- Жұптастыру процесін аяқтаңыз.  347

5.5 Bluetooth байланысын ажырату

 Bluetooth байланысы 15 минут белсенді емес тұрғаннан кейін автоматты түрде ажыратылады.

- ▶ Айналмалы селекторды «Bluetooth» күйіне бұраңыз.
 - ▶ Қашықтан басқару пультімен байланыс ажыратылады.

5.6 Май деңгейін тексеру

- Сорғыны тегіс бетке қойыңыз.
- Май құю келте құбыры арқылы сорғыда жеткілікті майдың бар-жоғын тексеріңіз.
 - ▶ Май құю келте құбырындағы көру терезесі маймен толықтай толтырылған болуы керек.
- Май деңгейі тым төмен болса, **Hilti** қызмет көрсету орталығына хабарласыңыз.

5.7 Биіктен құлаудан қорғаныс

ЕСКЕРТУ

Жарақат алу қаупі құралдың және/немесе керек-жарақтың құлауынан!

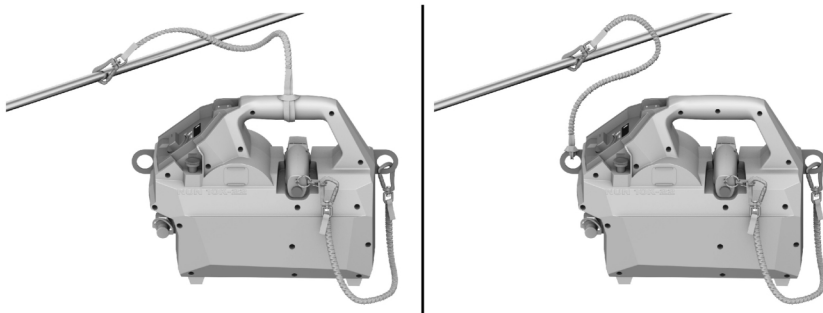
- ▶ Тек өнім үшін ұсынылған **Hilti** құрал ұстағыш арқанын қолданыңыз.
- ▶ Құрал ұстағыш арқанның бекіту нүктесінде әр пайдалану алдында зақымдардың бар-жоғын тексеріп шығыңыз.





Биік жерде жұмыс істеу бойынша ұлттық нұсқамаларды орындаңыз.

Бұл өнім үшін биіктен құлаудан қорғаныс ретінде тек **Hilti** ұсынған #2261971 құрал ұстағыш арқанын және **Hilti** ұсынған #2261970 құрал ұстағыш арқанын қолданыңыз.



- ▶ #2261971 құрал ұстағыш арқанын ілмегімен суретте көрсетілгендей өнімге бекітіңіз. Берік бекітілгенін тексеріңіз.
- ▶ Карабинді жүк көтеретін құрылымға бекітіңіз. Карабиннің берік бекітілгенін тексеріңіз.



Hilti ұсынған #2261971 құрал ұстағыш арқанының пайдалану бойынша нұсқаулықтарына назар аударыңыз.

- ▶ #2261970 құрал ұстағыш арқанының бір ұшын қашықтан басқару пультінің карабиніне, ал басқа ұшын сорғының ілмегіне бекітіңіз. Берік бекітілгенін тексеріңіз.

6 Қызмет көрсету

Осы құжаттамадағы және өнімдегі қауіпсіздік және ескерту нұсқауларын орындаңыз.

6.1 Бағдарламаны орнату

1. Қажетті бағдарламаны 344 жұмысыңызға байланысты таңдаңыз.
2. Айналымды селекторды таңдалған бағдарламаның күйіне бұраңыз.

6.2 Сорғыны басқару



Соның ішінде қалдық қысым шлангіні немесе жаншу, қыспақтау немесе саңылау кесу бастиектерін орнату кезінде майдың жоғалуына әкелуі және қиыншылық тудыруы мүмкін. Ықтимал қалдық қысымды түсіру үшін керек-жарақты жалғамас бұрын апаттық кері жүріс түймесін басыңыз.



ҚАУІПТІ

Ток соғудан өмірге қауіп төнеді! Ток өткізгіш сымдармен жанасу ауыр дене жарақаттарына немесе өлімге әкелуі мүмкін.

- ▶ Өнім оқшауланбаған!
- ▶ Ток өткізгіш сымдарды ұстап пайдаланбаңыз!



⚠ ЕСКЕРТУ


Жоғары қысыммен шыққан майдан жарақат алу қаупі бар! Жоғары қысыммен шыққан май тері мен көзге жарақат тигізуі мүмкін.

- ▶ Зақымдар көрінген кезде, сорғыны пайдаланбаңыз.
- ▶ Май шыққан жағдайда, сорғыны пайдаланбаңыз.
- ▶ Піспектің әр жұмыс процесінен кейін кері қозғалғанына көз жеткізіңіз.
- ▶ Егер піспек жұмыс процесінен кейін кері қозғалмаса, қолмен қайтару үшін қайтарғыш ажыратқышты қолданыңыз.

⚠ ЕСКЕРТУ

Жарақат алу қаупі бар! Өнімнің кездейсоқ іске қосылуы.

- ▶ Жаншу, қыспақтау немесе саңылау кесу бастиегін орнату/ауыстыру/шығару алдында аккумуляторды шығарып алыңыз.

1. Май деңгейін тексеріңіз.  348
2. Гидравликалық шлангін жалғаңыз.
3. Қажетті жаншу, қыспақтау немесе саңылау кесу бастиегін жалғаңыз.
4. Жаншу, қыспақтау немесе саңылау кесу бастиегін жұмыс күйіне орнатыңыз.
5. Сорғының аспалы ауыстырып-қосқышын басып тұрыңыз.
6. Жаншу, қыспақтау немесе саңылау кесу әрекеті аяқталғанша, сорғының аспалы ауыстырып-қосқышын басып тұрыңыз.

7 Күтім және техникалық қызмет көрсету**⚠ ЕСКЕРТУ**

Аккумулятор енгізілген кезде жарақат алу қаупі бар !

- ▶ Күтім және техникалық қызмет көрсету бойынша кез келген жұмыстарды орындамас бұрын әрдайым аккумуляторды шығарыңыз!

Өнімге қызмет көрсету

- Қатты жабысып қалған кірді абайлап кетіріңіз.
- Бр болса, желдету саңылауларын құрғақ, жұмсақ қылшақпен мұқият тазалаңыз.
- Корпусты сәл суланған шүберекпен ғана тазалаңыз. Ешқандай силикон қамтитын күтім құралдарын пайдаланбаңыз, себебі олар пластик бөлшектерге зақым келтіруі мүмкін.
- Өнімнің контактілерін тазалау үшін таза, құрғақ шүберекті қолданыңыз.

Литий-иондық аккумуляторға қызмет көрсету

- Еш жағдайда желдету саңылаулары бітелген аккумуляторды қолданбаңыз. Желдету саңылауларын құрғақ, жұмсақ қылшақпен жақсылап тазалаңыз.
- Аккумуляторға шаңның немесе кірдің қажетсіз тиюіне жол бермеңіз. Аккумуляторға қатты ылғалдың тиюіне ешқашан жол бермеңіз (мысалы, суға батыру немесе жаңбыр астына қою арқылы). Аккумулятор су болса, оны зақымдалған аккумулятор ретінде қарастырыңыз. Оны тұтанбайтын контейнерге оқшаулап, **Hilti** қызмет көрсету орталығына хабарласыңыз.
- Аккумуляторды бөгде май мен майлағыштан таза ұстаңыз. Аккумуляторда шаң не кірдің қажетсіз жиналуына жол бермеңіз. Аккумуляторды құрғақ, жұмсақ қылшақпен немесе таза, құрғақ шүберекпен тазалаңыз. Ешқандай силикон қамтитын күтім құралдарын пайдаланбаңыз, себебі олар пластик бөлшектерге зақым келтіре алады. Аккумулятордың контактілеріне тиіменіз және зауыттан тыс қолданылған майды контактілерден кетіріңіз.
- Корпусты сәл суланған шүберекпен ғана тазалаңыз. Ешқандай силикон қамтитын күтім құралдарын пайдаланбаңыз, себебі олар пластик бөлшектерге зақым келтіруі мүмкін.

Техникалық қызмет көрсету

- Көзге көрінетін барлық бөлшектерде зақымдардың бар-жоғын және басқару элементтерінің ақаусыз жұмысын жиі тексеріп тұрыңыз.
- Өнім зақымдалған және/немесе ақаулы болған жағдайда, оны пайдаланушы болмаңыз. Өнімді міндетті түрде **Hilti** қызмет көрсету орталығында жөндетіңіз.
- Күтім және техникалық қызмет көрсету жұмыстарынан кейін барлық қорғауш құрылғыларды орнатып, олардың ақаусыз жұмыс істегенін тексеріңіз.



i Қауіпсіз жұмысты қамтамасыз ету үшін тек түпнұсқа қосалқы бөлшектер мен шығын материалдарын қолданыңыз. **Hilti** мақұлдаған қосалқы бөлшектер, шығын материалдары мен өнімге арналған керек-жарақтар **Hilti Store** дүкенінде немесе келесі веб-сайтта қолжетімді: www.hilti.group

7.1 Қашықтан басқару пультінің батареясын алмастыру

1. Батарея бөлімінің қақпағын қашықтан басқару пультінен бұрап алыңыз.
2. Қашықтан басқару пультінен ескі батареяны шығарып алыңыз.
3. Жаңа батареяны қашықтан басқару пультіне салып қойыңыз.
4. Батарея бөлімінің қақпағын қашықтан басқару пультіне бұрап орнатыңыз.

8 Аккумуляторлық құралдар мен аккумуляторларды тасымалдау және сақтау

Тасымалдау

АБАЙЛАҢЫЗ

Тасымалдау кезіндегі кенет іске қосылу !

- ▶ Өніміңізді әрдайым аккумуляторын шығарып алып тасымалдаңыз!
- ▶ Аккумулятор(лар)ды шығарыңыз.
- ▶ Аккумуляторларды ешқашан үймеде тасымалдамаңыз. Тасымалдау барысында аккумуляторларды шамадан артық соққы мен дірілден қорғау және олардың басқа батарея полюстерімен жанасуына және қысқа тұйықталудың туындауына жол бермеу үшін кез келген ток өткізгіш материалдардан немесе басқа аккумуляторлардан оқшаулау керек. **Аккумуляторларға арналған жергілікті тасымалдау ережелерін сақтаңыз.**
- ▶ Аккумуляторларды поштамен жіберуге болмайды. Зақымдалмаған аккумуляторларды жіберу қажет болғанда, жеткізуші кәсіпорындарға хабарласыңыз.
- ▶ Өнім мен аккумуляторларды әр пайдаланбас бұрын және ұзақ уақыт бойы тасымалдағаннан кейін зақымдардың бар-жоғын тексеріп шығыңыз.

Сақтау

ЕСКЕРТУ

Бүлінген немесе заряды таусылған аккумуляторлардан күтілмеген зақымдалу !

- ▶ Өніміңізді әрдайым аккумуляторын шығарып алып сақтаңыз!
- ▶ Өнім мен аккумуляторларды салқын және құрғақ жерде сақтаңыз. Техникалық деректерде көрсетілген температураның шектік мәндерін ескеріңіз.
- ▶ Аккумуляторларды зарядтағыш құрылғыда сақтамаңыз. Аккумуляторды зарядтағаннан кейін әрдайым зарядтағыш құрылғыдан шығарыңыз.
- ▶ Аккумуляторларды еш жағдайда күн мен жылу көздерінің астында немесе шыны әйнек артында сақтамаңыз.
- ▶ Өнім мен аккумуляторларды балалар мен рұқсаты жоқ адамдардың қолы жетпейтін жерде сақтаңыз.
- ▶ Өнім мен аккумуляторларды әр пайдаланбас бұрын және ұзақ уақыт бойы сақтағаннан кейін зақымдардың бар-жоғын тексеріп шығыңыз.

9 Ақаулардағы көмек

Кез келген ақау орын алған жағдайда, аккумулятордың күй индикаторына назар аударыңыз. **Li-Ion аккумуляторларының индикаторлары** бөлімін қараңыз.

Бұл кестеде келтірілмеген немесе өзіңіз түзете алмайтын ақаулар орын алғанда, **Hilti** қызмет көрсету орталығына хабарласыңыз.

9.1 Ақаулар

Ақаулық	Ықтимал себеп	Шешім
Аккумулятор заряды әдеттегіден тезірек бітеді.	Қоршаған орта температурасы тым төмен.	▶ Аккумуляторды бөлме температурасында ұзақ уақыт бойы жылытыңыз.



Ақаулық	Ықтимал себеп	Шешім
Аккумулятор шерту дыбысымен бекітілмейді.	Аккумулятордағы құлып шоқылары кірленген.	▶ Тіреуіш шығыңқы жерлерін тазалаңыз және аккумуляторды қайтадан салыңыз.
Қызыл жарық диоды => қысқаша жыпылықтап тұр және ескерту сигналы берілуде.	Аккумулятор зарядының деңгейі жұмысты өткізу үшін тым төмен.	▶ Аккумуляторды алмастырып, бос аккумуляторды зарядтаңыз.

9.2 Ақау кодтары

Ақау коды/сигнал	Себеп	Шешім
	Температура тым төмен Температура тым жоғары	Өнімді жылығанша күтіңіз. Өнімді суығанша күтіңіз.
	Аккумулятор зарядының деңгейі тым төмен	Аккумуляторды зарядтаңыз немесе аккумуляторды ауыстырыңыз.
ER21 ER22	Аккумулятордың байланыс қатесі	Өнімді қайта іске қосыңыз.
ER30	Жарылыс қысымына жетті	Режимді дереу реттеп, сорғыны қайта іске қосыңыз. Hilti қызмет көрсету орталығына хабарласыңыз.
ER40 ER41	Артық токтан қорғаныс іске қосылған	Өнім бастапқы күйге қайтарылғанша 4 секунд күтіңіз.
ER50	Басу әрекеттерінің максималды санына жетті	Hilti қызмет көрсету орталығына хабарласыңыз.
ER60 ER61	Байланыс қатесі	Өнімді қайта іске қосыңыз. Егер ақау сонда да жойылмаса, Hilti қызмет көрсету орталығына хабарласыңыз.

10 Көдеге жарату

ЕСКЕРТУ

Қате жолмен көдеге жаратудан жарақат алу қаупі бар! Газдардың немесе сұйықтықтардың шығуынан денсаулыққа зиян келтіру қаупі бар.

- ▶ Зақымдалған аккумуляторларды жіберуге немесе жөнелтуге болмайды!
- ▶ Қысқа тұйықталуға жол бермеу үшін, қосылымдарды ток өткізбейтін материалмен жауып қойыңыз.
- ▶ Аккумуляторларды балалардың қолына жетпейтіндей етіп көдеге жаратыңыз.
- ▶ Аккумуляторды **Hilti Store** дүкенінде көдеге жаратыңыз немесе жергілікті көдеге жарату кәсіпорнына хабарласыңыз.

Hilti өнімдері қайта өңдеу үшін жарамды көптеген материалдардың санынан тұрады. Көдеге жарату алдында материалдарды мұқият сұрыптау керек. Көптеген елдерде **Hilti** компаниясы ескі аспаптарды көдеге жарату үшін қабылдайды. **Hilti** қызмет көрсету орталығынан немесе дилерден сұраңыз.



- ▶ Электр құралдарды, электрондық құрылғылар мен аккумуляторларды тұрмыстық қоқыспен бірге тастамаңыз!

11 Өндіруші кепілдігі

- ▶ Кепілдік шарттары туралы сұрақтарыңыз болса, жергілікті **Hilti** серіктесіне жолығыңыз.



12 FCC нұсқауы (АҚШ-та жарамды) / IC нұсқауы (Канадада жарамды)

i Аталмыш аспап АҚШ Федералдық байланыс комиссиясы (FCC) ережелерінің 15-тарауында бекітілген А класты сандық құрылғыларға арналған шектік мәндердің сынағынан сәтті өтті. Бұл шектік мәндер, коммерциялық аймақтарда жұмыс істеген кезде, электромагниттік кедергілерден тиісті қорғанысты қамтамасыз етуі тиіс. Бұл түрге жататын құрылғылар жоғары жиіліктерді жасайды және қолданады және олар сәуле таратуы мүмкін. Сондықтан оларды орнату және пайдалану нұсқауларға сай орындалмаса, олар радиобағдарламаларды қабылдауға кедергілер тудыруы мүмкін. Аталмыш аспаптың тұрғын аймақтарда қолданылуы түзету үшін пайдаланушы жауапты болатын ақауларды тудыруы мүмкін.

Аталмыш құрылғы FCC ережелерінің 15-тармағына және ISED ұйымның RSS-210 спецификацияларына сәйкес келеді.

Іске қосу төмендегі екі шарттарға сәй болуы керек:

- Осы аспап ешқандай зиянды сәулелерді шығаруы мүмкін емес.
- Аспап барлық сәулелерді, соның ішінде қажетсіз әрекеттерге әсер ететін сәулелерді қабылдауы керек.

i Hilti компаниясы рұқсат етпеген өзгертулер немесе модификациялар пайдаланушының аспапты пайдалану құқықтарын шектеуі мүмкін.

13 Қосымша ақпарат


Басқару, техника, қоршаған орта және қайта өңдеу туралы қосымша ақпаратты мына сілтеме бойынша қараңыз: qr.hilti.com/manual/?id=2353621&id=2353623

Бұл сілтеме пайдалану бойынша нұсқаулықтың соңында QR коды ретінде қолжетімді.

Оригинално Ръководство за експлоатация

1 Данни за Ръководството за експлоатация

1.1 За ръководството за експлоатация

- **Предупреждение!** Преди да включите продукта, се уверете, че приложеното към продукта ръководство за експлоатация, включително инструкциите, указанията за безопасност и предупредителните указания, фигури и спецификации, са прочетени и разбрани. Запознайте се с всички инструкции, указания за безопасност и предупредителни указания, фигури, спецификации, както и съставни части и функции. При неспазване има опасност от електрически удар, пожар и/или тежки наранявания. Съхранявайте ръководството за експлоатация, включително всички инструкции, указания за безопасност и предупредителни указания за последващо използване.
- **Hilti** Продуктите са предназначени за професионални потребители и могат да бъдат обслужвани, поддържани в изправност и ремонтирани само от оторизиран компетентен персонал. Този персонал трябва да бъде специално инструктиран за възможните опасности. Продуктът и неговите приспособления могат да бъдат опасни, ако бъдат експлоатирани неправомерно от неквалифициран персонал или ако бъдат използвани не по предназначение.
- Приложеното ръководство за експлоатация отговаря на актуалното състояние на техниката момента на отпечатване. Винаги ще намерите актуалната версия онлайн на продуктовата страница на Hilti. Последвайте за тази цел връзката или QR кода в настоящото ръководство за експлоатация, обозначен със символа .
- Предавайте продукта на други лица само заедно с настоящото ръководство за експлоатация.

1.2 Условни обозначения

1.2.1 Предупредителни указания

Предупредителните указания предупреждават за опасност в зоната около продукта. Използват се следните сигнални думи:



⚠ ОПАСНОСТ

ОПАСНОСТ !

- ▶ Отнася се за непосредствена опасност от заплаха, която води до тежки телесни наранявания или смърт.

⚠ ПРЕДУПРЕЖДЕНИЕ

ПРЕДУПРЕЖДЕНИЕ !

- ▶ Отнася се за възможна опасност от заплаха, която може да доведе до тежки телесни наранявания или смърт.

⚠ ПРЕДПАЗЛИВОСТ

ВНИМАНИЕ !

- ▶ Отнася се за възможна опасна ситуация, която може да доведе до телесни наранявания или материални щети.

1.2.2 Символи в Ръководството за експлоатация

В настоящото Ръководство за експлоатация се използват следните символи:

	Да се съблюдава Ръководството за експлоатация
	Препоръки при употреба и друга полезна информация
	Боравене с рециклируеми материали
	Не изхвърляйте електроуреди и акумулатори в битовите отпадъци
	Hilti Литиево-йонен акумулатор
	Hilti Зарядно устройство

1.2.3 Символи във фигурите

Във фигурите се използват следните символи:

	Тези числа препращат към съответната фигура в началото на настоящото Ръководство за експлоатация.
	Номерацията възпроизвежда последователното изпълнение на работните стъпки в изображението и може да се различава от работните стъпки в текста.
	Позиционните номера се използват във фигурата Преглед и препращат към номерата на легендата в Раздел Преглед на продукта .
	Този знак трябва да привлече Вашето специално внимание при работа с продукта.

1.3 Символи в зависимост от продукта

1.3.1 Символи върху продукта

Върху продукта може да се използват следните символи:

	Продуктът поддържа технология NFC, която е съвместима с платформите iOS и Android.
	Литиевойонен акумулатор
	Никога не удряйте акумулатора с предмет и никога не използвайте акумулатора като ударен механизъм.
	Не оставяйте акумулатора да падне. Не използвайте акумулатор, който е бил ударен или е повреден по друг начин.
	Словната марка Bluetooth® и логото са регистрирани търговски марки, собственост на Bluetooth SIG, Inc. , и употребата на тези търговски марки е лицензирана от Hilti .



2 Безопасност

2.1 Общи указания за безопасност при електроинструменти

⚠ ПРЕДУПРЕЖДЕНИЕ Прочетете всички указания за безопасност, инструкции, илюстрации и технически характеристики, с които е снабден този електроинструмент. Пропуски при спазване на приведените по-долу инструкции могат да предизвикат електрически удар, пожар и/или тежки наранявания.

Съхранявайте всички указания за безопасност и инструкции за бъдещи справки.

Използването в указанията за безопасност понятие "електроинструмент" се отнася до захранвани от електрическата мрежа електроинструменти (със захранващ кабел) или до захранвани от акумулатор електроинструменти (без захранващ кабел).

Безопасност на работното място

- ▶ **Поддържайте работното си място чисто и добре осветено.** Безпорядъкът или недостатъчното осветление в работната зона може да доведат до злополуки.
- ▶ **Не работете с електроинструмента във взривоопасна среда, където има горими течности, газове или прах.** В електроинструментите се отделят искри, които могат да възпламенят праховے или изпарения.
- ▶ **Дръжте деца и странични лица на безопасно разстояние, докато работите с електроинструмента.** Ако вниманието Ви бъде отклонено, може да загубите контрол върху уреда.

Безопасност при работа с електроинструменти

- ▶ **Съединителният щепсел на електроинструмента трябва да бъде подходящ за контакта.** В никакъв случай не се допуска изменение на констукцията на щепсела. Ако работите със заземени електроинструменти, не използвайте адаптери за щепсела. Използването на оригинални щепсели и подходящи контакти намалява риска от електрически удар.
- ▶ **Избягвайте допира на тялото Ви до заземени повърхности като тръби, отоплителни уреди, печки и хладилници.** Рискът от възникване на електрически удар се увеличава, ако тялото Ви е заземено.
- ▶ **Предпазвайте електроинструментите от дъжд или влага.** Проникването на вода в електроинструмента повишава опасността от възникване на електрически удар.
- ▶ **Не използвайте съединителния проводник за цели, за които не е предназначен, напр. за носене на електроинструмента, за окачване или за изваждане на щепсела от контакта.** Предпазвайте съединителния проводник от нагряване, масла, остри ръбове или движещи се части. Повредени или усукани съединителни проводници увеличават риска от електрически удар.
- ▶ **Ако работите с електроинструмент на открито, използвайте само удължителни кабели, които са подходящи и за работа навън.** Използването на удължителен кабел, предназначен за работа на открито, намалява риска от електрически удар.
- ▶ **Ако не можете да избегнете работа с електроинструмента във влажна среда, използвайте ключ с вградена дефектнотокова защита.** Използването на ключ с вградена дефектнотокова защита намалява риска от електрически удар.

Безопасен начин на работа

- ▶ **Бъдете концентрирани, следете внимателно действията си и постъпвайте разумно при работа с електроинструменти.** Не използвайте електроинструмент, ако сте уморени или се намирате под въздействие на наркотици, алкохол или медикаменти. Само един момент на невнимание при използването на електроинструмента може да доведе до сериозни наранявания.
- ▶ **Носете лични предпазни средства и работете винаги със защитни очила.** Носенето на лични предпазни средства, като прахозащитна маска, безопасасни обувки със стабилен грайфер, защитна каска или антифони, според вида и употребата на електроинструмента, намалява риска от наранявания.
- ▶ **Избягвайте неволно включване на електроинструмента.** Уверете се, че електроинструментът е изключен, преди да го свържете към електрозахранването и/или акумулатора, преди да го вземате или пренасяте. Ако при носене на електроинструмента дръжте пръста си върху пусковия прекъсвач или ако свържете включения уред към електрозахранването, съществува опасност от злополука.
- ▶ **Преди да включите електроинструмента, се уверете, че сте отстранили от него всички инструменти за настройка или гаечни ключове.** Инструмент или ключ, който се намира на въртящо се звено, може да доведе до наранявания.
- ▶ **Избягвайте неудобните положения на тялото.** Работете при стабилно положение на тялото и пазете равновесие във всеки един момент. Така ще можете да контролирате електроинструмента по-добре, ако възникнат неочаквани ситуации.



- ▶ **Работете с подходящо облекло.** Не работете с широки и дълги дрехи или украшения. Дръжте косата си, дрехите си и ръкавиците си на безопасно разстояние от въртящи се части. Свободните дрехи, украшенията или дългите коси могат да бъдат захванати и увлечени от въртящи се части.
- ▶ **Ако е възможно монтирането на съоръжения за събиране и изсмукване на прах, се уверете, че те са включени и се използват правилно.** Използването на прахоуловител може да намали поредните от прахове опасности.
- ▶ **Не се поддавайте на измамното усещане за сигурност и не пренебрегвайте правилата за безопасност за електроинструменти дори и след като много добре сте опознали електроинструмента и сте го използвали многократно.** Нехайното действие може да доведе за части от секундата до тежки наранявания.

Използване и обслужване на електроинструмента

- ▶ **Не претоварвайте уреда.** Използвайте електроинструмента само съобразно неговото предназначение. Ще работите по-добре и по-безопасно, ако използвате подходящия електроинструмент в посочения диапазон на мощност.
- ▶ **Не използвайте електроинструмент, чийто прекъсвач е повреден.** Електроинструмент, който не може повече да бъде включван или изключван, е опасен и трябва да бъде ремонтиран.
- ▶ **Извадете щепсела от контакта и/или отстранете разглобямия акумулатор, преди да предприемете действия по настройките на уреда, смяната на принадлежности или прибирането на уреда.** Тази предпазна мярка предотвратява опасността от задействане на електроинструмента по невнимание.
- ▶ **Съхранявайте неизползвани в момента електроинструменти далеч от достъпа на деца.** Не допускайте използването на уреда от лица, които не са запознати с него или не са прочели настоящите инструкции. В ръцете на неопитни потребители електроинструментите могат да бъдат опасни.
- ▶ **Отнасяйте се грижливо към електроинструменти и принадлежности.** Проверявайте дали подвижните елементи функционират безупречно и не заклинват, дали има счупени или повредени части, които нарушават функциите на електроинструмента. Преди да използвате уреда, дайте повредените части за ремонт. Много злополуки се дължат на лошо поддържани електроинструменти.
- ▶ **Поддържайте режещите инструменти винаги добре заточени и чисти.** Добре поддържаните режещи инструменти с остри ръбове заклинват по-рядко и се водят по-лесно.
- ▶ **Използвайте електроинструменти, принадлежности, сменяеми инструменти и т.н. съгласно настоящите инструкции.** Съобразявайте се и с конкретните работни условия и с дейностите, които трябва да бъдат извършвани. Употребата на електроинструменти за цели, различни от предвидените от производителя, може да доведе до опасни ситуации.
- ▶ **Поддържайте ръкохватките и повърхностите за хващане сухи, чисти и незамазани от масла и смазки.** Хлъзгави ръкохватки и повърхности за хващане не позволяват безопасно обслужване и контрол на електроинструмента в непредвидени ситуации.

Използване и обслужване на акумулаторния инструмент

- ▶ **Зареждайте акумулаторите само с препоръчани от производителя зарядни устройства.** При зарядно устройство, подходящо за определен вид акумулатори, съществува опасност от пожар, ако то се използва с други акумулатори.
- ▶ **Използвайте в електроинструментите само предвидените за съответния модел акумулатори.** Употребата на други акумулатори може да доведе до наранявания и опасност от пожар.
- ▶ **Съхранявайте неизползваните акумулатори далече от кламери, монети, ключове, пирони, винтове или други дребни метални предмети, тъй като те могат да предизвикат късо съединение в контактите.** При късо съединение в контактите на акумулатора може да се получи изгаряния или да възникне пожар.
- ▶ **Ако акумулаторът се използва неправилно, от него може да излезе течност.** Избягвайте контакт с тази течност. При случаен контакт изплакнете мястото обилно с вода. Ако течността попадне в очите, потърсете допълнително лекарска помощ. Излизашата от акумулатора течност може да причини кожни раздразнения или изгаряния.
- ▶ **Не използвайте повреден или модифициран акумулатор.** Повредените или модифицирани акумулатори могат да имат непредвидимо поведение и да предизвикат огън, експлозия или да породят опасност от наранявания.
- ▶ **Не подлагайте акумулатора на въздействието на огън или твърде високи температури.** Огън или температури над 130 °C (265 °F) могат да предизвикат експлозия.
- ▶ **Следвайте всички инструкции относно зареждането и никога не зареждайте акумулатора или акумулаторния инструмент извън посочения в Ръководството за експлоатация температурен**



обхват. Неправилното зареждане или зареждането извън допустимия температурен обхват може да разруши акумулатора и да повиши опасността от възникване на пожар.

Сервизиране

- ▶ **Ремонтът на електроинструмента трябва да се извършва само от квалифицирани специалисти и само с оригинални резервни части.** По този начин се гарантира безопасността на съхранението на уреда.
- ▶ **Никога не обслужвайте повредени акумулатори.** Цялостната поддръжка на акумулаторите следва да се извършва само от производителя или от оторизирани центрове за обслужване на клиенти.

2.2 Допълнителни указания за безопасност

Безопасна работа

Преди началото всяка работа е препоръчително да се извърши оценка на риска и да се приложат нужните мерки за защита.

Персонал, който работи в близост до електрически системи, трябва да бъде инструктиран за приложимите в работната зона изисквания за безопасност, както и за правилата за безопасност и фирмените правила.

Прави се разграничение между три метода на работа: работа в състояние без напрежение, работа под напрежение, работа в близост до части под напрежение. Всичките три метода изискват ефективни мерки за безопасност срещу възникване на електрически удар и срещу ефектите на късо съединение и дъговите дефекти. За повече информация вижте EN 50110, както и други национални изисквания и процедури. Всички избрани процедури и инструменти трябва да бъдат проверени за тяхната пригодност за системата, по която ще се работи.

- ▶ Използвайте продукта и принадлежностите само в технически изправно състояние.
- ▶ Никога не извършвайте манипулации или промени по продукта или принадлежностите.
- ▶ Никога не повдигайте продукта и/или свързаните глави за инструменти върху хидравличния маркув.
- ▶ Ако забележите, че изтича масло, не използвайте инструмента повече и се обърнете към сервиз на Hilti. Незабавно отстранете изтеклото масло.
- ▶ Опасност от нараняване поради падащи инструменти и/или принадлежности. Преди да започнете работа, проверете дали акумулаторът и монтираните принадлежности са здраво закрепени.
- ▶ Опасност от нараняване поради паднала принадлежност. Преди да започнете работа, проверете дали дистанционното управление е сигурно поставено в предвидения жлеб на помпата. Внимавайте при работа на височина за специалното обезопасяване на дистанционното управление.
- ▶ Използвайте само разрешени за работа с акумулаторна хидравлична помпа глави за пресоване, рязане и щанцоване.

Грижливо отношение и боравене с електроинструменти

- ▶ Преди да започнете работа проверете нивото на маслото върху пробката за наляване на масло. Ако нивото на маслото е прекалено ниско, обърнете се към сервиз на Hilti.
- ▶ Хидравличното масло трябва да се сменя най-късно след една година или при по-честа употреба след 10 000 цикъла или 8000 работни процеса. За целта се обърнете към сервиз на Hilti.

2.3 Внимателно боравене и използване на акумулатори

- ▶ **Съблюдавайте следните указания за безопасност за надеждно боравене и използване на литиево-йонни акумулатори.** Неспазването им може да предизвика дразнене на кожата, тежки корозивни увреждания, химични изгаряния, пожар и/или експлозии.
- ▶ Използвайте акумулаторите само в технически изправно състояние.
- ▶ Работете внимателно с акумулаторите, за да избегнете повреди и да предотвратите излизането на течности, които са много вредни за здравето!
- ▶ Акумулаторите не трябва по никъкъв начин да бъдат променени или манипулирани!
- ▶ Акумулаторите не трябва да се разгледват, смачкват, да се нагряват над 80 °C (176 °F) или да се изгарят.
- ▶ Не използвайте или не зареждайте акумулатори, които са били ударени или са повредени по друг начин. Проверявайте редовно Вашите акумулатори за признаци на повреда.
- ▶ Никога не използвайте рециклирани или ремонтирани акумулатори.
- ▶ Никога не използвайте акумулатора или акумулаторен електроинструмент като ударен механизъм.
- ▶ Никога не излагайте акумулаторите на пряка слънчева светлина, повишена температура, образуване на искри или открит пламък. Това може да доведе до експлозии.



- ▶ Не допирайте полюсите на батериите с пръсти, инструменти, украшения или други електропроводими предмети. Това може да повреди акумулатора, както и да причини материални щети и наранявания.
- ▶ Дръжте акумулаторите далече от дъжд, влага и течности. Проникналата влага може да причини къси съединения, електрически удари, изгаряния, пожар и експлозии.
- ▶ Използвайте само зарядни устройства и електроинструменти, предназначени за този тип акумулатори. За тази цел съблюдавайте данните в съответните Ръководства за експлоатация.
- ▶ Не използвайте или не съхранявайте акумулатора във взривоопасна среда.
- ▶ Ако акумулаторът е много горещ на допир, той може да има дефект. Поставете акумулатора на видимо, незапалимо място с достатъчно разстояние до запалими материали. Оставете акумулатора да се охлади. Ако след един час акумулаторът е все още твърде горещ на допир, той е неизправен. Обърнете се към сервиз на **Hilti** или прочетете документа "Указания за безопасност и прилагане на **Hilti** литиево-йонни акумулатори".

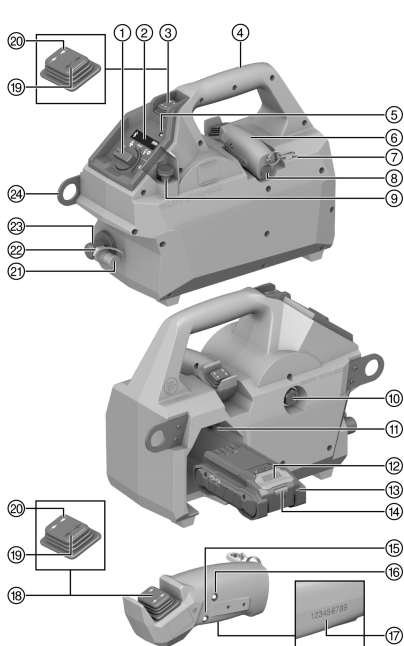


Спазвайте специалните директиви, приложими за транспортирането, съхранението и използването на литиево-йонни акумулатори. 366

Прочетете указанията за безопасност и прилагане на **Hilti** литиево-йонни акумулатори, които можете да намерите, като сканирате QR кода в края на настоящото Ръководство за експлоатация.

3 Описание

3.1 Преглед на продукта



- 1 Превключвател за избор на посоката
- 2 Дисплей
- 3 Клавишен превключвател помпа
- 4 Носеща дръжка
- 5 Червен светодиод
- 6 Дистанционно управление
- 7 Карабинер
- 8 Капак на отделението за батерии
- 9 Копче за аварийен обратен ход
- 10 Пробка за наливане на масло
- 11 Акумулаторна поставка
- 12 Бутон за отключване на акумулаторната батерия
- 13 Акумулатор
- 14 Статус индикатор на акумулатора
- 15 Син светодиод
- 16 Зелен светодиод
- 17 Сериен номер (гравирен)
- 18 Клавишен превключвател дистанционно управление
- 19 Положение клавишен превключвател "Отваряне"
- 20 Положение клавишен превключвател "Затваряне"
- 21 Капак щекер на куплунга
- 22 Муфа на куплунга
- 23 Щекер на куплунга
- 24 Халка за окачване

3.2 Употреба по предназначение

Описаният продукт е акумулаторна хидравлична помпа. Той е предназначен за работа с хидравлични инструменти за рязане, притискане, кримпирание и щанцоване.




- За този продукт използвайте само **Hilti** Nuron литиевойонни акумулатори от тип В 22. За оптимална работа **Hilti** препоръчва за този продукт посочените в таблицата акумулатори в края на настоящото Ръководство за експлоатация.
- За тези акумулатори използвайте само зарядни устройства на **Hilti** от посочените в таблицата типове серии в края на настоящото Ръководство за експлоатация.





3.3 Обем на доставката

Акумулаторна хидравлична помпа, ръководство за експлоатация




3.4 Стикер върху продукта

 <p>2427728</p>	<p>⚠ DANGER Risk of electric shock or/and explosion! This product is not insulated. Do not use on live lines, please refer to the user manual.</p> <p>⚠ DANGER Risque de choc électrique ou/et explosion! Ce produit n'est pas isolé. Ne pas utiliser sur des lignes sous tension, veuillez vous référer au manuel d'utilisation.</p>	<p>Продуктът не е изолиран. Не трябва да бъде използван върху токопроводящи кабели, моля, съблюдавайте ръководството за експлоатация.</p>
--	---	---

3.5 Преглед програми

Програма	Приложение	Описание
 Програма "Кримпиране"	За използване с приставка за кримпиране. Може да се използва в ръчен режим или в режим на дистанционно управление.	За кримпиране.
 Програма "Рязане"	За използване с приставка за рязане. Може да се използва в ръчен режим или в режим на дистанционно управление.	За рязане.
 Програма "Щанцоване"	За използване с приставка за щанцоване. Може да се използва в ръчен режим или в режим на дистанционно управление.	За щанцоване.
 Програма "Off"	За изключване на акумулаторната хидравлична помпа.	За изключване с обратно броене.



Програма	Приложение	Описание
 Програма "Спиране на кримпирание и натиск"	За използване с приставка за кримпирание. Може да се използва в ръчен режим или в режим на дистанционно управление.	За кримпирание без отпускане на натиска.
 Програма "Празно"	-	-
 Програма "Bluetooth"	Сдвоява и разкача Bluetooth свързването между акумулаторната хидравлична помпа и дистанционното управление.	Сдвоява и разкача Bluetooth свързването между акумулаторната хидравлична помпа и дистанционното управление.

3.6 Bluetooth®

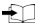
Този продукт е оборудван с Bluetooth според продуктивния вариант.

Bluetooth е безжичен пренос на данни, чрез който два Bluetooth съвместими продукта могат да комуникират помежду си на късо разстояние.

За да се осигури стабилна Bluetooth връзка, между свързаните едно към друго устройства трябва да има линия на видимост.

Bluetooth функции на този продукт

Детайлните Bluetooth функции можете да научите от ръководството за експлоатация на сдвоените продукти.

- Дистанционно управление на акумулаторната хидравлична помпа.
- Връзка към мобилно крайно устройство чрез приложение за сервизни функции и за пренасяне на свързани с продукта данни за анализ.
- Индикации на сервизни и статусни съобщения на сдвоените продукти и свързаните глави за инструмент върху дисплея на помпата.
- ▶ Сдвоете дистанционното управление с помпата чрез Bluetooth.  363

3.7 Индикатор за литиево-йонния акумулатор

Hilti Nuron литиево-йонни акумулатори могат да показват състоянието на зареждане, известия за грешки и състоянието на акумулатора.

3.7.1 Индикатори за състояние на зареждане и известия за грешки

ПРЕДУПРЕЖДЕНИЕ

Опасност от нараняване поради падащ акумулатор!

- ▶ При поставен акумулатор след натискане на бутона за деблокиране се уверете, че застопорявате отново правилно акумулатора в използвания продукт.

За да получите едно от следните показания, натиснете за кратко бутона за деблокиране на акумулатора. Състоянието на зареждане и възможните неизправности също се показват постоянно, докато свързаният продукт е включен.

Състояние	Значение
Четири (4) светодиода светят постоянно в зелено	Състояние на зареждане: 100 % до 71 %



Състояние	Значение
Три (3) светодиода светят постоянно в зелено	Състояние на зареждане: 70 % до 51 %
Два (2) светодиода светят постоянно в зелено	Състояние на зареждане: 50 % до 26 %
Един (1) светодиод свети постоянно в зелено	Състояние на зареждане: 25 % до 10 %
Един (1) светодиод мига бавно в зелено	Състояние на зареждане: < 10 %
Един (1) светодиод мига бързо в зелено	Литиево-йонният акумулатор е напълно разреден. Заредете акумулатора. Ако след зареждането на акумулатора светодиодът все още мига бързо, обърнете се към сервиз на Hilti .
Един (1) светодиод мига бързо в жълто	Литиево-йонният акумулатор или свързаният с него продукт е претоварен, твърде горещ, твърде студен или има някаква друга неизправност. Темперирайте продукта и акумулатора до препоръчителната работна температура и не претоварвайте продукта, когато го използвате. Ако съобщението продължава да стои, обърнете се към сервиз на Hilti .
Един (1) светодиод свети в жълто	Литиево-йонният акумулатор и свързаният с него продукт не са съвместими. Моля, обърнете се към сервиз на Hilti .
Един (1) светодиод мига бързо в червено	Литиево-йонният акумулатор е блокирал и не може да се използва отново. Моля, обърнете се към сервиз на Hilti .

3.7.2 Индикатори за състоянието на акумулатора

За да проверите състоянието на акумулатора, задръжте натиснат деблокиращия бутон за повече от три секунди. Системата не разпознава потенциална неизправност на батерията поради злоупотреба, като напр. изпускане, пробиване, външни топлинни повреди и др.

Състояние	Значение
Всички светодиоди светят като бягаща светлина и след това един (1) светодиод свети постоянно в зелено.	Акумулаторът все още може да се използва.
Всички светодиоди светят като бягаща светлина и след това един (1) светодиод мига бързо в жълто.	Запитването за състоянието на акумулатора не може да бъде осъществено. Повторете процеса или се обърнете към сервиз на Hilti .
Всички светодиоди светят като бягаща светлина и след това един (1) светодиод свети постоянно в червено.	Ако свързаният продукт може все още да бъде използван, оставащият капацитет на акумулатора е по-малък от 50%. Ако свързаният продукт вече не може да бъде използван, акумулаторът е в края на своя експлоатационен живот и трябва да бъде сменен. Моля, обърнете се към сервиз на Hilti .

4 Технически данни

Номинално напрежение	21,6 В
Макс. работно налягане	700 бар
Количество за пълнене (масло)	760 мл
Тегло в съответствие с EPTA Procedure 01 без акумулатор	6,0 кг
Температура на околната среда при работа	-17 °C ... 60 °C
Температура на съхранение	-20 °C ... 70 °C



4.1 Акумулатор

Работно напрежение на акумулатора	21,6 В
Тегло на акумулатор	Вижте края на това Ръководство за експлоатация
Температура на околната среда при работа	-17 °C ... 60 °C
Температура на съхранение	-20 °C ... 40 °C
Температура на акумулатора в началото на зареждането	-10 °C ... 45 °C

4.2 Информация за шума и стойности на вибрациите съгласно EN 62841

Посочените в настоящите инструкции стойности на звуковото налягане и на вибрациите са били измерени в съответствие със стандартизиран метод на измерване и могат да бъдат използвани при сравняването на електроинструменти помежду им. Те са подходящи и за предварителна оценка на натоварването от трептения.

Посочените данни представят основните приложения на електроинструмента. Ако обаче електроинструментът се използва за други приложения, с различни сменяеми инструменти или при недостатъчна поддръжка, в данните може да се появят отклонения. Това може значително да повиши натоварването от трептения през целия период на експлоатация.

За точна преценка на натоварването от трептения трябва да се вземат предвид и периодите, в които уредът е изключен или работи, но не е в реална експлоатация. Това може значително да намали натоварването от трептения през целия период на експлоатация.

Определете допълнителни мерки за безопасност с цел защита на работещия срещу въздействието на звука и/или вибрациите, като например: поддръжка на електроинструмент и сменяеми инструменти, поддръжане на топли ръце, организация на работните процеси.

Информация за шума

Ниво на звукова мощност (L_{WA})	76 дБ(A)
Отклонение при ниво на звукова мощност (K_{WA})	2,5 дБ(A)
Емисионно ниво на звуково налягане (L_{pA})	68 дБ(A)
Отклонение при ниво на звуково налягане (K_{pA})	1,5 дБ(A)

Общи стойности на вибрациите

Обща стойност на вибрациите (по време на работа)	B 22-255	$\leq 0,7 \text{ m/c}^2$
Отклонение		$\leq 1,5 \text{ m/c}^2$

5 Подготовка на работата



ПРЕДУПРЕЖДЕНИЕ

Опасност от нараняване поради неволно включване!

- ▶ Преди поставянето на акумулатора се уверете, че съответният продукт е изключен.
- ▶ Отстранявайте акумулатора, преди да въвеждате настройки по уреда или да подмените принадлежности.

Съблюдавайте указанията за безопасност и предупреждение в настоящата документация и върху продукта.

5.1 Зареждане на акумулатор

1. Преди зареждането прочетете Ръководството за експлоатация на зарядното устройство.
2. Уверете се, че контактите на акумулатора и на зарядното устройство са чисти и сухи.
3. Заредете акумулатора в одобрено зарядно устройство. 358



5.2 Поставяне на акумулатор

ПРЕДУПРЕЖДЕНИЕ

Опасност от нараняване поради късо съединение или падащ акумулатор!

- ▶ Преди поставянето на акумулатора се уверете, че контактите на акумулатора и контактите на продукта са почистени от замърсявания.
- ▶ Уверете се, че акумулаторът се застопорява винаги правилно.

1. Преди първото пускане в експлоатация зареждайте акумулатора докрай.
2. Плъзнете акумулатора в продукта, докато се застопори с ясно щракване.
3. Контролирайте стабилното положение на акумулатора.

5.3 Отстраняване на акумулатор

1. Натиснете бутона за деблокиране на акумулатора.
2. Извадете акумулатора от продукта.

5.4 Сдвояване на Bluetooth 2

Hilti продуктите се доставят с изключен Bluetooth. При първо пускане в експлоатация Bluetooth се изключва автоматично.

Ако сдвояването се прекъсне, процесът се прекъсва след десет секунди. Сдвояването след това отново трябва да се започне отначало.

1. Завъртете превключвателя за избор на въртене на "Bluetooth". 
 - ▶ Дисплеят показва Bluetooth символа.
2. Натиснете клавишния превключвател върху дистанционното управление.
 - ▶ Зеленият и синият светодиод на дистанционното управление светят постоянно.
3. Изчакайте, докато помпата открие дистанционното управление. 
 - ▶ Дисплеят показва Bluetooth символа с непрекъснати точки.
4. Изчакайте, докато серийният номер на дистанционното управление се покаже на дисплея. 
5. Сравнете серийния номер на дисплея със серийния номер върху дистанционното управление.
6. Ако серийният номер е правилен, натиснете клавишния превключвател върху помпата, за да потвърдите връзката. 
 - ▶ Дисплеят показва Bluetooth символа и символа на дистанционното управление.
7. Натиснете клавишния превключвател върху дистанционното управление, за да потвърдите свързването.
8. Ако Bluetooth връзката е била успешна, следната индикация се показва на дисплея: 





9. Ако Bluetooth свързването не е било успешно, на дисплея се появява следната индикация:



5.4.1 Серийен номер отхвърляне

Ако се използват няколко дистанционни управления и се показва грешният серийен номер.

1. Следвайте инструкциите до показване на серийния номер.  363
2. Натиснете клавишния превключвател върху помпата, за да откажете серийния номер.
 - ▶ Отказаният серийен номер се игнорира за десет секунди.
3. Следващият възможен серийен номер се показва на дисплея.
4. Повторете тази процедура, докато правилният серийен номер се покаже.
5. Прекратете процеса на sdвояване.  363

5.5 Разкачане на Bluetooth



Bluetooth връзката се разкача автоматично след 15 минути неактивност.

- ▶ Завъртете превключвателя за избор на въртене на "Bluetooth".
 - ▶ Връзката с дистанционното управление се разкача.

5.6 Проверка на нивото на маслото

1. Поставете помпата върху равна повърхност.
2. Проверете върху щуцера за пълнене с масло дали в помпата има достатъчно масло.
 - ▶ Визорът върху щуцера за пълнене с масло трябва да е изцяло запълнен с масло.
3. Ако нивото на маслото е твърде ниско, свържете се със сервиз на **Hilti**.

5.7 Защита срещу падане от височина



ПРЕДУПРЕЖДЕНИЕ

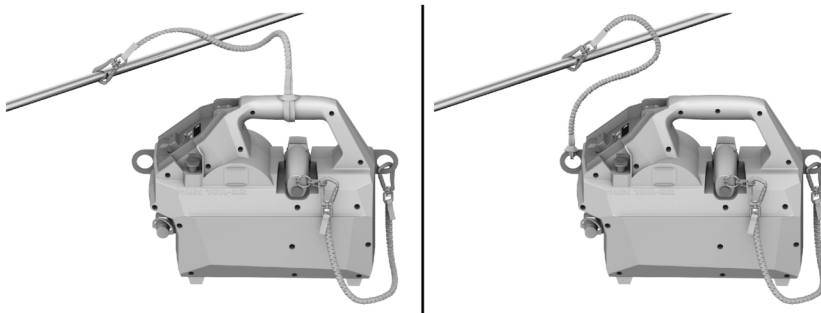
Опасност от нараняване поради падащ инструмент и/или принадлежност!

- ▶ За Вашия продукт използвайте само препоръчаното **Hilti** задържащо въже за инструменти.
- ▶ Преди всяка употреба проверявайте точката на закрепване на задържащото въже за инструменти за възможни повреди.



Спазвайте националните разпоредби за работа на височина.

Използвайте като обезопасяване срещу падане за този продукт само комбинация от задържащо въже за инструмент **Hilti** #2261971 и задържащо въже за инструмент **Hilti** #2261970.



- ▶ Закрепете задържащото въже за инструмент #2261971 с клупа върху продукта, както е показано на изображението. Проверете за надеждно закрепване.



- ▶ Закрепете куката с пружинка към носеща конструкция. Проверете за надеждното закрепване на куката с пружинка.

Съблюдавайте ръководствата за експлоатация на задържащото въже за инструмент **Hilti** #2261971.

- ▶ Закрепете единия край на задържащото въже за инструмент #2261970 върху карабинера на дистанционното управление, а другия край на отвора за окачване на помпата. Проверете за надеждно закрепване.

6 Експлоатация

Съблюдавайте указанията за безопасност и предупреждение в настоящата документация и върху продукта.

6.1 Настройка на програма

1. Изберете нужната програма 359 с помощта на Вашето приложение.
2. Завъртете превключвателя на позицията на избраната програма.

6.2 Работа с помпата

Оставащото налягане може напр. да доведе до загуба на масло и трудности при монтажа на маркуча или главите за кримпирание, рязане или щанцоване. Натиснете копчето за аварийен обратен ход преди свързване на принадлежност, за да изпуснете оставащото евентуално налягане.

ОПАСНОСТ

Опасност за живота при удар от електрически ток! Контактът с токопроводящи кабели може да доведе до тежки телесни наранявания или смърт.

- ▶ Продуктът не е изолиран!
- ▶ Не използвайте върху токопроводящи кабели!

ПРЕДУПРЕЖДЕНИЕ

Опасност от нараняване при изтичане на масло под високо налягане! Изтичането на масло под високо налягане може да нарани кожата и очите.

- ▶ Не използвайте помпата, ако има видими повреди.
- ▶ Не използвайте помпата, ако изтича масло.
- ▶ Уверете се, че буталото след всяка работна процедура се връща обратно.
- ▶ Ако след работната процедура буталото не се върне, натиснете превключвателя за ръчно връщане.

ПРЕДУПРЕЖДЕНИЕ

Опасност от нараняване! Неволно включване на продукта.

- ▶ Извадете акумулаторната батерия, преди да използвате/сменяте/сваляте главата за кримпирание, притискане или щанцоване.

1. Проверете нивото на маслото. 364
2. Свържете хидравличния маркуч.
3. Свържете необходимата глава за кримпирание, притискане или щанцоване.
4. Поставете главата за кримпирание, притискане или щанцоване в работна позиция.
5. Натиснете и задръжте клавишния превключвател на помпата.
6. Задръжте клавишния превключвател на помпата натиснат, докато процесът по кримпирание, притискане или щанцоване приключи.

7 Обслужване и поддръжка

ПРЕДУПРЕЖДЕНИЕ

Опасност от нараняване при поставен акумулатор !

- ▶ Винаги изваждайте акумулатора преди всяка дейност по обслужване и поддръжка!



Грижи за продукта

- Отстранявайте внимателно упоритите замърсявания.
- Ако има вентилационни отвори, почиствайте същите внимателно със суха, мека четка.
- Почиствайте корпуса само с леко навлажнена кърпа. Не използвайте почистващи препарати, съдържащи силикон, тъй като те могат да увредят пластмасовите части.
- Използвайте чиста, суха кърпа за почистване, за да избършете контактите на продукта.

Грижи за литиево-йонни акумулатори

- Никога не използвайте акумулатор със запушени вентилационни отвори. Почиствайте вентилационните отвори внимателно със суха, мека четка.
- Избягвайте ненужното излагане на акумулатора на прах или замърсявания. Никога не излагайте акумулатора на висока влажност (напр. потопен във вода или оставен под дъжда). Ако акумулаторът е бил напоен с вода, третирайте го като повреден акумулатор. Изолирайте го в незапалим контейнер и се обърнете към сервиз на **Hilti**.
- Поддържайте акумулатора почистен от масла и смазки. Не позволявайте по акумулатора да се натрупват ненужно прах или замърсявания. Избърсвайте акумулатора със суха, мека четка или с чиста, суха кърпа за почистване. Не използвайте почистващи препарати, съдържащи силикон, тъй като те могат да увредят пластмасовите части.
Не се допирайте до контактите на акумулатора и не отстранявайте фабрично нанесената грес от контактите.
- Почиствайте корпуса само с леко навлажнена кърпа. Не използвайте почистващи препарати, съдържащи силикон, тъй като те могат да увредят пластмасовите части.

Поддръжка

- Проверявайте редовно всички видими части за наличие на повреди, а елементите за управление - за изправно функциониране.
- Не работете с продукта при наличие на повреди и/или смущения във функциите. Предайте продукта незабавно в сервиз на **Hilti** за ремонт.
- След извършване на дейности по обслужване и поддръжка монтирайте всички защитни устройства и проверете за изправното им функциониране.



За безопасна работа използвайте само оригинални резервни части и консумативи. Разрешение от **Hilti** резервни части, консумативи и принадлежности за Вашия продукт ще намерите във Вашия **Hilti Store** или на: www.hilti.group

7.1 Смяна на батерията на дистанционното управление

1. Отвъртете капака на отделението за батерията на дистанционното управление.
2. Свалете старата батерия от дистанционното управление.
3. Поставете нова батерия в дистанционното управление.
4. Завъртете капака на отделението за батерията на дистанционното управление.

8 Транспортиране и съхранение на акумулаторни инструменти и акумулатори

Транспорт

ПРЕДПАЗЛИВОСТ

Неволно включване при транспортиране !

- ▶ Винаги транспортирайте Вашите продукти без поставени акумулатори!
- ▶ Извадете акумулатора/ите.
- ▶ Никога не транспортирайте акумулаторите в насипно състояние. При транспортиране акумулаторите трябва да бъдат защитени от прекомерни удари и вибрации и изолирани от всякакви проводящи материали или други акумулатори, за да не се осъществи контакт с други полюси на батерии и да се избегне късо съединение. **Спазвайте местните транспортни наредби за акумулатори.**
- ▶ Акумулаторите не трябва да се изпращат по пощата. Свържете се със следиторска фирма, ако искате да изпращате повредени акумулатори.
- ▶ Преди всяка употреба проверявайте продукта и акумулаторите за наличие на повреди, също преди и след продължително транспортиране.



Съхранение

ПРЕДУПРЕЖДЕНИЕ

Неволна повреда, дължаща се на дефектни или изтичащи акумулатори !

- ▶ Винаги съхранявайте Вашите продукти без поставени акумулатори!
- ▶ Съхранявайте продукта и акумулаторите на хладно и сухо място. Съблюдавайте температурните гранични стойности, посочени в техническата спецификация.
- ▶ Не съхранявайте акумулатори в зарядното устройство. След зареждане винаги изваждайте акумулатора от зарядното устройство.
- ▶ Никога не съхранявайте акумулатори на слънце, върху източници на топлина или зад стъкло.
- ▶ Съхранявайте продукта и акумулаторите извън досега на деца и неоторизирани лица.
- ▶ Преди всяка употреба проверявайте продукта и акумулаторите за наличие на повреди, също преди и след продължително съхранение.

9 Помощ при наличие на смущения

При всички смущения имайте предвид статус индикатора на акумулатора. Вижте Раздел **Индикатори на литиевойонния акумулатор**.

При наличие на смущения, които не са посочени в таблицата или които Вие сами не можете да отстраните, моля, обърнете се към нашия сервиз на **Hilti**.

9.1 Неизправности

Смущение	Възможна причина	Решение
Акумулаторът се изтощава по-бързо от обикновено.	Много ниска околна температура.	▶ Загрейте акумулатора бавно до стайна температура.
Акумулаторът не се застопорява с ясно "щракване".	Фиксиращите планки на акумулатора са замърсени.	▶ Почистете фиксиращите планки и поставете акумулатора отново.
Светодиод в червено => Мига за кратко с предупредителен звуков сигнал.	Нивото на зареждане на акумулатора е твърде малко, за да се осигури неговото пълно приложение.	▶ Сменете акумулатора и заредете изтощения акумулатор.

9.2 Код за грешка

Код на грешка/сигнал	Причина	Решение
	Температурата е твърде ниска Температурата е твърде висока	Изчакайте продуктът да се загрее. Изчакайте, докато продуктът се охлади.
	Твърде ниско състояние на зареждане на акумулатора	Заредете акумулатора, респ. подменете акумулатора.
ER21 ER22	Грешка в комуникацията акумулатор	Рестартирайте продукта.
ER30	Налягане на скъсване достигнато	Незабавно спрете работата и рестартирайте помпата. Обърнете се към сервиз на Hilti .
ER40 ER41	Защита от превишен ток активирана	Изчакайте 4 секунди, докато продуктът се нулира.
ER50	Максимален брой процеси на притискане достигнат	Обърнете се към сервиз на Hilti .
ER60 ER61	Грешка в комуникацията	Рестартирайте продукта. Ако грешката продължава, обърнете се към сервиз на Hilti .




10 Третиране на отпадъци

ПРЕДУПРЕЖДЕНИЕ

Риск от нараняване поради неправилно третиране на отпадъците! Опасности за здравето поради изпускане на газове и течности.

- ▶ Не доставяйте или не изпращайте повредени акумулатори!
- ▶ Покривайте връзките с непроводим материал, за да предотвратите къси съединения.
- ▶ Изхвърляйте акумулаторите по такъв начин, че да не могат да попаднат в ръцете на деца.
- ▶ Изхвърляйте акумулатора във Вашия **Hilti Store** или се свържете с местната компания за управление на отпадъците.

 **Hilti** продуктите са произведени в по-голямата си част от материали за многократна употреба. Предпоставка за многократното им използване е тяхното правилно разделяне. В много страни **Hilti** взема Вашите употребявани уреди обратно за рециклиране. Попитайте отдела на **Hilti** за обслужване на клиенти или Вашия търговски консултант.



- ▶ Не изхвърляйте електроинструменти, електронни устройства и акумулатори в битовите отпадъци!

11 Гаранция на производителя

- ▶ При въпроси относно гаранционните условия, моля, обърнете се към Вашия местен **Hilti** партньор.

12 FCC-указание (валидно за САЩ) / IC-указание (валидно за Канада)



Направените тестове показват, че уредът е в границите на предписаните стойности в Раздел 15 от FCC-разпоредби за цифрови уреди от клас А. Тези гранични стойности са предназначени да осигурят адекватна защита срещу електромагнитни смущения при работа в търговски зони. Уредите от този тип произвеждат и използват високи честоти, а могат и да излъчват същите. Затова тези продукти могат да причиняват смущения в радиоприемането, ако не бъдат инсталирани и експлоатирани съгласно инструкциите. Работата на това устройство в жилищни райони може да доведе до неизправности, за чието отстраняване потребителят трябва да носи отговорност.

Това приспособление отговаря на Параграф 15 от FCC-разпоредбите и на RSS-210 спецификациите от ISED.

При въвеждане в експлоатация са задължителни следните две условия:

- Този уред не трябва да генерира вредни лъчения.
- Уредът трябва да абсорбира всякаква радиация, включително радиация, която задейства нежелани операции.



Промени или модификации, които не са били изрично разрешени от **Hilti**, могат да ограничат правото на потребителя за експлоатация на устройството.

13 Повече информация

Допълнителна информация за експлоатацията, технологията, околната среда и рециклирането ще намерите на следния линк: qr.hilti.com/manual/?id=2353621&id=2353623

Този линк ще намерите също и в края на Ръководството за експлоатация като QR код.



Manual de utilizare original

1 Date referitoare la manual de utilizare

1.1 Referitor la acest manual de utilizare

- **Atenționare!** Înainte de a utiliza produsul, asigurați-vă că ați citit și ați înțeles manualul de utilizare care însoțește produsul, inclusiv instrucțiunile, indicațiile de siguranță și de avertizare, imaginile și specificațiile. Familiarizați-vă, în special, cu toate instrucțiunile, indicațiile de siguranță și de avertizare, imaginile, specificațiile, componentele și funcțiile. În caz de nerespectare a acestora, există pericol de electrocutare, incendiu și/sau vătămări grave. Păstrați manualul de utilizare, inclusiv toate instrucțiunile, indicațiile de siguranță și avertizare, pentru utilizare ulterioară.
- Produsele **HILTI** sunt destinate utilizatorilor profesioniști, iar operarea cu acestea, întreținerea și repararea lor sunt activități permise numai personalului autorizat și instruit. Acest personal trebuie să fie instruit în mod special cu privire la potențialele pericole. Produsul și mijloacele sale auxiliare pot genera pericole dacă sunt utilizate necorespunzător sau folosite inadecvat destinației de către personal neinstruit.
- Manualul de utilizare anexat corespunde stadiului tehnologic actual la momentul tipării. Găsiți întotdeauna cea mai recentă versiune online pe pagina de produs Hilti. În acest scop, urmați linkul sau codul QR din acest manual de utilizare, marcat cu simbolul
- Transmiteți produsul către alte persoane numai cu acest manual de utilizare.

1.2 Explicarea simbolurilor

1.2.1 Indicații de avertizare

Indicațiile de avertizare avertizează împotriva pericolelor care apar în lucrul cu produsul. Sunt utilizate următoarele cuvinte-semnal:

PERICOL

PERICOL !

- ▶ Pentru un pericol iminent și direct, care duce la vătămări corporale sau la accidente mortale.

ATENȚIONARE

ATENȚIONARE !

- ▶ Pentru un pericol iminent și posibil, care poate duce la vătămări corporale sau la accidente mortale.

AVERTISMENT

AVERTISMENT !

- ▶ Pentru o situație potențial periculoasă, care poate duce la vătămări corporale sau pagube materiale.

1.2.2 Simboluri în manualul de utilizare

În acest manual de utilizare sunt utilizate următoarele simboluri:

	Respectați manualul de utilizare
	Indicații de folosire și alte informații utile
	Lucrul cu materiale reutilizabile
	Nu aruncați aparatele electrice și acumulatorii în containerele de gunoi menajer
	Hilti Acumulator Li-Ion
	Hilti Redresor

1.2.3 Simboluri în imagini

Următoarele simboluri sunt utilizate în imagini:



2	Acest numere fac trimitere la figura respectivă de la începutul acestui manual de utilizare.
3	Numerotarea reflectă ordinea etapelor de lucru în imagine și poate să difere de etapele de lucru din text.
11	Numerele pozițiilor sunt utilizate în figura Vedere generală și fac trimitere la numerele din legendă în paragraful Vedere generală a produsului .
!	Acest semn are rolul de a stimula atenția dumneavoastră în lucrul cu produsul.

1.3 Simboluri în funcție de produs

1.3.1 Simboluri pe produs

Pe produs pot fi utilizate următoarele simboluri:

	Produsul este compatibil cu tehnologia NFC, care este compatibilă la rândul ei cu platformele iOS și Android.
Li-Ion	Acumulator Li-Ion
	Nu loviți niciodată acumulatorul cu un obiect și nu folosiți acumulatorul niciodată ca unealtă percutoare.
	Nu lăsați acumulatorul să cadă. Nu utilizați niciun acumulator care a suferit o lovitură sau este deteriorat într-un alt mod.
	Marca verbală Bluetooth® și logo-ul sunt mărci înregistrate în proprietatea Bluetooth SIG, Inc. și folosirea acestor mărci comerciale este licențiată de către Hilti .

2 Securitate

2.1 Instrucțiuni de ordin general privind securitatea și protecția muncii pentru sculele electrice

⚠ ATENȚIONARE Consultați toate instrucțiunile de protecție a muncii, instrucțiunile de lucru, imaginile și datele tehnice cu care este prevăzută această sculă electrică. Neglijențele în respectarea următoarelor instrucțiuni pot provoca electrocutări, incendii și/ sau accidentări grave.

Păstrați toate instrucțiunile de protecție a muncii și instrucțiunile de lucru pentru consultare în viitor. Termenul de „sculă electrică” folosit în instrucțiunile de protecție a muncii se referă la sculele cu alimentare de la rețea (cu cablu de rețea) la sculele electrice cu alimentare de la acumulatori (fără cablu de rețea).

Securitatea în locul de muncă

- ▶ **Mențineți curățenia și un iluminat bun în zona de lucru.** Dezordinea sau iluminatul insuficient în zona de lucru pot constitui surse de accidente.
- ▶ **Nu lucrați cu scula electrică în medii cu pericol de explozie, în care sunt prezente lichide, gaze sau pulberi inflamabile.** Sculele electrice generează scântei care pot aprinde pulberile sau vaporii.
- ▶ **Nu permiteți accesul copiilor și al altor persoane în zona de lucru pe parcursul utilizării sculei electrice.** În cazul distragerii atenției, puteți pierde controlul asupra aparatului.

Securitatea electrică

- ▶ **Fișa de racord a sculei electrice trebuie să se potrivească cu priza de alimentare. Orice gen de modificare a fișei este interzis. Nu folosiți niciun tip de fișe adaptoare împreună cu scule electrice cu pământare de protecție.** Fișele nemodificate și prizele adecvate diminuează riscul de electrocutare.
- ▶ **Evitați contactul corpului cu suprafețele legate la pământ, cum ar fi țevile, sistemele de încălzire, pitele și frigidererele.** Există un risc major de electrocutare atunci când corpul se află în contact cu obiecte legate la pământ.
- ▶ **Feriți sculele electrice de influența ploii și umidității.** Pătrunderea apei în scula electrică crește riscul de electrocutare.
- ▶ **Nu utilizați cablul de legătură în scopuri pentru care nu este destinat, de exemplu pentru a transporta scula electrică, a suspenda scula electrică sau pentru a trage fișa din priza de alimentare. Feriți cablul de legătură de influențele căldurii, uleiului, muchiilor ascuțite sau componentelor aflate în mișcare.** Cablurile de legătură deteriorate sau înfășurate majorează riscul de electrocutare.



- ▶ **Dacă lucrați cu o sculă electrică în aer liber, utilizați numai cabluri prelungitoare care sunt adecvate și pentru folosirea în exterior.** Folosirea cablurilor prelungitoare adecvate lucrului în aer liber diminuează riscul de electrocutare.
- ▶ **Dacă punerea în exploatare a sculei electrice într-un mediu cu umiditate nu se poate evita, utilizați un întrerupător automat de protecție diferențial.** Utilizarea unui întrerupător automat de protecție diferențial diminuează riscul de electrocutare.

Securitatea persoanelor

- ▶ **Procedați cu atenție, concentrați-vă la ceea ce faceți și lucrați în mod rațional atunci când manevrați o sculă electrică. Nu folosiți nicio sculă electrică dacă sunteți obosit sau dacă vă aflați sub influența drogurilor, alcoolului sau medicamentelor.** Un moment de neatenție în folosirea sculei electrice poate duce la accidentări serioase.
- ▶ **Purtați echipament personal de protecție și, întotdeauna, ochelari de protecție.** Folosirea echipamentelor personale de protecție, ca de ex. masca anti-praf, încălțăminte antiderapantă, casca de protecție sau căștile antifonice, în funcție de tipul sculei electrice și de natura aplicației de lucru, duce la diminuarea riscului de accidentare.
- ▶ **Împiedicați pornirea involuntară a aparatului. Asigurați-vă că scula electrică este deconectată, înainte de a o racorda la alimentarea electrică și/ sau la acumulator, de a o lua din locul de lucru sau de a o transporta.** Situațiile în care transportați scula electrică ținând degetul pe întrerupător sau racordați aparatul în stare pornită la alimentarea electrică pot duce la accidente.
- ▶ **Înainte de a porni scula electrică, îndepărtați uneltele de reglaj sau cheile fixe.** Un accesoriu de lucru sau o cheie fixă, aflate într-o componentă rotativă a aparatului, pot provoca vătămări corporale.
- ▶ **Evitați o poziție anormală a corpului. Asigurați-vă o poziție stabilă și păstrați-vă întotdeauna echilibrul.** În acest fel, veți putea controla mai bine scula electrică în situații neașteptate.
- ▶ **Purtați îmbrăcăminte de lucru adecvată. Nu purtați haine largi sau bijuterii. Țineți părul, îmbrăcăminte și mânușile departe de componentele aflate în mișcare.** Îmbrăcăminte largă, bijuteriile sau părul lung pot fi prinse de piesele aflate în mișcare.
- ▶ **Dacă există posibilitatea montării unor accesorii de aspirare și captare a prafului, asigurați-vă că acestea sunt racordate și folosite corect.** Utilizarea unui sistem de aspirare a prafului poate diminua pericolul provocat de praf.
- ▶ **Nu vă bazați pe măsuri de securitate greșite și nu vă dispensați de reglementările de securitate pentru sculele electrice, chiar dacă sunteți familiarizat cu scula electrică după multiple folosiri ale acesteia.** Lucrul neatent poate duce în fracțiuni de secundă la accidentări grave.

Utilizarea și manevrarea sculei electrice

- ▶ **Nu suprasolicitați aparatul. Folosiți scula electrică special destinată lucrării dumneavoastră.** Cu scula electrică adecvată, lucrați mai bine și mai sigur în domeniul de putere specificat.
- ▶ **Nu folosiți nicio sculă electrică având întrerupătorul defect.** O sculă electrică ce nu mai permite pornirea sau oprirea sa este periculoasă și trebuie reparată.
- ▶ **Scoateți fișa din priză și/ sau înlăturați acumulatorul dacă este detașabil, înainte de executarea unor reglaje la aparat, înlocuirea accesoriilor sau depozitarea aparatului.** Această măsură de precauție reduce riscul unei porniri involuntare a sculei electrice.
- ▶ **Păstrați sculele electrice în locuri inaccesibile copiilor, atunci când nu le utilizați. Nu permiteți folosirea aparatului de către persoane care nu sunt familiarizate cu acesta sau care nu au citit instrucțiunile de față.** Sculele electrice sunt periculoase atunci când sunt folosite de persoane fără experiență.
- ▶ **Îngrijiți sculele electrice și accesoriile cu multă atenție. Controlați funcționarea impecabilă a componentelor mobile și verificați dacă acestea nu se blochează, dacă există piese sparte sau care prezintă deteriorări de natură să influențeze negativ funcționarea sculei electrice. Dispuneți repararea pieselor deteriorate înainte de punerea în exploatare a aparatului.** Multe accidente se produc din cauza întreținerii defectuoase a sculelor electrice.
- ▶ **Păstrați accesoriile așchietoare bine ascuțite și curate.** Accesoriile așchietoare întreținute atent, cu muchii așchietoare bine ascuțite se blochează mai greu și pot fi conduse mai ușor.
- ▶ **Utilizați scula electrică, accesoriile, dispozitivele de lucru etc. corespunzător acestor instrucțiuni. Țineți seama de condițiile de lucru și de activitatea care urmează a fi desfășurată.** Folosirea unor scule electrice destinate altor aplicații de lucru decât cele prevăzute poate conduce la situații periculoase.
- ▶ **Mențineți mânerul și suprafețele mânerelor în stare uscată, curată, fără ulei și unsoare.** Mânerul și suprafețele mânerelor nu permit utilizarea și controlul sculei electrice în siguranță în situații neprevăzute, dacă sunt alunecoase.



Utilizarea și manevrarea sculei cu acumulatori

- ▶ **Încărcați acumulatorii numai în redresoarele recomandate de producător.** Pentru un redresor adecvat unui anumit tip de acumulatori, apare pericolul de incendiu dacă acesta este utilizat cu alți acumulatori.
- ▶ **Utilizați numai acumulatorii prevăzuți special pentru sculele electrice.** Folosirea altor acumulatori poate duce la accidentări și poate provoca pericol de incendiu.
- ▶ **Țineți acumulatorii nefolosiți la distanță de agrafele de birou, monede, chei, cuie, șuruburi sau alte obiecte metalice mici, care ar putea provoca scurtcircuitarea contactelor.** Un scurtcircuit între contactele acumulatorului poate avea ca urmări arsuri sau incendii.
- ▶ **La folosirea în mod eronat, este posibilă eliminarea de lichid din acumulatori. Evitați contactul cu acesta. În cazul contactului accidental, spălați cu apă. Dacă lichidul ajunge în ochi, solicitați suplimentar asistență medicală.** Lichidul ieșit din acumulatori poate provoca iritații ale pielii sau arsuri.
- ▶ **Nu folosiți acumulatori deteriorați sau modificați.** Acumulatorii deteriorați sau modificați se pot comporta imprevizibil și pot provoca incendii, explozii sau pericol de accidentări.
- ▶ **Nu expuneți un acumulator la foc sau la temperaturi prea ridicate.** Focul sau temperaturile de peste 130 °C (265 °F) pot provoca o explozie.
- ▶ **Urmați toate instrucțiunile de încărcare și nu încărcați niciodată acumulatorul sau unealta cu acumulator la valori situate în afara domeniului de temperatură indicat în instrucțiunile de exploatare.** Încărcarea greșită sau încărcarea la valori în afara domeniului avizat de temperatură poate distruge acumulatorul și crește pericolul de incendiu.

Service

- ▶ **Încredințați repararea sculei electrice a dumneavoastră numai personalului calificat de specialitate și numai în condițiile folosirii pieselor de schimb originale.** În acest fel, este garantată menținerea siguranței de exploatare a aparatului.
- ▶ **Nu executați niciodată lucrări de întreținere la un acumulator deteriorat.** Toate lucrările de întreținere la acumulatori se vor executa numai de către producător sau de centrele de asistență pentru clienți, împuternicite de producător.

2.2 Instrucțiuni suplimentare de protecție a muncii

Securitatea persoanelor

Înainte de începerea oricărei lucrări, trebuie să se efectueze o evaluare a pericolelor și să se pună în aplicare măsurile de protecție necesare.

Personalul care lucrează în apropierea instalațiilor electrice trebuie să fie instruit în ce privește cerințele de securitate, precum și reglementările de securitate și interne, aplicabile în zona sa de lucru.

Se face distincție între trei metode de lucru: lucrări în stare scoasă de sub tensiune, lucrări sub tensiune, lucrări în apropierea pieselor aflate sub tensiune. Toate cele trei metode presupun măsuri de securitate eficiente împotriva electrocutării, precum și împotriva efectelor scurtcircuitului și arcurilor fotovoltaice perturbatoare. Pentru informații care depășesc acest cadru, vezi EN 50110, precum și alte cerințe și proceduri naționale. Pentru toate procedeele și accesoriile de lucru selectate trebuie să fie verificată aptitudinea pentru instalația la care urmează să se lucreze.

- ▶ Folosiți produsul și accesoriile numai în stare tehnică impecabilă.
- ▶ Nu efectuați niciodată intervenții neautorizate sau modificări asupra produsului sau accesoriilor.
- ▶ Nu ridicați niciodată produsul și/sau capetele accesoriilor de lucru racordate de furtunul hidraulic.
- ▶ Dacă observați revărsare de ulei, nu continuați să folosiți unealta și adresați-vă centrului de service **Hilti**. Înlăturați imediat uleiul revărsat.
- ▶ Pericol de accidente în caz de cădere a accesoriilor de lucru și/ sau sculelor. Înainte de începerea lucrului, controlați ca acumulatorul și accesoriul montat să fie fixate în siguranță.
- ▶ Pericol de vătămare cauzat prin căderea accesoriului. Înainte de începerea lucrului, controlați ca telecomanda să fie așezată sigur în degajarea prevăzută a pompei. Când lucrați la înălțime, asigurați-vă că telecomanda este asigurată separat.
- ▶ Utilizați numai capete de presare, tăiere și ștanțare prevăzute pentru funcționare cu pompa hidraulică alimentată cu acumulator.

Manevrarea și folosirea cu precauție a sculelor electrice


- ▶ Verificați nivelul uleiului la ștuțul de umplere cu ulei înainte de începerea lucrului. Dacă nivelul uleiului este prea scăzut, vă rugăm să vă adresați centrului de service **Hilti**.
- ▶ Uleiul hidraulic trebuie schimbat după cel mult un an sau după 10.000 de cicluri sau 8.000 de procese de lucru în cazul unei utilizări frecvente. Adresați-vă în acest scop centrului de service **Hilti**.



2.3 Manevrarea și folosirea cu precauție a acumulatorilor

- ▶ **Aveți în vedere următoarele instrucțiuni de protecție a muncii pentru manevrarea și utilizarea fără riscuri a acumulatorilor Li-Ion.** Nerespectarea acestora poate duce la iritații ale pielii, vătămări grave produse prin coroziune, arsuri chimice, incendii și/ sau explozii.
- ▶ Utilizați acumulatorii numai în stare tehnică impecabilă.
- ▶ Manevrați acumulatori cu atenție, pentru a evita deteriorările și scăpările de lichide foarte dăunătoare sănătății!
- ▶ Modificarea sau manipularea acumulatorilor nu este permisă în niciun caz!
- ▶ Nu este permisă dezmembrarea, strivirea, încălzirea la peste 80°C (176°F) sau arderea acumulatorilor.
- ▶ Nu utilizați sau încărcăți niciun acumulator care a suferit o lovitură sau care a fost deteriorat în alt mod. Verificați regulat dacă acumulatorii dumneavoastră prezintă semnalmente de deteriorări.
- ▶ Nu utilizați niciodată acumulatori reciclați sau reparați.
- ▶ Nu folosiți niciodată acumulatorul sau o sculă electrică alimentată de la acumulatori pe post de unealtă percutoare.
- ▶ Nu expuneți niciodată acumulatorii direct la soare, unei temperaturi ridicate, formării de scântei sau flăcărilor deschise. Acest lucru poate duce la explozii.
- ▶ Nu atingeți polii bateriei cu degetele, cu accesorii de lucru, bijuterii sau alte obiecte care prezintă conductibilitate electrică. Acest lucru poate deteriora acumulatorul și poate cauza prejudicii materiale și vătămări.
- ▶ Feriți acumulatorii de ploaie, umezeală și lichide. Pătrunderea de umiditate poate cauza scurtcircuitul, electrocutări, arsuri, incendii și explozii.
- ▶ Utilizați numai redresoarele și sculele electrice prevăzute pentru acest tip de acumulator. Aveți în vedere în acest scop datele din manualele de utilizare corespunzătoare.
- ▶ Nu utilizați sau depozitați acumulatorul în medii cu pericol de explozie.
- ▶ Dacă acumulatorul se înfierbântă prea puternic pentru a putea fi ținut în mână, este posibil ca el să fie defect. Așezați acumulatorul într-un loc vizibil, fără pericol de incendiu, la o distanță suficientă față de materialele inflamabile. Lăsați acumulatorul să se răcească. Dacă acumulatorul este încă prea fierbinte pentru a putea fi ținut în mână după o oră, atunci el este defect. Adresați-vă centrului de service **Hilti** sau citiți documentul "Indicații referitoare la securitate și utilizare pentru acumulatorii Li-Ion marca **Hilti**".



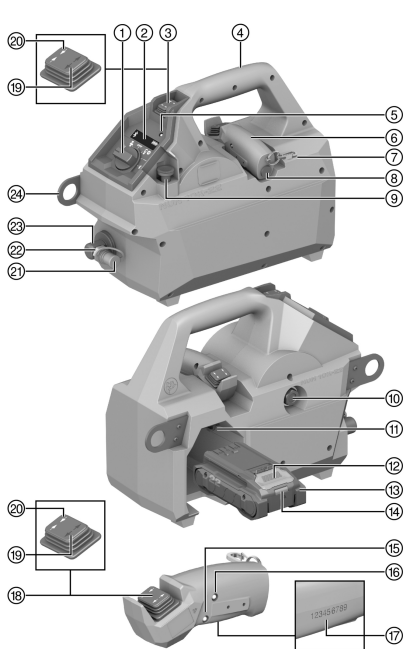
Aveți în vedere directivele speciale, valabile pentru transportul, depozitarea și utilizarea acumulatorilor Litiu-Ion.  382

Citiți indicațiile referitoare la securitate și utilizare pentru acumulatorii Li-Ion marca **Hilti**, pe care le găsiți prin scanarea codului QR de la finalul acestui manual de utilizare.



3 Descriere

3.1 Vedere generală a produsului



- ① Selector rotativ
- ② Display-ul
- ③ Comutator basculant pompă
- ④ Mâner de transport
- ⑤ LED-ul roșu
- ⑥ Telecomanda
- ⑦ Cârliș de carabină
- ⑧ Apărătoarea compartimentului bateriilor
- ⑨ Buton de urgență pentru retur
- ⑩ Ștuț de umplere cu ulei
- ⑪ Adaptor de preluare pentru acumulator
- ⑫ Tastă de deblocare acumulator
- ⑬ Acumulator
- ⑭ Indicator de stare acumulator
- ⑮ LED albastru
- ⑯ LED-ul verde
- ⑰ Număr de serie (gravat)
- ⑱ Comutator basculant telecomandă
- ⑲ Poziție comutator basculant "Deschidere"
- ⑳ Poziție comutator basculant "Închidere"
- ㉑ Apărătoare fișă cuplaj
- ㉒ Mufă cuplaj
- ㉓ Fișă cuplaj
- ㉔ Inel de suspendare

3.2 Utilizarea conformă cu destinația

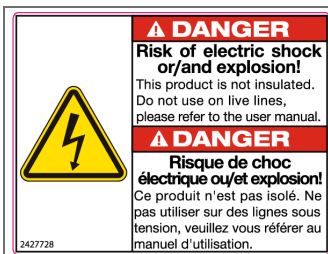
Produsul descris este o pompă hidraulică alimentată cu acumulator. El este destinat utilizării cu scule hidraulice de tăiere, presare, sertizare și ștanțare.

- Utilizați pentru acest produs numai acumulatori Li-Ion **Hilti** Nuron din seria de tip B 22. Pentru optimizarea randamentului, **Hilti** recomandă pentru acest produs acumulatorii indicați în tabelul de la finalul acestui manual de utilizare.
- Utilizați pentru acești acumulatori numai redresoarele **Hilti** din seriile de tip menționate în tabelul de la finalul acestui manual de utilizare.

3.3 Setul de livrare

Pompă hidraulică alimentată cu acumulator, manual de utilizare








3.4 Autocolant pe produs



Produsul nu este izolat. A nu se utiliza la conductoare sub tensiune, vă rugăm să respectați manualul de utilizare.



3.5 Vedere generală programe

Program	Utilizare	Descriere
 Program "Sertizare"	Pentru utilizare cu o alonjă de sertizare. Poate fi utilizat în modul portabil sau cu telecomandă.	Pentru sertizare.
 Program "Tăiere"	Pentru utilizare cu o alonjă de tăiere. Poate fi utilizat în modul portabil sau cu telecomandă.	Pentru tăiere.
 Program "Ștanțare"	Pentru utilizare cu o alonjă de ștanțare. Poate fi utilizat în modul portabil sau cu telecomandă.	Pentru ștanțare.
 Program "Off"	Pentru deconectare pompei hidraulice alimentate cu acumulator.	Pentru deconectare cu numărătoare inversă.
 Program "Menținere sertizare și presiune"	Pentru utilizare cu o alonjă de sertizare. Poate fi utilizat în modul portabil sau cu telecomandă.	Pentru sertizare fără eliberarea presiunii.
 Program "Gol"	—	—
 Program "Bluetooth"	Cuplează și decuplează conexiunea Bluetooth între pompa hidraulică alimentată cu acumulator și o telecomandă.	Cuplează și decuplează conexiunea Bluetooth între pompa hidraulică alimentată cu acumulator și o telecomandă.

3.6 Bluetooth®

Acest produs este dotat cu interfață Bluetooth, în funcție de varianta de produs.

Bluetooth este o interfață fără fir de transmisie a datelor, prin care două produse compatibile Bluetooth pot comunica între ele pe o distanță scurtă.

Pentru a asigura o conexiune stabilă prin Bluetooth, trebuie ca între produsele conectate să existe o legătură vizuală reciprocă.



Funcții Bluetooth la acest produs

Funcțiile detaliate ale interfeței Bluetooth sunt prezentate în manualul de utilizare al produselor interconectate.

- Telecomanda pompei hidraulice alimentate cu acumulator.
 - Conexiunea cu un terminal mobil via aplicație pentru funcții Service și pentru transmiterea datelor de jurnal referitoare la produs.
 - Afișarea mesajelor de service și de status ale produselor cuplate și ale capetelor de accesorii de lucru racordate pe afișajul pompei.
- Interconectați telecomanda cu pompa via Bluetooth. 378

3.7 Indicațiile acumulatorului Li-Ion

Hilti Nuron Acumulatorii Li-Ion pot indica starea de încărcare, mesaje de eroare și starea acumulatorilor.

3.7.1 Indicatoare pentru starea de încărcare și mesaje de eroare

ATENȚIONARE

Pericol de accidentare prin căderea acumulatorului!

- Cu acumulatorul introdus, asigurați-vă după apăsarea tastei pentru deblocare că fixați în poziție acumulatorul din nou corect în produsul utilizat.

Pentru a obține una dintre următoarele indicații, apăsați scurt tasta pentru deblocare a acumulatorului. Starea de încărcare, precum și avariile posibile sunt afișate și permanent, cât timp produsul racordat este conectat.

Starea	Semnificație
Patru (4) LED-uri luminează constant în verde	Starea de încărcare: 100 % până la 71 %
Trei (3) LED-uri luminează constant în verde	Starea de încărcare: 70 % până la 51 %
Două (2) LED-uri luminează constant în verde	Starea de încărcare: 50 % până la 26 %
Un (1) LED luminează constant în verde	Starea de încărcare: 25 % până la 10 %
Un (1) LED se aprinde intermitent cu frecvență lentă în verde	Starea de încărcare: < 10 %
Un (1) LED se aprinde intermitent cu frecvență rapidă în verde	Acumulatorul Li-Ion este complet descărcat. Încărcați acumulatorul. Dacă LED-ul se aprinde în continuare intermitent cu frecvență rapidă după încărcarea acumulatorului, adresați-vă centrului de service Hilti .
Un (1) LED se aprinde intermitent cu frecvență rapidă în galben	Acumulatorul Li-Ion sau produsul asociat sunt suprasolicitate, prea fierbinți, prea reci sau este prezentă o altă eroare. Aduceți produsul și acumulatorul la temperatura de lucru recomandată și nu suprasolicitați produsul în aplicația de lucru. Dacă mesajul apare în continuare, adresați-vă centrului de service Hilti .
Un (1) LED se aprinde în galben	Acumulatorul Li-Ion și produsul asociat nu sunt compatibile. Vă rugăm să vă adresați centrului de service Hilti .
Un (1) LED se aprinde intermitent cu frecvență rapidă în roșu	Acumulatorul Li-Ion este blocat și nu poate fi utilizat în continuare. Vă rugăm să vă adresați centrului de service Hilti .

3.7.2 Indicatoare pentru starea acumulatorului

Pentru a interoga starea acumulatorului, țineți apăsată tasta pentru deblocare mai mult de trei secunde. Sistemul nu detectează nicio disfuncționalitate potențială a bateriei din cauza unui tratament abuziv, ca de ex. cădere, împunsături, deteriorări externe cauzate de căldură etc.



Starea	Semnificație
Toate LED-urile se aprind ca lumină dinamică și apoi se aprinde un (1) LED constant în verde.	Acumulatorul poate fi utilizat în continuare.
Toate LED-urile se aprind ca lumină dinamică și apoi se aprinde intermitent un (1) LED rapid în galben.	Interogarea stării acumulatorului nu a putut fi încheiată. Repetați procedeul sau adresați-vă centrului de service Hilti .
Toate LED-urile se aprind ca lumină dinamică și apoi se aprinde (1) LED constant în roșu.	Dacă un produs racordat poate fi utilizat în continuare, capacitatea rămasă a acumulatorului este sub 50%. Dacă un produs racordat nu mai poate fi utilizat, acumulatorul este la finalul duratei sale de serviciu și trebuie să fie înlocuit. Vă rugăm să vă adresați centrului de service Hilti .

4 Date tehnice

Tensiunea nominală	21,6 V
Presiunea max. de lucru	700 bar
Cantitate de umplere (ulei)	760 ml
Greutate conform EPTA Procedure 01 fără acumulator	6,0 kg
Temperatura ambiantă în timpul funcționării	-17 °C ... 60 °C
Temperatura de depozitare	-20 °C ... 70 °C

4.1 Acumulator

Tensiunea de lucru a acumulatorului	21,6 V
Greutate acumulator	Vezi finalul acestui manual de utilizare
Temperatura ambiantă în timpul funcționării	-17 °C ... 60 °C
Temperatura de depozitare	-20 °C ... 40 °C
Temperatura acumulatorului la începutul încărcării	-10 °C ... 45 °C

4.2 Datele privind zgomotul și valorile vibrațiilor conform EN 62841

Valorile presiunii acustice și ale vibrațiilor indicate în aceste instrucțiuni au fost măsurate corespunzător unui procedeu standardizat de măsură și pot fi utilizate pentru compararea reciprocă a sculelor electrice. Ele sunt adecvate și pentru o apreciere provizorie a valorilor de expunere.

Datele indicate se referă la aplicațiile principale de lucru ale sculei electrice. Firește că, dacă scula electrică este utilizată pentru alte aplicații de lucru cu dispozitive de lucru neprevăzute sau cu o întreținere insuficientă, datele pot să difere. Acest lucru poate ridica în mod considerabil valorile de expunere pe întreaga durată de lucru.

Pentru o apreciere exactă a valorilor de expunere, trebuie să se ia în calcul și timpii în care aparatul este deconectat sau în care el funcționează, dar nu execută efectiv nicio activitate. Acest lucru poate reduce în mod considerabil valorile de expunere pe întreaga durată de lucru.

Stabiliți măsuri de securitate suplimentare pentru protecția operatorului față de efectele sonore și ale vibrațiilor, ca de exemplu: întreținerea sculei electrice și a dispozitivelor de lucru, menținerea mâinilor în stare caldă, organizarea proceselor de lucru.

Date privind zgomotul

Nivelul puterii acustice (L_{WA})	76 dB(A)
Insecuritatea pentru nivelul puterii acustice (K_{WA})	2,5 dB(A)
Nivelul presiunii acustice emise (L_{pA})	68 dB(A)
Insecuritatea pentru nivelul presiunii acustice (K_{pA})	1,5 dB(A)



Valori totale ale vibrațiilor

Valoarea totală a vibrațiilor (pe parcursul funcționării)	B 22-255	≤ 0,7 m/s ²
Insecuritatea		≤ 1,5 m/s ²

5 Pregătirea lucrului**⚠ ATENȚIONARE****Pericol de accidentare Prin pornirea involuntară!**

- ▶ Înainte de introducerea acumulatorului, asigurați-vă că produsul aferent este deconectat.
- ▶ Înlăturați acumulatorul înainte de a realiza reglaje la mașină sau de a schimba accesorii.

Aveți în vedere indicațiile de securitate și de avertizare din această documentație și de pe produs.

5.1 Încărcarea acumulatorului

1. Înainte de încărcare, citiți manualul de utilizare al redresorului.
2. Aveți în vedere ca la contactele acumulatorului și ale redresorului să existe curățenie și acestea să fie uscate.
3. Încărcați acumulatorul într-un redresor avizat. 📖 374

5.2 Introducerea acumulatorului**⚠ ATENȚIONARE****Pericol de accidentare Prin scurtcircuit sau căderea acumulatorului!**


- ▶ Înainte de introducerea acumulatorului, asigurați-vă că la contactele acumulatorului și la contactele de pe produs nu există corpuri străine.
- ▶ Asigurați-vă că acumulatorul este întotdeauna fixat corect în poziție.


1. Încărcați acumulatorul complet înainte de prima punere în funcțiune.
2. Introduceți prin glisare acumulatorul în produs până când acesta se înclichetează cu zgomotul caracteristic.
3. Controlați stabilitatea acumulatorului.

5.3 Îndepărtarea acumulatorului







1. Apăsăți tasta pentru deblocare a acumulatorului.
2. Trageți acumulatorul afară din produs.

5.4 Interconectare Bluetooth 

 Produsele **Hilti** sunt livrate cu interfața Bluetooth deconectată. La prima punere în funcțiune, interfața Bluetooth se pornește automat.

 Dacă interconectarea este întreruptă, procesul va fi abandonat după zece secunde. Interconectarea trebuie apoi reluată de la început.



1. Rotiți selectorul rotativ în poziția "Bluetooth".
 - ▶ Display-ul afișează simbolul Bluetooth.
2. Apăsați comutatorul basculant de la telecomandă.
 - ▶ LED-urile verde și albastru de pe telecomandă se aprind continuu.
3. Așteptați până când pompa a găsit telecomanda.
 - ▶ Display-ul afișează simbolul Bluetooth cu puncte continue.
4. Așteptați până când numărul de serie al telecomenzii este afișat pe display.
 - ▶ Display-ul afișează numărul de serie al telecomenzii.
5. Comparați numărul de serie de pe display cu numărul de serie de pe telecomandă.
6. Dacă numărul de serie este corect, apăsați comutatorul basculant de pe pompă pentru a confirma conexiunea.
 - ▶ Display-ul afișează simbolul Bluetooth și simbolul telecomenzii.
7. Apăsați comutatorul basculant de la telecomandă, pentru a confirma conexiunea.
8. În cazul în care conexiunea Bluetooth a fost realizată cu succes, pe display apare următorul afișaj:
 - ▶ Display-ul afișează simbolul Bluetooth, un simbol de verificare și simbolul telecomenzii.
9. În cazul în care conexiunea Bluetooth nu a reușit, pe display apare următorul afișaj:
 - ▶ Display-ul afișează simbolul Bluetooth, un simbol de eroare și simbolul telecomenzii.

5.4.1 Respingere număr de serie

Dacă se utilizează mai multe telecomenzi și se afișează un număr de serie greșit.

1. Urmați instrucțiunile până când se afișează numărul de serie. 378
2. Apăsați comutatorul basculant de pe pompă pentru a respinge numărul de serie.
 - ▶ Numărul de serie respins este ignorat timp de zece secunde.
3. Următorul număr de serie posibil este afișat pe display.
4. Repetați procedeul până când se afișează numărul de serie corect.
5. Încheiați procesul de interconectare. 378

5.5 Deconectare Bluetooth



Conexiunea Bluetooth este deconectată automat după 15 minute de inactivitate.

- ▶ Rotiți selectorul rotativ în poziția "Bluetooth".
 - ▶ Conexiunea la telecomandă este deconectată.

5.6 Verificare nivel ulei

1. Așezați pompa pe o suprafață plană.
2. Verificați la ștuțul de umplere cu ulei dacă în pompă este suficient ulei.
 - ▶ Fereastra de vizare de la ștuțul de umplere cu ulei trebuie să fie umplută complet cu ulei.
3. Dacă nivelul uleiului este prea scăzut, luați legătura cu centrul de service **Hilti**.

5.7 Siguranță pentru lucru la înălțime



ATENȚIONARE

Pericol de accidentare Prin căderea accesoriului de lucru și/ sau altor accesorii!

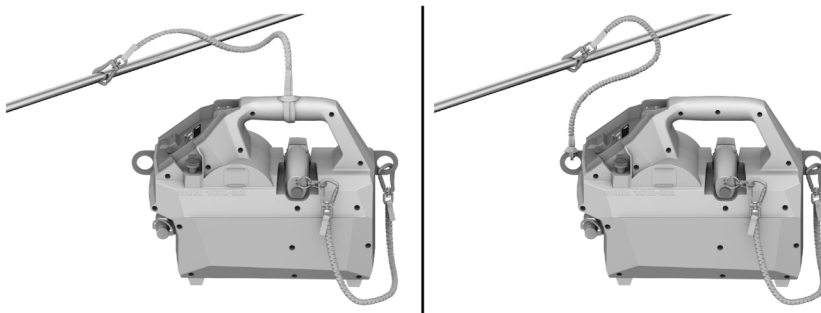
- ▶ Utilizați numai firul de susținere a accesoriului de lucru **Hilti** recomandat pentru produsul dumneavoastră.
- ▶ Înainte de fiecare utilizare, verificați dacă la punctul de fixare al firului de susținere a accesoriului de lucru există deteriorări.





Respectați directivele naționale din țara dumneavoastră pentru lucrul la înălțime.

Utilizați ca siguranță de lucru la înălțime pentru acest produs exclusiv o combinație formată din **Hilti** firul de susținere a accesoriului de lucru #2261971 și **Hilti** firul de susținere a accesoriului de lucru #2261970.



- ▶ Fixați firul de susținere a accesoriului de lucru #2261971 cu bucla de pe produs așa cum este reprezentat în imagine. Controlați stabilitatea.
- ▶ Fixați cârligul cu carabină la o structură de rezistență. Controlați stabilitatea cârligului cu carabină.



Aveți în vedere manualele de utilizare ale firelor de susținere a accesoriului de lucru **Hilti** #2261971.

- ▶ Fixați un capăt al firului de susținere a accesoriului de lucru #2261970 la cârligul carabinei de pe telecomandă, iar celălalt capăt la un inel de suspendare al pompei. Controlați stabilitatea.

6 Modul de utilizare

Aveți în vedere indicațiile de securitate și de avertizare din această documentație și de pe produs.

6.1 Setare program

1. Alegeți programul 375 necesar în funcție de aplicația dumneavoastră.
2. Rotiți selectorul rotativ în poziția programului ales.

6.2 Procesul de operare cu pompa



Presiunea reziduală poate duce la pierderi de ulei și la dificultăți la montajul furtunului sau al capetelor de sertizare, tăiere sau ștanțare. Apăsăți butonul de urgență pentru retur înainte de a recorda accesoriile pentru a elibera orice presiune reziduală.



PERICOL

Pericol de moarte prin electrocutare! Contactul cu conductori parcurși de curent poate provoca vătămări corporale grave sau accidente mortale.

- ▶ Produsul nu este izolat!
- ▶ A nu se utiliza pe conductoare sub tensiune!



ATENȚIONARE

Pericol de vătămare cauzat de uleiul ieșit cu înaltă presiune! Uleiul ieșit cu înaltă presiune poate vătăma pielea și ochii.

- ▶ Nu folosiți pompa dacă sunt vizibile deteriorări.
- ▶ Nu folosiți pompa dacă există scurgeri de ulei.
- ▶ Asigurați-vă că pistonul se retrage după fiecare proces de lucru.
- ▶ Dacă pistonul nu revine după procesul de lucru, acționați comutatorul de revenire pentru retur manual.



ATENȚIONARE

Pericol de accidentare! Pornire involuntară a produsului.

► Îndepărtați acumulatorul înainte de a introduce/schimba/extrage capul de sertizare, presare sau ștanțare.

1. Verificați nivelul uleiului. 379
2. Racordați furtunul hidraulic.
3. Racordați capul de sertizare, presare sau ștanțare necesar.
4. Aduceți capul de sertizare, presare sau ștanțare în poziția de lucru.
5. Apăsati și mențineți apăsat comutatorul basculant al pompei.
6. Țineți apăsat comutatorul basculant al pompei până când procesul de sertizare, presare sau ștanțare este încheiat.

7 Îngrijirea și întreținerea

ATENȚIONARE

Pericol de accidentare când acumulatorul este introdus !

► Înaintea tuturor lucrărilor de îngrijire și întreținere, extrageți întotdeauna acumulatorul!

Îngrijirea produsului

- Îndepărtați cu precauție murdăria aderentă.
- Dacă există, curățați cu precauție fantele de aerisire, folosind o perie uscată și moale.
- Curățați carcasa numai cu o cârpă ușor umezită. Nu utilizați produse de îngrijire care conțin silicon, deoarece acestea pot ataca piesele din plastic.
- Utilizați o cârpă curată și uscată, pentru a curăța contactele produsului.

Îngrijirea acumulatorilor Li-Ion

- Nu utilizați niciodată un acumulator cu fantele de aerisire astupate. Curățați fantele de aerisire cu multă atenție, folosind o perie uscată și moale.
- Evitați expunerea inutilă a acumulatorului la praf sau murdărie. Nu expuneți niciodată acumulatorul la umiditate ridicată (de ex. prin scufundare în apă sau lăsarea lui în ploaie).

Dacă un acumulator este pătruns de umiditate, tratați-l ca pe un acumulator deteriorat. Izolați-l într-un recipient neinflamabil și adresați-vă centrului de service **Hilti**.

- Păstrați acumulatorul fără urme de ulei și unsoare de altă proveniență. Nu permiteți ca praful sau murdăria să se acumuleze inutil pe acumulator. Curățați acumulatorul cu o perie uscată și moale sau cu o cârpă curată și uscată. Nu utilizați produse de îngrijire care conțin silicon, deoarece acestea pot ataca piesele din plastic.

Nu atingeți contactele acumulatorului și nu îndepărtați unsoarea aplicată din fabricație de pe contacte.

- Curățați carcasa numai cu o cârpă ușor umezită. Nu utilizați produse de îngrijire care conțin silicon, deoarece acestea pot ataca piesele din plastic.

Întreținerea

- Verificați regulat la toate piesele vizibile dacă există deteriorări și funcționarea impecabilă a elementelor de comandă.
- În caz de deteriorări și/ sau disfuncționalități, nu puneți produsul în exploatare. Dispuneți urgent repararea produsului la centrul de service de la **Hilti**.
- După lucrările de îngrijire și întreținere, atașați toate dispozitivele de protecție și verificați funcționarea impecabilă a acestora.



Pentru o exploatare sigură utilizați numai piese de schimb și materiale consumabile originale. Piese de schimb, materiale consumabile și accesorii avizate de **Hilti** pentru produs găsiți la centrul dumneavoastră **Hilti Store** sau la: www.hilti.group

7.1 Schimbare baterie a telecomenzii

1. Scoateți prin rotire apărătoarea compartimentului bateriilor din telecomandă.
2. Extrageți bateria veche din telecomandă.
3. Introduceți o nouă baterie în telecomandă.
4. Introduceți prin rotire apărătoarea compartimentului bateriilor în telecomandă.



8 Transportul și depozitarea accesoriilor de lucru cu acumulator și a acumulatorilor

Transportul

AVERTISMENT

Pornire involuntară la transport !

- ▶ Transportați întotdeauna produsele dumneavoastră fără acumulatori introduși!
- ▶ Extrageți acumulatorul/ acumulatorii.
- ▶ Nu transportați niciodată acumulatorii în vrac. Pe parcursul transportului, acumulatorii trebuie protejați împotriva șocurilor și vibrațiilor excesive și izolați de orice materiale conductoare electric sau de alți acumulator, astfel încât să nu ajungă în contact cu alte borne de baterie și să cauzeze un scurtcircuit.
Aveți în vedere prescripțiile de transport locale, valabile pentru acumulatori în zona dumneavoastră.
- ▶ Trimiterea acumulatorilor prin poștă nu este permisă. Adresați-vă unei companii de expediții dacă doriți să trimiteți acumulatori nedeteriorați.
- ▶ Controlați înainte de fiecare utilizare, precum și înaintea unui transport lung și după acesta, dacă produsul și acumulatorii prezintă deteriorări.

Depozitarea

ATENȚIONARE

Deteriorare involuntară cauzată de acumulatori defecți sau din care iese lichid !

- ▶ Depozitați întotdeauna produsele dumneavoastră fără acumulatori introduși!
- ▶ Depozitați produsul și acumulatorii în spații răcoaroase și uscate. Aveți în vedere valorile limită de temperatură, indicate în Date tehnice.
- ▶ Nu păstrați acumulatorii în redresor. Scoateți întotdeauna acumulatorul de la redresor după procesul de încărcare.
- ▶ Nu depozitați niciodată acumulatorii în soare, pe surse de căldură sau în spatele geamurilor de sticlă.
- ▶ Depozitați produsul și acumulatorii în spații inaccesibile pentru copii și pentru persoanele neautorizate.
- ▶ Controlați înainte de fiecare utilizare, precum și înaintea unei depozitări lungi și după aceasta, dacă produsul și acumulatorii prezintă deteriorări.

9 Asistență în caz de avarii

În cazul oricăror avarii, acordați atenție indicatorului de stare al acumulatorului. Vezi capitolul **Indicațiile acumulatorului Li-Ion**.

În cazul avariilor care nu sunt prezentate în acest tabel sau pe care nu le puteți remedia prin mijloace proprii, vă rugăm să vă adresați centrul nostru de service **Hilti**.

9.1 Avarii

Avarie	Cauza posibilă	Soluție
Acumulatorul se goleşte mai repede decât în mod obișnuit.	Temperatura ambiantă foarte scăzută.	▶ Lăsați acumulatorul să se încălzească lent la temperatura camerei.
Acumulatorul nu se fixează cu zgomotul caracteristic de "clic".	Ciocurile de fixare de la acumulator murdărite.	▶ Curățați ciocurile de fixare și introduceți acumulatorul din nou.
LED roșu => Aprindere intermitentă scurtă cu semnal sonor de avertizare.	Starea de încărcare a acumulatorului este prea scăzută pentru a executa o aplicație completă.	▶ Schimbați acumulatorul și încărcați acumulatorul gol.



9.2 Coduri de eroare

Cod de eroare/semnal	Cauza	Soluție
	Temperatura prea scăzută Temperatura prea înaltă	Așteptați până când produsul se încălzește. Așteptați până când produsul s-a răcit.
	Starea de încărcare a acumulatorului prea scăzută	Încărcați acumulatorul, respectiv schimbați acumulatorul.
ER21 ER22	Eroare de comunicație acumulator	Reporniți produsul.
ER30	Presiunea de spargere atinsă	Oprii imediat funcționarea și reporniți pompa. Adresați-vă centrului de service Hilti .
ER40 ER41	Protecție la supracurent activată	Așteptați 4 secunde până când produsul se resetează.
ER50	Numărul maxim de procese de presare atins	Adresați-vă centrului de service Hilti .
ER60 ER61	Eroare de comunicație	Reporniți produsul. Dacă eroarea persistă, adresați-vă centrului de service Hilti .

10 Dezafectarea și evacuarea ca deșeuri

ATENȚIONARE

Pericol de accidentare prin dezafectarea și evacuarea improprie a deșeurilor! Pericole pentru sănătate din cauza ieșirii de gaze sau lichide.

- ▶ Nu expediați sau trimiteți niciun acumulator deteriorat!
- ▶ Acoperiți racordurile cu un material neconductor electric, pentru a evita scurtcircuitele.
- ▶ Evacuați ca deșeu acumulatorii astfel încât ei să nu poată ajunge în mâinile copiilor.
- ▶ Evacuați acumulatorul ca deșeu la magazinul dumneavoastră **Hilti Store** sau adresați-vă companiei responsabile cu deșeurile din zona dumneavoastră.

Produsele **Hilti** sunt fabricate într-o proporție mare din materiale reutilizabile. Condiția necesară pentru reciclare este separarea corectă a materialelor. În multe țări, **Hilti** preia înapoi mașina dumneavoastră vechi pentru valorificare. Solicitați informații de la centrul pentru clienți **Hilti** sau de la consilierul dumneavoastră de vânzări.



- ▶ Nu aruncați sculele electrice, aparatele electronice și acumulatorii în containerele de gunoi menajer!

11 Garanția producătorului

- ▶ Pentru relații suplimentare referitoare la condițiile de garanție legală, vă rugăm să vă adresați partenerului dumneavoastră local **Hilti**.

12 Indicație FCC (valabilă în SUA)/ Indicație IC (valabilă în Canada)



Acest aparat a respectat în teste valorile limită prescrite în paragraful 15 din dispozițiile FCC pentru aparatele digitale din clasa A. Aceste valori limită au rolul de a sigura o protecție adecvată împotriva surselor de perturbații electromagnetice la exploatarea în zone industriale. Aparatele de acest tip generează și utilizează frecvențe înalte și, de asemenea, pot radia frecvențe înalte. Din aceste motive, ele pot provoca perturbații în recepția radio dacă nu sunt instalate și puse în funcțiune conform instrucțiunilor. Exploatarea acestui aparat în zone rezidențiale poate produce avarii, pentru remedierea cărora utilizatorul trebuie să fie răspunzător.

Acest dispozitiv corespunde paragrafului 15 din dispozițiile FCC-și RSS-210 specificațiilor ISED.



Punerea în funcțiune se subordonează următoarelor două condiții:

- Aparatul nu trebuie să genereze radiație dăunătoare.
- Aparatul trebuie să capteze orice radiație, inclusiv radiațiile care produc operații nedorite.



Schimbările sau modificările care nu sunt permise explicit de **Hilti** pot restricționa dreptul utilizatorului de a pune aparatul în funcțiune.

13 Alte informații

Informații adiționale referitoare la modul de utilizare, echipament, medii și reciclare găsiți sub link-ul următor: qr.hilti.com/manual/?id=2353621&id=2353623

Găsiți acest link și la finalul manualului de utilizare sub formă de cod QR.

Πρωτότυπες οδηγίες χρήσης

1 Στοιχεία για τις οδηγίες χρήσης

1.1 Σχετικά με τις παρούσες οδηγίες χρήσης

- **Προειδοποίηση!** Πριν χρησιμοποιήσετε το προϊόν, βεβαιωθείτε, ότι έχετε διαβάσει και κατανοήσει τις οδηγίες χρήσης που συνοδεύουν το προϊόν συμπεριλαμβανομένων των οδηγιών, των υποδείξεων ασφαλείας και προειδοποίησης, των εικόνων και των προδιαγραφών. Εξοικειωθείτε ιδίως με όλες τις οδηγίες, τις υποδείξεις ασφαλείας και προειδοποίησης, τις εικόνες, τις προδιαγραφές καθώς και τα εξαρτήματα και τις λειτουργίες. Σε περίπτωση παράβλεψης υπάρχει ο κίνδυνος ηλεκτροπληξίας, πυρκαγιάς και/ή σοβαρών τραυματισμών. Φυλάξτε τις οδηγίες χρήσης συμπεριλαμβανομένων όλων των οδηγιών, των υποδείξεων ασφαλείας και προειδοποίησης για μεταγενέστερη χρήση.
- Τα προϊόντα της **HILTI** προορίζονται για τον επαγγελματία χρήστη και ο χειρισμός, η συντήρηση και η επισκευή τους επιτρέπεται μόνο από εξουσιοδοτημένο, ενημερωμένο προσωπικό. Το προσωπικό αυτό πρέπει να έχει ενημερωθεί ειδικά για τους κινδύνους που ενδέχεται να παρουσιαστούν. Από το προϊόν και τα βοηθητικά του μέσα ενδέχεται να προκληθούν κίνδυνοι, όταν ο χειρισμός τους γίνεται με ακατάλληλο τρόπο από μη εκπαιδευμένο προσωπικό ή όταν δεν χρησιμοποιούνται με κατάλληλο τρόπο.
- Οι συνμμένες οδηγίες χρήσης αντιστοιχούν στο τρέχον επίπεδο της τεχνολογίας τη στιγμή της εκτύπωσης. Μπορείτε να βρίσκετε πάντα την τρέχουσα έκδοση online στη σελίδα προϊόντων της Hilti. Χρησιμοποιήστε για αυτόν τον σκοπό τον σύνδεσμο ή τον κωδικό QR σε αυτές τις οδηγίες χρήσης, που επισμαίνεται με το σύμβολο
- Όταν δίνετε το προϊόν σε άλλους, βεβαιωθείτε ότι τους έχετε δώσει και αυτές τις οδηγίες χρήσης.

1.2 Επεξήγηση συμβόλων

1.2.1 Υποδείξεις προειδοποίησης

Οι υποδείξεις προειδοποίησης προειδοποιούν από κινδύνους κατά την εργασία με το προϊόν. Χρησιμοποιούνται οι ακόλουθες λέξεις επισήμανσης:



ΚΙΝΔΥΝΟΣ

ΚΙΝΔΥΝΟΣ !

- ▶ Για μια άμεσα επικίνδυνη κατάσταση, που οδηγεί σε σοβαρό ή θανατηφόρο τραυματισμό.



ΠΡΟΕΙΔΟΠΟΙΗΣΗ

ΠΡΟΕΙΔΟΠΟΙΗΣΗ !

- ▶ Για μια πιθανά επικίνδυνη κατάσταση, που μπορεί να οδηγήσει σε σοβαρό ή θανατηφόρο τραυματισμό.



ΠΡΟΣΟΧΗ

ΠΡΟΣΟΧΗ !

- ▶ Για μια πιθανόν επικίνδυνη κατάσταση, που ενδέχεται να οδηγήσει σε τραυματισμούς ή υλικές ζημιές.



1.2.2 Σύμβολα στις οδηγίες χρήσης

Στις παρούσες οδηγίες χρήσης χρησιμοποιούνται τα ακόλουθα σύμβολα:

	Προσέξτε τις οδηγίες χρήσης
	Υποδείξεις χρήσης και άλλες χρήσιμες πληροφορίες
	Χειρισμός ανακυκλώσιμων υλικών
	Μην πετάτε τα ηλεκτρικά εργαλεία και τις μπαταρίες στον κάδο οικιακών απορριμμάτων
	Hilti Επαναφορτιζόμενη μπαταρία Li-Ion
	Hilti Φορτιστής

1.2.3 Σύμβολα σε εικόνες

Στις εικόνες χρησιμοποιούνται τα ακόλουθα σύμβολα:

	Αυτοί οι αριθμοί παραπέμπουν στην εκάστοτε εικόνα στην αρχή αυτών των οδηγιών χρήσης.
	Η αρίθμηση δείχνει τη σειρά των βημάτων εργασίας στην εικόνα και ενδέχεται να διαφέρει από τα βήματα εργασίας στο κείμενο.
	Οι αριθμοί θέσης χρησιμοποιούνται στην εικόνα Επισκόπηση και παραπέμπουν στους αριθμούς του υπομνήματος στην ενότητα Συνοπτική παρουσίαση προϊόντος .
	Αυτό το σύμβολο έχει σκοπό να επιστήσει ιδιαίτερα την προσοχή σας κατά την εργασία με το προϊόν.

1.3 Σύμβολα ανάλογα με το προϊόν

1.3.1 Σύμβολα στο προϊόν

Στο προϊόν μπορεί να χρησιμοποιούνται τα ακόλουθα σύμβολα:

	Το προϊόν υποστηρίζει τεχνολογία NFC, που είναι συμβατή με πλατφόρμες iOS και Android.
	Επαναφορτιζόμενη μπαταρία Li-Ion
	Μην χτυπάτε ποτέ με ένα αντικείμενο την επαναφορτιζόμενη μπαταρία και μην χρησιμοποιείτε την επαναφορτιζόμενη μπαταρία ως κρουστικό εργαλείο.
	Μην αφήνετε την επαναφορτιζόμενη μπαταρία να πέσει κάτω. Μην χρησιμοποιείτε μια επαναφορτιζόμενη μπαταρία, η οποία έχει δεχτεί χτύπημα ή έχει υποστεί ζημιά με διαφορετικό τρόπο.
	Η μάρκα Bluetooth® και το λογότυπο είναι καταχωρημένα εμπορικά σήματα στην ιδιοκτησία της Bluetooth SIG, Inc. και η χρήση αυτών των εμπορικών σημάτων είναι κατοχυρωμένη από την Hilti .

2 Ασφάλεια

2.1 Γενικές υποδείξεις για την ασφάλεια για ηλεκτρικά εργαλεία

⚠ ΠΡΟΕΙΔΟΠΟΙΗΣΗ Διαβάστε όλες τις υποδείξεις ασφαλείας, τις οδηγίες, τις εικόνες και τα τεχνικά χαρακτηριστικά τα οποία υπάρχουν σε αυτό το ηλεκτρικό εργαλείο. Η παράβλεψη των ακόλουθων οδηγιών μπορεί να προκαλέσει ηλεκτροπληξία, πυρκαγιά και/ή σοβαρούς τραυματισμούς.

Φυλάξτε όλες τις υποδείξεις για την ασφάλεια και τις οδηγίες για μελλοντική χρήση.

Ο όρος "ηλεκτρικό εργαλείο" που χρησιμοποιείται στις υποδείξεις για την ασφάλεια αναφέρεται σε ηλεκτρικά εργαλεία που λειτουργούν συνδεδεμένα τα στο ηλεκτρικό δίκτυο (με καλώδιο τροφοδοσίας) και σε ηλεκτρικά εργαλεία που λειτουργούν με επαναφορτιζόμενες μπαταρίες (χωρίς καλώδιο τροφοδοσίας).

Ασφάλεια χώρου εργασίας

- ▶ **Διατηρείτε το χώρο εργασίας σας καθαρό και με καλό φωτισμό.** Η αταξία στο χώρο εργασίας και οι μη φωτισμένες περιοχές μπορεί να οδηγήσουν σε ατυχήματα.



- ▶ **Μην εργάζεστε με το ηλεκτρικό εργαλείο σε περιβάλλον επικίνδυνο για εκρήξεις, στο οποίο υπάρχουν εύφλεκτα υγρά, αέρια ή σκόνη.** Από τα ηλεκτρικά εργαλεία δημιουργούνται σπινθήρες, οι οποίοι μπορεί να αναφλέξουν τη σκόνη ή τις αναθυμιάσεις.
- ▶ **Κατά τη χρήση του ηλεκτρικού εργαλείου κρατάτε μακριά τα παιδιά και άλλα πρόσωπα.** Εάν σας αποσπάσουν την προσοχή, μπορεί να χάσετε τον έλεγχο του εργαλείου.

Ηλεκτρική ασφάλεια

- ▶ **Το φως σύνδεσης του ηλεκτρικού εργαλείου πρέπει να ταιριάζει στην πρίζα. Δεν επιτρέπεται σε καμία περίπτωση η μετατροπή του φως. Μη χρησιμοποιείτε αντάπτορες φως μαζί με γειωμένα ηλεκτρικά εργαλεία.** Τα φως που δεν έχουν υποστεί μετατροπές και οι κατάλληλες πρίζες μειώνουν τον κίνδυνο ηλεκτροπληξίας.
- ▶ **Αποφύγετε την επαφή του σώματος με γειωμένες επιφάνειες, όπως σωλήνες, καλοριφέρ, ηλεκτρικές κουζίνες και ψυγεία.** Υπάρχει αυξημένος κίνδυνος ηλεκτροπληξίας, όταν το σώμα σας είναι γειωμένο.
- ▶ **Μην εκθέτετε τα ηλεκτρικά εργαλεία σε βροχή ή σε υγρασία.** Η εισχώρηση νερού στο ηλεκτρικό εργαλείο αυξάνει τον κίνδυνο ηλεκτροπληξίας.
- ▶ **Μην χρησιμοποιείτε το καλώδιο σύνδεσης για να μεταφέρετε ή να αναρτήσετε το ηλεκτρικό εργαλείο ή για να τραβήξετε το φως από την πρίζα. Κρατάτε το καλώδιο σύνδεσης μακριά από υψηλές θερμοκρασίες, λάδια, αιχμηρές ακμές ή κινούμενα μέρη.** Τα ελαττωματικά ή τα περιστραμμένα καλώδια σύνδεσης αυξάνουν τον κίνδυνο ηλεκτροπληξίας.
- ▶ **Όταν εργάζεστε με το ηλεκτρικό εργαλείο σε υπαίθριους χώρους, χρησιμοποιείτε μόνο καλώδια προέκτασης (μπαλαντζές), που είναι κατάλληλα για χρήση σε εξωτερικούς χώρους.** Η χρήση ενός καλωδίου προέκτασης κατάλληλου για χρήση σε υπαίθριους χώρους μειώνει τον κίνδυνο ηλεκτροπληξίας.
- ▶ **Εάν δεν μπορεί να αποφευχθεί η λειτουργία του ηλεκτρικού εργαλείου σε περιβάλλον με υγρασία, χρησιμοποιήστε αυτόματο ρελέ.** Η χρήση ενός αυτόματου ρελέ μειώνει τον κίνδυνο ηλεκτροπληξίας.

Ασφάλεια προσώπων

- ▶ **Να είσαστε πάντα προσεκτικοί, να προσέχετε τι κάνετε και να εργάζεστε με το ηλεκτρικό εργαλείο με προσοχή.** Μην χρησιμοποιείτε ηλεκτρικά εργαλεία, όταν είστε κουρασμένοι ή όταν βρίσκεστε υπό την επήρεια ναρκωτικών ουσιών, οινοπνεύματος ή φαρμάκων. Μία στιγμή απροσεξίας κατά τη χρήση του ηλεκτρικού εργαλείου μπορεί να οδηγήσει σε σοβαρούς τραυματισμούς.
- ▶ **Φοράτε προσωπικό εξοπλισμό προστασίας και πάντα προστατευτικά γυαλιά.** Φορώντας προσωπικό εξοπλισμό προστασίας, όπως μάσκα προστασίας από τη σκόνη, αντιολισθητικά υποδήματα ασφαλείας, προστατευτικό κράνος ή ωτοσπίδες, ανάλογα με το είδος και τη χρήση του ηλεκτρικού εργαλείου, μειώνεται ο κίνδυνος τραυματισμών.
- ▶ **Αποφύγετε την ακούσια θέση σε λειτουργία του εργαλείου. Βεβαιωθείτε ότι είναι απενεργοποιημένο το ηλεκτρικό εργαλείο, πριν το συνδέσετε στην παροχή ρεύματος και/ή πριν τοποθετήσετε την μπαταρία και πριν το μεταφέρετε.** Εάν μεταφέροντας το ηλεκτρικό εργαλείο έχετε το δάκτυλό σας στον διακόπτη ή συνδέσετε το εργαλείο στο ρεύμα ενώ ο διακόπτης είναι στο ON, μπορεί να προκληθούν ατυχήματα.
- ▶ **Απομακρύνετε τα εργαλεία ρύθμισης ή τα κλειδιά από το ηλεκτρικό εργαλείο, πριν το θέσετε σε λειτουργία.** Ένα εργαλείο ή κλειδί που βρίσκεται σε κάποιο περιστρεφόμενο εξάρτημα του ηλεκτρικού εργαλείου, μπορεί να προκαλέσει τραυματισμούς.
- ▶ **Αποφύγετε τις αφύσικες στάσεις του σώματος. Φροντίστε για την ασφαλή στήριξη του σώματός σας και διατηρείτε πάντα την ισορροπία σας.** Έτσι μπορείτε να ελέγχετε καλύτερα το ηλεκτρικό εργαλείο σε μη αναμενόμενες καταστάσεις.
- ▶ **Φοράτε κατάλληλα ρούχα. Μη φοράτε φαρδιά ρούχα ή κοσμήματα. Κρατάτε τα μαλλιά, τα ρούχα και τα γάντια μακριά από περιστρεφόμενα εξαρτήματα.** Τα φαρδιά ρούχα, τα κοσμήματα ή τα μακριά μαλλιά μπορεί να παγιδευτούν από περιστρεφόμενα εξαρτήματα.
- ▶ **Εάν υπάρχει η δυνατότητα σύνδεσης συστημάτων αναρρόφησης και συλλογής σκόνης, βεβαιωθείτε ότι είναι συνδεδεμένα και ότι χρησιμοποιούνται σωστά.** Η χρήση συστήματος αναρρόφησης σκόνης μπορεί να μειώσει τους κινδύνους που προέρχονται από τη σκόνη.
- ▶ **Μην εκτιμάτε λάθος την ασφάλεια και μην παραβλέπετε τους κανόνες ασφαλείας για ηλεκτρικά εργαλεία, ακόμη και όταν, μετά από πολλές χρήσεις, έχετε εξοικειωθεί με το ηλεκτρικό εργαλείο.** Από απρόσεκτες ενέργειες μπορούν να προκληθούν σοβαροί τραυματισμοί εντός κλάσματος δευτερολέπτου.

Χρήση και αντιμετώπιση του ηλεκτρικού εργαλείου

- ▶ **Μην υπερφορτίζετε το εργαλείο. Χρησιμοποιείτε για την εργασία σας το ηλεκτρικό εργαλείο που προορίζεται για αυτήν.** Με το κατάλληλο ηλεκτρικό εργαλείο εργάζεστε καλύτερα και με μεγαλύτερη ασφάλεια στην αναφερόμενη περιοχή ισχύος.



- ▶ **Μην χρησιμοποιείτε ποτέ ένα ηλεκτρικό εργαλείο, ο διακόπτης του οποίου είναι χαλασμένος.** Ένα ηλεκτρικό εργαλείο το οποίο δεν μπορεί να θεθεί πλέον σε λειτουργία ή εκτός λειτουργίας είναι επικίνδυνο και πρέπει να επισκευαστεί.
- ▶ **Αποσυνδέστε το φως από την πρίζα και/ή απομακρύνετε μια αποσπώμενη μπαταρία πριν διεξάγετε ρυθμίσεις στο εργαλείο, αντικαταστήσετε κάποιο αξεσουάρ ή αποθηκεύσετε το εργαλείο.** Αυτό το προληπτικό μέτρο ασφαλείας αποτρέπει την ακούσια εκκίνηση του ηλεκτρικού εργαλείου.
- ▶ **Φυλάτε τα ηλεκτρικά εργαλεία που δεν χρησιμοποιείτε μακριά από παιδιά.** Μην αφήνετε να χρησιμοποιήσουν το εργαλείο άτομα που δεν είναι εξοικειωμένα με αυτό ή που δεν έχουν διαβάσει αυτές τις οδηγίες χρήσης. Τα ηλεκτρικά εργαλεία είναι επικίνδυνα, όταν χρησιμοποιούνται από άπειρα πρόσωπα.
- ▶ **Φροντίζετε σχολαστικά τα ηλεκτρικά εργαλεία και τα αξεσουάρ.** Ελέγχετε, εάν τα κινούμενα μέρη λειτουργούν άψογα και δεν μπλοκάρουν, εάν έχουν σπάσει κάποια εξαρτήματα ή έχουν υποστεί τέτοια ζημιά ώστε να επηρεάζεται αρνητικά η λειτουργία του ηλεκτρικού εργαλείου. Δώστε τα χαλασμένα εξαρτήματα για επισκευή πριν χρησιμοποιήσετε ξανά το εργαλείο. Πολλά ατυχήματα οφείλονται σε κακά συντηρημένα ηλεκτρικά εργαλεία.
- ▶ **Διατηρείτε τα εξαρτήματα κοπής αιχμηρά και καθαρά.** Τα σχολαστικά συντηρημένα εξαρτήματα κοπής με αιχμηρές ακμές κολλάνε σπανιότερα και καθοδηγούνται με μεγαλύτερη ευκολία.
- ▶ **Χρησιμοποιείτε το ηλεκτρικό εργαλείο, τα αξεσουάρ, τα εργαλεία ρύθμισης κτλ. σύμφωνα με τις παρούσες οδηγίες.** Λαμβάνετε ταυτόχρονα υπόψη τις συνθήκες εργασίας και την προς εκτέλεση εργασία. Η χρήση ηλεκτρικών εργαλείων για εργασίες διαφορετικές από τις προβλεπόμενες μπορεί να οδηγήσει σε επικίνδυνες καταστάσεις.
- ▶ **Διατηρείτε τις λαβές και επιφάνειες συγκράτησης στεγνές, καθαρές και απαλλαγμένες από λάδια και γράσα.** Οι ολισθηρές λαβές και επιφάνειες συγκράτησης δεν επιτρέπουν ασφαλή χειρισμό και έλεγχο του ηλεκτρικού εργαλείου σε απρόβλεπτες καταστάσεις.

Χρήση και αντιμετώπιση του επαναφορτιζόμενου εργαλείου

- ▶ **Φορτίζετε τις μπαταρίες μόνο με φορτιστές που προτείνονται από τον κατασκευαστή.** Υπάρχει κίνδυνος πυρκαγιάς σε φορτιστές που είναι κατάλληλοι για ένα συγκεκριμένο είδος μπαταριών, όταν χρησιμοποιούνται με άλλες μπαταρίες.
- ▶ **Χρησιμοποιείτε μόνο τις προβλεπόμενες για τα ηλεκτρικά εργαλεία επαναφορτιζόμενες μπαταρίες.** Η χρήση άλλων μπαταριών μπορεί να προκαλέσει τραυματισμούς και κίνδυνο πυρκαγιάς.
- ▶ **Κρατήστε τις μπαταρίες που δεν χρησιμοποιείτε μακριά από συνδετήρες, κέρματα, κλειδιά, καρφιά, βίδες και άλλα μεταλλικά μικροαντικείμενα, που θα μπορούσαν να προκαλέσουν γεφύρωση των επαφών.** Ένα βραχυκύκλωμα μεταξύ των επαφών της μπαταρίας μπορεί να έχει ως συνέπεια εγκαύματα ή πυρκαγιά.
- ▶ **Σε περίπτωση λανθασμένης χρήσης μπορούν να διαρρεύσουν υγρά από την μπαταρία. Αποφεύγετε κάθε είδους επαφή. Σε περίπτωση ακούσιας επαφής, ξεπλύνετε με νερό. Εάν τα υγρά έρθουν σε επαφή με τα μάτια σας, επισκεφθείτε επιπρόσθετα ένα γιατρό.** Τα υγρά της μπαταρίας ενδέχεται να προκαλέσουν ερεθισμούς ή εγκαύματα στο δέρμα.
- ▶ **Μην χρησιμοποιείτε μπαταρίες που έχουν υποστεί ζημιά ή έχουν υποστεί μετατροπές.** Οι μπαταρίες που έχουν υποστεί ζημιά ή μετατροπές μπορεί να συμπεριφερθούν απρόβλεπτα και να προκαλέσουν φωτιά, έκρηξη ή κίνδυνο τραυματισμού.
- ▶ **Μην εκθέτετε την μπαταρία σε φωτιά ή σε πολύ υψηλές θερμοκρασίες.** Η φωτιά ή οι θερμοκρασίες άνω των 130 °C (265 °F) μπορεί να προκαλέσει έκρηξη.
- ▶ **Ακολουθήστε όλες τις οδηγίες για τη φόρτιση και μην φορτίζετε την μπαταρία ή το επαναφορτιζόμενο εργαλείο ποτέ εκτός του εύρους θερμοκρασιών που αναφέρεται στο παρόν εγχειρίδιο οδηγιών χρήσης.** Η λανθασμένη φόρτιση ή η φόρτιση εκτός του επιτρεπόμενου εύρους θερμοκρασίας μπορεί να καταστρέψει την μπαταρία και να αυξήσει τον κίνδυνο πυρκαγιάς.

Σέρβις

- ▶ **Αναθέτετε την επισκευή του ηλεκτρικού εργαλείου μόνο σε κατάλληλο εξειδικευμένο προσωπικό με χρήση μόνο γνήσιων ανταλλακτικών.** Με αυτόν τον τρόπο διασφαλίζεται ότι θα διατηρηθεί η ασφάλεια του εργαλείου.
- ▶ **Μην συντηρείτε ποτέ μπαταρίες που έχουν υποστεί ζημιά.** Κάθε συντήρηση μπαταριών θα πρέπει να πραγματοποιείται μόνο από τον κατασκευαστή ή από εξουσιοδοτημένα σέρβις.

2.2 Πρόσθετες υποδείξεις για την ασφάλεια

Ασφάλεια προσώπων

Πριν από την έναρξη κάθε εργασίας πρέπει να εκτελείτε μια εκτίμηση επικινδυνότητας και να εφαρμόζετε τα απαραίτητα μέτρα προφύλαξης.



Το προσωπικό, που εργάζεται κοντά σε ηλεκτρικές εγκαταστάσεις πρέπει να ενημερωθεί για τις απαιτήσεις ασφαλείας καθώς και τους κανόνες ασφαλείας και τους κανόνες της επιχείρησης που πρέπει να εφαρμόζονται στην περιοχή εργασίας του.

Διακρίνονται τρεις μέθοδοι εργασίας: Εργασία σε κατάσταση χωρίς τάση, εργασία υπό τάση, εργασία κοντά σε εξαρτήματα που βρίσκονται υπό τάση. Και οι τρεις μέθοδοι προϋποθέτουν αποτελεσματικά μέτρα ασφαλείας για την προστασία από ηλεκτροπληξία καθώς και για τις επιπτώσεις από βραχυκύκλωμα και βολταϊκά τόξα. Για περισσότερες πληροφορίες βλέπε EN 50110 καθώς και άλλες εθνικές απαιτήσεις και διαδικασίες. Όλες οι επιλεγμένες μέθοδοι και τα επιλεγμένα εργαλεία πρέπει να ελέγχονται ως προς την καταλληλότητα για την εγκατάσταση, στην οποία πρόκειται να εκτελεστούν οι εργασίες.

- ▶ Χρησιμοποιείτε το προϊόν και τα αξεσουάρ μόνο σε τεχνικά άφογη κατάσταση.
- ▶ Μην πραγματοποιείτε ποτέ παραποιήσεις ή μετατροπές στο προϊόν ή σε αξεσουάρ.
- ▶ Μην ανασυνδέετε το προϊόν και/ή τις συνδεδεμένες κεφαλές εργαλείων ποτέ κρατώντας το από τον υδραυλικό εύκαμπτο σωλήνα.
- ▶ Εάν παρατηρήσετε ότι εξέρχεται λάδι, μην συνεχίσετε να χρησιμοποιείτε το εργαλείο και απευθυνθείτε στο σέρβις της **Hilti**. Εξαλείψτε αμέσως το εξερχόμενο λάδι.
- ▶ Κίνδυνος τραυματισμού από πτώση εξαρτημάτων ή/και αξεσουάρ. Ελέγχετε πριν από την έναρξη της εργασίας, ότι η επαναφορτιζόμενη μπαταρία και τα τοποθετημένα αξεσουάρ είναι στερεωμένα με ασφάλεια.
- ▶ Κίνδυνος τραυματισμού από πτώση αξεσουάρ. Ελέγχετε πριν από την έναρξη της εργασίας, ότι το τηλεχειριστήριο βρίσκεται με ασφάλεια στο προβλεπόμενο άνοιγμα της αντλίας. Βεβαιωθείτε στις εργασίες σε ύψος, ότι το τηλεχειριστήριο είναι επιπρόσθετα ασφαλισμένο.
- ▶ Χρησιμοποιείτε μόνο τις κεφαλές συμπίεσης, κοπή και διάτρησης που προβλέπονται για τη λειτουργία της επαναφορτιζόμενης υδραυλικής αντλίας.

Επιμελής χειρισμός και χρήση ηλεκτρικών εργαλείων

- ▶ Ελέγξτε πριν από την έναρξη της εργασίας τη στάθμη λαδιού στο στόμιο πλήρωσης λαδιού. Εάν η στάθμη λαδιού είναι πολύ χαμηλή, απευθυνθείτε στο σέρβις της **Hilti**.
- ▶ Πρέπει να αλλάζετε το υδραυλικό λάδι το αργότερο μετά από ένα έτος ή, σε συχνή χρήση, μετά από 10.000 κύκλους ή 8.000 διαδικασίες εργασίας. Απευθυνθείτε για αυτόν τον σκοπό στο σέρβις της **Hilti**.

2.3 Επιμελής χειρισμός και χρήση επαναφορτιζόμενων μπαταριών

- ▶ **Προσέξτε τις ακόλουθες υποδείξεις ασφαλείας για τον ασφαλή χειρισμό και τη χρήση επαναφορτιζόμενων μπαταριών Li-Ion.** Από τυχόν παράβλεψη μπορεί να προκληθούν δερματικοί ερεθισμοί, σοβαροί διαβρωτικοί τραυματισμοί, χημικά εγκαύματα, φωτιά ή/και εκρήξεις.
- ▶ Χρησιμοποιείτε επαναφορτιζόμενες μπαταρίες μόνο σε τεχνικά άφογη κατάσταση.
- ▶ Χειρίζεστε σχολαστικά τις επαναφορτιζόμενες μπαταρίες, για να αποφύγετε ζημιές και την έξοδο υγρών πολύ επιβλαβών για την υγεία σας!
- ▶ Δεν επιτρέπεται σε καμία περίπτωση η μετατροπή ή η παραποίηση των επαναφορτιζόμενων μπαταριών!
- ▶ Δεν επιτρέπεται να αποσυναρμολογείτε, να συμπιέζετε, να θερμαίνετε πάνω από τους 80 °C (176 °F) ή να καίτε τις επαναφορτιζόμενες μπαταρίες.
- ▶ Μην χρησιμοποιείτε ή φορτίζετε επαναφορτιζόμενες μπαταρίες, οι οποίες έχουν δεχτεί χτύπημα ή έχουν υποστεί ζημιά με διαφορετικό τρόπο. Ελέγχετε τακτικά τις επαναφορτιζόμενες μπαταρίες για σημάδια ζημιάς.
- ▶ Μην χρησιμοποιείτε ποτέ ανακυκλωμένες ή επισκευασμένες επαναφορτιζόμενες μπαταρίες.
- ▶ Μην χρησιμοποιείτε την επαναφορτιζόμενη μπαταρία ή ένα επαναφορτιζόμενο ηλεκτρικό εργαλείο ποτέ ως κρουστικό εργαλείο.
- ▶ Μην εκθέτετε ποτέ τις επαναφορτιζόμενες μπαταρίες σε άμεση ηλιακή ακτινοβολία, αυξημένη θερμοκρασία, σπινθήρες ή γυμνές φλόγες. Μπορεί να προκληθούν εκρήξεις.
- ▶ Μην ακουμπάτε τους πόλους της μπαταρίας με τα δάχτυλα, με εργαλεία, κοσμήματα ή άλλα ηλεκτρικά αγωγίμα αντικείμενα. Έτσι μπορεί να προκληθεί ζημιά στην επαναφορτιζόμενη μπαταρία, καθώς και υλικές ζημιές και τραυματισμοί.
- ▶ Κρατάτε τις επαναφορτιζόμενες μπαταρίες μακριά από βροχή, υγρασία και υγρά. Η εισχώρηση υγρασίας μπορεί να προκαλέσει βραχυκυκλώματα, ηλεκτροπληξία, εγκαύματα, φωτιά και εκρήξεις.
- ▶ Χρησιμοποιείτε μόνο τους φορτιστές και τα ηλεκτρικά εργαλεία που προβλέπονται για αυτόν τον τύπο μπαταρίας. Προσέξτε σχετικά τα στοιχεία στις αντίστοιχες οδηγίες χρήσης.
- ▶ Μην χρησιμοποιείτε ή αποθηκεύετε την επαναφορτιζόμενη μπαταρία σε εκρήξιμα περιβάλλοντα.



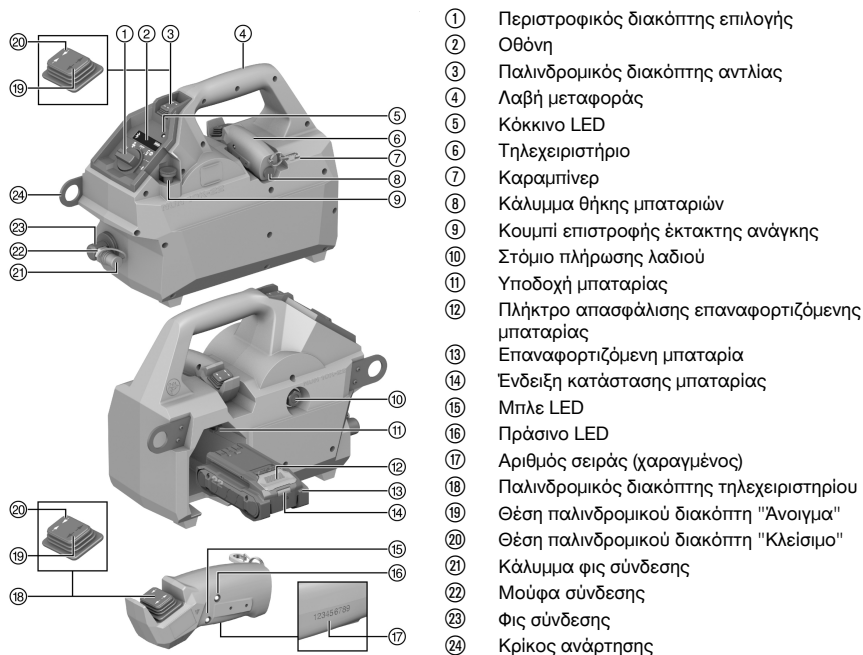
- ▶ Εάν η μπαταρία καιεί υπερβολικά όταν την ακουμπάτε, ενδέχεται να έχει υποστεί ζημιά. Τοποθετήστε την μπαταρία σε ένα σημείο στο οποίο έχετε ορατότητα, μη εύφλεκτο και με επαρκή απόσταση από εύφλεκτα υλικά. Αφήστε την επαναφορτιζόμενη μπαταρία να κρυώσει. Εάν η μπαταρία εξακολουθεί να καιεί υπερβολικά μετά από μία ώρα όταν την ακουμπάτε, τότε έχει υποστεί ζημιά. Απευθυνθείτε στο σέρβις της **Hilti** ή διαβάστε το έγγραφο "Υποδείξεις για την ασφάλεια και τη χρήση για επαναφορτιζόμενες μπαταρίες Li-Ion **Hilti**".

i Προσέξτε τις ειδικές οδηγίες που ισχύουν για τη μεταφορά, την αποθήκευση και τη χρήση επαναφορτιζόμενων μπαταριών ιόντων λιθίου. 397

Διαβάστε τις υποδείξεις για την ασφάλεια και τη χρήση για επαναφορτιζόμενες μπαταρίες Li-Ion **Hilti**, τις οποίες θα βρείτε σαρώνοντας τον κωδικό QR στο τέλος αυτών των οδηγιών χρήσης.

3 Περιγραφή

3.1 Συνοπτική παρουσίαση προϊόντος



- ① Περιστροφικός διακόπτης επιλογής
- ② Οθόνι
- ③ Παλινδρομικός διακόπτης αντλίας
- ④ Λαβή μεταφοράς
- ⑤ Κόκκινο LED
- ⑥ Τηλεχειριστήριο
- ⑦ Καραμπίνερ
- ⑧ Κάλυμμα θήκης μπαταριών
- ⑨ Κουμπί επιστροφής έκτακτης ανάγκης
- ⑩ Στόμιο πλήρωσης λαδιού
- ⑪ Υποδοχή μπαταρίας
- ⑫ Πλήκτρο απασφάλισης επαναφορτιζόμενης μπαταρίας
- ⑬ Επαναφορτιζόμενη μπαταρία
- ⑭ Ένδειξη κατάστασης μπαταρίας
- ⑮ Μπλε LED
- ⑯ Πράσινο LED
- ⑰ Αριθμός σειράς (χαραγμένος)
- ⑱ Παλινδρομικός διακόπτης τηλεχειριστηρίου
- ⑲ Θέση παλινδρομικού διακόπτη "Άνοιγμα"
- ⑳ Θέση παλινδρομικού διακόπτη "Κλείσιμο"
- ㉑ Κάλυμμα φις σύνδεσης
- ㉒ Μούφα σύνδεσης
- ㉓ Φις σύνδεσης
- ㉔ Κρίκος ανάρτησης

3.2 Κατάλληλη χρήση

Το προϊόν που περιγράφεται είναι μια επαναφορτιζόμενη υδραυλική αντλία. Προορίζεται για τη λειτουργία με υδραυλικά εργαλεία κοπής, συμπίεσης, πρεσαρίσματος και διάτρησης.


- Χρησιμοποιείτε για αυτό το προϊόν μόνο επαναφορτιζόμενες μπαταρίες Li-Ion **Hilti** Nuron της σειράς τύπου B 22. Για ιδανική απόδοση, η **Hilti** προτείνει για αυτό το προϊόν τις επαναφορτιζόμενες μπαταρίες που αναφέρονται στον πίνακα στο τέλος αυτών των οδηγιών χρήσης.
- Χρησιμοποιείτε για αυτές τις επαναφορτιζόμενες μπαταρίες μόνο φορτιστές **Hilti** των σειρών τύπου που αναφέρονται στον πίνακα στο τέλος αυτών των οδηγιών χρήσης.

3.3 Έκταση παράδοσης






Επαναφορτιζόμενη υδραυλική αντλία, οδηγίες χρήσης





3.4 Αυτοκόλλητα στο προϊόν

 <p>2427728</p>	<p>⚠ DANGER Risk of electric shock or/and explosion! This product is not insulated. Do not use on live lines, please refer to the user manual.</p> <p>⚠ DANGER Risque de choc électrique ou/et explosion! Ce produit n'est pas isolé. Ne pas utiliser sur des lignes sous tension, veuillez vous référer au manuel d'utilisation.</p>	<p>Το προϊόν δεν είναι μονωμένο. Μην το χρησιμοποιείτε σε αγωγούς από τους οποίους διέρχεται τάση, προσέξτε τις οδηγίες χρήσης.</p>
--	---	---

3.5 Επισκόπηση προγραμμάτων

Πρόγραμ-μα	Χρήση	Περιγραφή
 <p>Πρόγραμ-μα "Πρε-σάρισμα"</p>	<p>Για χρήση με εξάρτημα πρεσαρίσματος. Μπορεί να χρησιμοποιηθεί σε φορητή λειτουργία ή σε λειτουργία τηλεχειρισμού.</p>	<p>Για πρεσάρισμα.</p>
 <p>Πρόγραμ-μα "Κοπή"</p>	<p>Για χρήση με εξάρτημα κοπής. Μπορεί να χρησιμοποιηθεί σε φορητή λειτουργία ή σε λειτουργία τηλεχειρισμού.</p>	<p>Για κοπή.</p>
 <p>Πρόγραμ-μα "Διάτρηση"</p>	<p>Για χρήση με εξάρτημα διάτρησης. Μπορεί να χρησιμοποιηθεί σε φορητή λειτουργία ή σε λειτουργία τηλεχειρισμού.</p>	<p>Για διάτρηση.</p>
 <p>Πρόγραμ-μα "Off"</p>	<p>Για απενεργοποίηση της επαναφορτιζόμενης υδραυλικής αντλίας.</p>	<p>Για απενεργοποίηση με αντίστροφη μέτρη-ση.</p>
 <p>Πρόγραμ-μα "Πρε-σάρισμα και δια-τήρηση πίεσης"</p>	<p>Για χρήση με εξάρτημα πρεσαρίσματος. Μπορεί να χρησιμοποιηθεί σε φορητή λειτουργία ή σε λειτουργία τηλεχειρισμού.</p>	<p>Για πρεσάρισμα χωρίς μείωση πίεσης.</p>



Πρόγραμμα	Χρήση	Περιγραφή
 Πρόγραμμα "Άδειο"	-	-
 Πρόγραμμα "Bluetooth"	Συνδέει και αποσυνδέει τη σύνδεση Bluetooth ανάμεσα στην επαναφορτιζόμενη υδραυλική αντλία και σε ένα τηλεχειριστήριο.	Συνδέει και αποσυνδέει τη σύνδεση Bluetooth ανάμεσα στην επαναφορτιζόμενη υδραυλική αντλία και σε ένα τηλεχειριστήριο.

3.6 Bluetooth®


Αυτό το προϊόν είναι εξοπλισμένο, ανάλογα με την έκδοση προϊόντος, με Bluetooth.

Το πρότυπο Bluetooth είναι μια ασύρματη μεταφορά δεδομένων, μέσω της οποίας μπορούν να επικοινωνήσουν μεταξύ τους δύο προϊόντα που υποστηρίζουν Bluetooth σε μια μικρή απόσταση.

Για να εξασφαλιστεί μια σταθερή σύνδεση Bluetooth, πρέπει να υπάρχει οπτική επαφή ανάμεσα στα συνδεδεμένα προϊόντα.

Λειτουργίες Bluetooth σε αυτό το προϊόν

Για τις λεπτομερείς λειτουργίες Bluetooth συμβουλευτείτε τις οδηγίες χρήσης του συνδεδεμένου προϊόντος.

- Τηλεχειρισμός της επαναφορτιζόμενης υδραυλικής αντλίας.
 - Σύνδεση με μια φορητή τερματική συσκευή μέσω εφαρμογής για λειτουργίες σέρβις και για τη μεταφορά δεδομένων καταγραφής που σχετίζονται με το προϊόν.
 - Ενδείξεις μηνυμάτων σέρβις και κατάστασης των συνδεδεμένων προϊόντων και των συνδεδεμένων κεφαλών εργαλείων στην οθόνη του προϊόντος.
- ▶ Συνδέστε το τηλεχειριστήριο με την αντλία μέσω Bluetooth.  394

3.7 Ενδείξεις της επαναφορτιζόμενης μπαταρίας Li-Ion

Στις επαναφορτιζόμενες μπαταρίες Li-Ion Hilti Nuron υπάρχει η δυνατότητα προβολής της κατάστασης φόρτισης, μηνυμάτων σφάλματος και της κατάστασης της επαναφορτιζόμενης μπαταρίας.

3.7.1 Ενδείξεις για κατάσταση φόρτισης και μηνύματα σφάλματος

ΠΡΟΕΙΔΟΠΟΙΗΣΗ

Κίνδυνος τραυματισμού από πτώση της μπαταρίας!

- ▶ Όταν είναι τοποθετημένη η επαναφορτιζόμενη μπαταρία, βεβαιωθείτε αφού πατήσετε το πλήκτρο απασφάλισης, ότι θα κουμπώσετε ξανά καλά την επαναφορτιζόμενη μπαταρία στο προϊόν που χρησιμοποιείτε.

Για να δείτε κάποια από τις ακόλουθες ενδείξεις, πατήστε σύντομα το πλήκτρο απασφάλισης της επαναφορτιζόμενης μπαταρίας.

Η κατάσταση φόρτισης καθώς και οι πιθανές βλάβες εμφανίζονται επίσης μόνιμα, όσο είναι ενεργοποιημένο το συνδεδεμένο προϊόν.

Κατάσταση	Σημασία
Τέσσερα (4) LED ανάβουν μόνιμα πράσινα	Κατάσταση φόρτισης: 100 % έως 71 %
Τρία (3) LED ανάβουν μόνιμα πράσινα	Κατάσταση φόρτισης: 70 % έως 51 %
Δύο (2) LED ανάβουν μόνιμα πράσινα	Κατάσταση φόρτισης: 50 % έως 26 %
Ένα (1) LED ανάβει μόνιμα πράσινο	Κατάσταση φόρτισης: 25 % έως 10 %
Ένα (1) LED αναβοσβήνει αργά πράσινο	Κατάσταση φόρτισης: < 10 %



Κατάσταση	Σημασία
Ένα (1) LED αναβοσβήνει γρήγορα πράσινο	Η επαναφορτιζόμενη μπαταρία Li-Ion είναι τελείως αποφορτισμένη. Φορτίστε την επαναφορτιζόμενη μπαταρία. Εάν το LED εξακολουθεί να αναβοσβήνει γρήγορα μετά τη φόρτιση της επαναφορτιζόμενης μπαταρίας, απευθυνθείτε στο σέρβις της Hilti .
Ένα (1) LED αναβοσβήνει γρήγορα κίτρινο	Η επαναφορτιζόμενη μπαταρία Li-Ion ή το συνδεδεμένο με αυτή προϊόν έχουν υπερφορτωθεί, έχουν πολύ υψηλή ή πολύ χαμηλή θερμοκρασία ή υπάρχει κάποια άλλη βλάβη. Φέρτε το προϊόν και την επαναφορτιζόμενη μπαταρία στην προτεινόμενη θερμοκρασία λειτουργίας και μην υπερκαταπονείτε το προϊόν κατά τη χρήση του. Εάν εξακολουθεί να υπάρχει το μήνυμα, απευθυνθείτε στο σέρβις της Hilti .
Ένα (1) LED ανάβει κίτρινο	Η επαναφορτιζόμενη μπαταρία Li-Ion και το συνδεδεμένο με αυτή προϊόν δεν είναι συμβατά. Απευθυνθείτε στο σέρβις της Hilti .
Ένα (1) LED αναβοσβήνει γρήγορα κόκκινο	Η επαναφορτιζόμενη μπαταρία Li-Ion είναι κλειδωμένη και δεν μπορεί να χρησιμοποιηθεί άλλο. Απευθυνθείτε στο σέρβις της Hilti .

3.7.2 Ενδείξεις για την κατάσταση της επαναφορτιζόμενης μπαταρίας

Για να ελέγξετε την κατάσταση της επαναφορτιζόμενης μπαταρίας, κρατήστε πατημένο το πλήκτρο απασφάλισης για περισσότερα από τρία δευτερόλεπτα. Το σύστημα δεν αναγνωρίζει μια πιθανή δυσλειτουργία της μπαταρίας λόγω κακής χρήσης, όπως π.χ. πτώση, τρυπήματα, εξωτερικές ζημιές από υψηλή θερμοκρασία κτλ.

Κατάσταση	Σημασία
Όλα τα LED ανάβουν κυλιόμενα και στη συνέχεια το ένα (1) LED ανάβει μόνιμα πράσινο.	Είναι δυνατή η συνέχιση της χρήσης της επαναφορτιζόμενης μπαταρίας.
Όλα τα LED ανάβουν κυλιόμενα και στη συνέχεια το ένα (1) LED αναβοσβήνει γρήγορα κίτρινο.	Δεν ήταν δυνατή η ολοκλήρωση του ελέγχου για την κατάσταση της επαναφορτιζόμενης μπαταρίας. Επαναλάβετε τη διαδικασία ή απευθυνθείτε στο σέρβις της Hilti .
Όλα τα LED ανάβουν κυλιόμενα και στη συνέχεια το ένα (1) LED ανάβει μόνιμα κόκκινο.	Εάν εξακολουθεί να μπορεί να χρησιμοποιηθεί ένα συνδεδεμένο προϊόν, η υπολειπόμενη χωρητικότητα της μπαταρίας είναι κάτω από 50%. Εάν δεν μπορεί να χρησιμοποιηθεί πλέον ένα συνδεδεμένο προϊόν, η επαναφορτιζόμενη μπαταρία έχει φτάσει στο τέλος της διάρκειας ζωής της και θα πρέπει να αντικατασταθεί. Απευθυνθείτε στο σέρβις της Hilti .

4 Τεχνικά χαρακτηριστικά

Όνομαστική τάση	21,6 V
Μέγ. πίεση λειτουργίας	700 bar
Ποσότητα πλήρωσης (λάδι)	760 ml
Βάρος σύμφωνα με EPTA-Procedure 01 χωρίς επαναφορτιζόμενη μπαταρία	6,0 kg
Θερμοκρασία περιβάλλοντος κατά τη λειτουργία	-17 °C ... 60 °C
Θερμοκρασία αποθήκευσης	-20 °C ... 70 °C



4.1 Επαναφορτιζόμενη μπαταρία

Τάση λειτουργίας επαναφορτιζόμενης μπαταρίας	21,6 V
Βάρος επαναφορτιζόμενης μπαταρίας	Βλέπε στο τέλος αυτών των οδηγιών χρήσης
Θερμοκρασία περιβάλλοντος κατά τη λειτουργία	-17 °C ... 60 °C
Θερμοκρασία αποθήκευσης	-20 °C ... 40 °C
Θερμοκρασία μπαταρίας στην έναρξη φόρτισης	-10 °C ... 45 °C

4.2 Πληροφορίες θορύβου και τιμές κραδασμών κατά EN 62841

Οι αναφερόμενες στις παρούσες οδηγίες τιμές ηχητικής πίεσης και κραδασμών έχουν μετρηθεί σύμφωνα με μια τυποποιημένη μέθοδο μέτρησης και μπορούν να χρησιμοποιηθούν για τη σύγκριση μεταξύ ηλεκτρικών εργαλείων. Είναι επίσης κατάλληλες για πρόχειρη εκτίμηση των εκθέσεων.

Τα αναφερόμενα στοιχεία αντιπροσωπεύουν τις κύριες εφαρμογές του ηλεκτρικού εργαλείου. Εάν ωστόσο το ηλεκτρικό εργαλείο χρησιμοποιηθεί σε άλλες εφαρμογές, με διαφορετικά εξαρτήματα ή με ελλιπή συντήρηση, ενδέχεται να διαφέρουν τα στοιχεία. Το γεγονός αυτό μπορεί να αυξήσει σημαντικά τις εκθέσεις σε όλη τη διάρκεια του χρόνου εργασίας.

Για μια ακριβής εκτίμηση της έκθεσης θα πρέπει να συνυπολογίζονται και οι χρόνοι, στους οποίους είναι απενεργοποιημένο το εργαλείο ή λειτουργεί μεν, αλλά δεν χρησιμοποιείται πραγματικά. Το γεγονός αυτό μπορεί να μειώσει σημαντικά τις εκθέσεις σε όλη τη διάρκεια του χρόνου εργασίας.

Καθορίστε πρόσθετα μέτρα ασφαλείας για την προστασία του χρήστη από την επίδραση του θορύβου και/ή των κραδασμών, όπως για παράδειγμα: Συντήρηση ηλεκτρικού εργαλείου και εξαρτημάτων, διατήρηση χεριών σε κανονική θερμοκρασία, οργάνωση των σταδίων εργασίας.

Πληροφορίες θορύβου

Επίπεδο στάθμης ήχου (L_{WA})	76 dB(A)
Ανακρίβεια επιπέδου στάθμης ήχου (K_{WA})	2,5 dB(A)
Επίπεδο ηχητικής πίεσης (L_{pA})	68 dB(A)
Ανακρίβεια επιπέδου ηχητικής πίεσης (K_{pA})	1,5 dB(A)

Συνολικές τιμές κραδασμών

Συνολική τιμή κραδασμών (κατά τη λειτουργία)	B 22-255	$\leq 0,7 \text{ m/s}^2$
Ανακρίβεια		$\leq 1,5 \text{ m/s}^2$

5 Προετοιμασία εργασίας

ΠΡΟΕΙΔΟΠΟΙΗΣΗ

Κίνδυνος τραυματισμού από ακούσια έναρξη λειτουργίας!

- ▶ Βεβαιωθείτε ότι το σχετικό προϊόν είναι εκτός λειτουργίας, πριν τοποθετήσετε την επαναφορτιζόμενη μπαταρία.
- ▶ Αφαιρέστε την μπαταρία, πριν πραγματοποιήσετε ρυθμίσεις στο εργαλείο ή αντικαταστήσετε αξεσουάρ.

Προσέξτε τις υποδείξεις ασφαλείας και προειδοποίησης στην παρούσα τεκμηρίωση και στο προϊόν.

5.1 Φορτίστε την μπαταρία

1. Διαβάστε πριν από τη φόρτιση τις οδηγίες χρήσης του φορτιστή.
2. Βεβαιωθείτε ότι οι επαφές της επαναφορτιζόμενης μπαταρίας και του φορτιστή είναι καθαρές και στεγνές.
3. Φορτίστε την επαναφορτιζόμενη μπαταρία σε έναν εγκεκριμένο φορτιστή. 389



5.2 Τοποθέτηση μπαταρίας

ΠΡΟΕΙΔΟΠΟΙΗΣΗ

Κίνδυνος τραυματισμού από βραχυκύκλωμα ή πτώση της μπαταρίας!

- ▶ Βεβαιωθείτε ότι δεν υπάρχουν ξένα αντικείμενα στις επαφές στην μπαταρία και στις επαφές στο προϊόν, πριν τοποθετήσετε την επαναφορτιζόμενη μπαταρία.
- ▶ Βεβαιωθείτε ότι η επαναφορτιζόμενη μπαταρία κουμπώνει πάντα σωστά.

1. Φορτίζετε πλήρως την μπαταρία πριν από την πρώτη θέση σε λειτουργία.
2. Εισάγετε την επαναφορτιζόμενη μπαταρία στο προϊόν, μέχρι να κουμπώσει με χαρακτηριστικό ήχο.
3. Βεβαιωθείτε ότι εδράζει καλά η μπαταρία.

5.3 Αφαίρεση επαναφορτιζόμενης μπαταρίας

1. Πατήστε το πλήκτρο απασφάλισης της επαναφορτιζόμενης μπαταρίας.
2. Τραβήξτε την μπαταρία από το προϊόν.

5.4 Σύνδεση Bluetooth

Τα προϊόντα **Hilti** παραδίδονται με απενεργοποιημένο Bluetooth. Στην πρώτη θέση σε λειτουργία, ενεργοποιείται αυτόματα το Bluetooth.

Εάν διακοπεί η σύζευξη, η διαδικασία διακόπεται μετά από δέκα δευτερόλεπτα. Η σύζευξη πρέπει τότε να αρχίσει ξανά από την αρχή.

1. Περιστρέψτε τον περιστροφικό διακόπτη επιλογής στο "Bluetooth".
- ▶ Στην οθόνη εμφανίζεται το σύμβολο Bluetooth.
2. Πατήστε τον παλινδρομικό διακόπτη στο τηλεχειριστήριο.
- ▶ Το πράσινο και το μπλε LED στο τηλεχειριστήριο ανάβουν μόνιμα.
3. Περιμένετε μέχρι να βρει η αντλία το τηλεχειριστήριο.
- ▶ Στην οθόνη εμφανίζεται το σύμβολο Bluetooth με συνεχείς κουκκίδες.
4. Περιμένετε μέχρι να εμφανιστεί ο αριθμός σειράς του τηλεχειριστηρίου στην οθόνη.
5. Συντονίστε τον αριθμό σειράς στην οθόνη με τον αριθμό σειράς στο τηλεχειριστήριο.
6. Εάν ο αριθμός σειράς είναι σωστός, πατήστε τον παλινδρομικό διακόπτη στην αντλία, για να επιβεβαιώσετε τη σύνδεση.
- ▶ Στην οθόνη εμφανίζεται το σύμβολο Bluetooth και το σύμβολο του τηλεχειριστηρίου.
7. Πατήστε τον παλινδρομικό διακόπτη στο τηλεχειριστήριο, για να επιβεβαιώσετε τη σύνδεση.
8. Εάν η σύνδεση Bluetooth ήταν επιτυχής, εμφανίζεται η ακόλουθη ένδειξη στην οθόνη:
9. Εάν η σύνδεση Bluetooth δεν ήταν επιτυχής, εμφανίζεται η ακόλουθη ένδειξη στην οθόνη:

5.4.1 Απόρριψη αριθμού σειράς

Όταν χρησιμοποιούνται περισσότερα τηλεχειριστήρια και εμφανίζεται λάθος αριθμός σειράς.

1. Ακολουθήστε τις οδηγίες μέχρι να εμφανιστεί ο αριθμός σειράς. 394
2. Πατήστε τον παλινδρομικό διακόπτη στην αντλία, για να απορρίψετε τον αριθμό σειράς.
 - ▶ Ο απορριφθέν αριθμός σειράς αγνοείται για δέκα δευτερόλεπτα.
3. Ο επόμενος πιθανός αριθμός σειράς εμφανίζεται στην οθόνη.
4. Επαναλάβετε τη διαδικασία μέχρι να εμφανιστεί ο σωστός αριθμός σειράς.
5. Τερματίστε τη διαδικασία σύνδεσης. 394



5.5 Αποσύνδεση Bluetooth



Η σύνδεση Bluetooth διακόπτεται αυτόματα μετά από 15 λεπτά αδράνειας.

- ▶ Περιστρέψτε τον περιστροφικό διακόπτη επιλογής στο "Bluetooth".
 - ▶ Η σύνδεση με το τηλεχειριστήριο διακόπτεται.

5.6 Έλεγχος στάθμης λαδιού

1. Τοποθετήστε την αντλία πάνω σε μια επίπεδη επιφάνεια.
2. Ελέγξτε στο στόμιο πλήρωσης λαδιού, εάν υπάρχει αρκετό λάδι στην αντλία.
 - ▶ Ο υαλοδείκτης στο στόμιο πλήρωσης λαδιού πρέπει να είναι γεμάτο με λάδι.
3. Εάν η στάθμη λαδιού είναι πολύ χαμηλή, απευθυνθείτε στο σέρβις της **Hilti**.

5.7 Ασφάλεια από πτώση



ΠΡΟΕΙΔΟΠΟΙΗΣΗ

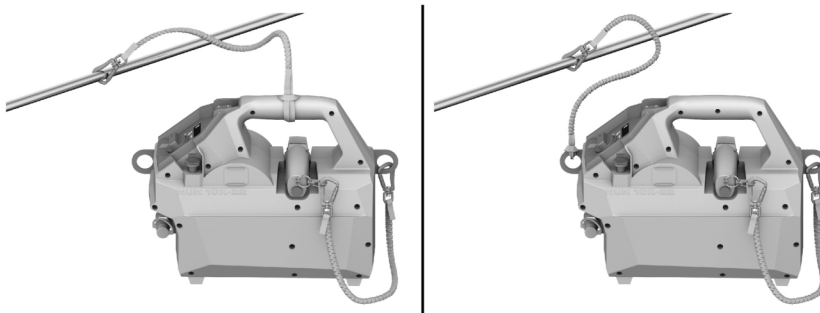
Κίνδυνος τραυματισμού από πτώση του εξαρτήματος και/ή αξεσουάρ!

- ▶ Χρησιμοποιείτε μόνο το προτεινόμενο για το προϊόν σας κορδόνι συγκράτησης εργαλείων **Hilti**.
- ▶ Πριν από τη χρήση, ελέγχετε το σημείο στερέωσης του κορδονιού συγκράτησης εργαλείων για πιθανές ζημιές.



Προσέξτε τις εθνικές οδηγίες για εργασίες σε ύψος.

Χρησιμοποιείτε ως ασφάλεια πτώσης για αυτό το προϊόν αποκλειστικά και μόνο έναν συνδυασμό από το κορδόνι συγκράτησης εργαλείων **Hilti** #2261971 και το κορδόνι συγκράτησης εργαλείων **Hilti** #2261970.



- ▶ Στερεώστε το κορδόνι συγκράτησης εργαλείων #2261971 με τη θηλιά στο προϊόν όπως στην εικόνα. Ελέγξτε ότι συγκρατείται καλά.
- ▶ Στερεώστε το караμπίνер σε μια φέρουσα δομική κατασκευή. Ελέγξτε την ασφαλή στερέωση του караμπίνер.



Προσέξτε τις οδηγίες χρήσης του κορδονιού συγκράτησης εργαλείων **Hilti** #2261971.

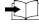
- ▶ Στερεώστε το ένα άκρο του κορδονιού συγκράτησης εργαλείων #2261970 στο караμπίνер του τηλεχειριστηρίου και το άλλο άκρο σε έναν κρίκο ανάρτησης της αντλίας. Ελέγξτε ότι συγκρατείται καλά.

6 Χειρισμός


Προσέξτε τις υποδείξεις ασφαλείας και προειδοποίησης στην παρούσα τεκμηρίωση και στο προϊόν.



6.1 Ρύθμιση προγράμματος

1. Επιλέξτε το απαραίτητο πρόγραμμα  390 με βάση την εφαρμογή σας.
2. Περιστρέψτε τον περιστροφικό διακόπτη επιλογής στη θέση του επιλεγμένου προγράμματος.

6.2 Χειρισμός αντλίας

 Η υπολειπόμενη πίεση που έχει απομείνει μπορεί να προκαλέσει μεταξύ άλλων απώλεια λαδιού και δυσκολίες κατά την τοποθέτηση εύκαμπτων σωλήνων ή κεφαλών προσαρίσματος, κοπής ή διάτρησης. Πατήστε το κουμπί επιστροφής έκτακτης ανάγκης πριν συνδέσετε αξεσουάρ, για να εκτονωθεί η υπολειπόμενη πίεση που ενδέχεται να έχει απομείνει.

ΚΙΝΔΥΝΟΣ

Κίνδυνος-θάνατος από ηλεκτρικό ρεύμα! Η επαφή με καλώδια που βρίσκονται υπό τάση μπορεί να οδηγήσει σε σοβαρό ή θανατηφόρο τραυματισμό.

- ▶ Το προϊόν δεν είναι μονωμένο!
- ▶ Μην το χρησιμοποιείτε σε αγωγούς από τους οποίους διέρχεται τάση!

ΠΡΟΕΙΔΟΠΟΙΗΣΗ

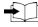
Κίνδυνος τραυματισμού από εξερχόμενο λάδι υπό υψηλή πίεση! Το λάδι που εξέρχεται υπό υψηλή πίεση μπορεί να τραυματίσει το δέρμα και τα μάτια.

- ▶ Μην χρησιμοποιείτε την αντλία, όταν είναι ορατές ζημιές.
- ▶ Μην χρησιμοποιείτε την αντλία, όταν εξέρχεται λάδι.
- ▶ Βεβαιωθείτε ότι το έμβολο επανέρχεται μετά από κάθε διαδικασία εργασίας.
- ▶ Εάν το έμβολο δεν επανέρχεται μετά τη διαδικασία εργασίας, πατήστε τον διακόπτη επαναφοράς για χειροκίνητη επαναφορά.

ΠΡΟΕΙΔΟΠΟΙΗΣΗ

Κίνδυνος τραυματισμού! Ακούσια εκκίνηση του προϊόντος.

- ▶ Αφαιρέστε την επαναφορτιζόμενη μπαταρία, πριν από την τοποθέτηση/αντικατάσταση/αφαίρεση της κεφαλής προσαρίσματος, συμπίεσης ή διάτρησης.

1. Ελέγξτε τη στάθμη λαδιού.  395
2. Συνδέστε τον υδραυλικό εύκαμπτο σωλήνα.
3. Συνδέστε την απαραίτητη κεφαλή προσαρίσματος, συμπίεσης ή διάτρησης.
4. Φέρτε την κεφαλή προσαρίσματος, συμπίεσης ή διάτρησης σε θέση λειτουργίας.
5. Πατήστε και κρατήστε πατημένο τον παλινδρομικό διακόπτη αντλίας.
6. Κρατήστε πατημένο τον παλινδρομικό διακόπτη αντλίας, μέχρι να ολοκληρωθεί η διαδικασία προσαρίσματος, συμπίεσης ή διάτρησης.

7 Φροντίδα και συντήρηση

ΠΡΟΕΙΔΟΠΟΙΗΣΗ

Κίνδυνος τραυματισμού από τοποθετημένη μπαταρία !

- ▶ Πριν από κάθε εργασία φροντίδας και συντήρησης αφαιρείτε πάντα την μπαταρία!

Φροντίδα του προϊόντος

- Απομακρύνετε προσεκτικά τους ρύπους που έχουν επικαθίσει.
- Εφόσον υπάρχουν, καθαρίστε τις σχισμές αερισμού με μια στεγνή, μαλακή βούρτσα.
- Καθαρίζετε το περιβλήμα μόνο με ένα ελαφρώς βρεγμένο πανί. Μην χρησιμοποιείτε υλικά φροντίδας με περιεκτικότητα σε σιλικόνη, διότι ενδέχεται να προσβάλλουν τα πλαστικά μέρη.
- Χρησιμοποιήστε ένα καθαρό, στεγνό πανί, για να καθαρίσετε τις επαφές του προϊόντος.

Φροντίδα επαναφορτιζόμενων μπαταριών Li-Ion

- Μην χρησιμοποιείτε ποτέ μια επαναφορτιζόμενη μπαταρία με βουλωμένες σχισμές αερισμού. Καθαρίζετε τις σχισμές αερισμού προσεκτικά με μια στεγνή, μαλακή βούρτσα.



- Αποφύγετε την άσκοπη έκθεση της επαναφορτιζόμενης μπαταρίας σε σκόνη ή ρύπους. Μην εκθέτετε ποτέ την επαναφορτιζόμενη μπαταρία σε μεγάλη υγρασία (π.χ. βύθιση σε νερό ή παραμονή σε βροχή). Εάν έχει βραχεί μια επαναφορτιζόμενη μπαταρία, αντιμετωπίστε τη όπως μια επαναφορτιζόμενη μπαταρία που έχει υποστεί ζημιά. Απομονώστε τη σε ένα μη εύφλεκτο δοχείο και απευθυνθείτε στο σέρβις της **Hilti**.
- Διατηρείτε την επαναφορτιζόμενη μπαταρία καθαρή από ξένα λάδια και γράσα. Μην επιτρέπεται να συγκεντρώνονται άσκοπα σκόνες ή ρύποι στην επαναφορτιζόμενη μπαταρία. Καθαρίζετε την επαναφορτιζόμενη μπαταρία με μια στεγνή, μαλακή βούρτσα ή ένα καθαρό, στεγνό πανί. Μην χρησιμοποιείτε υλικά φροντίδας με περιεκτικότητα σε σιλικόνη, διότι ενδέχεται να προσβάλλουν τα πλαστικά μέρη.
Μην ακουμπάτε τις επαφές της επαναφορτιζόμενης μπαταρίας και μην απομακρύνετε από τις επαφές το εργοστασιακό γράσο.
- Καθαρίζετε το περιβλήμα μόνο με ένα ελαφρώς βρεγμένο πανί. Μην χρησιμοποιείτε υλικά φροντίδας με περιεκτικότητα σε σιλικόνη, διότι ενδέχεται να προσβάλλουν τα πλαστικά μέρη.

Συντήρηση

- Ελέγχετε τακτικά όλα τα ορατά μέρη για τυχόν ζημιές και την άψογη λειτουργία όλων των χειριστηρίων.
- Μην χρησιμοποιείτε το προϊόν σε περίπτωση ζημιών ή/και δυσλειτουργιών. Αναθέστε άμεσα την επισκευή του προϊόντος στο σέρβις της **Hilti**.
- Μετά από εργασίες φροντίδας και συντήρησης, τοποθετήστε όλα τα συστήματα προστασίας και ελέγξτε την απόρροια λειτουργία τους.



Για μια ασφαλή λειτουργία χρησιμοποιείτε μόνο γνήσια ανταλλακτικά και αναλώσιμα. Εγκεκριμένα από τη **Hilti** ανταλλακτικά, αναλώσιμα και αξεσουάρ για το προϊόν σας θα βρείτε στο πλησιέστερο **Hilti Store** ή στη διεύθυνση: www.hilti.group

7.1 Αντικατάσταση μπαταρίας τηλεχειριστηρίου

1. Περιστρέψτε το καπάκι της θήκης μπαταρίας από το τηλεχειριστήριο.
2. Αφαιρέστε την παλιά μπαταρία από το τηλεχειριστήριο.
3. Τοποθετήστε μια καινούργια μπαταρία στο τηλεχειριστήριο.
4. Περιστρέψτε το καπάκι της θήκης μπαταρίας στο τηλεχειριστήριο.

8 Μεταφορά και αποθήκευση επαναφορτιζόμενων εργαλείων και επαναφορτιζόμενων μπαταριών

Μεταφορά



ΠΡΟΣΟΧΗ

Ακούσια ενεργοποίηση κατά τη μεταφορά !

- ▶ Μεταφέρετε τα προϊόντα σας πάντα χωρίς τις μπαταρίες τοποθετημένες!
- ▶ Αφαιρέστε την/τις επαναφορτιζόμενες μπαταρίες.
- ▶ Μην μεταφέρετε επαναφορτιζόμενες μπαταρίες ποτέ χύδην. Κατά τη μεταφορά θα πρέπει οι επαναφορτιζόμενες μπαταρίες να προστατεύονται από υπερβολικές κρούσεις και δονήσεις και να απομονώνονται από κάθε είδους αγωγίμα υλικά ή άλλες επαναφορτιζόμενες μπαταρίες, ώστε να μην έρθουν σε επαφή με άλλους πόλους μπαταριών και προκληθεί βραχυκύκλωμα. **Λάβετε υπόψη τις τοπικές προδιαγραφές μεταφοράς για επαναφορτιζόμενες μπαταρίες.**
- ▶ Δεν επιτρέπεται η αποστολή επαναφορτιζόμενων μπαταριών μέσω ταχυδρομείου. Απευθυνθείτε σε μια μεταφορική εταιρεία, όταν θέλετε να αποστείλετε άθικτες επαναφορτιζόμενες μπαταρίες.
- ▶ Ελέγχετε το προϊόν και τις επαναφορτιζόμενες μπαταρίες για τυχόν ζημιές πριν από κάθε χρήση καθώς και πριν και μετά από μεγαλύτερης διάρκειας μεταφορά.

Αποθήκευση



ΠΡΟΕΙΔΟΠΟΙΗΣΗ

Ακούσια πρόκληση ζημιάς από ελαττωματικές μπαταρίες. !

- ▶ Αποθηκεύετε τα προϊόντα σας πάντα χωρίς τις μπαταρίες τοποθετημένες!
- ▶ Αποθηκεύετε τα προϊόν και τις επαναφορτιζόμενες μπαταρίες σε δροσερό και στεγνό χώρο. Προσέξτε τις οριακές τιμές θερμοκρασίας, που αναφέρονται στα τεχνικά χαρακτηριστικά.
- ▶ Μην φυλάτε επαναφορτιζόμενες μπαταρίες πάνω στον φορτιστή. Μετά τη διαδικασία φόρτισης, αφαιρείτε πάντα την επαναφορτιζόμενη μπαταρία από τον φορτιστή.



- ▶ Μην αποθηκεύετε ποτέ τις επαναφορτιζόμενες μπαταρίες στον ήλιο, πάνω σε πηγές θερμότητας ή πίσω από τζάμια.
- ▶ Αποθηκεύετε το προϊόν και τις επαναφορτιζόμενες μπαταρίες σε σημείο στο οποίο δεν έχουν πρόσβαση παιδιά και αναρμόδια άτομα.
- ▶ Ελέγχετε το προϊόν και τις επαναφορτιζόμενες μπαταρίες για τυχόν ζημιές πριν από κάθε χρήση καθώς και πριν και μετά από μεγαλύτερης διάρκειας αποθήκευση.

9 Βοήθεια για προβλήματα

Προσέχετε σε όλες τις βλάβες την ένδειξη κατάστασης της επαναφορτιζόμενης μπαταρίας. Βλέπε κεφάλαιο **Ενδείξεις της επαναφορτιζόμενης μπαταρίας Li-Ion**.

Σε βλάβες που δεν αναφέρονται σε αυτόν τον πίνακα ή δεν μπορείτε να αποκαταστήσετε μόνοι σας, απευθυνθείτε στο σέρβις της **Hilti**.

9.1 Προβλήματα

Βλάβη	Πιθανή αιτία	Λύση
Η μπαταρία αδειάζει πιο γρήγορα από ό,τι συνήθως.	Πολύ χαμηλή θερμοκρασία περιβάλλοντος.	▶ Αφήστε την επαναφορτιζόμενη μπαταρία να ζεσταθεί σταδιακά σε θερμοκρασία δωματίου.
Η μπαταρία δεν κουμπώνει αισθητά κάνοντας "κλικ".	Προεξοχές ασφάλισης στην μπαταρία λερωμένες.	▶ Καθαρίστε τις προεξοχές ασφάλισης και τοποθετήστε ξανά την μπαταρία.
LED κόκκινο = > Αναβοσβήνει σύντομα με προειδοποιητικό ηχητικό σήμα.	Η κατάσταση φόρτισης της επαναφορτιζόμενης μπαταρίας είναι πολύ χαμηλή, για την εκτέλεση μιας πλήρους εφαρμογής.	▶ Αντικαταστήστε την μπαταρία και φορτίστε την άδεια μπαταρία.

9.2 Κωδικοί σφάλματος

Κωδικός σφάλματος/σήμα	Αιτία	Λύση
	Θερμοκρασία πολύ χαμηλή Θερμοκρασία πολύ υψηλή	Περιμένετε μέχρι να ζεσταθεί το προϊόν. Περιμένετε μέχρι να κρυώσει το προϊόν.
	Κατάσταση φόρτισης επαναφορτιζόμενης μπαταρίας πολύ χαμηλή	Φορτίστε ή αντικαταστήστε την επαναφορτιζόμενη μπαταρία.
ER21 ER22	Σφάλμα επικοινωνίας επαναφορτιζόμενης μπαταρίας	Επανεκκινήστε το προϊόν.
ER30	Επίτευξη πίεσης διάρρηξης	Διακόψτε αμέσως τη λειτουργία και επανεκκινήστε την αντλία. Απευθυνθείτε στο σέρβις της Hilti .
ER40 ER41	Η προστασία υπερέντασης ενεργοποιήθηκε	Περιμένετε 4 δευτερόλεπτα μέχρι να επανέλθει το προϊόν.
ER50	Επίτευξη μέγιστου αριθμού διαδικασιών συμπίεσης	Απευθυνθείτε στο σέρβις της Hilti .
ER60 ER61	Σφάλμα επικοινωνίας	Επανεκκινήστε το προϊόν. Εάν το σφάλμα εξακολουθεί να υπάρχει, απευθυνθείτε στο σέρβις της Hilti .



10 Διάθεση στα απορρίμματα



ΠΡΟΕΙΔΟΠΟΙΗΣΗ

Κίνδυνος τραυματισμού από ακατάλληλη διάθεση στα απορρίμματα! Κίνδυνοι για την υγεία από εερχόμενα αέρια ή υγρά.

- ▶ Μην αποστέλλετε επαναφορτιζόμενες μπαταρίες που έχουν υποστεί ζημιά!
- ▶ Καλύψτε τις συνδέσεις με ένα μη αγώγιμο υλικό, για να αποφύγετε βραχυκυκλώματα.
- ▶ Πετάξτε τις μπαταρίες έτσι ώστε να μην μπορούν να καταλήξουν στα χέρια παιδιών.
- ▶ Απορρίψτε την μπαταρία στο **Hilti Store** ή απευθυνθείτε στην αρμόδια επιχείριση διάθεσης απορριμμάτων.

Τα προϊόντα της **Hilti** είναι κατασκευασμένα σε μεγάλο ποσοστό από ανακυκλώσιμα υλικά. Προϋπόθεση για την ανακύκλωσή τους είναι ο κατάλληλος διαχωρισμός των υλικών. Σε πολλές χώρες, η **Hilti** παραλαμβάνει το παλιό σας εργαλείο για ανακύκλωση. Απευθυνθείτε στο σέρβις της **Hilti** ή στον σύμβουλο πωλήσεων.



- ▶ Μην πετάτε τα ηλεκτρικά εργαλεία, της ηλεκτρονικές συσκευές και τις επαναφορτιζόμενες μπαταρίες στον κάδο οικιακών απορριμμάτων!

11 Εγγύηση κατασκευαστή

- ▶ Για ερωτήσεις σχετικά με τους όρους εγγύησης απευθυνθείτε στον τοπικό συνεργάτη της **Hilti**.

12 FCC-Η υπόδειξη (ισχύει στις ΗΠΑ) / IC-Υπόδειξη (ισχύει στον Καναδά)



Η παρούσα συσκευή έχει τηρήσει σε δοκιμές τις οριακές τιμές, που καθορίζονται στο κεφάλαιο 15 των κανονισμών FCC για ψηφιακές συσκευές της κατηγορίας A. Αυτές οι οριακές τιμές θεωρείται ότι εγγυώνται μια εύλογη προστασία από ηλεκτρομαγνητικές παρεμβολές κατά τη λειτουργία σε περιοχές επαγγελματικής χρήσης. Συσκευές τέτοιου είδους παράγουν και χρησιμοποιούν υψηλές συχνότητες και μπορούν επίσης να εκπέμπουν αυτές τις συχνότητες. Για αυτόν το λόγο μπορούν να προκαλέσουν παρεμβολές στη λήψη ραδιοσυχνότητων, εάν δεν εγκατασταθούν και τεθούν σε λειτουργία σύμφωνα με τις οδηγίες. Από τη λειτουργία αυτής της συσκευής σε κατοικημένες περιοχές μπορεί να προκληθούν παρεμβολές, για την αντιμετώπιση των οποίων πρέπει να φροντίσει ο χρήστης.

Αυτή η διάταξη ικανοποιεί την παράγραφο 15 των κανονισμών FCC και των προδιαγραφών RSS-210 της ISED.

Η θέση σε λειτουργία υπόκειται στις ακόλουθες δύο προϋποθέσεις:

- Αυτή η συσκευή δεν θα πρέπει να παράγει επιβλαβή ακτινοβολία.
- Η συσκευή πρέπει να απορροφά κάθε είδους ακτινοβολία, συμπεριλαμβανομένων των ακτινοβολιών που επιφέρουν ανεπιθύμητες λειτουργίες.



Τροποποιήσεις ή μετατροπές, που δεν έχουν επιτραπεί ρητά από τη **Hilti**, μπορεί να περιορίσουν το δικαίωμα του χρήστη να θέσει σε λειτουργία τη συσκευή.

13 Περισσότερες πληροφορίες

Περισσότερες πληροφορίες για τον χειρισμό, την τεχνολογία, το περιβάλλον και την ανακύκλωση θα βρείτε στον ακόλουθο σύνδεσμο: qr.hilti.com/manual/?id=2353621&id=2353623


Στο τέλος αυτών των οδηγιών χρήσης θα βρείτε αυτόν τον σύνδεσμο και ως κωδικό QR.



Orijinal kullanım kılavuzu

1 Kullanım kılavuzu bilgileri

1.1 Bu kullanım kılavuzu hakkında

- **İkaz!** Ürünü kullanmadan önce, talimatlar, güvenlik ve uyarı bilgileri, çizimler ve teknik özellikler dahil olmak üzere ürünle birlikte verilen kullanım kılavuzunu okuduğunuzdan ve anladığınızdan emin olunuz. Özellikle tüm talimatları, güvenlik ve uyarı bilgilerini, çizimleri, teknik özellikleri ve bileşenleri ve fonksiyonları öğreniniz. Aksi takdirde elektrik çarpması, yangın ve/veya ciddi yaralanma tehlikesi meydana gelebilir. Tüm talimatlar, güvenlik ve uyarı bilgileri dahil olmak üzere kullanım kılavuzunu daha sonra kullanmak üzere saklayınız.
- **HILTI** ürünleri profesyonel kullanıcıların kullanımı için öngörülmüştür ve sadece yetkili personel tarafından kullanılabilir ve bakımı yapılabilir. Bu personel, meydana gelebilecek tehlikeler hakkında özel olarak eğitim görmüş olmalıdır. Aletin ve ilgili yardımcı gereçlerin eğitimsiz personel tarafından usulüne uygun olmayan şekilde kullanılması ve amaçları dışında çalıştırılması sonucu tehlikeli durumlar söz konusu olabilir.
- Ekteki kullanım kılavuzu, basım tarihindeki mevcut gelişmiş teknolojiye uygundur. En son sürümü her zaman Hilti ürün sayfasında bulabilirsiniz. Bunu yapmak için, bu kullanım kılavuzundaki  sembolü ile işaretlenmiş bağlantıyı veya QR kodunu kullanınız.
- Ürünü başkalarına sadece bu kullanım kılavuzuyla birlikte veriniz.

1.2 Resim açıklaması

1.2.1 Uyarı bilgileri

Uyarı bilgileri, ürün ile çalışırken ortaya çıkabilecek tehlikelere karşı uyarır. Aşağıdaki uyarı metinleri kullanılır:

TEHLİKE

TEHLİKE !

- ▶ Ağır vücut yaralanmalarına veya doğrudan ölüme sebep olabilecek tehlikeler için.

İKAZ

İKAZ !

- ▶ Ağır yaralanmalara veya ölüme neden olabilecek tehlikeler için.






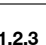
DİKKAT

DİKKAT !

- ▶ Vücut yaralanmalarına veya maddi hasarlara yol açabilecek olası tehlikeli durumlar için.


1.2.2 Kullanım kılavuzundaki semboller

Bu kullanım kılavuzunda aşağıdaki semboller kullanılmıştır:


	Kullanım kılavuzuna dikkat edilmelidir
	Kullanım uyarıları ve diğer gerekli bilgiler
	Geri dönüşümlü malzemeler ile çalışma
	Elektrikli aletleri ve aküleri evdeki çöplere atmayınız
	Hilti Lityum İyon akü
	Hilti Şarj cihazı

1.2.3 Resimlerdeki semboller

Resimlerde aşağıdaki semboller kullanılmıştır:

	Bu sayılar, kullanım kılavuzunun başlangıcındaki ilgili çizime atanmıştır.
---	--





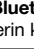


3	Numaralandırma, resimdeki çalışma adımlarının sırasını göstermektedir ve metindeki çalışma adımlarından farklı olabilir.
11	Pozisyon numaraları Genel bakış resminde kullanılır ve Ürüne genel bakış bölümündeki açıklama numaralarına referans niteliğindedir.
	Bu işaret, ürün ile çalışırken dikkatinizi çekmek için koyulmuştur.

1.3 Ürüne bağlı semboller

1.3.1 Üründeki semboller

Üründe aşağıdaki semboller kullanılabilir:

	Ürün, iOS ve Android platformları ile uyumlu NFC teknolojisini destekler.
Li-Ion	Lityum İyonu akü
	Aküye asla bir cisimle vurmeyin ve aküyü asla vurma aleti olarak kullanmayın.
	Aküyü düşürmeyiniz. Darbe almış veya hasar görmüş bir aküyü kullanmayınız.
	Bluetooth® kelime işareti ve  logosu Bluetooth SIG, Inc. adına tescilli işaretlerdir ve bu işaretlerin kullanımı Hilti tarafından lisanslandırılmıştır.

2 Güvenlik

2.1 Elektrikli el aletleri için genel güvenlik uyarıları

⚠ İKAZ Bu elektrikli el aletine yönelik tüm güvenlik uyarılarını, talimatları, resimli açıklamaları ve teknik verileri dikkatlice okuyunuz. Aşağıdaki talimatlara uyulmaması durumunda elektrik çarpması, yangın ve/veya ağır yaralanmalar söz konusu olabilir.

Tüm güvenlik uyarılarını ve kullanım talimatlarını muhafaza ediniz.

Güvenlik uyarılarında kullanılan "Elektrikli el aleti terimi, şebeke işletimli elektrikli el aletleri (şebeke kablosu ile) veya akü işletimli elektrikli el aletleri (şebeke kablosu olmadan) ile ilgilidir.

İş yeri güvenliği

- ▶ **Çalışma alanınızı temiz ve aydınlık tutunuz.** Düzensiz veya aydınlatma olmayan çalışma alanları kazalara yol açabilir.
- ▶ **Yanıcı sıvıların, gazların veya tozların bulunduğu patlama tehlikesi olan yerlerde elektrikli el aleti ile çalışmayınız.** Elektrikli el aletleri, toz veya buharı yakabilecek kıvılcım oluşturur.
- ▶ **Elektrikli el aletini kullanırken çocukları ve diğer kişileri uzak tutunuz.** Dikkatiniz dağılırsa aletin kontrolünü kaybedebilirsiniz.

Elektrik güvenliği

- ▶ **Elektrikli el aletin bağlantı fişi prize uygun olmalıdır. Fiş hiçbir şekilde değiştirilmemelidir. Adaptör fişini topraklama korumalı elektrikli el aletleri ile birlikte kullanmayınız.** Değiştirilmemiş fişler ve uygun prizler elektrik çarpması riskini azaltır.
- ▶ **Borular, radyatörler, fırınlar ve buzdolapları gibi toprağa temas eden üst yüzeylere vücudunuzla temas etmekten kaçınınız.** Vücudunuzun toprakla teması var ise yüksek bir elektrik çarpması riski söz konusudur.
- ▶ **Elektrikli el aletini yağmurdan veya ıslaklıktan uzak tutunuz.** Elektrikli el aletine su girmesi, elektrik çarpması riskini artırır.
- ▶ **Elektrikli el aletini taşımak, asmak veya fişi prizden çekmek için bağlantı kablosunu kullanım amacı dışında kullanmayınız. Bağlantı kablosunu sıcağtan, yağdan, keskin kenarlardan ve hareketli parçalardan uzak tutunuz.** Hasarlı veya dolanmış bağlantı kabloları elektrik çarpması riskini artırır.
- ▶ **Elektrikli bir el aleti ile açık alanda çalışacaksanız, sadece dışarıda kullanımına izin verilen uzatma kabloları kullanınız.** Dış mekanlar için uygun olan uzatma kablolarının kullanılması elektrik çarpması riskini azaltır.
- ▶ **Elektrikli el aleti işletiminin nemli ortamda yapılması kaçınılmaz ise bir kaçak akım koruma şalteri kullanınız.** Bir kaçak akım koruma şalterinin kullanımı elektrik çarpması riskini azaltır.



Kişilerin güvenliği

- ▶ **Dikkatli olunuz, ne yaptığınıza dikkat ediniz ve elektrikli el aleti ile mantıklı bir şekilde çalışınız. Yorgunsanız veya uyuşturucu, alkol veya ilaç etkisi altında olduğunuzda elektrikli el aleti kullanmayınız.** Elektrikli el aletini kullanırken bir anlık dikkatsizlik ciddi yaralanmalara neden olabilir.
- ▶ **Kişisel koruyucu donanım ve her zaman bir koruyucu gözlük takınız.** Elektrikli el aletinin türüne ve kullanımına göre toz maskesi, kaymayan güvenlik ayakkabısı, koruyucu kask veya kulaklık gibi kişisel koruyucu donanımların kullanılmasına yaralanma riskini azaltır.
- ▶ **İstem dışı çalışmayı önleyiniz. Güç kaynağına ve/veya aküyü bağlamadan, girişini yapmadan veya taşımadan önce elektrikli el aletinin kapalı olduğundan emin olunuz.** Elektrikli el aletini taşırken parmağınız şalterde ise veya alet açık konumda güç kaynağına takılırsa bu durum kazalara yol açabilir.
- ▶ **Elektrikli el aletini devreye almadan önce ayar aletlerini veya vidalama anahtarlarını çıkartınız.** Dönen bir alet parçasında bulunan bir alet veya aynahtar yaralanmalara yol açabilir.
- ▶ **Aşın bir vücut hareketinden sakınınız. Güvenli bir duruş sağlayınız ve her zaman dengeli tutunuz.** Böylece beklenmedik durumlarda elektrikli el aletini daha iyi kontrol edebilirsiniz.
- ▶ **Uygun kıyafetler giyiniz. Bol kıyafetler giymeyiniz veya takı takmayınız. Saçları, kıyafetleri ve eldivenleri hareket eden parçalardan uzak tutunuz.** Bol kıyafetler, takı veya uzun saçlar hareket eden parçalara takılabilir.
- ▶ **Toz emme ve tutma tertibatları monte edilebiliyorsa bunların bağlı olduğundan ve doğru kullanıldığından emin olunuz.** Bu toz emme tertibatının kullanımı tozdan kaynaklanabilecek tehlikeleri azaltabilir.
- ▶ **Kendi güvenliğinizi riske atmayınız ve elektrikli el aletleri kullanımında son derece tecrübeli olsanız bile ilgili güvenlik kurallarını ihlal etmeyiniz.** Dikkatsiz kullanım saniyeler içerisinde ciddi yaralanmalara neden olabilir.

Elektrikli el aletinin kullanımı ve çalıştırılması

- ▶ **Aleti çok fazla zorlamayın. Çalışmanız için uygun olan elektrikli el aletini kullanın.** Uygun elektrikli el aleti ile bildirilen hizmet alanında daha iyi ve güvenli çalışırsınız.
- ▶ **Şalteri bozuk olan elektrikli el aletini kullanmayınız.** Açılıp kapatılmayan bir elektrikli el aleti tehlikelidir ve tamir edilmesi gerekir.
- ▶ **Alet ayarlarını yapmadan, aksesuar parçalarını değiştirmeden veya aleti bir yere koymadan önce fişi prizden ve/veya (çıkarılabilir) aküyü aletten çıkarınız.** Bu önlem, elektrikli el aletinin istem dışı çalışmasını engeller.
- ▶ **Kullanılmayan elektrikli el aletlerini çocukların erişemeyeceği yerde muhafaza edin. Aleti iyi tanımayan veya bu talimatları okumamış kişilere aleti kullanmayınız.** Elektrikli el aletleri bilgisiz kişiler tarafından kullanılırsa tehlikelidir.
- ▶ **Elektrikli el aletlerinin ve aksesuarlarının bakımını titizlikle yapınız. Hareketli parçaların kusursuz çalıştığı ve sıkışmadığı, parçaların kırılıp kırılmadığı veya hasar görüp görmediği, elektrikli el aleti fonksiyonlarının kısıtlanma durumlarını kontrol ediniz. Hasarlı parçaları aleti kullanmadan önce tamir ettiriniz.** Birçok kazanın nedeni bakımı kötü yapılan elektrikli el aletleridir.
- ▶ **Kesme aletlerini keskin ve temiz tutun.** Özenle bakımı yapılmış keskin bıçak kenarı olan kesme aletleri daha az sıkışır ve kullanımı daha rahattır.
- ▶ **Elektrikli el aletini, aksesuarları, ek aletleri vb. bu talimatlara göre kullanın. Çalışma şartlarını ve yapılacak işi de ayrıca göz önünde bulundurun.** Elektrikli el aletlerinin öngörülen kullanımı dışında kullanılması tehlikeli durumlara yol açabilir.
- ▶ **Tutamağı ve tutamak yüzeylerini daima temiz ve yağ ve gresten arındırılmış durumda tutunuz.** Kaygan tutamaklar ve tutamak yüzeyleri güvenli bir kullanımı ve öngörülemez durumlarda elektrikli el aletinin kontrolünü engeller.

Aküli el aletinin kullanımı ve çalıştırılması

- ▶ **Aküleri sadece üretici tarafından tavsiye edilen şarj cihazları ile şarj ediniz.** Belirli bir akü için uygun olan bir şarj cihazı, başka akülerle kullanılırsa yanma tehlikesi vardır.
- ▶ **Elektrikli el aletlerinde sadece bunun için öngörülen aküler kullanılmalıdır.** Başka akülerin kullanılması yaralanmalara ve yanma tehlikelerine yol açabilir.
- ▶ **Kullanılmayan aküleri, kontakların köprülenmesine sebep olabilecek ataçlar, madeni paralar, anahtarlar, çiviler, vidalar veya diğer küçük metal cisimlerden uzak tutunuz.** Akü kontakları arasındaki kısa devre yanmalara veya alev oluşumuna sebep olabilir.
- ▶ **Yanlış kullanımda aküden sıvı çıkabilir. Bunlar ile teması önleyiniz. Yanlışlıkla temasta su ile durulayınız. Sıvı gözlere temas ederse ayrıca doktor yardımı isteyiniz.** Dışarı akan akü sıvısı cilt tahrişine ve yanmalarına yol açabilir.
- ▶ **Hasarlı veya değiştirilmiş aküleri kullanmayınız.** Hasarlı veya değiştirilmiş aküler öngörülemez şekilde yangın, patlama veya yaralanma tehlikesi içeren tutumlara neden olabilir.
- ▶ **Aküleri açık ateş yakınına koymayınız veya yüksek sıcaklıklara maruz bırakmayınız.** Açık ateş veya 130°C'nin (265°F) üzerinde sıcaklıklar patlama tehlikesine neden olabilir.



- **Tüm şarj talimatlarına uyunuz ve aküyü veya akülü aleti kullanım kılavuzunda öngörülen sıcaklık aralığının dışında şarj etmeyiniz.** Hatalı şarj veya öngörülen sıcaklık aralığının dışındaki şarj işlemleri akünün zarar görmesine ve yangın tehlikesine neden olabilir.

Servis

- **Elektrikli el aletinizi sadece kalifiye uzman personele ve sadece orijinal yedek parçalar ile tamir ettiriniz.** Böylece aletin güvenliğinin korunduğundan emin olunur.
- **Hasarlı akülere bakım yapmayınız.** Akülere yönelik tüm bakım çalışmaları sadece üretici veya yetkili müşteri hizmetleri tarafından yapılmalıdır.

2.2 Ek güvenlik uyarıları

Kişilerin güvenliği

Herhangi bir çalışmaya başlamadan önce bir risk değerlendirmesi yapılmalı ve gerekli koruyucu önlemler uygulanmalıdır.

Elektrik sistemlerinin yakınında çalışan personel, güvenlik gerekliliklerinin yanı sıra çalışma alanlarında geçerli olan güvenlik ve şirket kuralları konusunda bilgilendirilmelidir .

Üç çalışma yöntemi arasında bir ayrım yapılır: Gerilimsiz durumda çalışma, gerilim altında çalışma, gerilim altındaki parçaların yakınında çalışma. Her üç yöntem de elektrik çarpmasına ve kısa devrelere etkilerine ve ark arızalarına karşı etkili güvenlik önlemleri gerektirir. Daha fazla bilgi için bkz. EN 50110 ve diğer ulusal gereklilikler ve prosedürler. Seçilen tüm proseler ve aletlerin üzerinde çalışılacak sisteme uygunluğu kontrol edilmelidir.

- Ürünü ve aksesuarı sadece teknik açıdan sorunsuz durumdayken kullanınız.
- Ürün veya aksesuar üzerinde asla manipülasyon veya değişiklik yapılmamalıdır.
- Ürünü ve/veya bağlı alet başlıklarını asla hidrolik hortumdan tutarak kaldırmayınız.
- Yağın sızdığını fark ederseniz, aleti kullanmayı bırakınız ve **Hilti** servisine başvurunuz. Sızan yağı derhal temizleyiniz.
- Aletlerin ve/veya aksesuarların düşmesi nedeniyle yaralanma tehlikesi. Çalışmaya başlamadan önce akünün monte edilmiş olan aksesuarın emniyetli bir şekilde sabitlenip sabitlenmediğini kontrol ediniz.
- Düşen aksesuarlar nedeniyle yaralanma tehlikesi. Çalışmaya başlamadan önce, uzaktan kumandanın pompadaki girintiye güvenli bir şekilde yerleştirildiğinden emin olunuz. Yüksekte çalışırken, uzaktan kumandanın ayrı olarak sabitlendiğinden emin olunuz.
- Sadece akülü hidrolik pompa ile çalışmak üzere tasarlanmış presleme, kesme ve zımbalama başlıklarını kullanınız.

Elektrikli el aletleri ile dikkatli çalışılması ve aletin doğru kullanılması

- Çalışmaya başlamadan önce, yağ dolmuş ağızdaki yağ seviyesini kontrol ediniz. Yağ seviyesi çok düşükse, **Hilti** servisiyle irtibat kurunuz.
- Hidrolik yağı en geç bir yıl sonra veya sık kullanım durumunda 10.000 döngüden veya 8.000 işlemten sonra değiştirilmelidir. Bunun için **Hilti** servisi ile irtibat kurunuz.

2.3 Akülü aletlerin özenli çalıştırılması ve kullanımı

- **Lityum İyon akülerin kullanılması sırasında aşağıda belirtilen güvenlik uyarılarını dikkate alınız.** Bunlara dikkate alınmaması ciltte tahrişlere, ağır korozif yaralanmalara, kimyasal yanıklara, yangın ve / veya patlamalara neden olabilir.
- Aküyü sadece teknik olarak kusursuz durumdayken kullanınız.
- Hasarları önlemek için ve sağlığa ciddi zarar verici sıvıları engellemek için akülere itinalı davranınız!
- Akülere asla müdahale edilmemeli ve üzerlerinde onarım yapılmamalıdır!
- Aküler parçalarını ayırılmamalı, ezilmemeli, 80° C (176° F) üzerine ısıtılmamalı veya yakılmamalıdır.
- Darbeye maruz kalmış veya başka bir hasar görmüş aküleri kullanmayınız. Akülerinizi hasar belirtilerine karşı düzenli olarak kontrol ediniz.
- Geri dönüştürülmüş veya onarılmış aküleri asla kullanmayınız.
- Aküyü veya aküyle çalışan bir elektrikli el aletini asla bir şeyi çakmak veya bir şeye vurmamak için kullanmayınız.
- Aküleri asla doğrudan güneş ışığına, aşırı sıcaklık, kıvılcım veya açık ateşe maruz bırakmayınız. Bu durum patlamalara neden olabilir.
- Akünün kutbuna parmaklarınız, aletler, takılar veya diğer elektrikselsel olarak iletken nesnelere dokunmayınız. Bu durum aküye hasar verebilir, maddi hasarlara ve yaralanmalara neden olabilir.
- Aküleri yağmurdan, ıslaklıktan ve sıvılardan uzak tutunuz. Akülerin içine nemin girmesi, kısa devrelere, elektrik çarpmalarına, yanıklara, yangına veya patlamalara neden olabilir.



- Sadece akü tipi için öngörölmüş olan şarj cihazlarını ve elektrikli el aletlerini kullanınız. Bunun için ilgili kullanım kılavuzlarındaki verileri dikkate alınız.
- Aküyü patlama tehlikesi olan ortamlarda kullanmayınız veya depolamayınız.
- Akü tutulamayacak kadar sıcaksa arızalı olabilir. Pili, yanıcı malzemelere yeterli mesafede, görünür ve yanıcı olmayan bir yere yerleştiriniz. Aküyü soğumaya bırakınız. Akü bir saat sonra hala dokunulamayacak kadar sıcaksa, arızalı demektir. **Hilti** servisiyle irtibat kurunuz veya "**Hilti** Lityum İyon aküler için güvenlik ve kullanım uyarıları" dokümanını okuyunuz.



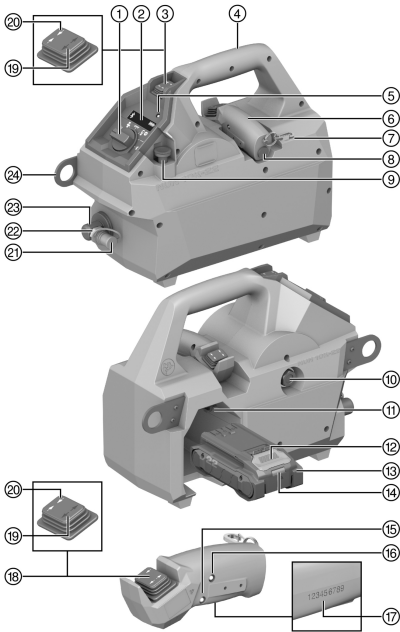
Lityum İyon aküleri taşıma, depolama ve kullanma için geçerli özel yönetmelikleri dikkate alınız.

412

Bu kullanım kılavuzunun sonundaki QR kodu tarayarak ulaşabileceğiniz, **Hilti** Lityum İyon aküler için güvenlik ve kullanım uyarılarını okuyunuz.

3 Tanımlama

3.1 Ürüne genel bakış



- ① Döner seçme düğmesi
- ② Ekran
- ③ Pompa basmalı şalteri
- ④ Taşıma tutamağı
- ⑤ Kırmızı LED
- ⑥ Uzaktan kumanda
- ⑦ Geçmeli kanca
- ⑧ Batarya gözü kapağı
- ⑨ Acil durum geri dönüş düğmesi
- ⑩ Yağ dolum ağızı
- ⑪ Akü tutucusu
- ⑫ Akü kilit açma düğmesi
- ⑬ Akü
- ⑭ Akü durum göstergesi
- ⑮ Mavi LED
- ⑯ Yeşil LED
- ⑰ Seri numarası (kazınmış)
- ⑱ Uzaktan kumanda basmalı şalteri
- ⑲ "Aç" basmalı şalter konumu
- ⑳ "Kapat" basmalı şalter konumu
- ㉑ Bağlantı tapası kapağı
- ㉒ Bağlantı manşon
- ㉓ Bağlantı tapası
- ㉔ Aski halkası

3.2 Usulüne uygun kullanım

Tanımlanan ürün bir akülü hidrolik pompadır. Hidrolik kesme, presleme, kıvrırma ve zımbalama takımları ile kullanılmak üzere tasarlanmıştır.


- Bu ürün için sadece B 22 tip serisi **Hilti** Nuron Lityum İyon aküleri kullanınız. Optimum performans için **Hilti**, bu ürüne yönelik olarak bu kullanım kılavuzunun sonundaki tabloda belirtilen akülerin kullanılmasını önerir.
- Bu aküler için sadece **Hilti** şarj cihazlarının bu kullanım kılavuzunun sonundaki tabloda belirtilen tip serilerini kullanınız.

3.3 Teslimat kapsamı







Akülü hidrolik pompa, kullanım kılavuzu




3.4 Ürün üzerindeki etiket

	<p>⚠ DANGER Risk of electric shock or/and explosion! This product is not insulated. Do not use on live lines, please refer to the user manual.</p> <p>⚠ DANGER Risque de choc électrique ou/et explosion! Ce produit n'est pas isolé. Ne pas utiliser sur des lignes sous tension, veuillez vous référer au manuel d'utilisation.</p>	<p>Ürün izole edilmemiştir. Akım ileten kablolarda kullanmayınız, lütfen kullanım kılavuzuna uyunuz.</p>
---	---	--

3.5 Programlara genel bakış

Program	Kullanım	Tanımlama
 "Kıvırma" programı	Bir kıvırma aparatı ile kullanım için. Elle veya uzaktan kumanda modunda kullanılabilir.	Kıvırma için.
 "Kesme" programı	Bir kesme aparatı ile kullanım için. Elle veya uzaktan kumanda modunda kullanılabilir.	Kesme için.
 "Zimbalama" programı	Bir zimbalama aparatı ile kullanım için. Elle veya uzaktan kumanda modunda kullanılabilir.	Zimbalama için.
 "Kapalı" programı	Akülü hidrolik pompayı kapatmak için.	Geri sayım ile kapatmak için.
 "Kıvırma ve basıncı koruma" programı	Bir kıvırma aparatı ile kullanım için. Elle veya uzaktan kumanda modunda kullanılabilir.	Basıncı tahliyesiz kıvırma için.
 "Boş" programı	—	—



Program	Kullanım	Tanımlama
 <p>"Bluetooth" programı</p>	Akülü hidrolik pompa ile uzaktan kumanda arasındaki Bluetooth bağlantısını birleştirir ve ayırır.	Akülü hidrolik pompa ile uzaktan kumanda arasındaki Bluetooth bağlantısını birleştirir ve ayırır.

3.6 Bluetooth®


Ürün varyantına bağlı olarak, bu ürün Bluetooth ile donatılmıştır.

Bluetooth, Bluetooth özellikli iki ürünün kısa bir mesafe üzerinden birbiriyle iletişim kurmasını sağlayan kablolu bir veri aktarım sistemidir.

Stabil bir Bluetooth bağlantısı sağlanması için, bağlı ürünler arasında bir görüş hattı olmalıdır.

Bu üründeki Bluetooth fonksiyonları

Ayrıntılı Bluetooth fonksiyonları, bağlı ürünlerin kullanım kılavuzlarında bulunabilir.

- Akülü hidrolik pompanın uzaktan kontrolü.
 - Servis işlemleri ve ürele ilgili kayıt defteri verilerinin aktarılması için uygulama aracılığıyla bir mobil son cihaza bağlantı.
 - Bağlı ürünlerin ve bağlı alet başlıklarının servis ve durum mesajlarının pompa ekranında görüntülenmesi.
- Uzaktan kumandayı Bluetooth aracılığıyla pompa ile eşleştiriniz.  408

3.7 Lityum İyon akü göstergeleri

Hilti Nuron Lityum İyon aküler şarj durumunu, hata mesajlarını ve akünün durumunu gösterebilir.

3.7.1 Şarj durumu ve hata mesajları göstergeleri



İKAZ

Düşen akü nedeniyle yaralanma tehlikesi!

- Akü takılıken, kilit açma tuşuna bastıktan sonra, kullandığınız ürele akünün yerine oturduğundan emin olunuz.

Aşağıdaki göstergelerden birini görüntülemek için akünün kilit açma tuşuna kısa süreli basınız.

Bağlı olan ürün açık olduğu sürece, şarj durumu ve olası arızalar da sürekli görüntülenir.

Durum	Anlamı
Dört (4) LED sürekli yeşil yanıyor	Şarj durumu: % 100 ila % 71 arası
Üç (3) LED sürekli yeşil yanıyor	Şarj durumu: % 70 ila % 51 arası
İki (2) LED sürekli yeşil yanıyor	Şarj durumu: % 50 ila % 26 arası
Bir (1) LED sürekli yeşil yanıyor	Şarj durumu: % 25 ila % 10 arası
Bir (1) LED yavaşça yeşil renkte yanıp sönüyor	Şarj durumu: < % 10
Bir (1) LED hızlıca yeşil yanıp sönüyor	Lityum İyon akü tamamen deşarj olmuş. Aküyü şarj ediniz. Akünün şarj işleminden sonra LED hala hızlı yanıp sönüyorsa, lütfen Hilti servisiyle irtibat kurunuz.
Bir (1) LED hızlıca sarı yanıp sönüyor	Lityum İyon akü veya buna bağlı ürün aşırı yüklendi, çok sıcak, çok soğuk veya başka bir hata mevcut. Ürünü ve aküyü önerilen çalışma sıcaklığına getiriniz ve kullanırken ürünü aşırı yükte maruz bırakmayınız. Mesaj devam ediyorsa Hilti servisiyle irtibat kurunuz.
Bir (1) LED sarı yanıyor	Lityum İyon akü ve bağlantılı ürün uyumlu değildir. Lütfen Hilti servisine başvurunuz.



Durum	Anlamı
Bir (1) LED hızlıca kırmızı yanıp sönüyor	Lityum İyon akü bloke olmuş ve kullanılamaz. Lütfen Hilti servisine başvurunuz.

3.7.2 Akü durumunun göstergeleri

Akü durumunu sorgulamak için, kilit açma tuşuna üç saniyeden fazla basılı tutunuz. Sistem; düşme, delinme, harici ısı hasarları vb. gibi usulüne uygun olmayan kullanım nedeniyle pilde potansiyel hatalı fonksiyon algılamıyor.

Durum	Anlamı
Tüm LED'ler çalışma ışığı olarak yanıyor ve ardından bir (1) LED sürekli yeşil yanıyor.	Akü kullanımına devam edilebilir.
Tüm LED'ler çalışma ışığı olarak yanıyor ve ardından bir (1) LED hızlıca sarı yanıp sönüyor.	Akünün durumuna ilişkin sorgu tamamlanamadı. İşlemi tekrarlayınız veya Hilti servisiyle irtibat kurunuz.
Tüm LED'ler çalışma ışığı olarak yanıyor ve ardından bir (1) LED sürekli kırmızı yanıyor.	Bağlı bir ürünün kullanımına devam edilebiliyorsa, kalan akü kapasitesi %50'nin altındadır. Bağlı bir ürünün kullanımına devam edilemiyorsa, akünün kullanım ömrü dolmuştur ve akü değiştirilmelidir. Lütfen Hilti servisine başvurunuz.

4 Teknik veriler

Nominal gerilim	21,6 V
Maks. çalışma basıncı	700 bar
Dolum miktarı (yağ)	760 ml
EPTA prosedürü 01 uyarınca aküsüz ağırlık	6,0 kg
İşletim sırasındaki ortam sıcaklığı	-17 °C ... 60 °C
Depolama sıcaklığı	-20 °C ... 70 °C

4.1 Akü

Akü çalışma gerilimi	21,6 V
Akü ağırlığı	Bu kullanım kılavuzunun sonuna bakınız
İşletim sırasındaki ortam sıcaklığı	-17 °C ... 60 °C
Depolama sıcaklığı	-20 °C ... 40 °C
Şarj başlangıcında akü sıcaklığı	-10 °C ... 45 °C

4.2 EN 62841 uyarınca ses bilgisi ve titreşim değerleri

Bu talimatlarda belirtilen ses basıncı ve titreşim değerleri, ilgili normlara uygun bir ölçüm metodu ile ölçülmüştür ve elektrikli el aletlerinin birbirleri ile karşılaştırılması için kullanılabilir. Zorlanmaların geçici olarak değerlendirilmesine de uygundur.

Belirtilen değerler, elektrikli el aletinin ana kullanım alanlarını temsil eder. Elektrikli el aletinin, farklı ek aletlerle veya yetersiz bakım yapılmış şekilde kullanılması durumunda, veriler sapma gösterebilir. Bu durum, toplam çalışma süresi boyunca zorlanmayı belirgin şekilde yükseltebilir.

Doğru bir zorlanma değerlendirmesi için aletin kapatıldığı veya çalışır konumda olduğu ve ayrıca kullanımda olmadığı zamanlar da dikkate alınmalıdır. Bu durum, toplam çalışma süresi boyunca zorlanmayı belirgin şekilde azaltabilir.

Kullanıcıyı ses ve/veya titreşimin etkilerinden koruyacak ek güvenlik önlemleri belirleyiniz, örneğin: Elektrikli el aletinin ve ek aletlerin bakımının yapılması, ellerin sıcak tutulması, iş akışlarının düzenlenmesi.

Ses bilgisi

Ses gücü seviyesi (L_{WA})	76 dB(A)
Ses gücü seviyesi için emniyetsizlik (K_{WA})	2,5 dB(A)



Emisyon ses basıncı seviyesi (L_{pA})	68 dB(A)
Ses basıncı seviyesi için emniyetsizlik (K_{pA})	1,5 dB(A)

Toplam titreşim değerleri


Titreşim toplam değeri (işletim esnasında)	B 22-255	$\leq 0,7$ m/sn ²
Emniyetsizlik		$\leq 1,5$ m/sn ²

5 Çalışma hazırlığı**⚠ İKAZ****Yaralanma tehlikesi kazara çalışmaya başlama nedeniyle!**

- ▶ Aküyü takmadan önce ilgili ürünün kapalı konumda olduğundan emin olunuz.
- ▶ Cihazın ayarlarını yapmadan veya aksesuarları değiştirmeden önce aküyü çıkartınız.

Bu dokümanda ve ürün üzerinde bulunan güvenlik ve uyarı bilgilerine dikkat ediniz.

5.1 Akünün şarj edilmesi

1. Şarj etmeden önce şarj cihazının kullanım kılavuzunu okuyunuz.
2. Akü ve şarj cihazının kontaklarının temiz ve kuru olmasına dikkat ediniz.
3. Aküyü izin verilen şarj cihazında şarj ediniz.  404

5.2 Akünün yerleştirilmesi**⚠ İKAZ****Yaralanma tehlikesi kısa devre veya akünün düşmesi nedeniyle!**

- ▶ Aküyü yerleştirmeden önce, akü kontaklarında ve ürün içindeki kontaklarda yabancı cisim bulunmadığından emin olunuz.
- ▶ Akünün her zaman tam oturduğundan emin olunuz.

1. İlk kullanım öncesinde akü tamamen şarj edilmelidir.
2. Aküyü ürüne, duyulur şekilde yerine oturana kadar itiniz.
3. Akünün alette emniyetli bir şekilde yerleşip yerleşmediğini kontrol ediniz.

5.3 Akünün çıkartılması

1. Akünün serbest bırakma düğmelerine basınız.
2. Aküyü üründen çıkartınız.

5.4 Bluetooth bağlantısının yapılması 2

Hilti ürünleri, Bluetooth kapatılmış şekilde teslim edilir. İlk çalıştırma sırasında Bluetooth otomatik olarak açılır.



Eşleştirme işlemi yarıda kesilirse, proses on saniye sonra iptal edilir. Bu durumda eşleştirme işlemi en baştan yeniden başlatılmalıdır.



1. Döner seçme düğmesini "Bluetooth" konumuna çeviriniz.
 - ▶ Ekranda Bluetooth sembolü görünür.
2. Uzaktan kumandadaki basmalı şaltere basınız.
 - ▶ Uzaktan kumanda üzerindeki yeşil ve mavi LED'ler sürekli yanıyor.
3. Pompa uzaktan kumandayı bulana kadar bekleyiniz.
 - ▶ Ekranda sürekli noktalı Bluetooth sembolü görünüyor.
4. Uzaktan kumandanın seri numarası ekranda gösterilene kadar bekleyiniz.
5. Ekrandaki seri numarasını uzaktan kumandadaki seri numarasıyla karşılaştırınız.
6. Seri numarası doğruysa, bağlantıyı onaylamak için pompa üzerindeki basmalı şaltere basınız.
 - ▶ Ekranda Bluetooth sembolü ve uzaktan kumanda sembolü gösteriliyor.
7. Bağlantıyı onaylamak için uzaktan kumanda üzerindeki basmalı şaltere basınız.
8. Bluetooth bağlantısı başarılı olduysa, ekranda aşağıdaki gösterge görüntülenir:
9. Bluetooth bağlantısı başarılı olmadıysa, ekranda aşağıdaki gösterge görüntülenir:



5.4.1 Seri numarasının reddedilmesi

Birden fazla uzaktan kumanda kullanılıyorsa ve yanlış seri numarası görüntüleniyorsa.

1. Seri numarası görüntülenene kadar talimatları izleyiniz. 408
2. Seri numarasını reddetmek için pompa üzerindeki basmalı şaltere basınız.
 - ▶ Reddedilen seri numarası on saniye boyunca yok sayılır.
3. Bir sonraki olası seri numarası ekranda gösterilir.
4. Doğru seri numarası görünene kadar işlemi tekrarlayınız.
5. Eşleştirme işlemi tamamlayınız. 408

5.5 Bluetooth eşleştirmesinin kaldırılması



Bluetooth bağlantısı 15 dakika kullanılmadığında otomatik olarak kesilir.

- ▶ Döner seçme düğmesini "Bluetooth" konumuna çeviriniz.
 - ▶ Uzaktan kumanda bağlantısı kesilir.

5.6 Yağ seviyesinin kontrol edilmesi

1. Pompayı düz bir yüzeye yerleştiriniz.
2. Pompada yeterli yağ olduğundan emin olmak için yağ dolmuş ağzını kontrol ediniz.
 - ▶ Yağ dolmuş ağzındaki kontrol penceresi tamamen yağ ile dolu olmalıdır.
3. Yağ seviyesi çok düşükse, **Hilti** servisiyle irtibat kurunuz.

5.7 Devrilme emniyeti



İKAZ

Düşen alet ve/veya aksesuar nedeniyle yaralanma tehlikesi!

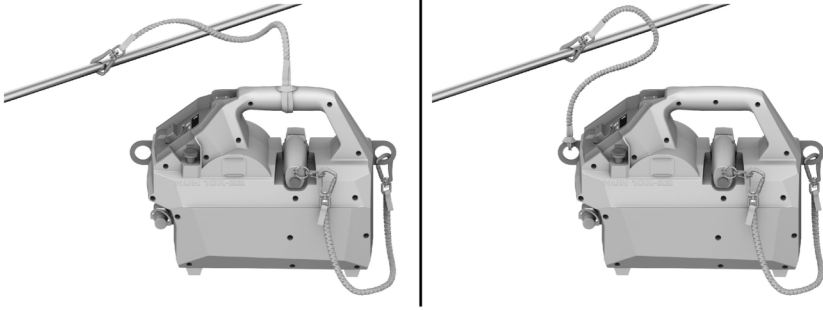
- ▶ Sadece ürününüz için tavsiye edilen **Hilti** alet bağlama ipini kullanınız.
- ▶ Her kullanımdan önce alet bağlama ipinin sabitleme noktasını olası hasarlar bakımından kontrol ediniz.



Yüksekteki çalışmalar için ulusal yönetmelikleri dikkate alınız.



Bu ürün için devrilme emniyeti olarak sadece **Hilti** takım taşıma kayışı #2261971 ve **Hilti** takım taşıma kayışı #2261970 kombinasyonunu kullanınız.



- ▶ #2261971 takım taşıma kayışını resimde gösterildiği gibi ilmekle ürüne sabitleyiniz. Güvenli tutuşu kontrol ediniz.
- ▶ Karabini bir taşıyıcı yapıya sabitleyiniz. Karabinin taşıyıcı yapıya sağlam bir şekilde sabitlenmiş olup olmadığını kontrol ediniz.




Hilti takım taşıma kayışı #2261971 kullanım kılavuzlarını dikkate alınız.

- ▶ #2261970 takım taşıma kayışının bir ucunu uzaktan kumandadaki geçmeli kancaya ve diğer ucunu ise pompadaki bir askı halkasına sabitleyiniz. Güvenli tutuşu kontrol ediniz.

6 Kullanım

Bu dokümanda ve ürün üzerinde bulunan güvenlik ve uyarı bilgilerine dikkat ediniz.

6.1 Programın ayarlanması

1. Kullanımınıza bağlı olarak gerekli programı  405 seçiniz.
2. Döner seçme düğmesini, seçilen programın konumuna çeviriniz.

6.2 Pompa kullanımı



Artık basınç; yağ kaybına ve hortumun veya kıvrıma, kesme veya zımbalama başlıklarının takılması sırasında zorluklara yol açabilir. Kalan artık basıncı boşaltmak için, aksesuarları bağlamadan önce acil durum geri dönüş düğmesine basınız.



TEHLİKE

Elektrik akımı nedeniyle hayati tehlike! Akım ileten hatlar ile temas durumunda ağır bedensel yaralanmalara veya ölüme neden olabilir.

- ▶ Ürün izole değildir!
- ▶ Akım ileten kablolar üzerinde kullanmayınız!



İKAZ


Yüksek basınçla dışarı fıskıran yağ nedeniyle yaralanma tehlikesi! Yüksek basınçla dışarı fıskıran yağ cilde ve gözlere zarar verebilir.

- ▶ Görünür bir hasar varsa, pompayı kullanmayınız.
- ▶ Yağ sızıntısı varsa, pompayı kullanmayınız.
- ▶ Her işlemden sonra pistonun geri çekildiğinden emin olunuz.
- ▶ Çalışma işleminden sonra piston geri hareket etmezse, manuel dönüş için geri alma şalterine basınız.



⚠ İKAZ

Yaralanma tehlikesi! Ürünün yanlışlıkla çalışmaya başlaması.

- ▶ Kıvrırma, presleme veya zımbalama başlığını takmadan/değiřtirmeden/çıkarmadan önce aküyü çıkarınız.
- 1. Yağ seviyesini kontrol ediniz.  409
- 2. Hidrolik hortumu bağlayınız.
- 3. Gerekli kıvrırma, presleme veya zımbalama başlığını bağlayınız.
- 4. Kıvrırma, presleme veya zımbalama başlığını çalışma konumuna getiriniz.
- 5. Pompanın basmalı şalterini basılı tutunuz.
- 6. Kıvrırma, presleme veya zımbalama işlemi tamamlanana kadar pompanın basmalı şalterini basılı tutunuz.

7 Bakım ve onarım**⚠ İKAZ**

Takılı aküden dolayı yaralanma tehlikesi !

- ▶ Tüm bakım ve onarım çalışmalarından önce her zaman aküyü çıkarınız!

Ürün bakımı

- Yapışmış olan kirleri dikkatle çıkartınız.
- Eğer mevcutsa, havalandırma deliklerini kuru ve yumuşak bir fırça ile dikkatlice temizleyiniz.
- Gövdeyi sadece hafif nemli bir temizlik bezi ile temizleyiniz. Plastik parçalara yapışabileceğinden silikon içerikli bakım maddeleri kullanmayınız.
- Ürünün üzerindeki kontak noktalarını temizlemek için temiz ve kuru bir bez kullanınız.

Lityum İyon akülerin bakımı

- Bir aküyü asla havalandırma delikleri tıkalıyken kullanmayınız. Havalandırma deliklerini kuru, yumuşak bir fırça ile dikkatlice temizleyiniz.
- Akünün gereksiz yere toza veya kire maruz kalmamasını sağlayınız. Aküyü asla yüksek neme maruz bırakmayınız (örneğin suya daldırmayınız veya yağmurda bırakmayınız).
Bir akünün ıslanması halinde, ona hasarlı bir akü gibi davranınız. Yanıcı olmayan bir kabın içinde izole ediniz ve **Hilti** servisine başvurunuz.
- Aküyü yabancı yağ ve gresten uzak tutunuz. Akünün üzerinde gereksiz yere toz veya kir birikmesini izin vermeyiniz. Aküyü kuru, yumuşak bir fırça veya temiz, kuru bir bezle temizleyiniz. Plastik parçalara yapışabileceğinden silikon içerikli bakım maddeleri kullanmayınız.
Akünün kontak noktalarına dokunmayınız ve kontak noktalarına fabrikada uygulanmış olan gresi kesinlikle çıkartmayınız.
- Gövdeyi sadece hafif nemli bir temizlik bezi ile temizleyiniz. Plastik parçalara yapışabileceğinden silikon içerikli bakım maddeleri kullanmayınız.

Bakım

- Görünür tüm parçalarda hasar olup olmadığını ve kumanda elemanlarının sorunsuz şekilde çalışıp çalışmadığını düzenli olarak kontrol ediniz.
- Hasar ve/veya fonksiyon arızaları durumunda ürünü işletmeyiniz. Ürünü gecikmeden **Hilti** servisine tamir ettiriniz.
- Bakım ve onarım çalışmalarından sonra tüm koruma tertibatlarını yerleřtiriniz ve bunların fonksiyonlarını sorunsuz olarak yerine getirmekte olup olmadıklarını kontrol ediniz.



Güvenli çalışma için sadece orijinal yedek parçalar ve tüketim malzemeleri kullanınız. **Hilti** tarafından onaylanmış, yedek parçaları, aksesuarları ve sarf malzemelerini **Hilti Store** veya řu adreste bulabilirsiniz: www.hilti.group

7.1 Uzaktan kumanda pilinin deęiřtirilmesi

1. Pili bölmesi kapađını uzaktan kumandanan çevirerek çıkarınız.
2. Eski pili uzaktan kumandanan çıkarınız.
3. Uzaktan kumandaya yeni bir pil yerleřtiriniz.
4. Pili bölmesi kapađını çevirerek uzaktan kumandaya takınız.



8 Akülü aletlerin ve akülerin taşınması ve depolanması

Taşıma

DİKKAT

Taşıma sırasında aletin istem dışı çalışması !

- ▶ Ürünlerinizi her zaman aküler takılı olmadan taşıyınız!
- ▶ Aküleri çıkartınız.
- ▶ Aküleri kesinlikle sıkıca bağlanmamış koruma ile nakletmeyiniz. Nakliye sırasında, aküler aşırı şok ve titreşimlerden korunmalı ve başka akü kutupları ile temas ederek kısa devreye neden olmaları için, her türlü iletken malzeme veya diğer akülerden izole edilmiş olmalıdır. **Aküler için yerel taşıma talimatlarını dikkate alınız.**
- ▶ Aküler posta ile gönderilmemelidir. Hasarsız aküleri sevk etmek istemeniz halinde, bir nakliye şirketine başvurunuz.
- ▶ Ürünün ve akülerin hasar görmüş olup olmadığını her kullanımdan önce olduğu gibi uzun taşımalardan önce ve sonra kontrol ediniz.

Depolama

İKAZ

Arızalı veya akan aküler nedeniyle beklenmeyen hasar oluşumu !

- ▶ Ürünlerinizi her zaman aküleri yerleştirmeden depolayınız!
- ▶ Ürünü ve aküleri serin ve kuru bir yerde muhafaza ediniz. Teknik verilerde belirtilen sıcaklık sınır değerlerini dikkate alınız.
- ▶ Aküleri şarj cihazının üzerinde muhafaza etmeyiniz. Şarj işleminden sonra her zaman aküyü şarj cihazından çıkartınız.
- ▶ Aküleri kesinlikle güneşte, ısı kaynakların üzerinde veya cam arkasında muhafaza etmeyiniz.
- ▶ Ürünü ve aküleri çocukların ve yetkisiz kişilerin ulaşamayacağı yerlerde muhafaza ediniz.
- ▶ Ürünün ve akülerin hasar görmüş olup olmadığını her kullanımdan önce olduğu gibi uzun süreli depolamalardan önce ve sonra kontrol ediniz.

9 Arıza durumunda yardım

Herhangi bir arıza durumunda akülerin durum göstergesine dikkat ediniz. Bkz. Bölüm **Lityum İyon akü göstergeleri**.

Bu tabloda listelenmemiş veya kendi başınıza gideremediğiniz arızalarda lütfen yetkili **Hilti** servisimiz ile irtibat kurunuz.

9.1 Arızalar

Arıza	Olası sebepler	Çözüm
Akü normalden daha hızlı boşalıyor.	Çok düşük ortam sıcaklığı.	▶ Aküyü yavaşça ısıtarak oda sıcaklığına getiriniz.
Akü duyulabilir bir "klik" sesi ile yerine oturmuyor.	Akünün kilit tırnakları kirlenmiş.	▶ Kilit tırnaklarını temizleyiniz ve aküyü yeniden yerine oturtunuz.
Kırmızı LED => İkaz tonu ile kısa yanıp söner.	Akünün şarj durumu, uygulamayı eksiksiz gerçekleştirebilmek için çok düşük.	▶ Aküyü değiştiriniz ve boş aküyü şarj ediniz.

9.2 Arıza kodları

Hata kodu/Sinyal	Sebepler	Çözüm
	Sıcaklık çok düşük Sıcaklık çok yüksek	Ürün ısınana kadar bekleyiniz. Ürün soğuyana kadar bekleyiniz.
	Akü şarj seviyesi çok düşük	Aküyü şarj ediniz veya aküyü değiştiriniz.
ER21 ER22	Akü iletişim hatası	Ürünü yeniden başlatınız.



Hata kodu/Sinyal	Sebebe	Çözüm
ER30	Patlama basıncına ulaşıldı	Çalışmayı derhal durdurunuz ve pompayı yeniden başlatınız. Hilti servisi ile irtibat kurunuz.
ER40 ER41	Aşırı akım koruması etkinleştirildi	Ürünün sıfırlanması için 4 saniye bekleyiniz.
ER50	Maksimum presleme işlemi sayısına ulaşıldı	Hilti servisi ile irtibat kurunuz.
ER60 ER61	İletişim hatası	Ürünü yeniden başlatınız. Hata devam ederse Hilti servisi ile irtibat kurunuz.

10 İmha



İKAZ

Usulüne uygun olmayan imha nedeniyle yaralanma tehlikesi! Dışarı çıkan gaz ve sıvılar nedeniyle sağlık sorunları.

- ▶ Hasar görmüş aküleri hiç bir şekilde göndermeyiniz!
- ▶ Kısa devreleri önlemek için, akünün bağlantılarını iletken olmayan bir malzeme ile kapatınız.
- ▶ Aküleri, çocukların ellerine geçmeyecek şekilde imha ediniz.
- ▶ Aküyü size en yakın **Hilti Store**'da imha ediniz veya imha etmek için yetkili şirketinize başvurunuz.

Hilti ürünleri yüksek oranda tekrar kullanılabilen malzemelerden üretilmiştir. Geri dönüşüm için gerekli koşul, usulüne uygun malzeme ayırımıdır. Çoğu ülkede **Hilti** eski aletlerini yeniden değerlendirmek üzere geri alır. Bu konuda **Hilti** müşteri hizmetlerinden veya satış temsilcilerinizden bilgi alabilirsiniz.



- ▶ Elektrikli el aletlerini, elektronik cihazları ve aküleri evdeki çöplere atmayınız!

11 Üretici garantisi

- ▶ Garanti koşullarına ilişkin sorularınız için lütfen yerel **Hilti** iş ortağınıza başvurunuz.

12 FCC uyarısı (ABD'de geçerli) / IC uyarısı (Kanada'da geçerli)



Bu alet testlerde A sınıfı için ön görülmüş olan FCC dijital aletler yönergelerinin bölüm 15'de bulunan sınır değerlerine uymaktadır. Bu sınır değerleri endüstriyel alan kullanımında işletim sırasındaki elektromanyetik arızalara karşı uygun korumayı sağlamak içindir. Bu tür aletler yüksek frekanslar üretir, kullanır ve aynı zamanda yansıtılabilir. Bundan dolayı eğer talimatlara uygun bir şekilde kurulmaz ve çalıştırılmazsa radyo yayınına alma bozukluğu ortaya çıkabilir. Bu aletin yerleşim alanlarındaki işletiminde kullanıcının gidemesi gereken arızalar meydana gelebilir.

Bu düzeneğe, FCC kuralları paragraf 15 ve ISED'in RSS-210 spesifikasyonlarına uygundur.

Çalıştırma aşağıdaki iki koşula bağlıdır:

- Bu alet, hasar veren manyetik alanlar oluşturmamalıdır.
- Bu alet, istenmeyen işlemlere neden olabilecek ışın sınırları da dahil olmak üzere her türlü ışınımlı alabilmelidir.



Alet üzerinde **Hilti** tarafından açıkça izin verilmeyen değişikliklerin veya modifikasyonların yapılması, kullanıcının alet kullanım haklarını sınırlandırabilir.

13 Diğer bilgiler

Kullanım, teknoloji, çevre ve geri dönüşüm hakkında daha fazla bilgi aşağıdaki bağlantıda bulunabilir:
qr.hilti.com/manual/?id=2353621&id=2353623

Bu bağlantıyı aynı zamanda kullanım kılavuzunun sonunda QR kodu olarak da bulabilirsiniz.



オリジナル取扱説明書

1 取扱説明書について

1.1 本取扱説明書について

- 警告事項！ 本製品をご使用になる前に、同梱の取扱説明書と指示事項、安全上の注意、警告表示、図および製品仕様を読んで、その内容を理解してください。特に、すべての指示事項、安全上の注意、警告表示、図、製品仕様、構成部品と機能に精通しているようにしてください。これを怠ると、感電、火災、および/または重傷事故の危険があります。後日確認できるように、取扱説明書とすべての指示事項、安全上の注意、警告表示を保管しておいてください。
- 製品はプロ仕様で製作されており、その使用、保守、修理を行うのは、認定を受けトレーニングされた人のみに限ります。これらの人は、遭遇し得る危険に関する情報を入手していなければなりません。製品およびアクセサリーの使用法を知らない者による誤使用、あるいは規定外の使用は危険です。
- 製品に同梱されている取扱説明書は、印刷の時点で最新の技術状況を反映しています。オンラインのHilti製品ページで常に最新バージョンをご確認ください。これについては、本取扱説明書のリンク、またはQRコード (📄の記号) に従ってください。
- 他の人が使用する場合には、本製品とともにこの取扱説明書を一緒にお渡しください。

1.2 記号の説明

1.2.1 警告表示

警告表示は製品の取扱いにおける危険について警告するものです。以下の注意喚起語が使用されています：

危険

危険！

▶ この表記は、重傷あるいは死亡事故につながる危険性がある場合に注意を促すために使われます。

警告

警告！

▶ この表記は、重傷あるいは死亡事故につながる可能性がある場合に注意を促すために使われます。

注意

注意！

▶ この表記は、身体の負傷あるいは物財の損傷が発生する可能性がある場合に使われます。

1.2.2 取扱説明書の記号

この取扱説明書では、以下の記号が使用されています：

	取扱説明書に注意してください
	本製品を効率良く取り扱うための注意事項や役に立つ情報
	リサイクル可能な部品の取扱い
	電動工具およびバッテリーを一般ゴミとして廃棄してはなりません
	Hilti Li-Ion バッテリー
	Hilti 充電器

1.2.3 図中の記号

図中では以下の記号が使用されています：

	この数字は本取扱説明書冒頭にある該当図を示しています。
	付番は図中の作業手順の順序に対応していて、本文の作業手順とは一致しない場合があります。



①	概要図には項目番号が付されていて、製品概要セクションの凡例の番号に対応しています。
👁️!	この記号は、製品の取扱いの際に特に注意が必要なことを示しています。

1.3 製品により異なる記号

1.3.1 製品に表示されている記号

製品には以下の記号が使用されている場合があります：

	本製品は、iOS および Android プラットフォームと互換性のある NFC テクノロジーをサポートしています。
Li-Ion	Li-Ion バッテリー
	バッテリーは決して何らかの物を使って叩かないでください、またバッテリーは決して打撃工具として使用しないでください。
	バッテリーは落下させないでください。ぶつけたり、あるいはその他の理由で損傷しているバッテリーは使用しないでください。
	Bluetooth® のワードマークと のロゴは Bluetooth SIG, Inc. の所有に帰する登録商標であり、 Hilti はこれらの使用についてライセンスを供与されています。

2 安全

2.1 電動工具の一般安全注意事項

⚠️ 警告事項 本電動工具に付属のすべての安全上の注意、指示事項、図、および製品仕様をお読みください。以下の指示を守らないと、感電、火災および / または重傷事故の危険があります。

安全上の注意および指示事項が書かれた説明書はすべて大切に保管してください。

安全上の注意で使用する用語「電動工具」とは、お手持ちの電動ツール（電源コード使用）またはバッテリーツール（コードレス）を指します。

作業環境に関する安全

- ▶ 作業場はきれいに保ち、十分に明るくしてください。ちらかった暗い場所での作業は事故の原因となります。
- ▶ 爆発の危険性のある環境（可燃性液体、ガスおよび粉じんのある場所）では電動工具を使用しないでください。電動工具から火花が飛散し、粉じんや揮発性ガスに引火する恐れがあります。
- ▶ 電動工具の使用時、子供や無関係者を作業場へ近づけないでください。作業中に気がそらされると、本体のコントロールを失ってしまう恐れがあります。

電気に関する安全注意事項

- ▶ 電動工具の接続プラグは電源コンセントにきちんと適合しなければなりません。プラグは絶対に変更しないでください。保護接地した電動工具と一緒にアダプタープラグを使用しないでください。オリジナルのプラグと適切なコンセントを使用することにより、感電の危険を小さくすることができます。
- ▶ パイプ、ラジエーター、電子レンジ、冷蔵庫などのアースされた面に体の一部が触れないようにしてください。体が触れると感電の危険が大きくなります。
- ▶ 電動工具を雨や湿気から保護してください。電動工具に水が浸入すると、感電の危険が大きくなります。
- ▶ 電動工具を持ち運んだり、吊り下げたり、コンセントからプラグを抜いたりするときは、必ず本体を持ち、電源コードを持ったり引っ張ったりしないでください。電源コードを火気、オイル、鋭利な刃物、可動部等に触れる場所に置かないでください。電源コードが損傷したり絡まったりしていると、感電の危険が大きくなります。
- ▶ 屋外工事の場合には、必ず屋外専用の延長コードを使用してください。屋外専用の延長コードを使用すると、感電の危険が小さくなります。
- ▶ 湿った場所で電動工具を作業させる必要がある場合は、漏電遮断器を使用してください。漏電遮断器を使用すると、感電の危険が小さくなります。

作業者に関する安全

- ▶ 電動工具を使用の際には、油断せずに十分注意し、常識をもった作業をおこなってください。疲れている場合、薬物、医薬品服用およびアルコール飲用による影響下にある場合には電動工具を使用しないでください。電動工具使用中の一瞬の不注意が重傷の原因となることがあります。



- ▶ 個人用保護具および保護メガネを常に着用してください。負傷の危険を低減するために、電動工具の使用状況に応じた粉じんマスク、耐滑性の安全靴、ヘルメット、耳栓などの個人用保護具を着用してください。
- ▶ 電動工具の意図しない始動を防止して下さい。電動工具を電源および / またはバッテリーに接続する前や本体を持ち上げたり運んだりする前に、本体がオフになっていることを必ず確認してください。オン / オフスイッチが入っている状態で電動工具のスイッチに指を掛けたまま運んだり、電源に接続したりすると、事故の原因となる恐れがあります。
- ▶ 電動工具のスイッチを入れる前に、必ず調節キーやレンチを取り外してください。調節キーやレンチが本体の回転部に装着されたままでは、けがの原因となる恐れがあります。
- ▶ 作業中は不安定な姿勢をとらないでください。足元を安定させ、常にバランスを保つようにしてください。これにより、万一電動工具が異常状況に陥った場合にも、適切な対応が可能となります。
- ▶ 作業に適した作業着を着用してください。だぶだぶの衣服や装身具を着用しないでください。髪、衣服、手袋を本体の可動部に近づけないでください。だぶだぶの衣服、装身具、長い髪が可動部に巻き込まれる恐れがあります。
- ▶ 吸じんシステムの接続が可能な場合には、これらのシステムが適切に接続、使用されていることを確認してください。吸じんシステムを利用することにより、粉じん公害を防げます。
- ▶ 電動工具の取扱いに熟練している場合にも、正しい安全対策を遵守し、電動工具に関する安全規則を無視しないでください。不注意な取扱いは、ほんの一瞬で重傷事故を招くことがあります。

電動工具の使用および取扱い

- ▶ 無理のある使用を避けてください。作業用途に適した電動工具を使用してください。適切な電動工具の使用により、能率よく、スムーズかつ安全な作業が行えます。
- ▶ スイッチが故障している場合には、電動工具を使用しないでください。スイッチで始動および停止操作のできない電動工具は危険ですので、修理が必要です。
- ▶ 本体の設定やアクセサリーの交換を行う前や本体を保管する前には電源プラグをコンセントから抜き、および / または脱着式のバッテリーを取り外してください。この安全処置により、電動工具の意図しない始動を防止することができます。
- ▶ 電動工具をご使用にならない場合には、子供の手の届かない場所に保管してください。電動工具に関する知識のない方、本説明書をお読みでない方による本体のご使用は避けてください。未経験者による電動工具の使用は危険です。
- ▶ 電動工具とアクセサリーは慎重に手入れしてください。可動部分が引っ掛かりなく正常に作動しているか、電動工具の運転に影響を及ぼす各部分が破損・損傷していないかを確認してください。電動工具をご使用になる前に、損傷部分の修理を依頼してください。事故の多くは保守管理の不十分な電動工具の使用が原因となっています。
- ▶ 先端工具は鋭利で汚れない状態を保ってください。お手入れのゆきとどいた先端工具を使用すると、作業が簡単かつ、スムーズになります。
- ▶ 電動工具、アクセサリー、先端工具などは、それらの説明書に記載されている指示に従って使用してください。その際は、作業環境および用途についてもご注意ください。指定された用途以外に電動工具を使用すると危険な状況をまねく恐れがあります。
- ▶ グリップとグリップ面は乾燥した清潔な状態に保ち、オイルやグリスの付着がないようにしてください。グリップやグリップ面が滑りやすい状態になっていると、予期していない状況が発生した際に電動工具を安全に使用 / 制御できません。

バッテリー工具の使用および取扱い

- ▶ バッテリーを充電する場合は、必ずメーカー推奨の充電器を使用してください。特定タイプのバッテリー専用の充電器を他のバッテリーに使用すると、火災の恐れがあります。
- ▶ 電動工具には、必ず指定されたバッテリーを使用してください。指定以外のバッテリーを使用すると、負傷や火災の恐れがあります。
- ▶ 使用されていないバッテリーの近くに、事務用クリップ、硬貨、キー、釘、ネジ、その他の小さな金属物を置かないでください。電気接点の短絡が起こることがあります。バッテリーの電気接点間が短絡すると、火傷や火災が発生する危険があります。
- ▶ 正しく使用しないと、液漏れが発生することがあります。その場合、漏れた液には触れないでください。もしも触れてしまった場合は、水で洗い流してください。バッテリー液が眼に入った場合は、水で洗い流してから医師の診察を受けてください。流出したバッテリー液により、皮膚が刺激を受けたり火傷を負う恐れがあります。
- ▶ 損傷したあるいは変更が加えられたバッテリーは使用しないでください。損傷したあるいは変更が加えられたバッテリーは、予測不可能な挙動により爆発あるいは負傷事故を発生させる危険があります。
- ▶ バッテリーは火気あるいは高温に曝さないでください。火気あるいは 130 °C (265 °F) を超える高温は、爆発の原因となることがあります。
- ▶ 充電に関するすべての指示事項に従い、バッテリーあるいはバッテリー工具は、決して取扱説明書に記載された温度範囲外で充電しないでください。正しくない充電あるいは許容温度範囲外での充電により、バッテリーが破壊され火災が発生する危険があります。



サービス

- ▶ 電動工具の修理は必ず認定サービスセンターにお申し付けください。また、必ず純正部品を使用してください。これにより電動工具の安全性が確実に維持されます。
- ▶ 損傷したバッテリーは決して手入れや保守を行わないでください。バッテリーの保守作業はすべて、メーカーあるいは権限のあるお客様サービスセンターが行うものとします。

2.2 その他の安全上の注意

作業に関する安全

毎回作業を開始する前にリスク評価を行い、必要な保護措置を講じてください。

電気設備の近くで作業する作業員は、作業領域に適用される安全要求事項、安全規則および社内規定について説明を受けていなければなりません。

作業方法として次の3つがあります。電圧がかかっていない状態での作業、電圧がかかっている状態での作業、通電している部品の近くでの作業。これら3つの方法はすべて、感電や短絡およびアーク障害の影響に対する効果的な安全対策を前提としています。詳しい情報については、EN 50110 ならびに各国のその他の要求事項や方法を参照してください。選択されたすべての方法と工具は、作業する設備に対して適切であるかをチェックする必要があります。

- ▶ 本製品とアクセサリは、必ず技術的に問題のない状態で使用してください。
- ▶ 本製品あるいはアクセサリには、決して加工や改造を加えないでください。
- ▶ 決して油圧ホースを持って本製品および / または付属の工具ヘッドを持ち上げないでください。
- ▶ オイルが流出していることに気づいた場合は、工具の使用を中止し、Hilti サービスセンターにご連絡ください。周囲に流出したオイルを取り除いてください。
- ▶ 落下する先端工具および / またはアクセサリによる負傷の危険。作業を開始する前に、バッテリーおよび取り付けたアクセサリが確実に固定されていることを確認してください。
- ▶ アクセサリの落下による負傷の危険。作業を始める前に、リモートコントロールユニットがポンプの切り欠き部にしっかりと収まっていることを確認してください。高所で作業する場合は、リモートコントロールユニットが個別に固定されていることを確認してください。
- ▶ バッテリー式油圧ポンプで所定のプレスヘッド、カッターヘッド、押抜きヘッドを動作させるためにのみ使用してください。

電動工具の慎重な取扱いおよび使用

- ▶ 作業を開始する前に、オイルフィルターネックのオイルレベルを確認してください。オイルレベルが低すぎる場合は、Hilti サービスセンターにご連絡ください。
- ▶ 油圧オイルは遅くとも1年後、あるいは頻繁に使用する場合は10,000 サイクルまたは8,000 作業プロセス後に交換する必要があります。これについては、Hilti サービスセンターにご連絡ください。

2.3 バッテリーの慎重な取扱いおよび使用

- ▶ Li-Ion バッテリーの安全な取扱いと使用のために、以下の安全上の注意を遵守してください。これを守らないと、皮膚の炎症、重篤な腐食負傷、化学火傷、火災および / あるいは爆発の原因となることがあります。
- ▶ バッテリーは、必ず技術的に問題のない状態で使用してください。
- ▶ 損傷を防止して健康にとってきわめて危険なバッテリー液の漏出を防ぐため、バッテリーは慎重に取り扱ってください！
- ▶ バッテリーは決して改造したり手を加えたりしないでください！
- ▶ バッテリーを分解したり、挟んだり、80°C (176°F) 以上に加熱したり、燃やしたりしないでください。
- ▶ ぶつかけたり、あるいはその他の損傷を受けたバッテリーは、使用したり充電したりしないでください。バッテリーは、損傷の痕跡がないか定期的に点検してください。
- ▶ リサイクルあるいは修理されたバッテリーは、決して使用しないでください。
- ▶ バッテリーまたはバッテリー式電動工具は、決して打撃工具として使用しないでください。
- ▶ バッテリーは、決して直射日光、高温、火花の発生、裸身に曝さないでください。これを守らないと、爆発の原因となることがあります。
- ▶ バッテリーの電極に、指、工具、装身具あるいはその他の導電性のある物体で触れないようにしてください。これを守らないと、バッテリーの損傷、物財の損傷および負傷の原因となることがあります。
- ▶ バッテリーを雨、湿気、液体から保護してください。バッテリー内に湿気が入り込むと、短絡、感電、火傷、火災あるいは爆発の原因となります。
- ▶ 必ずご使用のバッテリータイプ用に指定された充電器と電動工具を使用してください。これについては、充電器や電動工具の取扱説明書の記述を確認してください。
- ▶ バッテリーは、爆発の可能性がある場所で使用あるいは保管しないでください。

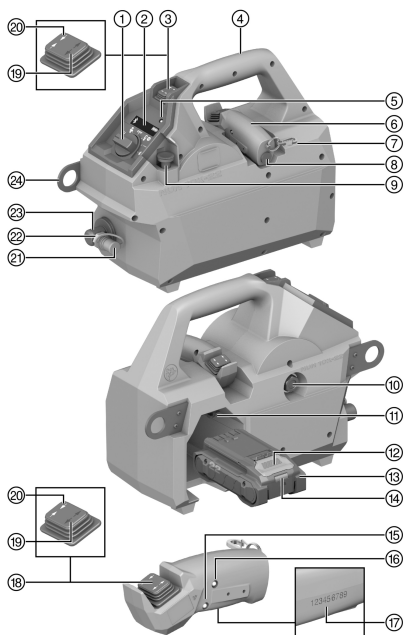


- ▶ バッテリーが掴むことのできないほどに熱くなっている場合は、故障している可能性があります。バッテリーを、目視確認が可能で可燃物のない場所に、可燃性の資材から十分な距離を設けて置いてください。バッテリーを冷ます。1時間の経過後にも掴むことのできないほどに熱い場合は、そのバッテリーは故障している可能性があります。**Hilti** サービスセンターにご連絡いただくか、あるいは「**Hilti** の Li-Ion バッテリーの安全と使用についての注意事項」をお読みください。

i Li-Ion バッテリーの搬送、保管および使用に適用される特別の規則を遵守してください。 426
本取扱説明書巻末の QR コードをスキャンして、**Hilti** の Li-Ion バッテリーの安全と使用についての注意事項をお読みください。

3 製品の説明

3.1 製品概要



- ① ロータリーセクタースイッチ
- ② ディスプレイ
- ③ ポンプロッカースイッチ
- ④ キャリングハンドル
- ⑤ 赤色の LED
- ⑥ リモートコントロールユニット
- ⑦ スナップフック
- ⑧ 電池収納部カバー
- ⑨ 非常リリースボタン
- ⑩ オイルフィルターネック
- ⑪ バッテリーホルダー
- ⑫ バッテリーロック解除ボタン
- ⑬ バッテリー
- ⑭ バッテリーステータス表示
- ⑮ 青色の LED
- ⑯ 緑色の LED
- ⑰ 製造番号 (刻印)
- ⑱ リモートコントロールユニットロッカースイッチ
- ⑲ ロッカースイッチ位置「開」
- ⑲ ロッカースイッチ位置「閉」
- ⑲ カップリングプラグカバー
- ⑲ カップリングスリーブ
- ⑲ カップリングプラグ
- ⑲ 吊り下げアイ

3.2 正しい使用

本書で説明している製品はバッテリー式油圧ポンプです。本製品は、油圧により切断、プレス、圧着、押抜き工具を作動させるためのものです。


- 本製品には、必ず **Hilti** Nuron の B 22 シリーズの Li-Ion バッテリーを使用してください。最適な出力を得るため、**Hilti** は本製品に対して本取扱説明書の巻末の表に記載されているバッテリーをお勧めします。
- これらのバッテリーには、必ず本取扱説明書の巻末の表に記載されているシリーズの **Hilti** の充電器を使用してください。

3.3 本体標準セット構成



バッテリー式油圧ポンプ、取扱説明書




3.4 製品に取り付けられているステッカー

 <small>2427728</small>	<p>▲ DANGER Risk of electric shock or/and explosion! This product is not insulated. Do not use on live lines, please refer to the user manual.</p> <p>▲ DANGER Risque de choc électrique ou/et explosion! Ce produit n'est pas isolé. Ne pas utiliser sur des lignes sous tension, veuillez vous référer au manuel d'utilisation.</p>	<p>本製品は絶縁されていません。通電中のケーブルには使用しないでください。取扱説明書に従ってください。</p>
---	---	--

3.5 プログラムの概要

プログラム	用途	説明
 「圧着」プログラム	圧着用先端工具とともに使用します。手持ちモードまたはリモート操作モードで使用できます。	圧着用。
 「切断」プログラム	切断用先端工具とともに使用します。手持ちモードまたはリモート操作モードで使用できます。	切断用。
 「押抜き」プログラム	押抜き用先端工具とともに使用します。手持ちモードまたはリモート操作モードで使用できます。	押抜き用。
 「オフ」プログラム	バッテリー式油圧ポンプをオフにするためのものです。	カウントダウンでオフにするためのものです。
 「圧着および圧力保持」プログラム	圧着用先端工具とともに使用します。手持ちモードまたはリモート操作モードで使用できます。	圧力を抜かずに圧着するためのものです。
 「空」プログラム	—	—



プログラム	用途	説明
 「Bluetooth」プログラム	バッテリー式油圧ポンプとリモートコントロールユニット間の Bluetooth 接続をカップリング、またはカップリング解除します。	バッテリー式油圧ポンプとリモートコントロールユニット間の Bluetooth 接続をカップリング、またはカップリング解除します。


3.6 Bluetooth®

本製品は、バリエーションによって Bluetooth を装備しています。

Bluetooth は無線データ転送機能で、これに対応した 2 台の機器の短距離における通信を可能にします。安定した Bluetooth 接続を確実なものにするには、接続される機器同士が目視確認できる位置にあることが必要です。

本製品における Bluetooth 機能

Bluetooth 機能に関する詳細は、カップリングされている製品の取扱説明書を参照してください。

- バッテリー式油圧ポンプのリモート制御。
 - サービス機能および製品関連ログブックデータ転送のための、アプリを介してのモバイル端末機器との接続。
 - カップリングされている製品および接続されている工具ヘッドの、サービスメッセージおよびステータスメッセージの、ポンプのディスプレイでの表示。
- ▶ Bluetooth を介してリモートコントロールユニットとポンプをカップリングします。  422

3.7 Li-Ion バッテリーのインジケータ

Hilti Nuron Li-Ion バッテリーは、充電状態、エラーメッセージ、およびバッテリーの状態を表示することができます。

3.7.1 充電状態およびエラーメッセージの表示

警告

負傷の危険 バッテリーの落下!

- ▶ バッテリーを装着した状態でリリースボタンを押した後は、バッテリーを確実に正しく使用する製品に再ロックするようにしてください。

次の表示を確認するには、バッテリーのリリースボタンを短く押してください。

充電状態および不具合は、接続されている製品がオンになっている間常時表示されます。

状態	意味
4 個の LED (4) が常時緑色で点灯	充電状態 : 100 %...71 %
3 個の LED (3) が常時緑色で点灯	充電状態 : 70 %...51 %
2 個の LED (2) が常時緑色で点灯	充電状態 : 50 %...26 %
1 個の LED (1) が常時緑色で点灯	充電状態 : 25 %...10 %
1 個の LED (1) がゆっくり緑色で点滅	充電状態 : < 10 %
1 個の LED (1) が高速で緑色で点滅	Li-Ion バッテリーは完全に放電しています。バッテリーを充電してください。 バッテリーの充電の後にも LED が高速で点滅する場合は、Hilti サービスセンターにご連絡ください。
1 個の LED (1) が高速で黄色で点滅	Li-Ion バッテリーまたは接続されている製品が過負荷、過熱、低温の状態にあるか、あるいはその他の不具合が発生しています。 製品とバッテリーを推奨動作温度にし、使用時に製品が過負荷にならないようにしてください。 メッセージが引き続き出力される場合は、Hilti サービスセンターにご連絡ください。



状態	意味
1 個の LED (1) が黄色で点灯	Li-Ion バッテリーとそれと接続されている製品とに互換性がありません。Hilti サービスセンターにご連絡ください。
1 個の LED (1) が高速で赤色で点滅	Li-Ion バッテリーはロックされていて、使用できません。Hilti サービスセンターにご連絡ください。

3.7.2 バッテリーの状態に関する表示

バッテリーの状態を確認するには、リリースボタンを 3 秒を超えて押し続けてください。システムは、落下、異物の貫入、外部の熱源による損傷などの誤った使用に起因するバッテリーの機能異常については検知しません。

状態	意味
すべての LED がチェイサーライトとして点灯し、続いて 1 個の LED (1) が常時緑色で点灯。	バッテリーは引き続き使用することができます。
すべての LED がチェイサーライトとして点灯し、続いて 1 個の LED (1) が速く黄色で点滅。	バッテリーの状態確認を終了することができませんでした。手順を繰り返すか、Hilti サービスセンターにご連絡ください。
すべての LED がチェイサーライトとして点灯し、続いて 1 個の LED (1) が常時赤色で点灯。	接続されている製品を引き続き使用できる場合、バッテリーの残り容量は 50% 未満です。 接続されている製品を引き続き使用することができない場合、バッテリーは寿命に達していて交換の必要があります。Hilti サービスセンターにご連絡ください。

4 製品仕様

定格電圧	21.6 V
最大作動圧力	700 bar
充填量 (オイル)	760 ml
バッテリーなしの重量 (EPTA プロシージャ 01 に準拠)	6.0 kg
作動時の周囲温度	-17 °C ... 60 °C
保管温度	-20 °C ... 70 °C

4.1 バッテリー

バッテリー作動電圧	21.6 V
バッテリー重量	本取扱説明書の巻末を参照してください
作動時の周囲温度	-17 °C ... 60 °C
保管温度	-20 °C ... 40 °C
充電開始時のバッテリー温度	-10 °C ... 45 °C

4.2 騒音および振動値について (EN 62841 準拠)

本説明書に記載されているサウンドプレッシャー値および振動値は、規格に準拠した測定方法に基づいて測定したものです。電動工具を比較するのにご使用いただけます。曝露値の暫定的な予測にも適しています。記載されているデータは、電動工具の主要な使用方法に対する値です。電動工具を他の用途で使用したり、異なる先端工具を取り付けて使用したり、手入れや保守が十分でないまま使用した場合には、データが異なることがあります。このような相違により、作業時間全体で曝露値が著しく高くなる可能性があります。曝露値を正確に予測するためには、本体のスイッチをオフにしている時間や、本体が作動していても実際には使用していない時間も考慮しなければなりません。このような相違により、作業時間全体で曝露値が著しく低くなる可能性があります。

作業者を騒音および / または振動による作用から保護するために、他にも安全対策を立ててください (例 : 電動工具および先端工具の手入れや保守、手を冷やさないようにする、作業手順の編成)。



騒音について

サウンドパワーレベル (L_{WA})	76 dB(A)
サウンドパワーレベルの不確実性 (K_{WA})	2.5 dB(A)
排出サウンドプレッシャーレベル (L_{pA})	68 dB(A)
サウンドプレッシャーレベルの不確実性 (K_{pA})	1.5 dB(A)

合計振動値

合計振動値 (作動中)	B 22-255	$\leq 0.7 \text{ m/s}^2$
不確実性		$\leq 1.5 \text{ m/s}^2$

5 作業準備**⚠ 警告**

負傷の危険 意図しない始動！

- ▶ バッテリーを装着する前に、バッテリーを装着する製品のスイッチがオフになっていることを確認してください。
- ▶ 本体の設定、またはアクセサリーの交換の前にバッテリーを取り外してください。

本書および製品に記載されている安全上の注意と警告表示に注意してください。

5.1 バッテリーを充電する

1. 充電の前に充電器の取扱説明書をお読みください。
2. バッテリーと充電器の電気接点は汚れがなく、乾燥していることを確認してください。
3. バッテリーは許可された充電器で充電してください。📖 418

5.2 バッテリーを装着する**⚠ 警告**

負傷の危険 短絡あるいはバッテリーの落下！

- ▶ バッテリーを装着する前に、バッテリーの電気接点と製品の電気接点に異物がないことを確認してください。
- ▶ バッテリーが正しくロックされていることを常に確認してください。

1. はじめてお使いになる前にバッテリーをフル充電してください。
2. ロックの音が聞こえるまでバッテリーを製品へとスライドさせます。
3. バッテリーがしっかりと装着されていることを確認してください。

5.3 バッテリーを取り外す







1. バッテリーのリリースボタンを押します。
2. 製品からバッテリーを抜き取ります。

5.4 Bluetooth をカップリングする 2

i Hilti 製品は、Bluetooth がオフにされた状態で納品されます。Bluetooth は初回使用時に自動的にオンになります。

i カップリングが中断された場合、プロセスは 10 秒後にキャンセルされます。その後、カップリングを最初からやり直す必要があります。




1. ローターセレクタースイッチを「Bluetooth」位置に回します。
▶ ディスプレイに Bluetooth 記号が表示されます。

2. リモートコントロールユニットのロッカースイッチを押します。
▶ リモートコントロールユニットの緑色と青色のLEDが常時点灯します。
3. ポンプがリモートコントロールユニットを見つけるまでお待ちください。
▶ ディスプレイには、Bluetooth 記号と連続したドットが表示されます。

4. リモートコントロールユニットの製造番号がディスプレイに表示されるまでお待ちください。

5. ディスプレイの製造番号とリモートコントロールユニットの製造番号を一致させてください。
6. 製造番号が正しい場合は、ポンプのロッカースイッチを押して接続を確認します。
▶ ディスプレイには、Bluetooth 記号とリモートコントロールユニットの記号が表示されます。

7. リモートコントロールユニットのロッカースイッチを押して、接続を確認します。
8. Bluetooth 接続が成功すると、右に示したメッセージがディスプレイに表示されます：

9. Bluetooth 接続が成功しなかった場合、右に示したメッセージがディスプレイに表示されます：


5.4.1 製造番号を拒否する

複数のリモートコントロールユニットを使用していて、正しくない製造番号が表示された場合。

1. 正しい製造番号が表示されるまで、指示に従ってください。📖 422
2. 製造番号を拒否するには、ポンプのロッカースイッチを押してください。
▶ 拒否された製造番号は 10 秒間無視されます。
3. 考えられる次の製造番号がディスプレイに表示されます。
4. 正しい製造番号が表示されるまで、手順を繰り返してください。
5. カップリングプロセスを完了します。📖 422

5.5 Bluetooth のカップリングを解除する

 Bluetooth 接続は非アクティブ状態が 15 分間続くと、自動的にカップリングを解除します。

- ▶ ローターセレクタースイッチを「Bluetooth」位置に回します。
- ▶ リモートコントロールユニットとの接続が解除されます。

5.6 オイルレベルを確認する


1. ポンプは平らな面に置いてください。
2. オイルフィルターネックのところ、ポンプ内に十分なオイルがあるかどうか点検してください。
▶ オイルフィルターネックの覗き窓は、オイルで完全に満たされている必要があります。
3. オイルレベルが低すぎる場合は、Hilti サービスセンターにご連絡ください。

5.7 落下防止

警告

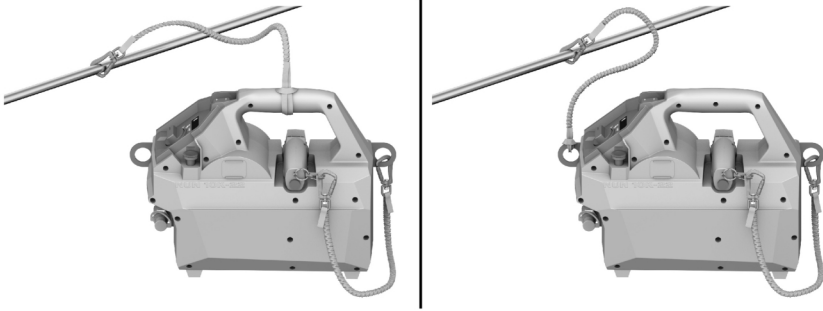
負傷の危険 先端工具および / あるいはアクセサリーの落下！

- ▶ 必ずご使用の製品用に推奨されている Hilti の工具保持ロープを使用してください。
- ▶ 使用の前に毎回、工具保持ロープの固定ポイントに損傷がないか点検してください。

 ご使用の国において適用される高所での作業に関する規則に注意してください。



本製品の落下防止には、必ずHilti 工具保持ロープ#2261971 およびHilti 工具保持ロープ#2261970 を組み合わせて使用してください。



- ▶ 工具保持ロープ#2261971 は、図に示したように本製品のラグに固定してください。しっかりと固定されていることを確認してください。
- ▶ 支持構造物にスナップフックを固定します。スナップフックがしっかりと固定されていることを確認してください。




Hilti 工具保持ロープ#2261971 の取扱説明書の記載に注意してください。

- ▶ 工具保持ロープ#2261970 の一端をリモートコントロールユニットのスナップフックに、もう一方の端をポンプの吊り下げアイに固定します。しっかりと固定されていることを確認してください。

6 ご使用方法

本書および製品に記載されている安全上の注意と警告表示に注意してください。

6.1 プログラムを設定する

1. 用途に応じて必要なプログラム  419を選択します。
2. ロータリーセレクタースイッチを選択したプログラムの位置に回します。

6.2 ポンプを操作する



残留圧力により、オイルの喪失や、ホース、圧着ヘッド、カッターヘッド、あるいは押抜きヘッドの取り付け時に困難が生じる可能性があります。アクセサリーを接続する前に非常リリースボタンを押して、残留圧力を解放します。

危険

電流による生命の危険！ 通電配線に接触すると、重傷あるいは死亡事故につながる危険性があります。

- ▶ 本製品は絶縁されていません！
- ▶ 通電中のケーブルでは使用しないでください。

警告

高圧がかかって流出するオイルによる負傷の危険！ 高圧がかかって流出するオイルが皮膚や眼を傷つける恐れがあります。

- ▶ 損傷が目視確認できる場合は、ポンプを使用しないでください。
- ▶ オイルが漏れている場合はポンプを使用しないでください。
- ▶ 作動プロセスの後は、その都度ピストンが戻っていることを確認してください。
- ▶ 作動プロセスの後ピストンが戻らない場合は、手動戻り動作用リセットスイッチを操作してください。



警告

負傷の危険！ 製品は意図せず作動することがあります。

- ▶ 圧着ヘッド、プレスヘッド、または押抜きヘッドの装着 / 交換 / 取り外しの前に、バッテリーを取り外してください。

1. オイルレベルを確認します。➡ 423
2. 油圧ホースを接続します。
3. 必要な圧着、プレス、または押抜きヘッドを接続します。
4. 圧着、プレス、または押抜きヘッドを作業位置にします。
5. ポンプロッカースイッチを押し続けます。
6. 圧着、プレス、または押抜きが完了するまで、ポンプロッカースイッチを押し続けます。

7 手入れと保守

警告

バッテリーを装着した状態における負傷の危険！

- ▶ 手入れや保守作業の前に必ずバッテリーを取り外してください！

製品の手入れ

- 付着した汚れを慎重に除去してください。
- 汚れが付着している場合は、通気溝を乾いた柔らかいブラシを使用して慎重に掃除してください。
- 必ず少し湿した布でハウジングを拭いてください。シリコンを含んだ磨き粉はプラスチック部品をいためる可能性があるため使用しないでください。
- 本製品の電気接点を清掃するには、清潔な乾いた布を使用してください。

Li-Ion バッテリーの手入れ

- 通気溝が詰まっているバッテリーは決して使用しないでください。通気溝を乾いた柔らかいブラシを使用して慎重に掃除してください。
- バッテリーを不必要に粉じんや汚れに曝さないようにしてください。バッテリーは、決して高い湿度に曝さないでください（例：水中に沈める、あるいは雨中に放置する）。水分が浸入したバッテリーは、損傷したものとして取り扱ってください。そのようなバッテリーは不燃性の容器に隔離し、Hilti サービスセンターにご連絡ください。
- バッテリーには、本製品に使用しているのではないオイルやグリスが付着しないようにしてください。バッテリーに不必要な粉じんあるいは汚れが堆積しないようにしてください。バッテリーは、乾いた柔らかいブラシまたは乾いた布で清掃してください。シリコンを含んだ磨き粉はプラスチック部品をいためる可能性があるため使用しないでください。
- バッテリーの電気接点に手を触れないでください、また、工場出荷時に塗布されているグリスを電気接点からぬぐい取らないでください。
- 必ず少し湿した布でハウジングを拭いてください。シリコンを含んだ磨き粉はプラスチック部品をいためる可能性があるため使用しないでください。

保守

- 目視確認可能なすべての部品については損傷の有無を、操作エレメントについては問題なく機能することを定期的に点検してください。
- 損傷および / または機能に問題のある場合は、本製品を使用しないでください。速やかにHilti サービスセンターに本製品の修理を依頼してください。
- 手入れおよび保守作業の後は、すべての安全機構を取り付けて、それらが問題なく作動するか点検してください。



安全な作動のために、必ず純正のスペアパーツと消耗品を使用してください。本製品向けにHilti が承認したスペアパーツ、消耗品およびアクセサリは、弊社営業担当またはHilti Store にお問い合わせいただくか、あるいはwww.hilti.group

7.1 リモートコントロールユニットの電池を交換する 3

1. 電池収納部カバーを回してリモートコントロールユニットから外します。
2. リモートコントロールユニットから古い電池を取り出します。
3. 新しい電池をリモートコントロールユニットに挿入します。
4. 電池収納部のカバーを回してリモートコントロールユニットに取り付けます。



8 バッテリー式工具およびバッテリーの搬送および保管

搬送



注意

搬送時の予期しない始動！

- ▶ お使いの製品は、必ずバッテリーを装着していない状態で搬送してください！
- ▶ バッテリーを取り外してください。
- ▶ バッテリーは決して梱包しない状態で搬送しないでください。搬送中のバッテリーは、他のバッテリー電極と接触して短絡の原因となることを防ぐために、過大な衝撃や振動から保護し、あらゆる導電性の物体あるいは他のバッテリーから隔離する必要があります。バッテリーの搬送に関する各国（地域）の規則を遵守してください。
- ▶ バッテリーは郵送しないでください。損傷していないバッテリーを送付する場合は、運送業者を手配してください。
- ▶ 使用前の前にその都度、また長距離の搬送の前には、製品とバッテリーに損傷がないか点検してください。

保管上の注意事項



警告

故障したあるいは液漏れしたバッテリーによる予期しない損傷！

- ▶ お使いの製品は、必ずバッテリーを装着していない状態で保管してください！
- ▶ 製品とバッテリーは涼しくて乾燥した場所に保管してください。製品仕様に記載されている温度の限界値に注意してください。
- ▶ バッテリーは充電器内で保管しないでください。充電の後は、必ずバッテリーを充電器から取り出してください。
- ▶ バッテリーを太陽の直射下、熱源の上、窓際等で保管しないでください。
- ▶ 製品およびバッテリーは、子供や権限のない人が手を触れることのないようにして保管してください。
- ▶ 使用前の前にその都度、また長期にわたる保管の前には、製品とバッテリーに損傷がないか点検してください。

9 故障時のヒント

いかなる不具合の発生時にも、バッテリーのステータス表示を確認してください。Li-Ion バッテリーのインジケータの章を参照してください。

この表に記載されていない、あるいはご自身で解消することのできない故障が発生した場合には、弊社営業担当またはHilti サービスセンターにご連絡ください。

9.1 不具合

故障	考えられる原因	解決策
バッテリーの消耗が通常よりも早い。	周囲温度が低すぎる。	▶ バッテリーをゆっくり室温まで暖めてください。
バッテリーが「カチッ」と音がするまでロックされない。	バッテリーのロックノッチが汚れている。	▶ ロックノッチを清掃してバッテリーを改めて装着してください。
LED（赤）=> 警告音がして短かく点滅。	完全に作動させるにはバッテリーの充電状態が低すぎる。	▶ バッテリーを交換し、空のバッテリーを充電してください。

9.2 エラーコード

エラーコード / 信号	原因	解決策
	温度が低すぎる 温度が高すぎる	製品が温まるまでお待ちください。 製品が冷めるまでお待ちください。
	バッテリーの充電状態が低すぎる	バッテリーを充電するか、バッテリーを交換してください。
ER21 ER22	バッテリー通信エラー	製品を再起動させます。



エラーコード / 信号	原因	解決策
ER30	破裂圧に到達	直ちに使用を停止し、ポンプを再始動してください。 Hilti サービスセンターにご連絡ください。
ER40 ER41	過電流保護が作動	製品がリセットされるまで 4 秒間お待ちください。
ER50	最大プレス工程数に到達	Hilti サービスセンターにご連絡ください。
ER60 ER61	通信エラー	製品を再スタートさせます。 それでもエラーが解消されない場合は、 Hilti サービスセンターにご連絡ください。

10 廃棄



警告

誤った廃棄による負傷の危険！ 漏出するガスあるいはバッテリー液により健康を損なう危険があります。

- ▶ 損傷したバッテリーを送付しないでください！
- ▶ 短絡を防止するために接続部を非導電性のもので覆ってください。
- ▶ バッテリーは子供が手を触れることのないように廃棄してください。
- ▶ バッテリーの廃棄は、最寄りの**Hilti Store** あるいは適切な廃棄物処理業者に依頼してください。

Hilti 製品の大部分の部品はリサイクル可能です。リサイクル前にそれぞれの部品は分別して回収されなければなりません。多くの国で**Hilti** は、古い工具をリサイクルのために回収しています。詳細については弊社営業担当または**Hilti** 代理店・販売店にお尋ねください。



- ▶ 電動工具、電子機器およびバッテリーを一般ゴミとして廃棄してはなりません！

11 メーカー保証

- ▶ 保証条件に関するご質問は、最寄りの**Hilti** 代理店・販売店までお問い合わせください。

12 FCC 注意事項 (米国内) / IC 注意事項 (カナダ用)



本体はFCC 規定の Part 15 に定められたクラス A のデジタル装置の制限に適合していることがテストで確認されています。これらの制限値は、商工業区域での使用における電磁干渉に対する妥当な保護を保証するものとなっています。この種の機種は高周波を発生、使用し、放射することもあります。取扱説明書に従わず設置、使用した場合は、無線通信に有害な干渉を引き起こすことがあります。本装置の住宅区域における使用は、それに対する処置費用を使用者が負担しなければならない干渉の原因となることがあります。

本設備は、FCC 規定の第 15 条、およびISED の RSS-210 仕様に適合しています。
ご使用前に、以下の点につきご了承下さい。

- 本装置は有害な干渉を引き起こさないでしよう。
- 本装置は、予期せぬ操作を引き起こすような干渉をも受信する可能性があります。



Hilti からの明確な許可なしに本体の改造や変更を行うと、使用者が本体を操作する権利が制限されることがあります。

13 その他の情報

ご使用方法、技術、環境保護およびリサイクルに関するその他の情報については、qr.hilti.com/manual/?id=2353621&id=2353623 のリンクをご確認ください。
このリンクは、取扱説明書の巻末にも QR コードとして記載されています。



오리지널 사용 설명서

1 사용 설명서 관련 정보

1.1 본 사용 설명서에 관하여

- 경고! 제품을 사용하기 전에, 제품과 함께 제공되는 사용 설명서와 설명서에 제시된 지침, 안전상의 주의사항 및 경고사항, 그림 및 사양 등을 잘 읽고 이해해야 합니다. 특히 모든 지침, 안전상의 주의사항 및 경고사항, 그림, 사양과 구성 요소 및 기능을 숙지해야 합니다. 유의하지 않을 경우, 감전, 화재 발생 및/또는 중상을 입을 위험이 있습니다. 추후 사용 시에도 활용할 수 있도록 관련 지침, 안전상의 주의사항 및 경고사항이 포함된 사용 설명서를 잘 보관하십시오.
- 제품은 전문가용으로 설계되어 있으며, 해당 교육을 이수한 공인된 작업자를 통해서만 조작, 유지보수 및 수리 작업을 진행할 수 있습니다. 이 기술자는 발생할 수 있는 위험에 대해 특별 교육을 받은 상태여야 합니다. 교육을 받지 않은 사람이 제품을 부적절하게 취급하거나 규정에 맞지 않게 사용할 경우에는 기기와 그 보조기구에 의해 부상을 당할 위험이 있습니다.
- 함께 제공되는 사용 설명서는 인쇄 시점의 최신 기술 버전을 반영하여 작성됩니다. 최신 버전은 항상 Hilti 제품 사이트의 온라인 버전을 참조하십시오. 온라인 버전을 참고하고자 할 경우, 본 사용 설명서에 제시된 링크 혹은 기호로 표시된 QR 코드를 클릭하십시오.
- 제품을 다른 사람에게 양도할 때는 본 사용 설명서도 반드시 함께 넘겨주십시오.

수입업체(상호)명: 힐티코리아㈜

A/S: 080-220-2000

1.2 기호 설명

1.2.1 경고사항

본 제품을 다루면서 발생할 수 있는 위험에 대한 경고사항. 다음과 같은 시그널 워드가 사용됩니다.



위험

위험!

- ▶ 이 기호는 직접적인 위험을 표시합니다. 만약 지키지 않으면 심각한 부상을 당하거나 사망할 수도 있습니다.



경고

경고!

- ▶ 이 기호는 잠재적인 위험을 표시합니다. 만약 지키지 않으면 심각한 부상을 당하거나 사망할 수도 있습니다.



주의

주의!

- ▶ 이 기호는 잠재적인 위험 상황을 표시합니다. 만약 지키지 않으면 부상 또는 물적 손실을 입을 수 있습니다.

1.2.2 사용 설명서에 사용된 기호

본 사용 설명서에서 사용되는 기호는 다음과 같습니다.

	사용 설명서에 유의하십시오
	적용 지침 및 기타 유용한 사용정보
	재사용이 가능한 자재 취급방법
	전기 기기 및 배터리를 일반 가정의 쓰레기처럼 폐기해서는 안 됨
	Hilti 리튬 이온 배터리
	Hilti 충전기

1.2.3 그림에 사용된 기호

그림에 다음과 같은 기호가 사용됩니다.



2	이 숫자는 본 사용 설명서 첫 부분에 있는 해당 그림을 나타냅니다.
3	매겨진 숫자는 작업 단계의 순서를 나타내며, 텍스트에 매겨진 작업 단계와 차이가 있을 수 있습니다.
11	항목 번호는 개요 그림에서 사용되며, 제품 개요 단락에 나와 있는 기호 설명 번호를 나타냅니다.
	이 표시는 제품을 다룰 때, 특별히 주의할 사항을 나타냅니다.

1.3 제품 관련 기호

1.3.1 제품에 사용된 기호

제품에 사용되는 기호는 다음과 같습니다.

	본 제품은 iOS 및 Android 플랫폼과 호환 가능한 NFC 기술을 지원합니다.
Li-Ion	리튬이온 배터리
	물건으로 배터리를 가격하는 일이 없도록 하고 배터리를 절대 타격 공구로 사용하지 마십시오.
	배터리를 떨어뜨리지 마십시오. 타격을 받은 적이 있거나 다른 손상이 있는 배터리는 사용하지 마십시오.
	Bluetooth® 워드마크 및 로고는 Bluetooth SIG, Inc. 소유의 등록 상표로, Hilti 의 라이선스 하에 서만 해당 상표를 사용할 수 있습니다.

2 안전

2.1 전동 공구에 대한 일반적인 안전상의 주의사항

⚠ 경고 해당 전동 공구와 함께 동봉된 모든 안전상의 주의 사항, 지침, 그림 및 기술자료를 숙지하십시오. 다음과 같은 지침 내용을 준수하지 않으면 전기 충격, 화재가 발생하거나 그리고/또는 중상을 입을 수 있습니다. 앞으로 모든 안전상의 주의사항과 지침을 보관하십시오.

안전상의 주의사항에서 사용되는 "전동 공구"라는 개념은 전원에 연결하여 사용하는 전동 공구(전원 케이블 있음) 또는 배터리를 사용하는 전동 공구(전원 케이블 없음)를 의미합니다.

작업장 안전수칙

- ▶ 작업장을 항상 깨끗이 하고 조명이 잘 들도록 하십시오. 어수선한 작업환경 또는 어두운 작업장은 사고를 초래할 수 있습니다.
- ▶ 인화성 액체, 가스 또는 먼지가 있어 폭발 위험이 있는 환경에서는 전동 공구를 사용하지 마십시오. 전동 공구는 먼지나 증기를 점화시킬 수 있는 스파크를 일으킵니다.
- ▶ 전동 공구를 사용할 때, 어린이들이나 다른 사람들이 작업장에 접근하지 못하도록 하십시오. 다른 사람의 방해로 인해 기기를 통제하기 어렵습니다.

전기에 관한 안전수칙

- ▶ 전동 공구의 전원 플러그가 소켓에 잘 끼워져야 합니다. 플러그를 절대 변형시켜서는 안됩니다. 접지된 전동 공구와 함께 아답타 플러그를 사용하지 마십시오. 변형되지 않은 플러그와 적합한 소켓을 사용하면 감전의 위험을 줄일 수 있습니다.
- ▶ 파이프, 히터, 전기레인지, 냉장고와 같은 접지 표면에 신체 접촉을 피하십시오. 신체에 닿을 경우 감전될 위험이 높습니다.
- ▶ 전동 공구가 비에 맞지 않도록 하고 습한 장소에 두지 마십시오. 전동 공구에 물이 들어가면 감전될 위험이 높습니다.
- ▶ 전원 케이블만 잡고 전동 공구를 운반하거나 걸어 놓아서는 안되며, 소켓에서 전원 플러그를 빼낼 때 케이블만 잡은 채로 빼내지 마십시오. 전원 케이블이 열, 오일, 날카로운 모서리 또는 부품의 가동 부위에 접촉하지 않도록 주의하십시오. 손상되거나 서로 꼬인 전원 케이블은 감전 위험을 높입니다.
- ▶ 실외에서 전동 공구를 이용하여 작업할 때, 실외용으로 승인된 연장 케이블만 사용하십시오. 실외용 연장 케이블을 사용하면 감전의 위험을 줄여줍니다.
- ▶ 전동 공구를 습한 환경에서 사용하는 것을 피할 수 없을 경우, 누전 차단기를 사용하십시오. 누전 차단기를 사용하면 감전 위험을 줄일 수 있습니다.



사용자 안전수칙

- ▶ 신중하게 작업하십시오. 작업에 정신을 집중하고 전동 공구를 사용할 때 경솔하게 행동하지 마십시오. 피곤하거나 항정신성 약물, 술 또는 약을 복용시에는 전동 공구를 사용하지 마십시오. 전동 공구 사용 시 이에 유의하지 않을 경우 심각한 부상을 초래할 수 있습니다.
- ▶ 안전 장비를 갖추고 보안경을 착용하십시오. 전동 공구의 종류와 사용에 따라, 먼지 보호 마스크, 미끄럼 방지용 안전 신발, 안전모 또는 귀마개 등과 같은 안전한 보호장비를 착용하면 부상의 위험을 줄일 수 있습니다.
- ▶ 실수로 기기가 작동하지 않도록 주의하십시오. 전동 공구를 전원 그리고/또는 배터리에 연결하기 전, 보관 또는 운반 전에 전동 공구가 스위치 OFF 상태인지 확인하십시오. 전동 공구 운반 시 스위치에 손가락을 대거나 스위치가 켜진 상태에서 전원을 연결하면 사고를 유발할 수 있습니다.
- ▶ 전동 공구의 스위치를 켜기 전, 조정공구 또는 렌치를 제거하십시오. 기기 회전부에 남아있는 공구나 렌치로 인해 부상을 입을 수 있습니다.
- ▶ 작업 시 비정상적인 자세는 피하십시오. 안전한 작업자세가 되도록 하고, 항상 균형을 유지하십시오. 이렇게 하여 예기치 않은 상황에서도 전동 공구를 잘 제어할 수 있습니다.
- ▶ 적합한 작업복을 착용하십시오. 헐렁한 복장이나 장식품을 착용하지 마십시오. 작동하는 기기 가동 부위에 머리, 옷 그리고 장갑이 가까이 닿지 않도록 주의하십시오. 헐렁한 복장, 장식품 혹은 긴 머리가 가동 부위에 밀려 들어갈 수 있습니다.
- ▶ 먼지 제거장치나 수거장치를 설치할 수 있는 기기의 경우, 이 장치들이 연결되어 있는지 그리고 제대로 작동되는지를 확인하십시오. 먼지 포집장치 사용은 먼지로 인한 위험을 줄여줄 수 있습니다.
- ▶ 이 전동 공구를 여러번 사용해왔다고 해서 안전하다고 안심하지 말고 전동 공구에 해당하는 안전 규칙을 무시하지 마십시오. 부주의하게 행할 경우 아주 짧은 순간에 중상을 입을 수 있습니다.

전동 공구의 취급과 사용

- ▶ 기기에 과부하가 걸리지 않도록 하십시오. 귀하의 작업에 적합한 전동 공구를 사용하십시오. 적합한 전동 공구를 사용하면, 지정된 성능 한도 내에서 더 효율적으로 안전하게 작업할 수 있습니다.
- ▶ 스위치가 고장난 전동 공구는 사용하지 마십시오. 스위치가 작동되지 않는 전동 공구는 위험하므로, 반드시 수리를 해야 합니다.
- ▶ 기기 세팅을 실행, 액세서리를 교환 또는 기기를 보관하기 전에 컨택터를 전원소켓에서 그리고/또는 탈착식 배터리를 기기에서 빼놓으십시오. 이러한 조치는 실수로 전동 공구가 작동하지 않도록 방지합니다.
- ▶ 사용하지 않는 전동 공구는 어린이들의 손이 닿지 않는 곳에 보관하십시오. 기기 사용에 익숙치 않거나 또는 이 안전수칙을 읽지 않은 사람이 기기를 사용해서는 안 됩니다. 비숙련자가 전동 공구를 사용하면 위험합니다.
- ▶ 전동 공구 및 액세서리를 유의해서 관리하십시오. 기기의 가동 부위가 완벽하게 작동하는지, 끼어 있지 않은지, 혹은 부품이 손상되거나 파손되어 있어 전동 공구의 기능을 저하시키지 않는지 점검하십시오. 기기 사용 전 손상된 부품을 수리하도록 하십시오. 제대로 관리되지 않은 전동 공구는 많은 사고를 유발합니다.
- ▶ 절단기기는 날카롭고 깨끗하게 관리하십시오. 날카로운 절단면이 있고 잘 관리된 절단기기는 끼이는 경우가 드물고 조절하기도 쉽습니다.
- ▶ 본 지침에 따라 전동 공구, 액세서리, 공구 비트 등을 사용하십시오. 이 때 작업 조건과 실시하려는 작업 내용을 고려하십시오. 원래 사용 분야가 아닌 다른 작업에 전동 공구를 사용할 경우, 위험한 상황을 초래할 수 있습니다.
- ▶ 손잡이 및 손잡이 표면은 건조하고 깨끗하게, 그리고 오일과 그리스가 묻어있지 않도록 해야 합니다. 미끄러운 손잡이 및 손잡이 표면은 예상치 못한 상황에서 전동 공구를 안전하게 조작하고 제어할 수 없습니다.

배터리 공구의 취급과 사용

- ▶ 제조회사가 권장한 충전기에만 배터리를 충전시키십시오. 특정한 형식의 배터리를 사용하도록 규정되어 있는 충전기에 다른 배터리를 사용할 경우 화재 발생의 위험이 있습니다.
- ▶ 전동 공구에 적합하게 규정된 배터리만 사용하십시오. 다른 배터리를 사용하면 부상을 입을 수 있고, 화재가 발생할 수 있습니다.
- ▶ 배터리를 사용하지 않을 경우 클립, 동전, 키, 못, 나사 또는 다른 소형 금속 물질로부터 사용하지 않는 배터리를 멀리 떨어뜨려 놓아주십시오. 배터리 간 단락으로 인한 연소 또는 화재를 초래할 수 있습니다.
- ▶ 잘못 사용할 경우, 배터리로부터 전해액이 흘러나올 수 있습니다. 전해액을 직접 만지지 마십시오. 실수로 만졌을 경우, 물로 씻으십시오. 전해액이 눈에 들어갔으면, 의사와 상담하십시오. 배터리로부터 흘러나온 전해액은 피부를 손상시킬 수 있으며, 화재를 발생시킬 수 있습니다.
- ▶ 손상된 배터리 또는 변경된 배터리를 사용하지 마십시오. 손상된 배터리 또는 변경된 배터리는 예상치 못한 상황 및 화재, 폭발 또는 부상 위험을 초래할 수 있습니다.
- ▶ 배터리에서 불꽃이 발생하거나 또는 배터리가 너무 높은 온도에 노출되지 않게 하십시오. 불꽃 또는 온도가 130 °C (265 °F)를 넘으면 폭발을 일으킬 수 있습니다.
- ▶ 충전에 관한 모든 지침을 준수하여 배터리 또는 배터리 공구를 절대 사용 설명서에 제시된 범위를 벗어난 온도에서 충전하지 마십시오. 잘못 충전하거나 허용된 범위를 벗어난 온도에서 충전하면 배터리가 파손되어 화재 발생 위험이 높아질 수 있습니다.



서비스

- ▶ 전동 공구는 반드시 자격을 갖춘 전문가에 의해 그리고 순정 대체부품만 이용하여 수리해야 합니다. 이렇게 하여 기기의 안전성을 계속해서 유지할 수 있습니다.
- ▶ 손상된 배터리를 절대 수리하지 마십시오. 배터리 수리는 제조회사 또는 권한을 위임받은 고객 서비스센터에서만 이루어져야 합니다.

2.2 그 외의 안전상의 주의사항

사용자 안전수칙

작업을 시작하기 전에 위험 평가를 수행하고 필요한 보호 조치를 실시해야 합니다.

전기 설비 근처에서 작업하는 작업자는 해당 작업장에 적용되는 안전 요건 및 안전 규칙과 기업 규정을 익혀야 합니다.

작업은 다음과 같이 세 가지 방식으로 구분합니다: 비활선 상태에서 작업, 활선 상태에서 작업, 활선 상태의 부품 근처에서 작업. 세 방식 모두 전기 충격, 갑작스러운 단락 및 아크 발생을 방지하는 안전 조치가 있어야 합니다. 상세한 정보는 EN 50110 및 기타 지역 요건 및 절차를 참조하십시오. 선택한 모든 절차 및 공구가 작업할 설비에 적합하지 점검해야 합니다.

- ▶ 기술적 하자가 없는 상태에서만 제품 및 액세서리를 사용하십시오.
- ▶ 어떠한 경우에도 제품 또는 액세서리를 변경하거나 개조하지 마십시오.
- ▶ 유압 호스로 제품 및/또는 연결된 공구 헤드를 들어 올리지 마십시오.
- ▶ 흘러내린 오일이 확인되면 더 이상 공구를 사용하지 말고 Hilti 서비스 센터에 문의하십시오. 흘러내린 오일을 즉시 제거하십시오.
- ▶ 떨어지는 공구 및/또는 액세서리로 인한 부상 위험. 작업을 시작하기 전에 배터리 및 설치된 액세서리가 안전하게 고정되어 있는지 확인하십시오.
- ▶ 액세서리 추락으로 인한 부상 위험. 작업을 시작하기 전에 리모컨이 펌프에 제공된 홀에 단단히 고정되어 있는지 확인하십시오. 높은 곳에서 작업할 때는 리모컨이 별도로 고정되어 있는지 확인하십시오.
- ▶ 배터리 구동식 유압 펌프로 작동하도록 설계된 압착, 절단 및 펀칭 헤드만 사용하십시오.

전동 공구의 올바른 사용방법과 취급방법

- ▶ 작업을 시작하기 전에 오일 주입구의 오일 레벨을 확인하십시오. 오일 레벨이 너무 낮을 경우 Hilti 서비스 센터에 문의해 주십시오.
- ▶ 유압 오일은 늦어도 1년 후 또는 자주 사용하는 경우 10,000회 주기 또는 8,000회 작동 후 교체해야 합니다. 이 경우 Hilti 서비스 센터로 문의해 주십시오.

2.3 배터리의 올바른 사용방법과 취급방법

- ▶ 리튬 이온 배터리를 보다 안전하게 취급하고 사용할 수 있도록 다음과 같은 안전상의 주의 사항에 유의하십시오. 유의하지 않을 경우 피부 자극, 심각한 부식성 부상, 화학 화상, 화재 및/또는 폭발을 유발할 수 있습니다.
- ▶ 기술적 하자가 없는 상태에서만 배터리를 사용하십시오.
- ▶ 배터리를 조심히 다루어 손상되지 않고, 건강에 유해한 액체가 흘러나오지 않게 하십시오!
- ▶ 배터리는 어떠한 경우에도 개조 또는 변조해서는 안 됩니다!
- ▶ 배터리를 분해하거나 강한 압력 또는 80 °C (176 °F) 이상의 열을 가하거나 연소시켜서는 안 됩니다.
- ▶ 타격을 받은 적이 있거나 다른 손상이 있는 배터리는 사용 또는 충전하지 마십시오. 손상될 기미가 보이는 지 정기적으로 점검하십시오.
- ▶ 재활용 또는 수리한 배터리는 절대 사용하지 마십시오.
- ▶ 배터리 또는 배터리 구동식 전동 공구를 절대 타격 공구로 사용하지 마십시오.
- ▶ 배터리가 직사광선, 고온, 스파크 또는 불꽃에 절대 노출되지 않도록 하십시오. 이로 인해 폭발이 발생할 수 있습니다.
- ▶ 배터리 전극을 손가락, 공구, 장신구 또는 다른 전도성 물체를 통해 만지지 마십시오. 이는 배터리 손상, 물적 손상 및 부상을 유발할 수 있습니다.
- ▶ 배터리가 비 또는 습기 및 액체에 노출되지 않게 하십시오. 습기가 유입되면 단락, 감전, 화재, 불꽃 및 폭발이 일어날 수 있습니다.
- ▶ 배터리 타입에 해당하는 충전기 및 전동공구만 사용하십시오. 이를 위해 해당 사용 설명서에 적혀 있는 내용을 확인하십시오.
- ▶ 폭발 위험이 있는 환경에서 배터리를 사용하거나 보관하지 마십시오.



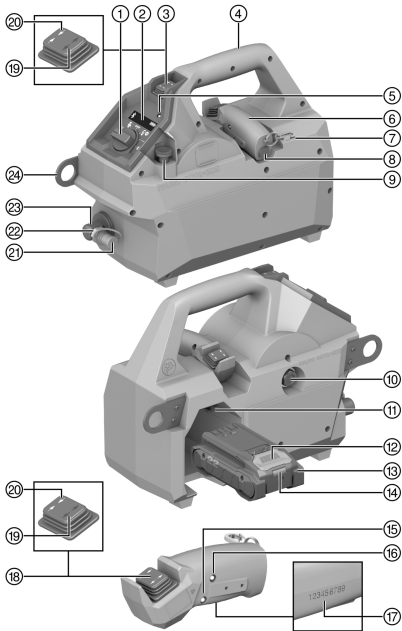
▶ 배터리를 잡기에 너무 뜨거운 경우에는 고장일 수 있습니다. 배터리를 인화성 물질과 충분한 거리를 둔 상태에서 눈에 잘 띄며 불이 잘 붙지 않는 장소에 두십시오. 배터리를 냉각시키십시오. 한 시간 후에도 계속 해서 배터리를 잡기에 너무 뜨거운 경우에는 배터리에 결함이 있을 수 있습니다. **Hilti** 서비스 센터에 문의하거나 "안전 및 **Hilti** 리튬 이온 배터리 작업 관련 지침" 문서 내용을 확인하십시오.



리튬 이온 배터리의 운반, 보관 및 사용 시 적용되는 특수 가이드라인에 유의하십시오. 439 안전 및 **Hilti** 리튬 이온 배터리 작업 관련 지침은 본 사용 설명서의 끝부분에 제시된 QR 코드를 통해 확인할 수 있습니다.

3 제품 설명

3.1 제품 개요



- ① 선택 다이얼
- ② 디스플레이
- ③ 펌프 로커 스위치
- ④ 운반용 손잡이
- ⑤ 적색 LED
- ⑥ 리모컨
- ⑦ 카라비너 후크
- ⑧ 배터리함 커버
- ⑨ 비상 해제 버튼
- ⑩ 오일 주입구
- ⑪ 배터리 홀더
- ⑫ 배터리 해제 버튼
- ⑬ 배터리
- ⑭ 배터리 상태 표시기
- ⑮ 청색 LED
- ⑯ 녹색 LED
- ⑰ 일련 번호(음각 표시)
- ⑱ 리모컨 로커 스위치
- ⑲ 로커 스위치 위치 "열기"
- ⑳ 로커 스위치 위치 "닫기"
- ㉑ 커플링 플러그 커버
- ㉒ 커플링 슬리브
- ㉓ 커플링 플러그
- ㉔ 인양 고리

3.2 규정에 따른 용도

기술된 제품은 배터리 구동식 유압 펌프입니다. 유압식 절단, 압착, 크리핑 및 편칭 공구 용도로 사용됩니다.

- 본 제품에는 모델시리즈 B 22의 **Hilti** Nuron 리튬이온 배터리만 사용하십시오. **Hilti**는 출력을 최적화할 수 있도록 본 제품에 본 사용 설명서의 끝부분 표에 명시된 배터리를 사용할 것을 권장합니다.
- 해당 배터리에는 본 사용 설명서 끝부분 표에 명시된 모델시리즈의 **Hilti** 충전기만 사용하십시오.

3.3 공급품목

배터리 구동식 유압 펌프, 사용 설명서




3.4 제품 스티커

	<p>⚠ DANGER Risk of electric shock or/and explosion! This product is not insulated. Do not use on live lines, please refer to the user manual.</p> <p>⚠ DANGER Risque de choc électrique ou/et explosion! Ce produit n'est pas isolé. Ne pas utiliser sur des lignes sous tension, veuillez vous référer au manuel d'utilisation.</p>	<p>본 제품은 절연되어 있지 않습니다. 전류가 흐르는 배선에서는 사용하지 마십시오(사용 설명서 준수).</p>
--	---	--

3.5 프로그램 개요

프로그램	용도	제품 설명
 프로그램 "크리핑"	크리핑 부속품과 함께 사용. 핸드 모드 또는 리모컨 모드로 사용할 수 있습니다.	크리핑 작업용.
 프로그램 "절단"	절단 부속품과 함께 사용. 핸드 모드 또는 리모컨 모드로 사용할 수 있습니다.	절단.
 프로그램 "편칭"	편칭 부속품과 함께 사용. 핸드 모드 또는 리모컨 모드로 사용할 수 있습니다.	편칭.
 프로그램 "OFF"	배터리 구동식 유압 펌프를 끄려면 다음과 같이 진행하십시오.	카운트다운 타이머로 전원 끄기.
 "크리핑 및 압력 유지" 프로그램	크리핑 부속품과 함께 사용. 핸드 모드 또는 리모컨 모드로 사용할 수 있습니다.	압력 해제 없이 크리핑.
 프로그램 "비어 있음"	—	—




프로그램	용도	제품 설명
 프로그램 "블루투스"	배터리 구동식 유압 펌프와 리모컨 사이에서 블루투스를 연결하거나 연결을 해제합니다.	배터리 구동식 유압 펌프와 리모컨 사이에서 블루투스를 연결하거나 연결을 해제합니다.

3.6 Bluetooth®

본 제품은 각 제품 버전에 따라 블루투스 기능이 지원됩니다. 블루투스는 블루투스가 지원되는 두 기기 사이의 근거리에서 상호 통신하는 무선 데이터 전송 기술 표준입니다. 블루투스를 안정적으로 연결할 수 있도록 서로 연결된 제품 사이에 연결 표시가 있어야 합니다.

본 제품의 블루투스 기능

블루투스 기능의 세부 내용은 페어링된 제품의 사용 설명서에서 확인하십시오.

- 배터리 구동식 유압 펌프 원격 제어.
 - 서비스 기능 및 제품 관련 로그북 데이터 전송을 위해 앱을 통해서 모바일 단말기와 연결.
 - 펌프 디스플레이에서 페어링된 제품 및 연결된 공구 헤드의 서비스 및 상태 메시지 표시.
- ▶ 블루투스를 통해 펌프와 리모컨을 페어링하십시오.  436

3.7 리튬이온 배터리 표시

Hilti Nuron 리튬 이온 배터리는 충전 상태, 오류 메시지 및 배터리 상태를 표시할 수 있습니다.

3.7.1 충전 상태 및 오류 메시지 표시



경고

부상 위험 떨어지는 배터리로 인한 위험!

- ▶ 배터리가 끼워진 상태에서 잠금해제 버튼을 누른 경우, 배터리가 사용하는 제품에 다시 제대로 고정되었는지 확인하십시오.

다음과 같은 표시를 확인하려면, 배터리 잠금해제 버튼을 짧게 누르십시오.

연결된 제품의 전원이 켜져 있는 동안 충전 상태 및 발생 가능한 기능 장애 내용도 계속 표시됩니다.

상태	의미
4개 LED가 녹색으로 계속 점등됩니다	충전 상태: 100 % ~ 71 %
3개 LED가 녹색으로 계속 점등됩니다	충전 상태: 70 % ~ 51 %
2개 LED가 녹색으로 계속 점등됩니다	충전 상태: 50 % ~ 26 %
1개 LED가 녹색으로 계속 점등됩니다	충전 상태: 25 % ~ 10 %
1개 LED가 녹색으로 느리게 깜박입니다	충전 상태: < 10 %
1개 LED가 녹색으로 빠르게 깜박입니다	리튬이온 배터리가 완전히 방전되었습니다. 배터리를 충전하십시오. 배터리 충전 후에도 계속해서 LED가 빠르게 깜박이면, Hilti 서비스 센터에 문의해 주십시오.
1개 LED가 황색으로 빠르게 깜박입니다	리튬 이온 배터리 또는 배터리와 관련된 제품이 과부하되었거나, 너무 뜨겁거나 차갑거나 또는 다른 오류가 발생했습니다. 제품 및 배터리를 권장하는 작동 온도 상태로 유지하고, 제품을 사용하지 않을 경우 제품에 과부하가 걸리지 않도록 하십시오. 해당 메시지가 계속 존재하는 경우, Hilti 서비스 센터에 문의해 주십시오.
1개 LED가 황색으로 점등됩니다	리튬이온 배터리 및 배터리가 연결된 제품과 호환되지 않습니다. Hilti 서비스 센터에 문의해 주십시오.
1개 LED가 적색으로 빠르게 깜박입니다	리튬이온 배터리 사용이 금지되어 더 이상 사용할 수 없습니다. Hilti 서비스 센터에 문의해 주십시오.



3.7.2 배터리 상태 표시

배터리 상태를 조회하려면, 잠금해제 버튼을 3초 이상 누르고 계십시오. 낙하, 틈새 발생, 외부 요인으로 인한 열 손상 등 잘못된 사용으로 인해 시스템에서 잠재적으로 발생할 수 있는 배터리의 오작동을 감지하지 못합니다.

상태	의미
작동 표시등으로 모든 LED가 점등된 후 1개 LED가 녹색으로 계속 점등됩니다.	배터리를 계속해서 사용할 수 있습니다.
작동 표시등으로 모든 LED가 점등된 후 1개 LED가 황색으로 빠르게 깜박입니다.	배터리 상태 조회를 종료할 수 없습니다. 해당 과정을 반복하거나 Hilti 서비스 센터에 문의해 주십시오.
작동 표시등으로 모든 LED가 점등된 후 1개 LED가 적색으로 계속 점등됩니다.	연결된 제품을 계속해서 사용할 수 없는 경우, 남아 있는 배터리 용량이 50% 미만입니다. 연결된 제품을 계속해서 사용할 수 없는 경우, 배터리의 수명이 다 되어 교체해야 합니다. Hilti 서비스 센터에 문의해 주십시오.

4 기술자료

정격 전압	21.6V
최대 작동 압력	700bar
오일량(오일)	760ml
EPTA-Procedure 01에 따른 무게(배터리 미포함)	6.0kg
작동 시 주변 온도	-17 °C ... 60 °C
보관 온도	-20 °C ... 70 °C

4.1 배터리

배터리 모드 전압	21.6V
배터리 무게	본 사용 설명서의 끝부분 참조
작동 시 주변 온도	-17 °C ... 60 °C
보관 온도	-20 °C ... 40 °C
충전 시작 시 배터리 온도	-10 °C ... 45 °C

4.2 EN 62841에 따른 소음 정보 및 진동값

이 치함에 제시된 음압 및 진동수준은 표준화된 측정방법에 따라 측정된 것이며, 전동 공구를 서로 비교하기 위한 용도로 사용할 수 있습니다. 음압 및 진동 수준은 노출 정도를 사전에 예측하는 데에도 유용하게 사용할 수 있도록 설계되어 있습니다.

제시된 데이터는 전동 공구의 주된 용도를 나타냅니다. 그러나 전동 공구를 다른 용도로 사용하거나 다른 공구 비트를 사용할 경우 또는 유지보수를 충분히 하지 않은 상태에서는 데이터에 편차가 있을 수 있습니다. 이러한 경우 전 작업시간에 걸쳐 노출이 현저하게 증가할 수 있습니다.

노출을 정확하게 평가하기 위해서는 기기 작동이 멈춰 있거나 또는 작동 중이지만 실제로는 사용하지 않는 시간도 고려해야 합니다. 이러한 경우 전 작업시간에 걸쳐 노출이 현저하게 감소할 수 있습니다.

사용자를 보호하기 위해 음파 그리고/또는 진동이 작용하기 전에 다음과 같은 추가적인 안전 조치를 취하십시오. 전동 공구와 공구 비트의 유지보수, 손을 따뜻하게 유지, 작업순서 정하기 등.

소음 정보

소음 수준 (L_{WA})	76dB(A)
소음 수준 허용공차 (K_{WA})	2.5dB(A)
방출 음압 수준 (L_{pA})	68dB(A)
음압 수준 허용공차 (K_{pA})	1.5dB(A)

진동 총 값

진동총값(작동 도중)	B 22-255	$\leq 0.7m/s^2$
허용공차		$\leq 1.5m/s^2$



5 작업 준비

경고

부상 위험 돌발적인 작동!

- ▶ 배터리를 끼우기 전에 해당 제품의 전원이 꺼져 있는지 확인하십시오.
- ▶ 기기 설정 또는 액세서리를 교체하기 전에 배터리를 제거하십시오.

본 문서 및 제품에 나와 있는 안전 지침 및 경고 지침에 유의하십시오.

5.1 배터리 충전

1. 충전하기 전에 충전기의 사용 설명서를 읽으십시오.
2. 배터리 및 충전기의 접점이 청결하고 건조한 상태인지 확인하십시오.
3. 허용되는 충전기에서 배터리를 충전하십시오. 432

5.2 배터리 삽입

경고

부상 위험 부상 위험!

- ▶ 배터리를 끼우기 전에 배터리의 접점 및 제품의 접점에 이물질이 남아 있지 않은지 확인하십시오.
- ▶ 배터리가 제대로 고정되었는지 확인하십시오.

1. 처음으로 사용하기 전, 배터리를 완전히 충전하십시오.
2. 배터리가 제품에 고정되는 소리가 들릴 때까지 미십시오.
3. 배터리가 정확하게 설치되어 있는지 점검하십시오.

5.3 배터리 제거

1. 배터리의 잠금 해제 버튼을 누르십시오.
2. 배터리를 제품에서 빼내십시오.

5.4 블루투스 페어링



Hilti 제품은 블루투스 기능이 꺼진 상태로 제공됩니다. 처음 작동을 시작하면 블루투스가 자동으로 켜 집니다.



페어링이 중단되면 10초 후에 프로세스가 취소됩니다. 이 경우 페어링을 처음부터 다시 시작해야 합니다.

1. 선택 다이얼을 "블루투스" 위치로 돌리십시오.
 - ▶ 디스플레이에 블루투스 기호가 표시됩니다.
2. 리모컨의 로커 스위치를 누르십시오.
 - ▶ 리모컨의 녹색 및 청색 LED가 지속적으로 점등됩니다.
3. 펄프가 리모컨을 찾을 때까지 기다리십시오.
 - ▶ 디스플레이에 블루투스 기호가 연속되는 점으로 표시됩니다.
4. 리모컨 일련 번호가 디스플레이에 표시될 때까지 기다리십시오.
5. 디스플레이의 일련 번호와 리모컨의 일련 번호를 비교하십시오.



6. 일련 번호가 정확하면 펌프의 로커 스위치를 눌러 연결을 승인하십시오.
 - ▶ 디스플레이에 블루투스 기호와 리모컨 기호가 표시됩니다.
7. 리모컨의 로커 스위치를 눌러 연결을 확인하십시오.
8. 블루투스가 성공적으로 연결되면 디스플레이에 다음 표시가 나타납니다:
9. 블루투스가 성공적으로 연결되지 않은 경우, 디스플레이에 다음 표시기가 나타납니다:



5.4.1 일련 번호 거부

여러 리모컨을 사용하여 잘못된 일련 번호가 표시되는 경우.

1. 일련 번호가 표시될 때까지 지침을 따르십시오. 436
2. 일련 번호를 거부하려면 펌프의 로커 스위치를 누르십시오.
 - ▶ 거부된 일련 번호는 10초간 무시됩니다.
3. 다음으로 가능한 일련 번호가 디스플레이에 표시됩니다.
4. 올바른 일련 번호가 표시될 때까지 이 과정을 반복하십시오.
5. 페어링 과정을 종료하십시오. 436

5.5 블루투스 연결 해제



15분간 사용하지 않으면 블루투스 연결이 자동으로 해제됩니다.

- ▶ 선택 다이얼을 "블루투스" 위치로 돌리십시오.
 - ▶ 리모컨 연결이 분리됩니다.

5.6 오일 레벨 점검

1. 펌프를 평평한 바닥에 놓으십시오.
2. 오일 주입구에서 펌프 안에 오일이 충분히 있는지 확인하십시오.
 - ▶ 오일 주입구의 표시창이 오일로 완전하게 채워져 있어야 합니다.
3. 오일 레벨이 너무 낮을 경우, **Hilti** 서비스 센터로 문의해 주십시오.

5.7 추락 방지장치



경고

부상 위험 떨어지는 공구 및/또는 액세서리에 의한 유발!

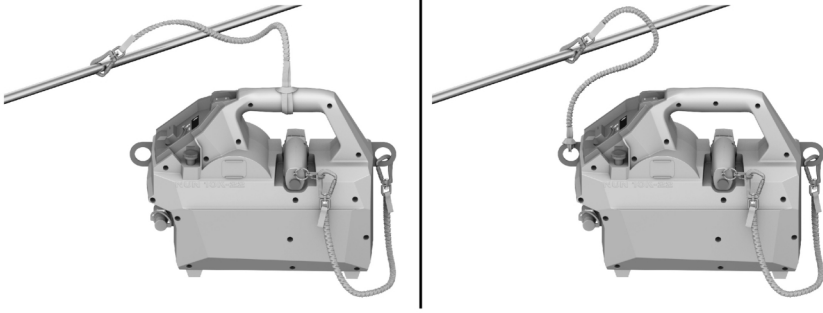
- ▶ 해당 제품에 권장하는 **Hilti** 공구 고정끈만 사용하십시오.
- ▶ 사용하기 전에 항상 공구 고정끈의 고정점에 손상된 곳이 없는지 확인하십시오.



공중 작업에 대한 국가별 규정에 유의하십시오.

해당 제품의 추락 방지장치로는 **Hilti** 공구 고정끈 #2261971과 **Hilti** 공구 고정끈 #2261970을 결합한 것만 사용하십시오.





- ▶ 그림에 제시된 바와 같이 공구 고정핀 #2261971을 고리와 함께 제품에 고정하십시오. 확실하게 고정되었는지 점검하십시오.
- ▶ 카라비너 후크를 하중을 지지하는 구조물에 고정시키십시오. 카라비너 후크가 확실하게 고정되었는지 점검하십시오.




Hilti 공구 고정핀 #2261971의 사용 설명서에 유의하십시오.

- ▶ 공구 고정핀 #2261970의 한쪽 끝을 리모컨의 카라비너 후크에 연결하고 다른 한쪽 끝을 펌프의 인양 고리에 고정하십시오. 확실하게 고정되었는지 점검하십시오.

6 조작

본 문서 및 제품에 나와 있는 안전 지침 및 경고 지침에 유의하십시오.

6.1 프로그램 설정

1. 용도에 따라서 필요한 프로그램  433을 선택하십시오.
2. 선택 스위치를 선택한 프로그램 위치로 돌리십시오.

6.2 펌프 조작



잔압이 남아 있는 경우 특히 호스나 크리핑 헤드, 절단 헤드 또는 편칭 헤드를 조립할 때 오일 손실 및 어려움이 있을 수 있습니다. 액세서리를 연결하기 전에 비상 해제 버튼을 눌러서 남아 있을 수 있는 잔압을 배출하십시오.

위험

감전으로 인한 사망 위험! 전류가 흐르는 배선에 접촉하는 경우 중대한 상해 또는 사망에 이를 수 있습니다.

- ▶ 본 제품은 절연되어 있지 않습니다!
- ▶ 전류가 흐르는 전선에서 사용하지 마십시오!

경고


고압에 의해 흘러나온 오일로 인한 부상 위험! 오일이 고압에 의해 흘러나와 피부 및 눈에 부상을 입을 수 있습니다.

- ▶ 손상이 확인되면 펌프를 사용하지 마십시오.
- ▶ 오일이 흘러나오는 경우 펌프를 사용하지 마십시오.
- ▶ 각 작업 후에 피스톤이 되돌아가는지 확인하십시오.
- ▶ 작업 과정 후에 피스톤이 되돌아가지 않을 경우, 수동으로 되돌릴 수 있도록 리셋 스위치를 작동하십시오.

경고

부상 위험! 제품의 돌발적인 시동.

- ▶ 크리핑, 압착 또는 편칭 헤드를 삽입/교체/제거하기 전에 배터리를 제거하십시오.

1. 오일 레벨을 점검하십시오.  437
2. 유압 호스를 연결하십시오.



3. 필요한 크리핑 헤드, 압착 헤드 또는 편칭 헤드를 연결하십시오.
4. 크리핑 헤드, 압착 헤드 또는 편칭 헤드를 작업 위치에 두십시오.
5. 펌프의 로커 스위치를 누르고 누른 상태를 유지하십시오.
6. 크리핑 헤드, 압착 헤드 또는 편칭 과정이 완료될 때까지 펌프 로커 스위치를 누른 상태를 유지하십시오.

7 관리 및 유지보수

경고

배터리가 끼워진 상태에서 부상 위험!

- ▶ 관리 및 수리 작업을 진행하기 전에 항상 배터리를 제거하십시오!

제품 관리

- 공구에 부착되어 있는 오염물질을 조심스럽게 제거하십시오.
- 오염물질이 있는 경우, 부드러운 마른 솔로 환기 슬롯을 조심스럽게 청소하십시오.
- 약간 물기가 있는 수건으로만 하우징을 청소해 주십시오. 플라스틱 부품을 손상시킬 수 있으므로 절대로 실리콘이 함유된 보호제를 사용하지 마십시오.
- 제품의 접점을 청소하려면 깨끗하고 마른 천을 사용하십시오.

리튬 이온 배터리 관리

- 환기 슬롯이 막힌 상태에서는 절대 배터리를 사용하지 마십시오. 부드러운 마른 솔로 환기 슬롯을 조심스럽게 청소하십시오.
- 배터리가 불필요하게 먼지 또는 오염물에 노출되지 않도록 하십시오. 배터리를 절대 습도가 높은 곳에 두지 마십시오(예: 물 속에 담그거나 비내리는 곳에 두는 행위).
배터리가 물이 들어가면, 손상된 배터리처럼 취급하십시오. 물이 들어간 배터리는 비가연성 용기에서 절연시킨 후, Hilti 서비스 센터에 문의해 주십시오.
- 배터리를 외부 오일 및 그리스가 묻지 않도록 깨끗하게 유지하십시오. 배터리에 불필요하게 먼지 또는 오염물이 쌓이지 않도록 하십시오. 배터리를 부드러운 마른 솔 또는 깨끗하고 마른 걸레로 닦아내십시오. 플라스틱 부품을 손상시킬 수 있으므로 절대로 실리콘이 함유된 보호제를 사용하지 마십시오.
배터리의 접점에 접촉하지 말고, 접점에서 공구축에 부착된 그리스를 제거하지 마십시오.
- 약간 물기가 있는 수건으로만 하우징을 청소해 주십시오. 플라스틱 부품을 손상시킬 수 있으므로 절대로 실리콘이 함유된 보호제를 사용하지 마십시오.

유지보수

- 눈에 보이는 모든 부품은 정기적으로 손상 여부를 점검하고, 조작용소가 문제 없이 작동하는지 점검하십시오.
- 손상되었거나 기능 장애가 있는 경우에는 제품을 작동하지 마십시오. 즉시 Hilti 서비스 센터에 제품 수리를 의뢰하십시오.
- 관리 및 수리 작업 후 모든 보호장치를 가져와 기능에 이상이 없는지 점검하십시오.



안전하게 작동하기 위해서는 순정품 예비 부품 및 소모품만 사용하십시오. Hilti에서 승인한 예비 부품, 소모품 및 액세서리는 Hilti Store 또는 www.hilti.group에서 확인할 수 있습니다.

7.1 리모컨 배터리 교체

1. 리모컨의 배터리함 커버를 푸십시오.
2. 리모컨에서 기존 배터리를 제거하십시오.
3. 리모컨에 새 배터리를 삽입하십시오.
4. 리모컨의 배터리함 커버를 끼우십시오.

8 충전식 공구 및 배터리 운반 및 보관

운반

주의

운반 시 돌발적으로 작동될!

- ▶ 제품은 항상 배터리를 장착하지 않은 상태로 운반하십시오!
- ▶ 배터리를 분리하십시오.
- ▶ 배터리를 고정하지 않은 채로 운반해서는 절대 안 됩니다. 운반하는 도중 배터리에 과도한 충격을 받거나 진동이 발생하지 않게 하고 모든 전도성 소재 또는 다른 배터리로부터 분리시켜 다른 배터리 전극에 닿지 않고 단락이 발생하지 않게 하십시오. 배터리와 관련된 현지 운반 규정에 유의하십시오.



- ▶ 배터리는 우편을 통해 전달할 수 없습니다. 손상이 없는 배터리를 전송하고자 하는 경우 배송업체에 문의하십시오.
- ▶ 제품 및 배터리를 사용하기 전에 그리고 장시간 운반한 후에는 항상 손상 여부를 점검하십시오.

보관

경고

배터리 결함 또는 방전으로 인한 돌발적인 손상!

- ▶ 제품은 항상 배터리를 장착하지 않은 상태로 보관하십시오!
- ▶ 제품 및 배터리를 냉각 및 건조시켜 보관하십시오. 기술자료에 제시된 허용 온도 한계값에 유의하십시오.
- ▶ 배터리를 충전기에 보관하지 마십시오. 충전 후에는 항상 배터리를 충전기에서 분리하십시오.
- ▶ 배터리는 절대 직사광선이 들어오는 곳, 열원 위 또는 유리 뒤쪽에 보관하지 마십시오.
- ▶ 제품 및 배터리는 건조한 상태로 어린이나 외부인의 손이 닿지 않는 곳에 보관하십시오.
- ▶ 제품 및 배터리를 사용하기 전에 그리고 장시간 보관한 후에는 항상 손상 여부를 점검하십시오.

9 문제 발생 시 도움말

문제 발생 시 항상 배터리 상태 표시기를 확인하십시오. 리튬이온 배터리 표시 단원을 참조하십시오. 본 도표에 제시되어 있지 않거나 스스로 해결할 수 없는 문제가 발생한 경우 **Hilti** 서비스 센터에 문의해 주십시오.

9.1 장애

장애	예상되는 원인	해결책
배터리가 평소보다 빨리 방전 됨.	주변 온도가 너무 낮음.	▶ 배터리를 서서히 실내 온도로 가열하십시오.
배터리를 밀어 넣을 때 "찰칵"하는 소리가 들리지 않음.	배터리 래치 오염됨.	▶ 배터리 래치를 청소하고 배터리를 다시 끼우십시오.
적색 LED => 경고음과 함께 잠깐 깜박임.	안전한 작업을 진행하기에 배터리 충전 상태가 너무 낮음.	▶ 배터리를 교체하고 방전된 배터리를 충전하십시오.

9.2 오류 코드

오류 코드/신호	원인	해결책
	온도가 너무 낮음 온도가 너무 높음	제품이 예열될 때까지 기다리십시오. 제품이 냉각될 때까지 기다리십시오.
	배터리 충전 상태가 너무 낮음	배터리를 충전하거나 배터리를 교체하십시오.
ER21 ER22	배터리 통신 오류	제품을 다시 시작하십시오.
ER30	파열 압력에 도달함	즉시 작동을 중지하고 펌프를 다시 시작하십시오. Hilti 서비스 센터에 문의해 주십시오.
ER40 ER41	과전류 보호가 활성화됨	제품이 재설정될 때까지 4초 동안 기다리십시오.
ER50	최대 누름 횟수 도달함	Hilti 서비스 센터에 문의해 주십시오.
ER60 ER61	통신 오류	제품을 다시 시작하십시오. 오류가 계속 남아 있는 경우, Hilti 서비스 센터에 문의해 주십시오.



10 폐기

경고

부적절한 폐기로 인한 부상 위험! 새어나오는 가스 또는 용액으로 인한 건강상의 위험.

- ▶ 손상된 배터리는 전달하지 마십시오!
- ▶ 비전도성 소재로 연결 단자를 막아 두어 단락이 발생하지 않게 하십시오.
- ▶ 배터리가 어린이의 손에 닿지 않도록 폐기하십시오.
- ▶ Hilti Store에서 배터리를 폐기하거나 또는 담당 폐기를 처리 업체에 문의하십시오.

Hilti 제품은 대부분 재사용이 가능한 소재로 제작되었습니다. 재활용을 위해 개별 부품을 분리하여 주십시오. Hilti는 대부분의 국가에서 재활용을 위해 노후기기를 수거해 갑니다. Hilti 고객 서비스 센터 또는 판매 담당자에게 문의하십시오.



- ▶ 전동 공구, 전자식 기기 및 배터리를 일반 가정 쓰레기로 폐기하지 마십시오!

11 제조회사 보증

- ▶ 보증 조건에 관한 질문사항은 현지 Hilti 파트너사에 문의하십시오.

12 FCC-지침 (미국에서 적용) / IC-지침 (캐나다에서 적용)

이 기기는 테스트 당시, 등급 A 디지털 기기에 대한 FCC-규정 단락 15에 정의되어 있는 제한값을 준수 하였습니다. 이 제한값은 상업 지역에서 작동 시 전자기 간섭으로부터 충분히 보호하기 위해 설정되었습니다. 이러한 형식의 장치들은 고주파수를 사용하고 생성하며, 또한 이 고주파수를 방출할 수도 있습니다. 해당 지침에 따라 설치하고 조작하지 않을 경우, 이로 인해 라디오 수신 장애를 일으킬 수 있습니다. 주거 지역에서 작동 시 장애가 발생할 수 있으며, 장애가 발생하는 경우 사용자가 해결해야 합니다.

본 장치는 FCC-규정의 단락 15 및 ISED의 RSS-210 제한 내용과 일치합니다.

작동을 위해서는 다음 두 가지 조건이 있습니다.

- 기기는 방해가 되는 전파를 발생시켜서는 안 됩니다.
- 기기는 원하지 않은 작동의 원인이 될 수 있는 간섭을 포함, 어떠한 방출 전파도 흡수하여야 합니다.



Hilti사가 명시적으로 허용하지 않은 개조 또는 변경을 하면 기기를 사용하는 사용자의 권한이 제한될 수 있습니다.

13 기타 정보

작동법, 기술, 환경 및 재활용에 대한 세부 정보는 다음 링크에서 확인할 수 있습니다:
qr.hilti.com/manual/?id=2353621&id=2353623

해당 링크는 본 사용 설명서 끝에 QR 코드 형식으로도 제시되어 있습니다.

原始操作說明

1 關於操作說明的資訊

1.1 關於本操作說明

- 注意！在使用本產品之前，請確保您已閱讀並瞭解產品隨附的操作說明書，包括說明、安全性和警示注意事項、圖解和規格。尤其是熟悉所有說明、安全性和警示注意事項、圖解、規格、組件和功能。若未遵守，可能會導致觸電、火災和/或嚴重傷害的風險。妥善保存操作說明書，包括所有說明、安全性和警示注意事項，以備日後使用。
- 產品是針對專業使用者設計，故僅經訓練、認可的人員可操作、維修與維護本產品。必須告知上述人員關於可能遭遇到的特殊危險。若因未經訓練人員操作錯誤或未依照其原本的用途操作，則本產品和它的輔助工具設備有可能會發生危險。
- 隨附的操作說明書符合印刷時的最新技術水準。您隨時可在Hilti產品頁面上尋找最新版本。為此，請點選操作說明書中標示 符號的連結或QR碼。
- 將產品交予他人時，必須連同本操作說明書一併轉交。



僅適用於台灣

進口商: 喜利得股份有限公司

地址: 新北市板橋區

新站路16號24樓22041

電話: 0800-221-036

1.2 已使用的符號解釋

1.2.1 警告

警告您在操作或使用本產品時可能發生之危險。採用了以下標示文字：



危險

危險！

▶ 此標語警示會發生對人造成嚴重傷害甚至致死的危險情形。



警告

警告！

▶ 此標語警示會造成嚴重傷害甚至致死危險的潛在威脅。



注意

注意！

▶ 請小心會造成人員受傷或對設備及其他財產造成損害的潛在危險情況。

1.2.2 操作說明中的符號

本操作說明中採用以下符號：

	請遵照操作說明
	使用操作說明與其他資訊
	處理可回收的材料
	不可將電子設備與電池當作家庭廢棄物處置
	Hilti 鋰電池
	Hilti 充電器

1.2.3 圖解中的符號

圖解中採用了以下符號：

	號碼對應操作說明的開始處的圖解。
	編號代表圖解中的操作步驟順序，可能與內文中的步驟有所不同。
	概覽圖解中使用位置編號，方便您對應到產品概覽段落中的圖例編號。
	這些特色是為了讓您在操作本產品時可以注意某些重點。

1.3 產品專屬符號

1.3.1 產品上的符號

產品上會採用下列符號：

	本產品支援近距離無線通訊（NFC）技術，其相容於iOS及Android平台。
	鋰電池



	請勿以任何物品敲擊電池和將電池作為敲擊工具使用。
	避免電池掉落。不得使用遭受衝擊或其他原因遭到損壞的電池。
	Bluetooth®字樣標記及  標誌均為Bluetooth SIG, Inc.的註冊商標及資產，且經Hilti授權可使用這些商標。

2 安全性

2.1 一般電動機具安全警告

⚠ 警告 請詳閱本電動機具提供的所有安全警告、指示、圖解和說明。未能遵守以下所有指示可能會造成電擊事故、火災和/或嚴重的傷害。

妥善保存所有警示及說明，以供將來參考。

注意事項中的「機具」係指使用電源（有線）或電池（無線）的電動機具。

工作區域安全

- ▶ 請保持工作區的清潔與採光充足。雜亂而昏暗的工作區會導致意外發生。
- ▶ 勿在容易發生爆炸的環境中使用機具，例如有可燃性液體、瓦斯或粉塵存在的環境。機具產生的火花可能會引燃塵埃或煙霧。
- ▶ 操作機具時，請與兒童及旁人保持距離。注意力不集中時容易發生失控的情形。

電力安全

- ▶ 機具插頭與插座須能互相搭配。勿以任何方式改裝插頭。勿將任何變壓器插頭和與地面接觸（接地）的電動機具搭配使用。未經改裝的插頭以及能互相搭配的插座可減少發生電擊的危險。
- ▶ 避免讓身體接觸到如管線、散熱器、爐灶與冰箱等與土地或地表接觸之物品。如果您的身體接觸到地表或地面，將增加電擊的危險。
- ▶ 請勿將機具曝露在下雨或潮濕的環境中。若水氣進入機具中將增加觸電的危險。
- ▶ 勿濫用電纜線。勿以電纜線吊掛、拖拉機具或拔下機具插頭。電纜線應避開熱氣、油、銳利的邊緣或移動性零件。電纜線損壞或纏繞會增加發生電擊事故的危險。
- ▶ 於室外操作機具時，須使用適用於戶外的延長線。使用適合戶外使用的延長線可降低觸電的風險。
- ▶ 如果無法避免在潮濕的地點操作機具，請使用漏電斷路器（RCD）保護電源供應器。使用漏電斷路器（RCD）可降低電擊的風險。

人員安全

- ▶ 操作機具時，請提高警覺，注意進行中的工作並善用常識。感到疲勞或受到藥物、酒精或治療的影響時勿使用機具。操作機具時稍不留神就可能造成嚴重的人員傷亡。
- ▶ 穿戴個人防護裝備。請隨時穿戴眼罩。適當使用防塵面罩、防滑鞋、安全帽及耳罩等安全防護配備可減少人員的傷害。
- ▶ 避免不經意的啟動。在接上電源或電池組、抬起或攜帶機具之前，務必確認開關處於關閉的位置。攜帶機具時，如果把手指放在開關上，或在開關開啟時，將機具插上插頭容易發生意外。
- ▶ 啟動機具前，應將所有調整鑰匙或扳手移開。將扳手或鑰匙留在機具的旋轉零件中可能會造成人員傷害。
- ▶ 勿將手伸出過遠。隨時站穩並維持平衡。這可讓您在意外情況發生時，對機具有較好的控制。
- ▶ 穿著適當服裝。請勿穿著寬鬆的衣服或佩戴珠寶。頭髮、衣服與手套應遠離移動性零件。移動性零件可能會夾到寬鬆的衣服、珠寶或長髮。
- ▶ 如果機具可連接吸塵裝置與集塵設備，請連接並適當使用這些設備。使用集塵裝置可降低與粉塵有關的危險。
- ▶ 請勿因頻繁而習慣使用機具便疏於遵守或忽略機具的安全規範。草率使用可能在轉眼間便造成嚴重的傷害。

機具使用與保養

- ▶ 不可強制使用機具。依據用途使用正確的機具。根據設計的速率使用機具可更快速安全地完成工作。
- ▶ 若開關無法啟動或關閉電動工具時，請勿使用電動工具。任何無法以開關控制的機具都很危險且需要維修。
- ▶ 在進行任何調整、更換配件、或貯放電動機具前，請先將插頭拔離插座和/或將電池組自電動機具卸下（如可拆卸）。此預防安全措施可降低機具意外啟動的風險。
- ▶ 將閒置的機具貯放在兒童拿不到的地方，勿讓不熟悉或未詳閱本說明的人員操作本機具。機具在未經訓練的使用者手中是很危險的。
- ▶ 維護機具與配件。請檢查移動性零件有無偏移或黏合的情形、零件有無破損，以及任何會影響機具運轉的狀況。如果機具受損，請先維修後再使用。很多意外便是由維護不當的機具造成的。



- ▶ 保持切割機具的銳利與清潔。具銳利切割邊緣的切割機具如果得到適當的維護，便較不會發生黏合的現象，且較容易控制。
- ▶ 遵守本指示說明使用機具、配件和工具組等，並考量工作條件與待進行的工作。將機具用在原目的之外之用途可能會造成危險。
- ▶ 保持握把與其表面的乾燥、清潔且不要讓上面出現油漬。握把及其表面濕滑會在意外情況中造成機具無法安全掌控。

電池機具的使用與保養

- ▶ 務必使用原廠指定的充電器進行充電。將適合特定類型電池的充電器使用在其他電池時，會有造成火災的危險。
- ▶ 務必使用機具特別指定的電池匣。使用其他的電池匣可能會造成受傷或火災。
- ▶ 電池匣未使用時，請將其遠離如迴紋針、錢幣、鑰匙、針、固定釘或其他會在電池兩極間形成連結的小型金屬物件。在電池兩極間建立短路可能會造成灼傷或火災。
- ▶ 若使用不當，可能會有液體由電池流出；請避免接觸該液體。若不慎接觸，請以清水沖洗。如果不小心讓液體接觸到眼睛，請立即尋求醫療援助。從電池中滲出的液體，可能會導致過敏或灼傷。
- ▶ 請勿使用損壞或改裝過的電池組或機具。受損或改裝過的電池可能會無法正常運作而造成起火、爆炸或受傷的風險。
- ▶ 請勿將電池組或機具暴露在火源或極端的溫度環境中。暴露在火源或溫度超過130° C (265 °F) 的環境下可能會造成爆炸。
- ▶ 請遵守充電操作說明且不要在說明所載的溫度範圍之外為電池組或機具充電。不當充電或在指定溫度範圍外充電均可能造成電池損壞並提高起火的風險。

維修服務

- ▶ 請將機具交給合格的維修人員進行維修，並使用相同的替代零件。這可確保維護機具安全。
- ▶ 請勿自行維修損壞的電池。損壞的電池僅可由製造商或授權的維修商進行維修。

2.2 其他安全須知

人員安全

每次開始進行工作前應執行風險評估，並應採取必要的保護措施。

在電氣設備附近工作的人員必須熟知其工作區域所適用的安全要求以及安全規則和作業規格。

工作方法有三種：在無電壓狀態下工作、在電壓環境下工作、在帶電零組件附近工作。這三種工作方法皆設有防止觸電以及防止短路和電弧故障的有效安全措施，作為其工作的先決條件。進一步資訊請參閱EN 50110以及其他國家特定要求和程序。所選的所有程序和工具都必須通過其是否適用於所作業之設備的檢測。

- ▶ 僅在本產品和配件能正常運轉時使用。
- ▶ 勿嘗試以任何方式改裝產品或配件。
- ▶ 切勿以液壓軟管提起本產品和 / 或連接的工具頭。
- ▶ 若發現有機油流出，則請勿繼續使用本工具，並請洽詢Hilti維修中心。請立即清除流出的機油。
- ▶ 掉落的工具和配件有導致受傷的危險。開始作業前，請確認電池和安裝的附件已確實固定。
- ▶ 配件掉落恐導致傷害。開始作業前，檢查遙控裝置是否穩固地位於預設的泵浦溝槽內。高處作業時，請注意將遠端裝置特別固定好。
- ▶ 僅可使用核可用於搭配本充電式液壓泵浦作業的加壓頭、切割頭和沖孔頭。

機具使用與保養

- ▶ 作業開始前，檢查加油管口上的油位。若油位過低，請洽詢Hilti維修中心。
- ▶ 在一年後或經常使用時的10,000次循環或8,000個作業程序後，必須更換液壓油。為此，請洽詢Hilti維修中心。

2.3 小心處理和使用電池

- ▶ 請遵守下列安全操作和使用鋰電池的安全注意事項。若未遵守，可能造成皮膚不適、嚴重腐蝕、化學燙傷、起火和/或爆炸。
- ▶ 請使用狀態完好無損的電池。
- ▶ 請小心處理電池，以避免其受損以及防止會嚴重危及健康的液體流出！
- ▶ 電池嚴禁修改或改裝！
- ▶ 請勿拆解、擠壓或焚燒電池，且不可將電池置放在溫度超過80°C (176°F) 的環境中。
- ▶ 電池受過衝擊或其他損壞後，請勿使用或充電。請定期檢查電池是否有損壞的跡象。
- ▶ 請勿使用回收或維修過的電池。
- ▶ 請勿將電池或電池供電之機具作為鎚子使用。
- ▶ 請勿讓電池暴露在直接日曬、溫度過高、有火花或明火的環境中，否則可能導致爆炸。
- ▶ 請勿用手指、工具、珠寶或其他會導電的物品觸摸電池極柱，否則可能導致電池損壞、財物損失和人員受傷。



- ▶ 電池應避免淋雨、潮濕和水氣。水氣滲入會造成短路、觸電、燙傷、起火和爆炸。
- ▶ 請使用適用於該電池型號的充電器與電動工具。請詳閱並遵守相關操作說明書中的說明。
- ▶ 請勿在易爆炸環境中使用或存放電池。
- ▶ 若電池溫度過高無法觸摸，表示電池可能已經毀損。將電池放在清楚可見且沒有火災危險、遠離易燃材料的位置。讓電池冷卻。若一小時後電池溫度仍然過高無法觸摸，表示電池可能已經毀損。請洽詢Hilti維修中心或詳讀「Hilti鋰電池安全注意事項和使用」文件。

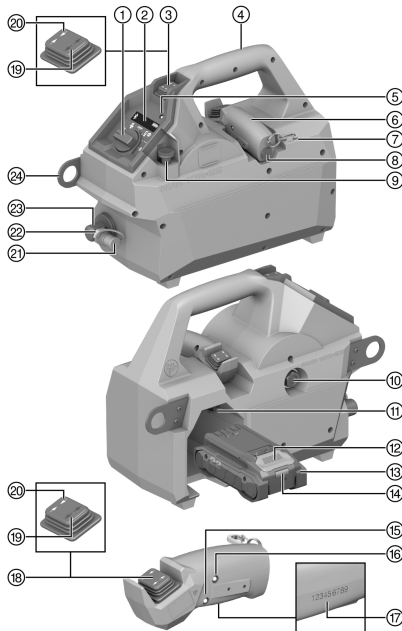


請遵守適用於運輸、存放和使用鋰離子電池的專用指令。 452

請透過本操作說明書末尾的條碼取得並詳讀Hilti鋰電池安全注意事項和使用。

3 說明

3.1 產品總覽



- ① 旋轉選擇開關
- ② 顯示器
- ③ 泵浦蹺板開關
- ④ 握把
- ⑤ 紅色LED
- ⑥ 遙控裝置
- ⑦ 彈簧鈎扣
- ⑧ 電池匣蓋
- ⑨ 緊急回流按鈕
- ⑩ 加油管口
- ⑪ 電池固定座
- ⑫ 電池解鎖按鈕
- ⑬ 電池
- ⑭ 電池狀態指示器
- ⑮ 藍色LED
- ⑯ 綠色LED
- ⑰ 序號（刻字）
- ⑱ 遠端裝置蹺板開關
- ⑲ 蹺板開關位置「開啟」
- ⑳ 蹺板開關位置「關閉」
- ㉑ 接合插頭蓋
- ㉒ 接合套筒
- ㉓ 接合插頭
- ㉔ 掛環

3.2 預期用途

此處所述產品為充電式液壓泵浦。其主要用於液壓式切割、加壓、壓接和沖孔工具的操作。

- 本產品限使用B 22Hilti Nuron系列鋰電池。為達最理想的效能，Hilti建議本產品使用本操作說明書末尾表格中所列的電池。
- 僅可使用本操作說明末尾表格中所列的Hilti系列的電池充電器為電池充電。

3.3 供貨內容

充電式液壓泵浦，操作說明




3.4 產品上的貼紙

 <p>2427728</p>	<p>⚠ DANGER Risk of electric shock or/and explosion! This product is not insulated. Do not use on live lines, please refer to the user manual.</p> <p>⚠ DANGER Risque de choc électrique ou/et explosion! Ce produit n'est pas isolé. Ne pas utiliser sur des lignes sous tension, veuillez vous référer au manuel d'utilisation.</p>	<p>本產品未絕緣。不可在帶電的電線上使用。請遵循操作說明。</p>
--	---	------------------------------------

3.5 程序概覽

程序	用途	說明
 <p>「壓接」程序</p>	用於搭配壓接轉接頭使用。 可用於手持或遠端操作模式。	前往壓接。
 <p>「切割」程序</p>	用於搭配切割轉接頭使用。 可用於手持或遠端操作模式。	用於切割。
 <p>「沖孔」程序</p>	用於搭配沖孔轉接頭使用。 可用於手持或遠端操作模式。	用於沖孔。
 <p>「Off」程序</p>	用於關閉充電式液壓泵浦。	用於使用倒數關閉。
 <p>「壓接和持壓」程序</p>	用於搭配壓接轉接頭使用。 可用於手持或遠端操作模式。	用於無釋放壓力的壓接。
 <p>「空白」程序</p>	-	-



程序	用途	說明
 「藍牙」程序	用於在電池式液壓泵浦和遙控裝置之間藍牙連線的配對和取消配。	用於在電池式液壓泵浦和遙控裝置之間藍牙連線的配對和取消配。


3.6 Bluetooth®

視產品型號而定，本產品可搭配藍牙功能。

藍牙為一無線資料傳輸系統，可讓兩個具藍牙功能的產品在近距離內彼此通訊。為確保藍牙連線穩定，互連之產品必須位在彼此的視野範圍內。

本產品的藍牙功能

您可在配對產品的使用說明書中找到詳細的藍牙功能。

- 充電式液壓泵浦的遠端控制
 - 透過App連接至終端行動裝置以進行服務功能和傳輸與產品相關的日誌資料。
 - 在泵浦顯示器上的配對產品和連結工具頭服務和狀態顯示。
- ▶ 透過藍牙將遙控裝置與泵浦配對。  449

3.7 鋰電池的顯示幕

Hilti Nuron鋰電池會顯示電池的電力、錯誤訊息和狀態。

3.7.1 電力和錯誤訊息的顯示



警告

有受傷的危險！因電池掉落

- ▶ 電池已插入時，請在按下拆卸鈕後確保電池重新正確地卡入所使用的產品中。

如欲獲得下列其中一個顯示畫面，請短按電池拆卸鈕。

只要已連接的產品已啟動，也會持續顯示充電狀態和可能的功能故障。

狀態	意義
四個 (4) LED持續亮綠燈	充電狀態：100 %至71 %
三個 (3) LED持續亮綠燈。	充電狀態：70 %至51 %
兩個 (2) LED持續亮綠燈。	充電狀態：50 %至26 %
一個 (1) LED持續亮綠燈。	充電狀態：25 %至10 %
一個 (1) LED緩慢閃綠燈。	充電狀態：< 10 %
一個 (1) LED快速閃綠燈。	鋰電池已完全沒電。裝入電池。 電池充電後若LED仍快速閃爍，請洽詢Hilti維修中心。
一個 (1) LED快速閃黃燈。	鋰電池或與之連接的產品過載、溫度太高、溫度太低或有其他故障情形。 請讓產品和電池維持在建議的操作溫度，並在使用時不要使產品過載。 若訊息持續存在，請洽詢Hilti維修中心。
一個 (1) LED亮黃燈	鋰電池和與其連接的產品不相容。請聯絡Hilti維修中心。
一個 (1) LED快速閃紅燈	鋰電池已鎖定，無法繼續使用。請聯絡Hilti維修中心。

3.7.2 顯示電池狀態

如欲檢查電池狀態，請按住拆卸鈕3秒鐘以上。系統無法偵測到電池因掉落、刺穿、外部熱損傷等錯誤使用造成的潛在功能故障。



狀態	意義
所有LED以跑馬燈形式亮起，然後一個LED持續亮起綠色。	電池仍可繼續使用。
所有LED以跑馬燈形式亮起，然後一個LED快速閃爍黃色。	無法完成有關電池狀態的查詢。請重複上述程序或洽詢Hilti維修中心。
所有LED以跑馬燈形式亮起，然後一個LED持續亮起綠色。	若連接之產品仍可繼續使用，剩餘的電池容量會低於50%。 若連接之產品無法使用，表示電池已達最終使用壽命，應進行更換。請聯絡Hilti維修中心。

4 技術資料

額定電壓	21.6 V
最高運作壓力	700 bar
添加量 (機油)	760 ml
重量 (依據EPTA程序01) 不含電池	6.0 kg
操作時的環境溫度	-17 °C ... 60 °C
貯放溫度	-20 °C ... 70 °C

4.1 電池

電池操作電壓	21.6 V
電池重量	請參閱本操作說明書結尾處
操作時的環境溫度	-17 °C ... 60 °C
貯放溫度	-20 °C ... 40 °C
電池充電啟動溫度	-10 °C ... 45 °C

4.2 噪音資訊和震動值 (依據EN 62841)

操作說明中所提供之音壓和震動值已參照標準測量，並可用來比較不同機具之噪音。它們也可作為噪音量的初步評估。

提供之資料表示機具主要應用時之數值。若機具應用於不同之用途，搭配不同的配件工具或在保養不良的情況下，其數據會有所不同。在作業過程中，這會大幅提高其噪音量。

當機具關閉，或開啟但未進行任何作業時也應列入考量，才能準確評估噪音量。在作業過程中，這會大幅降低其噪音量。

確認其他安全措施，以保護操作員不受噪音和 / 或震動影響，例如：保養機具與其配件、操作前保持雙手溫暖、作業型式之安排等。

噪音資訊

聲功率級數 (L _{WA})	76 dB(A)
無法判定的聲功率級數 (K _{WA})	2.5 dB(A)
釋放的音壓級數 (L _{pA})	68 dB(A)
無法判定的音壓級數 (K _{pA})	1.5 dB(A)

總振動值

總震動 (操作時)	B 22-255	≤ 0.7 m/s ²
不確定值		≤ 1.5 m/s ²

5 工作場所的準備工作



警告

有受傷的風險！因意外啟動

- ▶ 置入電池前，請確認產品已關閉。
- ▶ 在調整機具或變更配件前請先將電池拆下。



請遵守本文件中與產品上的安全說明和警告。

5.1 為電池充電

1. 電池充電前，請閱讀充電器的操作手冊。
2. 確認電池的接點和充電器的接點清潔且乾燥。
3. 請使用經認可的充電器對電池充電。 445

5.2 置入電池



警告

有受傷的危險 因短路或電池掉落！

- ▶ 置入電池前，請確認電池的接點及產品的接點上無任何異物。
- ▶ 確認電池已確實咬合。

1. 初次使用前，請將電池完全充電。
2. 將電池推入產品中，直到聽到卡入聲。
3. 請檢查電池是否安裝牢固。

5.3 卸下電池

1. 按下電池拆卸鈕。
2. 將電池從產品卸下。

5.4 藍牙配對²



Hilti產品出廠時已將藍牙停用。在初始操作中藍牙會自動啟動。



若配對中斷，則流程會在10秒鐘後中斷。接著配對即重新開始。

1. 將旋轉選擇開關轉至「藍牙」。
 - ▶ 顯示器上顯示藍牙符號。
2. 按下遙控裝置上的跳板開關。
 - ▶ 遙控裝置上的綠色和藍色LED持續亮起。
3. 等直到泵浦找到遙控裝置為止。
 - ▶ 顯示器上顯示有連續點的藍牙符號。
4. 等到顯示器上顯示遙控裝置的序號為止。
5. 比對顯示器上的序號和遙控裝置上的序號。
6. 若序號正確，請按下泵浦上的跳板開關，以確認連線。
 - ▶ 顯示器上顯示藍牙符號和遙控裝置符號。
7. 按下遙控裝置上的跳板開關，以確認連線。
8. 若藍牙連線成功，則會在顯示器上出現以下畫面：



9. 若藍牙連線不成功，則會在顯示器上出現以下畫面：



5.4.1 拒絕序號

當使用多部遙控裝置且顯示錯誤的序號時。

1. 遵照說明，直到顯示序號。📖 449
2. 按下泵浦上的踏板開關，以拒絕序號。
 - ▶ 被拒絕的序號會被忽視十秒鐘。
3. 下一個可能的序號將出現在顯示器上。
4. 重複此過程，直到顯示正確的序號為止。
5. 結束配對程序。📖 449

5.5 解除藍牙配對

i 藍牙連線會在無活動15分鐘後自動解除配對。

- ▶ 將旋轉選擇開關轉至「藍牙」。
 - ▶ 與遙控裝置的連線即被中斷。

5.6 檢查機油油位

1. 將泵浦置立在一個平整的表面上。
2. 在加油管口上檢查泵浦內的機油是否足夠。
 - ▶ 加油管口上的檢視窗必須完全添滿機油。
3. 若油位過低，請洽詢Hilti維修中心。

5.7 防墜安全裝置

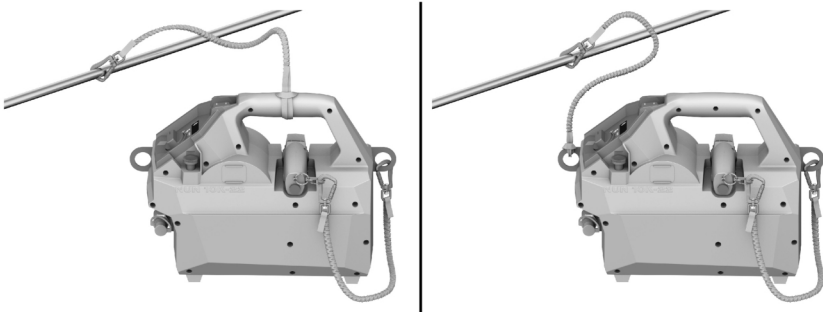
⚠ 警告

受傷危險 因工具和/或配件掉落所致！

- ▶ 請您務必使用本公司建議與本產品搭配使用的Hilti工具繫繩吊環。
- ▶ 每次使用前，應要檢查工具繫繩吊環的固定點有無損壞跡象。

i 請您遵守各國的高處作業規範。

請僅使用Hilti工具繫繩吊環#2261971和Hilti工具繫繩吊環#2261970的組合，作為本產品的防墜保護。



- ▶ 如圖所示，利用環圈將工具繫繩吊環#2261971固定在本產品上。檢查其是否確實牢固。



- ▶ 將彈簧鈎扣固定在具支承功能的結構上。檢查彈簧鈎扣是否確實牢固。



請遵守Hilti工具繫繩吊環#2261971的操作說明書。

- ▶ 將工具繫繩吊環#2261970的一端固定於遙控裝置的彈簧鈎扣上，另一端固定在泵浦的掛環上。檢查其是否確實牢固。

6 操作

請遵守本文中與產品上的安全說明和警告。

6.1 設定程序

1. 根據您的應用選擇所需的程序 446。
2. 將旋轉選擇開關轉至所選程序的位置。

6.2 操作泵浦



殘留餘壓主要可能在安裝軟管或壓接、切割或沖孔頭時造成漏油和困難。連接配件前，請按下緊急回流按鈕，以排除可能的殘留餘壓。



危險

電力具有嚴重意外之風險！接觸到帶電電線可能導致身體嚴重傷害或致死。

- ▶ 本產品未絕緣！
- ▶ 不可在帶電的電線上使用！



警告

高壓流出的機油恐致人員受傷！高壓流出的機油可能傷及人員的皮膚和眼睛。

- ▶ 發現有明顯損壞時，請勿使用本泵浦。
- ▶ 機油流出時，請勿使用本泵浦。
- ▶ 請確認每次作業流程後，活塞都會返回。
- ▶ 活塞若未於作業流程後返回，請操作重置開關，以手動使其返回。



警告

有受傷的危險！避免不經意的啟動。

- ▶ 安裝、更換或拆卸壓接、加壓或沖孔頭之前，請先拆卸電池。
1. 請檢查油位。 450
 2. 請連接液壓軟管。
 3. 連接所需的壓接、加壓或沖孔頭。
 4. 將壓接、加壓或沖孔頭裝至作業位置。
 5. 按下並按住泵浦跳板開關。
 6. 按住跳板開關不放，直到壓接、加壓或沖孔過程結束。

7 維護及保養



警告

電池裝入時有受傷的危險！

- ▶ 進行維護及保養前，請務必卸下電池！

產品保養

- 小心地清除頑強的髒污。
- 若有，請使用乾燥的軟刷子小心地清潔通風口。
- 僅可使用微濕的軟布清潔機殼。請勿使用含矽膠的清潔或亮光劑，因為可能會造成塑膠零件損壞。
- 請使用乾淨的乾布清潔產品的接點。

鋰電池的保養

- 通風口堵塞時請勿使用電池。請使用乾燥的軟刷子小心地清潔通風口。



- 請避免電池暴露在粉塵或髒污的環境之中。請勿讓電池接觸過高的濕氣（例如：浸入水中或淋雨）。電池若濕透，請將該電池視為已受損。請將電池隔絕在不可燃的容器內，並洽詢Hilti維修中心。
- 避免電池沾上油脂。避免讓電池上積聚粉塵或髒污。請使用乾燥的軟刷或乾淨的乾布清潔電池。請勿使用含矽膠的清潔或亮光劑，因為可能會造成塑膠零件損壞。請勿觸摸電池的觸點或從觸點上去除出廠塗敷的油脂
- 僅可使用微濕的軟布清潔機殼。請勿使用含矽膠的清潔或亮光劑，因為可能會造成塑膠零件損壞。

維護

- 定期檢查外部零件和控制元件有無損壞跡象，並確認它們運作正常。
- 如果有損壞跡象及/或任何零件功能故障，請不要運行本產品。請將產品交付Hilti維修中心進行維修。
- 維護及修復作業後，裝上所有保護裝置並檢查功能是否正常。



為確保運作的安全及可靠性，請務必使用原廠Hilti備件與耗材。您可以在Hilti Store或在以下網站選購Hilti認可的備用零件、耗材和配件：www.hilti.group

7.1 更換遙控裝置的電池

1. 將電池匣蓋從遙控裝置旋出。
2. 將舊電池從遙控裝置取出。
3. 將新電池裝入遙控裝置。
4. 選轉遙控裝置上的電池匣蓋。

8 充電式機具和電池的運輸與存放

搬運

注意

搬運時意外啟動！

- ▶ 搬運產品時務必卸下電池！
- ▶ 取出電池。
- ▶ 切勿散裝運輸電池。運送過程中，應保護電池避免衝擊與震動並與導電物質或其他電池隔離，以免因與電池端子接觸而造成短路。請遵守您所在地當地的電池運輸規範。
- ▶ 請勿以郵寄方式遞送電池。若要運送未損壞之電池，請洽詢運送服務商。
- ▶ 每次使用前以及長途運輸前後請檢查本產品和電池是否受損。

設備的貯放

警告

瑕疵或漏液的電池所造成的意外損害！

- ▶ 存放產品時，一律不可插入電池！
- ▶ 請將本產品和電池存放在陰涼及乾燥處。請遵守技術性數據中所規定的溫度極限值。
- ▶ 請勿將電池貯放在充電器中。完成充電程序後，請將電池從充電器取出。
- ▶ 請勿將電池存放在有日光直射處、熱源上或玻璃後方。
- ▶ 請將本產品和電池存放在兒童或未授權人員無法觸及的地點。
- ▶ 每次使用前以及長時間存放前後請檢查本產品和電池是否受損。

9 故障排除

若出現任何故障，請注意充電電池的狀態指示器。請參閱**鋰電池指示器**章節。

若您遇到未列出的問題或是無法自行排除的問題，請聯絡Hilti維修中心。

9.1 故障

故障	可能原因	解決方法
電池較一般電池壽命短。	周遭環境溫度極低。	▶ 將電池放在室溫下緩慢升溫。
電池咬合時不會發出兩聲喀啦聲。	電池上的卡榫太髒。	▶ 清潔卡榫並重新安裝電池。
紅色LED => 短時間閃爍且發出警示音。	電池電量過低無法完成操作。	▶ 更換電池，並對無電量的電池再次充電。



9.2 故障代碼

錯誤代碼/訊號	原因	解決方案
	溫度過低 溫度過高	等待產品預熱。 等待產品冷卻。
	電池電量過低。	為電池充電或更換電池。
ER21 ER22	電池通訊錯誤	重新啟動產品。
ER30	已達爆裂壓力	立即停止運作並重新發動泵浦。 請洽詢Hilti維修中心。
ER40 ER41	已啟動超額電流保護	等待4秒鐘，直到產品重置。
ER50	已達最大壓接作業次數	請洽詢Hilti維修中心。
ER60 ER61	通訊錯誤	重新啟動產品。 若錯誤依舊存在，請洽詢Hilti維修中心。

10 廢棄設備處置

警告

不當的廢棄物處理可能導致人員受傷！洩漏出來的氣體或液體有害健康。

- ▶ 請勿以郵寄方式寄送電池。
- ▶ 將電池端子蓋上不導電物質（例如絕緣膠帶）以避免短路。
- ▶ 請將電池棄置於兒童無法觸及的地方。
- ▶ 請將該電池送交Hilti Store處理或洽詢權責的廢棄處理公司。

Hilti產品所採用的材料大部分均可回收再利用。材料在回收前必須正確地分類。Hilti在許多國家都有提供老舊機具回收服務。請洽詢Hilti客服中心或您在地經銷商。



- ▶ 不可將電動工具、電動裝置和電池當成一般垃圾丟棄！

11 製造商保固

- ▶ 如果您對於保固條件有任何問題，請聯絡當地Hilti代理商。

Hilti Taiwan Co., Ltd.

24F., No. 16, Xinzhan Rd., Banqiao Dist., New Taipei City 220, Taiwan (R.O.C.)

Tel. 0800-221-036

12 FCC說明（美國適用）/ IC說明（加拿大適用）



本裝置已經過測試，並已評定為符合FCC法第15條B級數位裝置限制。這些限制是為了確保在商業區使用時，具有足夠的保護能夠抵抗電磁干擾。此裝置會產生、使用及散發無線電頻電量，因此若未依照使用說明安裝及使用，可能會對無線電通訊造成干擾。因此若未依照說明進行安裝及操作，即可能造成無線接收功能故障。在住宅區使用本裝置可能會有干擾情形，使用者必須自行排除問題。

本裝置符合FCC法規的第15部分以及ISED的RSS-210規格。

進行操作應遵守以下兩個條件：

- 本裝置並不會造成有害的干擾。
- 本裝置必須接受任何接收的干擾，包括那些會造成操作結果未符預期的干擾。



進行未經Hilti許可之變更或改裝會限制使用者操作該裝置的授權。



有關於操作、技術、環境和回收的更多資訊，請參考以下連結：
qr.hilti.com/manual/?id=2353621&id=2353623
 您也可在本操作說明結尾處找到本連結的QR碼。

原版操作說明

1 关于本操作说明的信息

1.1 关于本操作说明

- 警告！在使用本产品之前，请确保您已阅读并理解产品随附的操作说明，包括说明、安全和警告通知、插图和规格。尤其要熟悉所有说明、安全和警告通知、插图、规格、组件和功能。否则可能会导致触电、火灾和/或严重伤害的风险。保存操作说明，包括所有说明、安全和警告通知，以供以后使用。
- 产品经设计适用于专业用户，只有经过专门训练的授权人员才允许操作、维修和维护本产品。必须将任何可能的危险专门告知该人员。不按照说明使用或由未经培训的人员不正确地使用本产品及其辅助设备可能会带来危险。
- 随附的操作说明符合印刷时的最新技术水平。始终在 Hilti 产品页面上在线查找最新版本。为此，请点击这些操作说明中标有 符号的链接或二维码。
- 仅将产品连同本操作说明一起交给他人。

1.2 所用标志的说明

1.2.1 警告

警告是为了提醒您在处理或使用此产品时会发生的危险。使用以下信号词：

-危险-

危险！

- ▶ 用于让人们能够注意到会导致严重身体伤害或致命的迫近危险。

-警告-

警告！

- ▶ 用于提醒人们注意可能导致严重或致命伤害的潜在危险。

-小心-

小心！

- ▶ 用于提醒人们注意可能造成人身伤害、设备损坏或其他财产损失的潜在危险情况。

1.2.2 操作说明中的符号

本操作说明中使用下列符号：

	遵守操作说明
	使用说明和其他有用信息
	处理可回收材料
	不得将电气设备和电池作为生活垃圾处置
	Hilti 锂离子电池
	Hilti 充电器

1.2.3 图示中的符号

图示中使用了下列符号：



2	这些编号指本操作说明开始处的相应图示。
3	图示中的编号反映操作顺序，可能与文本中描述的步骤不同。
11	位置编号被用于概览图中并表示产品概览段落中的图例编号。
	这些字符旨在提醒您特别注意操作本产品时的某些要点。

1.3 与产品相关的符号

1.3.1 产品上的符号

产品上使用下列符号：

	本产品支持近场通信 (NFC) 技术，兼容 iOS 和安卓平台。
Li-Ion	锂离子电池
	切勿用物体击打电池，也不得将电池用作敲击工具。
	请勿让电池掉落。切勿使用受到撞击或有任何损坏的电池。
	Bluetooth® 字标和 标志是 Bluetooth SIG, Inc. 的注册商标和财产，Hilti 已被授予使用这些商标的许可。

2 安全

2.1 一般电动工具安全警告

警告 请阅读本电动工具随附的所有安全警告、说明、图示和技术规范。不遵守下列所有操作说明可能会导致电击、火灾和/或严重人身伤害。

请保存所有安全警告和操作说明，以供将来参考。

在所有下列的警告中术语“电动工具”指市电驱动 (有线) 电动工具或电池驱动 (无线) 电动工具。

工作区域安全

- ▶ 保持工作区域清洁和良好照明。杂乱和黑暗的区域容易导致事故。
- ▶ 不要在爆炸性环境中操作电动工具，例如有易燃液体、气体或灰尘。电动工具会产生可以点燃这些灰尘或烟雾的火花。
- ▶ 在操作电动工具时，要令儿童和旁观者远离工作现场。万一分心，可能会使您失去对电动工具的控制。

电气安全

- ▶ 电动工具 (设备) 插头必须匹配电源插座。切勿以任何方式改动插头。对于接地的电动工具 (设备)，不要使用任何适配器插头。使用未经改动的插头和匹配的电源插座可以大大减少电击危险。
- ▶ 避免人体接触接地表面，如管道、散热片和冰箱。如果您的身体接地，则会增加电击危险。
- ▶ 不要将电动工具暴露在雨水或潮湿环境中。电动工具进水将会增加电击危险。
- ▶ 不要滥用电缆。切勿使用电缆运送、拉动或拔出电动工具。保持电缆远离高温、油、锋利边缘或运动部件。电缆损坏或缠绕会增加电击危险。
- ▶ 当在户外操作电动工具时，应使用经认可适合户外操作的加长电缆。使用适合户外使用的电缆可减少电击危险。
- ▶ 如果在潮湿环境下操作电动工具是不可避免的，应使用剩余电流动作保护器 (RCD)。使用 RCD 可减小电击危险。

人身安全

- ▶ 保持警觉，注意您正在进行的工作，并在操作电动工具的过程中，应利用自己的判断能力。当您疲劳或受到药物、酒精或医疗影响时，请不要使用电动工具。当操作电动工具时，瞬间的分心都可能导致严重的人身伤害。
- ▶ 使用个人防护装备。一定要戴上护目装置。安全装置，诸如适当条件下使用防尘面具、防滑安全鞋、安全帽、听力防护等装置能减少人身伤害。
- ▶ 防止电动工具意外启动。在连接至电源和/或电池组、拿起或搬运电动工具之前，应确保开关处于“关闭”位置。将手指放在开关上搬运电动工具或在开关处于“打开”位置时接通电源，都可能会导致事故发生。
- ▶ 在打开电动工具之前，必须拿掉任何调整键或扳手。让扳手或调整键留在电动工具的旋转部件上可能会导致人身伤害。



- ▶ 不要操之过急。应时刻保持正确的站姿和平衡。这在意外情况下能够更好地控制电动工具。
- ▶ 应确保正确着装。不要穿着松垮的衣服或佩戴首饰。让头发和衣服远离运动部件。松垮的衣服、首饰或长发会卡在运动部件中。
- ▶ 如果提供有用于连接除尘和集尘设施的装置，应确保将它们连接好并正确使用。使用除尘装置可以减少与灰尘相关的危险。
- ▶ 经常使用工具能令您获得较高的熟练度，但不能因此掉以轻心和忽视工具安全准则。一次不慎操作就会在瞬间导致重伤。

电动工具的使用和维护

- ▶ 不要强制使用电动工具。针对您的应用场合使用正确的电动工具。正确的电动工具在其额定设计值范围内将能够更好和更安全地工作。
- ▶ 如果通过开关不能使其打开和关闭，则请不要使用电动工具。任何不能通过开关进行控制的电动工具都是危险的，必须对其进行修理。
- ▶ 在进行任何调整、更换配件或存放电动工具之前，应从电源上断开插头和/或从电动工具上拆下电池组（若可拆卸）。此预防性安全措施可减少意外启动电动工具的危险。
- ▶ 将不用的电动工具存放在儿童拿不到的地方，并且不要让不熟悉电动工具或其操作说明的人员操作电动工具。未经培训的用户操作电动工具是危险的。
- ▶ 维护电动工具和配件。检查是否存在运动部件失调或卡滞、部件断裂和任何其它影响电动工具操作的情况。如果存在损坏，则在使用之前应修理电动工具。许多事故都是由于电动工具维护不良造成的。
- ▶ 保持切削工具锋利和清洁。带锋利切削刃的切削工具如果维护得当，很少会发生卡滞且更容易控制。
- ▶ 按照使用说明书，考虑作业条件和进行的作业来使用电动工具、附件和工具的刀头等。将电动工具用于指定用途以外的场合会导致危险。
- ▶ 使手柄和抓握面保持干燥、清洁且没有油脂。如果手柄和抓握面打滑，将无法在意外情况下安全操作或控制本工具。

无绳（电池操作）工具/设备的使用和维护

- ▶ 充电时只能使用制造商指定的充电器。适合某种类型电池组的充电器如果被用于为另一类型电池组充电，则可能会带来火灾危险。
- ▶ 只能使用专用电池组为电动工具供电。使用任何其它电池组可能会带来人身伤害和火灾。
- ▶ 当电池组不用时，应使其远离其它金属物体，例如纸夹、硬币、钥匙、钉子、螺钉或其它小的金属物体，以免造成短路。如果电池端子被短路，则会造成人员烧伤或火灾。
- ▶ 如果持续滥用电池，则可能会造成液体从电池中喷射出来；注意避免接触到液体。如果意外接触到液体，应用水冲洗。如果液体接触眼睛，除了用大量清水冲洗外，还应立即就医。从电池中喷射出来的液体会导致疼痛或灼伤。
- ▶ 不要使用损坏或改装过的电池组或工具。损坏或改装过的电池会造成不可预测的情形，导致火灾、爆炸或受伤风险。
- ▶ 不要将电池组或工具暴露在明火或过高的温度中。暴露在明火或超过 130 °C (265 °F) 温度中可能导致爆炸。
- ▶ 遵守所有充电说明，且不要在使用说明规定的温度范围之外对电池组或工具充电。充电不正确或在规定温度范围之外充电会损坏电池并增加火灾风险。

保养

- ▶ 将你的电动工具送交专业维修人员，使用同样的备件进行修理。这样才能可确保维持电动工具（设备）的安全性。
- ▶ 切勿擅自维修损坏的电池组。仅可由制造商或授权服务提供商执行电池组的维修。

2.2 附加安全说明

人身安全

开始各类作业前，必须执行一次危险评定并且必须采取必要的保护措施。

在电动设备附近作业的人员必须接受过培训，了解适用于其工作区域的安全要求以及安全和企业规则。

有三种不同的工作方法：在断电状态下作业，带电作业，在带电部件附近作业。所有三种方法都要针对电击以及短路和故障电弧的影响落实有效的安全措施。进一步的信息参见 EN 50110 以及其它国家要求和流程。对于要开展作业的设备，必须检查所有选定的方法和工具的适用性。

- ▶ 只有产品和附件处于良好的技术状态时才能使用。
- ▶ 切勿以任何方式擅自改动或改装本产品或附件。
- ▶ 切勿抬起液压软管上的产品和/或连接的工头。
- ▶ 如果发现机油流出，则不要继续使用工具，并且联系 Hilti 售后服务。立即清理流出的机油。
- ▶ 工具和/或附件掉落会带来人身伤害的危险。开始工作前请检查电池和安装的附件是否已牢固固定。
- ▶ 附件掉落有引起人身伤害的危险。开始工作之前，请检查遥控器是否牢固地放在泵规定的凹槽中。高空作业时，请确保将遥控器单独固定。
- ▶ 仅使用使用无绳液压泵的压制头、切割头和冲孔头时。



电动工具的使用和维护

- ▶ 开始工作前，检查加油口的油位。如果油位过低，联系 Hilti 维修中心。
- ▶ 液压油最迟必须在一年后更换；或者，在频繁使用的情况下，则必须在 10,000 次循环或 8,000 次操作后更换。为此，请联系 Hilti 维修中心。

2.3 小心处理和使用电池

- ▶ **请遵守以下关于安全操作和使用锂离子电动工具电池的安全提示。若未能遵守，会导致皮肤刺激、严重的腐蚀伤、化学烫伤、火灾和/或爆炸。**
- ▶ 只有电池处于良好的技术状态时才能使用。
- ▶ 请小心地处理电池，以防损坏电池和避免对健康极有害的液体泄漏！
- ▶ 严禁改装或篡改电池！
- ▶ 不要分解、挤压或焚烧电池，不要将其暴露在高于 80 °C (176 °F) 的温度条件下。
- ▶ 对于遭受过撞击或有其他损坏的电池，切勿使用或对其进行充电。定期检查电池是否有损坏的迹象。
- ▶ 切勿使用回收的或修理过的电池。
- ▶ 切勿将电池或电池供电的电动工具用作锤子。
- ▶ 切勿将电池暴露在直射的阳光下、高温、火花或明火中。可能会导致爆炸。
- ▶ 切勿用手指、工具、珠宝或其他导电物体接触电池极片。否则会损坏电池，造成财产损失和人身伤害。
- ▶ 确保电池远离雨水、潮气和液体。受潮会导致短路、漏电、燃烧、火灾或爆炸。
- ▶ 仅限使用经批准用于特定电池类型的充电器和电动工具。阅读并遵守相关操作说明中的规定。
- ▶ 不得在易爆环境中存放或使用电池。
- ▶ 如果电池发热烫手，则可能有故障。请将电池放在醒目且无火灾风险的地方，并与易燃物品保持足够距离。让电池自行冷却。如果一小时后电池仍然发热烫手，则表示存在故障。请联系 Hilti 维修中心或阅读文档“有关 Hilti 锂离子电池安全性和使用的提示”。

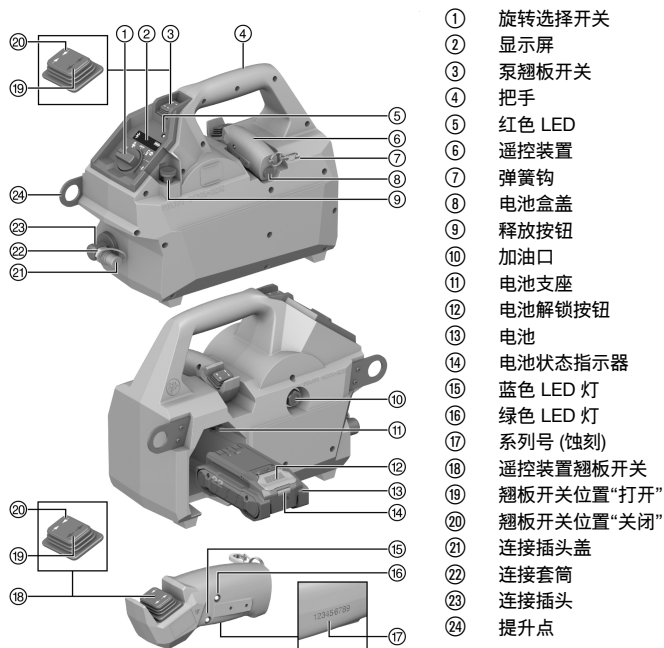


请遵守适用于锂离子电池运输、存储和使用的特殊准则。 464

请通过扫描该操作说明末尾的二维码来阅读有关 Hilti 锂离子电池安全性和使用的提示。

3 说明

3.1 产品概览



3.2 合规使用

所述产品为一款无绳液压泵。它设计用于使用液压切割、压制、压接和冲压工具的操作。

- 本产品只能与 Hilti Nuron B 22 系列锂离子电池搭配使用。为确保最佳功率，Hilti 建议为本产品使用该操作说明末尾表格中给出的电池。
- 此类电池仅限使用该操作说明末尾表格所规定型号系列的 Hilti 充电器充电。

3.3 包装清单

无绳液压泵，操作说明



3.4 产品上的贴签

 <small>2427728</small>	<p>⚠ DANGER Risk of electric shock or/and explosion! This product is not insulated. Do not use on live lines, please refer to the user manual.</p> <p>⚠ DANGER Risque de choc électrique ou/et explosion! Ce produit n'est pas isolé. Ne pas utiliser sur des lignes sous tension, veuillez vous référer au manuel d'utilisation.</p>	<p>该产品并不绝缘。不得在带电电线上使用，请遵守操作说明。</p>
---	---	------------------------------------

3.5 程序概述

程序	用途	说明
 “压接”程序	与压接附件一起使用。 可在手持或远程控制模式中使用。	用于压接。
 “切割”程序	与切割附件一起使用。 可在手持或远程控制模式中使用。	用于切割。
 “冲孔”程序	与冲孔附件一起使用。 可在手持或远程控制模式中使用。	用于冲孔。
 “关机”程序	用于关闭无绳液压泵。	用于带倒计时的关机。
 “压接并保持压力”程序	与压接附件一起使用。 可在手持或远程控制模式中使用。	用于不带压力释放的压接。



程序	用途	说明
 “清空”程序	-	-
 “蓝牙”程序	无绳液压泵和遥控器之间的蓝牙连接的配对与解除配对。	无绳液压泵和遥控器之间的蓝牙连接的配对与解除配对。

3.6 蓝牙®


依产品型号的不同而异，产品可能配备蓝牙功能。

蓝牙是一种无线数据传输方式，两台启用蓝牙功能的设备可借此在短距离内相互通信。

为确保蓝牙连接稳定，互连的产品必须处在各自的有效范围内。

本产品的蓝牙功能

您可从已配对产品的操作说明中查看详细的蓝牙功能介绍。

- 遥控无绳液压泵。
 - 通过应用程序与移动终端设备连接，以获取服务功能并传输与产品相关的日志数据。
 - 泵的显示屏上显示已配对的产品和已连接的工头头的服务和状态消息。
- ▶ 通过蓝牙将遥控器和泵配对。  461

3.7 锂离子电池指示灯

Hilti Nuron 锂离子电池可以显示电池的充电状态、出错信息和状态。

3.7.1 充电状态和出错信息的显示



人身伤害的危险！ 电池掉落的危险！

- ▶ 在插入电池的情况下按压解锁按钮后，确保将电池重新正确锁定在所用的产品中。

请短暂按压电池的解锁按钮，以获得下列指示灯指示之一。

只要连接的产品已接通，便会持续显示充电状态和可能的故障。

状态	含义
四个 (4) LED 灯持续亮起绿光	充电状态：100 % 至 71 %
三个 (3) LED 灯持续亮起绿光	充电状态：70 % 至 51 %
两个 (2) LED 灯持续亮起绿光	充电状态：50 % 至 26 %
一个 (1) LED 灯持续亮起绿光	充电状态：25 % 至 10 %
一个 (1) LED 灯缓慢闪绿光	充电状态：< 10%
一个 (1) LED 灯快速闪绿光	锂离子电池电量耗尽。为电池充电。 如果在为电池充电后 LED 灯始终快速闪烁，请联系 Hilti 维修中心。
一个 (1) LED 灯快速闪黄光	锂离子电池或与其相连的产品过载、过热、过冷或存在其他故障。 使产品和电池达到建议的工作温度，并且在使用时不要使产品过载。 如果信息仍然存在，请联系 Hilti 维修中心。
一个 (1) LED 灯亮起黄光	锂离子电池和连接的产品不兼容。请联系 Hilti 维修中心。
一个 (1) LED 灯快速闪红光	锂离子电池被锁定且无法继续使用。请联系 Hilti 维修中心。



3.7.2 电池状态的显示

如要检查电池状态，请按住解锁按钮三秒钟以上。系统未检测到由于掉落、刺穿、外部热损坏等错误使用而引起的电池潜在故障。

状态	含义
所有 LED 灯都作为运行灯亮起，接着有一个 (1) LED 灯持续亮绿光。	电池可以继续使用。
所有 LED 灯都作为运行灯亮起，接着有一个 (1) LED 灯快速闪黄光。	未能完成电池状态的查询。请重复该过程或联系 Hilti 维修中心。
所有 LED 灯都作为运行灯亮起，接着有一个 (1) LED 灯持续亮红光。	如果仍然可以继续使用所连接的产品，则电池剩余电量不足 50%。 如果无法再使用所连接的产品，则电池的使用寿命即将结束，应予以更换。请联系 Hilti 维修中心。

4 技术数据

额定电压	21.6 V
最大运行压力	700 bar
加注量 (机油)	760 ml
重量不包括电池 (按照 EPTA 程序 01)	6.0 kg
适合工作的环境温度	-17 °C ... 60 °C
存放温度	-20 °C ... 70 °C

4.1 电池

电池工作电压	21.6 V
电池重量	参见操作说明结尾
适合工作的环境温度	-17 °C ... 60 °C
存放温度	-20 °C ... 40 °C
电池充电起始温度	-10 °C ... 45 °C

4.2 噪音信息和振动值按照 EN 62841 标准

这些说明中给出的声压和振动值按照标准化测试的要求测得，可用于比较一种电动工具与另一种电动工具。它们还可用于初步评价受振动影响的程度。

提供的数据代表本电动工具的主要应用。但是，如果将电动工具用于不同的应用、使用不同的配套工具或维护不良，则数据可能不同。这可能会显著增加操作者在整个工作期间受振动影响的程度。

对受振动影响程度的准确估计还应考虑当关闭电动工具或当它运行但实际未进行工作时的情况。这可能会显著减小操作者在整个工作期间受振动影响的程度。

此外，应确定附加安全措施，以保护操作者免受噪音和/或振动影响，例如：正确维护电动工具和配套工具、保持双手温暖、制订合理的工作计划等。

噪音信息

声功率级 (L_{WA})	76 dB(A)
声功率级的不确定性系数 (K_{WA})	2.5 dB(A)
排放声压级 (L_{pA})	68 dB(A)
声压级的不确定系数 (K_{pA})	1.5 dB(A)

总振动值

总振动值 (操作期间)	B 22-255	$\leq 0.7 \text{ m/s}^2$
不确定性系数		$\leq 1.5 \text{ m/s}^2$



5 工作现场的准备工作

-警告-

人身伤害的危险！意外启动的风险！

- ▶ 插入电池前，确保已关闭产品。
- ▶ 对电动工具执行任何调节或更换配件前，先取出电池。

请遵守本文档中以及产品上的安全说明和警告。

5.1 给电池充电

1. 为电池充电之前，请阅读充电器的操作说明。
2. 确保电池和充电器上的触点均清洁、干燥。
3. 使用认可的充电器为电池充电。 458

5.2 插入电池

-警告-

人身伤害的危险 短路或电池掉落会带来人身伤害的危险！

- ▶ 装入电池之前，确保电池和产品上的触点上均无异物。
- ▶ 确保电池接合正确。

1. 在首次使用电池之前，要给电池完全充电。
2. 将电池推入产品，直至听到卡止声。
3. 检查并确认电池已可靠就位。

5.3 拆下电池

1. 按下电池释放按钮。
2. 从产品中取出电池。

5.4 配对蓝牙



Hilti 产品在出厂装运时已停用蓝牙功能。首次操作期间将自动打开蓝牙功能。



如果配对被中断，整个过程会在十秒钟后取消。之后必须重新从头开始配对。

1. 旋转旋转选择开关到“蓝牙”。
 - ▶ 显示屏显示蓝牙图标。
2. 按下遥控器上的翘板开关。
 - ▶ 遥控器上的绿色 LED 和蓝色 LED 持续亮起。
3. 等待直到泵搜索到遥控器。
 - ▶ 显示屏显示带连续点的蓝牙图标。
4. 等待直到显示屏上显示遥控器的系列号。
5. 对比显示屏上的系列号和遥控器上的系列号。



6. 如果系列号正确，按下泵上的翘板开关来确认连接。
 - ▶ 显示屏显示蓝牙图标和遥控器图标。
7. 按下泵上的翘板开关来确认连接。
8. 如果蓝牙连接成功，显示屏中会显示以下内容：
9. 如果蓝牙连接不成功，显示屏中会显示以下内容：



5.4.1 拒绝系列号

如果同时使用多个遥控器，并且显示的是错误的系列号。

1. 按照说明操作，直到显示系列号。 461
2. 按下泵上的翘板开关来拒绝系列号。
 - ▶ 被拒绝的系列号会被忽略十秒钟。
3. 下一个可用的系列号会显示在显示屏上。
4. 重复该过程，直到显示的是正确的系列号。
5. 结束配对过程。 461

5.5 取消蓝牙配对



15 分钟无操作后，蓝牙连接会自动取消配对。

- ▶ 旋转旋转选择开关到“蓝牙”。
 - ▶ 即可断开与遥控器的连接。

5.6 检查油位

1. 将泵放在平坦表面上。
2. 通过加油口检查泵内油是否足够。
 - ▶ 加油口上的观察窗中油位必须为满。
3. 如果油位过低，联系 **Hilti** 维修中心。

5.7 防坠落装置



-警告-

人身伤害的危险 会带来人身伤害的危险！

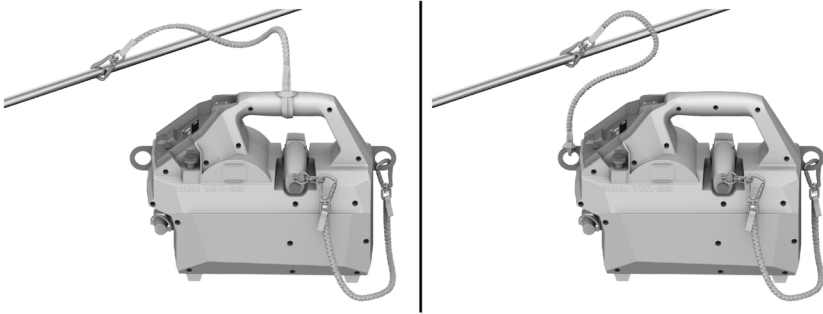
- ▶ 请只是为您的产品推荐的 **Hilti** 工具绳索。
- ▶ 在使用前请检查工具绳索的固定点有无损坏。



注意高空作业的国家法规。

请仅使用 **Hilti** 工具挂绳 #2261971 和 **Hilti** 工具挂绳 #2261970 作为本产品的防坠落保护装置。





- ▶ 如图所示，通过圆环将工具挂绳 #2261971 固定到产品上。检查是否已牢牢固定。
- ▶ 将弹簧钩固定到支撑结构上。检查弹簧钩是否已牢牢固定。

请遵守 Hilti 工具挂绳 #2261971 的操作说明。

- ▶ 将工具挂绳 #2261970 的一端连接到遥控器的弹簧钩上，另一端连接到泵的提升点上。检查是否已牢牢固定。

6 操作

请遵守本文档以及产品上的安全说明和警告。

6.1 设置程序

1. 根据您的应用选择所需的程序 458。
2. 旋转旋转选择开关到所选程序的位置。

6.2 操作泵

残余压力会导致机油流失，并在安装软管或压接头、切割头或冲压头时造成困难。在连接附件之前按下紧急回流按钮，以释放可能的残余压力。

-危险-

电力存在致命风险！接触带电导线可能会导致严重的人身伤害或者死亡。

- ▶ 该产品并不绝缘！
- ▶ 不得在带电电线上使用！

-警告-

高压下溢出的机油有导致人身伤害的危险！高压下溢出的机油可能导致皮肤和眼部受伤。

- ▶ 如果存在可见损坏，则不要使用泵。
- ▶ 如果机油溢出，则不要使用泵。
- ▶ 确保活塞在每次工作过程后都复位。
- ▶ 如果活塞在工作过程后不复位，则操作于手动复位的复位开关。

-警告-

人身伤害的危险！意外启动。

- ▶ 安装、更换或拆卸压接头、压制头或冲压头之前，先取出电池。

1. 检查油位。 462
2. 请连接液压软管。
3. 连接所需的压接头、压制头或冲压头。
4. 将压接头、压制头或冲压头放到工作位置。
5. 按压并且按住泵翘板开关。



6. 按住泵翘板开关，直到压接、压制或冲压过程结束。

7 维护和保养

-警告-

插入电池时存在人身伤害危险！

▶ 执行维护和保养任务之前，请务必先取出电池。

工具的保养

- 请小心去除顽固的污垢。
- 如果有污垢，请用干燥的软毛刷小心地清洁通风孔。
- 请仅使用微湿的抹布清洁外壳。不要使用含硅清洁剂，否则可能腐蚀塑料件。
- 请使用洁净干燥的抹布来清洁产品的接头。

锂离子电池的保养

- 切勿使用通风槽堵塞的电池。用干燥的软毛刷小心地清洁通风槽。
- 避免不必要地将电池暴露在粉尘或污垢中。切勿将电池暴露在高温度的环境中（例如将其浸在水中或放在雨中）。
如果电池浸湿，请如处理损坏的电池那样对其进行处理。将其隔离在不可燃的容器中，然后联系 **Hilti** 维修中心。
- 确保电池远离油和油脂。切勿让不必要的粉尘或脏污积聚在电池上。用干燥的软毛刷或干燥柔软的布清洁电池。不要使用含硅清洁剂，否则可能腐蚀塑料件。
请勿触摸电池触点或从触点上去除出厂涂的油脂。
- 请仅使用微湿的抹布清洁外壳。不要使用含硅清洁剂，否则可能腐蚀塑料件。

维护

- 定期检查所有可见部件和控制器是否出现损坏迹象，确保其全部正常工作。
- 如果发现产品有损坏和/或有功能故障，请不要使用。立即将本产品交给 **Hilti** 维修中心修复。
- 清洁和维护之后，安装所有护板或保护装置并检查其功能是否正常。

为确保安全和可靠的操作，仅使用 Hilti 原装备件和耗材。经 **Hilti** 许可与产品搭配使用的备件、耗材和附件可到您当地的 **Hilti Store** 购买或访问：www.hilti.group

7.1 更换遥控装置的电池

1. 将电池盒盖从遥控器中旋出。
2. 将旧电池从遥控器中取出。
3. 将新电池装入遥控器。
4. 将电池盒盖旋转到遥控器中。

8 电池型工具和电池的运输及存储

运输

-小心-

运输途中的意外启动！

▶ 运输产品前务必将电池取出！

- ▶ 取下电池。
- ▶ 切勿松散、未加保护地运输电池。在运输过程中，应保护电池免受过度冲击或振动影响，并将其与任何导电材料或其它电池分开（因为它们可能会接触到电池端子并导致短路）。**请遵守当地的电池运输规定。**
- ▶ 请勿以邮寄方式运送电池。有关如何运送完好电池的说明，请咨询您的发货商。
- ▶ 每次使用前以及长时间运输前后都要检查产品和电池是否损坏。

存放

-警告-

故障或泄漏的电池会导致意外损坏！

▶ 仅可在未插入电池的情况下存放产品！

- ▶ 请将产品和电池存放于凉爽干燥的地方。请遵守技术数据中规定的温度极限值。
- ▶ 请勿将电池存放在充电器中。充电过程结束后请始终将电池从充电器中取出。



- ▶ 切勿将电池存放在阳光下、热源上或玻璃后。
- ▶ 请将本产品 and 电池存放在儿童或非授权人员无法接近的位置。
- ▶ 每次使用前以及长时间存放前后都要检查产品和电池是否损坏。

9 故障排除

出现任何故障时，都应注意电池的状态显示。参见锂离子电池指示灯一章。
如果您碰到的问题未在此表中列出或您无法自行排除，请联系 **Hilti** 维修中心。

9.1 故障

故障	可能原因	解决方案
电池比平常更快耗尽。	环境温度非常低。	▶ 允许电池缓慢加热到室温。
电池未接合 (没有发出咔哒声)。	电池上的固定凸耳脏污。	▶ 清洁固定凸耳，然后重新安装电池。
红色 LED => 以较短的间隔闪烁，并且发出警告音。	电池荷电状态过低，无法完成一次完整的操作循环。	▶ 更换电池，并对已放电电池充电。

9.2 故障代码

故障代码/信号	原因	解决方案
	温度太低 温度太高	等待产品完成暖机。 等待产品完成冷却。
	电池电量过低	给电池充电或更换电池。
ER21 ER22	电池通信故障	重新启动本产品。
ER30	已达到爆裂压力	立即调整操作并重启泵。 联系 Hilti 维修中心。
ER40 ER41	过流保护已激活	请等待 4 秒，直至产品重置。
ER50	已达到最大压过程数	联系 Hilti 维修中心。
ER60 ER61	通信错误	重新启动本产品。 如果错误仍然存在，请联系 Hilti 维修中心。

10 废弃处置

-警告-

废弃处理不当会有人身伤害的危险！漏出的气体或液体会带来健康危害。

- ▶ 不得通过邮寄方式发送任何电池。
- ▶ 用非导电材料 (比如绝缘带) 包住端子，以防止短路。
- ▶ 在儿童接触不到的地方处置电池。
- ▶ 请将电池送交 **Hilti Store** 处置，或咨询当地的废弃处理机构以获取处置说明。

制造 **Hilti** 产品所用的大部分材料都可回收利用。在可以回收之前，必须正确分离材料。**Hilti** 在很多国家都提供旧工具回收服务。请咨询 **Hilti** 客户服务部门或您的销售顾问。

- ▶ 不要将电动工具、电子设备和电池扔进家庭垃圾中！

11 制造商保修

- ▶ 如对保修条件有任何疑问，请联系您当地的 **Hilti** 代表。



12 FCC 提示 (适用于美国)/IC 提示 (适用于加拿大)



本设备已按照 FCC 规则第 15 部分进行测试，其结果符合 A 类数字装置的有关限制规定。这些限制旨在确保当用于商用区域时，设备可以提供充分的电磁干扰防护。本设备会产生、使用和辐射射频能量，如果不按照说明安装和使用，则可能对无线电通信产生干扰。因此，如果不按照本说明安装和运行该设备，它可能会导致无线电接收到干扰。因在住宅区域使用本设备导致电磁干扰的，由此产生的费用必须由用户承担。

本设备符合 RSS-210 规则第 15 部分以及 FCC 认证的 ISSED 技术规范。

设备的操作必须满足以下两个条件：

- 本设备不会产生有害干扰。
 - 本设备必须吸收任何接收到的干扰，包括可能会引起非期望操作的干扰。
-



未经 Hilti 明确批准的变更或改装会限制用户操作本设备的权利。

13 更多信息


关于操作、技术、环保和回收的更多信息请查看以下链接：qr.hilti.com/manual/?id=2353621&id=2353623
操作说明末尾也提供二维码链接。



دليل الاستعمال الأصلي

1 بيانات بخصوص دليل الاستعمال

1.1 خاص بدليل الاستعمال هذا

- **تحذير!** قبل أن تستخدم المنتج، تأكد أنك قد قرأت واستوعبت دليل الاستعمال المرفق مع المنتج، بما في ذلك الإرشادات وتعليمات السلامة والتحذير والصور والمواصفات. تعرف بصفة خاصة على جميع الإرشادات وتعليمات السلامة والتحذير والصور والمواصفات وكذلك المكونات والوظائف. في حالة عدم مراعاة ذلك، يكون هناك خطر حدوث صعق كهربائي أو نشوب حريق و/أو وقوع إصابات بالغة. احتفظ بدليل الاستعمال شاملاً جميع الإرشادات وتعليمات السلامة والتحذير للاستخدام اللاحق.
- منتجات **HILTI** مصممة للمستخدمين المحترفين ويقتصر استعمالها وصيانتها وإصلاحها على الأشخاص المعتمدين والمدربين جيداً. هؤلاء الأشخاص يجب أن يكونوا قد تلقوا تدريباً خاصاً على الأخطار الطارئة. قد يتسبب الجهاز وأدواته المساعدة في حدوث أخطار إذا تم التعامل معها بشكل غير سليم فنياً من قبل أشخاص غير مدربين أو تم استخدامها بشكل غير مطابق للتعليمات.
- دليل الاستعمال المرفق يتطابق مع الوضع الحالي للتقنية وقت الطباعة. يمكنك دائماً العثور على الإصدار أونلاين على صفحة المنتج Hilti. ولهذا الغرض، اتبع الرابط أو كود QR في دليل الاستعمال هذا والمميز بالرمز .
- لا يجوز تسليم المنتج إلى أي شخص إلا مع دليل الاستعمال هذا.

2.1 شرح العلامات

1.2.1 إرشادات تحذيرية

تنبه الإرشادات التحذيرية إلى الأخطار الناشئة عند التعامل مع الجهاز. يتم استخدام الكلمات الدلالية التالية:



خطر!

◀ تشير لخطر مباشر يؤدي لإصابات جسدية خطيرة أو إلى الوفاة.



تحذير!

◀ تشير لخطر محتمل قد يؤدي لإصابات جسدية خطيرة أو إلى الوفاة.









احترس!

◀ تشير لموقف خطر محتمل يمكن أن يؤدي لإصابات جسدية أو أضرار مادية.

2.2.1 الرموز في دليل الاستعمال

يتم استخدام الرموز التالية في دليل الاستعمال هذا:

يراعى دليل الاستعمال	
إرشادات الاستخدام ومعلومات أخرى مفيدة	
التعامل مع مواد قابلة لإعادة التدوير	
لا تتخلص من الأجهزة الكهربائية البطاريات ضمن القمامة المنزلية	
Hilti بطارية أيونات الليثيوم	
Hilti جهاز الشحن	

3.2.1 الرموز في الصور

تستخدم الرموز التالية في الرسوم التوضيحية:



2	تشير هذه الأعداد إلى الصورة المعنية في بداية دليل الاستعمال هذا.
3	ترقيم الصور يمثل ترتيب خطوات العمل في الصور، وقد يختلف عن ترقيم خطوات العمل في النص.
11	يتم استخدام أرقام المواضع في صورة العرض العام وهي تشير إلى أرقام تعليق الصورة في فصل عرض عام للمنتج.
	هذه العلامة من شأنها أن تُثير انتباهك جيداً عند التعامل مع المنتج.

3.1 الرموز المرتبطة بالمنتج

1.3.1 الرموز على المنتج

قد تكون الرموز التالية مستخدمة على المنتج:

	يُدمج المنتج تقنية NFC المتوافقة مع أنظمة التشغيل iOS و Android.
	بطارية أيونات الليثيوم
	لا تطرق على البطارية أبداً بشيء ولا تستخدم البطارية أبداً كأداة للطرق.
	لا تدع البطارية تسقط، لا تستخدم بطارية تعرضت لصدمات أو أي نوع آخر من التلفيات.
	علامات الكلمات Bluetooth® والإشعارات عبارة عن علامات تجارية مسجلة خاضعة لملكية Bluetooth SIG, Inc. ويتم الترخيص لاستخدام هذه العلامات التجارية بواسطة Hilti.

2 السلامة

1.2 إرشادات السلامة العامة المتعلقة بالأدوات الكهربائية

⚠ تحذير احرص على قراءة جميع إرشادات السلامة، التوجيهات، الصور التوضيحية والمواصفات الفنية المرفقة مع هذه الأداة الكهربائية. أي تقصير أو إهمال في الالتزام بالتعليمات التالية قد يتسبب في حدوث صعق كهربائي، نشوب حريق و/أو وقوع إصابات خطيرة.

احتفظ بجميع مستندات إرشادات السلامة والتعليمات لاستخدامها عند الحاجة إليها فيما بعد.

يقصد بمصطلح «الأداة الكهربائية» المذكور في إرشادات السلامة الأدوات الكهربائية المشغلة بالكهرباء (باستخدام كابل الكهرباء) أو الأدوات الكهربائية المشغلة بالبطاريات (بدون كابل الكهرباء).

سلامة مكان العمل

- ◀ حافظ على نطاق عملك نظيفاً ومضاءً بشكل جيد. الفوضى أو أماكن العمل غير المضاءة يمكن أن تؤدي لوقوع حوادث.
- ◀ لا تعمل بالأداة الكهربائية في محيط معرض لخطر الانفجار يتواجد به سوائل أو غازات أو أنواع غبار قابلة للاشتعال. الأدوات الكهربائية تولد شرراً يمكن أن يؤدي لإشعال الغبار والأبخرة.
- ◀ احرص على إبعاد الأطفال والأشخاص الآخرين أثناء استخدام الأداة الكهربائية. في حالة انصراف انتباهك قد تفقد السيطرة على الجهاز.

السلامة الكهربائية

- ◀ يجب أن يكون قابس توصيل الأداة الكهربائية متلائماً مع المقبس. لا يجوز تعديل القابس بأي حال من الأحوال. لا تستخدم قوايس مهايأة مع أدوات كهربائية ذات وصلة أرضي محمية. القوايس غير المعدلة والمقابس الملائمة تقلل من خطر حدوث صدمة كهربائية.
- ◀ تجنب حدوث تلامس للجسم مع أسطح مؤرضة مثل الأسطح الخاصة بالمواسير وأجهزة التدفئة والمواد والثلاجات. ينشأ خطر متزايد من حدوث صدمة كهربائية عندما يكون جسمك متصلاً بالأرض.
- ◀ أبعد الأدوات الكهربائية عن الأمطار أو البلل. تسرب الماء إلى داخل الأداة الكهربائية يزيد من خطر حدوث صدمة كهربائية.
- ◀ لا تستخدم كابل التوصيل لحمل الأداة الكهربائية أو تعليقها أو لسحب القابس من المقبس. احتفظ بكابل التوصيل بعيداً عن السخونة والزيت والمواف الحادة والأجزاء المتحركة. كبلات التوصيل التالفة أو المتشابكة تزيد من خطر حدوث صعق كهربائي.



- ◀ عندما تعمل بأداة كهربائية في مكان مكشوف، فلا تستخدم سوى كابلات الإطالة المناسبة للعمل في النطاق الخارجي. استخدام كابل إطالة مناسب للعمل في النطاق الخارجي يقلل من خطر حدوث صعق كهربائي.
- ◀ إذا تعذر تجنب تشغيل الأداة الكهربائية في محيط رطب، فاستخدم مفتاح حماية من تسرب التيار. استخدام مفتاح الحماية من تسرب التيار يقلل خطر حدوث صدمة كهربائية.

سلامة الأشخاص

- ◀ كن يقظاً وانتبه لما تفعل وتعامل مع الأداة الكهربائية بتعقل عند العمل بها. لا تستخدم الأداة الكهربائية عندما تكون متعباً أو تحت تأثير المخدرات أو الكحوليات أو العقاقير. فقد يتسبب عدم الانتباه للحظة واحدة أثناء الاستخدام في حدوث إصابات بالغة.
- ◀ ارتد تجهيزات وقاية شخصية وارتد دائماً نظارة واقية. ارتداء تجهيزات وقاية شخصية، مثل قناع الوقاية من الغبار وأحذية الأمان المضادة للانزلاق وخوذة الوقاية أو واقى السمع، تبعاً لنوع واستخدام الأداة الكهربائية، يقلل من خطر الإصابات.
- ◀ تجنب التشغيل بشكل غير مقصود. تأكد أن الأداة الكهربائية مطفأة قبل توصيلها بالكهرباء و/أو بالبطارية وقبل رفعها أو حملها. إذا كان إصبعك على المفتاح عند حمل الأداة الكهربائية أو كان الجهاز في وضع التشغيل عند التوصيل بالكهرباء، فقد يؤدي ذلك لوقوع حوادث.
- ◀ أبعد أدوات الضبط أو مفاتيح ربط البراغي قبل تشغيل الأداة الكهربائية. الأداة أو المفتاح المتواجد في جزء دوار من الجهاز يمكن أن يؤدي لحدوث إصابات.
- ◀ تجنب اتخاذ وضع غير طبيعي للجسم. احرص على أن تكون واقفاً بأمان وحافظ على توازنك في جميع الأوقات. من خلال ذلك تستطيع السيطرة على الأداة الكهربائية بشكل أفضل في المواقف المفاجئة.
- ◀ ارتد ملابس مناسبة. لا ترتد ملابس فضفاضة أو حلي. احرص على أن يكون الشعر والملابس والقفازات بعيدة عن الأجزاء المتحركة. الملابس الفضفاضة أو الحلي أو الشعر الطويل يمكن أن تشبك في الأجزاء المتحركة.
- ◀ إذا أمكن تركيب تجهيزات شفت وتجميع الغبار، فتأكد أنها موصلة ومستخدمة بشكل سليم. استخدام تجهيزة شفت الغبار يمكن أن يقلل الأخطار الناتجة عن الغبار.
- ◀ لا تعتقد بأنك في مأمن عن الخطر ولا تتجاهل تشريعات السلامة المعنية للأدوات الكهربائية، حتى وإن كنت على دراية بالأداة الكهربائية بعد تكرار استخدامها. التعامل مع الجهاز بدون حذر قد يؤدي إلى وقوع إصابات بالغة في جزء من الثانية.

استخدام الأداة الكهربائية والتعامل معها

- ◀ لا تفرط في التحميل على الجهاز. استخدم الأداة الكهربائية المناسبة للعمل الذي تقوم به. استخدام الأداة الكهربائية المناسبة يتبع لك العمل بشكل أفضل وأكثر أماناً في نطاق العمل المقرر.
- ◀ لا تستخدم أداة كهربائية ذات مفتاح تالف. الأداة الكهربائية التي لم يعد يمكن تشغيلها أو إطفائها تمثل خطورة ويجب إصلاحها.
- ◀ اسحب القابس من المقبس و/أو اخلع البطارية القابلة للخلع من الجهاز قبل إجراء عمليات الضبط، أو استبدال أجزاء الملحقات أو عند ترك الجهاز. هذا الإجراء الوقائي يمنع بدء تشغيل الأداة الكهربائية دون قصد.
- ◀ احتفظ بالأدوات الكهربائية غير المستخدمة بعيداً عن متناول الأطفال. لا تسمح باستخدام الجهاز من قبل أشخاص ليسوا على دراية به أو لم يقرءوا هذه التعليمات. الأدوات الكهربائية خطيرة في حالة استخدامها من قبل أشخاص ليست لديهم الخبرة الواجبة.
- ◀ اعتني جيداً بالأدوات الكهربائية والملحقات. افحص الأجزاء المتحركة من حيث أدائها لوظيفتها بدون مشاكل وعدم انحصارها وافحصها من حيث وجود أجزاء مكسورة أو متعرضة للضرر يمكن أن تؤثر سلباً على وظيفة الأداة الكهربائية. اعمل على إصلاح الأجزاء التالفة قبل استخدام الجهاز. الكثير من الحوادث مصدرها الأدوات الكهربائية التي تم صيانتها بشكل رديء.
- ◀ حافظ على أدوات القطع حادة ونظيفة. تتميز أدوات القطع ذات حواف القطع الحادة المعتنى بها بدقة بأنها أقل عرضة للتعثُر وأسبل في التعامل.
- ◀ استخدم الأداة الكهربائية والملحقات وأدوات العمل وخلافه طبقاً لهذه التعليمات. احرص في هذه الأثناء على مراعاة اشتراطات العمل والمهمة المراد تنفيذها. استخدام الأدوات الكهربائية في تطبيقات غير تلك المقررة لها يمكن أن يؤدي لمواقف خطيرة.
- ◀ حافظ على المقابض ومواقع المسك في حالة جافة ونظيفة وخالية من الزيت والشحم. المقابض ومواقع المسك الانزلاقية تحول دون استعمال الأداة الكهربائية والتحكم بها بشكل آمن في المواقف غير المتوقعة.



استخدام الأداة العاملة بالبطارية والتعامل معها

- ◀ لا تشحن البطارية إلا في أجهزة شحن موصى بها من قبل الجهة الصانعة. بالنسبة لجهاز الشحن المناسب لنوع معين من البطاريات، ينشأ خطر الحريق عند استخدامه مع بطاريات أخرى.
- ◀ لا تضع في الأدوات الكهربائية سوى البطاريات المخصصة لها. استخدام بطاريات أخرى يمكن أن يؤدي لوقوع إصابات وخطر الحريق.
- ◀ أبعد البطارية غير المستخدمة عن مشابك الورق وقطع النقود المعدنية والمفاتيح والمسامير والبراغي أو الأشياء المعدنية الصغيرة الأخرى التي يمكن أن تتسبب في توصيل الملامسين لبعضهما. حدوث قفلة كهربائية بين أطراف توصيل البطارية يمكن أن ينتج عنه حدوث حروق أو نشوب حريق.
- ◀ عند الاستخدام بشكل خاطئ يمكن أن يتسرب سائل من البطارية. تجنب ملامسته. اشطفه بالماء في حالة ملامسته عن طريق الخطأ. إذا وصل السائل للعينين، فتوجه للطبيب علاوة على ذلك. سائل البطارية المتسرب يمكن أن يؤدي لتبيح البشرة أو حدوث حروق.
- ◀ لا تستخدم بطارية تالفة أو مختلفة. البطاريات التالفة أو المختلفة قد تتفاعل مع نفسها بشكل غير متوقع مما يؤدي لنشوب حريق أو حدوث انفجار أو وقوع إصابات.
- ◀ لا تعرض البطارية للنار أو لدرجات حرارة مرتفعة للغاية. حيث قد تؤدي النار ودرجات الحرارة الزائدة عن 130 °م (265 °ف) إلى حدوث انفجار.
- ◀ التزم بكافة التعليمات المعنية بالشحن، ولا تقم أبداً بشحن البطارية أو الأداة العاملة بالبطارية خارج نطاق درجة الحرارة الوارد ذكره في دليل التشغيل. الشحن بشكل خاطئ أو خارج نطاق درجة الحرارة المسموح به قد يتلف البطارية ويزيد من خطر الحريق.

الخدمة

- ◀ اعمل على إصلاح أدواتك الكهربائية على أيدي فنيين معتمدين فقط والاقصّر على استخدام قطع الغيار الأصلية. وبذلك تتأكد من الحفاظ على سلامة الجهاز.
- ◀ لا تقم أبداً بصيانة البطاريات التالفة. يجب أن تتم جميع أعمال الصيانة بمعرفة الجهة الصانعة فقط أو من خلال مراكز خدمة العملاء المعتمدين.

2.2 إرشادات إضافية للسلامة

سلامة الأشخاص

- يجب إجراء تقييم للمخاطر قبل بدء أي عمل ويجب تطبيق تدابير الحماية اللازمة.
- يجب إرشاد الفنيين الذين يعملون بالقرب من الأجهزة الكهربائية بمتطلبات السلامة وقواعد الأمان والشركة المُطَبِّقة في نطاق العمل.
- يتم التنفّرة بين ثلاثة أساليب عمل: العمل في حالة خالية من الجهد الكهربائي، العمل في ظل وجود جهد كهربائي، والعمل بالقرب من الأجزاء الموصلة للتيار الكهربائي. تتطلب جميع الأساليب الثلاثة اتخاذ تدابير أمان فعالة ضد الصدمات الكهربائية وكذلك ضد تأثيرات القفلات الكهربائية والأقواس الكهربائية. للمزيد من المعلومات، راجع EN 50110 والمتطلبات والإجراءات الوطنية الأخرى. يجب فحص جميع الإجراءات والأدوات المختارة من حيث ملاءمتها للجهاز الذي يجب العمل عليه.
- ◀ اقتصر على استخدام المنتج والملحق وهما في حالة سليمة من الناحية الفنية.
- ◀ لا تقم أبداً بإجراء أية تدخلات أو تغييرات على المنتج أو الملحق.
- ◀ لا تقم أبداً برفع المنتج و/أو رؤوس الأدوات الموصلة من الخرطوم الهيدروليكي.
- ◀ إذا لاحظت تسرباً للزيت، فلا تواصل استخدام الأداة وتوجه إلى مركز خدمة Hilti. قم بإزالة الزيت المتسرب على الفور.
- ◀ خطر الإصابة من جراء سقوط الأدوات و/أو الملحقات. تأكد قبل بدء العمل أن البطارية والملحقات المُركبة مُثبتة بشكل آمن.
- ◀ خطر الإصابة من جراء سقوط الملحقات. احرص قبل بدء العمل على التحقق من استقرار وحدة التشغيل عن بعد بشكل آمن في الفتحة المُخصصة بالمشقة. احرص عند إجراء أعمال في الارتفاع على مراعاة أن تكون وحدة التشغيل عن بعد مؤمنة بشكل خاص.
- ◀ لا تستخدم سوى رؤوس الكبس والقطع والثقب المُخصصة للتشغيل مع المضخة الهيدروليكية العاملة بالبطارية.

الاستخدام والتعامل بعناية مع الأدوات الكهربائية

- ◀ قبل بدء العمل، افحص مستوى الزيت في فوهة ملء الزيت. إذا كان مستوى الزيت منخفضاً للغاية، توجه إلى مركز خدمة Hilti.
- ◀ يجب تغيير الزيت الهيدروليكي على أقصى تقدير بعد مرور عام أو في حالة الاستخدام المتكرر بعد 10.000 لفة أو 8.000 دورة عمل. توجه لهذا الغرض إلى مركز خدمة Hilti.



3.2 التعامل بعناية مع الأجهزة العاملة بالبطاريات واستخدامها

- احرص على مراعاة إرشادات السلامة التالية للتعامل والاستخدام الآمن لبطاريات أيونات الليثيوم. وعدم مراعاة ذلك قد يؤدي إلى حدوث تهبجات للبشرة، إصابات آكلة بالغة، حروق كيميائية، حرائق و/ أو انفجارات.
- اقتصر على استخدام البطاريات وهي في حالة سليمة من الناحية الفنية.
- احرص على التعامل مع البطاريات بعناية لتجنب وقوع أضرار ومنع تسرب السوائل التي قد تضر بالصحة بصورة كبيرة!
- لا يجوز بأي حال من الأحوال تعديل البطاريات أو العبث بها!
- لا يجوز تفكيك البطاريات أو سحقها أو وضعها في درجة حرارة أعلى من 80° م (176° ف) أو حرقها.
- لا تقم باستخدام أو شحن بطاريات تعرضت لصدمة أو أي نوع آخر من الأضرار. افحص البطاريات بشكل دوري بحثًا عن علامات التلف.
- لا تقم مطلقًا باستخدام بطاريات مُعاد تدويرها أو التي تم إصلاحها.
- لا تستخدم أبدًا البطارية أو أية أداة كهربائية مشغلة بالبطارية كمطرقة.
- لا تقم مطلقًا بتعرض البطاريات لأشعة الشمس المباشرة أو درجات الحرارة المرتفعة أو تولد الشرر أو اللهب المكشوف. فقد يؤدي ذلك إلى حدوث انفجارات.
- لا تلمس أقطاب البطارية بأصابعك، أدوات، حُلِي أو أية أشياء أخرى موصلة للكهرباء. فقد يؤدي ذلك إلى إلحاق الضرر بالبطارية وحدث أضرار مادية والإصابات.
- احتفظ بالبطاريات بعيدًا عن الأمطار والبلل والسوائل. فالرطوبة المتسربة قد تتسبب في حدوث قفلات كهربائية، صدمات كهربائية، حرائق وانفجارات.
- اقتصر على استخدام الشواحن والأدوات الكهربائية المقررة لهذه البطارية. يلزم مراعاة المعلومات الواردة في دليل الاستعمال المعني.
- لا تقم باستخدام أو تخزين البطارية في النطاقات المُعرضة لخطر الانفجار.
- في حالة السفونة الشديدة للبطارية بحيث يتعذر الإمساك بها، فقد تكون تالفة. احرص على وضع البطارية في مكان مرئي وغير قابل للاشتعال مع وجود مسافة كافية من الخامات القابلة للاشتعال. اترك البطارية تبرد. إذا ظلت البطارية ساخنة بعد مرور ساعة لدرجة تعذر لمسها، فهذا يعني أنها تالفة. توجه إلى مركز خدمة Hilti أو اقرأ المستند "إرشادات لسلامة واستخدام بطاريات أيونات الليثيوم Hilti".

احرص على مراعاة اللوائح الخاصة التي تسري على نقل وتخزين واستخدام بطاريات أيونات الليثيوم.

480 

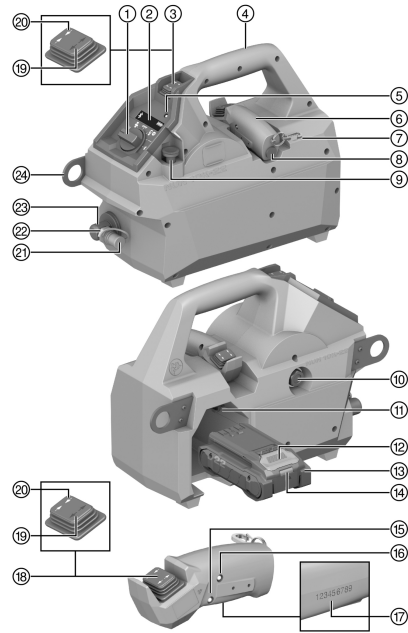


اقرأ إرشادات سلامة واستخدام بطاريات أيونات الليثيوم Hilti، التي يمكنك العثور عليها عن طريق مسح كود الاستجابة السريعة الموجود في نهاية دليل الاستعمال هذا.



1.3 نظرة عامة على المنتج

- ① مفتاح اختيار عدد اللفات
- ② وحدة العرض
- ③ المفتاح الأرجوحي للمضخة
- ④ مقبض حمل
- ⑤ لمبة LED تضيء باللون الأحمر
- ⑥ جهاز التشغيل عن بعد
- ⑦ المشبك
- ⑧ غطاء ميبت البطارية
- ⑨ زر الإرجاع في حالات الطوارئ
- ⑩ فوهة مل-الزيت
- ⑪ ميبت البطارية
- ⑫ زر تحرير البطارية
- ⑬ البطارية
- ⑭ مبيّن حالة البطارية
- ⑮ لمبة LED زرقاء
- ⑯ لمبة LED تضيء باللون الأخضر
- ⑰ الرقم المسلسل (منقوش)
- ⑱ المفتاح الأرجوحي لوحدة التشغيل عن بعد
- ⑲ وضع المفتاح الأرجوحي «فتح»
- ⑲ وضع المفتاح الأرجوحي «غلق»
- ⑳ غطاء قابس التوصيل
- ㉑ جلبة التوصيل
- ㉒ قابس التوصيل
- ㉓ حلقة التعليق
- ㉔



2.3 الاستخدام المطابق للتعليمات

المنتج الموصوف عبارة عن مضخة هيدروليكية عاملة بالبطارية. وهو مخصص للتشغيل مع أدوات هيدروليكية للقطع والكبس والتأريج والثقب.

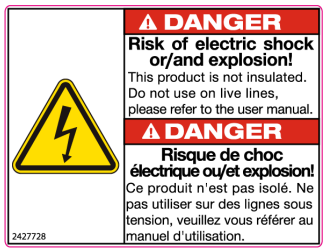
- اقتصر على استخدام بطاريات أيونات الليثيوم Nuron من Hilti النوع B 22 مع هذا المنتج. لتحقيق القدرة المثالية، توصي Hilti باستخدام البطاريات المذكورة بالجدول الوارد بنهاية دليل الاستعمال هذا مع هذا المنتج.
- اقتصر على استخدام شواحن Hilti من الأنواع المذكورة بالجدول الوارد بنهاية دليل الاستعمال هذا لشحن هذه البطاريات.

3.3 مجموعة التجهيزات الموردة

المضخة الهيدروليكية العاملة بالبطارية، دليل الاستعمال

4.3 الملصقات على المنتج

المنتج ليس معزولاً. لا تستخدمه على أسلاك موصلة للتيار الكهربائي، يُرجى مراعاة دليل الاستعمال.



الشرح	الاستخدام	برنامج
لغرض التأريخ.	للاستخدام مع ملحق التأريخ. يمكن استخدامه في وضع الحمل باليد أو بالتمكّم عن بعد.	 برنامج «التأريخ»
لغرض القطع.	للاستخدام مع ملحق قطع. يمكن استخدامه في وضع الحمل باليد أو بالتمكّم عن بعد.	 برنامج "القطع"
لغرض الثقب.	للاستخدام مع ملحق ثقب. يمكن استخدامه في وضع الحمل باليد أو بالتمكّم عن بعد.	 برنامج «الثقب»
للإيقاف عن طريق العد التنازلي.	للإيقاف المضخة الهيدروليكية العاملة بالبطارية.	 برنامج «الإيقاف»
للتأريخ بدون تنفيس الضغط.	للاستخدام مع ملحق التأريخ. يمكن استخدامه في وضع الحمل باليد أو بالتمكّم عن بعد.	 برنامج «التأريخ واستمرار الضغط»
—	—	 برنامج «فارغ»
توصيل وفصل اتصال بلوتوث بين المضخة الهيدروليكية العاملة بالبطارية ووحدة التشغيل عن بعد.	توصيل وفصل اتصال بلوتوث بين المضخة الهيدروليكية العاملة بالبطارية ووحدة التشغيل عن بعد.	 برنامج «بلوتوث»

6.3 خاصية بلوتوث®

هذا المنتج مُجهز بحسب نوع المنتج بخاصية بلوتوث. خاصية بلوتوث هي وسيلة لنقل المعلومات لاسلكيًا، والتي يمكن من خلالها أن يتواصل منتجنا يدعمان خاصية بلوتوث مع بعضهما البعض عبر مسافة قصيرة. لضمان اتصال مستقر عبر خاصية بلوتوث، يجب أن ينشأ خط اتصال مرئي بين المنتجات المتصلة ببعضها البعض.



وظائف بلوتوث في هذا المنتج

يُرجى الاطلاع على وظائف بلوتوث التفصيلية في دليل استعمال المنتج الموصول.

- وحدة التحكم عن بعد الخاصة بالمضخة الهيدروليكية العاملة بالبطارية.
- الاتصال بجهاز جوال عن طريق التطبيق من أجل وظائف الخدمة ونقل بيانات سجل الأداء الخاصة بالمنتج.
- عرض بلاغات الخدمة والعالة الخاصة بالمنتجات الموصلة ورؤوس الأدوات المتصلة على شاشة المضخة.
- ◀ اقرن جهاز التشغيل عن بعد باستخدام المضخة عن طريق خاصية بلوتوث. 476

7.3 بيانات بطارية أيونات الليثيوم

يمكن لبطاريات أيونات الليثيوم Hilti Nuron عرض حالة الشحن وبلاغات الأخطاء وحالة البطارية.

1.7.3 عرض حالة الشحن وبلاغات الأخطاء



خطر الإصابة بسبب سقوط البطارية!

- ◀ بينما البطارية مركبة، تأكد بعد الضغط على زر التحرير أنك قمت بإعادة تثبيت البطارية بشكل صحيح في المنتج المُستخدم.

لكي يتسنى الحصول على أحد البيانات التالية، اضغط لوهلة قصيرة على زر تحرير البطارية. وأيضاً يتم باستمرار عرض حالة الشحن وكذلك الاختلالات المُحتملة طوال فترة تشغيل المنتج الموصول.

الحالة	الاستعمال
تضيء أربع لمبات LED (4) باستمرار باللون الأخضر	حالة الشحن: 100 % إلى 71 %
تضيء ثلاث لمبات LED (3) باستمرار باللون الأخضر	حالة الشحن: 70 % إلى 51 %
تضيء لمبة LED (2) باستمرار باللون الأخضر	حالة الشحن: 50 % إلى 26 %
تضيء لمبة LED واحدة (1) باستمرار باللون الأخضر	حالة الشحن: 25 % إلى 10 %
تومض لمبة LED واحدة (1) ببطء باللون الأخضر	حالة الشحن: > 10 %
تومض لمبة LED واحدة (1) بسرعة باللون الأخضر	بطارية أيونات الليثيوم فارغة الشحنة تماماً. اشحن البطارية. إذا استمر وميض لمبة LED بسرعة بعد شحن البطارية، توجه إلى مركز خدمة Hilti.
تومض لمبة LED واحدة (1) بسرعة باللون الأصفر	هناك تحميل زائد على بطارية أيونات الليثيوم أو المنتج المرتبط بها أو بهما سخونة زائدة أو برودة زائدة أو بهما خطأ آخر. اعمل على توفير درجة حرارة العمل الموصى بها للمنتج وللبطارية، واحرص على ألا يتعرض المنتج للتحميل الزائد عند استخدامه. إذا استمر وجود البلاغ، توجه إلى مركز خدمة Hilti.
تضيء لمبة LED واحدة (1) باللون الأصفر	بطارية أيونات الليثيوم والمنتج المرتبط بها ليسا متوافقين. يُرجى التوجه إلى مركز خدمة Hilti.
تومض لمبة LED واحدة (1) بسرعة باللون الأحمر	تم تعطيل بطارية أيونات الليثيوم ولا يمكن مواصلة استخدامها. يُرجى التوجه إلى مركز خدمة Hilti.

2.7.3 عرض حالة البطارية

للاستفسار عن حالة البطارية، احتفظ بزر التحرير مضغوطاً لمدة تزيد على ثلاث ثوانٍ. لا يكتشف النظام أي عطل محتمل في البطارية بسبب سوء الاستخدام، على سبيل المثال السقوط أو الثقب أو الأضرار الخارجية بفعل الحرارة، وما إلى ذلك

الحالة	الاستعمال
تضيء جميع لمبات LED كخط إضاءة متتابع، وبعد ذلك تضيء لمبة LED واحدة (1) باستمرار باللون الأخضر.	لا يزال من الممكن استخدام البطارية.



الحالة	الاستعمال
تضيء جميع لمبات LED كخط إضاءة متتابع، وبعد ذلك تومض لمبة LED واحدة (1) بسرعة باللون الأصفر.	تعدّر إتمام الاستعلام عن حالة البطارية. كرر العملية أو توجه إلى مركز خدمة Hilti.
تضيء جميع لمبات LED كخط إضاءة متتابع، وبعد ذلك تضيء لمبة LED واحدة (1) باستمرار باللون الأحمر.	إذا كان لا يزال من الممكن استخدام منتج موصل، تكون قدرة البطارية المتبقية أقل من 50%. إذا لم يعد من الممكن استخدام منتج موصل، فهذا يعني أن البطارية في نهاية عمرها الافتراضي ويجب تغييرها. يُرجى التوجه إلى مركز خدمة Hilti.

4 المواصفات الفنية

الجهد الكهربائي الاسمي	21.6 فلت
ضغط التشغيل الأقصى	700 بار
كمية الملء (زيت)	760 مل
الوزن طبقاً لبروتوكول EPTA 01 دون البطارية	6.0 كجم
درجة الحرارة المحيطة أثناء التشغيل	-17 °م ... 60 °م
درجة حرارة التخزين	-20 °م ... 70 °م

1.4 البطارية

جهد تشغيل البطارية	21.6 فلت
وزن البطارية	انظر نهاية هذا الدليل
درجة الحرارة المحيطة أثناء التشغيل	-17 °م ... 60 °م
درجة حرارة التخزين	-20 °م ... 40 °م
درجة حرارة البطارية عند بدء الشحن	-10 °م ... 45 °م

2.4 قيم الضوضاء والاهتزاز طبقاً للمواصفة EN 62841

تم قياس ضغط الصوت وقيم الاهتزاز الواردة في هذا الدليل طبقاً لأحد معايير القياس المحددة ويمكن الاستعانة بها في إجراء مقارنة بين الأدوات الكهربائية مع بعضها البعض. وهي مناسبة أيضاً لتقدير حجم المخاطر بصورة أولية.

المواصفات الواردة تتعلق بالاستخدامات الأساسية للأداة الكهربائية. أما إذا تم استخدام الأداة الكهربائية في تطبيقات أخرى مع أدوات شغل مخالفة للمواصفات أو دون صيانة كافية، ففي هذه الحالة قد تختلف المواصفات. وقد يزيد هذا من نسبة المخاطر طوال مدة العمل بصورة واضحة.

وللموصول على تقدير دقيق لحجم المخاطر ينبغي أيضاً مراعاة الأوقات التي يتم فيها إيقاف الجهاز أو التي يتم فيها تشغيل الجهاز ولكن دون استخدام حقيقي. وقد يقلل هذا من نسبة المخاطر طوال مدة العمل بصورة واضحة. احرص على اتخاذ إجراءات إضافية للسلامة من شأنها حماية المستخدم من تأثير الضجيج و/أو الاهتزازات مثل: صيانة الأداة الكهربائية وأدوات الشغل والحفاظ على الأيدي في حالة دافئة وتنظيف مراحل العمل.

معلومات الضجيج

مستوى شدة الصوت (L_{WA})	76 ديسيبل (A)
نسبة التفاوت لمستوى شدة الصوت (K_{WA})	2.5 ديسيبل (A)
مستوى ضغط الصوت المنبعث (L_{pA})	68 ديسيبل (A)
نسبة التفاوت لمستوى ضغط الصوت (K_{pA})	1.5 ديسيبل (A)

قيم الاهتزاز الإجمالية

قيمة الاهتزازات الإجمالية (أثناء التشغيل)	B 22-255	≥ 0.7 م/ثانية ²
نسبة التفاوت		≥ 1.5 م/ثانية ²



تحذير
خطر الإصابة من خلال التشغيل غير المقصود!

- ◀ تأكد قبل إدخال البطاريات أن الجهاز المختص مطفأ.
- ◀ اخلع البطارية قبل إجراء عمليات ضبط الجهاز أو تغيير أجزاء الملحقات التكميلية.

تراجعى إرشادات الأمان والإرشادات التحذيرية الواردة في هذا المستند وعلى الجهاز.

1.5 شحن البطارية

1. قبل الشحن، قم بقراءة دليل استعمال جهاز الشحن.
2. احرص على أن تكون أطراف تلامس البطارية وجهاز الشحن نظيفة وجافة.
3. قم بشحن البطارية باستخدام شاحن مصمم به. 472

2.5 تركيب البطارية
تحذير
خطر الإصابة من خلال قفلة كهربائية أو سقوط البطارية!

- ◀ تأكد قبل تركيب البطاريات في الجهاز من عدم وجود أجسام غريبة بين أطراف توصيل البطارية والجهاز.
- ◀ تأكد من تثبيت البطارية بشكل صحيح دائماً.

1. اشحن البطارية لآخرها تماماً قبل التشغيل لأول مرة.
2. قم بتحريك البطارية في المنتج إلى أن تستقر في موضعها بصوت مسموع.
3. تفحص البطارية من حيث ثباتها في موضعها بشكل جيد.

3.5 خلع البطارية

1. اضغط على زر تحرير البطارية.
2. اسحب البطارية من المنتج.

4.5 توصيل خاصية بلوتوث

يتم تسليم منتجات Hilti بينما خاصية بلوتوث متوقفة. عند التشغيل لأول مرة، يتم تشغيل خاصية بلوتوث أو توماتيكياً.


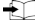
إذا تم قطع عملية التوصيل، يتم إيقاف العملية بعد مرور عشر ثوانٍ. عندئذٍ، يجب البدء مُجددًا في عملية التوصيل من البداية.

1. أدر مفتاح اختيار عدد اللفات على «خاصية بلوتوث».
 - ◀ الشاشة تعرض رمز خاصية بلوتوث.
2. اضغط على المفتاح الإرجوعي بوحدة التشغيل عن بعد.
 - ◀ تضيء لمبة LED الخضراء والزرقاء في وحدة التشغيل عن بعد بشكل مستمر.
3. انتظر إلى أن تعثر المضخة على وحدة التشغيل عن بعد.
 - ◀ تعرض الشاشة رمز خاصية بلوتوث مع نقاط متواصلة.




4. انتظر إلى أن يظهر على الشاشة الرقم المسلسل لوحدة التشغيل عن بعد.
5. قم بمقارنة الرقم المسلسل الموجود على الشاشة بالرقم المسلسل على وحدة التشغيل عن بعد.
6. إذا كان الرقم المسلسل صحيحًا، اضغط على المفتاح الأرجوحي بالمضخة لتأكيد عملية التوصليل.
 - ◀ تقوم الشاشة بعرض رمز خاصة بلوتوث ورمز وحدة التشغيل عن بعد.
7. اضغط على المفتاح الأرجوحي بوحدة التشغيل عن بعد لتأكيد عملية التوصليل.
8. عندما تتم عملية توصيل خاصة بلوتوث بنجاح، يظهر البيان التالي على الشاشة:
 
9. في حالة عدم إتمام عملية توصيل خاصة بلوتوث بنجاح، يظهر البيان التالي على الشاشة:
 

1.4.5 رفض الرقم المسلسل

- عند استخدام وحدات تحكم عن بعد متعددة ويتم عرض الرقم المسلسل غير الصحيح.
1. اتبع التعليمات، إلى أن يتم عرض الرقم المسلسل.  476
 2. اضغط على المفتاح الأرجوحي بالمضخة من أجل رفض الرقم المسلسل.
 - ◀ يتم تجاهل الرقم المسلسل المرفوض لمدة عشر ثوان.
 3. يظهر في الشاشة الرقم المسلسل التالي المُتاح.
 4. كرر العملية، إلى أن يظهر الرقم المسلسل الصحيح.
 5. قم بإنهاء عملية التوصليل.  476

5.5 فصل خاصة بلوتوث

 يتم إلغاء اتصال وصلة بلوتوث تلقائيًا بعد مرور 15 دقيقة من عدم الفعالية.

- ◀ أدر مفتاح اختيار عدد اللفات على «خاصية بلوتوث».
- ◀ يتم فصل الاتصال بوحدة التشغيل عن بعد.

6.5 مراجعة مستوى الزيت

1. ضع المضخة على سطح مستو.
2. قم عند فوهة ملء الزيت بمراجعة ما إذا كان الزيت كافٍ في المضخة.
 - ◀ يجب أن تكون نافذة الرؤية عند فوهة ملء الزيت مملوءة تمامًا بالزيت.
3. إذا كان مستوى الزيت منخفضًا للغاية، تواصل مع مركز خدمة Hilti.

7.5 تجبيزة الحماية من السقوط



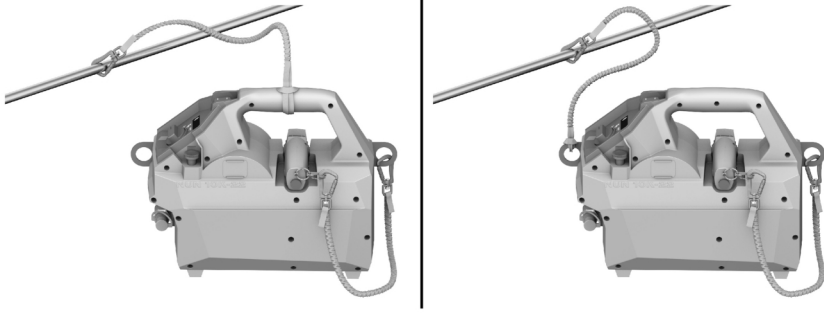
خطر الإصابة من جراء أدوات الشغل و/أو الملحقات المتساقطة!

- ◀ اقتصر على استخدام حزام تثبيت أداة الشغل من Hilti الموصى به لمنتجك.
- ◀ افحص نقطة تثبيت حزام تثبيت أداة الشغل قبل كل استخدام بحثًا عن الأضرار المحتملة.

 احرص على مراعاة اللوائح المحلية لبلدك للعمل على المرتفعات.

استخدم لهذا المنتج كتجبيزة حماية من السقوط فقط التوليفة المكونة من حزام تثبيت أداة الشغل Hilti #2261971 وحزام تثبيت أداة الشغل Hilti #2261970.





- ◀ قم بتثبيت حزام تثبيت أداة الشغل #2261971 باستخدام العروة الموجودة على المنتج كما هو موضع بالصورة. تحقق من التثبيت الآمن.
- ◀ قم بتثبيت المشبك بهيكل داعم. تحقق من التثبيت الآمن للمشبك.


احرص على مراعاة أدلة الاستعمال الخاصة بحزام تثبيت أداة الشغل #2261971. 

- ◀ قم بتثبيت أحد طرفي حزام تثبيت أداة الشغل #2261970 بمشبك وحدة التشغيل عن بعد والطرف الآخر بحلقة التعليق الخاصة بالمنتج. تحقق من التثبيت الآمن.


6 الاستعمال

تراجعى إرشادات الأمان والإرشادات التحذيرية الواردة في هذا المستند وعلى الجهاز.

1.6 ضبط البرنامج

1. اختر البرنامج اللازم  473 بناءً على استخدامك.
2. أدر مفتاح اختيار عدد اللفات على وضع البرنامج المُختار.

2.6 استعمال المضخة

 قد يؤدي الضغط المتبقي أيضًا إلى فقدان الزيت ووجود صعوبات عند تركيب الخرطوم أو تركيب رؤوس التأريج أو القطع أو الثقب. اضغط على زر الإرجاع في حالات الطوارئ قبل توصيل الملحقات من أجل تنفيس الضغط المتبقي قدر الإمكان.

خطر

خطر على الحياة بسبب التيار الكهربائي! قد يتسبب الاتصال بالكابلات التي يسري فيها تيار كهربائي في وقوع إصابات شخصية خطيرة أو الوفاة.

- ◀ هذا المنتج غير معزول!
- ◀ تستخدمه على أسلاك موصلة للتيار الكهربائي!

تحذير

خطر الإصابة بجروح بسبب تسرب الزيت بضغط مرتفع! قد يتعرض الجلد والعينان للإصابة بجروح من خلال الزيت المتسرب بضغط مرتفع.

- ◀ لا تستخدم المضخة في حالة وجود أضرار ظاهرة.
- ◀ لا تستخدم المضخة في حالة وجود زيت متسرب.
- ◀ تأكد من ارتداد المكبس بعد كل عملية.
- ◀ في حالة عدم ارتداد المكبس بعد العمل، اضغط على مفتاح إرجاع الضبط لإرجاعه يدويًا.



خطر الإصابة! تشغيل الجهاز بشكل غير مقصود.

• اخلع البطارية قبل تركيب/تغيير/خلع رأس التأريج أو الكبس أو الثقب.

1. راجع مستوى الزيت. 477
2. قم بتوصيل الخرطوم الهيدروليكي.
3. قم بتوصيل رؤوس التأريج أو الكبس أو الثقب اللازمة.
4. اضبط رأس التأريج أو الكبس أو الثقب في وضع العمل.
5. اضغط على المفتاح الأرجوحي واحتفظ به مضغوطاً.
6. احتفظ بالمفتاح الأرجوحي للمضخة مضغوطاً، إلى أن يتم الانتهاء من عملية التأريج أو الكبس أو الثقب.

7 العناية والصيانة

خطر الإصابة عند تكون البطارية مركبة !

• احرص على خلع البطارية دائماً قبل جميع أعمال الإصلاح والعناية!

العناية بالمنتج

- احرص على إزالة الاتساخات شديدة الالتصاق مع توخي الحرص.
- في حالة وجودها، قم بتنظيف فتحات التهوية بحرص باستخدام فرشاة جافة وناعمة.
- قم بتنظيف جسم المنتج باستخدام قطعة قماش مُبللة بعض الشيء. لا تستخدم مواد عناية محتوية على سيليكون، نظراً لأنها قد تؤدي إلى تلف الأجزاء البلاستيكية.
- استخدم قطعة قماش نظيفة وجافة لتنظيف ملامسات المنتج.

العناية ببطاريات أيونات الليثيوم

- لا تقم مطلقاً باستخدام بطارية ذات فتحات تهوية مسدودة. قم بتنظيف فتحات التهوية بحرص باستخدام فرشاة جافة وناعمة.
- تجنب تعريض البطارية للغبار أو الاتساخات دون داع. لا تقم مطلقاً بتعريض البطارية للرطوبة المرتفعة (على سبيل المثال، غمرها في الماء أو تركها تحت الأمطار).
- في حالة بلل البطارية، تعامل معها كبطارية تالفة. اعزل البطارية في وعاء غير قابل للاشتعال وتوجه إلى مركز خدمة Hilti.
- حافظ على البطارية خالية من الزيت والشحم الخارجي. لا تسمح للغبار أو الاتساخات بالتراكم دون داع على البطارية. قم بتنظيف البطارية باستخدام فرشاة جافة وناعمة أو قطعة قماش نظيفة وجافة. لا تستخدم مواد عناية محتوية على سيليكون، نظراً لأنها قد تؤدي إلى تلف الأجزاء البلاستيكية.
- لا تلمس ملامسات البطارية ولا تقم بإزالة الشحم الموجود من قبل المصنع عن الملامسات.
- قم بتنظيف جسم المنتج باستخدام قطعة قماش مُبللة بعض الشيء. لا تستخدم مواد عناية محتوية على سيليكون، نظراً لأنها قد تؤدي إلى تلف الأجزاء البلاستيكية.

الصيانة

- احرص بصورة منتظمة على فحص الأجزاء المرئية من حيث وجود أضرار وافحص عناصر الاستعمال من حيث كفاءتها الوظيفية.
- لا تقم بتشغيل الجهاز في حالة وجود أضرار و/أو اختلالات وظيفية. احرص على إصلاح الجهاز على وجه السرعة لدى خدمة Hilti.
- بعد أعمال العناية والإصلاح قم بتركيب جميع تجهيزات الحماية وافحصها من حيث الأداء الوظيفي السليم.

للتنشغيل الآمن اقتصِر على استخدام قطع الغيار الأصلية وخامات الشغل. تجد قطع الغيار وخامات الشغل والملحقات المصرح بها من Hilti للمنتج الخاص بك في متجر Hilti Store أو على موقع الإنترنت: www.hilti.group

1.7 تغيير بطارية وحدة التشغيل عن بعد

1. أدر غطاء مبيت البطارية من وحدة التشغيل عن بعد.
2. اخلع البطارية القديمة من وحدة التشغيل عن بعد.
3. قم بتركيب البطارية الجديدة في وحدة التشغيل عن بعد.
4. أدر غطاء مبيت البطارية على وحدة التشغيل عن بعد.



النقل

⚠️ احترس:

التشغيل غير مقصود عند النقل !

◀ قم بنقل المنتج دائماً بدون البطاريات!

- ◀ اخلع البطارية/البطاريات.
- ◀ لا تقم بنقل البطاريات بكميات كبيرة. ينبغي أثناء النقل حماية البطاريات من الاصطدام العنيف والاهتزازات، وكذلك عزلها عن أية مواد موصلة للكهرباء أو أية بطاريات أخرى، وذلك حتى لا تتلامس مع أقطاب بطاريات أخرى ومن ثم حدوث قفلة كهربائية. **احرص على مراعاة تعليمات النقل المحلية للبطاريات.**
- ◀ لا يجوز إرسال البطاريات عن طريق البريد. توجه إلى شركة شحن، إذا كنت ترغب في إرسال بطاريات غير تالفة.
- ◀ افحص المنتج والبطاريات من حيث وجود أضرار قبل كل استخدام وقبل وبعد النقل لمسافة طويلة.

التخزين

⚠️ تحذير

أضرار غير مقصودة بسبب البطاريات التالفة أو التي بها تسريب !

- ◀ قم بتخزين المنتج دائماً بدون البطاريات!
- ◀ احرص على تخزين المنتج والبطاريات في مكان بارد وجاف. احرص على مراعاة القيم الحدية لدرجات الحرارة الواردة في المواصفات الفنية.
- ◀ لا تحتفظ بالبطاريات على جهاز الشحن. قم دائماً بإزالة البطارية من الشاحن بعد انتهاء عملية الشحن.
- ◀ لا تقم أبداً بتخزين البطاريات تحت أشعة الشمس أو في مصادر الحرارة أو خلف الزجاج.
- ◀ احرص على تخزين المنتج والبطاريات والاحتفاظ به بعيداً عن متناول الأطفال والأشخاص غير المصرح لهم .
- ◀ افحص المنتج والبطاريات من حيث وجود أضرار قبل كل استخدام وقبل وبعد التخزين لفترة طويلة.

9 المساعدة في حالات الاختلالات

في حالات حدوث الاختلالات، احرص على مراعاة مبيان حالة البطارية. انظر الفصل **بيانات بطارية أيونات الليثيوم**.
في حالة وجود اختلالات غير واردة في هذا الجدول، أو لم تستطع التغلب عليها بنفسك توجه إلى مركز خدمة Hilti.

1.9 الاختلالات

الخلل	السبب المحتمل	الحل
شحنة البطارية تفرغ بشكل أسرع من المعتاد.	درجة حرارة محيطية شديدة الانخفاض.	◀ قم بتسخين البطارية ببطء على درجة حرارة الغرفة.
البطارية لا تثبت بصوت «طققة» مسموع.	أطراف تثبيت البطارية متسخة.	◀ قم بتنظيف أطراف التثبيت ثم قم بتركيب البطارية مجدداً.
لمبة LED حمراء = وميض لوهلة قصيرة مع صدور صوت تحذيري.	حالة شحن البطارية منخفضة للغاية بالنسبة للاستخدام بشكل كامل.	◀ قم بتغيير البطارية واشحن البطارية الفارغة.

2.9 أكواد الأعطال

كود الخطأ/إشارة	السبب	الحل
	درجة الحرارة منخفضة بشدة درجة الحرارة مرتفعة بشدة	انتظر إلى أن يسخن المنتج. انتظر إلى أن يبرد المنتج.
	حالة شحن البطارية منخفضة للغاية	اشحن البطارية أو قم بتغيير البطارية.
ER21 ER22	خطأ في اتصال البطارية	قم بتشغيل المنتج من جديد.



الحل	السبب	كود الخطأ/إشارة
أوقف التشغيل على الفور وقم بتشغيل المضخة من جديد. يُرجى التوجه إلى مركز خدمة Hilti.	تم الوصول إلى ضغط الانفجار	ER30
انتظر 4 ثوانٍ، إلى أن يتم إعادة ضبط المنتج.	وظيفة الحماية من التيار الزائد مُفعلة	ER40 ER41
يُرجى التوجه إلى مركز خدمة Hilti.	تم الوصول إلى العدد الأقصى لعمليات الكبس	ER50
قم بتشغيل المنتج من جديد. إذا ظل الخطأ قائماً، توجه إلى مركز خدمة Hilti.	خطأ في الاتصال	ER60 ER61

10 التكهين



- خطر الإصابة من جراء التكهين غير المطابق للتعليمات!** خطر على الصحة من جراء الغازات والسوائل المتسربة.
- لا تقم بإرسال أو توريد بطاريات تالفة!
 - قم بتغطية التوصيلات باستخدام مادة غير موصلة للكهرباء وذلك لتجنب حدوث قفلات كهربائية.
 - تخلص من البطاريات بحيث لا تصل إلى متناول الأطفال.
 - تخلص من البطارية لدى متجر **Hilti Store** أو توجه إلى مركز التخلص من النفايات المختص.

منتجات **Hilti** مصنوعة بنسبة كبيرة من مواد قابلة لإعادة التدوير. يشترط إعادة التدوير أن يتم فصل الخامات بشكل سليم فنياً. في كثير من الدول تقوم **Hilti** باستعادة جهاك القديم لإعادة الانتفاع به. توجه بأسئلكم لخدمة عملاء **Hilti** أو لمستشار المبيعات.

- لا تعلق الأدوات الكهربائية، الأجهزة الإلكترونية والبطاريات ضمن القمامة المنزلية!

11 ضمان الجبة الصانعة

- في حالة وجود أية استفسارات بخصوص شروط الضمان، يرجى التوجه إلى وكيل **Hilti** المحلي التابع لك.

12 إرشاد لجنة الاتصالات الفيدرالية FCC (يسري في الولايات المتحدة الأمريكية) / إرشاد هيئة الصناعة الكندية IC (يسري في كندا)

أثبت هذا الجهاز في الاختبارات التي أجريت له التزامه بالقيم الحدية المقررة للأجهزة الرقمية من الفئة A في الفقرة 15 من لوائح FCC. وينبغي أن تضمن هذه القيم الحدية درجة معقولة من الحماية من التشويشات الكهرومغناطيسية عند التشغيل في البيئات التجارية المهنية. فالأجهزة من هذا النوع تولد وتستخدم ترددات عالية ويمكنها أيضاً إرسال هذه الترددات. ومن ثم فقد تتسبب هذه الأجهزة في حدوث تشويشات على الاستقبال اللاسلكي، إذا لم يتم تثبيتها وتشغيلها طبقاً للتعليمات. قد يتسبب تشغيل هذا الجهاز في المناطق السكنية إلى حدوث تشويشات والتي يجب على المستخدم التغلب عليها.

هذا الجهاز يطابق الفقرة 15 من لوائح FCC-RSS-210 ومواصفاتISED. يخضع التشغيل للشروطين التاليين:

- ينبغي ألا يولد هذا الجهاز أية أشعة ضارة.
- يجب أن يستقبل الجهاز كل الأشعة، بما في ذلك الأشعة التي تنتج عنها عمليات غير مرغوبة.

التغييرات أو التعديلات التي لم يتم التصريح بها صراحة من **Hilti** يمكن أن تقيد حق المستخدم في تشغيل الجهاز.

13 مزيد من المعلومات

تجد مزيداً من المعلومات حول الاستعمال والتقنية والبيئة وإعادة التدوير تحت الرابط التالي:
qr.hilti.com/manual/?id=2353621&id=2353623



تمجد هذا الرابط أيضًا في نهاية دليل الاستعمال ككود QR.



1 מידע על הוראות ההפעלה

1.1 על הוראות הפעלה אלו

- **אזהרה!** לפני השימוש במוצר יש לקרוא ולהבין את הוראות ההפעלה המצורפות למוצר, כולל ההערות, הוראות הבטיחות והאזהרות, האיומים והמפרטים. יש ללמוד במיוחד את כל הוראות הבטיחות, האזהרות, המפרטים והפונקציות השונות של המוצר. התעלמות מהנחיה זו מובילה לסכנת התחשמלות, שריפה ופציעות קשות. שמור את הוראות ההפעלה, כולל כל הוראות הבטיחות והאזהרות לצורך שימוש בעתיד.
- המוצרים של **HILTI** מיועדים למשתמש המקצועי, ורק אנשים מורשים, שעברו הכשרה מתאימה, רשאים לתפעל, לתחזק ולתקן אותם. אנשים אלה חייבים ללמוד באופן מיוחד את הסכנות האפשריות. המוצר המתואר והעדרים שלו עלולים להיות מסוכנים כאשר אנשים שלא עברו הכשרה מתאימה משתמשים בהם באופן לא מקצועי או כאשר משתמשים בהם שלא בהתאם ליעוד.
- הוראות ההפעלה המצורפות נכתבו בהתאם לידיעות הטכנולוגיות במועד השליחה לדפוס. את הגרסה העדכנית ביותר אפשר למצוא תמיד בדף המוצר של Hilti. כדי להגיע לשם, יש לסרוק את קוד ה-QR בהוראות ההפעלה האלה, מסומן בסמל .
- אם אתה מעביר את המוצר לאדם אחר, מסור לו גם את הוראות ההפעלה האלה.

1.2 הסבר הסימנים

1.2.1 אזהרות

האזהרות מזהירות מפני סכנות בשימוש במוצר. במדרג זה מופיעות מילות המפתח הבאות:



סכנה

סכנה!

מציינת סכנה מיידית, המובילה לפציעות גוף קשות או למוות.



אזהרה

אזהרה!

מציינת סכנה אפשרית, שיכולה להוביל לפציעות גוף קשות או למוות.



זהירות

זהירות!

מציינת מצב שעלול להיות מסוכן ולהוביל לפציעות גוף או לנזקים לרכוש.

1.2.2 סמלים בהוראות ההפעלה

הסמלים הבאים מופיעים בהוראות הפעלה אלה:

	שים לב להוראות הפעלה
	הנחיות לשימוש ומידע שימושי נוסף
	טיפול נכון בחומרים למיחזור
	אין להשליך לפסולת הביתית מכשירים חשמליים וסוללות
	Hilti סוללת ליתיום-יון
	Hilti מטען

1.2.3 סמלים באיומים

הסמלים הבאים משמשים באיומים:

	מספרים אלה מפנים לאיור המתאים בתחילת הוראות הפעלה אלה.
3	המספרים באיומים משקפים את רצף הפעולות, והם עשויים להיות שונים מרצף הפעולות המצוינות בטקסט.
11	מספרי הפריטים מופיעים באיור סקירה ותואמים את המספרים במקרא בפרק סקירת המוצר .





סימן זה אמור לעורר את תשומת לבך המיוחדת בעת השימוש במוצר.

1.3	סמלים ספציפיים למוצר
1.3.1	סמלים על המוצר
הסמלים הבאים עשויים להופיע על המוצר:	
	המוצר תומך בטכנולוגיית NFC, התואמת את פלטפורמות iOS ו-Android.
	סוללת ליתיום-יון
	אל תכה בשום אופן בחפץ על הסוללה ואל תשתמש בשום אופן בסוללה כפטיש.
	אין להפיל את הסוללה. אין להשתמש בסוללה שנחבטה או שניזוקה באופן אחר.
	המוטג Bluetooth® והלוגו הם סימנים מסחריים רשומים בבעלות Bluetooth SIG, Inc., ו-Hiiti משתמשת בהם ברישיון.

2 בטיחות

2.1 הוראות בטיחות כלליות לכלי עבודה חשמליים

⚠ אזהרה קרא את כל הוראות הבטיחות, ההנחיות, האיורים והנתונים הטכניים המוצגים לכלי העבודה החשמלי. אי ציות להנחיות עלול להוביל להתחשמלות, לשריפה ו/או לפציעות קשות.

שמור את כל הוראות הבטיחות וההנחיות לעיון בעתיד.

המונח "כלי עבודה חשמלי" המשמש בהוראות הבטיחות מתייחס לכלי עבודה חשמליים המחוברים לרשת החשמל (עם כבל חשמל) או לכלי עבודה חשמליים המופעלים באמצעות סוללה נטענת (ללא כבל חשמל).

בטיחות במקום העבודה

- ◀ **שמור על אזור העבודה שלך כקי ודאג לתאורה מספקת.** חוסר סדר או תאורה לקויה במקום העבודה עלולים לגרום לתאונות.
- ◀ **אין להפעיל את כלי העבודה החשמלי בסביבה שקיימת בה סכנת פיצוץ או שיטנים בה נודלים, גדים או אבק דליקים.** כלי עבודה חשמליים יוצרים ניצוצות, שעלולים להצית את האבק או האדים.
- ◀ **הרחק ילדים ואנשים אחרים מכלי העבודה החשמלי במהלך השימוש בו.** אם דעתך תוסח אתה עלול לאבד את השליטה במכשיר.

בטיחות בחשמל

- ◀ **תקע החשמל של כלי העבודה החשמלי חייב להתאים לשקע החשמל.** אסור לשנות בשום אופן את תקע החשמל. אל תשתמש בשקע מתאים ביחד עם כלי עבודה חשמליים הכוללים הגנת הארקה. שימוש בתקעים חשמליים שלא עברו שינוי ושקעי חשמל מתאימים מפחית את הסיכון להתחשמלות.
- ◀ **מנע מגע של הגוף בשטחים מוארקים כגון צינורות, גופי חימום, תנורים ומקררים.** קיימת סכנה גבוהה להתחשמלות כאשר הגוף שלך מוארק.
- ◀ **הרחק כלי עבודה חשמליים מגשם או רטיבות.** חידרת מים לכלי העבודה החשמלי מגדילה את הסיכון להתחשמלות.
- ◀ **אל תשתמש בכבל החשמל למטרות שלא לשמן הוא נועד, לדוגמה: אל תרים את כלי העבודה החשמלי באמצעות הכבל ואל תנסה לנתק את התקע משקע החשמל במשיכה מהכבל.** הרחק את הכבל מחום, שמן, פינות חדות או מחלקים נעים. כבלים שניזוקו או שהסתבכו בחלקים אחרים מגדילים את הסיכון להתחשמלות.
- ◀ **כאשר אתה עובד עם כלי העבודה החשמלי בחוץ, השתמש רק בכבל מאריך המיועד לשימוש חיצוני.** שימוש בכבל מאריך המתאים לשימוש חיצוני מפחית את הסיכון להתחשמלות.
- ◀ **אם לא ייתן להימנע משימוש בכלי העבודה החשמלי בסביבה לחה, השתמש בממסר פחת.** השימוש בממסר פחת מפחית את הסיכון להתחשמלות.

בטיחות של אנשים

- ◀ **היה ערבי, שים לב למה שאתה עושה, ופעל בתבונה כאשר אתה עובד עם כלי עבודה חשמלי.** אל תפעיל כלי עבודה חשמליים כשאתה עייף או תחת השפעת סמים, אלכוהול או תרופות. די ברגע אחד של חוסר תשומת-לב בזמן השימוש בכלי העבודה החשמלי כדי לגרום פציעות קשות.
- ◀ **לבש תמיד ציוד מגן ומשקפי מגן.** לבישת ציוד מגן אישי, כגון מסכת אבק, נעלי בטיחות מונעות החלקה, קסדת מגן או מגני שמיעה - בהתאם לסוג השימוש בכלי העבודה החשמלי - מקטינה את הסיכון לפציעות.
- ◀ **מנע הפעלה בשובג.** ודא שכלי העבודה החשמלי כבוי לפני שאתה מחבר אותו לאספקת החשמל ו/או לפני שאתה מחבר את הסוללה ולפני הרמתו. אל תניח את אצבעך על המתג בזמן שאתה נושא את המכשיר ואל תחבר אותו לאספקת החשמל כאשר הוא מופעל, אחרת עלולות להיגרם תאונות.



- ◀ **הרחק כלי כוונון או מפתחות ברגים לפני שאתה מפעיל את כלי העבודה החשמלי.** כלי עבודה או מפתחות הנמצאים בקרבת חלקים מסתובבים עלולים לגרום פציעות.
- ◀ **הימנע מתנוחות גוף לא נכונות.** עמוד באופן יציב ושומר תמיד על שיווי משקל. כך תוכל לשלוט טוב יותר בכלי העבודה החשמלי במצבים לא צפויים.
- ◀ **לבש בגדים מתאימים.** אל תלבש בגדים רחבים או תכשיטים. הרחק את השער, הבגדים וכפפות מחלקים נעים. בגדים ורופפים, תכשיטים ושיער ארוך עלולים להיתפס בחלקים נעים.
- ◀ **כאשר ניתן להתקיין התקני שאיבת אבק ולכידה יש לוודא שהם מחוברים לחשמל, ויש להקפיד להשתמש בהם בצורה נכונה.** שימוש בהתקן שאיבת אבק מקטין את הסכנות הנובעות מהאבק.
- ◀ **אל תהיה שאנן בנושאי ביטחות ואל תתעלם מהוראות ביטחות של כלי עבודה חשמליים, גם אם שהשתמשת במכשיר פעמים רבות ואתה מכיר אותו היטב.** התנהגות רשלנית עלולה להוביל לפציעות קשות בתוך שניות.

שימוש וטיפול בכלי העבודה החשמלי

- ◀ **אל תפעיל עומס רב מדי על המכשיר.** השתמש בכלי העבודה החשמלי המתאים לעבודה שאתה מבצע. כלי העבודה החשמלי המתאים מבטיח לך עבודה טובה ובטוחה יותר בתחום ההספק הנקוב.
- ◀ **אל תשתמש בכלי העבודה אם המתג שלו אינו תקין.** כלי עבודה חשמלי שלא ניתן עוד להפעיל או לכבות אותו מהווה סכנה ויש לתקנו.
- ◀ **נתק את תעק החשמל מהשקע ו/או הסר את הסוללה לפני שאתה מבצע כוונונים במכשיר, מחליף כלים או לאחר שאתה מפסיק לעבוד עם המכשיר.** אמצעי זהירות זה מונע הפעלה בשוגג של כלי העבודה החשמלי.
- ◀ **שמור כלי עבודה חשמליים שאינם בשימוש הרחק מהישג ידם של ילדים.** אל תאפשר לאנשים שאינם יודעים כיצד להשתמש במכשיר או שלא קראו את ההוראות להשתמש במכשיר. כלי עבודה חשמליים הם מסוכנים כאשר משתמשים בהם אנשים חסרי ניסיון.
- ◀ **טפל בכלי עבודה חשמליים ובאביזרים בהקפדה.** בדוק אם החלקים הנעים פועלים בצורה חלקה ואינם נתקעים, אם ישנם חלקים שבורים או מקולקלים המשבשים את הפעולה התקינה של כלי העבודה החשמלי. לפני השימוש במכשיר דאג לתיקון חלקים לא תקינים. תאונות רבות נגרמו עקב תחזוקה לקייה של כלי עבודה חשמליים.
- ◀ **שמור על כלי החיתוך חדים ונקיים.** כלי חיתוך מטופלים היטב, שלהביהם חדים נתקעים פחות וקלים יותר לתפעול.
- ◀ **השתמש בכלי העבודה החשמלי, באביזרים, בכלי העבודה הנוספים או הלאה בהתאם להוראות אלה.** התחשב בתנאי העבודה ובפעולה שעליך לבצע. שימוש בכלי העבודה החשמלי למטרות אחרות מאלה שלשמן הוא מיועד עלול להיות מסוכן.
- ◀ **שמור על ידיות ואזורים אחידה נקיים מכלוך משומן ומגריז.** ידיות ואזורים אחידה חלקים אינם מאפשרים תפעול בטוח ושלטיה טובה בכלי העבודה החשמלי במצבים לא צפויים.

שימוש וטיפול בכלי עבודה נטענים

- ◀ **טען את הסוללות רק במטענים שהומלצו על ידי היצרן.** טעינה של סוללה במטען המיועד לטעינה של סוללות מסוג אחר עלולה לגרום לשרפה.
- ◀ **השתמש לשם כך רק בסוללות המתאימות לכלי העבודה החשמלי.** שימוש בסוללות אחרות עלול לגרום לשרפות.
- ◀ **שמור סוללות שאינן בשימוש הרחק ממהדקי נייר משרדיים, ממטבנות, מפתחות, מסמרים, ברגים או חפצים מתכתיים קטנים אחרים שיכולים לגשר בין המגעים.** קצר בין מגעי הסוללה עלול לגרום לכוויות או לשרפה.
- ◀ **שימוש שגוי עלול לגרום לדליפת נוזלים מהסוללה.** אל תיגע בנוזלים אלה. אם נגעת בהם במקרה, שטוף את האזור במים. אם הנוזל נוגע בעיניים, פנה לרופא. נדל סוללות שדלף עלול לגרום לגירויים בעור ולכוויות.
- ◀ **אין להשתמש בסוללה ששונתה או שניזוקה.** סוללות שניזוקו או שנערכו בהן שינויים עשויים להגיב בצורה לא צפויה ולגרום לשרפה, לפיצוץ ולפציעות.
- ◀ **אין לחשוף סוללות לאש או לטמפרטורות גבוהות.** אש או טמפרטורות גבוהות מ-130°C (265°F) עלולות לגרום לפיצוץ.
- ◀ **ציית לכל ההנחיות הנוגעות לטעינה, ואף פעם אל תטען את הסוללה או את הכלי עם הסוללה בסביבה שהטמפרטורה בה נמצאת מחוץ לטווח המצוין בהוראות ההפעלה.** טעינה שגויה או טעינה בטמפרטורה שנמצאת מחוץ לטווח המצוין בהוראות ההפעלה עלולה להרוס את הסוללה ולהגביר את הסיכון לשרפה.

שירות

- ◀ **דאג לתיקון כלי העבודה החשמלי שלך רק בידי טכנאים מוסמכים, המשתמשים בחלקי חילוף מקוריים בלבד.** כך תבטיח שמירה על ביטחונך העבודה במכשיר.
- ◀ **אל תטפל בעצמך בסוללות שניזוקו.** רק היצרן או מעבדה מורשית מטעמו רשאים לטפל בסוללות.

2.2 הוראות ביטחות נוספות

ביטחות של אנשים

לפני תחילת כל עבודה יש לבצע הערכת סיכונים וליישם את אמצעי הביטחות הדרושים. אנשים העובדים בקרבת מערכות חשמליות צריכים להכיר את דרישות הביטחות וכללי הביטחות והעבודה שיש ליישם במקום העבודה שלהם.

יש להבדיל בין שלושה סוגי עבודה: עבודה במצב נטול מתח, עבודה תחת מתח, עבודה בקרבת חלקים שנמצאים תחת מתח. כל שלוש השיטות דורשות נקיטת אמצעי ביטחות יעילים נגד התחשמלות ונגד ההשלכות של קצר וכשל קשת. למידע נוסף ראה EN 50110 ואת הדרישות האחרות והתהליכים האחרים התקפים למדינתך. כל התהליכים וכלי העבודה צריכים להיבדק כדי לוודא את התאמתם למערכת שעליה העבודה אמורה להתבצע.

- ◀ השתמש במוצר ובאביזרים רק בתנאי שהם נמצאים במצב טכני מושלם.



- ◀ אל תבצע בשום אופן שינויים או מניפולציות במוצר או באביזרים.
 - ◀ אסור בשום אופן להרים את המוצר ו/או ראשי כלי העבודה המחוברים מהצינור ההידראולי.
 - ◀ אם אתה מבחין בדליפת שמן, אל תמשיך להשתמש בכלי העבודה, ופנה לשירות של Hilti. סלק מיד את השמן שדלף.
 - ◀ סכנת פציעה מכלי עבודה ו/או אביזרים נופלים. לפני תחילת העבודה בדוק שהסוללה והאביזר המותקן מחוברים היטב.
 - ◀ סכנת פציעה עקב נפילת אביזרים. לפני תחילת העבודה יש לבדוק שהשלט הרחק נמצא בפתח המיועד לו במשאבה. בעבודה גבוהה יש להקפיד במיוחד שהשלט הרחק מקובע היטב.
 - ◀ יש להשתמש רק בראשי הכיווץ, החיתוך והניקוב המיועדים לשימוש עם המשאבה ההידראולית הנטענת.
- טיפול ושימוש קפדניים בכלי עבודה חשמליים**
- ◀ בדוק את מפלס השמן בפתח מילוי השמן לפי תחילת העבודה. אם מפלס השמן נמוך מדי, פנו לשירות של Hilti.
 - ◀ יש להחליף את השמן ההידראולי לכל המאוחר לאחר שנה, ואם משתמשים במשאבה שימוש תכוף, אז לאחר 10,000 מחזורים או 8,000 תהליכי עבודה. פנה לשם כך לשירות של Hilti.

2.3 טיפול ושימוש קפדניים בסוללות נטענות

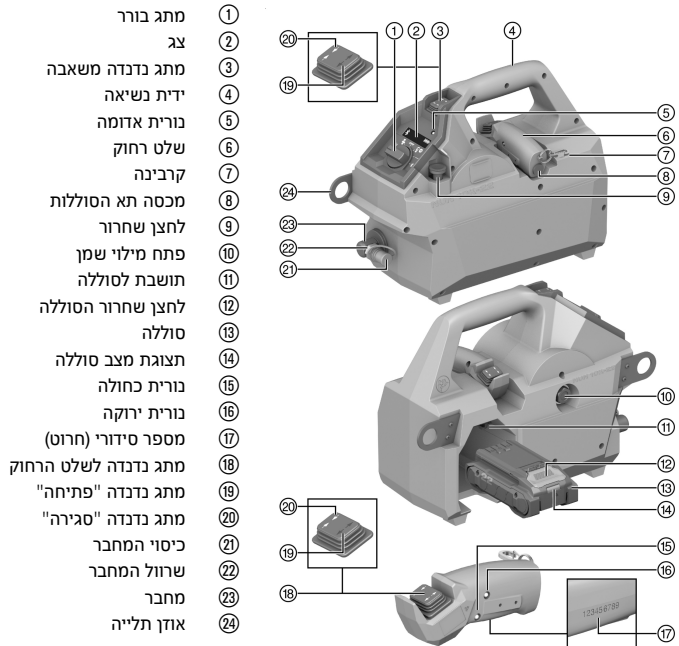
- ◀ **שים לב להוראות הבטיחות הבאות בנושא טיפול בטוח ושימוש בטוח בסוללות ליתיום-יון.** אי הקפדה עשוי להוביל לגירויים בעור, פציעות צריבה קשות, כוויות כימיות, לדליקה ו/או לפיצוץ.
- ◀ השתמש רק בסוללות שנמצאות במצב טכני מושלם.
- ◀ טפל בסוללות בהקפדה כדי למונע נזקים ולמנוע דליפה של נוזלים מסוכנים לבריאות!
- ◀ בשום אופן אסור להכניס שינויים כלשהם בסוללות!
- ◀ אין לפרק, למעוך, לחמם לטמפרטורה גבוהה מ-80°C (176°F) או לשרוף את הסוללות הנטענות.
- ◀ אל תשמש או תטען סוללות שקיבלו מכה או ניזוקו בדרך אחרת. בדוק את הסוללות שלך באופן סדיר כדי לזהות סימני נזק.
- ◀ בשום אופן אין להשתמש בסוללות ממוחזרות או מתוקנות.
- ◀ לעולם אין להשתמש בסוללה או בכלי עבודה חשמלי המופעל בסוללה כפטיש.
- ◀ לעולם אין לחשוף את הסוללה לקרינת שמש ישירה, לטמפרטורה גבוהה, לניצוצות או ללהבה גלויה. זה עלול להוביל לפיצוץ.
- ◀ אל תיעך בקוטבי הסוללה באצבעותיך, באמצעות כלי עבודה, תכשיטים או באמצעות עצמים מוליכי חשמל אחרים. זה עלול לפגוע בסוללה כמו גם לגרום נזק רכוש ופציעות.
- ◀ הרחק סוללות מרטיבות ונוזלים. חדירת לחות עלולה לגרום קצר, התחשמלות, כוויות, דליקה ופיצוץ.
- ◀ השתמש רק במטענים ובכלי עבודה חשמליים המיועדים לסוג סוללה זה. שים לב בנושא זה לדרישות המופיעות בהוראות ההפעלה המתאימות.
- ◀ אין להשתמש בסוללה בסביבה נפיצה או לאחסן אותה בסביבה נפיצה.
- ◀ אם הסוללה חמה כל כך שלא ניתן לגעת בה, ייתכן שהיא אינה תקינה. הנח את הסוללה במקום לא דליק, גלוי, רחוק מספיק מחומרים דליקים. אפשר לסוללה להתקרר. אם כעבור שעה הסוללה עדיין חמה מדי לנגיעה, אז היא פגומה. פנה לשירות של Hilti או קרא את המסמך "הנחיות בנושא בטיחות ושימוש בסוללות ליתיום-יון של Hilti".

שים לב לתקנות המיוחדות החלות על הובלה, אחסון ושימוש בסוללות ליתיום-יון. 494

קרא את הנחיות בנושא בטיחות ושימוש בסוללות ליתיום-יון של Hilti; אפשר להגיע אליהן דרך קוד ה-QR שבסוף הוראות אלה.



3.1 סקירת המוצר



- 1 מתג בורר
- 2 צג
- 3 מתג נדנדה משאבה
- 4 ידית נשיאה
- 5 נורית אדומה
- 6 שלט רחוק
- 7 קרבינה
- 8 מכסה תא הסוללות
- 9 לחצן שחרור
- 10 פתח מילוי שמן
- 11 תושבת לסוללה
- 12 לחצן שחרור הסוללה
- 13 סוללה
- 14 תצוגת מצב סוללה
- 15 נורית כחולה
- 16 נורית ירוקה
- 17 מספר סידורי (חרוט)
- 18 מתג נדנדה לשלט הרחוק
- 19 מתג נדנדה "פתיחה"
- 20 מתג נדנדה "סגירה"
- 21 כיסוי המחבר
- 22 שרזול המחבר
- 23 מחבר
- 24 אוזן תלייה

3.2 שימוש על פי הייעוד

- המוצר המתואר הוא משאבה הידראולית נטענת. הוא מיועד להפעלה עם כלי חיתוך, לחיצה, כיווץ וניקוב.
- השתמש עבור מוצר זה רק בסוללות ליתיום-יון של Hilti Nuron הדגמים B 22. כדי להשיג ביצועים אופטימליים, Hilti ממליצה להשתמש עבור מוצר זה בסוללות המצוינות בסוף הוראות הפעלה האלה.
 - השתמש עבור סוללות נטענות אלה רק במטענים של Hilti מסדרות הדגמים המצוינות בטבלה בסוף הוראות הפעלה אלה.

3.3 מפרט אספקה

המשאבה הידראולית נטענת, הוראות הפעלה

3.4 מדקות על המוצר

המוצר לא מבודד. אין לחבר אותו לכבלי חשמל, נא לשים לב להוראות הפעלה.


⚠ DANGER
Risk of electric shock or/and explosion!








This product is not insulated. Do not use on live lines, please refer to the user manual.

⚠ DANGER
Risque de choc électrique ou/et explosion!

Ce produit n'est pas isolé. Ne pas utiliser sur des lignes sous tension, veuillez vous référer au manuel d'utilisation.

2427728



תוכנית	שימוש	תיאור
 תוכנית "כיווץ"	לשימוש עם אביזר כיווץ. אפשרית לשימוש במצב ידני או בהפעלה בשלט רחוק.	לכיווץ.
 תוכנית "חיתוך"	לשימוש עם אביזר חיתוך. אפשרית לשימוש במצב ידני או בהפעלה בשלט רחוק.	לחיתוך.
 תוכנית "ניקוב"	לשימוש עם אביזר ניקוב. אפשרית לשימוש במצב ידני או בהפעלה בשלט רחוק.	לניקוב.
 תוכנית "Off"	לכיבוי המשאבה ההידראולית הנטענת.	לכיבוי עם ספירה לאחור.
 תוכנית "כיווץ ושמירת לחץ"	לשימוש עם אביזר כיווץ. אפשרית לשימוש במצב ידני או בהפעלה בשלט רחוק.	לכיווץ ללא שחרור לחץ.
 תוכנית "ריק"	-	-
 תוכנית "Bluetooth"	צימוד וניתוק של חיבור ה-Bluetooth בין המשאבה ההידראולית הנטענת ושלט רחוק.	צימוד וניתוק של חיבור ה-Bluetooth בין המשאבה ההידראולית הנטענת ושלט רחוק.

3.6 Bluetooth®

חלק מגרסאות המוצר מצוידות ב-Bluetooth. Bluetooth היא תעבורת נתונים אלחוטית, אשר באמצעותה שני מוצרים תומכי Bluetooth יכולים לתקשר ביניהם ממרחק קצר. כדי להבטיח חיבור Bluetooth יציב צריך להיות קשר עין בין המוצרים המחוברים זה לזה.

פונקציות Bluetooth במוצר זה

מידע מפורט על פונקציות ה-Bluetooth תמצא בהוראות ההפעלה של המכשיר המצומד.

- הפעלה מרחוק של המשאבה ההידראולית הנטענת.
- חיבור למכשיר נייד באמצעות אפליקציה לצורך פונקציות שירות שונות ולהעברת נתוני יומן הקשורים למוצר.



- הצגת הודעות שירות והודעות מצב של המוצרים המצומדים ושל ראשי כלי עבודה מחוברים בצג של המשאבה.
- ◀ צמד את השלט הרוחק למשאבה באמצעות Bluetooth. 491

3.7 תצוגות סוללת הליתיום-יון

סוללות ליתיום-יון של Hilti Nuron יכולות להציג את רמת הטעינה, הודעות שגיאה ואת מצב הסוללה.

3.7.1 תצוגות של רמת הטעינה והודעות שגיאה



סכנת פציעה עקב סוללה שנפלה!

◀ לאחר לחיצה על לחצן שחרור הבעילה בסוללה מחוברת, יש לוודא שהסוללה נבעלת בחזרה במקום.

כדי לראות אחת מהתצוגות האלה, לחץ קצרות על לחצן שחרור הסוללה. רמת הטעינה כמו גם תקלות אפשריות יוצגו ברציפות כל עוד המוצר המחובר מופעל.

מצב	משמעות
ארבע (4) נוריות מאירות ברציפות בירוק	רמת טעינה: 100% עד 71%
שלוש (3) נוריות מאירות ברציפות בירוק	רמת טעינה: 70% עד 51%
שתי (2) נוריות מאירות ברציפות בירוק	רמת טעינה: 50% עד 26%
נורית אחת (1) מאירה ברציפות בירוק	רמת טעינה: 25% עד 10%
נורית אחת (1) מהבהבת לאט בירוק	רמת טעינה: > 10%
נורית אחת (1) מהבהבת מהר בירוק	סוללת הליתיום-יון ריקה לגמרי. טען את הסוללה. אם הנורית ממשיכה להבהב גם לאחר טעינה סוללות, פנה לשירות של Hilti.
נורית אחת (1) מהבהבת מהר בצהוב	סוללת הליתיום-יון או המוצר המחובר אליה חמים מדי, קרים מדי, תחת עומס-יתר או ישנה תקלה אחרת. הבא את המוצר והסוללה לטמפרטורת העבודה המומלצת, ואל תפעיל עומס מופרז על המוצר במהלך השימוש. אם ההודעה עדיין קיימת, פנה לשירות של Hilti.
נורית אחת (1) מאירה בצהוב.	סוללת הליתיום-יון והמוצר המחובר אליה אינם תואמים. אנא פנה למעבדת שירות של Hilti.
נורית אחת (1) מהבהבת במהירות באדום	סוללת הליתיום-יון חוסמה, ואי אפשר להמשיך ולהשתמש בה. אנא פנה למעבדת שירות של Hilti.

3.7.2 תצוגות של מצב הסוללה

כדי לבדוק את מצב הסוללה, החזק את לחצן השחרור לחוץ במשך יותר משלוש שניות רצופות. המערכת אינה מזהה תקלה פוטנציאלית בתפקוד הסוללה עקב שימוש לא נכון, לדוגמה נפילה, חתכים או דקיי חום חיצוניים וכן הלאה.

מצב	משמעות
כל הנוריות מאירות כאור רץ, ולאחר מכן נורית אחת (1) מאירה ברציפות בירוק.	אפשר להמשיך ולהשתמש בסוללה.
כל הנוריות מאירות כאור רץ, ולאחר מכן נורית אחת (1) מהבהבת מהר בצהוב.	אי אפשר היה להשלים את בירור מצב הסוללה. חזור על התהליך או פנה לשירות של Hilti.
כל הנוריות מאירות כאור רץ, ולאחר מכן נורית אחת (1) מאירה ברציפות באדום.	אם עדיין אפשר להמשיך להשתמש במוצר המחובר, קיבולת הסוללה הנותרת נמוכה מ-50%. אם אי אפשר עוד להמשיך להשתמש במוצר המחובר, אד הסוללה נמצאת בסוף חיי השירות שלה ויש להחליף אותה. אנא פנה למעבדת שירות של Hilti.

4 נתונים טכניים

מתח נקוב	21.6 וולט
לחץ עבודה מקס'	700 בר
כמות מילוי (שמן)	760 מ"ל
משקל בהתאם להליך EPTA 01, ללא סוללה	6.0 ק"ג



60 °C ... -17 °C	טמפרטורת סביבה בעבודה
70 °C ... -20 °C	טמפרטורת אחסון

4.1 סוללה נטענת

מתח עבודה עם סוללה נטענת	21.6 וולט
משקל הסוללה	ראה בסוף הוראות ההפעלה האלה
טמפרטורת סביבה בעבודה	60 °C ... -17 °C
טמפרטורת אחסון	40 °C ... -20 °C
טמפרטורת הסוללה בתחילת הטעינה	45 °C ... -10 °C

4.2 ערכי רעש לפי EN 62841

ערכי לחץ הקול והרעידות המצוינים בהוראות אלה נמדדו בהתאם לנוהל המדידה התקני, וניתן להשתמש בהם לצורך השוואה בין כלי עבודה חשמליים. הם מתאימים גם להערכה זמנית של העומסים. הנתונים המצוינים תקפים לשימושים העיקריים בכלי העבודה החשמלי. אולם אם משתמשים בכלי העבודה החשמלי לשימושים אחרים, בשילוב אביזרים אחרים או אם המכשיר אינו עובר תחזוקה מספקת, הנתונים עשויים להשתנות. בעקבות זאת פריסת העומסים למשך זמן העבודה כולו עשויה להיות גבוהה באופן משמעותי. לצורך הערכה מדויקת של העומסים יש לקחת בחשבון גם את הזמנים שבהם המכשיר כבוי או שבהם הוא פועל אך אינו בשימוש בפועל. בעקבות זאת פריסת העומסים למשך זמן העבודה כולו עשויה להיות נמוכה באופן משמעותי. יש לקבוע הנחיות בטיחות נוספות להגנה על המשתמש מפני ההשפעות של קול ו/או רעידות, כגון: תחזוקה של כלי העבודה החשמלי ושל כלי העבודה המחבורים, שמירה על ידיים חמות, ארגון תהליכי העבודה.

מידע על רעשים

רמת הספק קול (L_{WA})	76 dB(A)
אי-ודאות ברמת הספק הקול (K_{WA})	2.5 dB(A)
רמת לחץ קול נפלטת (L_{pA})	68 dB(A)
אי-ודאות ברמת לחץ קול (K_{pA})	1.5 dB(A)

ערכי רעידות כוללים

ערך רעידות כולל (בזמן העבודה)	B 22-255	≥ 0.7 מ' / שני ²
אי ודאות		≥ 1.5 מ' / שני ²

5 הכנה לעבודה

⚠ אזהרה

סכנת פציעה עקב התחלת תנועה בשוגג!

- ◀ לפני חיבור הסוללה ודא שהמוצר כבוי.
- ◀ הסר את הסוללה לפני שאתה מבצע כוונונים כלשהם במכשיר או מחליף אביזרים.

ציית להוראות הבטיחות והאזהרות שבתיעוד זה ולאלה המצוינות על המוצר.

5.1 טעינת סוללה

1. קרא את הוראות ההפעלה של המטען לפני הטעינה.
2. ודא שהמגעים של הסוללה ושל המטען נקיים ויבשים.
3. טען את הסוללה במטען מאושר. 487

5.2 חיבור הסוללה

⚠ אזהרה

סכנת פציעה עקב קצר או נפילת סוללה!

- ◀ לפני חיבור הסוללה ודא שהמגעים של הסוללה ושל המוצר נקיים מגופים זרים.
- ◀ ודא תמיד שהסוללה תפוסה היטב.

1. טען את הסוללה למצב מלא לגמרי לפני השימוש הראשון.
2. דחף את הסוללה למוצר עד שאתה שומע אותה נבעלת.



5.3 הסרת הסוללה

1. לחץ על לחצן השחרור של הסוללה.
2. משוך את הסוללה החוצה מהמוצר.

5.4 צימוד Bluetooth

המוצרים של Hilti מסופקים כאשר ה-Bluetooth כבוי. בהפעלה הראשונית ה-Bluetooth מופעל אוטומטית.



אם קוטעים את הצימוד, התהליך יבוטל לאחר עשר שניות. לאחר מכן צריך להתחיל את הצימוד מההתחלה.



1. סובב את המתג הבורר למצב "Bluetooth".



2. לחץ על מתג הבנדנה בשלט הרחוק.
3. נורית לד ירוקה וכחולה מאירות ברציפות שלט הרחוק.



4. המתן עד שהמספר הסידורי של השלט הרחוק מוצג על הצג.
5. השווה את המספר הסידורי שעל הצג למספר הסידורי שעל השלט הרחוק.



6. אם המספר הסידורי נכון, לחץ על מתג הבנדנה של המשאבה כדי לאשר את החיבור.
7. על הצג מוצג סמל Bluetooth וסמל שלט רחוק.



8. לחץ על מתג הבנדנה בשלט הרחוק כדי לאשר את החיבור.
9. אם חיבור ה-Bluetooth הצליח, יופיע החיווי הבא על הצג:



9. אם חיבור ה-Bluetooth לא הצליח, יופיע החיווי הבא על הצג:

5.4.1 טרב למספר הסידורי

כאשר משתמשים בכמה שלטים רחוקים ומוצג מספר סידורי שגוי.

1. פעל על פי ההנחיות עד שמוצג המספר הסידורי.
2. לחץ על מתג הבנדנה במשאבה כדי לטרב למספר הסידורי.
3. המערכת תתעלם מהמספר הסידורי שטורב במשך 10 שניות.
4. המספר הסידורי האפשרי הבא יוצג על הצג.
5. חזור על התהליך עד להצגת המספר הסידורי הנכון.
6. סיים את תהליך הצימוד.

5.5 ביטול צימוד Bluetooth

צימוד Bluetooth יבוטל אוטומטית לאחר 15 דקות של חוסר פעילות.



1. סובב את המתג הבורר למצב "Bluetooth".
2. החיבור לשלט הרחוק ינותק.

5.6 בדיקת מפלס השמן


1. הצב את המשאבה על משטח ישר ומאוזן.
2. בדוק דרך פתח מילוי השמן אם יש מספיק שמן במשאבה.
3. החלופנית בפתח מילוי השמן צריכה להיות מלאה בשמן.
4. אם מפלס השמן נמוך מדי, צור קשר עם השירות של Hilti.



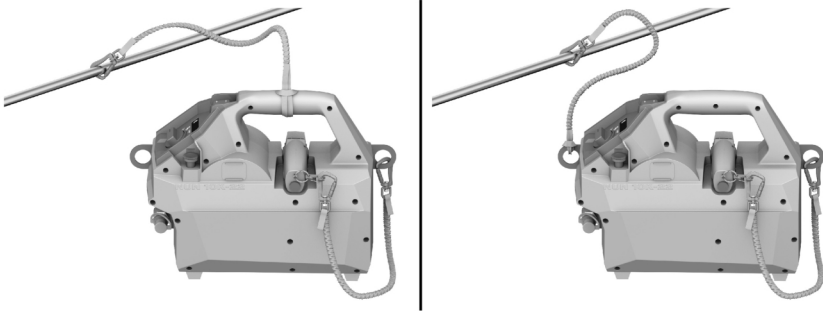
אזהרה ⚠️

סכנת פציעה כשכלי העבודה ו/או האביזר נופלים!


- ◀ השתמש רק בחבל אבטחה של Hilti המומלץ עבור המוצר שלך.
- ◀ בדוק את נקודת החיבור של חבל האבטחה של כלי העבודה לפני כל שימוש כדי לזהות בדיקים.

שים לב לחוקים בנוגע לעבודה בגובה. 

מותר לאבטח מוצר זה בגד נפילות אך ורק באמצעות שילוב של רצועת האבטחה #2261971 של Hilti עם חבל אבטחת כלי העבודה #2261970 של Hilti.



- ◀ חבר את חבל אבטחת כלי העבודה #2261971 למוצר באמצעות הלולאה, כמוצר באיור. בדוק שהחיבור יציב.
- ◀ חבר את השאקל למבנה יציב. בדוק שהשאקל מחובר בצורה בטוחה.


שים לב להוראות השימוש של חבל אבטחת כלי העבודה #2261971 של Hilti. 

- ◀ חבר קצה אחד של חבל אבטחת כלי העבודה #2261970 לקרבינה של השלט הרחוק ואת הקצה האחר לאוזן במשאבה. בדוק שהחיבור יציב.


6 תפעול

ציית להוראות הבטיחות והאזהרות שבתייעוד זה ולא להל המצוינות על המוצר.

6.1 קביעת תוכנית

1. בחר את התוכנית  488 המבוקשת על פי סוג העבודה.
2. סובב את המתג הבורר למיקום של התוכנית שנבחרה.

6.2 תפעול המשאבה

 לחץ שירוי עלול להוביל בין היתר לאובדן שמן ולקשיים בהתקנת הצינור או ראש הכיווץ, החיתוך או הניקוב. לחץ את כפתור שחרור החירום לפני שאתה מחבר אביזרים כדי לרוקן כל לחץ שנשאר במשאבה.

סכנה ⚠️

סכנת חיים ממתח חשמלי! מגע בכבלים מוליכי חשמל עלול לגרום לפציעות קשות או מוות.

- ◀ המוצר לא מבודד!
- ◀ אין להשתמש על כבלי חשמל!



סכנת פציעה עקב שמן שנפלט בלחץ גבוה! שמן שנפלט בלחץ גבוה עלול לפצוע את העור והעיניים.

- ◀ אל תשתמש במשאבה אם זיהית נדקים.
- ◀ אל תשתמש במשאבה אם דולף שמן.
- ◀ ודא שהבוכנה נעה אחורה לאחר כל תהליך עבודה.
- ◀ אם הבוכנה אינה נעה בחזרה לאחר תהליך העבודה, לחץ על מתג ההחזרה כדי לבצע החזרה ידנית.

סכנת פציעה! תחילת פעולה לא מכוונת של המוצר.

- ◀ הוצא את הסוללה לפני הכנסת/החלפת/הוצאת ראש כיווץ, ראש לחיצה או ראש ניקוב.

1. בדוק את מפלס השמן. 491
2. חבר את הצינור ההידראולי.
3. חבר את ראש הכיווץ, הלחיצה או הניקוב הדרוש.
4. הבא את ראש כיווץ, הלחיצה או הניקוב לעמדת עבודה.
5. לחץ את מתג הבנדדה של המשאבה ואל תרפה ממנו.
6. המשך לחוץ על מתג הבנדדה של המשאבה עד לסיום תהליך הכיווץ, הלחיצה או הניקוב.

7 טיפול ותחזוקה

סכנת פציעה כאשר הסוללה מחוברת!

- ◀ לפני ביצוע עבודות טיפול ותחזוקה כלשהן יש להקפיד להסיר את הסוללה!

טיפול במוצר

- הסר בזהירות לכלוך דבוק.
- אם ישנם, נקה את חריצי האוורור בזהירות בעזרת מברשת רכה ויבשה.
- נקה את גוף המכשיר רק באמצעות מטלית לחה מעט. אל תשתמש בחומרי טיפול המכילים סיליקון, מאחר שהם עלולים לפגוע בחלקי הפלסטיק.
- נקה את המגעים באמצעות מטלית נקייה ויבשה.

טיפול בסוללות ליתיום-יון

- לעולם אין להשתמש בסוללה שחריצי האוורור שלה סתומים. נקה את חריצי האוורור בזהירות בעזרת מברשת רכה ויבשה.
- מנע חשיפת הסוללה לאבק ולכלוך שלא לצורך. בשום אופן אין לחשוף את הסוללה ללחות גבוהה (לדוגמה להטביל אותה במים או להניח אותה בגשם).
- אם הסוללה נרטבה מאוד, יש להתייחס אליה כאל סוללה פגומה. בודד אותה במיכל לא דליק ופנה לשירות של Hilti.
- שמור על הסוללה נקייה משמן וגריד לא שייכים. אל תאפשר הצטברות מיותרת של לכלוך ואבק על הסוללה. נקה את הסוללה במטלית יבשה ורכה או במטלית נקייה ויבשה. אל תשתמש בחומרי טיפול המכילים סיליקון, מאחר שהם עלולים לפגוע בחלקי הפלסטיק.
- אל תיגע במגעים של הסוללה ואל תסיר מהמגעים גריד שהושם במפעל.
- נקה את גוף המכשיר רק באמצעות מטלית לחה מעט. אל תשתמש בחומרי טיפול המכילים סיליקון, מאחר שהם עלולים לפגוע בחלקי הפלסטיק.

תחזוקה

- בדוק באופן סדיר את כל החלקים הגלויים כדי לאתר נדקים ולוודא שכל הרכיבים פועלים באופן תקין.
- אל תפעיל את המוצר אם ישנם נדקים ו/או תקלות. פנה מיד לשירות של Hilti כדי לתקן את המוצר.
- לאחר עבודות טיפול ותחזוקה יש להתקין בחזרה את כל ציוד ההגנה ולבדוק שהוא פועל בצורה תקינה.

לצורך הפעלה בטוחה של המכשיר יש להשתמש רק בחלקי חילוף וחומרים מתכלים מקוריים. את חלקי החילוף, החומרים המתכלים והאביזרים שאשרו על-ידי Hilti עבור המוצר שלך תמצא ב-Hilti Store שלך או בכתובת: www.hilti.group

7.1 החלפת סוללה בשלט הרחוק

1. סובב את מכסה תא הסוללה הוצאה מהשלט הרחוק.
2. הוצא את הסוללה הישנה מהשלט הרחוק.
3. הכנס סוללה חדשה לשלט הרחוק.
4. סובב את מכסה תא הסוללה על השלט הרחוק.



הובלה

זהירות ⚠️

התחלת פעולה בשוגג במהלך הובלה!

יש להוביל את המכשיר כשהסוללה מנותקת ממנו!

- ◀ הוצא את הסוללה/ות.
- ◀ לעולם אין להוביל את הסוללה בצורה חופשית בין עצמים לא ארוזים. בזמן ההובלה הסוללות צריכות להיות מוגנות מפני חבטות ורעידות רבות וכן מבודדות מפני חומרים מוליכים כלשהם או סוללות אחרות, כדי שלא ייווצר מגע בינן לבין מגעים של סוללות אחרות ועקב כך קצר. **שים לב לכללי ההובלה במדינתך בנוגע לסוללות.**
- ◀ אסור לשלוח סוללות בדואר. אם אתה רוצה לשלוח סוללות לא פגומות, פנה לשם כך לחברת משלוחים והובלות.
- ◀ בדוק אם ישנם נדקים במוצר ובסוללות לפני כל שימוש וכן לפני הובלה ארוכה.

אחסון

אזהרה ⚠️

בדק לא מכוון כשהסוללות פגומות או דולפות!

יש לאחסן את המכשיר כשהסוללה מנותקת ממנו!

- ◀ אחסן את המוצר והסוללות במקום קריר ויבש. שים לב לערכי הגבול של הטמפרטורה, כמצוין בנתונים הטכניים.
- ◀ אין לאחסן סוללות על המטען. הקפד להוציא את הסוללה מהמטען בסיום תהליך הטעינה.
- ◀ לעולם אין לאחסן סוללות בשמש, על מקורות חום או מאחורי דוכנית.
- ◀ אחסן את המוצר והסוללה הרחק מהישג ידם של ילדים או אנשים לא מורשים.
- ◀ בדוק אם ישנם נדקים במוצר ובסוללות לפני כל שימוש וכן לפני אחסון ממושך.

9 תיקון תקלות

בכל תקלה שים לב לחייווי המצב של הסוללה. ראה הפרק **תצוגות של סוללת הליתיום-יון**. אם מתרחשת תקלה שאינה מוסברת בטבלה זה או שאינך יכול לתקן בעצמך, פנה לשירות של **Hilti**.

9.1 תקלות

תקלה	סיבה אפשרית	פתרון
הסוללה מתרוקבת מהר מהרגיל.	טמפרטורות סביבה נמוכה מאוד.	◀ אפשר לסוללה להתחמם בהדרגה לטמפרטורת החדר.
הסוללה אינה נתפסת בצליל "קליק" ברור.	זידי הנעילה בסוללה מלוכלכים.	◀ נקה את זידי הנעילה וחבר את הסוללה מחדש.
נורית אדומה => מהבחת לזמן קצר עם צליל אזהרה.	רמת הטעינה של הסוללה נמוכה מדי לצורך שימוש מלא.	◀ החלף סוללה, וטען את הסוללה הריקה.

9.2 קודי שגיאה

קוד שגיאה/אות	סיבה	פתרון
	טמפרטורה נמוכה מדי טמפרטורה גבוהה מדי	המתן עד שהמוצר מתחמם. המתן עד שהמוצר מתקרר.
	רמת הטעינה של הסוללה נמוכה מדי	טען את הסוללה או החלף סוללה.
ER21 ER22	שגיאת תקשורת של הסוללה	הפעל את המוצר מחדש.
ER30	הגעה ללחץ פריצה	הפסק מיד את הפעולה והדלק מחדש את המשאבה. פנה לשירות של Hilti .
ER40 ER41	הגנת זרם-יתר הפועלה	המתן 4 שניות עד שהמוצר מתאפס.
ER50	הגעה למספר תהליכי הדחיסה המרבי	פנה לשירות של Hilti .



קוד שגיהא/אות	סיבה	פתרון
ER60 ER61	תקלת תקשורת	הפעל את המוצר מחדש. אם התקלה נמשכת, נא לפנות לשירות של Hilti.

10 סילוק

⚠ אזהרה

- סכנת פציעה בעקבות סילוק לא תקין!** סכנה בריאותית מהשתחררות גדים ונזלים.
- ✦ אין לשלוח סוללות פגומות!
 - ✦ כסה את החיבורים באמצעות חומר לא מוליך, כדי למנוע קצר.
 - ✦ סלק סוללות כך שהן לא יוכלו להגיע לידיהם של ילדים.
 - ✦ סלק את הסוללה ב-Hilti Store או פנה לחברת המיחזור האחראית.

המוצרים של Hilti מיוצרים בחלקם מגודול מחומרים ניתנים למיחזור. כדי שניתן יהיה למחזרם דרושה הפרדת חומרים מקצועית. במדינות רבות Hilti תקבל את המכשיר הישן שלך בחזרה לצורך מיחזור. פנה לשירות של Hilti או למשווק.

✦ אין להשליך כלי עבודה חשמליים, כלים אלקטרוניים וסוללות לפסולת הביתית!

11 אחריות יצרן

- ✦ אם יש לך שאלות בנושא תנאי האחריות, אנא פנה למשווק Hilti הקרוב אליך.

12 הערת FCC – (תקפה בארה"ב) / הערת IC (תקפה בקנדה)

מכשיר זה שמר בבדיקות על ערכי הגבול המוכתבים בחלק 15 של תקנות ה-FCC למכשירים דיגיטליים מדירוג A. ערכי גבול אלה נועדו להבטיח הגנה הולמת מפני הפרעות אלקטרומגנטיות כשהמכשיר פועל באזורי תעשייה. מכשירים מסוג זה יוצרים ומקרינים תדרים גבוהים ומשתמשים בתדרים גבוהים. לפיכך אם מתקנים אותם או משתמשים בהם שלא בהתאם להנחיות הם יכולים לגרום להפרעות בקליטת גלי רדיו. הפעלת מכשיר זה באזורי מגורים עשויה להוביל להפרעות שהמשתמש יצטרך לטפל בהן.

ציוד זה עונה על הדרישות של פסקה 15 של תקנות ה-FCC-ושל מפרט RSS-210 שחל ה-ISED. לצורך ההפעלה יש לעמוד בשני התנאים הבאים:

- מכשיר זה אינו רשאי ליצור קרינה מזיקה.
- המכשיר חייב לקלוט את כל הקרינה, כולל קרינה הנגרמת מפעולות בלתי רצויות.

שינויים שלא אושרו במפורש על ידי Hilti עלולים להגביל את הזכות של המשתמש להפעיל את המכשיר.

13 מידע נוסף

מידע נוסף על ההפעלה, הטכנולוגיה, הגנת הסביבה ומיחזור ומצא בקישור הבא:
qr.hilti.com/manual/?id=2353621&id=2353623
 את הקישור הזה תמצא גם בסוף הוראות ההפעלה האלה בצורת קוד QR.







NURON

B 22-55 (01)	0,56 kg	1.23 lb
B 22-85 (01)	0,77 kg	1.70 lb
B 22-110 (01)	0,92 kg	2.03 lb
B 22-170 (01)	1,34 kg	2.95 lb
B 22-255 (01)	1,87 kg	4.12 lb



C 4-22
C 6-22
C 8-22

de Konformitätserklärung

Konformitätserklärung

Der Hersteller erklärt in alleiniger Verantwortung, dass das hier beschriebene Produkt mit der geltenden Gesetzgebung und den geltenden Normen übereinstimmt.

Die Technischen Dokumentationen sind hier hinterlegt:

Hilti Entwicklungsgesellschaft mbH | Zulassung Geräte | Hiltistraße 6 | 86916 Kaufering, DE

Produktangaben

Akkuhydraulische Pumpe	NUN 10K-22
Generation	01
Serien-Nr.	

en Declaration of conformity

Declaration of conformity

The manufacturer declares, on his sole responsibility, that the product described here complies with the applicable legislation and standards.

The technical documentation is filed here:

Hilti Entwicklungsgesellschaft mbH | Tool Certification | Hiltistrasse 6 | D-86916 Kaufering, Germany

Product information

Cordless hydraulic pump	NUN 10K-22
Generation	01
Serial no.	

nl Conformiteitsverklaring

Conformiteitsverklaring

Als de uitsluitend verantwoordelijke voor het hier beschreven product verklaart de fabrikant dat het voldoet aan de geldende voorschriften en normen.

De technische documentatie is hier te vinden:

Hilti Entwicklungsgesellschaft mbH | Zulassung Geräte | Hiltistraße 6 | 86916 Kaufering, DE

Productinformatie

Accu-hydraulische pomp	NUN 10K-22
Generatie	01
Serienr.	

fr Déclaration de conformité

Déclaration de conformité

Le fabricant déclare sous sa seule et unique responsabilité que le produit décrit ici est conforme aux directives et normes en vigueur.

Pour obtenir les documentations techniques, s'adresser à :

Hilti Entwicklungsgesellschaft mbH | Zulassung Geräte | Hiltistraße 6 | 86916 Kaufering, DE

Caractéristiques produit

Pompe hydraulique sur accu	NUN 10K-22
Génération	01
N° de série	

es Declaración de conformidad

Declaración de conformidad

Bajo su exclusiva responsabilidad, el fabricante declara que el producto aquí descrito cumple con la legislación y normas vigentes.

La documentación técnica se encuentra depositada aquí:



Datos del producto

Bomba hidráulica de batería	NUN 10K-22
Generación	01
N.º de serie	

pt Declaração de conformidade**Declaração de conformidade**

O fabricante declara, sob sua única e exclusiva responsabilidade, que o produto aqui descrito está em conformidade com a legislação vigente e as normas em vigor.

As documentações técnicas estão aqui guardadas:

Hilti Entwicklungsgesellschaft mbH | Zulassung Geräte | Hiltistraße 6 | 86916 Kaufering, DE

Dados do produto

Bomba hidráulica a bateria	NUN 10K-22
Geração	01
N.º de série	

it Dichiarazione di conformità**Dichiarazione di conformità**

Il produttore dichiara, sotto la sua sola responsabilità, che il prodotto qui descritto è conforme alla legislazione e alle norme in vigore.

Le documentazioni tecniche sono archiviate qui:

Hilti Entwicklungsgesellschaft mbH | Zulassung Geräte | Hiltistraße 6 | 86916 Kaufering, DE

Dati prodotto

Pompa idraulica a batteria	NUN 10K-22
Generazione	01
N. di serie	

da Overensstemmelseserklæring**Overensstemmelseserklæring**

Producenten erklærer som eneansvarlig, at det her beskrevne produkt er i overensstemmelse med gældende lovgivning og gældende standarder.

Den tekniske dokumentation er arkiveret her:

Hilti Entwicklungsgesellschaft mbH | Zulassung Geräte | Hiltistraße 6 | 86916 Kaufering, DE

Produktoplysninger

Batteridrevet hydraulisk pumpe	NUN 10K-22
Generation	01
Serienummer	

sv Försäkran om överensstämmelse**Försäkran om överensstämmelse**

Härmed intygar tillverkaren med ensamt ansvar att produkten som beskrivs överensstämmer med gällande lagstiftning och standarder.

Den tekniska dokumentationen finns sparad här:

Hilti Entwicklungsgesellschaft mbH | Zulassung Geräte | Hiltistraße 6 | 86916 Kaufering, Tyskland

Produktdetaljer

Batteridrivnen hydraulpump	NUN 10K-22
Generation	01
Serienr	



no Samsvarserklæring**Samsvarserklæring**

Produsenten erklærer under sitt eneansvar at produktet som er beskrevet her, oppfyller kravene i gjeldende lovgivning og er i samsvar med gjeldende standarder.

Den tekniske dokumentasjonen er lagret her:

Hilti Entwicklungsgesellschaft mbH | Zulassung Geräte | Hiltistraße 6 | 86916 Kaufering, DE

Produktopplysninger

Batterihydraulisk pumpe	NUN 10K-22
Generasjon	01
Serienummer	

fi Vaatimustenmukaisuusvakuutus**Vaatimustenmukaisuusvakuutus**

Valmistaja vakuuttaa, että tässä kuvattu tuote täyttää sitä koskevien voimassa olevien lakien ja standardien vaatimukset.

Tekninen dokumentaatio löytyy tästä:

Hilti Entwicklungsgesellschaft mbH | Zulassung Geräte | Hiltistraße 6 | 86916 Kaufering, DE

Tuotetiedot

Akkuhydraulipumppu	NUN 10K-22
Sukupolvi	01
Sarjanumero	

et Vastavusdeklaratsioon**Vastavusdeklaratsioon**

Seadme tootja kinnitab ainuvastutajana, et käesolevas kasutusjuhendis kirjeldatud seade vastab kehtivate õigusaktide nõuetele ja kehtivatele standarditele.

Tehnilised dokumendid on saadaval:

Hilti Entwicklungsgesellschaft mbH | Zulassung Geräte | Hiltistraße 6 | 86916 Kaufering, DE

Tooteinfo

Akuhüdrauline pump	NUN 10K-22
Põlvkond	01
Seerianumber	

lv Atbilstības deklarācija**Atbilstības deklarācija**

Ražotājs, uzņemoties pilnu atbildību, apliecina, ka šeit aprakstītais izstrādājums atbilst spēkā esošo tiesību aktu un standartu prasībām.

Tehnisko dokumentāciju glabā:

Hilti Entwicklungsgesellschaft mbH | Zulassung Geräte | Hiltistraße 6 | 86916 Kaufering, DE

Izstrādājuma dati

Hidrauliskais sūknis ar akumulatoru	NUN 10K-22
Paaudze	01
Sērijas Nr.	

it Atitikties deklaracija**Atitikties deklaracija**

Gamintojas prisiimdama visą atsakomybę pareiškia, kad čia aprašytas prietaisas atitinka galiojančių įstatymų ir standartų reikalavimus.

Techninė dokumentacija saugoma čia:

Hilti Entwicklungsgesellschaft mbH | Zulassung Geräte | Hiltistraße 6 | 86916 Kaufering, DE



Prietaiso duomenys

Akumulatorinis hidraulinis siurblys	NUN 10K-22
Karta	01
Serijos Nr.	

pl Deklaracja zgodności

Deklaracja zgodności

Producent deklaruje z pełną odpowiedzialnością, że opisany tutaj produkt jest zgodny z obowiązującym prawem i obowiązującymi normami.

Techniczna dokumentacja zapisana jest tutaj:

Hilti Entwicklungsgesellschaft mbH | Zulassung Geräte | Hiltistraße 6 | 86916 Kaufering, DE

Dane urządzenia

Akumulatorowa pompa hydrauliczna	NUN 10K-22
Generacja	01
Nr seryjny	

cs Prohlášení o shodě

Prohlášení o shodě

Výrobce prohlašuje na výhradní zodpovědnost, že zde popsáný výrobek odpovídá platným zákonům a splňuje platné normy.

Technické dokumentace jsou uloženy zde:

Hilti Entwicklungsgesellschaft mbH | Zulassung Geräte | Hiltistraße 6 | 86916 Kaufering, DE

Údaje o výrobku

Akumulátorová hydraulická vývěva	NUN 10K-22
Generace	01
Sériové číslo	

sk Vyhlásenie o zhode

Vyhlásenie o zhode

Výrobca na vlastnú zodpovednosť vyhlasuje, že tu opísaný výrobok zodpovedá platným právnym predpisom a normám.

Technická dokumentácia je uložená tu:

Hilti Entwicklungsgesellschaft mbH | Zulassung Geräte | Hiltistraße 6 | 86916 Kaufering, DE

Údaje o výrobku

Akumulátorové hydraulické čerpadlo	NUN 10K-22
Generácia	01
Sériové číslo	

hu Megfelelősegi nyilatkozat

Megfelelősegi nyilatkozat

A gyártó kizárólagos felelőssége tudatában kijelenti, hogy ez a termék megfelel az érvényben lévő törvényeknek és szabványoknak.

A műszaki dokumentáció helye:

Hilti Entwicklungsgesellschaft mbH | Zulassung Geräte | Hiltistraße 6 | 86916 Kaufering, DE

Termékadatok

Akkus hidraulikus szivattyú	NUN 10K-22
Generáció	01
Sorozatszám	



sl Izjava o skladnosti**Izjava o skladnosti**

Proizvajalec na lastno odgovornost izjavlja, da tukaj opisani izdelek ustreza veljavni zakonodaji in veljavnim standardom.

Tehnična dokumentacija je na voljo tukaj:

Hilti Entwicklungsgesellschaft mbH | Zulassung Geräte | Hiltistraße 6 | 86916 Kaufering, DE

Podatki o izdelku

Akumulatorska hidravlična črpalka	NUN 10K-22
Generacija	01
Serijska št.	

hr Izjava o sukladnosti**Izjava o sukladnosti**

Proizvođač pod vlastitom odgovornošću izjavljuje da je ovdje opisani proizvod sukladan s važećim zakonodavstvom i normama.

Tehnička dokumentacija kod:

Hilti Entwicklungsgesellschaft mbH | Zulassung Geräte | Hiltistraße 6 | 86916 Kaufering, DE

Podaci o proizvodu

Akumulatorska hidraulička pumpa	NUN 10K-22
Generacija	01
Serijski br.	

sr Izjava o usklađenosti**Izjava o usklađenosti**

Pod vlastitom odgovornošću proizvođač izjavljuje da je ovde opisani proizvod u skladu sa važećim zakonskim propisima i normama.

Tehnička dokumentacija se čuva ovde:

Hilti Entwicklungsgesellschaft mbH | Zulassung Geräte | Hiltistraße 6 | 86916 Kaufering, DE

Podaci o proizvodu

Akumulatorska hidraulička pumpa	NUN 10K-22
Generacija	01
Serijski br.	

ru Декларация соответствия нормам**Декларация соответствия нормам**

Настоящим фирма-изготовитель с полной ответственностью заявляет, что данное изделие соответствует действующим директивам и нормам.

Техническая документация (оригиналы) хранится здесь:

Hilti Entwicklungsgesellschaft mbH | Zulassung Geräte | Hiltistraße 6 | 86916 Kaufering, Германия

Указания к устройству

Аккумуляторный гидронасос	NUN 10K-22
Поколение	01
Серийный №	

uk Сертифікат відповідності**Сертифікат відповідності**

Виробник зі всією належною відповідальністю заявляє, що описаний у цьому документі інструмент відповідає чинному законодавству і стандартам.

Технічна документація зазначена нижче:

Hilti Entwicklungsgesellschaft mbH | Zulassung Geräte | Hiltistraße 6 | 86916 Kaufering, DE



Информация про виріб

Акумуляторний гідралічний насос	NUN 10K-22
Версія	01
Серійний номер	

kk Сәйкестік декларациясы

Сәйкестік декларациясы

Өндіруші осы нұсқаулықта сипатталған өнімнің қолданыстағы заңнамаға және қолданыстағы стандарттарға сәйкес екендігін толық жауапкершілікпен жариялайды.

Техникалық құжаттама мына жерде сақталған:

Hilti Entwicklungsgesellschaft mbH | Zulassung Geräte | Hiltistraße 6 | 86916 Kaufering, DE

Өнім туралы мәліметтер

Акумуляторлық гидравликалық сорғы	NUN 10K-22
Буын	01
Сериялық нөмір	

bg Декларация за съответствие

Декларация за съответствие

Производителят декларира на собствена отговорност, че описаният тук продукт отговаря на приложимото законодателство и действащите стандарти.

Техническата документация се съхранява тук:

Hilti Entwicklungsgesellschaft mbH | Zulassung Geräte | Hiltistraße 6 | 86916 Kaufering, DE

Данни за продукта

Акумуляторна хидравлична помпа	NUN 10K-22
Поколение	01
Серийен №	

ro Declarație de conformitate

Declarație de conformitate

Producătorul declară pe proprie răspundere că produsul descris aici corespunde legislației și normelor în vigoare.

Documentațiile tehnice sunt stocate aici:

Hilti Entwicklungsgesellschaft mbH | Zulassung Geräte | Hiltistraße 6 | 86916 Kaufering, DE

Date despre produs

Pompă hidraulică alimentată cu acumulator	NUN 10K-22
Generația	01
Număr de serie	

el Δήλωση συμμόρφωσης

Δήλωση συμμόρφωσης

Ο κατασκευαστής δηλώνει ως μόνος υπεύθυνος ότι το προϊόν που περιγράφεται εδώ ικανοποιεί την ισχύουσα νομοθεσία και τα ισχύοντα πρότυπα.

Τα έγγραφα τεχνικής τεκμηρίωσης υπάρχουν εδώ:

Hilti Entwicklungsgesellschaft mbH | Zulassung Geräte | Hiltistraße 6 | 86916 Kaufering, DE

Στοιχεία προϊόντος

Επαναφορτιζόμενη υδραυλική αντλία	NUN 10K-22
Γενιά	01
Αρ. σειράς	



tr Uygunluk beyanı**Uygunluk beyanı**

Üretici burada tanımlanan ürünün geçerli yasalara ve standartlara uygun olduğunu kendi sorumluluğunda beyan eder.

Teknik dokümantasyonlar eklidir:

Hilti Entwicklungsgesellschaft mbH | Zulassung Geräte | Hiltistraße 6 | 86916 Kaufering, DE

Ürün bilgileri

Akülü hidrolik pompa	NUN 10K-22
Nesil	01
Seri no.	

ja 適合宣言**適合宣言**

製造者は、単独の責任において本書で説明している製品が有効な法規と有効な標準規格に適合していることを宣言します。

技術資料は本書の後続の頁に記載されています：

Hilti Entwicklungsgesellschaft mbH | Zulassung Geräte | Hiltistraße 6 | 86916 Kaufering, DE

製品データ

バッテリー式油圧ポンプ	NUN 10K-22
製品世代	01
製造番号	

ko 적합성 선언**적합성 선언**

본 제조사는 단독 책임 하에 여기에 기술된 제품이 통용되는 법 규정 및 규범과 일치함을 밝힙니다.

기술 문서는 이곳에 기술되어 있습니다.

Hilti Entwicklungsgesellschaft mbH | Zulassung Geräte | Hiltistraße 6 | 86916 Kaufering, DE

제품 제원

배터리 구동식 유압 펌프	NUN 10K-22
세대	01
일련 번호	

zh 符合聲明**符合聲明**

基於製造商唯一的責任，本公司在此聲明本產品符合適用法規及標準。

技術文件已歸檔：

Hilti Entwicklungsgesellschaft mbH | Tool Certification | Hiltistrasse 6 | D-86916 Kaufering, Germany

產品資訊

充電式液壓泵浦	NUN 10K-22
產品代別	01
序號	

cn 符合性声明**符合性声明**

制造商全权负责声明，此处所述及的产品符合现行法规和标准。

技术文档在此处归档：

Hilti Entwicklungsgesellschaft mbH | Tool Certification | Hiltistrasse 6 | 86916 Kaufering, Germany

产品信息

无绳液压泵	NUN 10K-22
-------	------------



代次	01
序列号	



بيان المطابقة

تعلن الجهة الصانعة على مسؤوليتها وحدها بأن المنتج المشروح هنا يتوافق مع التشريعات والمعايير المعمول بها.

المستندات الفنية محفوظة هنا:

Hilti Entwicklungsgesellschaft mbH | Zulassung Geräte | Hiltistraße 6 | 86916 Kaufering, DE

بيانات المنتج

NUN 10K-22	المضخة اليدوية العاملة بالبطارية
01	الجيل
	الرقم المسلسل

הצהרת תאימות

היצרן מצהיר באחריותו הבלעדית כי המוצר המתואר כאן עונה על דרישות החוק התקפות והתקנים התקפים.

התיעוד הטכני שמור כאן:

Hilti Entwicklungsgesellschaft mbH | Zulassung Geräte | Hiltistraße 6 | 86916 Kaufering, Germany

נתוני המוצר

NUN 10K-22	משאבה הידראולית נטענת
01	דור
	מס' סידורי

Hilti Corporation

Feldkircherstraße 100
9494 Schaan | Liechtenstein

NUN 10K-22 (01)

2006/42/EC

2011/65/EU

2014/53/EU

EN 62841-1:2015, AC:2015, A11:2022

EN 301 489-1 V2.2.3

EN 300 328 V2.2.2



Schaan, 15.05.2024

Dr. Tahar Zrilli

Head of Quality and Process Management
Business Area Electric Tools & Accessories

Edward-Louis Przybyłowicz

Head of BU Power Tool & Accessories
Business Area Electric Tools & Accessories



en UK Declaration of Conformity**Declaration of conformity**

The manufacturer declares, on his sole responsibility, that the product described here complies with the applicable legislation and standards.

The technical documentation is filed here:

Hilti Entwicklungsgesellschaft mbH | Tool Certification | Hiltistrasse 6 | D-86916 Kaufering, Germany

Product information

Cordless hydraulic pump	NUN 10K-22
Generation	01
Serial no.	

Manufacturer:
Hilti Corporation
Feldkircherstraße 100
9494 Schaan | Liechtenstein
NUN 10K-22 (01)

UK Importer:
Hilti (Gt. Britain) Limited
No. 1 Circle Square, 3 Symphony Park
Manchester, England, M1 7FS



Supply of Machinery (Safety) Regulations 2008

EN 62841-1:2015, AC:2015, A11:2022

The Restriction of the Use of Certain Hazardous Substances in Electrical and Electronic Equipment Regulations 2012

EN 301 489-1 V2.2.3

EN 301 489-17 V3.2.6

Radio Equipment Regulations 2017

EN 300 328 V2.2.2

Schaan, 15.05.2024



Dr. Tahar Zrilli
Head of Quality and Process Management
Business Area Electric Tools & Accessories



Edward-Louis Przybyłowicz
Head of BU Power Tool & Accessories
Business Area Electric Tools & Accessories





Hilti Corporation
LI-9494 Schaan
Tel.:+423 234 21 11
Fax:+423 234 29 65
www.hilti.group



2321739