



DST 20-CA

Suomi

DST 20-CA

Alkuperäiset ohjeet

Alkuperäiset ohjeet

Sisällys

1	Tämän käyttöohjeen tiedot	2
1.1	Tästä käyttöohjeesta	2
1.2	Merkkien selitykset	3
1.2.1	Varoitushuomautukset	3
1.2.2	Symbolit käyttöohjeessa	3
1.2.3	Symbolit kuvissa	3
1.3	Tuotekohtaiset symbolit	3
1.3.1	Symbolit tuotteessa	3
1.4	Tarra	4
1.5	Tuotetiedot	4
1.6	Vaatimustenmukaisuusvakuutus	5
2	Turvallisuus	5
2.1	Sähkötyökaluja koskevat yleiset turvallisuusohjeet	5
2.2	Seinäsaaha koskevat turvallisuuden lisäohjeet	7
2.3	Vaara-alueen varmistaminen	8
2.4	Turvallinen käyttö	10
2.5	Turvallisuus kuljetettaessa	10
3	Kuvaus	11
3.1	Tuoteyhteenveto	11
3.2	Tarkoituksenmukainen käyttö	12
3.3	Mahdollinen väärä käyttö	12
3.4	Toimituksen sisältö DST 20-CA	12
3.5	Lisävarusteet	13
4	Tekniset tiedot	14
4.1	Sahapään tekniset tiedot	14
4.2	Kuljetusvaunun tekniset tiedot	15
4.3	Melutiedot standardin EN 15027 mukaan	15
4.4	EMC-direktiivin mukaiset liityntäverkkovaatimukset	15
5	Suunnittelu	16
5.1	Sahauksen vaihejärjestys	16
5.2	Ylisahaus tai sahausjäännös	16
5.3	Kiskopukkien etäisyydet	17
5.4	Kiinnitysreikien sijoitus	18
5.5	Virtalähde	18
5.6	Jatkojohdon käyttö	19
5.7	Jäähdytysvesiliitäntä	19



6	Sahauslaitteiston pystytys	20
6.1	Kiskopukkien kiinnityselementtien kiinnitys	20
6.2	Kiskopukkien kiinnitys	20
6.3	Kiskon kiinnitys normaalisahauksen kiskopukkeihin	21
6.4	Kiskon kiinnitys kulmasahauksen kiskopukkeihin ja sahauskulman säätö	21
6.5	Kiskon kiinnitys porrassahauksen kiskopukkeihin	23
6.6	Kiskojen jatkaminen	24
7	Sahauslaitteiston varustelu	25
7.1	Sahapään kiinnitys	25
7.2	Sahan liittäminen virran ja veden syöttöön	26
7.3	Teränsuojuksen säätö	27
7.4	Sisälaipan ja sahanterien kiinnitys	27
7.4.1	Sisälaipan (normaalisahaus) kiinnitys	28
7.4.2	Sahanterän (normaalisahaus) kiinnitys	29
7.4.3	Sisälaipan (pintasahaus) kiinnitys	30
7.4.4	Sahanterän (pintasahaus) kiinnitys	31
7.5	Teränsuojuksen kiinnitys	32
8	Sahan käyttö	33
8.1	Tarkastukset ennen sahaustöiden aloittamista	33
8.2	Ohjeita ja ohjearvoja	33
9	Sahauslaitteiston purku	34
9.1	Sahanterän (normaalisahaus) irrotus	34
9.2	Sisälaipan (normaalisahaus, kuivasahaus) irrotus	34
9.3	Sahanterän ja sisälaipan (pintasahaus) irrotus	34
9.4	Sahauslaitteiston purku	35
9.5	Jäähdytyskierron tyhjäksi puhaltaminen	35
10	Huolto ja kunnossapito	36
10.1	Ohjausrullien säätö	37
10.2	Huolto	37
10.3	Huolto	37
11	Kuljetus ja varastointi	39
12	Apua häiriötilanteisiin	39
13	Hävittäminen	41
14	Valmistajan myöntämä takuu	41

1 Tämän käyttöohjeen tiedot

1.1 Tästä käyttöohjeesta

- Lue ehdottomasti tämä käyttöohje ennen tuotteen käyttämistä. Se on turvallisen työnteon ja tuotteen ongelmattoman käsittelyn perusedellytys.
- Noudata tässä käyttöohjeessa annettuja ja tuotteessa olevia turvallisuus- ja varoitus-huomautuksia.
- Säilytä käyttöohje aina tuotteen yhteydessä, ja anna tuote toiselle henkilölle aina käyttöohjeen kanssa.



1.2 Merkkien selitykset

1.2.1 Varoitus huomautukset

Varoitus huomautukset varoittavat tuotteen käyttöön liittyvistä vaaroista. Seuraavia varoitustekstejä käytetään:

VAKAVA VAARA

VAKAVA VAARA !

- ▶ Varoittaa uhkaavasta vaaratilanteesta, josta voi seurauksena olla vakava loukkaantuminen tai jopa kuolema.

VAARA

VAARA !

- ▶ Varoittaa mahdollisesta vaarasta, josta voi seurauksena olla vakava loukkaantuminen tai kuolema.

VAROITUS

HUOMIO !

- ▶ Varoittaa mahdollisesta vaaratilanteesta, josta voi seurata loukkaantuminen tai aineellinen vahinko.

1.2.2 Symbolit käyttöohjeessa

Tässä käyttöohjeessa käytetään seuraavia symboleita:

	Noudata käyttöohjetta
	Toimintaohjeita ja muuta hyödyllistä tietoa
	Kierrätyskelpoisten materiaalien käsittely
	Älä hävitä sähkölaitteita ja akkuja tavallisen sekajätteen mukana

1.2.3 Symbolit kuvissa

Kuvissa käytetään seuraavia symboleita:

	Nämä numerot viittaavat vastaavaan kuvaan tämän käyttöohjeen alussa.
	Numerointi kuvissa viittaa tärkeisiin työvaiheisiin tai työvaiheiden kannalta tärkeisiin rakennosiin. Nämä vastaavasti numeroidut työvaiheet tai rakenneosat korostetaan tekstissä, esimerkiksi (3) .
	Kohtanumeroita käytetään kuvassa Yleiskuva , ja ne viittaavat kuvatekstien numerointiin kappaleessa Tuoteyhteenveto .
	Tämän merkin tarkoitus on kiinnittää erityinen huomiosi tuotteen käyttöön ja käsittelyyn.

1.3 Tuotekohtaiset symbolit

1.3.1 Symbolit tuotteessa

Maasta riippuen tuotteessa käytetään seuraavia symboleita:

n_0	Nimellisjoutokäyntikierrosluku
/min	Kierrosta minuutissa



	Halkaisija
	Sahanterän pyörimissuunta (nuoli teräsuojuksen pitimessä)
	Roiskevesisuojattu
	Haavojen syntymisvaara
	Nosturilla kuljettaminen kielletty
	Puhdistus korkeapainepesurilla kielletty
	Käytä suojalaseja
	Käytä kuulosuojaimia
	Käytä suojakäsineitä
	Käytä turvakenkiä
	Kiinnityspiste nosturilla siirtämiseen

1.4 Tarra

Tarra tuotteessa

	Kuljetusvaunussa Kuljetusvaunun käyttö
	Sahapäässä Ota veden maksimipaine ja toimenpiteet pakkasen varalta huomioon
	Sahapäässä Tuotteessa on Cut Assist -toiminto

1.5 Tuotetiedot

-tuotteet on tarkoitettu ammattikäyttöön, ja niitä saa käyttää, huoltaa tai korjata vain valtuutettu, koulutettu henkilö. Käyttäjän pitää olla hyvin perillä käyttöön liittyvistä vaaroista. Tuote ja sen varusteet saattavat aiheuttaa vaaratilanteita, jos kokemattomat henkilöt käyttävät tuotetta ohjeiden vastaisesti tai muutoin asiattomasti. Tyyppimerkinnän ja sarjanumeron löydät tyyppikilvestä.

- Kirjoita sarjanumero oheiseen taulukkoon. Tuotteen tiedot tarvitaan, jos esität kysymyksiä myynti- tai huoltoedustajallemme.

Tuotetiedot

Sähköseinäsaha	DST 20-CA
Sukupolvi	02
Sarjanumero	



1.6 Vaatimustenmukaisuusvakuutus

Valmistaja vakuuttaa, että tässä kuvattu tuote täyttää sitä koskevien voimassa olevien lakien ja standardien vaatimukset. Kuva vaatimustenmukaisuusvakuutuksesta on tämän dokumentaation lopussa.

Tekninen dokumentaatio löytyy tästä:

Hilti Entwicklungsgesellschaft mbH | Zulassung Geräte | Hiltistraße 6 | 86916 Kaufering, DE

2 Turvallisuus

2.1 Sähkötyökaluja koskevat yleiset turvallisuusohjeet

⚠ VAKAVA VAARA Lue kaikki turvallisuus- ja käyttöohjeet, selostukset ja tekniset tiedot, jotka liittyvät tähän sähkötyökaluun. Seuraavien ohjeiden noudattamatta jättäminen saattaa johtaa sähköiskuun, tulipaloon ja/tai vakavaan loukkaantumiseen.

Säilytä kaikki turvallisuus- ja käyttöohjeet huolellisesti vastaisen varalle.

Turvallisuusohjeissa käytetty käsite ”sähkötyökalu” tarkoittaa verkkokäyttöisiä sähkötyökaluja (joissa verkkojohto) ja akkukäyttöisiä sähkötyökaluja (joissa ei verkkojohtoa).

Työpaikan turvallisuus

- ▶ **Pidä työskentelyalue siistinä ja hyvin valaistuna.** Työpaikan epäjärjestys ja valaise-mattomat työalueet voivat johtaa tapaturmiin.
- ▶ **Älä käytä sähkötyökalua räjähdysalttiissa ympäristössä, jossa on syttyvää nes-tettä, kaasua tai pölyä.** Sähkötyökalut synnyttävät kipinöitä, jotka saattavat sytyttää pölyn tai höyryt.
- ▶ **Pidä lapset ja sivulliset loitolla sähkötyökalua käyttäessäsi.** Voit menettää koneen hallinnan huomiosi suuntautuessa muualle.

Sähköturvallisuus

- ▶ **Sähkötyökalun pistokkeen pitää sopia pistorasiaan. Pistoketta ei saa muuttaa millään tavalla. Älä käytä pistorasia-adaptoreita suojamaadotettujen sähkötyökalujen yhteydessä.** Alkuperäisessä kunnossa olevat pistokkeet ja sopivat pistorasiat vähentävät sähköiskun vaaraa.
- ▶ **Vältä koskettamasta sähköä johtaviin pintoihin kuten putkiin, pattereihin, liesiin ja jääkaappeihin.** Sähköiskun vaara kasvaa, jos kehosi maadottuu.
- ▶ **Älä aseta sähkötyökalua alttiiksi sateelle tai kosteudelle.** Veden tunkeutuminen sähkötyökalun sisään lisää sähköiskun vaaraa.
- ▶ **Älä kannata tai ripusta sähkötyökalua verkkojohdostaan äläkä vedä pistoketta irti pistorasiasta johdosta vetämällä. Pidä johto loitolla kuumuudesta, öljystä, terävistä reunoista ja liikkuvista osista.** Vahingoittuneet tai toisiinsa kietoutuneet johdot lisäävät sähköiskun vaaraa.
- ▶ **Kun käytät sähkötyökalua ulkona, käytä ainoastaan ulkokäyttöön soveltuvia jatkojohtoja.** Ulkokäyttöön soveltuvan jatkojohdon käyttö pienentää sähköiskun vaaraa.
- ▶ **Jos sähkötyökalua on välttämätöntä käyttää kosteassa ympäristössä, käytä vikavirtasuojakytintä.** Vikavirtasuojakytimen käyttö pienentää sähköiskun vaaraa.

Henkilöturvallisuus

- ▶ **Ole valpas, kiinnitä huomiota työskentelyysi ja noudata tervettä järkeä sähkötyökalua käyttäessäsi. Älä käytä sähkötyökalua, jos olet väsynyt tai huumeiden, alkoholin tai lääkkeiden vaikutuksen alaisena.** Sähkötyökalua käytettäessä hetkel-linenkin varomattomuus saattaa aiheuttaa vakavia vammoja.



- ▶ **Käytä henkilökohtaisia suojavarusteita ja aina suojalaseja.** Henkilökohtaiset suojavarusteet, kuten hengityssuojain, luistamattomat turvajalkineet, kypärä ja kuulosuojaimet, pienentävät oikein käytettyinä loukkaantumisriskiä sähkötyökalun käyttötilanteesta riippuen.
- ▶ **Varo tahatonta käynnistämistä. Varmista, että sähkötyökalu on kytketty pois päältä, ennen kuin liität sen verkkovirtaan ja/tai liität siihen akun, otat sen käteesi tai kannat sitä.** Jos kannat sähkötyökalua sormi käyttökytkimellä tai liität pistokkeen pistorasiaan käyttökytkimen ollessa käyntiasennossa, altistat itsesi onnettomuuksille.
- ▶ **Poista kaikki säätötyökalut ja ruuvitaltat, ennen kuin käynnistät sähkötyökalun.** Työkalu tai avain, joka sijaitsee koneen pyörivässä osassa, saattaa johtaa loukkaantumiseen.
- ▶ **Vältä vaikeita työskentelyasentoja. Varmista aina tukeva seisoma-asento ja tasapaino.** Siten voit paremmin hallita sähkötyökalua odottamattomissa tilanteissa.
- ▶ **Käytä työhösi soveltuvia vaatteita. Älä käytä löysiä työvaatteita tai koruja. Pidä hiukset, vaatteet ja käsineet loitolla liikkuvista osista.** Väljät vaatteet, korut ja pitkät hiukset voivat takertua liikkuviin osiin.
- ▶ **Jos pölynpoisto- ja keräilylaitteita voidaan asentaa, sinun on tarkastettava, että ne on liitetty oikein ja että niitä käytetään oikealla tavalla.** Pölynpoistovarustuksen käyttö vähentää pölyn aiheuttamia vaaroja.
- ▶ **Älä tuudittaudu virheelliseen turvallisuuden tunteeseen äläkä laiminlyö sähkötyökaluja koskevia turvallisuusohjeita silloinkaan, kun mielestäsi jo olet kokenut sähkötyökalun käyttäjä.** Harkitsematon ja huolimaton toiminta voi sekunnin murto-osissa johtaa vakaviin loukkaantumisiin.

Sähkötyökalun käyttö ja käsittely

- ▶ **Älä ylikuormita konetta. Käytä kyseiseen työhön tarkoitettua sähkötyökalua.** Sopivaa sähkötyökalua käyttäen työskentelet paremmin ja varmemmin tehoalueella, jolle sähkötyökalu on tarkoitettu.
- ▶ **Älä käytä sähkötyökalua, jonka käyttökytkin ei toimi.** Sähkötyökalu, jota ei enää voida käynnistää ja pysäyttää käyttökytkimellä, on vaarallinen ja se täytyy korjata.
- ▶ **Irrota pistoke pistorasiasta ja/tai irrota akku ennen kuin muutat säätöjä, vaihdat terää tai lisävarusteita ja kun lopetat koneen käyttämisen.** Tämä turvatoimenpide estää sähkötyökalun tahattoman käynnistysriskin.
- ▶ **Säilytä sähkötyökalut poissa lasten ulottuvilta, kun niitä ei käytetä. Älä anna toisten henkilöiden käyttää konetta, elleivät he ole perehtyneet sen käyttöön ja lukeneet käyttöohjeita.** Sähkötyökalut ovat vaarallisia, jos niitä käyttävät kokemattomat henkilöt.
- ▶ **Hoida sähkötyökaluja ja niiden varusteita huolella. Tarkasta, että liikkuvat osat toimivat moitteettomasti eivätkä ole puristuksissa, ja tarkasta myös, ettei sähkötyökalussa ole murtuneita tai vaurioituneita osia, jotka saattaisivat haitata sen toimintaa. Korjauta vaurioituneet osat ennen koneen käyttämistä.** Usein loukkaantumisten ja tapaturmien syynä on sähkötyökalujen laiminlyöty huolto.
- ▶ **Pidä terät terävinä ja puhtaina.** Huolella hoidetut terät, joiden leikkausreunat ovat teräviä, eivät jumitu herkästi, ja niillä työnteko on kevyempää.
- ▶ **Käytä sähkötyökalua, lisävarusteita ja tarvikkeita, teriä jne. niiden käyttöohjeiden mukaisesti. Ota tällöin työolosuhteet ja suoritettava työtehtävä huomioon.** Sähkötyökalun käyttö muuhun kuin sille tarkoitettuun käyttöön saattaa johtaa vaarallisiin tilanteisiin.
- ▶ **Pidä käsikahvat ja tartuntapinnat kuivina, puhtaina, öljyttöminä ja rasvattomina.** Jos käsikahvat tai tartuntapinnat ovat liukkaat, sähkötyökalun turvallinen käyttö ja hallinta voi yllättävissä tilanteissa olla mahdotonta.



Huolto

- ▶ **Anna koulutettujen ammattihenkilöiden korjata sähkötyökalusi ja hyväksy korjauksiin vain alkuperäisiä varaosia.** Siten varmistat, että sähkötyökalu säilyy turvalisena.

2.2 Seinäsahaaja koskevat turvallisuuden lisäohjeet

- ▶ **Pidä sähkötyökalusta kiinni vain sen eristetyistä kahvapinnoista, jos teet työtä, jossa terä saattaa osua rakenteen sisällä olevaan virtajohtoon tai koneen omaan verkkojohtoon.** Jos terä osuu jännitteelliseen virtajohtoon, sähkötyökalun metalliosiin saattaa johtua virta ja saatat saada sähköiskun.
- ▶ **Käytä timanttisahaustöissä aina kuulosuojaimia.** Melu saattaa heikentää kuuloasi.
- ▶ **Kun sahaat työkappaleen läpi, varmista toisella puolella olevien henkilöiden ja työalueen turvallisuus.** Timanttisahanterä voi pilkistää ulos työkappaleesta.
- ▶ **Älä koskaan jätä käynnissä olevaa seinäsaha ilman valvontaa.** Näin vähennät timanttisahanterän jumittumisvaaraa. Jos timanttisahanterä jumittuu, voit menettää sen hallinnan tai seinäsaha voi vaurioitua.
- ▶ **Varmista, että tapa, jolla ohjainkiskojärjestelmä kiinnitetään työkappaleeseen, ei petä seinäsaha käytettäessä.** Jos kiinnitystapa ei ole tarkoitukseen sopiva tai jos alusta on liian heikko tai huokoinen, ankkurit saattavat irrota, jolloin ohjainkisko irtoaa työkappaleesta.
- ▶ **Jos timanttisahanterä juuttuu, älä jatka syöttöä, vaan kytke työkalu pois päältä. Tarkasta timanttisahanterän juuttumisen syy ja poista se.** Jos jatkat työskentelyä timanttisahanterän juuttumisesta huolimatta, voit menettää seinäsahan hallinnan tai aiheuttaa vaurioita seinäsahaan.
- ▶ Varmista ennen käytön aloittamista, että verkkojännite, verkkotaajuus ja sulake vastaavat tyyppikilpeen merkittyjä tietoja.
- ▶ Tarkasta sähkötyökalun verkkojohtojen kunto säännöllisesti, ja jos havaitset vaurioita, vaihdata johto ammattitaitoisessa erikoiskorjaamossa.
- ▶ Tarkasta jatkojohto säännöllisesti, ja vaihda johto, jos havaitset vaurioita.
- ▶ Jos työskentelyn aikana vaurioitat sahan sähköjohtoa, älä koske johtoon äläkä sahaan. Kytke seinäsaha pois päältä painamalla käyttökytkintä tai **HÄTÄ-SEIS**-painiketta ja vedä pistoke pistorasiasta.
- ▶ Käytä vain sellaista jatkojohtoa, jonka käyttö työpaikan olosuhteissa on sallittu ja jonka poikkipinta-ala on riittävä.
- ▶ Älä käytä jatkojohtoja kiepille kiedottuina, sillä muutoin teho saattaa heikentyä ja johdot saattavat ylikuumentua.
- ▶ Irrota kone verkkovirrasta aina ennen puhdistus- tai huoltotöiden tekemistä tai kun keskeytät työnteon.
- ▶ Rakennuksessa ja kantavissa rakenteissa tehtävät poraus- ja sahaustyöt saattavat vaikuttaa rakenteiden lujuteen, etenkin jos raudoituksia tai kantavia elementtejä katkaistaan. Hanki poraus- ja sahaustöille aina työnjohdon suostumus.
- ▶ Varmista työpisteen riittävä tuuletus. Työpisteen huono ilmanvaihto saattaa pölykuorituksen vuoksi aiheuttaa terveysriskin.
- ▶ Varmista tukien avulla, että irti sahattu osa ei pääse liikkumaan. Luiskahtamaan tai putoamaan pääsevät irti sahatut osat voivat aiheuttaa loukkaantumisia ja/tai aineellisia vahinkoja.
- ▶ Varmista tarkoitukseen sopivien tukien avulla, että jäljelle jäävän rakenteen vakaus säilyy sahaustöiden aikana ja myös sen jälkeen, kun irti sahattu osa on otettu pois paikaltaan.



- ▶ Varmista työmaan insinöörin tai arkkitehdin kanssa, ettei sahausalueella ole kaasu- tai vesiputkia tai sähköjohtoja tai muita johtoja ja putkia. Putket ja johdot voivat aiheuttaa vakavan vaaratilanteen, jos ne konetta käytettäessä vaurioituvat. Koneen ulkopinnan metalliosiin saattaa johtua jännite, jos esimerkiksi vaurioitat sähköjohtoa.
- ▶ Vältä poraus- ja sahauslietteen ihokosketusta. Jos ainetta joutuu silmään, huuhtelee silmä heti puhtaalla vedellä ja tarvittaessa mene lääkäriin.
- ▶ Hiottaessa, kiillotettaessa, leikattaessa ja porattaessa syntyvä pöly saattaa sisältää vaarallisia kemikaaleja. Niistä esimerkkejä ovat: lyijy tai lyijypitoiset maalit; tiili, betoni ja muut muuraustuotteet, luonnonkivi ja muut silikaatteja sisältävät tuotteet; tietyt puulajit kuten tammi, pyökki ja kemiallisesti käsitellyt puut; asbesti tai asbestia sisältävät materiaalit. Määritä työstettävien materiaalien vaaraluokituksen perusteella käyttäjän ja lähellä olevien henkilöiden altistumisvaara. Ryhdy tarvittaviin toimenpiteisiin altistumisen pitämiseksi turvallisella tasolla, esimerkiksi käytettävä pölynkeräysjärjestelmää tai soveltuvaa hengityssuojainta. Altistumisen määrää pienentäviä yleisluonteisia toimenpiteitä ovat:
 - ▶ työn tekeminen hyvin tuulettuvassa tilassa,
 - ▶ pitkään kestävä pölyaltistuksen välttäminen,
 - ▶ pölyn ohjaaminen pois kasvoilta ja keholta,
 - ▶ suojavaatetuksen käyttö ja kehon altistuneiden kohtien pesu vedellä ja saippualla.
- ▶ Kun teet pölyävää työtä, mahdollisuuksien mukaan käytä soveltuvaa pölynpoistojärjestelmää. Tietyt betonin / muurauksen / kvartsia sisältävän kiviaineksen ja mineraalien sekä metallien pölyt voivat olla terveydelle vaarallisia. Pölyjen ihokosketus tai hengittäminen saattaa aiheuttaa allergisia reaktioita ja/tai hengitystiesairauksia koneen käyttäjälle tai lähellä oleville henkilöille.
- ▶ Ohjaa johdot ja letkut aina lattiaa pitkin koneesta pois päin. Siten vähennät kompastumisvaaraa työnteon aikana.
- ▶ Varo, etteivät johdot ja letkut pääse osumaan koneen pyöriviin osiin.
- ▶ Varmista, että jäähdytysvesi virtaa hallitusti pois tai imuroidaan asianmukaisesti. Hallitsemattomasti virtaava tai roiskuva vesi voi johtaa vahinkoihin tai onnettomuuksiin. Ota myös huomioon, että vettä voi päästä valumaan rakenteen sisäisiin ontelotiloihin.
- ▶ Älä tee työtä tikkailla seisten.

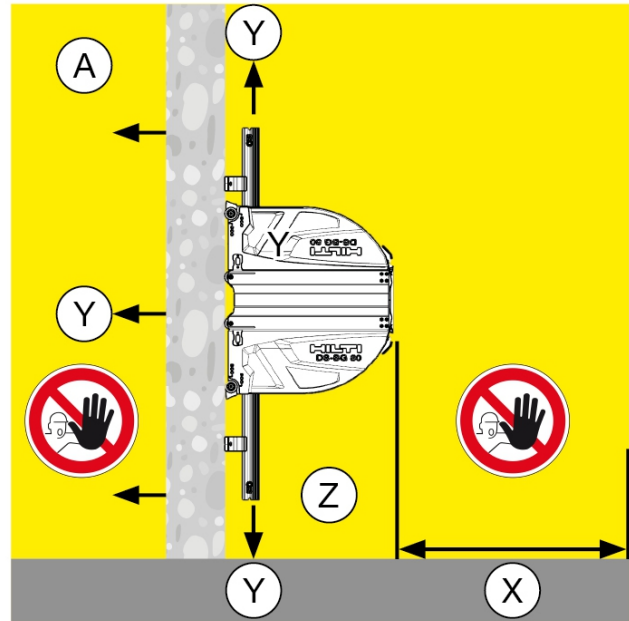
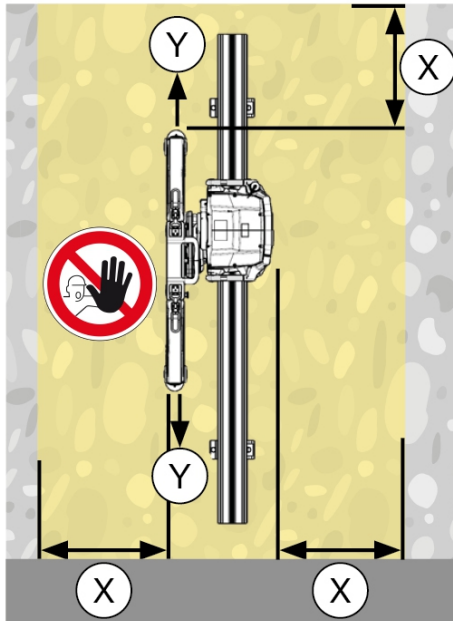
2.3 Vaara-alueen varmistaminen

VAARA

Putoamaan, sinkoutumaan tai liikkumaan pääsevät osat aiheuttavat vaaran! Putoavat tai sinkoutuvat kappaleet voivat aiheuttaa vakavan loukkaantumisen.

- ▶ Varmista, että työalue on eristetty ja varoituskilvet sijoitettu oikein.
- ▶ Varmista, että työalueen alapuolella ei ole ketään töiden aikana.



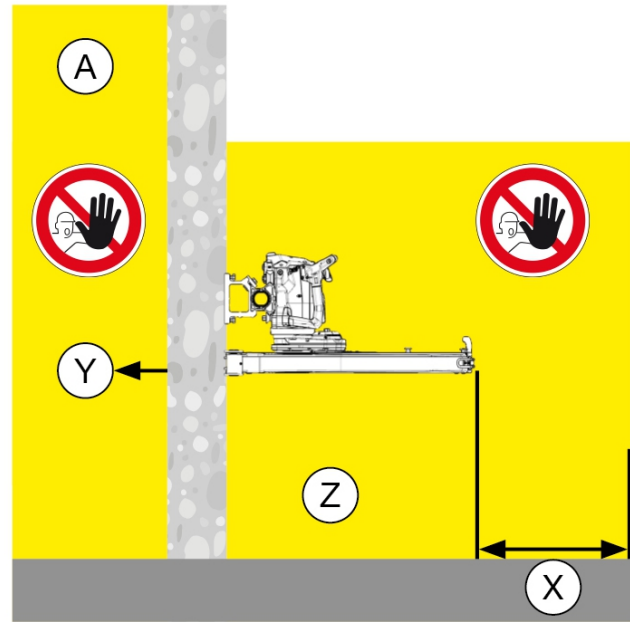
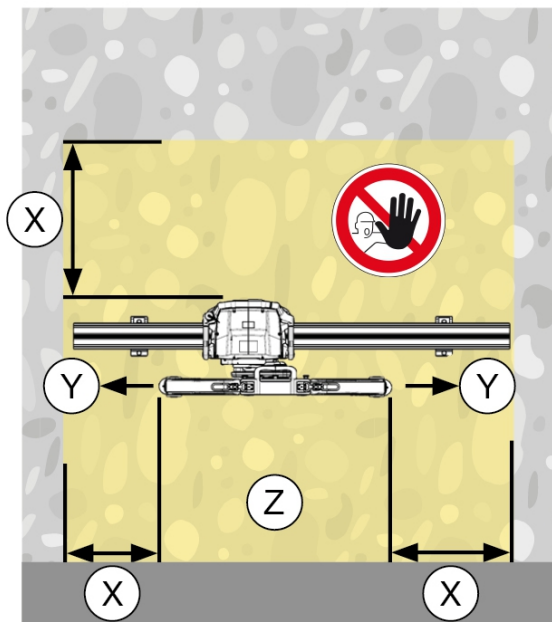


Näkymä: Seinän pystysuuntainen leikkaus

- X Säilytä aina vähintään 1,5 metrin turvaväli kaikkiin liikkuviin osiin.
- Y Älä missään tapauksessa seiso samassa linjassa pyörivän sahanterän kanssa.

- Z Älä missään tapauksessa seiso työalueen alapuolella
- A Älä missään tapauksessa seiso työalueen taustapuolella.

Varmista työskentelyalue. Varmista, etteivät putoavat tai sinkoilevat kappaleet tai liikkuvat osat voi vaarantaa eivätkä vahingoittaa ihmisiä tai laitteistoja.



Näkymä: Seinän vaakasuuntainen leikkaus

- X Säilytä aina vähintään 1,5 metrin turvaväli kaikkiin liikkuviin osiin.
- Y Älä missään tapauksessa seiso samassa linjassa pyörivän sahanterän kanssa.

- Z Älä missään tapauksessa seiso työalueen alapuolella
- A Älä missään tapauksessa seiso työalueen taustapuolella.

Varmista myös alue, johon ei ole suoraa näköyhteyttä eli myös sahausalueen taustapuoli. Älä koskaan mene koneen alle.



2.4 Turvallinen käyttö

- ▶ Tarkasta aina ennen seinäsahan käyttöönottoa laipan ja sahanterän mahdolliset vauriot ja poista rasva sahanterän kiinnityspinnalta.
- ▶ Työskentely on sallittua ainoastaan, kun kiskopukit on kiinnitetty tukevasti alustaan ja seinäsahauslaitteisto on asennettu asianmukaisesti.
- ▶ Käytä kiskopukkien kiinnittämiseen ja sahattavien osien varmistamiseen vain tarkoitukseen soveltuvia ja riittävästi mitoitettuja kiinnitysvälineitä.
- ▶ Älä koskaan asetu pyörivän sahanterän sahauslinjalle.
- ▶ Käytä aina käyttötarkoitukseen sopivaa teräsuojusta: vakioteräsuojusta normaalisahausukseen ja pintasahausteränsuojusta pintasahaukseen.
- ▶ Kulmissa teränsuojus osittain avattuna sahattaessa ohjaa konetta aina teränsuojuksen sulkemalta puolelta tai suojatululta puolelta. Tarvittaessa koneen käyttäjän on ryhdyttävä lisätoimenpiteisiin.
- ▶ Kytke seinäsaha pois päältä painamalla käyttökytkintä tai **HÄTÄ-SEIS**-painiketta ennen vaara-alueelle menemistä. Vaara-alueelle saa mennä vain, kun saha on kytketty pois päältä ja sahanterä on pysähtynyt.
- ▶ Sahattaessa noudata hyväksytyjä parametrejä sekä suositeltuja ohjearvoja koskien sahanterän kierroslukua, sahausrytmiä ja syöttönopeutta.
- ▶ Käytä vain sahanteriä, jotka täyttävät EN 13236 -vaatimukset. Huomaa kiinnitysreikää ja sahanterän runkolevyn paksuutta koskevat tiedot, jotka on annettu kappaleessa **Tekniset tiedot**. Asenna sahanterät koneen käyttösuunnan mukaisesti. **Sellaisten sahanterien, joiden halkaisija ei ole teknisissä tiedoissa annetun halkaisijamittaluheen rajoissa, on kielletty!**
- ▶ Älä koske sahanterään ilman työkasineitä. Sahanterä on terävä ja voi olla kuuma.
- ▶ Ole työtä tehdessäsi valpas ja varovainen. Valvo sahausta, vesijäähdytystä sekä työskentelyalueen ympäristöä. Älä käytä konetta, jos et pysty täydellisesti keskittymään työhösi.
- ▶ Kun työtä tehdään pään yläpuolelle, sahan alla ei saa olla ketään. Työtä pään yläpuolelle tehtäessä varmista lisäksi, ettei ketään pääse vaara-alueelle.

2.5 Turvallisuus kuljettaessa

- ▶ Kuljeta kuljetusvaunussa vain kiskoja, joiden pituus on enintään 1,5 m. Koska yli 1,5 metrin mittaisten kiskojen painopiste on korkeammalla, kuljetusvaunun kaatumisvaara olisi turhan suuri.
- ▶ Käytä kuljetusvaunua vain sahauslaitteiston ja sen määritettyjen lisävarusteiden kuljettamiseen. Kuljetusvaunua ei saa käyttää muunlaisiin kuljetustarkoituksiin.
- ▶ Varmista ennen kuljetusta, että kaikki irrotettavissa olevat osat on kiinnitetty kuljetusvaunuun tukevasti tai lukittu.
- ▶ Vältä raskaiden taakkojen nostamista ja kantamista. Käytä sopivia nosto- ja kuljetusvälineitä ja jaa tarvittaessa raskaat taakat useamman henkilön kesken.
- ▶ Käytä kuljetukseen tarkoitettuja kahvoja. Pidä käsikahvat kuivina, puhtaina, öljyttöminä ja rasvattomina.
- ▶ Ota huomioon, että kuljetusvaunu saattaa kaatua. Aseta kuljetusvaunu aina tasaiselle, vakaalle alustalle.
- ▶ Sahajärjestelmän ja sen osien irtoaminen ja putoaminen on estettävä kuljetuksessa.
- ▶ Huomaa, että kuljetusvaunua saa siirtää nosturilla vain kiinnittämällä nostokohtiin hyväksytyt nostolaitteet.
- ▶ Älä koskaan mene nostetun taakan alle.



3 Kuvaus

3.1 Tuoteyhteenvedo



- | | | | |
|---|-------------------------------------|---|--|
| ① | Sahapää | ⑧ | Tarvikelaatikko |
| ② | Kauko-ohjain | ⑨ | Työkalulaatikko |
| ③ | Kuljetusvaunu | ⑩ | Sisälaippa (sahanterä: normaalisa-
haus) |
| ④ | Nostopiste nosturilla nostoa varten | ⑪ | Ulkolaippa (sahanterä: normaalisa-
haus ja kuivasahaus) |
| ⑤ | Teräsuojus – keskiosa | ⑫ | Sisälaippa (sahanterä: pintasahaus) |
| ⑥ | Teräsuojus – sivuosat | | |
| ⑦ | Ohjaukisko ja pysäytin | | |



2354162

3.2 Tarkoituksenmukainen käyttö

Kuvattu tuote on vesijäähdytteinen, sähkökäyttöinen seinäsaha, jota voi käyttää kauko-ohjauksella. Se on tarkoitettu kevyesti ja runsaasti betoniraidoitettujen kivi- ja tiilirakenteiden sahaamiseen timanttisahanterillä, joiden halkaisija on 600–1600 mm.

Ohjausuran sahaamiseen käytettävän sahanterän suurin halkaisija on 800 mm.

Timanttisahanterien, joiden halkaisija on enintään 1200 mm, pitää olla hyväksytty vähintään kehänopeudelle 63 m/s; halkaisijasta 1200 mm alkaen terien pitää olla hyväksytty vähintään kehänopeudelle 80 m/s.

Pölynsidontaan sekä työkaluterän ja moottorin jäähdytykseen käytetään vesijohtovettä.

Tuotetta saa käyttää vain, kun verkkojännite, virran voimakkuus, verkkovirran taajuus, verkkosulake ja veden paine vastaavat tyyppikilpeen merkityt tai tässä käyttöohjeessa annettuja tietoja.

Ennen töiden tekemistä keskustele asiasta **Hilti**-myyntiedustajan kanssa.



Tämän käyttöohjeen lisäksi noudata kauko-ohjaimen käyttöohjetta.

3.3 Mahdollinen väärä käyttö

- Älä käytä sahanterää, jonka halkaisija on yli 1600 mm.
- Työskentele oikealla kierroslukualueella.
- Älä sahaa materiaaleja, joita käsiteltäessä voi vapautua terveydelle haitallista ja/tai palavaa pölyä ja höyryä.
- Käytä aina ohjauskiskoja, jotka on liitetty tähän tarkoitetuilla kiskoliittimillä.

3.4 Toimituksen sisältö DST 20-CA



Muita tälle tuotteelle hyväksytyjä järjestelmätuotteita löydät **Hilti Store** -liikkeestä tai nettiosoitteesta: www.hilti.group

1x	Sahapää	1x	Sahapään käyttöohje
1x	Kauko-ohjain	1x	Kauko-ohjaimen käyttöohje
1x	Työkalusarja	1x	Kuljetusvaunu
1x	kiskoliitin	1x	Kuljetuslaatikko
4x	Kiskopukit	1x	Teräsuojus DS-BG80 (Ø 900 mm / 34 tuumaa saakka)
3x	Epäkeskotappi	1x	Sahanterän ja laipan kantokahva
1x	Sisälaippa normaalisahaukseen	1x	Sisälaippa (pintasahaus)
		6x	Kiinnitysruuvit
1x	Kiristyslaippa sisälaipalle (normaalisahaus ja kuivasahaus)	•/•	



3.5 Lisävarusteet

Kiskojärjestelmän lisävarusteet

Tuotenumero	Lyhenn nimi	Kuvaus
284808	DS-R100-L ohjainkisko	Sahapäänohjaimen pituus 100 cm
284809	DS-R200-L ohjainkisko	Sahapäänohjaimen pituus 200 cm
284810	DS-R230-L ohjainkisko	Sahapäänohjaimen pituus 230 cm
371703	DS-ES-L pysäytin	Sahapään turvapysäytin
207137	DS-RF lukitsin	Kiskon kiinnitys
284814	DS-RF-L kiskopukki	Kiskon kiinnitys
284816	DS-RFP-L kiskopukki	Kiskon kiinnitys kulma- ja porrassahauksissa
232241	D-CO-ML kiskoliitin	Kiskoliitin
232244	D-EP-ML epäkeskotappi	Kiskoliitin

Normaalisahauksen teränsuojuksen lisävarusteet

Tuotenumero	Lyhenn nimi	Kuvaus
238000	DS-BG65 sahanterän suo- jus	Teränsuojus sahanterille Ø saakka ≤ 650 mm
2051935	DST-BG80 sahanterän suojaus pieni	Teränsuojus sahanterille Ø saakka 600 mm ... 800 mm
238002	DS-BG80 keskiosa	Teränsuojus sahanterille Ø saakka 600 mm ... 900 mm
238003	DS-BG80 sivuosa, sarja	Teränsuojus sahanterille Ø saakka 600 mm ... 900 mm
238004	DS-BG120 keskiosa	Teränsuojus sahanterille Ø saakka 1 000 mm ... 1 200 mm
238005	DS-BG120 sivuosa, sarja	Teränsuojus sahanterille Ø saakka 1 000 mm ... 1 200 mm
2064904	DST-BG160 sahanterän suojaus	Teränsuojus sahanterille Ø saakka 1 500 mm ... 1 600 mm

Pintasahauksen teränsuojuksen lisävarusteet

Tuotenumero	Lyhenn nimi	Kuvaus
2135201	DS-BGFT 80 keskiosa	Pintasahauksen teränsuojus sahanterille Ø 600 mm ... 900 mm
2135202	DS-BGFT 80 sivuosa, sarja	Pintasahauksen teränsuojus sahanterille Ø 600 mm ... 900 mm
2135203	DS-BGFT 120 keskiosa	Pintasahauksen teränsuojus sahanterille Ø 1 000 mm ... 1 200 mm



Tuotenumero	Lyhennenimi	Kuvaus
2135204	DS-BGFT 120 sivuosa, sarja	Pintasahauksen teränsuojus sahanterille Ø 1 000 mm ... 1 200 mm
2135204	DS-BGFT 160 teräsuojus	Pintasahauksen teräsuojus sahanterille Ø 1 500 mm ... 1 600 mm
2135206	DS-BGFT 160 Sivuosa	Pintasahauksen teräsuojus sahanterille Ø 1 500 mm ... 1 600 mm

Laipan lisävarusteet

Tuotenumero	Lyhennenimi	Kuvaus
2330128	Sisälaippa DST-CF 60 kt-45	Sisälaippa normaalisahaukseen
2017811	Kiristyslaippa DST-CF 60 6kt	Ulkolaippa sisälaipalle DST-CF 60 kt-45 ja kuivasahauslaipalle
221343	Kuusiokantaruuvi M12 × 25	Kiinnitysruuvi kiristyslaipalle DST-CF 60 6kt
2328063	Sisälaippa DST-FCF 60-110	Pintasahauslaippa
2349028	Uppokantaruuvi (kuusiokolo) M10×16 (6 kpl sarja)	Pintasahauslaipan sahanterän kiinnitysruuvi

Lisävaruste virtaliitäntä

Tuotenumero	Lyhennenimi	Kuvaus
2180136	DST-ESC 20 3 x 400 V virtajohto	Liitäntäjohto DST 20-CA

4 Tekniset tiedot

4.1 Sahapään tekniset tiedot

Nimellistiedot pätevät ympäristön lämpötilassa enintään 18 °C kun käyttöpaikan korkeus merenpinnasta on enintään 2000 m.

Nimelliskierrosluku	400/min ... 940/min
Nimellisjännite	380 V ... 400 V Jos verkkojännite on < 370 V, teho on alennettu.
Verkkovirran taajuus	50 Hz ... 60 Hz
Liittimet	3~ + PE
Nimellisvirta	29,9 A
Verkkosulake (kauko-ohjaimella tehdystä asetuksesta riippuen)	<ul style="list-style-type: none"> • 16 A • 25 A • 32 A
Tarvittava generaattoriteho	≥ 20 kVA (16 A) ≥ 32 kVA (25 A) ≥ 40 kVA (32 A)
Generaattorin pitkittäinen alkureaktanssi X"d	≤ 10 %
Vuotovirta	≤ 10 mA



Sahanterän sallittu halkaisija	600 mm ... 1 600 mm
Ohjausuran sahaamiseen käytettävän sahanterän maksimihalkaisija	800 mm
Max. sahausvyvyys	73 cm
Paino EPTA 01 mukaan	33,8 kg
Varastointilämpötila	-25 °C ... 63 °C
Käyttölämpötila, ympäristön lämpötila	-15 °C ... 45 °C Jos lämpötila on pakkasen puolella, anna koneen lämmetä hitaasti ennen käyttöä, ja käytön jälkeen tyhjennä jäähdytysvesi jäähdytysvesikierrosta (käytä mukana toimitettua pumppua). Käyttö esilämmitetyllä vedellä.
Jäähdytysveden virtausmäärä	> 2 ℓ/min
Jäähdytysveden lämpötila	4 °C ... 25 °C
Jäähdytysveden paine	2 bar ... 6 bar
Suojausluokka IEC 60529 mukaan	IP 65
Max. säteilyteho (P _{EIRP})	17,6 dBm
Taajuusalue	2,4 GHz ... 2,4835 GHz

4.2 Kuljetusvaunun tekniset tiedot

Maksimikuormitus	180 kg
Mitat (P × L × K)	110 cm × 69 cm × 118 cm
Paino kuormattuna	100 kg
Rengaspaine	2,1 bar

4.3 Melutiedot standardin EN 15027 mukaan

Äänenpainetasoa voidaan laskea noin 10 dB (A) käyttämällä hiljaisia sahanteriä.

Äänitehotaso (L _{WA}) (EN ISO 3744)	118 dB(A)
Äänitehotason epävarmuus (K _{WA}) (EN 15027)	2,5 dB(A)
Melupäästön äänenpainetaso (L _{pA}) (EN ISO 11201)	98 dB(A)
Äänenpainetaso epävarmuus (K _{pA}) (EN 15027)	4 dB(A)

4.4 EMC-direktiivin mukaiset liityntäverkkovaatimukset

Tämä tuote täyttää standardin IEC 61000-3-12 vaatimukset edellyttäen, että sähköverkon oikosulkuteho S_{SC} on yli tai vähintään 350 MVA käyttäjän laitteiston ja julkisen verkon liittymässä.

Koneen asentaja tai konetta käyttävä yhtiö on velvollinen varmistamaan (kysymällä tarvittaessa sähköyhtiöltä), että kone liitetään vain sähköverkon sellaiseen liittymispisteeseen, jonka S_{SC}-arvo on yli tai vähintään 350 MVA.



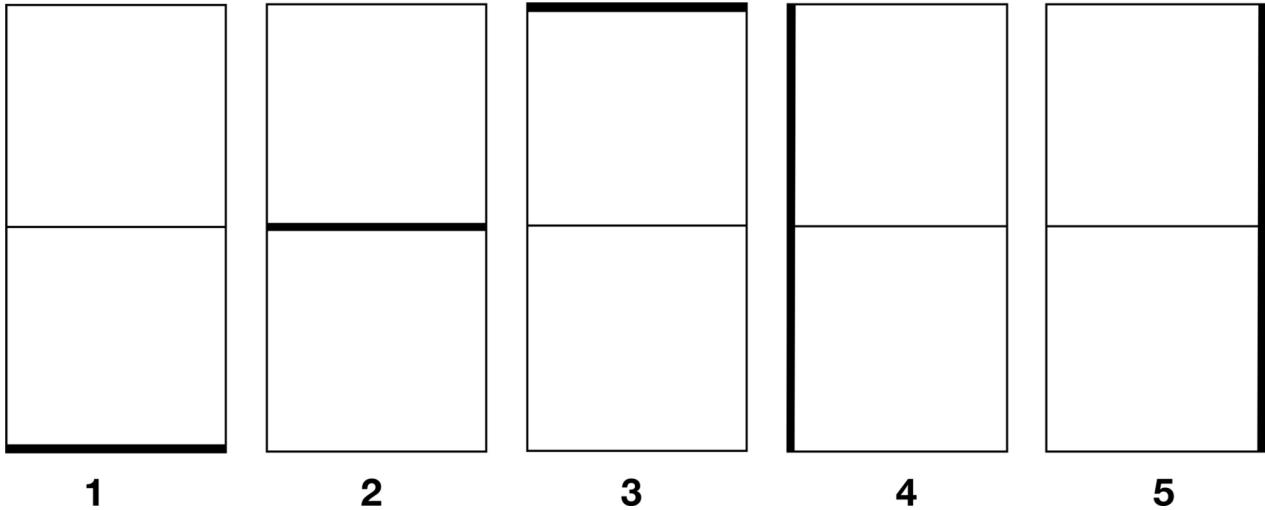
5 Suunnittelu

5.1 Sahauksen vaihejärjestys

- Tarvittaessa pienennä irrotettavien betonikappaleiden kokoa ja painoa halkaisusauhauksilla. Betonikappaleiden koko riippuu lattian kantavuudesta, nosturista ja oviaukkojen koosta.



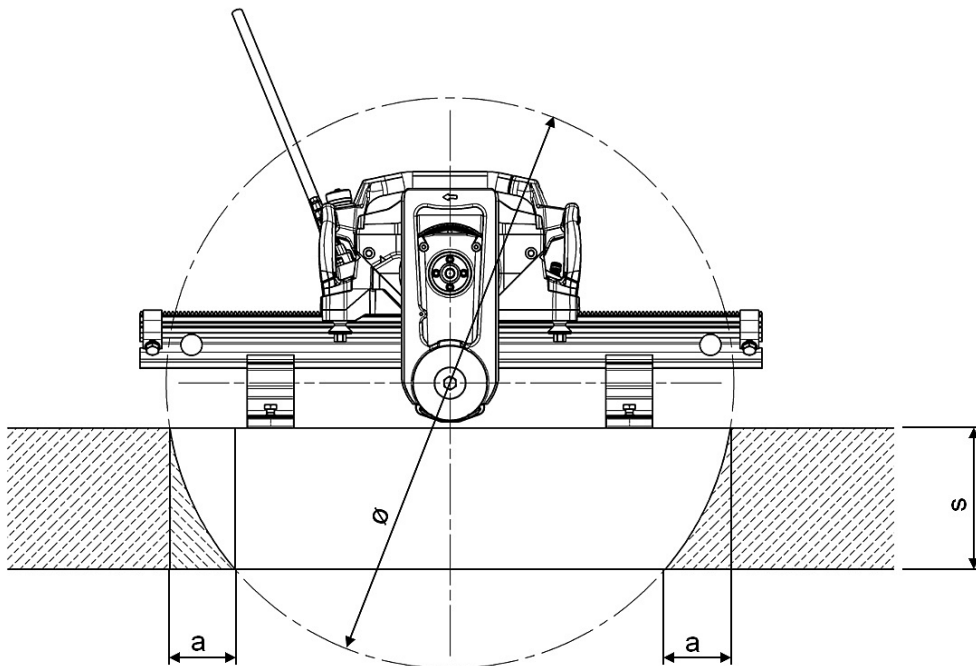
Oikein sijoitetut kiskopukit mahdollistavat järjestelmällisen sahauksen.



Kuvassa on esitetty esimerkki sahausjärjestyksestä sahattaessa oviaukko jakosauhauksella

- Kiinnitä irti sahattavat kappaleet siten, etteivät ne pääse liikkumaan. Liikkuvat kappaleet saattavat johtaa sahanterän jumittumiseen ja loukkaantumisiin!

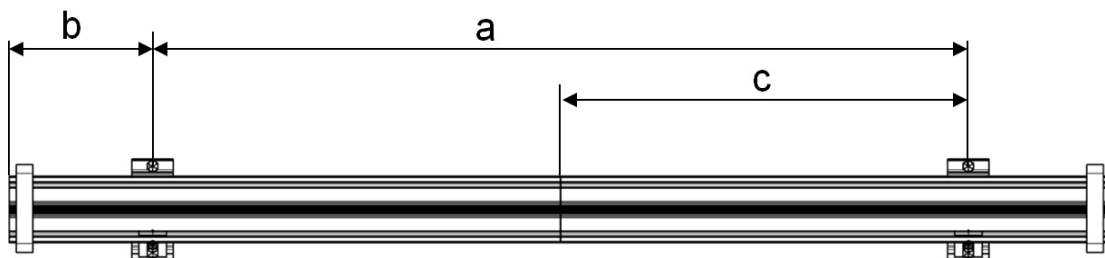
5.2 Ylisahaus tai sahausjäänös



s	a				
	jos sahanterän halkaisija (Ø)				
	650 mm	800 mm	1 000 mm	1 200 mm	1 600 mm
200 mm	139 mm	100 mm	75 mm	61 mm	44 mm
225 mm	185 mm	126 mm	93 mm	74 mm	54 mm
250 mm	273 mm	156 mm	112 mm	89 mm	64 mm
275 mm		194 mm	135 mm	106 mm	76 mm
300 mm		246 mm	161 mm	125 mm	89 mm
325 mm		345 mm	191 mm	146 mm	102 mm
350 mm			227 mm	169 mm	117 mm
375 mm			271 mm	195 mm	133 mm
400 mm			330 mm	225 mm	151 mm
425 mm			440 mm	260 mm	170 mm
450 mm				300 mm	191 mm
475 mm				349 mm	213 mm
500 mm				415 mm	237 mm
525 mm				536 mm	264 mm
550 mm					294 mm
575 mm					326 mm
600 mm					363 mm
625 mm					404 mm
650 mm					452 mm
675 mm					510 mm
700 mm					587 mm
725 mm					728 mm

Oikeaan reunaan tasattujen arvojen yhteydessä toimintoa Cut Assist ei voida täysin suorittaa, joten ylisahaus on siksi tehtävä manuaalisesti.

5.3 Kiskopukkien etäisyydet



a 2 kiskopukin välinen maksimietäisyys = 170 cm

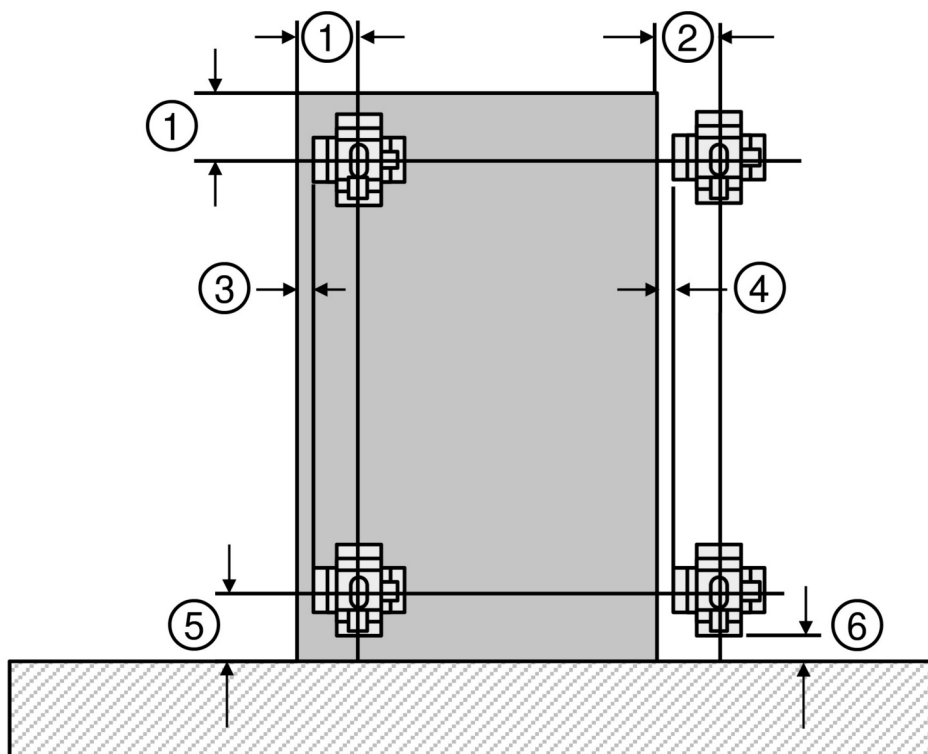
b Kiskon maksimiylitys = 50 cm

c Kiskoliitoksen ja kiskopukin välinen maksimietäisyys = 100 cm

► Noudata kuvassa esitettyjä kiskopukkien suurimpia sallittuja etäisyyksiä.



5.4 Kiinnitysreikien sijoitus



- | | |
|---|---|
| ① Ankkurietäisyys jos kiskopukki sisäpuolella = 235 mm | ④ Kiskopukkietaisyys jos kiskopukki ulkopuolella = 139 mm |
| ② Ankkurietäisyys jos kiskopukki ulkopuolella = 230 mm | ⑤ Ankkureiden etäisyys pintasahauksessa = 235 mm |
| ③ Kiskopukkietaisyys jos kiskopukki sisäpuolella = 144 mm | ⑥ Kiskopukkietaisyys pintasahauksessa > 144 mm |

► Sijoita kiskopukkien kiinnitysreiät yllä olevan kuvan mukaisesti.

5.5 Virtalähde

VAARA

Sähköiskun aiheuttama vaara! Jos maadotusjohdin ja vikavirtasuojakytkin puuttuvat, seurauksena voi olla vakavia loukkaantumisia ja palovammoja.

- Varmista, että rakennustyömaan virtajohdossa, joka tulee joko sähköverkosta tai generaattorilta, on aina olemassa ja liitettyä maadotusjohdin ja vikavirtasuojakytkin.
- Älä käytä tuotetta, elleivät nämä turvallisuustoimenpiteet ole kunnossa.

Sulake

Varmista, että työmaan virransyöttöjohto (3 × 380 ... 400 V) on suojattu seuraavasti:

Tekniset tiedot	
Verkkosulake (kauko-ohjaimella tehdystä asetuksesta riippuen)	<ul style="list-style-type: none"> • 16 A • 25 A • 32 A
Vikavirtasuojakytkin (FI)	Tyyppi A tai B+MI, 30 mA



Liittimet 3~ + N + PE 32A 6h

	L1	Vaihe 1
	L2	Vaihe 2
	L3	Vaihe 3
	N	Nollajohdin (ei liitetty ja käyttää)
	PE	Suojajohdin

5.6 Jatkojohdon käyttö

Jatkojohdon käyttö

VAARA

Johdon vaurion aiheuttama vaara! Jos verkkojohto tai jatkojohto vaurioituu käytön aikana, älä kosketa johtoa. Irrota verkkopistoke verkkopistorasiasta.

- ▶ Tarkasta verkkojohdon kunto säännöllisesti, ja jos havaitset vaurioita, vaihdata verkkojohto erikoiskorjaamossa.
- Käytä vain käyttötarkoitukseen hyväksytyjä jatkojohtoja, joiden poikkipinta-ala on riittävä. Muutoin koneen teho voi olla normaalia heikompi ja johto saattaa ylikuumentua.
- Tarkasta jatkojohdon mahdolliset vauriot säännöllisin välein.
- Vaihda vaurioitunut jatkojohto.
- Jos työskentelet ulkona, käytä vain ulkokäyttöön tarkoitettua jatkojohtoa.



Johdon suositeltu minimipoikkipinta-ala ja sallittu maksimipituus löytyvät tämän dokumentaation lopusta QR-koodina.

5.7 Jäähdytysvesiliitäntä

Kun jäähdytysveden lämpötila on enintään 25 °C, sahapään jäähdytykseen tarvittava virtaama on vähintään 2 l/min.

Jos jäähdytysteho on liian pieni, koneen tehoa lasketaan. Ellei se riitä, koneen suojakyt-kentä aktivoituu.

- ▶ Käytä vain puhdasta jäähdytysvettä.
- ▶ Älä käytä suola- tai merivettä.
- ▶ Jos vesijohtojärjestelmän paine on alhainen, veden tuloon pitää asentaa takaiskuventtiili, joka estää likaisen veden pääsyn vedensyöttöön.
- ▶ Jos vesijohtojärjestelmän paine on yli 6 baaria, käytä paineenalennusventtiiliä.



6 Sahauslaitteiston pystytys

6.1 Kiskopukkien kiinnityselementtien kiinnitys

VAARA

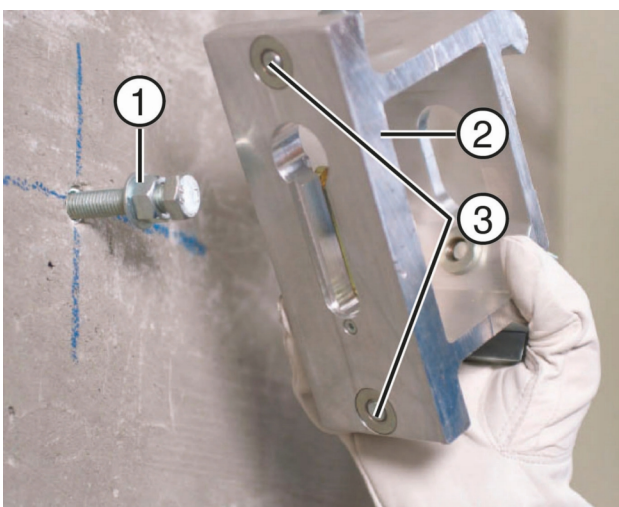
Riittämättömän kiinnityksen aiheuttama vaara Tehokkaan ja turvallisen työn teon perusedellytys on sahauslaitteen riittävästi mitoitettu ja alusmateriaalille soveltuva kiinnittäminen.

- ▶ Käytä alusmateriaalille soveltuvaa ankkuria ja ota ankkurin valmistajan antamat kiinnitysohjeet huomioon.
- ▶ Halkeilemattomaan betoniin kiinnittämiseen suositellaan **HKD-D M12** -ankkureita tai vastaavia ankkureita, joiden kuormitettavuus on vähintään 8,5 kN. Ota huomioon, että kompaktiankkurit **HKD-D M12** eivät sovellu tiileen eikä keino- tai luonnonkiveen tai vastaaviin materiaaleihin kiinnittämiseen.
- ▶ Jos sinulla on turvallista kiinnitystä koskevia kysymyksiä, ota yhteys tekniseen **Hilti**-tukeen.

Seuraava kuvaus koskee **HKD-D M12** -ankkureiden käyttöä. Jos käytät muita kiinnityselementtejä, noudata kiinnityselementtien valmistajan antamia ohjeita ja tietoja.

1. Merkitse ankkurireikien paikat. Ota tällöin huomioon kiinnitysreikien sijoituksesta kappaleessa "Suunnittelu" annetut tiedot. → Sivu 18
2. Tee ankkurireiät.
3. Poista porauspöly ankkurirei'istä.
4. Aseta ankkuri paikalleen ja levitä se kiinnitystyökalulla.
5. Kierrä kiinnitysruuvit ja olakemutterit ensin käsin täysin pohjaan ja sitten kierrä niitä yksi kierros aukipäin.

6.2 Kiskopukkien kiinnitys

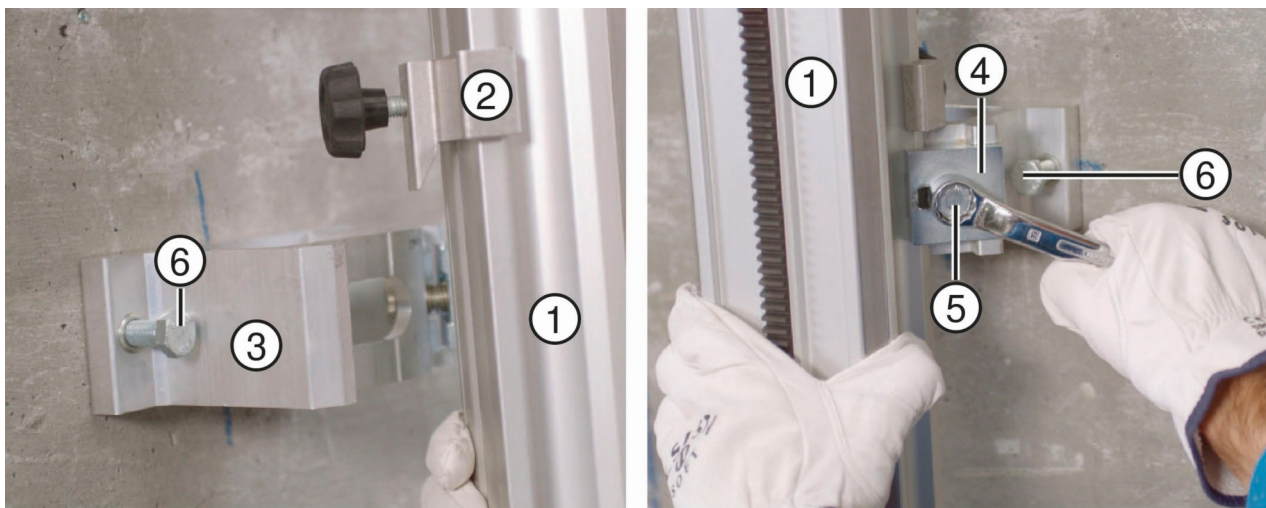


- ① Kiinnitysruuvi ja olakemutteri ③ Vaaitusruuvi
 ② Kiskopukki

1. Kierrä kumpaakin vaaitusruuvia takaisinpäin, kunnes ne eivät enää ole esillä.
2. Aseta kiskopukki kiinnitysruuviin.
3. Suuntaa kiskopukki suoraan kulmaan sahauskohtaan nähden ja kiristä olakemutteri kevyesti kiinni.



6.3 Kiskon kiinnitys normaalisahauksen kiskopukkeihin



- | | |
|------------------|-------------------------|
| ① Kisko | ④ Kiskon kiinnityslevy |
| ② Kiskoriipustin | ⑤ Kiskon kiinnitysruuvi |
| ③ Kiskopukki | ⑥ Vaaitusruuvi |

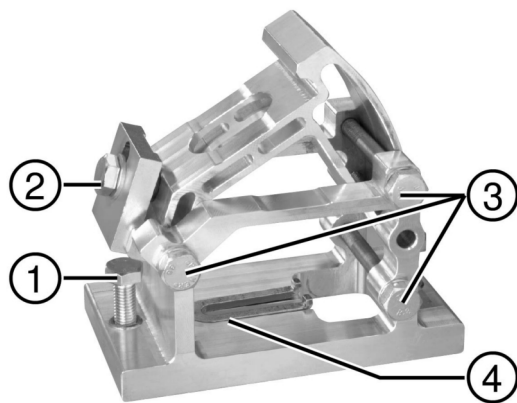
1. Kiinnitä kiskokoukku kiskoon.

i Kiskokoukkuja saa käyttää vain normaalisahauksen kiskopukeissa.

2. Ripusta kisko kiskokoukuilla kiskopukkeihin ja työnnä kiinnityslevyt kiskon reunojen päälle.
3. Suuntaa kiskopukit suoraan kulmaan kiskoon nähden ja kiristä kiskokiinnityksen kiinnitysruuvi kiinni.
4. Sääda sahausetäisyys tarkasti ja kiristä kiskopukkien kiinnitysruuvit kiinni.
5. Poista tasoerot vaaitusruuveilla.
6. Kiinnitä pysäyttimet kiskojen päihin.

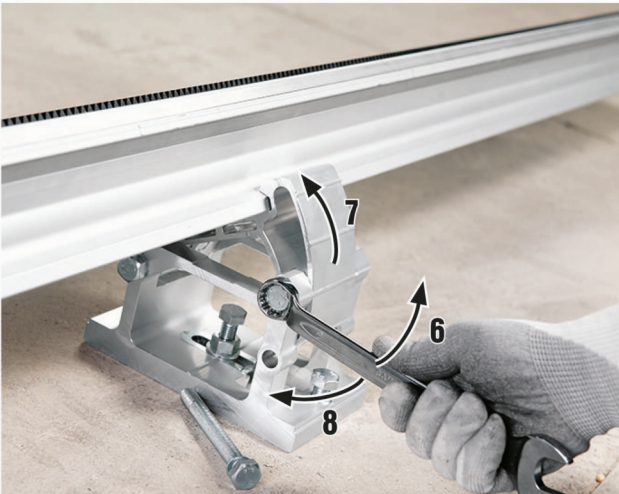
6.4 Kiskon kiinnitys kulmasahauksen kiskopukkeihin ja sahauskulman säätö

1. Löystytä kaikista kiskopukeista kiinnitysruuvien kiinnitysruuvi.



- | |
|-------------------------------------|
| ① Vaaitusruuvi |
| ② Kiinnitysnokka ja kiinnitysruuvi |
| ③ Kiinnitysruuvi kulman säätämiseen |
| ④ Kiinnitysruuvien ura |

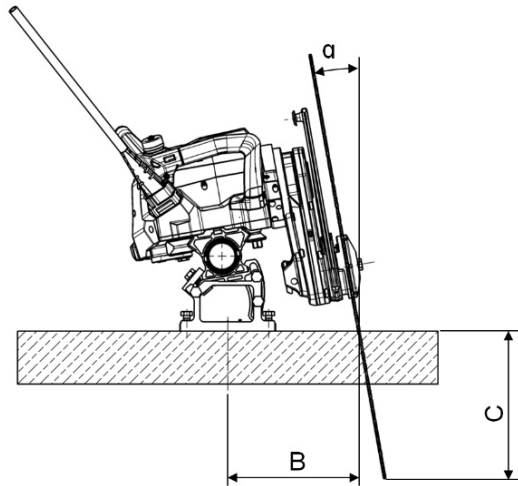




2. Aseta kisko kiskopukkeihin.
 3. Työnnä kiinnitysnokka kiskon reunan päälle ja kiristä kiinnitysnokan kiinnitysruuvi kiinni.
 4. Avaa kulmasahausasennon alempi kiinnitysruuvi.
 5. Vedä avaamasi kiinnitysruuvi pois kiskopukista.
 6. Avaa kulmasahausasennon ylempi kiinnitysruuvi.
 7. Säädä kisko haluamaasi sahauskulmaan.
 8. Kiristä kulmasahausasennon kiinnitysruuvit takaisin kiinni.
 9. Säädä sahausetäisyys tarkasti ja kiristä kiskopukkien kiinnitysruuvit kiinni.
- Pystytysmitat kulmasahaukseen → Sivu 23
10. Poista tasoerot vaaitusruuveilla.
 11. Kiinnitä pysäyttimet kiskojen päihin.



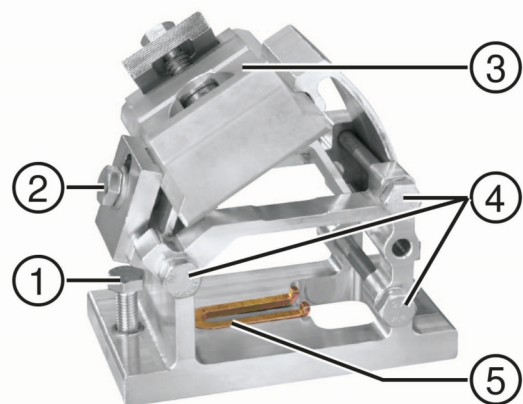
Pystytysmitat kulmasahaukseen



α	B	C				
		jos sahanterän halkaisija				
		650 mm	800 mm	1 000 mm	1 200 mm	1 600 mm
0°	230 mm	253 mm	328 mm	428 mm	528 mm	728 mm
5°	238 mm	226 mm	301 mm	401 mm	500 mm	700 mm
10°	248 mm	197 mm	271 mm	370 mm	468 mm	665 mm
15°	260 mm	167 mm	239 mm	336 mm	432 mm	625 mm
20°	276 mm	134 mm	204 mm	298 mm	392 mm	580 mm
25°	295 mm	99 mm	167 mm	258 mm	349 mm	530 mm
30°	318 mm	64 mm	129 mm	215 mm	302 mm	475 mm
35°	346 mm	27 mm	88 mm	170 mm	252 mm	416 mm
40°	381 mm	•/•	47 mm	123 mm	200 mm	353 mm

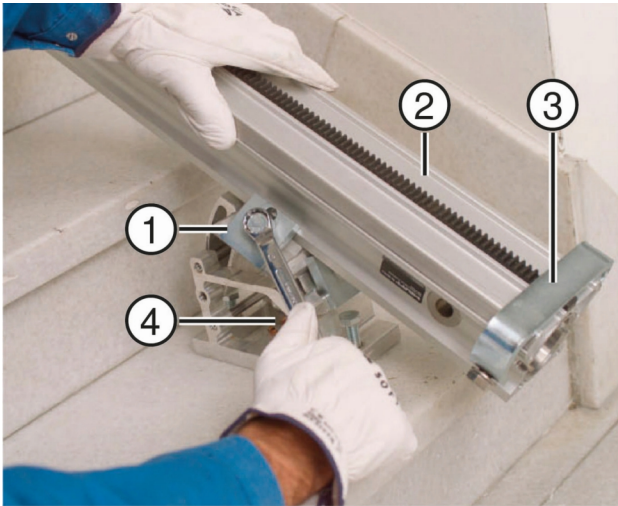
6.5 Kiskon kiinnitys porrassahauksen kiskopukkeihin

1. Kiinnitä kisko porrassahauksen kiskopukkeihin portaikossa.
2. Kiinnitä porrassahausasennon kiinnitysosa kiskopukkeihin.
3. Avaa kulmasahausasennon kiinnitysruuvit.



- ① Vaaitusruuvi
- ② Kiinnitysnokka ja kiinnitysruuvi
- ③ Kiinnitysosa porrassahaukseen
- ④ Kiinnitysruuvi kulman säätämiseen
- ⑤ Kiinnitysruuvien ura





- ① Kiinnitysosa porrassahaukseen
- ② Kisko
- ③ Pysäytin
- ④ Kiskopukin kiinnitysruuvi

4. Kiinnitä kisko kiinnitysosaan porrassahausta varten.
5. Kiristä kulmasahausasennon kiinnitysruuvit kiinni.
6. Säädä sahausetäisyys tarkasti ja kiristä kiskopukkien kiinnitysruuvit kiinni.
7. Poista tasoerot vaaitusruuveilla.
8. Kiinnitä pysäyttimet kiskojen päihin.

6.6 Kiskojen jatkaminen



- ① Kisko
- ② Kiskoliitin
- ③ Epäkeskotappi
- ④ 1/2" nelikanta-avain
- ⑤ Kartioholkki

1. Puhdista kartio ja kartioholkki ja rasvaa ne sitten.
2. Laita kartio kiskoon ja kiinnitä epäkeskopultti kiristämällä se kiinni 1/2" nelikanta-avaimella myötöpäivään.



Kiskon jatkon voit irrottaa avaamalla epäkeskopultin vastapäivään ja painamalla kartion irti.



7 Sahauslaitteiston varustelu

7.1 Sahapään kiinnitys

VAROITUS

Loukkaantumisvaara! Tuotteen käynnistyminen vahingossa.

- ▶ Irrota pistoke verkkopistorasiasta, ennen kuin muutat koneen säätöjä tai vaihdat lisävarusteosia.

VAROITUS

Vaara ihmisille ja materiaaleille! Putoamaan pääsevä saha aiheuttaa vaaran.

- ▶ Ennen sahapäästä irti päästämistä varmista, että ohjainrullat ovat oikeassa asennossa kiskoon nähden ja että lukitusvipu on kunnolla lukittuneena kotelosityvennykseen sahapäässä.
- ▶ Ennen sahapään lukituksen avaamista varmista, että pidät sahapäästä kunnolla kiinni.



① Lukitusvipu

③ Ohjainrulla

② Kisko

1. Vapauta lukitusvipu kohottamalla sitä ja ylöspäin kääntäen.
 - ▶ Jousivoima pitää lukitusvivun avatussa asennossa.
2. Nosta sahapäätä käsikahvoista ja aseta se kiinnitetylle kiskolle. Varmista ohjainrullien oikea sijainti.
 - ▶ Kiskon ohjainpinnan pitää olla ohjainrullien keskellä.
3. Kohota lukitusvipua ja käännä se takaisin kotelon reunaan.
4. Paina lukitusvipu täysin alas ja varmista, että se lukittuu kunnolla kotelosityvennykseen.
 - ▶ Jos et saa lukitusvipua lukittua kunnolla, keskeytä sahapään kiinnittäminen ja nosta sahapää taas pois kiskolta!



Vaakasuuuntaisessa kiinnityksessä, ja jos sahanterä on kiskon alapuolella, sahapäätä on nostettava käsin lukituksen vapauttamiseksi. Käytä konetta vain, kun sen saa moitteettomasti lukittua.

5. Tarkasta ohjainrullien oikea sijainti ja että lukitusvipu on kunnolla lukittunut.



7.2 Sahan liittäminen virran ja veden syöttöön



- | | | | |
|---|--|---|---|
| ① | Jäähdytysvesiletkun liitäntä | ⑤ | Etäisyys sahausuran päähän miinus-suuntaan
(CUT ASSIST) |
| ② | Kauko-ohjaimen johdon liitäntä | ⑥ | Etäisyys sahausuran päähän plus-suuntaan
(CUT ASSIST) |
| ③ | Verkkojohto | ⑦ | Ready-merkkivalo |
| ④ | Asennonmääritysmerkintä
(CUT ASSIST) | ⑧ | Antenni |

VAARA

Käynnistyminen vahingossa! Kun verkkojohto liitetään, saha saattaa käynnistyä vahingossa.

- ▶ Paina kauko-ohjaimessa olevaa hätä-seis-kytkintä ennen verkkojohdon liittämistä.

VAROITUS

Onnettomuusvaara! Väärin vedetyt johdot, letkut ja putket voivat johtaa aineellisiin vahinkoihin ja koneen vaurioitumiseen.

- ▶ Aseta johdot, putket ja letkut siten, että ne vetokuormitusta aiheuttamatta pystyvät seuraamaan sahapään liikkumista.
- ▶ Varmista, etteivät sähköjohtojen liitoskohdat ole vedessä tai pääse veteen.
- ▶ Vedä johdot, letkut ja putket siten, etteivät ne pääse koskettamaan pyörivää sahanterää tai jäämään puristuksiin.

1. Liitä verkkojohto verkkovirtaan.
 - ▶ Sahapään Ready-merkkivalo palaa.
2. Jos seuraava edellytys täyttyy, tee lisäksi tämä toimenpide:

Edellytykset: Radiotaajuuskauko-ohjausta ei saa käyttää.

- ▶ Irrota suojakannet kauko-ohjausjohdon pistorasiasta ja kauko-ohjausjohdon pistokkeesta.
 - ▶ Suuntaa pistokkeet oikein ja paina pistokkeet liikaa voimaa käyttämättä vasteeseen saakka liitäntään.
 - ▶ Kierrä pistokkeen varmistinholkkia, kunnes se lukittuu.
 - ▶ Sulje suojakannet.
3. Kytke kauko-ohjaus päälle.

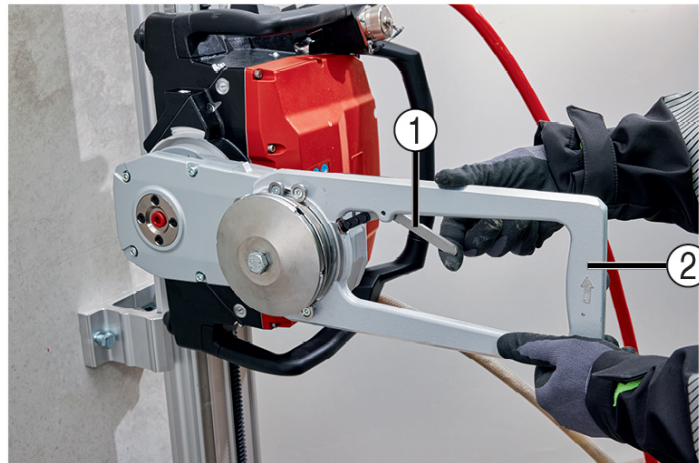


Yksityiskohtaiset ohjeet, ks. kauko-ohjaimen **DST WRC-CA** käyttöohje



4. Liitä jäähdytysvesiletku (liitäntä sahapäässä: **Gardena**-järjestelmäliitin).

7.3 Teränsuojuksen säätö



- ① Vipu, ilman työkalua käytettävä kiinnitys ② Teränsuojuksen pidin

1. Aseta teränsuojaus haluamaasi asentoon (45°, 90° tai 135°).
2. Paina kevyesti ilman työkalua käytettävää lukitsinta.
3. Pidä vipu painettuna ja käännä teränsuojuksen pidintä, kunnes se selvästi lukittuu.
4. Liikuta vipua vastekohdan yli.
 - ▶ Teränsuojuksen pidin on nyt kiinnitetty säädettyyn asentoon.



Teränsuojuksen pitimen vapautat liikuttamalla vipua päinvastaiseen suuntaan.

7.4 Sisälaipan ja sahanterien kiinnitys

VAARA

Loukkaantumisvaara! Jos käytät vaurioituneita osia tai osia, jotka eivät toimi kuvatulla tavalla, vakavan onnettomuuden vaara on olemassa.

- ▶ Älä käytä osia, joissa on vaurioita tai joiden toiminnassa on häiriö.
- ▶ Jos toteat puutteita tai vikoja, lopeta työnteke heti ja vaihda vialliset osat.

Ennen kuin aloitat kiinnittämistä:

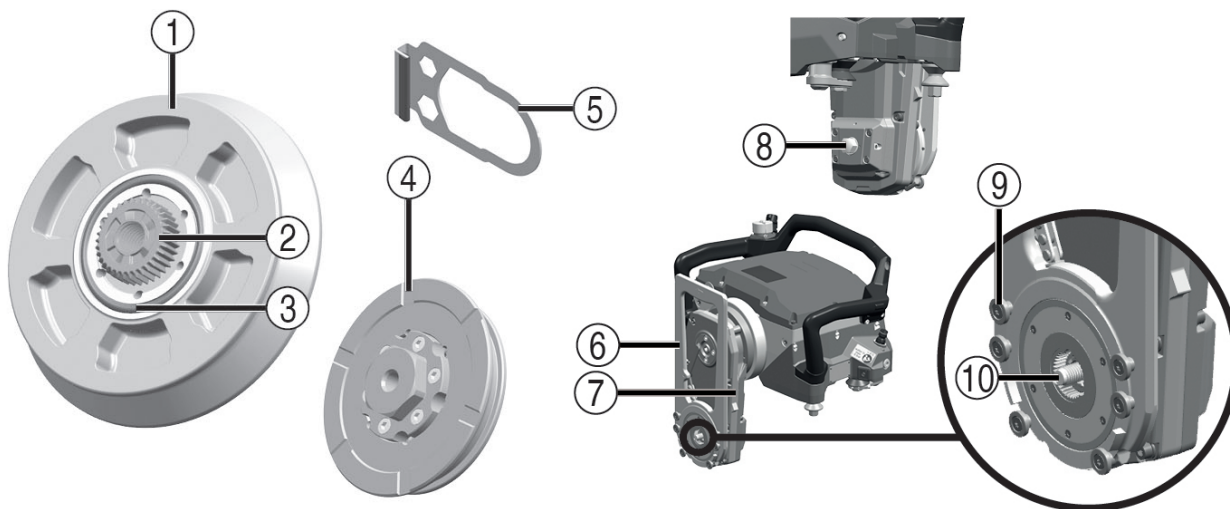
- ▶ Tarkasta, onko kosketuspinnossa likaa tai vaurioita. Takertunut lika ja vauriot saavat sahanterän väpättämään. Tällöin kiinnitys voi löystyä.
- ▶ Tarkasta, onko sahanterän kosketuspinnossa vaurioita, likaa tai öljy- tai rasvajäämiä. Takertunut lika tai sahanterään jäänyt öljy tai rasva voivat saada sahanterän luistamaan kiinnitysosassa, vaikka kiinnitysruuvi olisi kiristetty oikeaan kiristystiukkuuteen. Tällöin laippa ja sahanterä voivat vaurioitua.
- ▶ Tarkasta kaikki sisä- ja ulkokierteet (laipan mutteri, vetoankkuri, kiinnitysruuvi, sahausvarren kara) ja hammastukset sekä olakeohjuritapit. Aloita kiinnitys vain, jos kierteissä, hammastuksissa ja ohjuritapeissa ei ole vaurioita.
- ▶ Puhdista ja rasvaa kiinnitysruuvien kierre. Varo, ettei rasvaa pääse kiristyspinoille.
- ▶ Tarkasta, onko sisälaipan O-rengas kulunut ja onko siinä vaurioita.
- ▶ Ennen käyttämistä tarkasta sahanterän vauriot (esimerkiksi murtumat, laippa-alueen kuluminen ja ylikuumentumisen aiheuttamat sinistymät). Kiinnitä sahanterä oikeaan pyörimissuuntaan.



7.4.1 Sisälaipan (normaalisahaus) kiinnitys

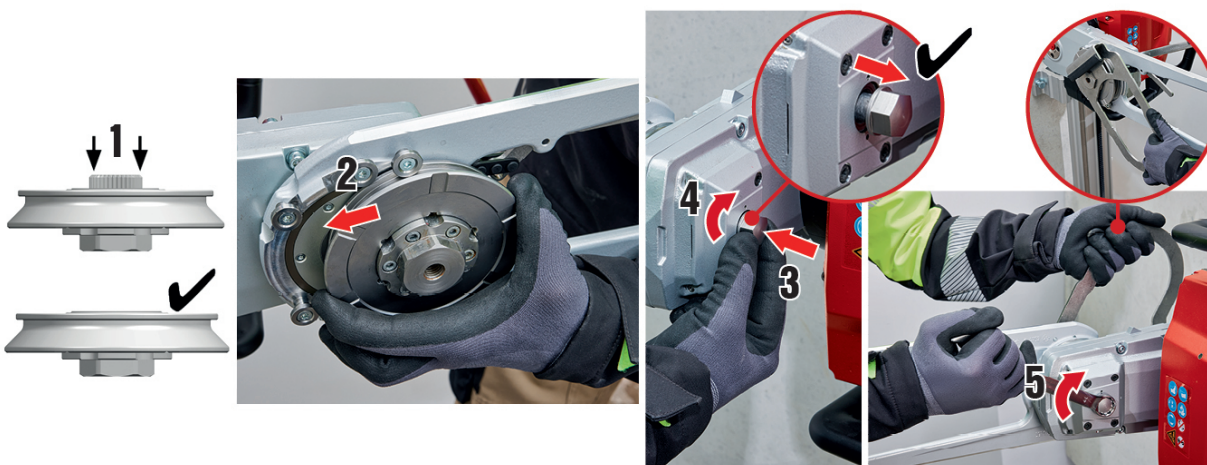
Käytä vetoankkurin kiristämiseen vain ohjeissa ilmoitettuja työkaluja. Älä missään tapauksessa käytä iskuväännintä tai muita sen kaltaisia sähkötyökaluja.

i Voit jättää normaalisahauksen sisälaipan paikalleen, kunnes tarvitset pinta- tai kuivasahausta. Sisälaippaa ei tarvitse irrottaa kuljetuksen ajaksi. Vetoankkuria voi pitää vastaan pintasahaus-sahanterien kantotyökalulla.



- | | |
|--|------------------------|
| ① Sisälaippa | ⑥ Teränsuojuksen pidin |
| ② Laipan mutteri | ⑦ Sahausvarsi |
| ③ O-rengas | ⑧ Vetoankkuri |
| ④ Jäähdytysvesirako | ⑨ Olakeohjuritapit |
| ⑤ Pintasahaus-sahanterien kantotyökalu | ⑩ Sahausvarren kara |

1. Käännä teränsuojuksen pidin ylös.



2. Paina laipan mutteri kokonaan sisälaippaan (1).

i Laipan sisäpuolen täytyy muodostaa tasainen pinta. Kiinnitä laippa vain, jos laipan mutterin saa upotettua kokonaan. Jos laippa kiinnitetään niin, että laipan mutteri pilkistää esiin, sisälaippa ja kiinnityskohta voivat vaurioitua.

3. Aseta sisälaippa sahausvarren 6 olakeohjuritappiin (2).

► Olakeohjuritappien olake on sisälaipan urassa.

4. Paina vetoankkuri kiinnityskohtaan (3) ja kierrä vetoankkuri käsin kiinni (4).



5. Pidä vetoankkuri vastaan pintasahaus-sahanterien kantotyökalulla ja kierrä vetoankkuri **(5)** vasteseeseen saakka käsin.

- ▶ Jos et voi kiertää sitä käsin, käytä kiintolenkkiavainta.



- Kun vetoankkuri kierretään paikalleen, laipan mutteri lähtee lepoasennosta sisälaipasta ja liukuu sahausvarren karan kiinnityskohtaan. Kun laipan mutteri liukuu sahausvarren karan kiinnityskohtaan, vetoankkurin liikkuminen helpottuu ja se saattaa ponnahtaa jousen jännityksen vaikutuksesta takaisin lähtöasentoonsa.

Sisälaipan kunnolliseen kiinnitykseen tarvitaan ainakin 6 kierrosta.

- **TÄRKEÄÄ!**

Jos vetoankkurin kiertäminen ei noin 3 kierroksen jälkeen enää onnistu helposti, voi olla, että hammastukset eivät mene oikein ryntöön eikä laippaa saada kiinnitettyä kunnolla.

→ Keskeytä kiinnitys.

→ Irrota sisälaippa, poista häiriön syy ja kiinnitä sisälaippa uudelleen.

6. Kiristä vetoankkuri ohjeenmukaiseen kiristystiukkuuteen.

Tekniset tiedot	
Kiintolenkkiavain (vetoankkurille)	19 mm
Kiristystiukkuus	80 Nm

7. Tarkasta, onko sisälaippa tukevasti ja välyksettömästi kiinni sahausvarren karassa.

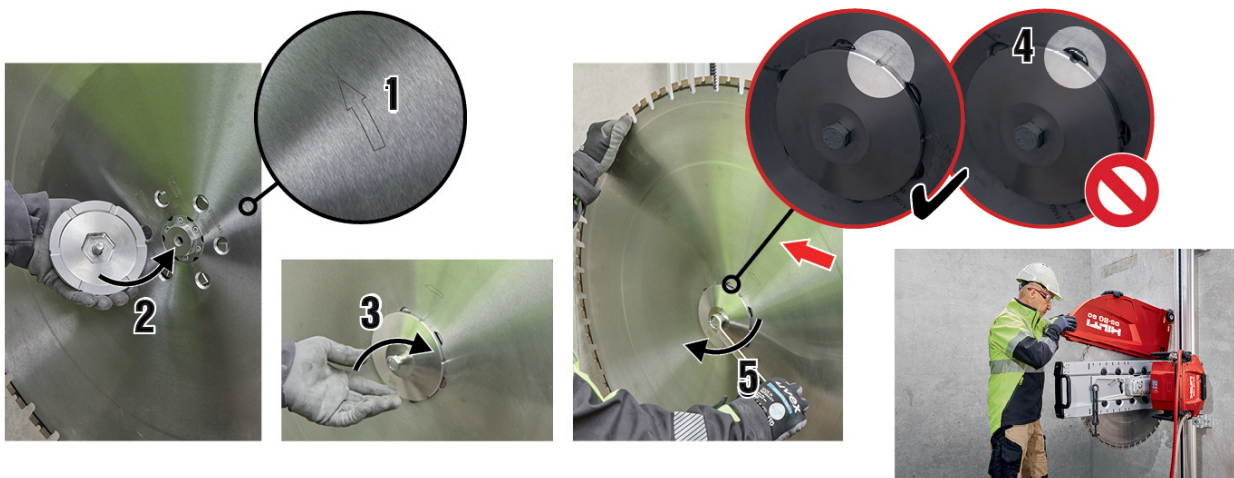
7.4.2 Sahanterän (normaalisahaus) kiinnitys

Ennen kuin aloitat kiinnittämistä, kytke seinäsaha pois päältä painamalla käyttökytkintä tai **HÄTÄ-SEIS**-painiketta.

Irrota pistoke verkkopistorasiasta.



Käytä sahanterän kiinnittämiseen aina alkuperäistä **Hilti**-kiinnitysruuvia M12×25 10.9.



1. Aseta sahanterä laipassa olevaan keskitykseen.

- ▶ Sahanterässä oleva pyörimissuuntanuoli **(1)** osoittaa samaan suuntaan kuin terän-suojuksen pitimeen merkitty pyörimissuuntanuoli.

2. Aseta ulkolaippa keskitykseen ja kierrä kiinnitysruuvi paikalleen **(2)**.



3. Pyöritä sahanterää, kunnes sisälaipan jäähdytysvesiraot ovat sahanterän reikien (pintasahauslaipan kiinnitysruuvien) välissä.

i Jos jäähdytysvesiraot näkyvät rei'istä, ei ole enää varmaa, että sahanterän jäähdytys toimii oikein **(4)**.

Rasvaa kiristysruuvien kierre mukana toimitetulla rasvalla, jotta sahanterän mukaanottoon tarvittava puristusvoima saadaan aikaan. Varo rasvaamasta mitään muuta kuin kierrettä.

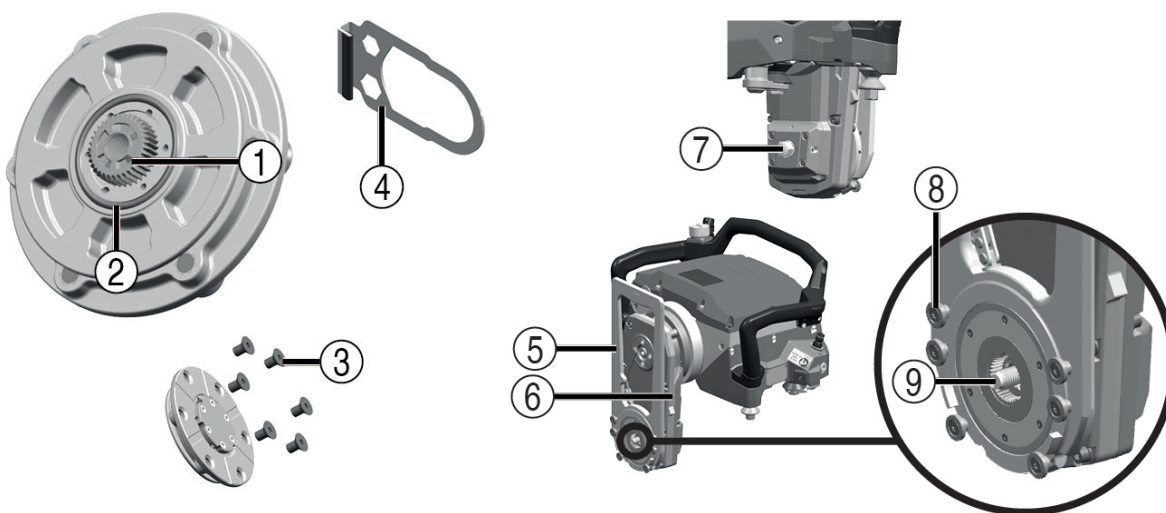
4. Kiristä kiinnitysruuvi ohjeenmukaiseen kiristystiukkuuteen **(5)**.

Tekniset tiedot

Kiintolenkkiavain (kiinnitysruuville)	19 mm
Kiristystiukkuus (kiinnitysruuvi M12×25 10.9)	80 Nm

5. Kiinnitä teränsuojus. → Sivu 32

7.4.3 Sisälaipan (pintasahaus) kiinnitys

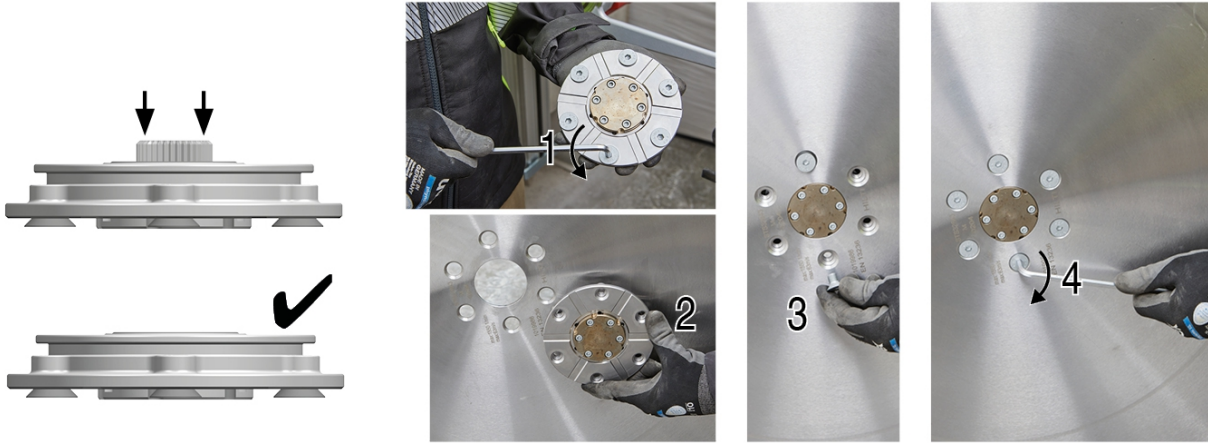


- ① Laipan mutteri
- ② O-rengas
- ③ Uppokantaruuvi sahanterän kiinnitykseen (6×)
- ④ Pintasahaus-sahanterien kantotyökalu

- ⑤ Teränsuojuksen pidin
- ⑥ Sahausvarsi
- ⑦ Vetoankkuri
- ⑧ Olakeohjuritapit
- ⑨ Sahausvarren kara

1. Jos normaalisahauksen sisälaippa on kiinnitetty, irrota se. → Sivu 34





2. Paina laipan mutteri kokonaan sisälaippaan.

i Laipan sisäpuolen täytyy muodostaa tasainen pinta. Kiinnitä laippa vain, jos laipan mutterin saa upotettua kokonaan. Jos laippa kiinnitetään niin, että laipan mutteri pilkistää esiin, sisälaippa ja kiinnityskohta voivat vaurioitua.

3. Kierrä tarvittaessa sisälaipan 6 uppokantaruuvia irti **(1)**.

4. Aseta sisälaippa (pintasahaus) sahanterään **(2)**.

5. Kierrä 6 uppokantaruuvia paikoilleen sahanterän puolelta **(3)**.

6. Kiristä 6 uppokantaruuvia ilmoitettuun kiristystiukkuuteen **(4)**.

Tekniset tiedot

Kiristystiukkuus (uppokantaruuvit M10 10.9)

15 Nm

7. Tarkasta, onko sisälaippa kiinnitetty kunnolla.

7.4.4 Sahanterän (pintasahaus) kiinnitys

Ennen kuin aloitat kiinnittämistä, kytke seinäsaha pois päältä painamalla käyttökytkintä tai **HÄTÄ-SEIS**-painiketta.

Irrota pistoke verkkopistorasiasta.



1. Käännä teränsuojuksen pidintä siihen suuntaan, josta aiot viedä sahanterän ja sisälaipan sisään.

i Käännä teränsuojuksen pidintä siten, että sahanterä on olakeohjuritappien varassa.



2. Työnä sahanterä, johon on kiinnitetty sisälaippa, kuuden olakeohjuritapin kiinnityskohtaan **(1)**.
3. Paina sahausvarressa oleva vetoankkuri kiinnityskohtaan **(2)** ja kiristä vetoankkuri käsitiukkuuteen **(3)**.



- Kun vetoankkuria kierretään paikalleen, laipan mutteri lähtee lepoasennosta sisälaipasta ja liukuu sahausvarren karan kiinnityskohtaan. Kun laipan mutteri liukuu sahausvarren karan kiinnityskohtaan, vetoankkurin liikkuminen helpottuu ja se saattaa ponnahtaa jousen jännityksen vaikutuksesta takaisin lähtöasentoonsa.

Sisälaipan kunnolliseen kiinnitykseen tarvitaan ainakin 6 kierrosta.

- **TÄRKEÄÄ!**

Jos vetoankkurin kiertäminen ei jo noin 3 kierroksen jälkeen enää onnistu helposti, voi olla, että hammastukset eivät mene oikein ryntöön eikä laippaa saada kiinnitettyä kunnolla.

→ Keskeytä kiinnitys.

→ Irrota sisälaippa, poista häiriön syy ja kiinnitä sisälaippa uudelleen.

4. Kiristä vetoankkuri ilmoitettuun kiristystiukkuuteen **(4)**.

Tekniset tiedot	
Kiintolenkkiavain (vetoankkurille)	19 mm
Kiristystiukkuus	80 Nm

5. Tarkasta, onko sisälaippa tukevasti ja välyksettömästi kiinni sahausvarren karassa.

7.5 Teränsuojuksen kiinnitys



VAKAVA VAARA

Loukkaantumisvaara! Työskentely sahanterän suojuksen irrotettuna lisää loukkaantumisvaaraa.

- ▶ Tee työtä (paitsi kulmasahauksissa) aina teränsuojuksen kummatkin sivuosat kiinnitettyinä.
- ▶ Irrota kulmasahauksessa tarvittava sivuosa vasta juuri ennen sahauksen aloittamista. Varmista alue muilla toimilla.

1. Työnä teränsuojuksen keskiosa teränsuojuksen pitimeen.
2. Kiinnitä teränsuojuksen sivuosa metallikoukulla teränsuojuksen keskiosaan.



3. Kiinnitä teränsuojuksen sivuosa kiinnityssangalla.
 - ▶ Teränsuojuksen keskiosa ja sivuosa muodostavat nyt yhden kokonaisuuden, joka voidaan kokonaisuutena irrottaa teränsuojuksen pitimestä ja kiinnittää takaisin.
4. Varmista teränsuojuskokonaisuuden pysyminen teränsuojuksen pitimessä kiristysnokkiin kiinnitettävällä kumihihnalla.
 - ▶ Teränsuojus on nyt käyttövalmis.

i Jos paikallisista olosuhteista johtuen ei voida käyttää teränsuojusta, ympäröivä alue on suojattava muilla keinoin. Sinkoutuvilta osilta suojaamiseen voidaan käyttää laudoista tehtävää kotelointia.

8 Sahan käyttö

8.1 Tarkastukset ennen sahaustöiden aloittamista

Ennen sahaustöiden aloittamista on varmistettava, että kaikki seuraavat edellytykset täyttyvät:

- Kaikki valmistelutyöt työmaalla on tehty (tuennat, vedenkeräys jne.).
- Vaara-alueet on varmistettu eikä vaara-alueilla ole ketään.
- Vedentulo on liitetty, paine on hyväksytyissä rajoissa ja putket/letkut ovat tiiviit.
- Virransaanti on liitetty ja kone on suojattu maadoituksella ja vikavirtasuojakytkimellä.
- Kauko-ohjain on radiotaajuusyhteydellä tai kauko-ohjausjohdolla yhdistetty sahaan ja kauko-ohjain on valmis käyttöön.
- Vesijohdot/-putket ja virtajohdot sekä kauko-ohjausjohto on vedetty asianmukaisesti ja ne kulkevat sahausalueen ulkopuolella.
- Kiskopukit ja kiskot on suunnattu oikein ja kiinnitetty turvallisesti.
- Kaikkien kiskojen päihin on kiinnitetty pysäyttimet.
- Sahapää on kiskolla oikein, lukitusvipu on suljettu ja kunnolla lukittuneena kotelosityvennykseen sahapäässä.
- Sahapään käyttöohje on luettu.
- Sahanterä on kiinnitetty oikea pyörimissuunta varmistettuna ja puristuskiinnitysruuvit tai laipparuuvit on kiristetty ohjeenmukaiseen kiristystiukkuuteen.
- Teränsuojus on kunnolla kiinnitetty ja varmistettu, tai muunlainen vastaava suojaus on toteutettu.
- Hätä-seis-kytkin kauko-ohjaimessa toimii ja se on vapautettu. Kauko-ohjaimen käyttöohje on luettu.
- Koneessa kuvatun mukaista henkilökohtaista suojaruustusta käytetään.
- Sahapään Ready-merkkivalo palaa.
- Olet perehtynyt sahan käyttöön ja sen komponenttien toimintaan.
- Kaikki suojatoimenpiteet on tehty.

8.2 Ohjeita ja ohjearvoja

Ohjausura

Sahauksen ensimmäistä vaihetta kutsutaan ohjausuran leikkaamiseksi. Se on aina tehtävä niin, että sahausvarsi on sahapään jäljessä.

Sahaussyvyys riippuu sahattavasta materiaalista (kova, pehmeä tai muuraus).

Tekniset tiedot	
Sahaussyvyys ohjausuraa leikattaessa	≈ 4 cm



- ▶ Saha ohjausuran leikkaamisen yhteydessä vain pienellä teholla, jotta saat aikaan suoran sahauksen.

Tekniset tiedot

Teho ohjausuraa leikattaessa	30 % ... 50 %
------------------------------	---------------

Jatkosahaus

Jatkosahaus voidaan tehdä täydellä teholla (100 %) joko sahausvarsi takana (sahanterää vedetään urassa) tai edessä (sahanterää työnnetään urassa).

Sahausten syvyys riippuu ratkaisevasti sahattavasta materiaalista.

Tekniset tiedot

Suosittelava sahausvyvyys jatkosahauksessa	5 cm ... 15 cm
--	----------------

VAARA

Vaurioitumisvaara! Jos sahanterä ei pyöri ja sahapäätä ajetaan sahausraossa, saha voi vaurioitua sahausreunaa vasten osuessaan.

- ▶ Nosta pysähdyksissä oleva sahanterä aina ulos sahausraosta, ennen kuin liikutat sahapäätä.

9 Sahauslaitteiston purku**9.1 Sahanterän (normaalisahaus) irrotus**

1. Irrota teränsuojus.
2. Käännä sahausvarsi klo 12 -asentoon.
3. Kytke saha pois päältä painamalla käyttökytkintä ja paina **HÄTÄ-SEIS**-painiketta.
4. Irrota pistoke verkkopistorasiasta.
5. Irrota ulkolaipan kiinnitysruuvi ja ota ulkolaippa pois paikaltaan.
 - ▶ Varo, ettei sahanterä pääse putoamaan hallitsemattomasti keskityksestä, kun ulkolaippa on irrotettu.
6. Irrota sahanterä keskityksestä.
7. Kiinnitä ulkolaippa kiinnitysruuvilla sisälaippaan.

9.2 Sisälaipan (normaalisahaus, kuivasahaus) irrotus

Voit jättää normaalisahauksen sisälaipan paikalleen, kunnes tarvitet pinta- tai kuivasahausta. Sisälaippaa ei tarvitse irrottaa kuljetuksen ajaksi.

Mukana toimitetussa sisälaipallisten (pintasahaus-) sahanterien kantotyökalussa on kuusioreikä, jota voit käyttää vetoankkurin lukitsemiseen sisälaippaan.

1. Pidä vetoankkuria sisälaipasta vastaan pintasahaus-sahanterien kantotyökalulla ja kierrä vetoankkuri irti laipan mutterin kierteestä.
2. Paina laipan mutteri kokonaan sisälaippaan vetoankkurin avulla.
3. Irrota sisälaippa 6 olakeohjuritapista.

9.3 Sahanterän ja sisälaipan (pintasahaus) irrotus

1. Käännä teräsuojuksen pidin pystysuoraan ylös.



Varmista (etenkin seinäsahauksen jälkeen), että 6 olakeohjuritapin aukot osoittavat ylöspäin, niin että sahanterä ei voi päästä putoamaan kun vetoankkuri on löysätty ja kierretty ulos.



2. Kierrä vetoankkuri kokonaan irti laipan mutterin kierteestä.
3. Vapauta vetoankkuri ja paina laipan mutteri vetoankkurilla kokonaan sisälaipan sisään.
4. Nosta sahanterä irti kuudesta olakeohjuritapista.
5. Avaa sisälaipan 6 uppokantaruuvia.
6. Ota sisälaippa (pintasahaus) pois sahanterästä.

9.4 Sahauslaitteiston purku

VAARA

Loukkaantumisvaara! Sahan käynnistyminen vahingossa.

- ▶ Irrota verkkopistoke aina ennen kuin teet sahaan kohdistuvia töitä.

VAROITUS

Loukkaantumisvaara! Kuuma sahanterä aiheuttaa palovammavaaran. Terävät reunat voivat aiheuttaa haavoja.

- ▶ Käytä suojäkäsineitä, kun vaihdat sahanterää.

1. Irrota teränsuojus.
2. Irrota sahanterä:
 - ▶ Irrotus normaalisahauksen tai kuivasahauksen jälkeen → Sivu 34.
 - ▶ Irrotus pintasahauksen jälkeen → Sivu 34.
3. Irrota kauko-ohjain sahapäästä ja kiinnitä suojakannet.



Jos käytettiin johdotonta kauko-ohjainta: Kytke kauko-ohjain pois päältä.

4. Irrota jäähdytysvesiputki sahapäästä.
5. Puhalla jäähdytyskierto tyhjäksi. → Sivu 35
6. Ota sahapää pois kiskosta.
7. Irrota ohjainkisko.
8. Irrota kiskopukit.
9. Puhdista kaikki komponentit ja tarkasta, onko niissä vaurioita.
10. Sijoita ja kiinnitä komponentit kuljetusvaunuun.

9.5 Jäähdytyskierron tyhjäksi puhaltaminen



Jotta lämpötilan laskeminen pakkasen puolelle ei vaurioittaisi konetta, jäähdytyskierto on puhallettava tyhjäksi töiden päätteeksi tai ennen pitempää taukoa.





1. Työnä pumpun letku vasteeseen saakka puhallusadapteriin (1).
2. Liitä puhallusadapteri sahapään vesiliitántään (2).
3. Puhalla sahapäätä vähintään 8 pumppuliikkeen verran, kunnes vettä ei enää tule ulos.



Pumpun letkun irrotat puhallusadapterista painamalla lukituksen vapautusren-gasta adapterin suuntaan ja vetämällä letkun irti puhallusadapterista.

10 Huolto ja kunnossapito



VAARA

Sähköiskun vaara! Hoito- ja kunnostustöiden suorittaminen pistoke pistorasiaan liitet-tynä voi johtaa vakaviin loukkaantumisiin ja palovammoihin.

- ▶ Irrota pistoke verkkopistorasiasta aina ennen hoito- ja kunnostustöitä!

Huolto ja hoito

- Puhdista pinttynyt lika varovasti.
- Jos tuotteessa on jäähdytysilmaraot, puhdista ne varovasti kuivalla ja pehmeällä harjalla.
- Puhdista kotelon pinnat vain kevyesti kostutetulla kankaalla. Älä käytä silikonia sisältäviä hoitoaineita, sillä ne saattavat vaurioittaa muoviosia.

Kunnossapito



VAARA

Sähköiskun aiheuttama vaara! Sähköosien asiantuntemattomat korjaukset voivat aiheuttaa vakavia loukkaantumisia ja palovammoja.

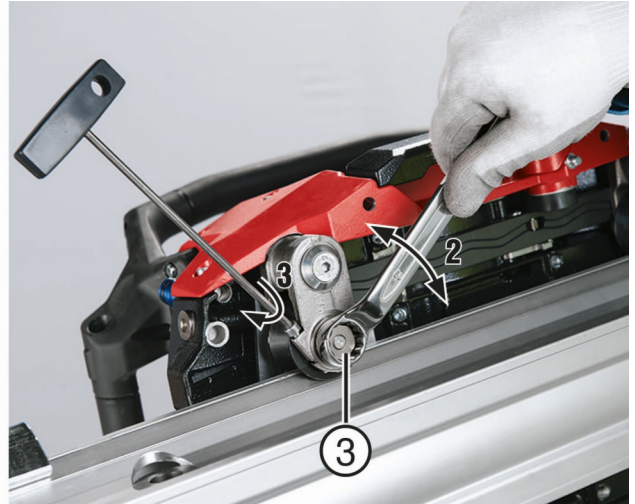
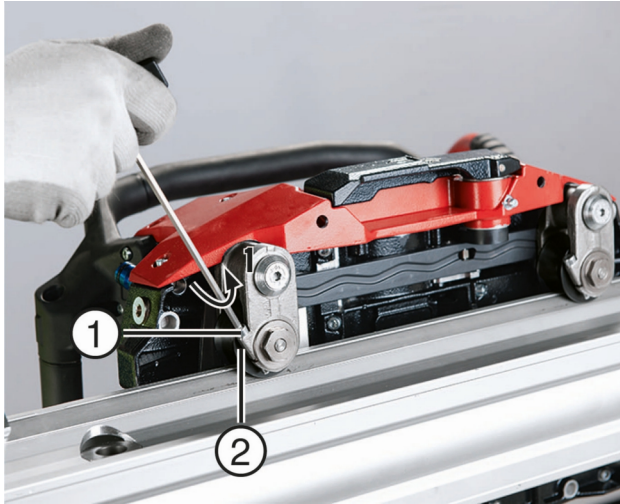
- ▶ Sähköosien korjaustyöt saa tehdä ainoastaan valtuutettu sähköasentaja.
- Tarkasta säännöllisin välein kaikkien näkyvien osien mahdolliset vauriot ja käyttöole-menttien moitteeton toiminta.
- Jos havaitset vaurioita ja/tai toimintahäiriöitä, älä käytä tuotetta. Korjauta tuote viipymättä **Hilti**-huollossa.
- Hoito- ja kunnostustöiden jälkeen kiinnitä kaikki suojalaitteet takaisin ja tarkasta niiden moitteeton toiminta.



Turvallisen käytön varmistamiseksi käytä vain alkuperäisiä varaosia, kulutusmateri-aaleja ja lisävarusteita. **Hiltin** tälle tuotteelle hyväksymiä varaosia, kulutusmateriaa-leja ja lisävarusteita löydät **Hilti Store** -liikkeestä tai osoitteesta: www.hilti.group



10.1 Ohjaurullien säätö



① Kiinnitysruuvi

② Ohjaurulla

③ Ohjaurulla-akselin epäkesko

1. Kiinnitä seinään kisko ja kiinnitä saha siihen.
2. Avaa ohjaurullien lukituksen kiinnitysruuvi.
3. Säädä rulla-akselin epäkesko siten, että ohjaurulla vastaa kiskoon.
4. Kiristä kiinnitysruuvi takaisin kiinni.

Rullaa pitää vielä pystyä pyörittämään kädellä.

5. Säädä toinen rulla samalla tavalla.

10.2 Huolto

- ▶ Tarkastuta kone aina 200 käyttötunnin välein **Hilti**-huollossa.

Kauko-ohjain näyttää koneen seuraavaan huoltoon jäljellä olevan käyttötuntimäärän.

- ▶ Tarkasta säännöllisin välein kaikkien näkyvien osien mahdolliset vauriot ja käyttöelementtien moitteeton toiminta.

10.3 Huolto

VAARA

Sähköiskun aiheuttama vaara! Sähköosien asiantuntemattomat korjaukset voivat aiheuttaa vakavia loukkaantumisia ja palovammoja.

- ▶ Sähköosien korjaustyöt saa tehdä ainoastaan valtuutettu sähköasentaja.

Huoltotyöt → Sivu 38

- ▶ Älä käytä sähköseinäsahaa, jos siinä on vaurioita ja/tai sen toiminnassa on häiriöitä. Korjauta kone viipymättä **Hilti**-huollossa.

Käyttöturvallisuuden varmistamiseksi käytä vain alkuperäisiä varaosia ja kulutusmateriaaleja. Tälle tuotteelle hyväksytyjä varaosia, kulutusmateriaaleja ja lisävarusteita löydät **Hilti**-edustajalta tai osoitteesta: www.hilti.com



Huoltotyöt

Komponentit	Menettely	Päivittäin	Viikoittain
kiskopukki	Tarkasta kiinnitys- ja kiristyspinnat ja tarvittaessa puhdista	✓	
	Tarkasta kierteiden kunto, tarvittaessa puhdista ja rasvaa		✓
Kisko	Tarkasta kosketus- ja kulkupinnat, tarvittaessa puhdista	✓	
	Tarkasta, onko hammastuksessa ja rullien kulkupinnoissa vaurioita tai kuluneisuutta, vaihda kisko tarvittaessa		✓
	Tarkasta liitosholkkien likaisuus, tarvittaessa puhdista ja öljyä	✓	
	Pysäyttimen kiinnityksen tarkastus	✓	
teräsuojus	Tarkasta ja puhdista sisä- ja ulkopinnat, poista kiinni tarttunut sahausliete	✓	
	Tarkasta ohjausrullien herkkäliikkeys ja tarvittaessa puhdista tai vaihda		✓
	Tarkasta kumihihnojen kunto ja tarvittaessa vaihda		✓
	Tarkasta kiinnityssangan kireys, tarvittaessa kiristä kuusiokantaruuvi		✓
Sahapää	Tarkasta lukitusmekanismin liikkuvuus ja tukeva lukittuminen. Tarvittaessa puhdista ja voitele (voitelunippa) tai korjauta	✓	
	Tarkasta ohjausrullien herkkäliikkeys ja välily, tarvittaessa säädä tai korjauta		✓
	Puhdista vetoankkurin ja sisälaipan kierre, tarkasta ja vaihdata mahdolliset vaurioituneet osat.		✓
	Puhdista laipan mutterin ulkohammastus ja karan sisähammastus, tarkasta ja vaihdata mahdolliset vaurioituneet osat.		✓
	Tarkasta vetoankkurin ja naukkarin liikkuvuus ja korjauta tarvittaessa.		✓
	Puhdista ja voitele kiinnitysruuvin ulkokierre ja sisälaipan sisäkierre ja jos havaitset vaurioita, vaihdata osat.		✓
	Tarkasta olakeohjuritappien kunto, ja vaihdata ne, jos niissä on näkyviä vaurioita.		✓
	Tarkasta pistokkeiden puhtaus ja vauriot, tarvittaessa puhalla paineilmalla puhtaiksi tai vaihda	✓	
	Tarkasta johdon vauriot ja tarvittaessa vaihdata	✓	
	Tarkasta sahanterän laipan ja kiinnitysruuvin puhtaus ja kuluneisuus, tarvittaessa puhdista tai vaihda	✓	



Komponentit	Menettely	Päivittäin	Viikoittain
Sahapää	Tarkasta sahapään mahdolliset öljy- ja vesivuodot ja tarvittaessa korjauta		✓
	Tarkasta veden virtaus ja tarvittaessa vaihda vesiliitäntän siivilä		
	Puhdista kiinnitysruuvi, tarkasta onko siinä vaurioita ja rasvaa se.		✓
Vesiletku	Tarkasta, ovatko liittimet puhtaat, toimivat ja tiiviit, ja puhdista ja voitele (käytä suihkeöljyä) tarvittaessa.	✓	
	Tarkasta kaikkien letkujen tiiviys		✓
Johdot / pistokkeet	Tarkasta pistokkeiden puhtaus, toiminta ja vauriot, tarvittaessa puhalla paineilmalla puhtaiksi tai vaihdata	✓	
	Tarkasta johtojen vauriot ja tarvittaessa vaihda.	✓	
Kuljetusvaunu	Tarkasta rengaspaineet (tavoitearvo, ks. kapale "Tekniset tiedot")		✓
Työkalusarja	Tarkasta varustuksen täydellisyys		✓

11 Kuljetus ja varastointi

Kuljettaminen

- ▶ Älä kuljeta tätä tuotetta työkaluterä kiinnitettynä.
- ▶ Kuljetuksen aikana varmista tukeva ja varma pystyssä pysyminen.
- ▶ Tarkasta aina kuljettamisen jälkeen kaikkien näkyvien osien mahdolliset vauriot ja käyttöelementtien moitteeton toiminta.

Varastointi

- ▶ Varastoi tämä tuote aina pistoke verkkopistorasiasta irrotettuna.
- ▶ Varastoi tämä tuote kuivassa paikassa sekä lasten ja asiattomien henkilöiden ulottumattomissa.
- ▶ Pitkän varastoinnin jälkeen tarkasta kaikkien näkyvien osien mahdolliset vauriot ja käyttöelementtien moitteeton toiminta.

12 Apua häiriötilanteisiin

Häiriöissä, joita ei ole kuvattu tässä taulukossa tai joita et itse pysty poistamaan, ota yhteys **Hilti**-huoltoon.

Häiriö	Mahdollinen syy	Ratkaisu
Sahaus ei mene suoraan	Sahanterän kireys riittämätön	▶ Vaihda sahanterä.
	Sahanterä tylsä	▶ Vaihda sahanterä. Ota tekniset vaatimukset huomioon.
	Ohjausuraa ei ole sahattu tai ohjausura ei ole suora	▶ Tarkasta, että ohjeenmukaisia arvoja on noudatettu.




Häiriö	Mahdollinen syy	Ratkaisu
Sahaus ei mene suoraan	Laippaa ei ole kiristetty oikein	<ul style="list-style-type: none"> ▶ Tarkasta, onko laippa oikein paikallaan ja onko kiinnitysruuvi kiristetty oikein. ▶ Kiinnitä laippa uudelleen.
	Ohjausrullien toleranssi ylittää ohjeenmukaisen arvon.	▶ Tarkasta poikkeama ja säädä rullat oikein. Jos se ei riitä, vaihda rullat tai ohjainkiskot.
	Kiskon kiinnitys löysällä	<ul style="list-style-type: none"> ▶ Tarkasta kiinnitys. ▶ Kiinnitä kiskot uudelleen.
	Kisko vääntynyt	▶ Kiinnitä lisäkiskopukki.
Heikko sahausteho	Soveltumaton sahanterä	<ul style="list-style-type: none"> ▶ Tarkasta sahanterän tekniset tiedot. ▶ Vaihda tiedoiltaan oikeaan.
	Sahaussyvyys liian suuri	▶ Pienennä säädettyä sahaussyvyyttä.
	Syöttönopeus liian alhainen	▶ Lisää syöttönopeutta.
	Tehon lasku, koska terä ei pysy suunnassa	▶ Ks. vika: Sahaus ei mene suoraan.
	Tehon lasku, koska rakenteessa runsaasti raudoitusta	▶ Muuta sahausasentoa, jos materiaalissa on runsaasti raudoitusta.
	Sahanterän kierrosluku liian suuri tai pieni	▶ Säädä kierrosluku oikeaan arvoon.
Sahanterä jumittuu sahausurassa, sahaa ei saa käynnistettyä	Irti leikattu rautakiila takertelee sahausurassa	<ul style="list-style-type: none"> ▶ Yritä sahanterää edestakaisin liikuttamalla saada nostettua sahanterä sahausurasta. Yritä kytkeä moottori toimintaan, kun sahanterää saa liikutettua kevyesti. Huomio! Älä käytä liikaa voimaa, jotta vaurioita ei synny. ▶ Jos sahanterää ei saa liikuttaa: Irrota sahanterä sahasta ja irrota kiillautunut osa piikkausvasaralla.
	Irti sahattu osa painaa sahanterää	<ul style="list-style-type: none"> ▶ Irrota sahanterä sahasta. ▶ Poista irti sahattu osa.
Sahanterä luistaa	Kiristystiukkuus ei riitä	▶ Rasvaa kiinnitysruuvien kierre ja kiristä kiinnitysruuvi ohjeenmukaiseen kiristystiukkuuteen.



Häiriö	Mahdollinen syy	Ratkaisu
Sahanterä luistaa	Laipan ja sahanterän kiristyspinnat likaantuneet tai öljyiset	► Puhdista kiinnityspinnat ja poista niistä rasva.
	Kiinnitysruuvien ja sisälaipan kierre likaantunut tai vaurioitunut	► Puhdista ja tarkasta kiinnitysruuvien ja sisälaipan kierre.
	Kiinnitysruuvien kierre takeltee	► Rasvaa kiinnitysruuvien kierre.

13 Hävittäminen

 **Hilti**-tuotteet on pääosin valmistettu kierrätyskelpoisista materiaaleista. Kierrätyksen edellytys on materiaalien asianmukainen lajittelu. Useissa maissa **Hilti** ottaa vanhat koneet ja laitteet vastaan kierrätystä ja hävitystä varten. Lisätietoja saat **Hilti**-huollosta tai -edustajalta.

Käytetyt sähkötyökalut on sähkö- ja elektroniikkalaiteromua koskevan EU-direktiivin ja sen maakohtaisten sovellusten mukaisesti toimitettava ongelmajätteen keräyspisteeseen ja ohjattava ympäristöystävälliseen kierrätykseen.



- Älä hävitä sähkötyökaluja tavallisen sekajätteen mukana!

Poraus- ja sahausliete

Ympäristönsuojelun kannalta poraus ja sahauslietteen johtaminen vesistöön tai viemäriin ilman soveltuvaa esikäsittelyä on ongelmallista.

- Ota paikallisilta viranomaisilta selvää paikallisista määräyksistä.

Suosittamme seuraavaa esikäsittelyä:

- Kerää poraus- tai sahausliete talteen (esimerkiksi märkäimurilla).
- Erotta pienet poraus- ja sahauslietehiukkaset vedestä antamalla lietteen seisoa tai käytä saostusainetta.
- Hävitä poraus- ja sahauslietteen kiinteä aines muun rakennusjätteen mukana.
- Neutraloi poraus- tai sahauslietteestä jäljelle jäänyt vesi (emäksistä, ph-arvo > 7) sekoittamalla siihen runsaasti vettä tai sekoittamalla siihen hapanta neutralointiainetta, ennen kuin johdat veden viemäriin.

14 Valmistajan myöntämä takuu

- Jos sinulla on takuuehtoihin liittyviä kysymyksiä, ota yhteys paikalliseen **Hilti**-edustajaan.





EC Declaration of Conformity | UK Declaration of Conformity



Manufacturer:
Hilti Corporation
Feldkircherstraße 100
9494 Schaan | Liechtenstein

UK Importer:
Hilti (Gt. Britain) Limited
No. 1 Circle Square, 3 Symphony Park
Manchester, England, M1 7FS

DST 20-CA (02)

Serial Numbers: 1-9999999999

2006/42/EC | Supply of Machinery (Safety)
Regulations 2008

EN 60204-1:2018

EN 15027:2007, A1:2009

2014/53/EU | Radio Equipment Regulations
2017

EN IEC 62311:2020

EN 301 489-1 V2.2.3

2011/65/EU | The Restriction of the Use of
Certain Hazardous Substances in Electrical and
Electronic Equipment Regulations 2012

EN 300 328 V2.2.2

EN 301 489-17 V3.2.4

A handwritten signature in black ink, appearing to read "Tahar Zrilli", written over a light blue horizontal line.

Dr. Tahar Zrilli
Head of Quality and Process Management
Business Area Electric Tools & Accessories

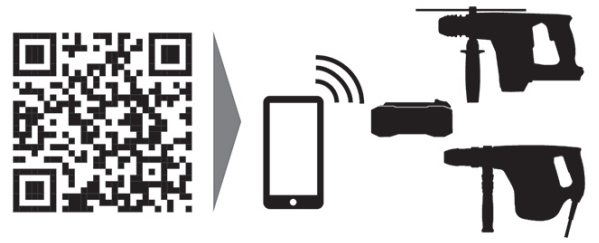
Schaan, 28.04.2023

A handwritten signature in black ink, appearing to read "Johannes Wilfried Huber", written over a light blue horizontal line.

Johannes Wilfried Huber
Senior Vice President
Business Unit Diamond



Hilti Corporation
LI-9494 Schaan
Tel.:+423 234 21 11
Fax:+423 234 29 65
www.hilti.group



2354162