

# HILTI

**POL 10 / POL 15**

Čeština





## 1 Údaje k dokumentaci

### 1.1 O této dokumentaci

- Před uvedením do provozu si přečtěte tuto dokumentaci. Je to předpoklad pro bezpečnou práci a bezproblémové zacházení.
- Dodržujte bezpečnostní a varovné pokyny uvedené v této dokumentaci a na výrobku.
- Návod k obsluze mějte uložený vždy u výrobku a dalším osobám předávejte výrobek jen s tímto návodem.

### 1.2 Vysvětlení značek

#### 1.2.1 Varovná upozornění

Varovná upozornění varují před nebezpečím při zacházení s výrobkem. Následující signální slova se používají v kombinaci se symbolem:



**NEBEZPEČÍ!** Používá se k upozornění na bezprostřední nebezpečí, které vede k těžkým poraněním nebo k smrti.



**VAROVÁNÍ!** Používá se k upozornění na potenciálně hrozící nebezpečí, které může vést k těžkým poraněním nebo k smrti.



**POZOR!** Používá se k upozornění na potenciálně nebezpečnou situaci, která může vést k lehkým poraněním nebo k věcným škodám.

#### 1.2.2 Symboly v dokumentaci

V této dokumentaci byly použity následující symboly:



Před použitím si přečtěte návod k obsluze



Pokyny k používání a ostatní užitečné informace

#### 1.2.3 Symboly na obrázcích

Na obrázcích jsou použity následující symboly:



Tato čísla odkazují na příslušný obrázek na začátku tohoto návodu.

3

Číslování udává pořadí pracovních kroků na obrázku a může se lišit od pracovních kroků v textu.



Čísla pozic jsou uvedena na obrázku **Přehled** a odkazují na čísla z legendy v části **Přehled výrobku**.



Tato značka znamená, že byste měli manipulaci s výrobkem věnovat zvláštní pozornost.

### 1.3 Informace o výrobku

Výrobky **Hilti** jsou určeny pro profesionální uživatele a smí je obsluhovat, ošetřovat a provádět jejich údržbu pouze autorizovaný a instruovaný personál. Tento personál musí být speciálně informován o vyskytujících se nebezpečích, s nimiž by se mohl setkat. Výrobek a jeho pomůcky mohou být nebezpečné, pokud s nimi nesprávně zachází nevyškolený personál nebo pokud se nepoužívají v souladu s určeným účelem.

Typové označení a sériové číslo jsou uvedeny na typovém štítku.

- Poznamenejte si sériové číslo do následující tabulky. Údaje výrobku budete potřebovat při dotazech adresovaných našemu zastoupení nebo servisu.

#### Údaje o výrobku

Nivelační přístroj	POL 10/15
Generace	01
Sériové číslo	

## 2 Bezpečnost

### 2.1 Všeobecná bezpečnostní opatření

**Vedle technických bezpečnostních pokynů v jednotlivých kapitolách tohoto návodu k obsluze je nutno vždy striktně dodržovat následující ustanovení.** Výrobek a jeho pomůcky mohou být nebezpečné, pokud s nimi nesprávně zachází nevyškolený personál nebo pokud se nepoužívají v souladu s určeným účelem.

- ▶ Všechny bezpečnostní pokyny a instrukce uschovejte pro budoucí potřebu.
- ▶ Buďte pozorní, dávejte pozor na to, co děláte, a přistupujte k práci s výrobkem rozumně. Výrobek nepoužívejte, jste-li unavení nebo pod vlivem drog, alkoholu či léků. Okamžik nepozornosti při používání výrobku může vést k vážným poraněním.
- ▶ Před použitím výrobek zkontrolujte, zda není poškozený. Poškození nechte opravit v servisu **Hilti**.
- ▶ **Nevyřazujte z činnosti žádná bezpečnostní zařízení a neodstraňujte informační a výstražné štítky.**
- ▶ **Přístroj nenechávejte v dosahu dětí.**
- ▶ Nikdy neprovádějte na výrobku úpravy nebo změny.
- ▶ **Po nárazu nebo působení jiného mechanického vlivu je nutné zkontrolovat přesnost přístroje.**
- ▶ **Ačkoli je přístroj konstruován pro použití v náročném provozu na stavbě, měli byste s ním zacházet opatrně, podobně jako s jinými optickými a elektrickými přístroji (dalekohled, brýle, fotoaparát).**
- ▶ **Prestože je přístroj chráněn proti vlhkosti, před uložením do transportního pouzdra ho do sucha otřete.**
- ▶ **Při přenesení přístroje z velkého chladu do teplejšího prostředí nebo naopak nechte přístroj před použitím aklimatizovat.**
- ▶ **Dodržujte národní požadavky bezpečnosti práce.**
- ▶ Před každým uvedením do provozu zkontrolujte, zda výrobek správně funguje.
- ▶ **Nemiřte výrobek proti slunci ani jiným silným světelným zdrojům.**
- ▶ Zohledněte vlivy okolí. Nepoužívejte přístroj tam, kde existuje nebezpečí požáru nebo exploze.

### 2.2 Vhodné vybavení pracoviště

- ▶ **Při pracích na žebřících se vyhýbejte abnormálnímu držení těla. Zajistěte si bezpečný postoj a rovnováhu po celou dobu práce.**
- ▶ Měření v blízkosti reflexních objektů, resp. povrchů, přes sklo nebo podobné materiály může zkreslit výsledek měření.
- ▶ Aby nedocházelo k chybným měřením, udržujte objektiv a okulár čisté.
- ▶ **Přístroj používejte pouze v definovaných mezích použití.**
- ▶ **Přístroj, příslušenství, nástavce apod. používejte podle těchto pokynů a tak, jak je to pro tento typ přístroje předepsáno. Respektujte přitom pracovní podmínky a prováděnou činnost.** Použití přístroje k jinému účelu, než ke kterému je určeno, může být nebezpečné.
- ▶ **Je zakázáno pracovat s měřicími latěmi v blízkosti vedení vysokého napětí.**

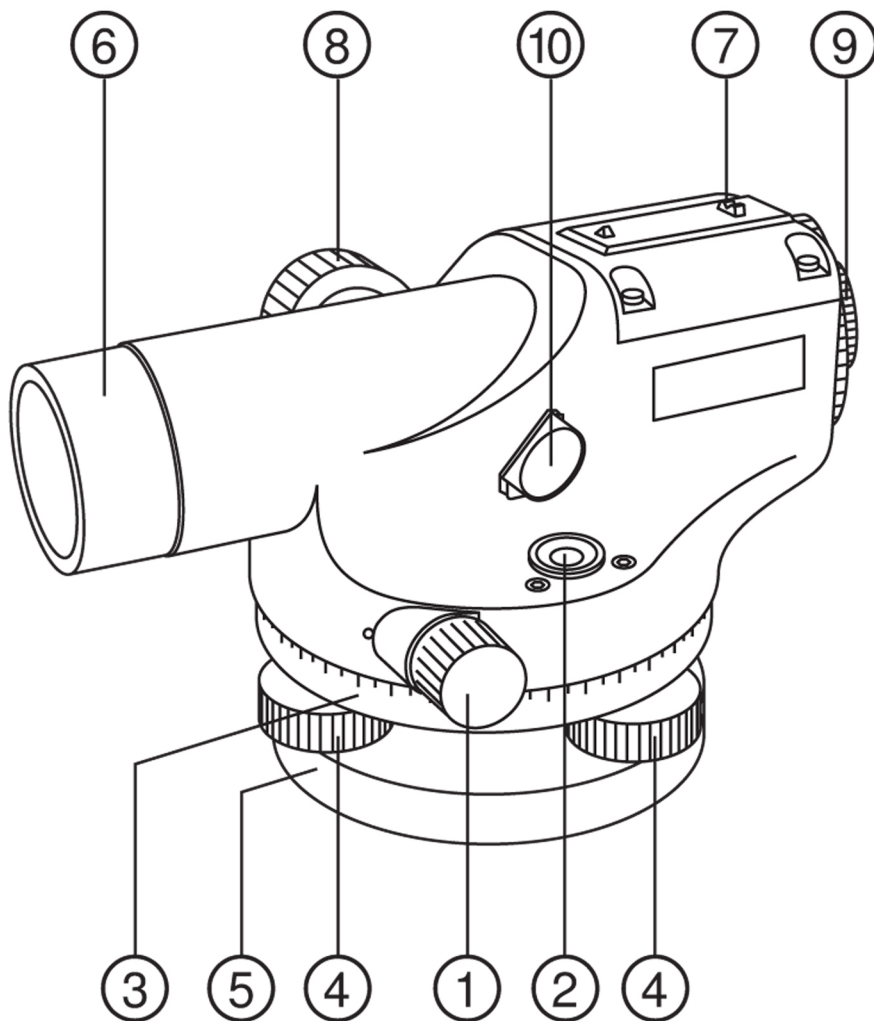
### 2.3 Elektromagnetická kompatibilita

Ačkoli přístroj splňuje požadavky příslušných směrnic, nemůže firma **Hilti** vyloučit možnost, že bude přístroj rušený silným zářením, což může vést k chybným operacím. V takovém případě nebo máte-li nějaké pochybnosti, je třeba provést kontrolní měření.

### 3 Popis

#### 3.1 Přehled výrobku

##### 3.1.1 Optický nivelační přístroj POL 10/15



- |                                       |                         |
|---------------------------------------|-------------------------|
| ① Šroub jemného horizontálního posunu | ⑥ Objektiv              |
| ② Krabicová libela                    | ⑦ Hrubý zaměřovač       |
| ③ Horizontální kruh                   | ⑧ Knoflík pro zaostření |
| ④ Stavěcí šrouby                      | ⑨ Okulár                |
| ⑤ Základní deska                      | ⑩ Zrcátko libely        |

### 3.1.2 Použití v souladu s určeným účelem

Výrobek je optický nivelační přístroj. Je určený pro zjišťování, přenášení a kontrolu referenčních hodnot v horizontální rovině s vysokou přesností i na velké vzdálenosti.

### 3.1.3 Obsah dodávky

Optický nivelační přístroj POL 10/15, inbusový klíč, rektifikační klíč, olovnice, návod k obsluze, kufr.  
Další systémové produkty schválené pro váš výrobek najdete v **Hilti Store** nebo on-line na: [www.hilti.group](http://www.hilti.group).

## 4 Technické údaje

### 4.1 Technické údaje

	POL 10	POL 15
<b>Standardní odchylka na 1 km, dvojitá nivelace</b>	2,5 mm	1,5 mm
<b>Výšková přesnost na 30 m, při jednoduchém měření</b>	±2,0 mm	±1,5 mm
<b>Nejkratší vzdálenost od cíle</b>	65 cm	65 cm
<b>Typ kompenzátoru</b>	Tvar X, zavěšení na drátu, vzduchové tlumení	Tvar X, zavěšení na drátu, vzduchové tlumení
<b>Pracovní rozsah kompenzátoru</b>	±15'	±15'
<b>Přesnost nastavení kompenzátoru</b>	0,5"	0,5"
<b>Citlivost krabicové libely</b>	8' : 2 mm	8' : 2 mm
<b>Hmotnost</b>	1,8 kg	1,8 kg
<b>Závít stativu</b>	5/8 in	5/8 in
<b>Provozní teplota</b>	-20 °C ... 50 °C	-20 °C ... 50 °C
<b>Skladovací teplota</b>	-30 °C ... 60 °C	-30 °C ... 60 °C

## 5 Obsluha

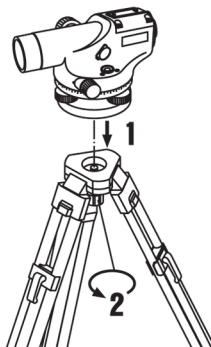
### 5.1 Příprava práce



#### Upozornění

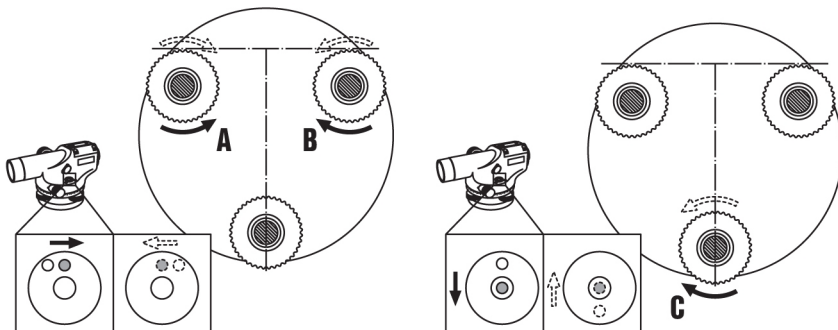
Pro zabezpečení stability používejte POL 10/15 se stativem.

### 5.1.1 Instalace stativu



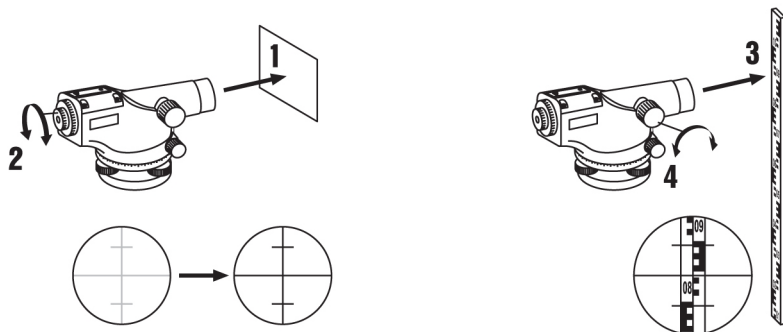
1. Nohy stativu zatlačte pevně do země.
2. Zajistěte, aby byla hlava stativu přibližně vodorovně.
3. Nasadte POL 10/15 na hlavu stativu a utáhněte stavěcí šroub na stativu.

### 5.1.2 Nivelace



1. Pomocí stavěcích šroubů vyrovnejte bublinu v krabicové libele.
2. Otáčejte současně stavěcími šrouby **(A)** a **(B)** v opačném směru tak, aby se bublina na středové značce nacházela mezi **(A)** a **(B)**.
3. Otáčejte stavěcím šroubem **(C)**, dokud nebude bublina definitivně vystředěná.
4. Otočte POL 10/15 o 180° a zkontrolujte, zda bublina zůstala vystředěná.
  - ◀ Pokud bublina zůstane vystředěná, můžete pokračovat.
  - ▼ Pokud bublina již není vystředěná, musí se krabicová libela nastavit. → Strana 8

### 5.1.3 Zaostření dalekohledu



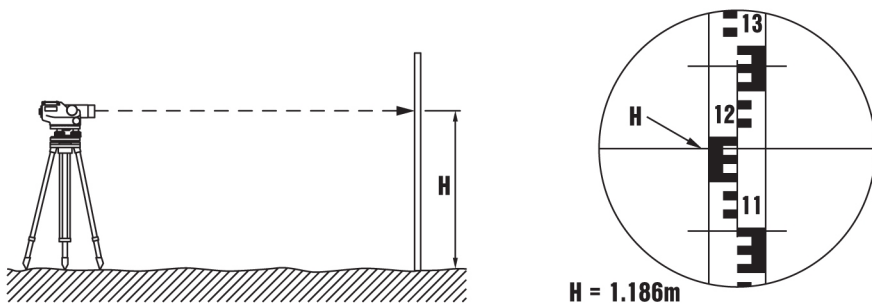
1. Namířte dalekohled na světlé pozadí.
2. Otáčejte okulárem, dokud nitkový kříž není ostrý.
3. Namířte dalekohled na nivelační lať.
4. Otáčejte knoflíkem pro zaostření, dokud nevidíte stupnici nivelační latě ostře.

## 5.2 Obsluha

### 5.2.1 Příprava měření

1. Postavte nivelační lať na měřicí bod.
2. Zaměřte hrubým zaměřovačem nivelační lať.
3. Pomocí knoflíku pro zaostření zaostřete.
4. Pomocí šroubu jemného horizontálního posunu proveďte přesné zaměření nivelační latě.

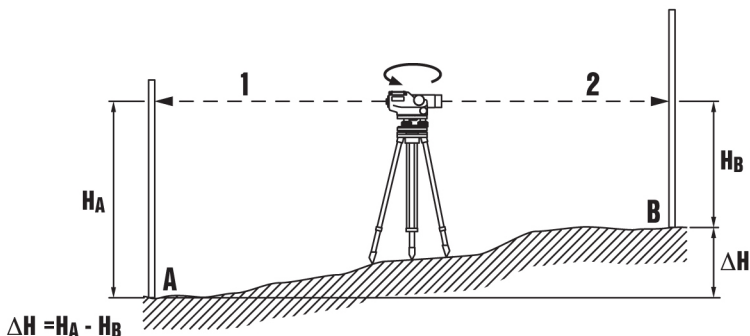
### 5.2.2 Měření výšky



1. Připravte měření. → Strana 6
2. Odečtěte výšku (**H**) na prostřední záměrné rýsce nitkového kříže.

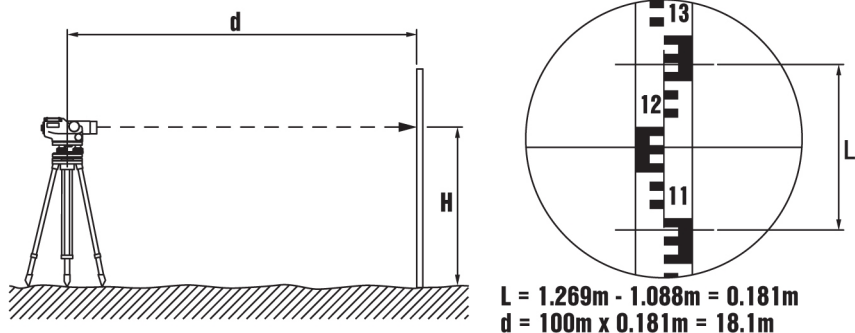


### 5.2.3 Měření výškového rozdílu



1. Pro větší přesnost nastavte POL 10/15 do stejné vzdálenosti od obou měřících bodů.
2. Pomocí nivelační latě odečtete výšku v bodu (A).
3. Pomocí nivelační latě odečtete výšku v bodu (B).
4. Odečtením hodnoty bodu (B) od hodnoty bodu (A) vypočítejte výškový rozdíl.

### 5.2.4 Měření vzdálenosti



1. Připravte měření. → Strana 6
2. Odečtete výšku u horní a dolní záměrné rysky nitkového kříže a vypočítejte rozdíl mezi oběma hodnotami.
3. Vypočítejte vzdálenost tím, že vypočítaný rozdíl vynásobíte stem.

### 5.2.5 Měření úhlu

1. Připravte měření. → Strana 6
2. Horizontální kruh nastavte na 0.
3. Namiřte POL 10/15 na bod B.
4. Na horizontálním kruhu odečtete úhel.

## 6 Ošetřování a údržba

### 6.1 Čištění a sušení

#### Ošetřování

- Vyfoukejte prach z čoček.
- Nedotýkejte se prsty čoček.
- K čištění použijte pouze čistý a měkký hadr. V případě potřeby hadr mírně navlhčete čistým lihem nebo trochou vody. Nepoužívejte ošetřovací prostředky s obsahem silikonu, aby nedošlo k poškození plastových částí.

## 6.2 Servis Hilti pro měřicí techniku

Servis **Hilti** pro měřicí techniku provede kontrolu a v případě odchylky opravu a novou kontrolu shody přístroje se specifikací. Shoda se specifikací v okamžiku kontroly je potvrzena certifikátem servisu. Doporučujeme:

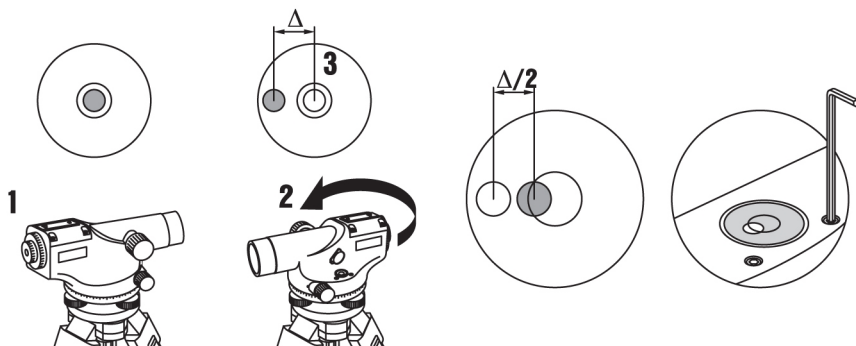
- Zvolte vhodný interval kontroly v závislosti na používání.
- Po mimořádném namáhání přístroje, před důležitými pracemi, minimálně ale jednou ročně nechte provést kontrolu v servisu **Hilti** pro měřicí techniku.

Kontrola v servisu **Hilti** pro měřicí techniku nezbavuje uživatele povinnosti kontrolovat přístroje před použitím a během něj.

## 6.3 Kontrola a seřízení

Aby mohly být dodrženy technické specifikace, měl by se přístroj pravidelně (minimálně před každým větším/důležitým měřením) kontrolovat.

### 6.3.1 Nastavení krabicové libely



1. Nainstalujte stativ. → Strana 5
2. Vyrovnajte POL 10/15. → Strana 5
3. Otočte POL 10/15 o 180° a zkontrolujte, zda je bublina v krabicové libele stále uprostřed.

#### Výsledek 1 / 2

Pokud bublina není uprostřed, musíte krabicovou libelu nastavit.

- ▶ Inbusovým klíčem otáčejte šrouby na krabicové libele, dokud není odchylka z poloviny opravená.
- ▶ Stavěcí šrouby vyrovnávejte tak dlouho, dokud není bublina v krabicové libele uprostřed.
- ▶ Znovu otočte POL 10/15 o 180°.
- ▶ V závislosti na rozsahu odchylky v seřízení kroky v případě potřeby opakujte.

#### Výsledek 2 / 2

Bublina krabicové libely zůstane uprostřed, když POL 10/15 otočíte.

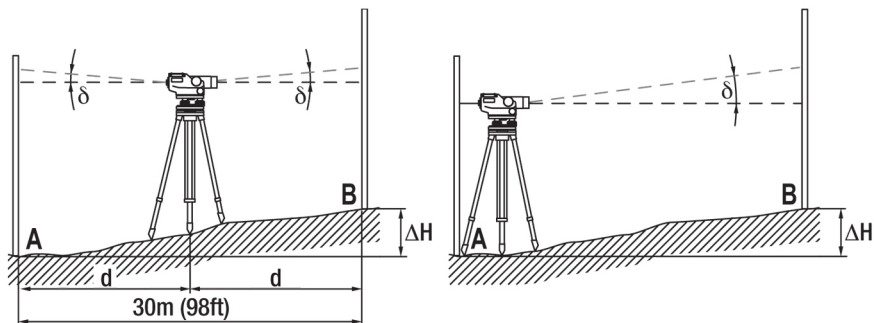
Krabicová libela je správně nastavená.

### 6.3.2 Kontrola cílové linie



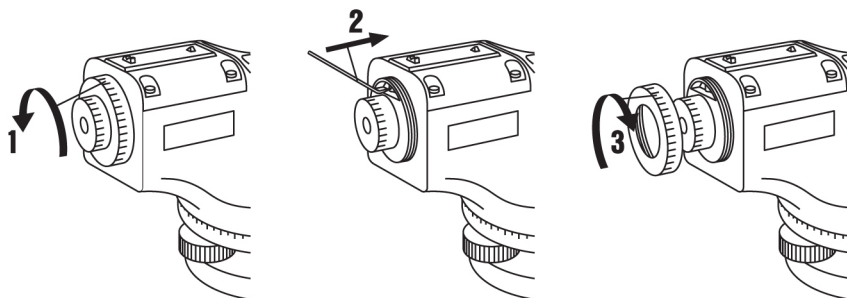
#### Upozornění

Nejprve zajistěte, aby byla krabicová libela správně nastavená.



1. Nainstalujte stativ. → Strana 5
2. Vyrovnějte POL 10/15. → Strana 5
3. Zvolte dva měřicí body (A) a (B) a umístěte POL 10/15 přesně doprostřed mezi tyto dva body. Vzdálenost mezi oběma měřicími body by měla být cca 30 m (98 ft).
4. Na měřicích bodech postavte nivelační latě.
5. Na obou měřicích bodech odečtěte výšku a vypočítejte výškový rozdíl.
6. Umístěte POL 10/15 do vzdálenosti 1 m (3.3 ft) od měřicího bodu (A).
7. Na obou měřicích bodech odečtěte výšku a vypočítejte výškový rozdíl.
8. Vypočítejte rozdíl mezi oběma výškovými rozdíly.
  - ◀ Rozdíl činí méně než 3 mm (0,12 in).
  - ▼ Rozdíl činí více než 3 mm (0.12 in).
    - ▶ Nastavte cílovou linii. → Strana 9

### 6.3.3 Nastavení cílové linie




1. Sejměte kryt okuláru.
2. Zaměřte POL 10/15 na nivelační latě (B) a otočným kolečkem nastavte nitkové kříže tak, aby byl rozdíl výškových rozdílů menší než 3 mm (0.12 in).

## 7 Přeprava a skladování

- ▶ Přístroj neskladujte ve vlhkém stavu. Před uložením a skladováním ho nechte uschnout.
- ▶ Při skladování svého vybavení dbejte mezní teploty, které jsou uvedené v technických údajích.
- ▶ Po delším skladování nebo po přepravě zkontrolujte před použitím přesnost přístroje kontrolním měřením.
- ▶ Pro přepravu nebo zaslání vybavení používejte kufr **Hilti** nebo obal stejné kvality.

## 8 Likvidace

 Nářadí **Hilti** je vyrobené převážně z recyklovatelných materiálů. Předpokladem pro recyklaci materiálů je jejich řádné třídění. V mnoha zemích odebírá **Hilti** staré nářadí k recyklaci. Informujte se v servisu **Hilti** nebo u prodejního poradce.



- ▶ Elektrické nářadí nevyhazujte do komunálního odpadu!

## 9 Záruka výrobce

- ▶ V případě otázek ohledně záručních podmínek se obraťte na místního partnera **Hilti**.





Hilti Corporation

LI-9494 Schaan

Tel.: +423/234 21 11

Fax: +423/234 29 65

[www.hilti.group](http://www.hilti.group)

Hilti = registered trademark of Hilti Corp., Schaan



20170922