



DST 20-CA

Suomi





# **DST 20-CA**

**Alkuperäiset ohjeet**



## Sisällys

<b>1</b>	<b>Dokumentaation tiedot</b>	<b>3</b>
1.1	Tästä dokumentaatiosta	3
1.2	Merkkien selitykset	3
1.2.1	Varoitushuomautukset	3
1.2.2	Symbolit dokumentaatiossa	3
1.2.3	Symbolit kuvissa	3
1.3	Tuotekohtaiset symbolit	4
1.3.1	Symbolit tuotteessa	4
1.4	Tarra	4
1.5	Tuotetiedot	4
1.6	Vaatimustenmukaisuusvakuutus	5
<b>2</b>	<b>Turvallisuus</b>	<b>5</b>
2.1	Turvallisuusohjeet	5
2.1.1	Perusturvallisuustoimenpiteet	5
2.1.2	Sähköturvallisuus	6
2.1.3	Vaara-alueen varmistaminen	6
2.1.4	Työpisteen turvallisuus	8
2.1.5	Turvallinen käyttö	8
2.1.6	Turvallisuus kuljetettaessa	9
<b>3</b>	<b>Kuvaus</b>	<b>10</b>
3.1	Tuoteyhteenvedo	10
3.2	Tarkoituksenmukainen käyttö	11
3.3	Mahdollinen väärä käyttö	11
3.4	Toimituksen sisältö	11
3.5	Lisävarusteet	11
<b>4</b>	<b>Tekniset tiedot</b>	<b>13</b>
4.1	Sahapään tekniset tiedot	13
4.2	Kuljetusvaunun tekniset tiedot	14
4.3	Melutiedot standardin EN 15027 mukaan	14
4.4	EMC-direktiivin mukaiset liityntäverkkovaatimukset	14
<b>5</b>	<b>Suunnittelu</b>	<b>14</b>
5.1	Sahauksen vaihejärjestys	14
5.2	Ylisahaus tai sahausjäännös	15
5.3	Kiskopukkien etäisyydet	16
5.4	Kiinnitysreikien sijoitus	17
5.5	Virtalähde	17
5.6	Jatkojohtojen käyttö	18
5.7	Jäähdytysvesiliitäntä	18



<b>6</b>	<b>Sahauslaitteiston pystytys</b>	<b>19</b>
6.1	Kiskopukkien kiinnityselementtien kiinnitys	19
6.2	Kiskopukkien kiinnitys	19
6.3	Kiskon kiinnitys normaalisahauksen kiskopukkeihin	20
6.4	Kiskon kiinnitys kulmasahauksen kiskopukkeihin ja sahauskulman säätö	20
6.5	Kiskon kiinnitys porrassahauksen kiskopukkeihin	22
6.6	Kiskojen jatkaminen	23
<b>7</b>	<b>Sahauslaitteiston varustelu</b>	<b>24</b>
7.1	Sahapään kiinnitys	24
7.1.1	Kiskon ja sahapään kiinnitys pintasahaukseen	25
7.2	Sahan liittäminen virran ja veden syöttöön	26
7.3	Teränsuojuksen säätö	27
7.4	Sahanterän kiinnitys	27
7.4.1	Sahanterän kiinnittämisen yleisiä ohjeita	27
7.4.2	Sahanterän kiinnitys normaalisahaukseen	28
7.4.3	Sahanterän kiinnitys pintasahaukseen	28
7.4.3.1	Pintasahauslaipan valmistelu kiinnittämistä varten	28
7.4.3.2	Pintasahauslaipan sisälaipan kiinnitys sahausvarteen	29
7.4.3.3	Pintasahauslaipan sahanterälaipan kiinnitys sahanterään	29
7.4.3.4	Pintasahauksen sahanterän kantaminen	30
7.4.3.5	Sahanterän kiinnitys pintasahaukseen	31
7.4.3.6	Pintasahauksen sahanterän ja kiinnitetyn kiinnityslaipan irrotus	33
7.5	Teränsuojuksen kiinnitys	34
<b>8</b>	<b>Sahan käyttäminen</b>	<b>35</b>
8.1	Tarkastukset ennen sahaustöiden aloittamista	35
8.2	Ohjeita ja ohjearvoja	35
<b>9</b>	<b>Sahauslaitteiston purku</b>	<b>36</b>
9.1	Sahauslaitteiston purku	36
9.2	Jäähdytyskierron tyhjäksi puhaltaminen	37
<b>10</b>	<b>Huolto, hoito ja kunnossapito</b>	<b>37</b>
10.1	Ohjausrullien säätö	38
10.2	Huolto	38
10.3	Huolto	38
<b>11</b>	<b>Kuljetus ja varastointi</b>	<b>40</b>
<b>12</b>	<b>Apua häiriötilanteisiin</b>	<b>40</b>
<b>13</b>	<b>Hävittäminen</b>	<b>41</b>
<b>14</b>	<b>Valmistajan myöntämä takuu</b>	<b>42</b>



# 1 Dokumentaation tiedot

## 1.1 Tästä dokumentaatiosta

- Lue ehdottomasti tämä dokumentaatio ennen tuotteen käyttöönottoa. Se on turvallisen työnteon ja tuotteen ongelmattoman käsittelyn perusedellytys.
- Noudata tässä dokumentaatioissa ja tuotteessa olevia turvallisuus- ja varoitushuomautuksia.
- Säilytä käyttöohje aina tuotteen yhteydessä ja varmista, että käyttöohje on mukana, kun luovutat tuotteen toiselle henkilölle.

## 1.2 Merkkien selitykset

### 1.2.1 Varoitushuomautukset

Varoitushuomautukset varoittavat tuotteen käyttöön liittyvistä vaaroista. Seuraavia varoitustekstejä käytetään:

#### **VAKAVA VAARA**

#### **VAKAVA VAARA !**

- ▶ Varoittaa uhkaavasta vaaratilanteesta, josta voi seurauksena olla vakava loukkaantuminen tai jopa kuolema.

#### **VAARA**

#### **VAARA !**

- ▶ Varoittaa mahdollisesta vaarasta, josta voi seurauksena olla vakava loukkaantuminen tai kuolema.





#### **VAROITUS**

#### **VAROITUS !**

- ▶ Varoittaa mahdollisesta vaaratilanteesta, josta voi seurata loukkaantuminen tai aineellinen vahinko.




### 1.2.2 Symbolit dokumentaatioissa

Tässä dokumentaatioissa käytetään seuraavia symboleita:

	Lue käyttöohje ennen käyttämistä
	Toimintaohjeita ja muuta hyödyllistä tietoa
	Kierrätyskelpoisten materiaalien käsittely
	Älä hävitä sähkölaitteita ja akkuja tavallisen sekajätteen mukana

### 1.2.3 Symbolit kuvissa

Kuvissa käytetään seuraavia symboleita:

	Nämä numerot viittaavat vastaavaan kuvaan tämän käyttöohjeen alussa
	Numerointi kertoo työvaiheiden järjestyksen kuvissa ja saattaa poiketa numeroinnista tekstissä
	Kohtanumeroita käytetään kuvassa <b>Yleiskuva</b> , ja ne viittaavat kuvatekstien numerointiin kappaleessa <b>Tuoteyhteenvedo</b>





Tämän merkin tarkoitus on kiinnittää erityinen huomiosi tuotteen käyttöön ja käsittelyyn.

### 1.3 Tuotekohtaiset symbolit

#### 1.3.1 Symbolit tuotteessa

Maasta riippuen tuotteessa käytetään seuraavia symboleita:

$n_0$	Nimellisjoutokäytikierrosluku
/min	Kierrosta minuutissa
∅	Halkaisija
←	Sahanterän pyörimissuunta (nuoli teräsuojuksen pitimessä)
	Roiskevesisuojaus
	Haavojen syntymisvaara
	Nosturilla kuljettaminen kielletty
	Puhdistus korkeapainepesurilla kielletty
	Käytä suojalaseja
	Käytä kuulosuojaimia
	Käytä suojakäsineitä
	Käytä turvakenkiä
	Kiinnityspiste nosturilla siirtämiseen

### 1.4 Tarra

#### Tarra tuotteessa

	<b>Kuljetusvaunussa</b> Kuljetusvaunun käyttö
	<b>Sahapäässä</b> Ota veden maksimipaine ja toimenpiteet pakkasen varalta huomioon
	<b>Sahapäässä</b> Tuotteessa on <b>Cut Assist</b> -toiminto

### 1.5 Tuotetiedot

**Hilti**-tuotteet on tarkoitettu ammattikäyttöön, ja niitä saa käyttää, huoltaa tai korjata vain valtuutettu, koulutettu henkilö. Käyttäjän pitää olla hyvin perillä käyttöön liittyvistä vaaroista. Tuote ja sen varusteet saattavat aiheuttaa vaaratilanteita, jos kokemattomat henkilöt käyttävät tuotetta ohjeiden vastaisesti tai muutoin asiattomasti.



Tyyppimerkinnän ja sarjanumeron löydät tyyppikilvestä.

- Kirjoita sarjanumero oheiseen taulukkoon. Tuotteen tiedot tarvitaan, jos esität kysymyksiä myynti- tai huoltoedustajallemme.

Tuotetiedot → Sivu 5

## Tuotetiedot

Sähköseinäsaha	DST 20-CA
Sukupolvi	01
Sarjanumero	

### 1.6 Vaatimustenmukaisuusvakuutus

Vakuutamme, että tässä kuvattu tuote täyttää voimassa olevien direktiivien ja standardien vaatimukset. Kuva vaatimustenmukaisuusvakuutuksesta on tämän dokumentaation lopussa.

Tekninen dokumentaatio löytyy tästä:

**Hilti** Entwicklungsgesellschaft mbH | Zulassung Geräte | Hiltistraße 6 | 86916 Kaufering, DE

## 2 Turvallisuus

### 2.1 Turvallisuusohjeet

Tämä dokumentaatio sisältää tärkeitä ohjeita, jotka koskevat seinäsahan turvallista ja asianmukaista käyttöä. Olemassa olevia muita vaaroja vältät käyttämällä tuotetta järkevästi ja noudattamalla tässä dokumentaatiossa annettuja ja tuotteeseen merkittyjä turvallisuusohjeita.

#### 2.1.1 Perusturvallisuustoimenpiteet

- Käytä vain konetta, joka on teknisesti moitteettomassa kunnossa. Aina ennen käyttöä tarkasta koneen sekä kaikkien johtojen ja pistokkeiden moitteeton kunto. Korjauta tai vaihdata vaurioituneet osat. Irrota pistoke verkkovirrasta heti, jos johto on vaurioitunut tai katkennut. Käänny **Hilti**-huollon puoleen.
- Noudata kaikkia tässä dokumentaatiossa annettuja ja tuotteessa olevia turvallisuusohjeita. Noudattamatta jättäminen saattaa johtaa hengenvaarallisiin vammoihin tai mittaviin aineellisiin vahinkoihin.
- Käytä konetta vasta, kun **Hilti**-asiantuntija on ensin kouluttanut sinut koneen turvalliseen käyttöön.
- Tarkasta aina ennen tuotteen käyttämistä, että kaikki osat ovat oikein kiinnitetyt, toimivat moitteettomasti eikä niissä ole vaurioita. Turvallisuus- ja suojalaitteita ei saa poistaa käytöstä.
- Poista kaikki säätötyökalut ja ruuvitaltat, ennen kuin käynnistät koneen. Työkalu tai ruuvitaltta, joka sijaitsee koneen pyörivässä osassa, saattaa aiheuttaa loukkaantumisen.
- Älä ylikuormita konetta. Jos havaitset vaaratilanteen uhkaavan, paina heti **häätä-seis**-kytkintä kauko-ohjaimessa ja irrota sitten verkkopistoke pistorasiasta.
- Pidä käsikahvat kuivina, puhtaina sekä öljyttöminä ja rasvattomina.
- Ennen sahapään lukituksen avaamista varmista, että pidät sahapäästä kunnolla kiinni.
- Noudata koneesi huollosta ja kunnossapidosta annettuja ohjeita.
- Älä koskaan jätä konetta ilman valvontaa. Säilytä ja varastoi kone aina turallisessa paikassa asiaankuulumattomien ulottumattomissa.



## 2.1.2 Sähköturvallisuus



### VAKAVA VAARA

**Sähkövirran aiheuttama hengenvaara!** Sähköiskun vaara kasvaa, jos kehosi maadoituu.

- ▶ Vältä maadoitettujen pintojen koskettamista.

---

- ▶ Ennen käyttämistä varmista, että verkkojännite vastaa tyyppikilpeen merkittyä jännitettä.
- ▶ Älä tee liitäntäpistokkeeseen minkäänlaisia muutoksia. Liitäntäpistoketta ei saa muuttaa millään lailla.
- ▶ Älä käytä pistorasia-adaptoreita suojamaadoitettujen sähkötyökalujen yhteydessä.
- ▶ Tarkasta sähkötyökalun verkkojohtojen kunto säännöllisesti, ja jos havaitset vaurioita, vaihdata johto ammattitaitoisessa erikoiskorjaamossa.
- ▶ Tarkasta jatkojohtojen kunto säännöllisesti, ja vaihda johdot, jos havaitset vaurioita.
- ▶ Jos työskentelyn aikana vaurioitat sahan sähköjohtoa, älä koske johtoon äläkä sahaan. Paina **häätä-seis**-kytkintä ja irrota verkkopistoke pistorasiasta.
- ▶ Jos koneen käynnistäminen ja sammuttaminen käyttökytkimellä ei toimi, älä käytä konetta. Vaurioituneet kytkimet on vaihdettava **Hilti**-huollossa.
- ▶ Älä kannata tai ripusta sähkötyökalua verkkojohdostaan äläkä vedä pistoketta irti pistorasiasta johdosta vetämällä.
- ▶ Käytä vain sellaista jatkojohtoa, jonka käyttö työpaikan olosuhteissa on sallittu ja jonka poikkipinta-ala on riittävä. → Sivu 18
- ▶ Älä käytä jatkojohtoja kiepille kiedottuina, sillä muutoin teho saattaa heikentyä ja johdot saattavat ylikuumentua.
- ▶ Irrota kone verkkovirrasta aina ennen puhdistus- tai huoltotöiden tekemistä tai kun keskeytät työnteon.

## 2.1.3 Vaara-alueen varmistaminen



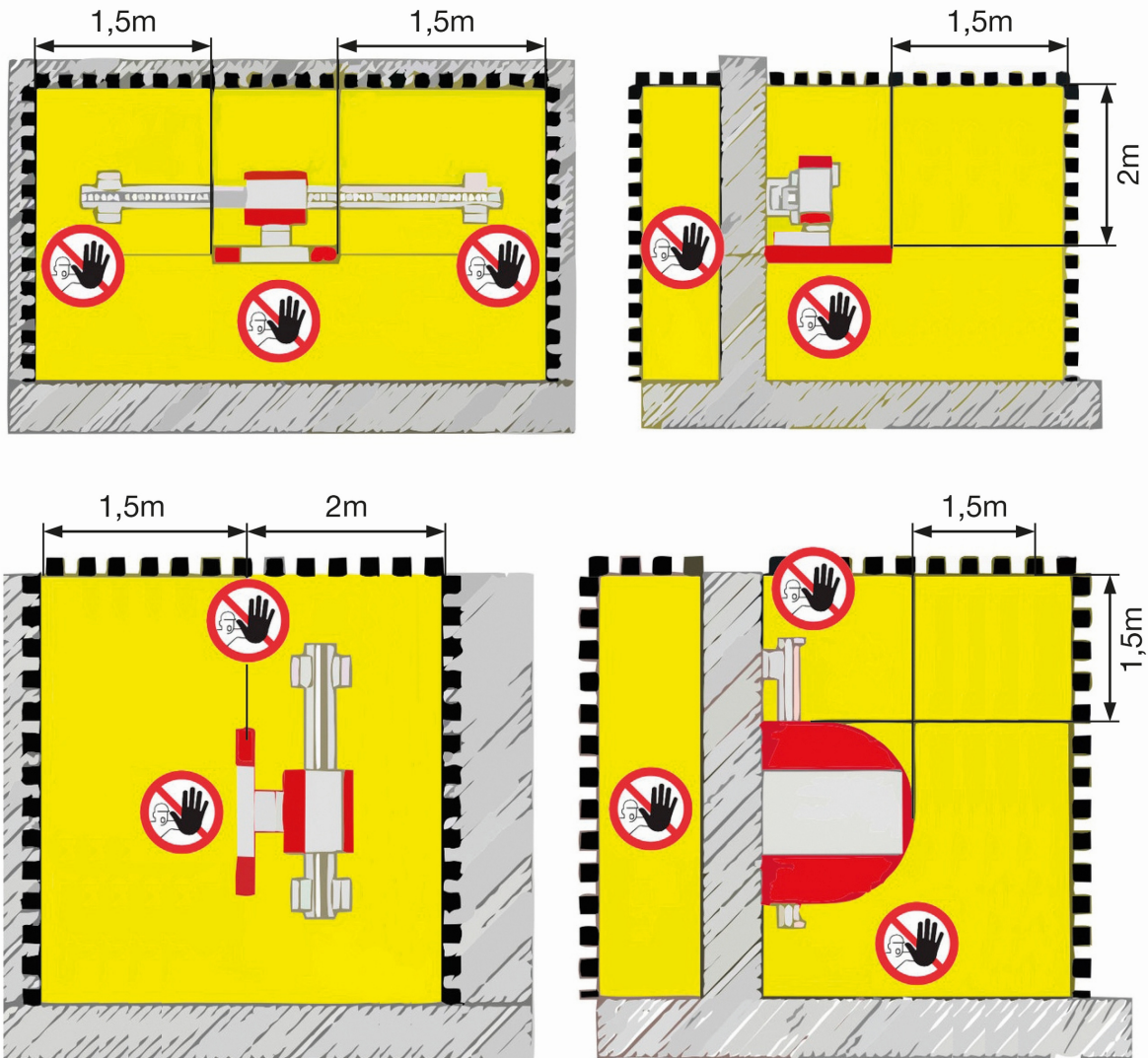
### VAARA

**Putoamaan, sinkoutumaan tai liikkumaan pääsevät osat aiheuttavat vaaran!** Putoavat kappaleet voivat aiheuttaa vakavan loukkaantumisen.

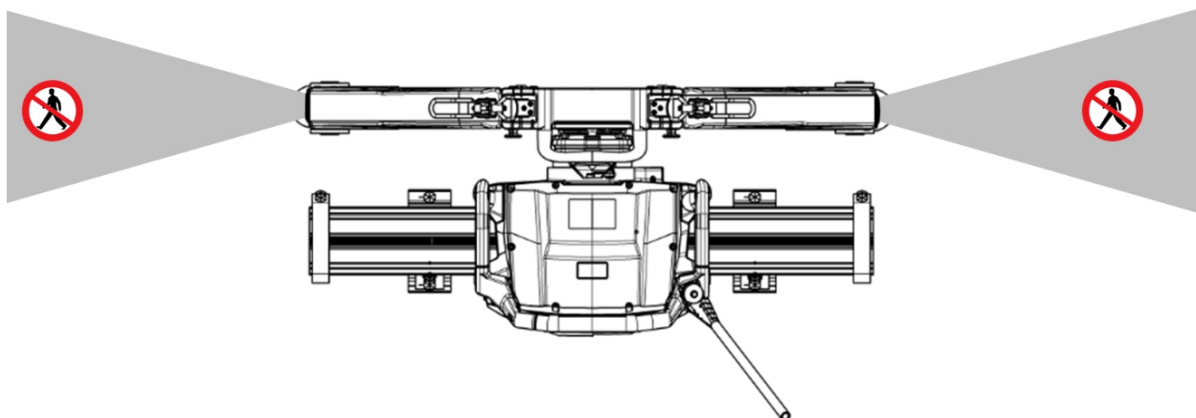
- ▶ Varmista, että tarvittavat tuet on asennettu, työalue eristetty ja varoituskilvet sijoitettu oikein. Varmista aina ennen pystytystä ja irti sahattujen osien irrotusta, ettei työskentelyalueen alapuolella ole ketään.
- 







- ▶ Varmista työskentelyalue. Varmista, etteivät putoavat tai sinkoilevat kappaleet tai liikkuvat osat voi vahingoittaa ihmisiä tai laitteistoja.
- ▶ Koneita käytettäessä säilytä vähintään 1,5 metrin (60 tuumaa) turvaväli kaikkiin liikkuviin osiin.



- ▶ Älä koskaan asetu pyörivän sahanterän sahauslinjalle.
- ▶ Varmista myös alue, johon ei ole suoraa näköyhteyttä eli myös sahausalueen taustapuoli.
- ▶ Älä koskaan mene koneen alle.



2122327

Suomi

7

## 2.1.4 Työpisteen turvallisuus

### VAARA

**Vakauden heikentymisen aiheuttama vaara!** Rakennuksessa ja kantavissa rakenteissa tehtävät poraus- ja sahaustyöt saattavat vaikuttaa rakenteiden lujuuteen, etenkin jos raudoituksia tai kantavia elementtejä katkaistaan.

- ▶ Hanki poraus- ja sahaustöille aina työnjohdon suostumus.
- 
- ▶ Pidä työskentelyalue siistinä ja hyvin valaistuna. Työpaikan epäjärjestys ja valaisematomat työalueet voivat johtaa tapaturmiin.
  - ▶ Varmista työpisteen riittävä tuuletus. Työpisteen huono ilmanvaihto saattaa pölykuorituksen vuoksi aiheuttaa terveysriskin.
  - ▶ Varmista riittävästi mitoitetuilla ja oikein asennetuilla tuilla, että pystyyn jäävä rakenne säilyttää vakautensa myös sahaustyön aikana ja irti sahattujen osien poistamisen jälkeen. Putoamaan pääsevät irti sahatut osat voivat aiheuttaa loukkaantumisia ja/tai aineellisia vahinkoja.
  - ▶ Varmista työmaan insinöörin tai arkkitehdin kanssa, ettei sahausalueella ole kaasu- tai vesiputkia tai sähköjohtoja tai muita johtoja ja putkia. Putket ja johdot voivat aiheuttaa vakavan vaaratilanteen, jos ne konetta käytettäessä vaurioituvat. Koneen ulkopinnan metalliosiin saattaa johtua jännite, jos esimerkiksi vaurioitat sähköjohtoa.
  - ▶ Käytä henkilökohtaista suojavarustustasi. Käytä turvakenkiä, suojakäsineitä, kuulosuojaimia, suojalaseja ja suojakypärää.
  - ▶ Älä käytä löysiä työvaatteita tai koruja. Ne voivat tarttua kiinni koneen liikkuviin osiin.
  - ▶ Vältä poraus- ja sahauslietteen ihokosketusta. Jos ainetta joutuu silmään, huuhtelee silmä heti puhtaalla vedellä ja tarvittaessa mene lääkäriin.
  - ▶ Kun teet pölyävää työtä, käytä hengityssuojainta. Jotkut mineraaliainespölyt ovat syöpää aiheuttavia.
  - ▶ Kun teet pölyävää työtä, mahdollisuuksien mukaan käytä soveltuvaa pölynpoistoimuria. Tietyt betonin / muurauksen / kvartsia sisältävän kiviaineksen ja mineraalien sekä metallien pölyt voivat olla terveydelle vaarallisia. Pölyjen ihokosketus tai hengittäminen saattaa aiheuttaa allergisia reaktioita ja/tai hengitystiesairauksia koneen käyttäjälle tai lähellä oleville henkilöille.
  - ▶ Älä tee työtä räjähdysvaarallisessa ympäristössä, jossa on palavia nesteitä, kaasuja tai pölyjä. Sähkötyökaluissa syntyy kipinöitä, jotka saattavat sytyttää pölyn tai kaasut.
  - ▶ Ohjaa johdot ja letkut aina lattiaa pitkin koneesta pois päin. Siten vähennät kompastumisvaaraa työnteon aikana.
  - ▶ Varo, etteivät johdot ja letkut pääse osumaan koneen pyöriin osiin.
  - ▶ Varmista, että jäähdytysvesi virtaa hallitusti pois tai imuroidaan asianmukaisesti. Hallitsemattomasti virtaava tai roiskuva vesi voi johtaa vahinkoihin tai onnettomuuksiin. Ota myös huomioon, että vettä voi päästä valumaan rakenteen sisäisiin ontelotiloihin.
  - ▶ Pidä lapset ja sivulliset loitolla työtä tehdessäsi. Voit menettää koneen hallinnan huomiosi suuntautuessa muualle.
  - ▶ Älä tee työtä tikkailla seisten.

## 2.1.5 Turvallinen käyttö

- ▶ Tarkasta aina ennen seinäsahan käyttöönottoa laipan ja sahanterän mahdolliset vauriot ja poista rasva sahanterän kiinnityspinnalta.
- ▶ Työskentely on sallittua vain, jos kiskopukit on kiinnitetty turvallisesti ja vakaasti tukevalle alustalle ja seinäsahalaitteisto on asennettu oikein (kaikki ruuvit kiristetty, sahapää lukittu turvallisesti kiskoon ja pysäyttimet asennettu oikein).
- ▶ Käytä kiskopukkien kiinnittämiseen ja sahattavien osien varmistamiseen vain riittävästi mitoitettuja kiinnitysvälineitä.



- ▶ Älä koskaan asetu pyörivän sahanterän sahauslinjalle.
- ▶ Käytä aina sopivaa sahanterän suojusta (tyyppi **BG** normaalisahaukseen, tyyppi **BGF** pintasahaukseen).
- ▶ Kulmissa teränsuojus osittain avattuna sahattaessa ohjaa konetta aina teränsuojuksen sulkemalta puolelta tai suojatulta puolelta. Tarvittaessa koneen käyttäjän on ryhdyttävä lisätoimenpiteisiin.
- ▶ Ennen vaara-alueelle menemistä paina **häätä-seis**-kytkintä. Vaara-alueelle saa mennä vain, kun saha on kytketty pois päältä ja sahanterä on pysähtynyt.
- ▶ Sahattaessa noudata hyväksytyjä parametrejä sekä suositeltuja ohjearvoja koskien sahanterän kierroslukua ja syöttönopeutta.
- ▶ Käytä vain sahanteriä, jotka täyttävät EN 13236 -vaatimukset. Asenna sahanterät koneen käyttösuunnan mukaisesti. **Sellaisten sahanterien, joiden halkaisija ei ole teknisissä tiedoissa annetun halkaisijamitta-alueen rajoissa, on kielletty!**
- ▶ Älä koske sahanterään ilman työkäsineitä. Sahanterä voi olla kuuma.
- ▶ Ole työtä tehdessäsi valpas ja varovainen. Valvo sahausta, vesijäähdytystä sekä työkentelyalueen ympäristöä. Älä käytä konetta, jos et pysty täydellisesti keskittymään työhösi.

### 2.1.6 Turvallisuus kuljetettaessa

#### VAARA

**Kaatumisvaara!** Yli 1,5 metrin (59 tuuman) mittaiset kiskot saattavat johtaa kuljetusvaunun kaatumiseen. Kaatuva kuljetusvaunu voi aiheuttaa loukkaantumisia ja aineellisia vahinkoja.

- ▶ Älä kuljeta yli 1,5 metrin (59 tuuman) mittaisia kiskoja kuljetusvaunussa.
- 
- ▶ Käytä kuljetusvaunua vain sahauslaitteiston ja sen määritettyjen lisävarusteiden kuljettamiseen. Kuljetusvaunua ei saa käyttää muunlaisiin kuljetustarkoituksiin.
  - ▶ Varmista ennen kuljetusta, että kaikki irrotettavissa olevat osat on kiinnitetty tai lukittu kuljetusvaunuun.
  - ▶ Vältä raskaiden taakkojen nostamista ja kantamista. Käytä sopivia nosto- ja kuljetusvälineitä ja jaa tarvittaessa raskaat taakat useamman henkilön kesken.
  - ▶ Käytä kuljetukseen tarkoitettuja kahvoja. Pidä käsikahvat kuivina, puhtaina, öljyttöminä ja rasvattomina.
  - ▶ Ota huomioon, että kone tai kuljetusvaunu saattaa kaatua. Aseta kone tai kuljetusvaunu vain tasaiselle, vakaalle pinnalle (kallistuma < 5°).
  - ▶ Sahajärjestelmän ja sen osien irtoaminen ja putoaminen on estettävä kuljetuksessa.
  - ▶ Ota huomioon, että konetta saa siirtää nosturilla vain kiinnittämällä hyväksytyt nostolaitteet nostamiseen tarkoitettuihin nostokohtiin.
  - ▶ Älä koskaan mene nostetun taakan alle.





- ① Sahapää
- ② Kauko-ohjain
- ③ Kuljetusvaunu
- ④ Nostopiste nosturilla nostoa varten
- ⑤ Teräsuojus – keskiosa

- ⑥ Teräsuojus – sivuosat
- ⑦ Ohjaukisko ja pysäytin
- ⑧ Tarvikelaatikko
- ⑨ Työkalulaatikko



### 3.2 Tarkoituksenmukainen käyttö

Kuvattu tuote on vesijäähdytteinen, sähkökäyttöinen seinäsaha, jota voi käyttää kauko-ohjauksella. Se on tarkoitettu kevyesti ja runsaasti betoniraidoitettujen kivi- ja tiilirakenteiden sahaamiseen timanttisahanterillä, joiden halkaisija on 600–1600 mm.

Ohjauksen sahaamiseen käytettävän sahanterän suurin halkaisija on 800 mm.

Timanttisahanterien, joiden halkaisija on enintään 1200 mm, pitää olla hyväksytty vähintään kehänopeudelle 63 m/s; halkaisijasta 1200 mm alkaen terien pitää olla hyväksytty vähintään kehänopeudelle 80 m/s.

Pölynsidontaan sekä työkaluterän ja moottorin jäähdytykseen käytetään vesijohtovettä.

Tuotetta saa käyttää vain, kun verkkojännite, virran voimakkuus, verkkovirran taajuus, verkkosulake ja veden paine vastaavat tyyppikilpeen merkittyjä tai tässä käyttöohjeessa annettuja tietoja.

Työnteko pään yläpuolelle on sallittua vain erityisiä turvaohjeita noudattaen. Kun työtä tehdään pään yläpuolelle, sahan alla ei saa olla ketään.

Ennen töiden tekemistä keskustele asiasta **Hilti**-myyntiedustajan kanssa.



Tämän käyttöohjeen lisäksi noudata kauko-ohjaimen käyttöohjetta.

### 3.3 Mahdollinen väärä käyttö

- Tämä tuote ei sovellu terveydelle vaarallisten materiaalien sahaamiseen.
- Tämä tuote ei sovellu herkästi syttyvien materiaalien sahaamiseen.
- Cut Assist -toiminto ei sovellu kulma- ja porrassahauksiin.

### 3.4 Toimituksen sisältö

Toimituksen sisältö DST 20-CA → Sivu 11

Muita tälle tuotteelle hyväksytyjä järjestelmätuotteita löydät **Hilti Store** -liikkeestä tai nettiosoitteesta: [www.hilti.group](http://www.hilti.group) | USA: [www.hilti.com](http://www.hilti.com)

#### Toimituksen sisältö DST 20-CA

1	Sahapää	1	Sahapään käyttöohje
1	Kauko-ohjain	1	Kauko-ohjaimen käyttöohje
1	Työkalusarja	1	Kuljetusvaunu
1	Kiskoliitin	1	Kuljetuslaatikko
4	Kiskopukit	1	Teräsuojus DS-BG80 (Ø 900 mm / 34 tuumaa saakka)
3	Epäkeskotappi	1	Sahanterän ja laipan kantokahva

### 3.5 Lisävarusteet

#### Kiskojärjestelmän lisävarusteet

Tuotenumero	Lyhenn nimi	Kuvaus
284808	DS-R100-L ohjainkisko	Sahapäänohjaimen pituus 100 cm
284809	DS-R200-L ohjainkisko	Sahapäänohjaimen pituus 200 cm
284810	DS-R230-L ohjainkisko	Sahapäänohjaimen pituus 230 cm





Tuotenumero	Lyhenn nimi	Kuvaus
371703	DS-ES-L pysäytin	Sahapään turvapysäytin
207137	DS-RF lukitsin	Kiskon kiinnitys
284814	DS-RF-L kiskopukki	Kiskon kiinnitys
284816	DS-RFP-L kiskopukki	Kiskon kiinnitys kulma- ja porrassahauksissa
232241	D-CO-ML kiskoliitin	Kiskoliitin
232244	D-EP-ML epäkeskotappi	Kiskoliitin

#### Normaalisahauksen teränsuojuksen lisävarusteet

Tuotenumero	Lyhenn nimi	Kuvaus
238000	DS-BG65 sahanterän suo- jus	Teränsuojus sahanterille Ø saakka ≤ 650 mm
2051935	DST-BG80 sahanterän suojaus pieni	Teränsuojus sahanterille Ø saakka 600 mm ... 800 mm
238002	DS-BG80 keskiosa	Teränsuojus sahanterille Ø saakka 600 mm ... 900 mm
238003	DS-BG80 sivuosa, sarja	Teränsuojus sahanterille Ø saakka 600 mm ... 900 mm
238004	DS-BG120 keskiosa	Teränsuojus sahanterille Ø saakka 1 000 mm ... 1 200 mm
238005	DS-BG120 sivuosa, sarja	Teränsuojus sahanterille Ø saakka 1 000 mm ... 1 200 mm
2064904	DST-BG160 sahanterän suojaus	Teränsuojus sahanterille Ø saakka 1 500 mm ... 1 600 mm

#### Pintasahauksen teränsuojuksen lisävarusteet

Tuotenumero	Lyhenn nimi	Kuvaus
238006	DS-BGF80 keskiosa	Pintasahauksen teränsuojus sahanterille Ø 600 mm ... 900 mm
238007	DS-BGF80 sivuosa, sarja	Pintasahauksen teränsuojus sahanterille Ø 600 mm ... 900 mm
238008	DS-BGF120 keskiosa	Pintasahauksen teränsuojus sahanterille Ø 1 000 mm ... 1 200 mm
238009	DS-BGF120 sivuosa, sarja	Pintasahauksen teränsuojus sahanterille Ø 1 000 mm ... 1 200 mm
256237	DS-BGF160 teränsuojus	Pintasahauksen teränsuojus sahanterille Ø 1 500 mm ... 1 600 mm

#### Lisävaruste normaalisahauslaippa

Tuotenumero	Lyhenn nimi	Kuvaus
400766	DST-CF-60 6kt/45 laippa	Kiristyslaippa



## Pintasahauslaipan lisävarusteet

Tuotenumero	Lyhennenimi	Kuvaus
258436	DST-FCA-60 pintasahauslaippa	Pintasahauslaippa
242383	DST-CFF 6×M10 uppokantaruuvit, kuusiokolo, sarja	Pintasahauslaipan uppokantaruuvit

### Lisävaruste virtaliitäntä

Tuotenumero	Lyhennenimi	Kuvaus
2180136	DST-ESC 20 3 x 400 V virtajohto	Liitäntäjohto DST 20-CA

## 4 Tekniset tiedot

### 4.1 Sahapään tekniset tiedot

Nimellistiedot pätevät ympäristön lämpötilassa enintään 18 °C kun käyttöpaikan korkeus merenpinnasta on enintään 2000 m.

<b>Nimelliskierros-luku</b>	400/min ... 940/min
<b>Nimellisjännite</b>	380 V ... 400 V Jos verkkojännite on < 370 V, teho on alennettu.
<b>Verkkovirran taajuus</b>	50 Hz ... 60 Hz
<b>Liittimet</b>	3~ + PE
<b>Nimellisvirta</b>	29,9 A
<b>Verkkosulake (kauko-ohjaimella tehdystä asetuksesta riippuen)</b>	<ul style="list-style-type: none"> <li>• 16 A</li> <li>• 25 A</li> <li>• 32 A</li> </ul>
<b>Tarvittava generaattoriteho</b>	≥ 20 kVA (16 A)   ≥ 32 kVA (25 A)   ≥ 40 kVA (32 A)
<b>Vuotovirta</b>	≤ 10 mA
<b>Sahanterän sallittu halkaisija</b>	600 mm ... 1 600 mm
<b>Ohjausuran sahaamiseen käytettävän sahanterän maksimihalkaisija</b>	800 mm
<b>Max. sahaussyvyys</b>	73 cm
<b>Paino EPTA 01 mukaan</b>	33,8 kg
<b>Varastointilämpötila</b>	-25 °C ... 63 °C
<b>Käyttölämpötila, ympäristön lämpötila</b>	-15 °C ... 45 °C Jos lämpötila on pakkasen puolella, anna koneen lämmetä hitaasti ennen käyttöä, ja käytön jälkeen tyhjennä jäähdytysvesi jäähdytysvesikierrosta (käytä mukana toimitettua pumppua). Käyttö esilämmitetyllä vedellä.
<b>Jäähdytysveden virtausmäärä</b>	> 2 ℓ/min
<b>Jäähdytysveden lämpötila</b>	4 °C ... 25 °C
<b>Jäähdytysveden paine</b>	2 bar ... 6 bar



2122327

Suomi

13

Suojausluokka IEC 60529 mukaan	IP 65
Max. säteilyteho ( $P_{EIRP}$ )	17,6 dBm
Taajuusalue	2,4 GHz ... 2,4835 GHz

#### 4.2 Kuljetusvaunun tekniset tiedot

Maksimikuormitus	180 kg
Mitat (P × L × K)	110 cm × 69 cm × 118 cm
Paino kuormattuna	100 kg
Rengaspaine	2,1 bar

#### 4.3 Melutiedot standardin EN 15027 mukaan



Äänenpainetasoa voidaan laskea noin 10 dB (A) käyttämällä hiljaisia sahanteriä.

Äänitehotaso ( $L_{WA}$ ) (EN ISO 3744)	118 dB(A)
Äänitehotason epävarmuus ( $K_{WA}$ ) (EN 15027)	2,5 dB(A)
Melupäästön äänenpainetaso ( $L_{pA}$ ) (EN ISO 11201)	98 dB(A)
Äänenpainetaso epävarmuus ( $K_{pA}$ ) (EN 15027)	4 dB(A)

#### 4.4 EMC-direktiivin mukaiset liityntäverkkovaatimukset

Tämä tuote täyttää standardin IEC 61000-3-12 vaatimukset edellyttäen, että sähköverkon oikosulkuteho  $S_{SC}$  on yli tai vähintään 350 MVA käyttäjän laitteiston ja julkisen verkon liittymässä.

Koneen asentaja tai konetta käyttävä yhtiö on velvollinen varmistamaan (kysymällä tarvittaessa sähköyhtiöltä), että kone liitetään vain sähköverkon sellaiseen liittymispisteeseen, jonka  $S_{SC}$ -arvo on yli tai vähintään 350 MVA.

## 5 Suunnittelu

### 5.1 Sahauksen vaihejärjestys

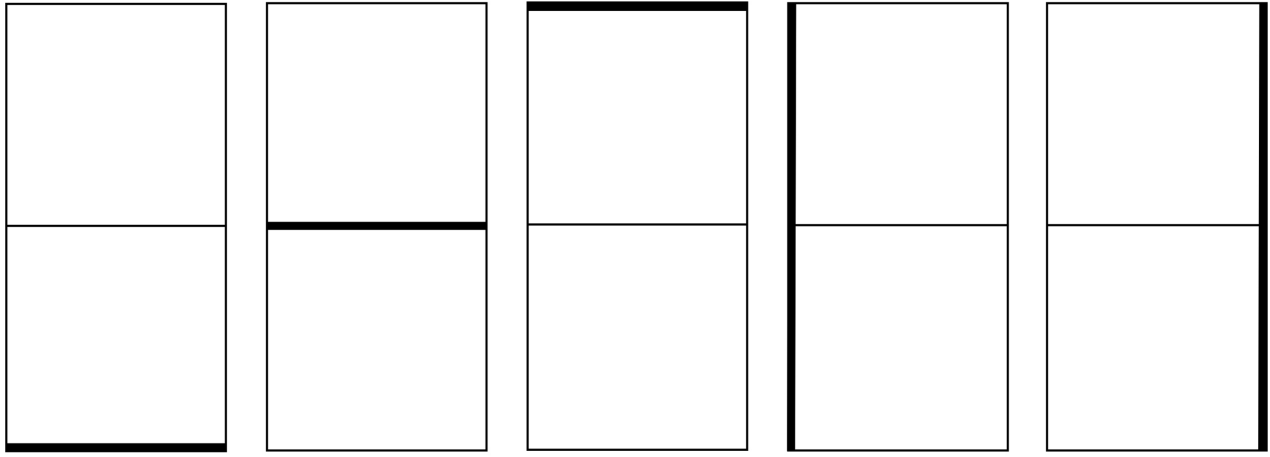
- ▶ Tarvittaessa pienennä irrotettavien betonikappaleiden kokoa ja painoa halkaisusauhauksilla. Betonikappaleiden koko riippuu lattian kantavuudesta, nosturista ja oviaukkojen koosta.



Oikein sijoitetut kiskopukit mahdollistavat järjestelmällisen sahauksen.







**1**

**2**

**3**

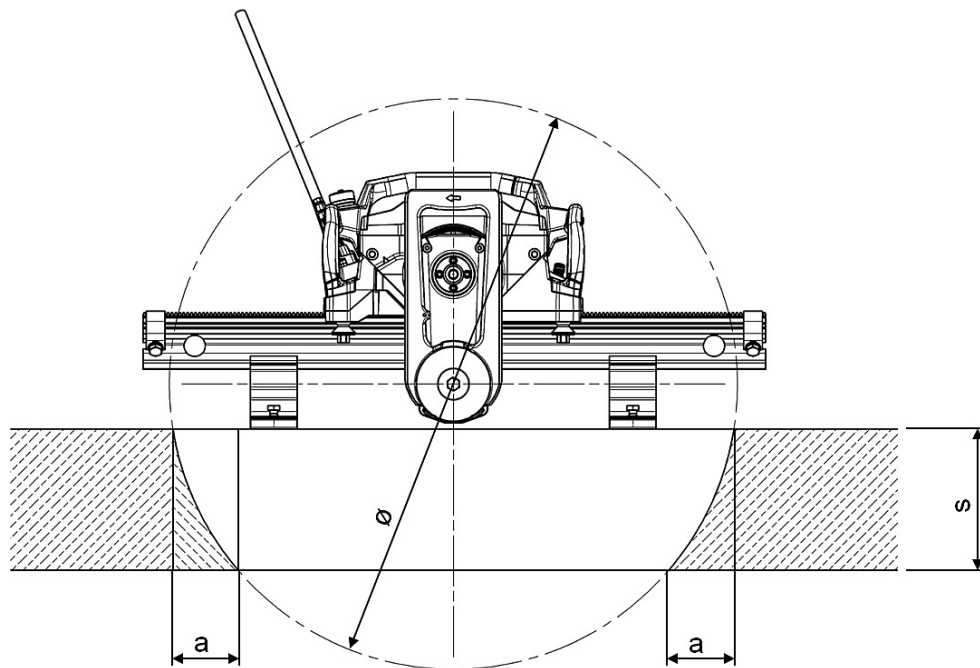
**4**

**5**

Kuvassa on esitetty esimerkki sahausjärjestyksestä sahattaessa oviaukko jakosahauksella

- Kiinnitä irti sahattavat kappaleet siten, etteivät ne pääse liikkumaan. Liikkuvat kappaleet saattavat johtaa sahanterän jumittumiseen ja loukkaantumisiin!

## 5.2 Ylisahaus tai sahausjäännös



s	a				
	jos sahanterän halkaisija (Ø)				
	650 mm	800 mm	1 000 mm	1 200 mm	1 600 mm
200 mm	139 mm	100 mm	75 mm	61 mm	44 mm
225 mm	185 mm	126 mm	93 mm	74 mm	54 mm
250 mm	273 mm	156 mm	112 mm	89 mm	64 mm
275 mm		194 mm	135 mm	106 mm	76 mm
300 mm		246 mm	161 mm	125 mm	89 mm
325 mm		345 mm	191 mm	146 mm	102 mm
350 mm			227 mm	169 mm	117 mm



2122327

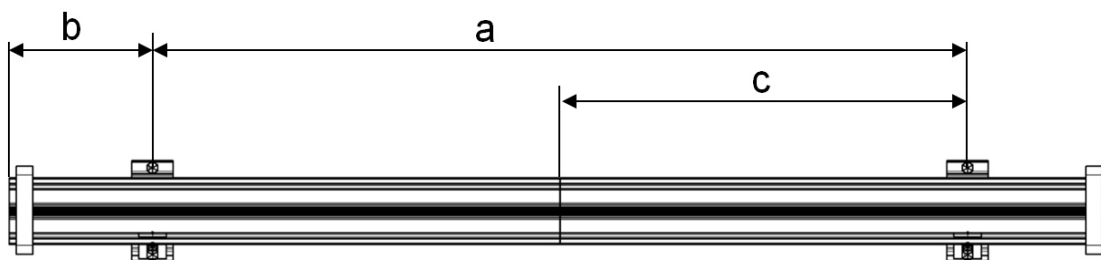
Suomi

15

s	a				
	jos sahanterän halkaisija (Ø)				
	650 mm	800 mm	1 000 mm	1 200 mm	1 600 mm
375 mm			271 mm	195 mm	133 mm
400 mm			330 mm	225 mm	151 mm
425 mm			440 mm	260 mm	170 mm
450 mm				300 mm	191 mm
475 mm				349 mm	213 mm
500 mm				415 mm	237 mm
525 mm				536 mm	264 mm
550 mm					294 mm
575 mm					326 mm
600 mm					363 mm
625 mm					404 mm
650 mm					452 mm
675 mm					510 mm
700 mm					587 mm
725 mm					728 mm

Oikeaan reunaan tasattujen arvojen yhteydessä toimintoa Cut Assist ei voida täysin suorittaa, joten ylisahaus on siksi tehtävä manuaalisesti.

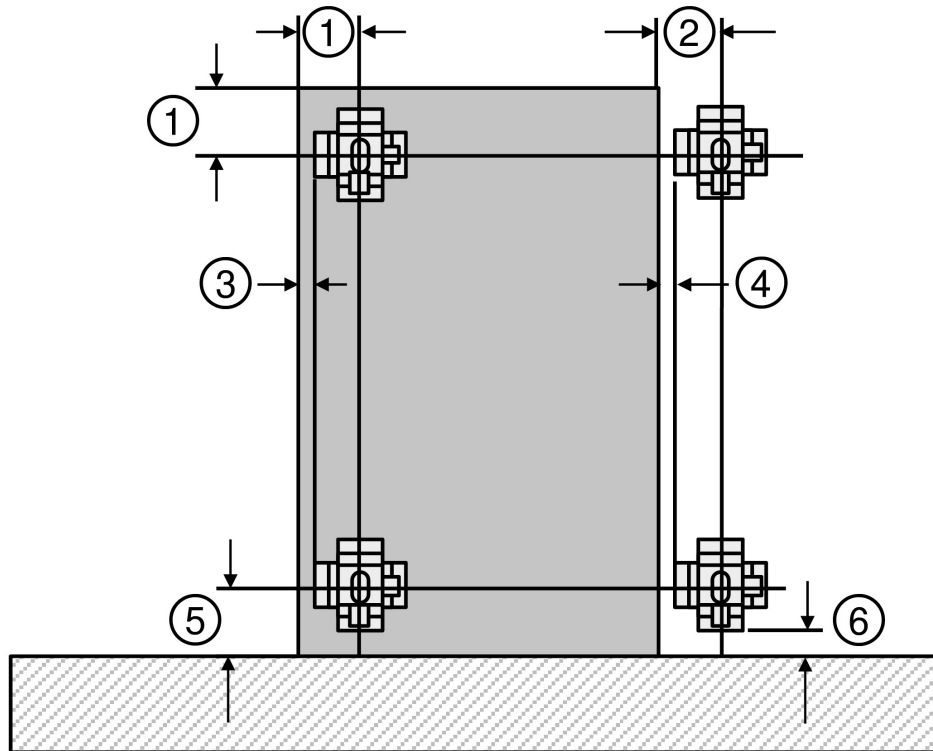
### 5.3 Kiskopukkien etäisyydet



- a 2 kiskopukin välinen maksimietäisyys = 170 cm
- b Kiskon maksimiylitys = 50 cm
- c Kiskoliitoksen ja kiskopukin välinen maksimietäisyys = 100 cm
- Noudata kuvassa esitettyjä kiskopukkien suurimpia sallittuja etäisyyksiä.



## 5.4 Kiinnitysreikien sijoitus



- |   |   |
|---|---|
| ① Ankkurietäisyys jos kiskopukki sisäpuolella = 235 mm    | ④ Kiskopukkietäisyys jos kiskopukki ulkopuolella = 139 mm |
| ② Ankkurietäisyys jos kiskopukki ulkopuolella = 230 mm    | ⑤ Ankkureiden etäisyys pintasahauksessa = 274 mm          |
| ③ Kiskopukkietäisyys jos kiskopukki sisäpuolella = 144 mm | ⑥ Kiskopukkietäisyys pintasahauksessa = 183 mm            |

► Sijoita kiskopukkien kiinnitysreiät yllä olevan kuvan mukaisesti.

## 5.5 Virtalähde

### VAARA

**Sähköiskun aiheuttama vaara!** Jos maadotusjohdin ja vikavirtasuojakytkin puuttuvat, seurauksena voi olla vakavia loukkaantumisia ja palovammoja.

- Varmista, että rakennustyömaan virtajohdossa, joka tulee joko sähköverkosta tai generaattorilta, on aina olemassa ja liitettynä maadotusjohdin ja vikavirtasuojakytkin.
- Älä käytä tuotetta, elleivät nämä turvallisuustoimenpiteet ole kunnossa.

### Sulake

Varmista, että työmaan virransyöttöjohto (3 × 380 ... 400 V) on suojattu seuraavasti:

Tekniset tiedot	
Verkkosulake (kauko-ohjaimella tehdystä asetuksesta riippuen)	<ul style="list-style-type: none"> <li>• 16 A</li> <li>• 25 A</li> <li>• 32 A</li> </ul>
Vikavirtasuojakytkin (FI)	Tyyppi A tai B+MI, 30 mA



## Liittimet 3~ + N + PE 32A 6h

	L1	Vaihe 1
	L2	Vaihe 2
	L3	Vaihe 3
	N	Nollajohdin (ei liitetty ja käyttää)
	PE	Suojajohdin

### 5.6 Jatkojohtojen käyttö

- ▶ Käytä vain jatkojohtoja, joiden poikkipinta-alat ovat vähintään seuraavassa mainitut.

#### Jatkojohtojen minimipoikkipinta-alat

	Johdon pituus			
	≤ 50 m	> 50 m ja ≤ 75 m	> 75 m ja ≤ 135 m	> 135 m ja ≤ 200 m
Minimipoikkipinta-ala*	4 mm <sup>2</sup>	6 mm <sup>2</sup>	10 mm <sup>2</sup>	16 mm <sup>2</sup>

\* Tiedot pätevät ympäristön lämpötilassa alle 30 °C.

Johdon liian pieni poikkipinta-ala johtaa jännitteen laskuun (tehohäviö) ja johdon ylikuumenemiseen.

- ▶ Käytä vain sellaista jatkojohtoa, jonka käyttö ulkona on sallittu ja jonka poikkipinta-ala on riittävä.
- ▶ Varmista, että sahaa käytettäessä jatkojohto ei ole johtokelalle kelattuna.

### 5.7 Jäähdytysvesiliitäntä

Kun jäähdytysveden lämpötila on 25 °C, sahapään jäähdytykseen tarvittava virtaama on vähintään 2 l/min.

Jos jäähdytysteho on liian pieni, koneen tehoa lasketaan. Ellei se riitä, koneen suojakyt-kentä aktivoituu.

- ▶ Käytä vain puhdasta jäähdytysvettä.
- ▶ Älä käytä suola- tai merivettä.
- ▶ Jos vesijohtojärjestelmän paine on alhainen, veden tuloon pitää asentaa takaiskuventtiili, joka estää likaisen veden pääsyn vedensyöttöön.
- ▶ Jos vesijohtojärjestelmän paine on yli 6 baaria, käytä paineenalennusventtiiliä.



## 6 Sahauslaitteiston pystytys

### 6.1 Kiskopukkien kiinnityselementtien kiinnitys

#### VAARA

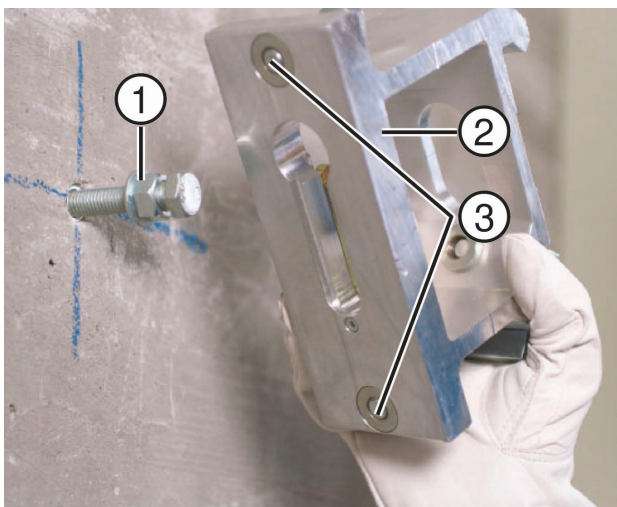
**Riittämättömän kiinnityksen aiheuttama vaara** Tehokkaan ja turvallisen työnteon perusedellytys on sahauslaitteen riittävästi mitoitettu ja alusmateriaalille soveltuva kiinnittäminen.

- ▶ Käytä alusmateriaalille soveltuvaa ankkuria ja ota ankkurin valmistajan antamat kiinnitysohjeet huomioon.
- ▶ Halkeilemattomaan betoniin kiinnittämiseen suositellaan **HKD-D M12** -ankkureita tai vastaavia ankkureita, joiden kuormitettavuus on vähintään 8,5 kN. Ota huomioon, että kompaktiankkurit **HKD-D M12** eivät sovellu tiileen eikä keino- tai luonnonkiveen tai vastaaviin materiaaleihin kiinnittämiseen.
- ▶ Jos sinulla on turvallista kiinnitystä koskevia kysymyksiä, ota yhteys tekniseen **Hilti**-tukeen.

Seuraava kuvaus koskee **HKD-D M12** -ankkureiden käyttöä. Jos käytät muita kiinnityselementtejä, noudata kiinnityselementtien valmistajan antamia ohjeita ja tietoja.

1. Merkitse ankkurireikien paikat. Ota tällöin huomioon kiinnitysreikien sijoituksesta kappaleessa "Suunnittelu" annetut tiedot. → Sivu 17
2. Tee ankkurireiät.
3. Poista porauspöly ankkurirei'istä.
4. Aseta ankkuri paikalleen ja levitä se kiinnitystyökälulla.
5. Kierrä kiinnitysruuvit ja olakemutterit ensin käsin täysin pohjaan ja sitten kierrä niitä yksi kierros aukipäin.

### 6.2 Kiskopukkien kiinnitys



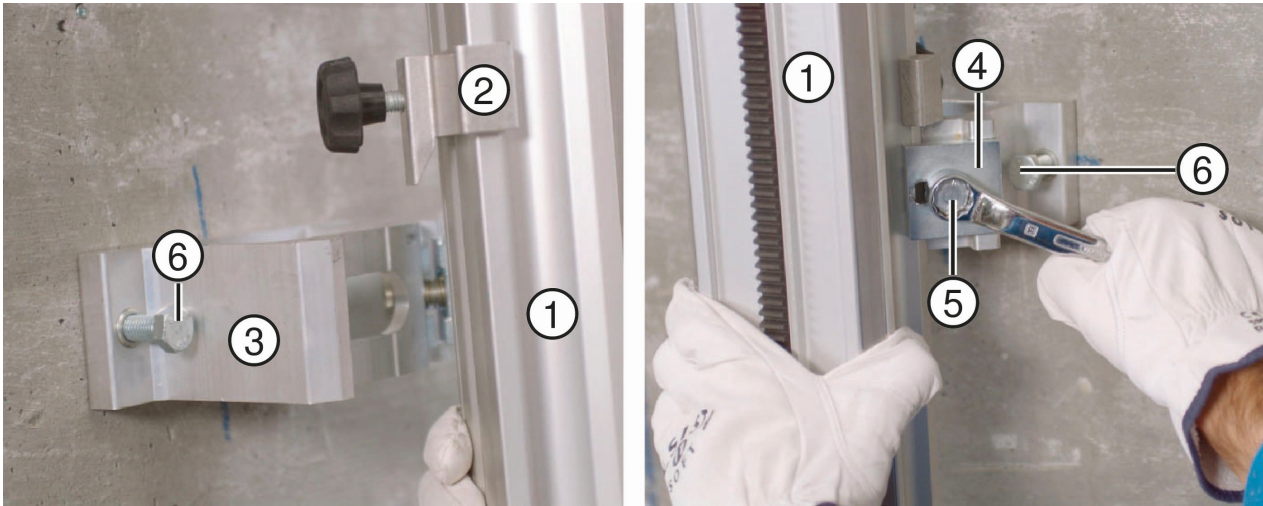
- ① Kiinnitysruuvi ja olakemutteri  
② Kiskopukki

- ③ Vaaitusruuvi

1. Kierrä kumpaakin vaaitusruuvia takaisinpäin, kunnes ne eivät enää ole esillä.
2. Aseta kiskopukki kiinnitysruuviin.
3. Suuntaa kiskopukki suoraan kulmaan sahauskohtaan nähden ja kiristä olakemutteri kevyesti kiinni.



### 6.3 Kiskon kiinnitys normaalisahauksen kiskopukkeihin



- |                  |                         |
|------------------|-------------------------|
| ① Kisko          | ④ Kiskon kiinnityslevy  |
| ② Kiskoriipustin | ⑤ Kiskon kiinnitysruuvi |
| ③ Kiskopukki     | ⑥ Vaaitusruuvi          |

1. Kiinnitä kiskokoukku kiskoon.

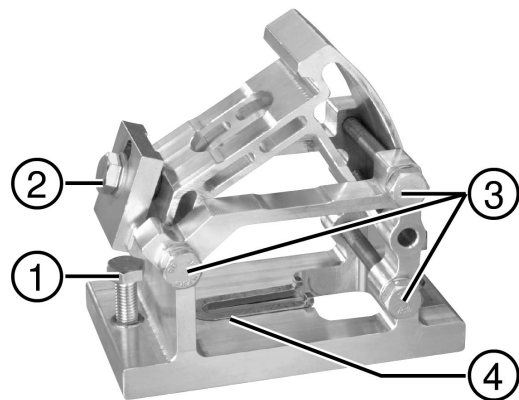


Kiskokoukkuja saa käyttää vain normaalisahauksen kiskopukeissa.

- Ripusta kisko kiskokoukuilla kiskopukkeihin ja työnnä kiinnityslevyt kiskon reunojen päälle.
- Suuntaa kiskopukit suoraan kulmaan kiskoon nähden ja kiristä kiskokiinnityksen kiinnitysruuvi kiinni.
- Säädä sahausetäisyys tarkasti ja kiristä kiskopukkien kiinnitysruuvit kiinni.
- Poista tasoerot vaaitusruuveilla.
- Kiinnitä pysäyttimet kiskojen päihin.

### 6.4 Kiskon kiinnitys kulmasahauksen kiskopukkeihin ja sahauskulman säätö

- Löystytä kaikista kiskopukeista kiinnitysno-  
kan kiinnitysruuvi.



- |  |
|--|
| ① Vaaitusruuvi                           |
| ② Kiinnitysnokka ja kiinnitysruuvi       |
| ③ Kiinnitysruuvi kulman säätämi-<br>seen |
| ④ Kiinnitysruuvin ura                    |



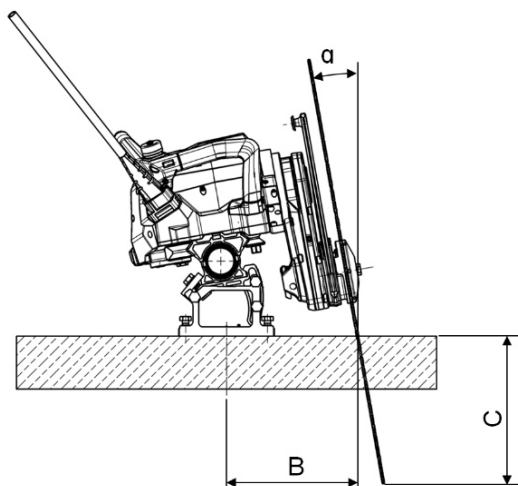




2. Aseta kisko kiskopukkeihin.
3. Työnnä kiinnitysnokka kiskon reunan päälle ja kiristä kiinnitysnokan kiinnitysruuvi kiinni.
4. Avaa kulmasahausasennon alempi kiinnitysruuvi.
5. Vedä avaamasi kiinnitysruuvi pois kiskopukista.
6. Avaa kulmasahausasennon ylempi kiinnitysruuvi.
7. Säädä kisko haluamaasi sahauskulmaan.
8. Kiristä kulmasahausasennon kiinnitysruuvit takaisin kiinni.
9. Säädä sahausetäisyys tarkasti ja kiristä kiskopukkien kiinnitysruuvit kiinni.  
Pystytysmitat kulmasahaukseen → Sivu 22
10. Poista tasoerot vaaitusruuveilla.
11. Kiinnitä pysäyttimet kiskojen päihin.



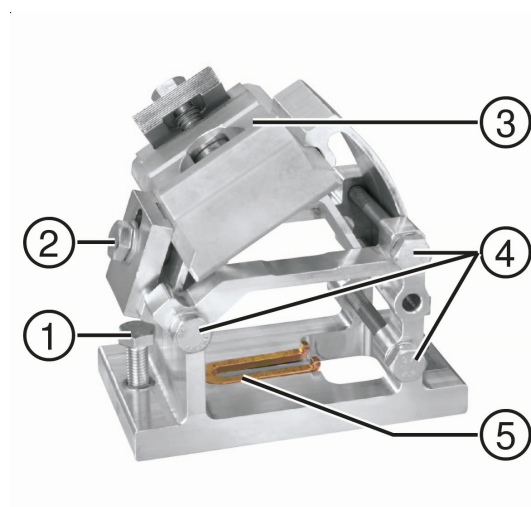
## Pystytysmitat kulmasahaukseen



a	B	C				
		jos sahanterän halkaisija				
		650 mm	800 mm	1 000 mm	1 200 mm	1 600 mm
0°	230 mm	253 mm	328 mm	428 mm	528 mm	728 mm
5°	238 mm	226 mm	301 mm	401 mm	500 mm	700 mm
10°	248 mm	197 mm	271 mm	370 mm	468 mm	665 mm
15°	260 mm	167 mm	239 mm	336 mm	432 mm	625 mm
20°	276 mm	134 mm	204 mm	298 mm	392 mm	580 mm
25°	295 mm	99 mm	167 mm	258 mm	349 mm	530 mm
30°	318 mm	64 mm	129 mm	215 mm	302 mm	475 mm
35°	346 mm	27 mm	88 mm	170 mm	252 mm	416 mm
40°	381 mm	•/•	47 mm	123 mm	200 mm	353 mm

### 6.5 Kiskon kiinnitys porrassahauksen kiskopukkeihin

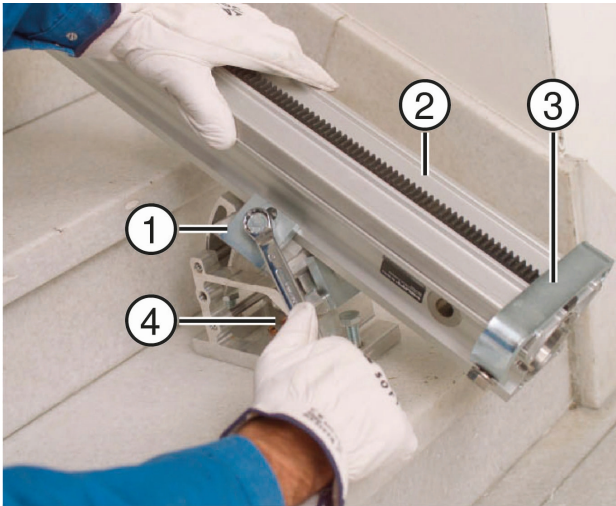
1. Kiinnitä kisko porrassahauksen kiskopukkeihin portaikossa.
2. Kiinnitä porrassahausasennon kiinnitysosa kiskopukkeihin.
3. Avaa kulmasahausasennon kiinnitysruuvit.



- ① Vaaitusruuvi
- ② Kiinnitysnokka ja kiinnitysruuvi
- ③ Kiinnitysosa porrassahaukseen
- ④ Kiinnitysruuvi kulman säätämiseen
- ⑤ Kiinnitysruuvin ura





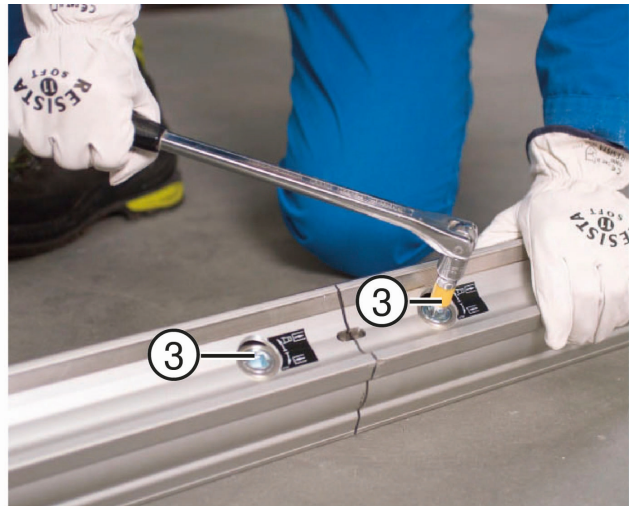


- ① Kiinnitysosa porrassahaukseen
- ② Kisko

- ③ Pysäytin
- ④ Kiskopukin kiinnitysruuvi

4. Kiinnitä kisko kiinnitysosaan porrassahausta varten.
5. Kiristä kulmasahausasennon kiinnitysruuvit kiinni.
6. Säädä sahausetäisyys tarkasti ja kiristä kiskopukkien kiinnitysruuvit kiinni.
7. Poista tasoerot vaaitusruuveilla.
8. Kiinnitä pysäyttimet kiskojen päihin.

## 6.6 Kiskojen jatkaminen



- ① Kisko
- ② Kiskoliitin
- ③ Epäkeskotappi

- ④ 1/2" nelikanta-avain
- ⑤ Kartioholkki

1. Puhdista kartio ja kartioholkki ja rasvaa ne sitten.
2. Laita kartio kiskoon ja kiinnitä epäkeskopultti kiristämällä se kiinni 1/2" nelikanta-avaimella myötäpäivään.

**i** Kiskon jatkon voit irrottaa avaamalla epäkeskopultin vastapäivään ja painamalla kartion irti.



## 7 Sahauslaitteiston varustelu

### 7.1 Sahapään kiinnitys

#### VAROITUS

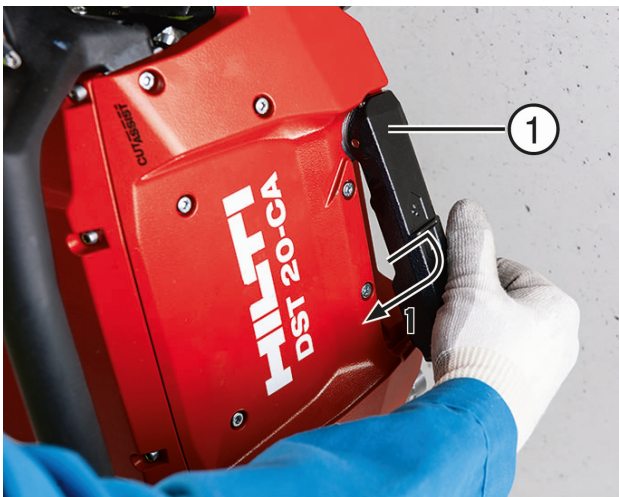
**Loukkaantumisvaara!** Tuotteen käynnistyminen vahingossa.

- ▶ Irrota pistoke verkkopistorasiasta, ennen kuin muutat koneen säätöjä tai vaihdat lisävarusteosia.

#### VAROITUS

**Vaara ihmisille ja materiaaleille!** Putoamaan pääsevä saha aiheuttaa vaaran.

- ▶ Ennen sahapäästä irti päästämistä varmista, että ohjainrullat ovat oikeassa asennossa kiskoon nähden ja että lukitusvipu on kunnolla lukittuneena kotelosyvennykseen sahapäässä.
- ▶ Ennen sahapään lukituksen avaamista varmista, että pidät sahapäästä kunnolla kiinni.



① Lukitusvipu

② Kisko

③ Ohjaurulla

1. Vapauta lukitusvipu kohottamalla sitä ja ylöspäin kääntäen.
  - ↳ Jousivoima pitää lukitusvivun avatussa asennossa.
2. Nosta sahapäätä käsikahvoista ja aseta se kiinnitetylle kiskolle. Varmista ohjaurullien oikea sijainti.
  - ↳ Kiskon ohjainpinnan pitää olla ohjaurullien keskellä.
3. Kohota lukitusvipua ja käännä se takaisin kotelon reunaan.



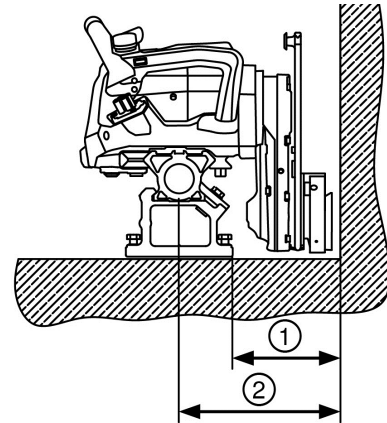
4. Paina lukitusvipua alaspäin, kunnes se lukittuu kunnolla kotelosyvennykseen.
- ↳ Jos et saa lukitusvipua lukittua kunnolla, keskeytä sahapään kiinnittäminen ja nosta sahapää taas pois kiskolta!

**i** Vaakasuuntaisessa kiinnityksessä, ja jos sahanterä on kiskon alapuolella, sahapäätä on nostettava käsin lukituksen vapauttamiseksi.  
Käytä konetta vain, kun sen saa moitteettomasti lukittua.

5. Tarkasta ohjausrullien oikea sijainti ja että lukitusvipu on kunnolla lukittunut.

### 7.1.1 Kiskon ja sahapään kiinnitys pintasahaukseen

- ▶ Kiinnittäessäsi varmista, että sahanterä ei kosketa sahattavaa materiaalia, koska muutoin kitkahäviöt pienentävät sahan tehoa.
- ▶ Lisäksi jätä noin 5 mm:n etäisyys sahanterän ja sahattavan materiaalin välille tai säädä saha kiskopukissa olevilla vaaitusruuveilla hiukan viistoon.



- ① 183 mm (7.2 tuumaa)
- ② 274 mm (10.8 tuumaa)





## 7.2 Sahan liittäminen virran ja veden syöttöön



- |                                 |                              |
|---------------------------------|------------------------------|
| ① Jäähdytysvesiletkun liitäntä  | ⑤ Pistokkeen suojukset       |
| ② Kauko-ohjausjohdon pistorasia | ⑥ Kauko-ohjausjohdon pistoke |
| ③ Verkkojohto                   | ⑦ Suojahattu                 |
| ④ Ready-merkkivalo              |                              |

### VAARA

**Käynnistyminen vahingossa!** Kun verkkojohto liitetään, saha saattaa käynnistyä vahingossa.

- ▶ Paina kauko-ohjaimessa olevaa hätä-seis-kytkintä ennen verkkojohdon liittämistä.

### VAROITUS

**Onnettomuusvaara!** Väärin vedetyt johdot, letkut ja putket voivat johtaa aineellisiin vahinkoihin ja koneen vaurioitumiseen.

- ▶ Aseta johdot, putket ja letkut siten, että ne vetokuormitusta aiheuttamatta pystyvät seuraamaan sahapään liikkumista.
- ▶ Varmista, etteivät sähköjohtojen liitoskohdat ole vedessä tai pääse veteen.
- ▶ Vedä johdot, letkut ja putket siten, etteivät ne pääse koskettamaan pyörivää sahanterää tai jäämään puristuksiin.

1. Liitä verkkojohto verkkovirtaan.
  - ↳ Sahapään Ready-merkkivalo palaa.



## 2. Jos seuraava edellytys täyttyy, tee lisäksi tämä toimenpide:

**Edellytykset:** Radiotaajuuskauko-ohjausta ei saa käyttää.

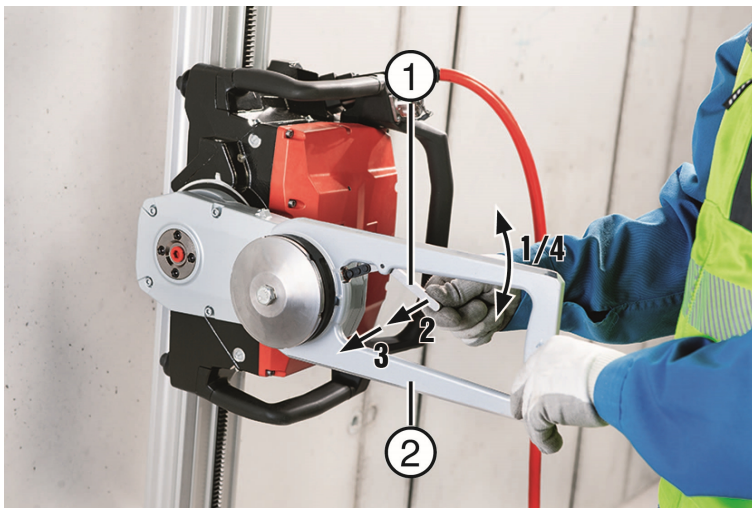
- ▶ Irrota suojakannet kauko-ohjausjohdon pistorasiasta ja kauko-ohjausjohdon pistokkeesta.
- ▶ Suuntaa pistokkeet oikein ja paina pistokkeet liikaa voimaa käyttämättä vasteeseen saakka liitántään.
- ▶ Kierrä pistokkeen varmistinholkkia, kunnes se lukittuu.
- ▶ Sulje suojakannet.

## 3. Kytke kauko-ohjaus päälle.

Yksityiskohtaiset ohjeet, ks. kauko-ohjaimen **DST WRC-CA** käyttöohje

## 4. Liitä jäähdytysvesiletku (liitántä sahapäässä: **Gardena**-järjestelmäliitin).

### 7.3 Teränsuojuksen säätö



- ① Vipu, ilman työkalua käytettävä kiinnitys      ② Teränsuojuksen pidin

1. Aseta teränsuojus haluamaasi asentoon (45°, 90° tai 135°).
2. Paina kevyesti ilman työkalua käytettävää lukitsinta.
3. Pidä vipu painettuna ja käännä teränsuojuksen pidintä, kunnes se selvästi lukittuu.
4. Liikuta vipua vastekohdan yli.
  - ↳ Teränsuojuksen pidin on nyt kiinnitetty säädettyyn asentoon.

Teränsuojuksen pitimen vapautat liikuttamalla vipua päinvastaiseen suuntaan.

### 7.4 Sahanterän kiinnitys

#### 7.4.1 Sahanterän kiinnittämisen yleisiä ohjeita

- ▶ Puhdista kiinnityslaippa huolellisesti ennen kiinnittämistä.
- ▶ Puhdista sahanterän kiinnityspinnat sekä kiinnitys- ja kiristyslaipan pinnat ja poista niistä rasva, ennen kuin kiinnität sahanterän.
- ▶ Ennen käyttämistä tarkasta sahanterän vauriot (esimerkiksi murtumat, laippa-alueen kuluminen ja ylikuumentumisen aiheuttamat sinistymät).
- ▶ Älä käytä konetta, jos kiinnitys- ja kiristyslaipat ovat kuluneet (esimerkiksi materiaalia irronnut sahanterän luistamisen seurauksena tai materiaalia irronnut ulkohalkaisijasta).
- ▶ Käytä vain alkuperäisiä **Hilti**-lisävarusteita ja -kiinnitysruuveja.
- ▶ Kiinnitä sahanterä oikeaan pyörimissuuntaan.



2122327

## 7.4.2 Sahanterän kiinnitys normaalisahaukseen



- |  |  |
|--|--|
| <ul style="list-style-type: none"> <li>① Sahanterä</li> <li>② Keskitys- ja kiinnityslaippa</li> <li>③ Sahanterälaippa</li> </ul> | <ul style="list-style-type: none"> <li>④ Sahanterän jäädytyksen kanava</li> <li>⑤ Kiinnitysreikä pinnan tasalle sahaamiseen</li> <li>⑥ Kiinnitysruuvi</li> </ul> |
|--|--|

1. Käännä sahausvarsi klo 12 -asentoon.
2. Aseta sahanterä keskitykseen kiinnityslaipassa. Varmista, että sahanterässä oleva pyörimissuuntanuoli osoittaa koneen pyörimissuuntaan.
3. Aseta kiristyslaippa paikalleen ja kiristä kiinnitysruuvi kiinni.

### Tekniset tiedot

Sahanterän kiinnitysruuvin kiristystiukkuus	110 Nm
---	--------

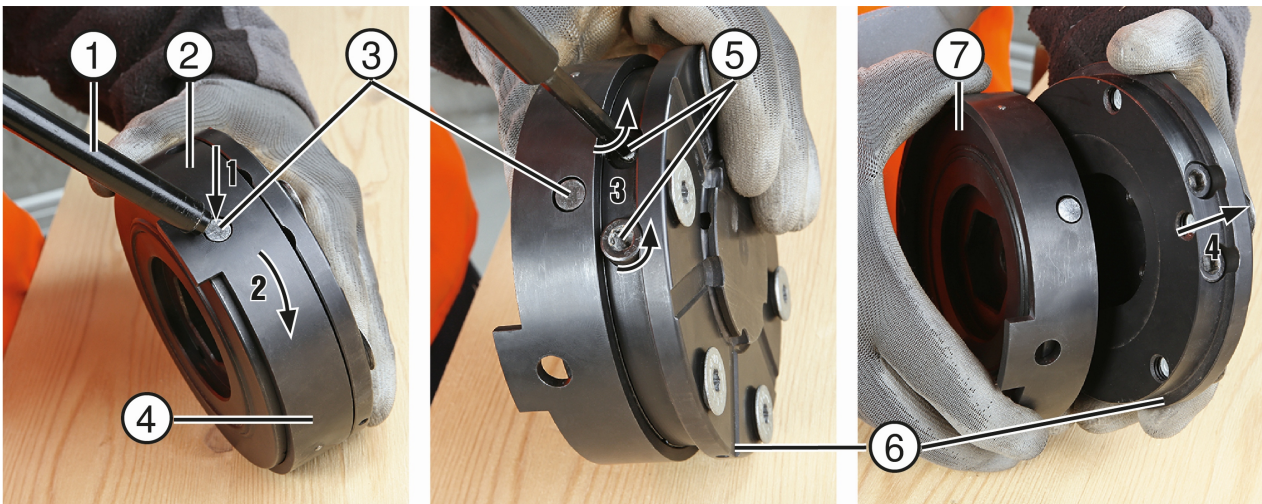
### Materiaali

19 mm lenkki-/kiintoavain
---------------------------

Varmista, että kiinnitysruuvi säilyy aina kiristyslaipan mukana.

## 7.4.3 Sahanterän kiinnitys pintasahaukseen

### 7.4.3.1 Pintasahausta laipan valmistelu kiinnittämistä varten



- |  |  |
|--|--|
| <ul style="list-style-type: none"> <li>① Kuusiokanta-avain</li> <li>② Pintasahausta laippa, täydellinen</li> <li>③ Lukitustappi</li> </ul> | <ul style="list-style-type: none"> <li>④ Ulkokehä</li> <li>⑤ Kiinnitysruuvit (kuusiokolo, 6 mm)</li> </ul> |
|--|--|



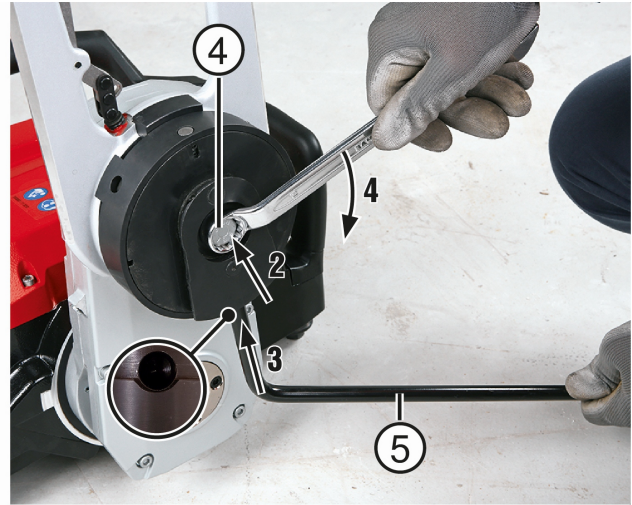
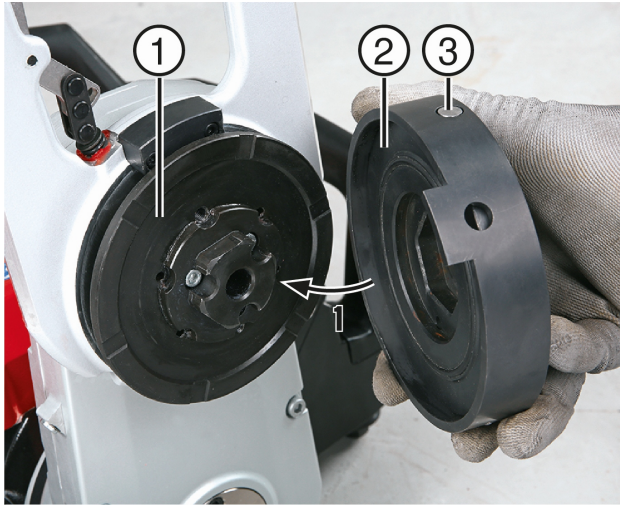


⑥ Sahanterälaippa

⑦ Sisälaippa

1. Paina pintasahauslaipassa olevaa lukitustappia kuusiokanta-avaimella ja kierrä ulkokehää kuvan mukaiseen suuntaan, kunnes lukitustappi lukittuu ulkokehän 2. reikään.  
 ↳ Ulkokehä liikkuu sivulle ja esille tulee 2 kiinnitysruuvia.
2. Avaa kummatkin kiinnitysruuvit.
3. Irrota sahanterälaippa sisälaipasta.

**7.4.3.2 Pintasahauslaipan sisälaipan kiinnitys sahausvarteen**



- ① Kiinnitysosa sahausvarressa
- ② Sisälaippa
- ③ Lukitustappi

- ④ Kiinnitysruuvi
- ⑤ Kuusiokanta-avain

1. Puhdista kiinnityspinnat sahausvarressa ja sisälaipassa huolellisesti.
2. Aseta sisälaippa kiinnitysosaan sahausvarressa siten, että lukitustappi osoittaa ylöspäin.
3. Laita kiinnitysruuvi paikalleen.
4. Estä kiinnitysosien kiertymään pääseminen laittamalla mukana toimitettu kuusiokanta-avain reikään kiinnitysosien alapuolella ja pitämällä kuusiokanta-avaimella vastaan.
5. Kiristä kiinnitysruuvi kiinni.

**Tekniset tiedot**

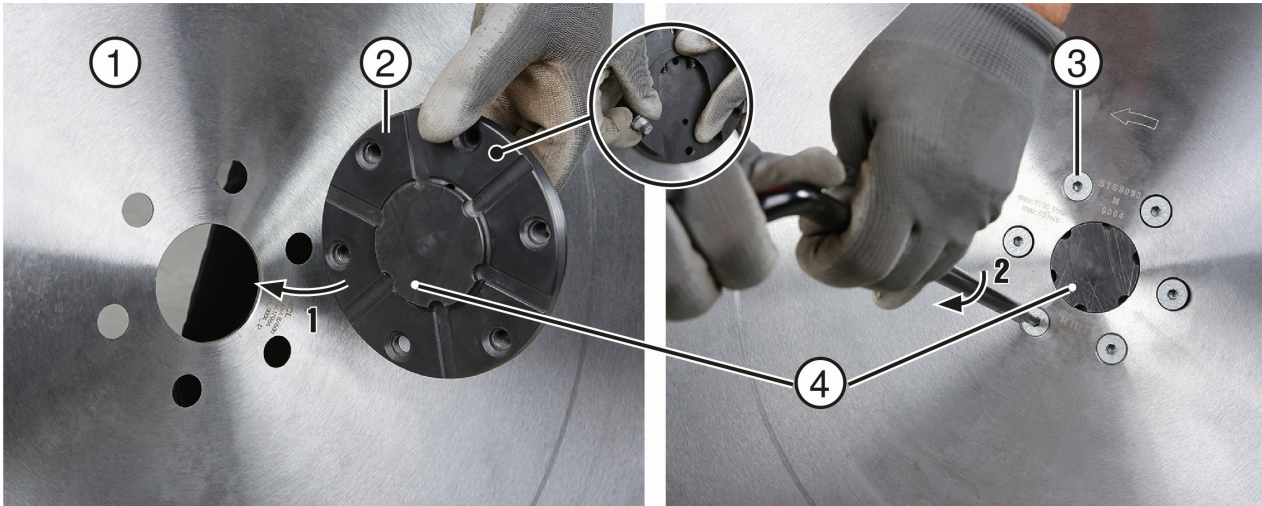
Sisälaipan kiinnitysruuvien kiristystiukkuus  
(M12×45 10.9)

110 Nm

**7.4.3.3 Pintasahauslaipan sahanterälaipan kiinnitys sahanterään**

1. Kierrä sahanterän kiinnitysruuvit sahanterälaipasta.
2. Öljyä 6 kiinnitysruuvia kevyesti.





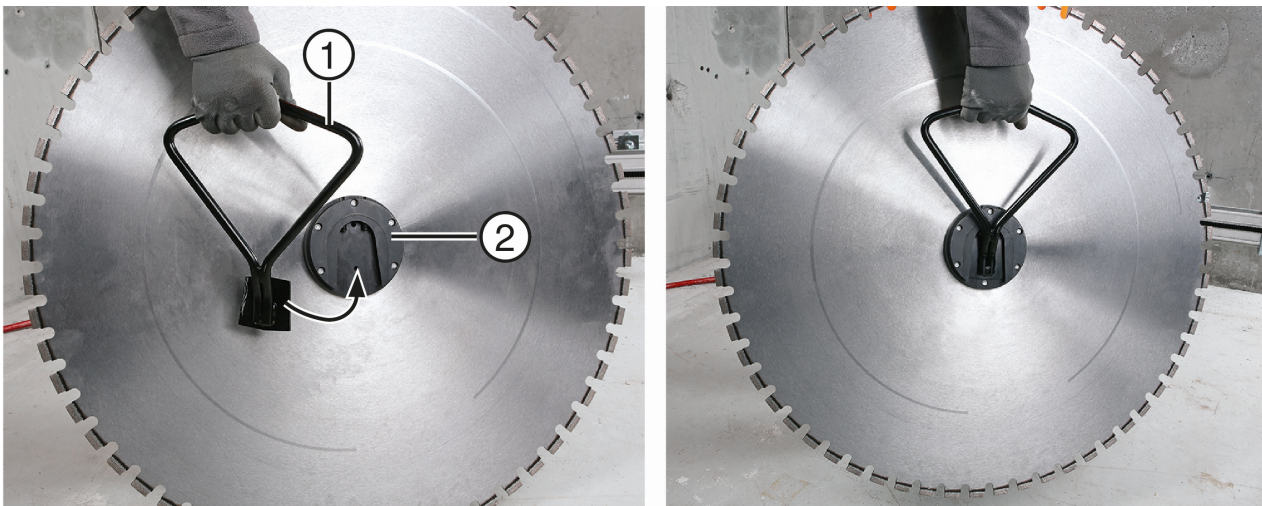
- |                   |  |
|-------------------|--|
| ① Sahanterä       | ③ Kiinnitysruuvit                            |
| ② Sahanterälaippa | ④ Merkintä (lyhyemmän kiinnitysruuvin kohta) |

- Aseta sahanterälaippa keskitettynä sahanterään siten, että taustapinnalla oleva aukko (ks. suurennuslasikohta kuvassa) osoittaa alaspäin ja että kiinnitysruuveille tarkoitetut reiät ovat kohdakkain sahanterässä olevien reikien kanssa.
- Laita kiinnitysruuvit paikoilleen ja kiristä ne kiinni. Ota tällöin huomioon lyhyemmän kiinnitysruuvin paikka, jolla on merkintä sahanterälaipassa.

#### Tekniset tiedot

Sahanterälaipan uppokantaruuvien M10 10.9 kiristystiukkuus	15 Nm
--	-------

#### 7.4.3.4 Pintasahauksen sahanterän kantaminen



- |              |                                  |
|--------------|----------------------------------|
| ① Kantokahva | ② Pintasahauksen sahanterälaippa |
|--------------|----------------------------------|

Sahanteriä, joihin on kiinnitetty pintasahauksen sahanterälaippa, on kätevä kantaa mukana toimitetulla kantokahvalla.

**i** Siksi tarvittavat sahanterät kannattaa varustaa sahanterälaipoilla. Sahanterälaippoja on saatavissa erikseen.

#### Kantokahvan kiinnitys

- ▶ Aseta sahanterä siten, että sahanterälaipan aukko osoittaa alaspäin.
- ▶ Ohjaa kantokahvan levy alhaaltapäin kiinnitysosaan sahanterälaipassa.





## Kantokahvan irrotus

- ▶ Aseta sahanterä alustalle ja paina kahvaa lyhyesti ja voimakkaasti alaspäin.

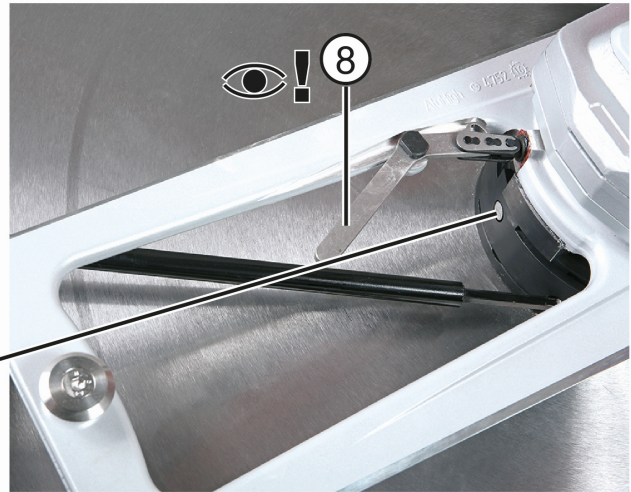
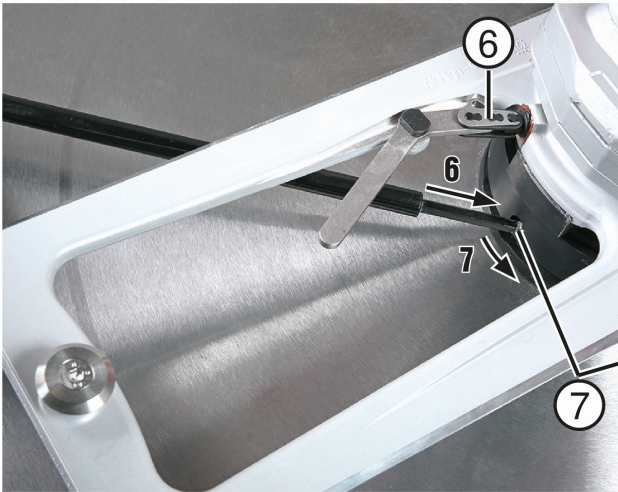
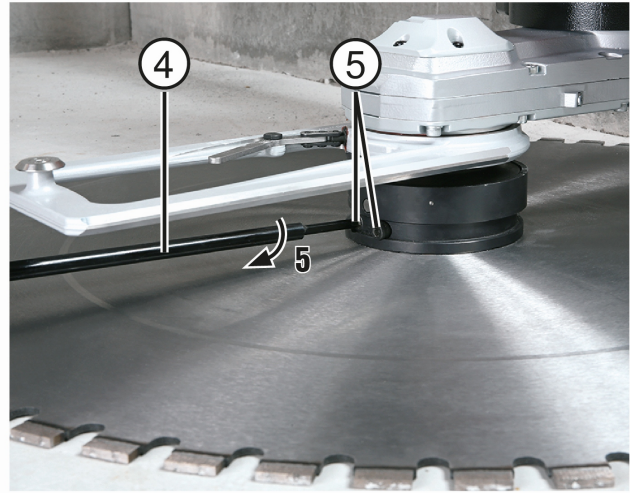
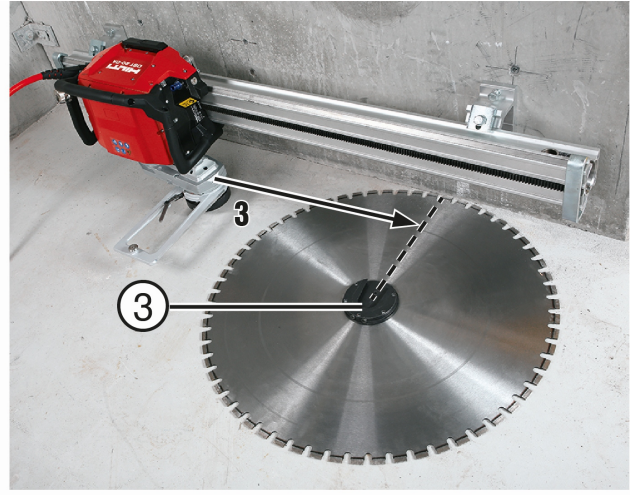
### 7.4.3.5 Sahanterän kiinnitys pintasahaukseen

#### VAARA

**Loukkaantumisvaara!** Jos käytät vaurioituneita osia tai osia, jotka eivät toimi kuvatulla tavalla, vakavan onnettomuuden vaara on olemassa.

- ▶ Älä käytä osia, joissa on vaurioita tai joiden toiminnassa on häiriö.
  - ▶ Varmista, ettei sisälaipan ulkokehässä ole murtumia.
  - ▶ Varmista aina, että sisälaipan lukitustappi lukittuu kunnolla ulkokehässä oleviin reikiin.
  - ▶ Jos toteat puutteita tai vikoja, lopeta työnteko heti ja vaihda vialliset osat.
- 





- ① Sahausvarsi
- ② Sisälaippa
- ③ Sahanterälaippa
- ④ Kuusiokanta-avain

- ⑤ Kiinnitysruuvit
- ⑥ Ulkokehä sisälaipassa
- ⑦ Lukitustappi
- ⑧ Vipu, ilman työkalua käytettävä kiinnitys

1. Aseta sahanterä asentoon, jossa sahanterässä oleva kiinnitysosa on suorassa kulmassa kiskoon nähden.
2. Irrota kantokahva sahanterälaipasta ja puhdista sisälaipassa ja sahanterälaipassa olevat kiinnitysosat huolellisesti.
3. Käännä sahausvarsi klo 3- tai klo 9 -asentoon ja aja sahaa siten, että sisälaippa sahausvarressa on suoraan sahanterälaipan alapuolella.



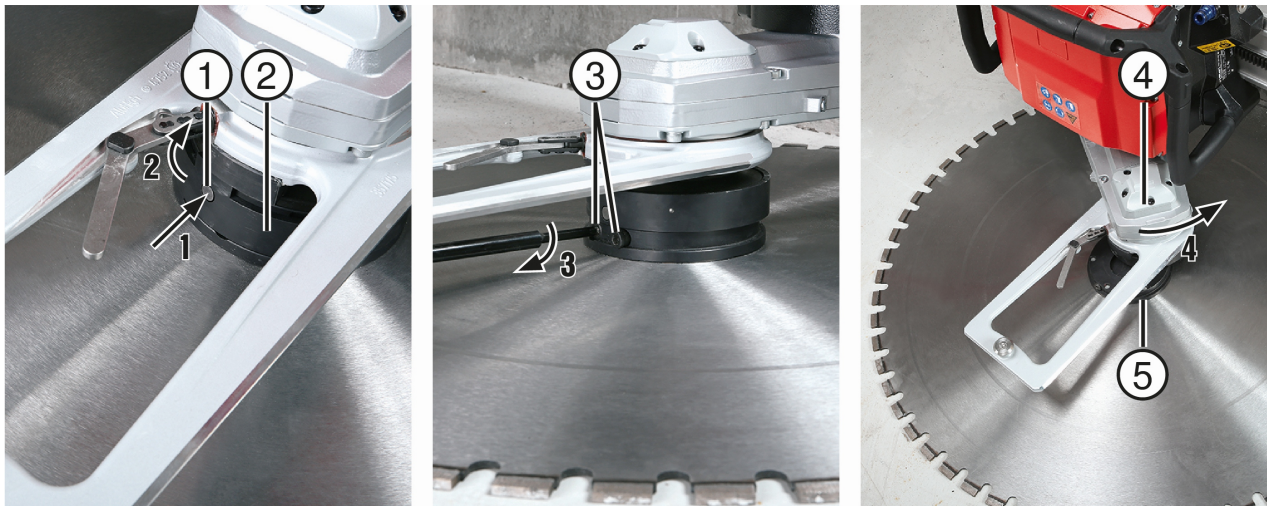


4. Käännä sisälaippaa siten, että sisälaipassa olevat ruuvit osoittavat sahanterälaipassa olevaa kiinnitysosaa kohti.
5. Käännä sahausvarsi ylös.
  - ↳ Sisälaipassa oleva kiinnitysosa ohjautuu sahanterälaipassa olevaan kiinnitysosaan.
6. Kiristä kummatkin kiinnitysruuvit kiinni myötöpäivään.

<b>Tekniset tiedot</b>	
Kiinnitysruuvien kiristystiukkuus	20 Nm
<b>Materiaali</b>	
6 mm kuusiokanta-avain	

7. Paina nyt sisälaipassa olevaa lukitustappia kuusiokanta-avaimella ja kierrä sitten ulkokehää sahausvarren puolelta katsottuna vasemmalle niin paljon, että lukitustappi lukittuu ulkokehällä toiseen reikään.
8. Varmista, että teräsuojuksen pidin on lukittunut (ilman työkalua käytettävän lukitsimen pitää olla kuvan mukaisessa asennossa).

#### 7.4.3.6 Pintasahauksen sahanterän ja kiinnitetyn kiinnitysliippan irrotus



- |                         |                   |
|-------------------------|-------------------|
| ① Lukitustappi          | ④ Sahausvarsi     |
| ② Ulkokehä sisälaipassa | ⑤ Sahanterälaippa |
| ③ Kiinnitysruuvit       |                   |

1. Paina kuusiokanta-avaimella lukitustappia ja kierrä sitten ulkokehää sahausvarren puolelta katsottuna oikealle niin paljon, että lukitustappi lukittuu ulkokehällä toiseen reikään.
  - ↳ Ulkokehä liikkuu sahausvarren suuntaan ja esille tulee 2 kiinnitysruuvia.
2. Käännä sahanterää siten, että sahanterän ollessa pystysuorassa lukitustappi osoittaa ylöspäin.

**i** Sahanterän pystysuora asento estää kiinnitysliippaa ja sahanterää niiden painon vuoksi irtoamasta kiinnitysosasta hallitsemattomasti, kun kiinnitysruuvit avataan.

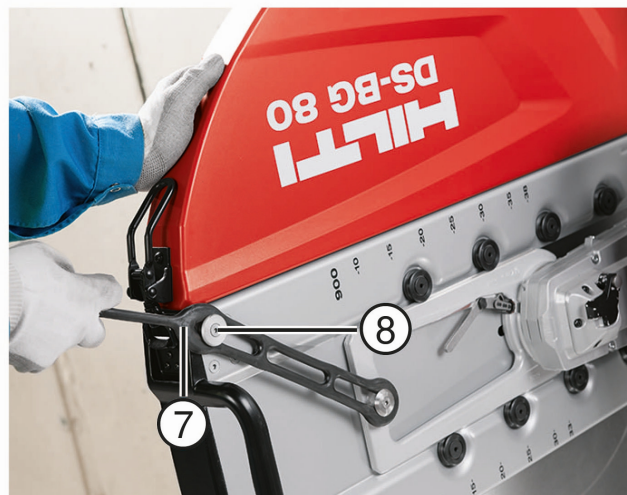
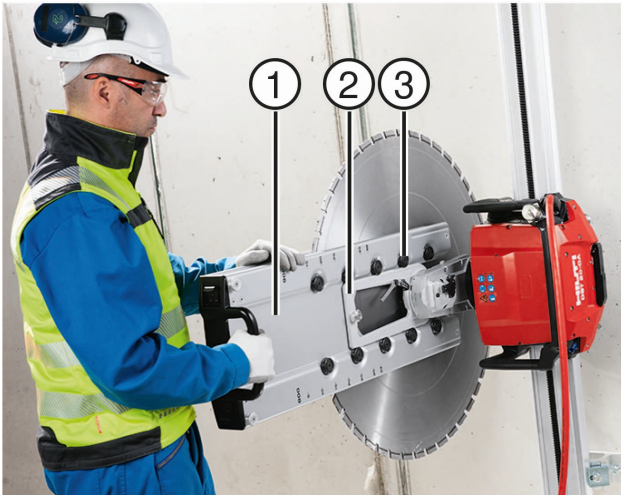
3. Avaa kummatkin kiinnitysruuvit.

<b>Materiaali</b>	
6 mm kuusiokoloavain	



4. Käännä sahausvarsi kiskon suuntaan. Pidä sahanterästä siten, ettei se irrotettaessa pääse kaatumaan tai putoamaan.
- ↳ Sahausvarren sisälaippa liikkuu pois kiinnitysosasta sahanterälaipassa.
  - ↳ Sahanterä on nyt kokonaan irrotettu sahasta, ja terää voidaan siirtää kantokahvasta kantaen.

## 7.5 Teränsuojuksen kiinnitys



- |                           |                  |
|---------------------------|------------------|
| ① Teränsuojuksen keskiosa | ⑤ Metallikoukut  |
| ② Teränsuojuksen pidin    | ⑥ Kiinnityssanka |
| ③ Rullat                  | ⑦ Kumihihna      |
| ④ Teränsuojuksen sivuosa  | ⑧ Kiristysnokka  |

### **⚠ VAKAVA VAARA**

**Loukkaantumisvaara!** Työskentely sahanterän suojuksen irrotettuna lisää loukkaantumisvaaraa.

- ▶ Tee työtä (paitsi kulmasahauksissa) aina teränsuojuksen kummatkin sivuosat kiinnitettyinä.
- ▶ Irrota sivuosa kulmasahausta varten vasta juuri ennen kulmasahauksen aloittamista. Varmista alue muilla toimilla.

1. Työnnä teränsuojuksen keskiosa teränsuojuksen pitimeen.
2. Kiinnitä teränsuojuksen sivuosa metallikoukulla teränsuojuksen keskiosaan.
3. Kiinnitä teränsuojuksen sivuosa kiinnityssangalla.
  - ↳ Teränsuojuksen keskiosa ja sivuosa muodostavat nyt yhden kokonaisuuden, joka voidaan kokonaisuutena irrottaa teränsuojuksen pitimestä ja kiinnittää takaisin.



4. Varmista teränsuojuskokonaisuuden pysyminen teränsuojuksen pitimessä kiristysnokiin kiinnitettävällä kumihihnalla.

↳ Teränsuojus on nyt käyttövalmis.



Jos paikallisista olosuhteista johtuen ei voida käyttää teränsuojusta, ympäröivä alue on suojattava muilla keinoin. Sinkoutuvilta osilta suojaamiseen voidaan käyttää laudoista tehtävää kotelointia.

Teränsuojuskokonaisuuden irrottamiseksi on ensin irrotettava kuminauha.

Teränsuojuksen sivuosan irrottamiseksi pitää avata kiinnityssanka.

## 8 Sahan käyttäminen

### 8.1 Tarkastukset ennen sahaustöiden aloittamista

Ennen sahaustöiden aloittamista on varmistettava, että kaikki seuraavat edellytykset täyttyvät:

- Kaikki valmistelutyöt työmaalla on tehty (tuennat, vedenkeräys jne.).
- Vaara-alueet on varmistettu eikä vaara-alueilla ole ketään.
- Vedentulo on liitetty, paine on hyväksytyissä rajoissa ja putket/letkut ovat tiiviit.
- Virransaanti on liitetty ja kone on suojattu maadoituksella ja vikavirtasuojakytkimellä.
- Kauko-ohjain on radiotaajuusyhteydellä tai kauko-ohjausjohdolla yhdistetty sahaan ja kauko-ohjain on valmis käyttöön.
- Vesijohdot/-putket ja virtajohdot sekä kauko-ohjausjohto on vedetty asianmukaisesti ja ne kulkevat sahausalueen ulkopuolella.
- Kiskopukit ja kiskot on suunnattu oikein ja kiinnitetty turvallisesti.
- Kaikkien kiskojen päihin on kiinnitetty pysäyttimet.
- Sahapää on kiskolla oikein, lukitusvipu on suljettu ja kunnolla lukittuneena kotelosityvennykseen sahapäässä.
- Sahapään käyttöohje on luettu.
- Sahanterä on kiinnitetty oikea pyörimissuunta varmistettuna ja puristuskiinnitysruuvit tai laipparuuvit on kiristetty ohjeenmukaiseen kiristystiukkuuteen.
- Teränsuojus on kunnolla kiinnitetty ja varmistettu, tai muunlainen vastaava suojaus on toteutettu.
- Häätä-seis-kytkin kauko-ohjaimessa toimii ja se on vapautettu. Kauko-ohjaimen käyttöohje on luettu.
- Koneessa kuvatus mukaista henkilökohtaista suojaruustusta käytetään.
- Sahapään Ready-merkkivalo palaa.
- Olet perehtynyt sahan käyttöön ja sen komponenttien toimintaan.
- Kaikki suojatoimenpiteet on tehty.

### 8.2 Ohjeita ja ohjearvoja

#### Ohjausura

Sahausten ensimmäistä vaihetta kutsutaan ohjausuran leikkaamiseksi. Se on aina tehtävä niin, että sahausvarsi on sahapään jäljessä.

Sahaussyvyys riippuu sahattavasta materiaalista (kova, pehmeä tai muuraus).

#### Tekniset tiedot

Sahaussyvyys ohjausuraa leikattaessa	≈ 4 cm
--------------------------------------	--------



2122327

Suomi

35



- ▶ Saha ohjausuran leikkaamisen yhteydessä vain pienellä teholla, jotta saat aikaan suoran sahauksen.

**Tekniset tiedot**

Teho ohjausuraa leikattaessa	30 % ... 50 %
------------------------------	---------------

**Jatkosahaus**

Jatkosahaus voidaan tehdä täydellä teholla (100 %) joko sahausvarsi takana (sahanterää vedetään urassa) tai edessä (sahanterää työnnetään urassa).

Sahausten syvyys riippuu ratkaisevasti sahattavasta materiaalista.

**Tekniset tiedot**

Suosittelava sahausvyvyys jatkosahauksessa	5 cm ... 15 cm
--	----------------

**VAARA**

**Vaurioitumisvaara!** Jos sahanterä ei pyöri ja sahapäätä ajetaan sahausraossa, saha voi vaurioitua sahausreunaa vasten osuessaan.

- ▶ Nosta ei-pyörivä sahanterä aina ulos sahausraosta, ennen kuin liikutat sahapäätä.

## 9 Sahauslaitteiston purku

### 9.1 Sahauslaitteiston purku

**VAARA**

**Loukkaantumiswaara!** Sahan käynnistyminen vahingossa.

- ▶ Irrota verkkopistoke aina ennen kuin teet sahaan kohdistuvia töitä.

**VAROITUS**

**Vaara ihmisille ja materiaaleille!** Putoamaan pääsevä saha aiheuttaa vaaran.

- ▶ Ennen sahapäästä irti päästämistä varmista, että ohjainrullat ovat oikeassa asennossa kiskoon nähden ja että lukitusvipu on kunnolla lukittuneena kotelosyvennykseen sahapäässä.
- ▶ Ennen sahapään lukituksen avaamista varmista, että pidät sahapäästä kunnolla kiinni.

1. Käännä sahausvarsi 90°-asentoon.
2. Kytke sahanterän moottori pois päältä.
3. Irrota sahapää verkkovirrasta (irrota pistoke).
4. Irrota kauko-ohjain sahapäästä ja kiinnitä suojakannet. Jos käytettiin johdotonta kauko-ohjainta: Kytke kauko-ohjain pois päältä.
5. Irrota teränsuojus sahanterästä.
6. Irrota jäähdytysvesiputki sahapäästä.
7. Puhalla jäähdytyskierto tyhjäksi. → Sivun 37

**VAROITUS**

**Loukkaantumiswaara!** Kuuma sahanterä aiheuttaa palovammavaaran. Terävät reunat voivat aiheuttaa haavoja.

- ▶ Käytä suojakäsineitä, kun vaihdat sahanterää.

8. Irrota sahanterä.
9. Irrota sahapää.
10. Irrota kiskojärjestelmä.
11. Irrota kiskopukit.
12. Puhdista työvälineet ja tarkasta niiden vauriot.



13.Sijoita ja kiinnitä työvälineet kuljetusvaunuun.

## 9.2 Jäähdytyskierron tyhjäksi puhaltaminen

**i** Jotta lämpötilan laskeminen pakkasen puolelle ei vaurioittaisi konetta, jäähdytyskierto on puhallettava tyhjäksi töiden päätteeksi tai ennen pitempää taukoa.



- |                    |                             |
|--------------------|-----------------------------|
| ① Puhallusadapteri | ③ Pumpun letku              |
| ② Ilmapumppu       | ④ Lukituksen vapautusrengas |

1. Kiinnitä pumpun liitin vasteeseen saakka puhallusadapteriin.
2. Liitä puhallusadapteri sahapään vesiliitäntään.
3. Puhalla sahapäätä vähintään 8 pumppuliikkeen verran, kunnes vettä ei enää tule ulos.

**i** Pumpun letkun irrotat puhallusadapterista painamalla lukituksen vapautusrengasta adapterin suuntaan ja vetämällä letkun irti puhallusadapterista.

## 10 Huolto, hoito ja kunnossapito

### VAARA

**Sähköiskun vaara!** Hoito- ja kunnostustöiden suorittaminen pistoke pistorasiaan liitettyinä voi johtaa vakaviin loukkaantumisiin ja palovammoihin.

- ▶ Irrota pistoke verkkopistorasiasta aina ennen hoito- ja kunnostustöitä!

### VAARA

**Vaara ihmisille ja materiaaleille!** Koneen sisään tunkeutuva vesi voi vaurioittaa sahaa ja lisätä sähköiskun vaaraa.

- ▶ Älä käytä sahapään, kauko-ohjaimen ja johtojen puhdistamiseen korkeapainepesuria.
- ▶ Puhdista koko laitteisto varusteineen heti työn teon lopettamisen jälkeen tai ennen pitempää taukoa. Älä anna epäpuhtauksien kuivua.
- ▶ Puhdista sahapää, kiskot, teräsuojus ja kuljetusvaunu keskikovalla harjalla ja vedellä.
- ▶ Pidä tuotteen käyttöelementit ja turvallisuusohjeet aina puhtaina.
- ▶ Kiinnitä suojahatut kaikkiin liitäntöihin ja pistokkeisiin.
- ▶ Pidä toiminnalliset pinnat kuten kierteet, kytkimet, pistokkeet, hammastukset ja liikkuvat osat aina puhtaina.
- ▶ Puhdista koneen ulkopinnat kevyesti kostutetulla liinalla säännöllisin välein. Älä käytä silikonia sisältäviä hoitoaineita, sillä ne voivat vaurioittaa muoviosia.



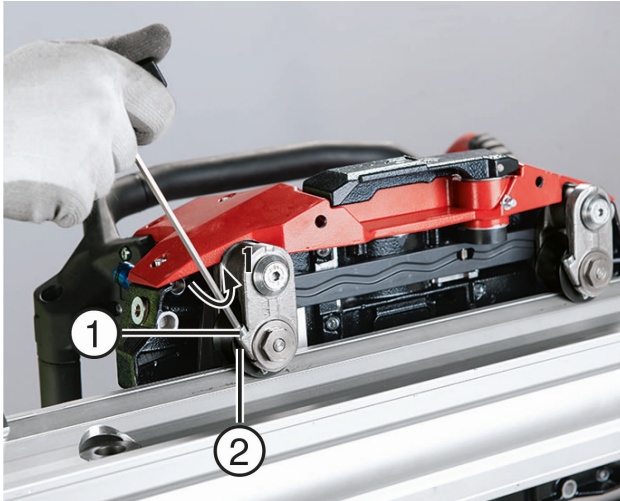
2122327

Suomi

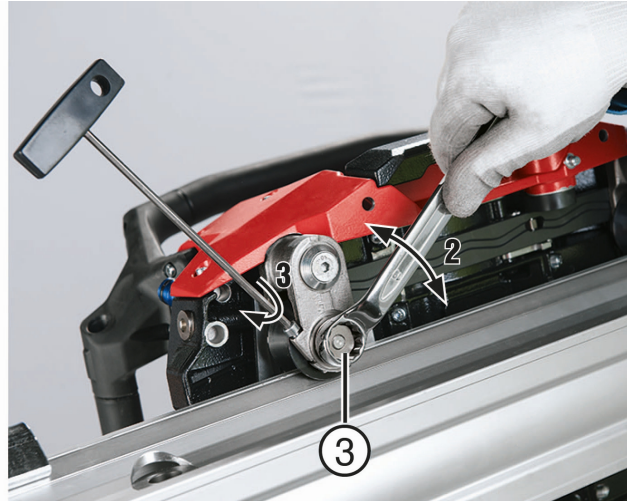
37

- ▶ Ennen betonin irrotusaineiden ja betonin poistoaineiden käyttämisestä tarkasta niiden soveltuvuus. Soveltumattomien tuotteiden käyttö saattaa vaurioittaa tiivisteitä ja koneen osia sekä johtaa haurastumiseen.
- ▶ Hoito- ja kunnostustöiden jälkeen kiinnitä kaikki suojalaitteet takaisin paikoilleen ja tarkasta niiden toiminta.

## 10.1 Ohjausrullien säätö



- ① Kiinnitysruuvi  
② Ohjausrulla



- ③ Ohjausrulla-akselin epäkesko

1. Kiinnitä seinään kisko ja kiinnitä saha siihen.
2. Avaa ohjausrullien lukituksen kiinnitysruuvi.
3. Säädä rulla-akselin epäkesko siten, että ohjausrulla vastaa kiskoon.
4. Kiristä kiinnitysruuvi takaisin kiinni.

Rullaa pitää vielä pystyä pyörittämään kädellä.

5. Säädä toinen rulla samalla tavalla.

## 10.2 Huolto

- ▶ Tarkastuta kone aina 200 käyttötunnin välein **Hilti**-huollossa.

Kauko-ohjain näyttää koneen seuraavaan huoltoon jäljellä olevan käyttötuntimäärän.

- ▶ Tarkasta säännöllisin välein kaikkien näkyvien osien mahdolliset vauriot ja käyttöelementtien moitteeton toiminta.

## 10.3 Huolto

### VAARA

**Sähköiskun aiheuttama vaara!** Sähköosien asiantuntemattomat korjaukset voivat aiheuttaa vakavia loukkaantumisia ja palovammoja.

- ▶ Sähköosien korjaustyöt saa tehdä ainoastaan valtuutettu sähköasentaja.

Huoltotyöt → Sivu 39





- ▶ Älä käytä sähköseinäsahaa, jos siinä on vaurioita ja/tai sen toiminnassa on häiriöitä. Korjauta kone viipymättä **Hilti**-huollossa.

**i** Käyttöturvallisuuden varmistamiseksi käytä vain alkuperäisiä varaosia ja kulu-  
tusaineita. Tälle tuotteelle hyväksytyjä varaosia, kulutusmateriaaleja ja lisäva-  
rusteita löydät **Hilti**-edustajalta tai osoitteesta: [www.hilti.com](http://www.hilti.com)

## Huoltotyöt

Komponen- tit	Menettely	Päivittäin	Viikoit- tain
Kiskopukki	Tarkasta kiinnitys- ja kiristyspinnat ja tarvit- taessa puhdista	X	
	Tarkasta kierteiden kunto, tarvittaessa puhdista ja rasvaa		X
Kisko	Tarkasta kosketus- ja kulkupinnat, tarvittaessa puhdista	X	
	Tarkasta hammastuksen ja rullien kulkupintojen vauriot ja kuluneisuus, tarvittaessa vaihda kis- kot		X
	Tarkasta liitosholkkien likaisuus, tarvittaessa puhdista ja öljyä	X	
	Tarkasta pysäyttimien kiinnitys.	X	
Teränsuojus	Tarkasta ja puhdista sisä- ja ulkopinnat, poista kiinni tarttunut sahausliete	X	
	Tarkasta ohjauksrullien herkkäliikkeisyys ja tar- vittaessa puhdista tai vaihda		X
	Tarkasta kumihihnojen kunto ja tarvittaessa vaihda	X	
	Tarkasta kiinnityssangan kireys, tarvittaessa kiristä kuusiokantaruuvi	X	
Sahapää	Tarkasta lukitusmekanismin herkkäliikkeisyys ja lukittuminen. Tarvittaessa puhdista ja voitele (voitelunippa) tai korjauta	X	
	Tarkasta ohjauksrullien herkkäliikkeisyys ja vä- lys, tarvittaessa säädä tai korjauta		X
	Tarkasta pistokkeiden puhtaus ja vauriot, tarvit- taessa puhalla paineilmalla puhtaiksi tai vaihda	X	
	Tarkasta johdon vauriot ja tarvittaessa vaihdata	X	
	Tarkasta sahanterän laipan ja kiinnitysruuvin puhtaus ja kuluneisuus, tarvittaessa puhdista tai vaihda	X	
	Tarkasta sahapään mahdolliset öljy- ja vesivuodot ja tarvittaessa korjauta		X
	Tarkasta veden virtaus ja tarvittaessa vaihda vesiliitännän siivilä		X
Kiinnitys- laippa	Puhdista pinta- ja normaalisahauksen kiinnitys- laippa huolellisesti	X	



Komponentit	Menettely	Päivittäin	Viikoittain
Johdot / pistokkeet	Tarkasta pistokkeiden puhtaus, toiminta ja vauriot, tarvittaessa puhalla paineilmalla puhtaiksi tai vaihdata	X	
	Tarkasta johtojen vauriot ja tarvittaessa vaihda.	X	
Kuljetusvaunu	Tarkasta rengaspaineet (tavoitearvo, ks. kapale "Tekniset tiedot")		X
Työkalusarja	Tarkasta varustuksen täydellisyys		X

## 11 Kuljetus ja varastointi

- ▶ Älä kuljeta sähkötyökaluja työkaluterä kiinnitettynä.
- ▶ Varastoi sähkötyökalut aina pistoke verkkopistorasiasta irrotettuna.
- ▶ Varastoi sähkötyökalut kuivassa paikassa lasten ja asiattomien henkilöiden ulottumattomissa.
- ▶ Pitemmän kuljetuksen tai varastoinnin jälkeen tarkasta sähkötyökalun mahdolliset vauriot ennen käyttöä.

## 12 Apua häiriötilanteisiin

Häiriöissä, joita ei ole kuvattu tässä taulukossa tai joita et itse pysty poistamaan, ota yhteys **Hilti**-huoltoon.

Häiriö	Mahdollinen syy	Ratkaisu
Sahaus ei mene suoraan	Sahanterän kireys riittämätön	▶ Vaihda sahanterä.
	Sahanterä tylsä	▶ Vaihda sahanterä. Ota tekniset vaatimukset huomioon.
	Ohjausuraa ei ole sahattu tai ohjausura ei ole suora	▶ Tarkasta, että ohjeenmukaisia arvoja on noudatettu.
	Ohjausrullien toleranssi ylittää ohjeenmukaisen arvon.	▶ Tarkasta poikkeama ja säädä rullat oikein. Jos se ei riitä, vaihda rullat tai ohjainkiskot.
	Kiskon kiinnitys löysällä	▶ Tarkasta kiinnitys. ▶ Kiinnitä kiskot uudelleen.
	Kisko vääntynyt	▶ Kiinnitä lisäkiskopukki.
Heikko sahausteho	Soveltumaton sahanterä	▶ Tarkasta sahanterän tekniset tiedot. ▶ Vaihda tiedoiltaan oikeaan.
	Sahaussyvyys liian suuri	▶ Pienennä säädettyä sahaussyvyyttä.
	Syöttönopeus liian alhainen	▶ Lisää syöttönopeutta.
	Tehon lasku, koska terä ei pysy suunnassa	▶ Ks. vika: <b>Sahaus ei mene suoraan.</b>



Häiriö	Mahdollinen syy	Ratkaisu
Heikko sahausteho	Tehon lasku, koska rakenteessa runsaasti raudoitusta	► Muuta sahausasentoa, jos materiaalissa on runsaasti raudoitusta.
	Sahanterän kierrosluku liian suuri tai pieni	► Säädä kierrosluku oikeaan arvoon.
Sahanterä jumittuu sahausurassa, sahaa ei saa käynnistettyä	Irti leikattu rautakiila takertelee sahausurassa	► Yritä sahanterää edestakaisin liikuttamalla saada nostettua sahanterä sahausurasta. Yritä kytkeä moottori toimintaan, kun sahanterää saa liikutettua kevyesti. <b>Huomio!</b> Älä käytä liikaa voimaa, jotta vaurioita ei synny. ► Jos sahanterää ei saa liikuttaa: Irrota sahanterä sahasta ja irrota kiilautunut osa piikkausvasaralla.
	Irti sahattu osa painaa sahanterää	► Irrota sahanterä sahasta. ► Poista irti sahattu osa.

### 13 Hävittäminen

**Hilti**-tuotteet on pääosin valmistettu kierrätyskelpoisista materiaaleista. Kierrätyksen edellytys on materiaalien asianmukainen lajittelu. Useissa maissa **Hilti** ottaa vanhat koneet ja laitteet vastaan kierrätystä ja hävitystä varten. Lisätietoja saat **Hilti**-huollosta tai -edustajalta.

Käytetyt sähkötyökalut on sähkö- ja elektroniikkalaiteromua koskevan EU-direktiivin ja sen maakohtaisten sovellusten mukaisesti toimitettava ongelmajätteen keräyspisteeseen ja ohjattava ympäristöystävälliseen kierrätykseen.



- Älä hävitä sähkötyökaluja tavallisen sekajätteen mukana!

#### Poraus- ja sahausliete

Ympäristönsuojelun kannalta poraus ja sahauslietteen johtaminen vesistöön tai viemäriin ilman soveltuvaa esikäsittelyä on ongelmallista.

- Ota paikallisilta viranomaisilta selvää paikallisista määräyksistä.

Suosittamme seuraavaa esikäsittelyä:

- Kerää poraus- tai sahausliete talteen (esimerkiksi märkäimurilla).
- Erotta pienet poraus- ja sahauslietehiukkaset vedestä antamalla lietteen seisoa tai käytä saostusainetta.
- Hävitä poraus- ja sahauslietteen kiinteä aines muun rakennusjätteen mukana.
- Neutraloi poraus- tai sahauslietteestä jäljelle jäänyt vesi (emäksistä, ph-arvo > 7) sekoittamalla siihen runsaasti vettä tai sekoittamalla siihen hapanta neutralointiainetta, ennen kuin johdat veden viemäriin.



## 14 Valmistajan myöntämä takuu

---

- ▶ Jos sinulla on takuehtoihin liittyviä kysymyksiä, ota yhteys paikalliseen Hilti-edustajaan.





**Hilti Corporation**  
Feldkircherstraße 100  
9494 Schaan | Liechtenstein

**DST 20-CA (01)**

[2017]

2006/42/EC

EN ISO 12100

2011/65/EU

EN 15027

2014/53/EU

EN 60204-1

EN 300 328 V 2.1.1

EN 301 489-1 V 2.2.0

EN 301 489-17 V 3.2.0

EN 62311: 2008

Schaan, 01/ 2018

**Paolo Luccini**

Head of Quality and Process Management  
Business Area Electric Tools & Accessories

**Johannes Wilfried Huber**

Executive Vice President  
Business Unit Diamond



Hilti Corporation  
LI-9494 Schaan  
Tel.:+423 234 21 11  
Fax:+423 234 29 65  
[www.hilti.group](http://www.hilti.group)



2164701



Hilti Connect



2122327