

HILTI

TE 6-A36

عربي



1 بيانات المستند

1.1 حول هذا المستند

- اقرأ هذه المستندات بالكامل قبل التشغيل. يعتبر هذا شرطاً للعمل بشكل آمن والاستخدام بدون اختلالات.
- تراعى إرشادات الأمان والإرشادات التحذيرية الواردة في هذا المستند وعلى الجهاز.
- احتفظ بدليل الاستعمال دائماً مع المنتج، ولا تعطي الجهاز لآخرين إلا مرفقاً بهذا الدليل.

2.1 شرح العلامات

1.2.1 إرشادات تحذيرية

تنبه الإرشادات التحذيرية إلى الأخطار الناشئة عند التعامل مع المنتج. يتم استخدام الكلمات الدليلية التالية مصحوبة برمز:

خطر! تشير لخطر مباشر يؤدي لإصابات جسدية خطيرة أو إلى الوفاة.	
تحذير! تشير لخطر محتمل قد يؤدي لإصابات جسدية خطيرة أو إلى الوفاة.	
احترس! تشير لموقف خطر محتمل يمكن أن يؤدي لإصابات جسدية خفيفة أو أضرار مادية	

2.2.1 الرموز في المستند

يتم استخدام الرموز التالية في هذا المستند:

قبل الاستخدام اقرأ دليل الاستعمال	
إرشادات الاستخدام ومعلومات أخرى مفيدة	

3.2.1 الرموز في الصور

تستخدم الرموز التالية في الرسوم التوضيحية:

تشير هذه الأعداد إلى الصور المعنية بمطلع هذا الدليل	2
ترقيم الصور يمثل ترتيب خطوات العمل في الصور، وقد يختلف عن ترقيم خطوات العمل في النص	3
يتم استخدام أرقام المواضع في صورة العرض العام وهي تشير إلى أرقام تعليق الصورة في فصل عرض عام للمنتج	11
هذه العلامة من شأنها أن تُشير انتباهك جيداً عند التعامل مع المنتج.	

3.1 الرموز المرتبطة بالمنتج

1.3.1 الرموز

يتم استخدام الرموز التالية:

الثقب بدون طرق	
الثقب بالطرق (الثقب المطرقي)	
النقر بالإزميل	
تحديد موضع الإزميل	

الدوران جهة اليمين/اليسار	→
عدد اللغات الاسمي في الوضع المحايد	n ₀

4.1 معلومات المنتج

منتجات Hilti مصممة للمستخدمين المحترفين ويقتصر استعمالها وصيانتها وإصلاحها على الأشخاص المعتمدين والمدربين جيدا. هؤلاء الأشخاص يجب أن يكونوا قد تلقوا تدريباً خاصاً على الأخطار الطارئة. قد يتسبب المنتج وأدواته المساعدة في حدوث أخطار إذا تم التعامل معها بشكل غير سليم فنياً من قبل أشخاص غير مدربين أو تم استخدامها بشكل غير مطابق للتعليمات.

يوجد مسمى الطراز والرقم المسلسل على لوحة الصنع.

◀ انقل الرقم المسلسل في الجدول التالي. ستحتاج إلى بيانات المنتج في حالة الاستفسارات الموجهة إلى ممثلينا أو مركز الخدمة.

بيانات المنتج

المثقاب المطرقي	الجهاز TE 6-A36
الجيل:	04
الرقم المسلسل:	

5.1 بيان المطابقة

نقر على مسؤوليتنا الفردية بأن المنتج المشروح هنا متوافق مع التشريعات والمواصفات المعمول بها. تجد صورة لبيان المطابقة في نهاية هذا المستند.
المستندات الفنية محفوظة هنا:

Hilti Entwicklungsgesellschaft mbH | Zulassung Geräte | Hiltistraße 6 | 86916 Kaufering, DE

2 السلامة

1.2 إرشادات السلامة العامة المتعلقة بالأدوات الكهربائية

⚠ **تحذير! احرص على قراءة جميع إرشادات السلامة والتعليمات.** أي تقصير أو إهمال في تطبيق إرشادات السلامة والتعليمات قد يتسبب في حدوث صدمة كهربائية أو حريق و/أو إصابات خطيرة.

احتفظ بجميع مستندات إرشادات السلامة والتعليمات لاستخدامها عند الحاجة إليها فيما بعد.

سلامة مكان العمل

◀ **حافظ على نطاق عملك نظيفاً ومضاءً بشكل جيد.** الفوضى أو أماكن العمل غير المضاءة يمكن أن تؤدي لوقوع حوادث.

◀ **لا تعمل بالأداة الكهربائية في محيط معرض لخطر الانفجار يتواجد به سوائل أو غازات أو أنواع غبار قابلة للاشتعال.** الأدوات الكهربائية تولد شرراً يمكن أن يؤدي لإشعال الغبار والأبخرة.

◀ **احرص على إبعاد الأطفال والأشخاص الآخرين أثناء استخدام الأداة الكهربائية.** في حالة انصراف انتباهك قد تفقد السيطرة على الجهاز.

السلامة الكهربائية

◀ **أبعد الأدوات الكهربائية عن الأمطار أو البلى.** تسرب الماء إلى داخل الأداة الكهربائية يزيد من خطر حدوث صدمة كهربائية.

◀ تجنب تلامس الجسم مع الأسطح المؤرضة مثل المواسير وأجهزة التدفئة والمواقد والثلاجات. ينشأ خطر متزايد من حدوث صدمة كهربائية عندما يكون جسمك متصلاً بالأرض.

سلامة الأشخاص

◀ كن يقظاً وانتبه لما تفعل وتعامل مع الأداة الكهربائية بتعقل عند العمل بها. لا تستخدم الأداة الكهربائية عندما تكون متعباً أو تحت تأثير المخدرات أو الكحوليات أو العقاقير. فقد يتسبب عدم الانتباه للحظة واحدة أثناء استخدام الأداة الكهربائية في حدوث إصابات خطيرة.

◀ تجنب اتخاذ وضع غير طبيعي للجسم. احرص على أن تكون واقفاً بأمان وحافظ على توازنك في جميع الأوقات. من خلال ذلك تستطيع السيطرة على الأداة الكهربائية بشكل أفضل في المواقف المفاجئة.

◀ ارتد تجهيزات وقاية شخصية وارتد دائماً نظارة واقية. ارتداء تجهيزات وقاية شخصية، مثل قناع الوقاية من الغبار وأحذية الأمان المضادة للانزلاق وخوذة الوقاية أو واقي السمع، تبعاً لنوع واستخدام الأداة الكهربائية، يقلل من خطر الإصابات.

◀ ارتد ملابس مناسبة. لا ترتد ملابس فضفاضة أو حلي. احرص على أن يكون الشعر والملابس والقفازات بعيدة عن الأجزاء المتحركة. الملابس الفضفاضة أو الحلي أو الشعر الطويل يمكن أن تشتبك في الأجزاء المتحركة.

◀ تجنب التشغيل بشكل غير مقصود. تأكد أن الأداة الكهربائية مطفأة قبل توصيلها بالبطارية وقبل رفعها أو حملها. إذا كان إصبعك على المفتاح عند حمل الأداة الكهربائية أو كان الجهاز في وضع التشغيل عند التوصيل بالكهرباء، فقد يؤدي ذلك لوقوع حوادث.

◀ أبعد أدوات الضبط أو مفاتيح ربط البراغي قبل تشغيل الأداة الكهربائية. الأداة أو المفتاح المتواجد في جزء دوار من الجهاز يمكن أن يؤدي لحدوث إصابات.

◀ إذا أمكن تركيب تجهيزات شفط وتجميع الغبار، فتأكد أنها موصلة ومستخدمة بشكل سليم. استخدام تجهيزات شفط الغبار يمكن أن يقلل الأخطار الناتجة عن الغبار.

استخدام الأداة الكهربائية والتعامل معها

◀ لا تفرط في التحميل على الجهاز. استخدم الأداة الكهربائية المناسبة للعمل الذي تقوم به. استخدام الأداة الكهربائية المناسبة يتيح لك العمل بشكل أفضل وأكثر أماناً في نطاق العمل المقرر.

◀ لا تستخدم أداة كهربائية ذات مفتاح تالف. الأداة الكهربائية التي لم يعد يمكن تشغيلها أو إطفائها تمثل خطورة ويجب إصلاحها.

◀ اخلع البطارية من الجهاز قبل إجراء عمليات ضبط الجهاز، أو استبدال أجزاء الملحقات أو عند ترك الجهاز دون استخدام. هذا الإجراء الوقائي يمنع بدء تشغيل الأداة الكهربائية دون قصد.

◀ احتفظ بالأدوات الكهربائية غير المستخدمة بعيداً عن متناول الأطفال. لا تسمح باستخدام الجهاز من قبل أشخاص ليسوا على دراية به أو لم يقرأوا هذه التعليمات. الأدوات الكهربائية خطيرة في حالة استخدامها من قبل أشخاص ليست لديهم الخبرة الواجبة.

◀ احرص على العناية التامة بالأدوات الكهربائية. افحص الأجزاء المتحركة من حيث أدائها لوظيفتها بدون مشاكل وعدم انحصارها وافحصها من حيث وجود أجزاء مكسورة أو متعرضة للضرر يمكن أن تؤثر سلباً على وظيفة الأداة الكهربائية. اعمل على إصلاح الأجزاء التالفة قبل استخدام الجهاز. الكثير من الحوادث مصدرها الأدوات الكهربائية التي تم صيانتها بشكل رديء.

◀ **حافظ على أدوات القطع حادة ونظيفة.** تتميز أدوات القطع ذات حواف القطع الحادة المعتنى بها بدقة بأنها أقل عرضة للتعثّر وأسهل في التعامل.

استخدام الأداة العاملة بالبطارية والتعامل معها

◀ **لا تضع في الأدوات الكهربائية سوى البطاريات المخصصة لها.** استخدام بطاريات أخرى يمكن أن يؤدي لوقوع إصابات وخطر الحريق.

◀ **لا تشحن البطارية إلا في أجهزة شحن موصى بها من قبل الجهة الصانعة.** بالنسبة لجهاز الشحن المناسب لنوع معين من البطاريات، ينشأ خطر الحريق عند استخدامه مع بطاريات أخرى.

◀ **أبعد البطارية غير المستخدمة عن مشابك الورق وقطع النقود المعدنية والمفاتيح والمسامير والبراغي أو الأشياء المعدنية الصغيرة الأخرى التي يمكن أن تتسبب في توصيل الملامسين لبعضهما.** حدوث قفلة كهربائية بين أطراف توصيل البطارية يمكن أن ينتج عنه حدوث حروق أو نشوب حريق.

◀ **عند الاستخدام بشكل خاطئ يمكن أن يتسرب سائل من البطارية. تجنب ملامسته.** سائل البطارية المتسرب يمكن أن يؤدي لتبجج البشرة أو حدوث حروق. اشطفه بالماء في حالة ملامسته عن طريق الخطأ. إذا وصل السائل للعينين، فاطلب معاونة طبية بصفة إضافية.

2.2 إرشادات السلامة الخاصة بالمطارق

◀ **استخدم واقياً للسمع.** لذا يرجى مراعاة أن الضجيج الصاخب يمكن أن يُفقدك القدرة على السمع.

◀ **استخدم المقابض الإضافية الموردة مع الجهاز.** فقدان السيطرة يمكن أن يؤدي لوقوع إصابات.

◀ **أمسك الجهاز من مواضع المسك المعزولة عند إجراء أعمال يحتمل فيها أن تتلامس أداة الشغل مع أسلاك كهربائية مخفية.** حيث أن ملامسة سلك يسري فيه التيار الكهربائي يمكن أن ينقل الجهد الكهربائي للأجزاء المعدنية بالجهاز ويؤدي لحدوث صدمة كهربائية.

3.2 إرشادات السلامة الإضافية للمثقاب المطرقي

سلامة الأشخاص

◀ اقتصر على استخدام المنتج وهو في حالة سليمة من الناحية الفنية.

◀ لا تقم أبداً بأية تدخلات أو تغييرات على الجهاز.

◀ استخدم المقابض الإضافية الموردة مع الجهاز. فقدان السيطرة يمكن أن يؤدي لوقوع إصابات.

◀ أثناء أعمال الثقب قم بتأمين النطاق الواقع على الجهة المقابلة للعمل. الشظايا المتناثرة يمكن أن تتطاير و/أو تسقط وتصيب الآخرين.

◀ أمسك الجهاز دائماً بيدك من المقابض المعنية. حافظ على جفاف ونظافة المقابض.

◀ أمسك الجهاز من مواضع المسك المعزولة عند إجراء أعمال يحتمل فيها أن تتلامس أداة الشغل مع أسلاك كهربائية مخفية. حيث أن ملامسة سلك يسري فيه التيار الكهربائي يمكن أن ينقل الجهد الكهربائي للأجزاء المعدنية بالجهاز ويؤدي لحدوث صدمة كهربائية.

◀ تجنب ملامسة الأجزاء الدوارة - خطر الإصابة!

◀ احرص أثناء استخدام الجهاز على استعمال نظارة واقية ملائمة وخوذة حماية وواقي للسمع وقفاز واقية وكمامة خفيفة للتنفس.

◀ ارتد قفازاً واقياً أثناء تغيير الأدوات. ملامسة أداة الشغل قد تؤدي لوقوع إصابات بجروح قطعية وإصابة بحروق.

◀ استخدم واقياً للعينين. الشظايا المتطايرة يمكن أن تصيب الجسم والعيون.

- ◀ احرص قبل بدء العمل على معرفة فئة خطر الغبار الناشئ عند إجراء العمل. استخدم شفاط غبار أعمال الإنشاءات ذي فئة حماية مصرح بها رسمياً ومطابق للتعليمات المحلية الخاصة بالحماية من الغبار. الغبار الناتج عن خامات مثل الطلاء المحتوي على الرصاص وبعض أنواع الأخشاب والخرسانة/الجران والصخور المحتوية على الكوارتز والمعادن الصخرية والمعادن هو غبار ضار بالصحة.
- ◀ احرص على وجود تهوية جيدة لمكان العمل وارتد عند اللزوم قناع تنفس مخصص لنوعية الغبار المنبعث. ملامسته أو استنشاقه قد يسبب أعراض حساسية و/أو أمراض الجهاز التنفسي للمستخدم أو للأشخاص المتواجدين على مقربة منه. هناك أنواع معينة مسرطنة من الغبار مثل غبار خشب البلوط أو غبار خشب الزان، ولا سيما إذا ارتبطت هذه الأنواع بمواد إضافية لمعالجة الأخشاب (مثل الكروم ومواد حماية الأخشاب). لا يجوز التعامل مع المواد المحتوية على الأسبستوس إلا من قبل فنيين متخصصين.
- ◀ خذ قسطاً من الراحة أثناء العمل وقم بتمارين استرخاء لسريان الدم في الأصابع بشكل أفضل. عند القيام بأعمال لفترات طويلة فقد يحدث اضطرابات في الأوعية الدموية أو الجهاز العصبي بسبب كثرة الاهتزازات على الأصابع، الأيدي أو معصم اليد.

السلامة الكهربائية

- ◀ قبل بدء الأعمال افحص نطاق العمل من حيث وجود توصيلات كهرباء مغطاة أو مواسير للغاز والماء. الأجزاء المعدنية الخارجية بالجهاز يمكن أن تتسبب في صدمة كهربائية، إذا قمت دون قصد بإتلاف إحدى توصيلات التيار.

الاستخدام والتعامل بعناية مع الأدوات الكهربائية

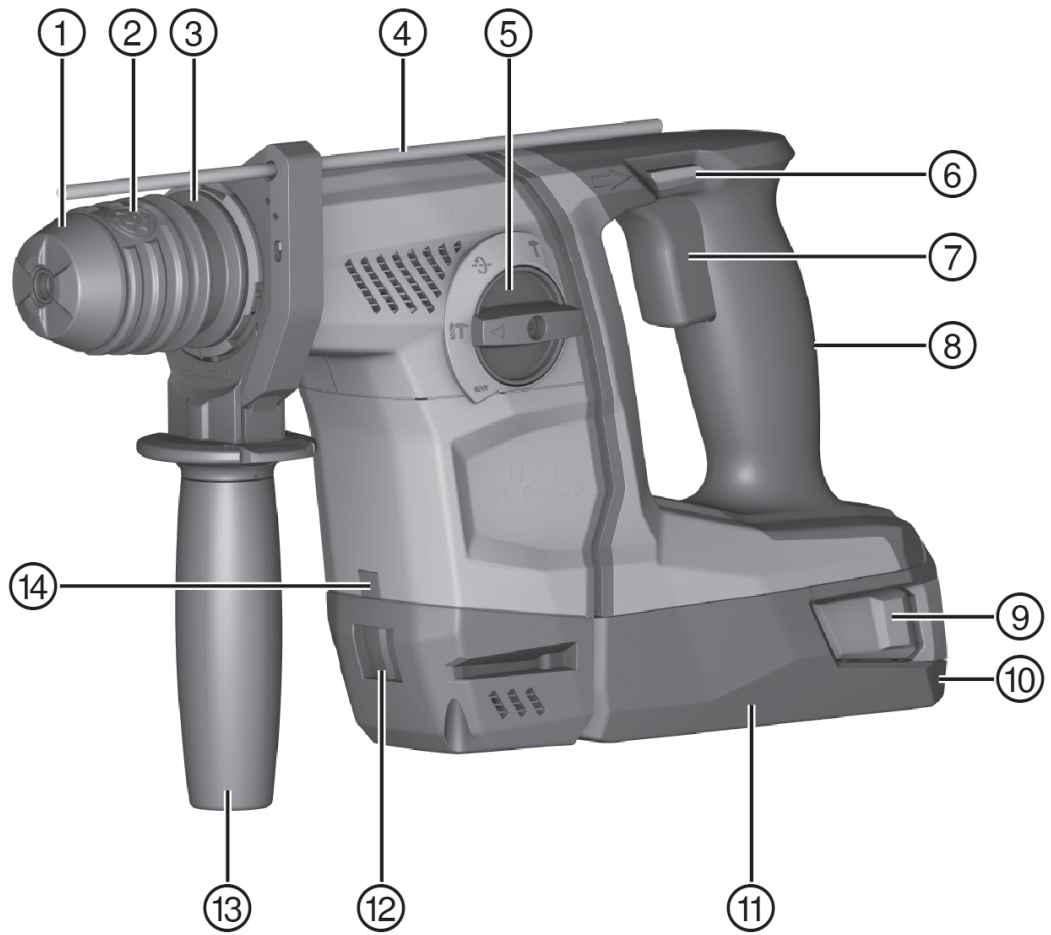
- ◀ قم بإيقاف الأداة الكهربائية على الفور، بمجرد تعرض الأداة للإعاقة. يمكن أن ينحرف الجهاز جانبا.
- ◀ قبل التخزين انتظر إلى أن تتوقف الأداة الكهربائية تماما.

4.2 إرشادات السلامة

- ◀ احرص على مراعاة جميع إرشادات السلامة الواردة في هذا المستند أو على الجهاز.
- ◀ احرص على استخدام كمامة لحماية الوجه ومسارات التنفس من بقايا الغبار المتطاير أثناء الثقب وعند إجراء أعمال الخدمة.
- ◀ احرص دائماً على استخدام المقبض الجانبي الخاص بالمشقاب المطرقي من Hilti في حالة تركيب وحدة الحماية من الغبار.

5.2 التعامل بعناية مع الأجهزة العاملة بالبطاريات واستخدامها

- ◀ تراعى التعليمات الخاصة لنقل وتخزين وتشغيل بطاريات أيونات الليثيوم.
- ◀ أبعد البطاريات عن النار ودرجات الحرارة المرتفعة وأشعة الشمس المباشرة.
- ◀ لا يجوز تفكيك البطاريات أو سحقها أو وضعها في درجة حرارة أعلى من 80°م أو حرقها.
- ◀ لا يجوز شحن البطاريات التالفة أو مواصلة استخدامها.
- ◀ في حالة سخونة الشحنة الشديدة للبطارية بحيث يتعذر الإمساك بها، فقد تكون تالفة. احرص على وضع الجهاز في مكان غير قابل للاشتعال وعلى مسافة كافية من الخامات القابلة للاشتعال، وحيث يمكن مراقبته، واتركه حتى يبرد. اتصل بخدمة Hilti بعدما تبرد البطارية.



المقبض	⑧	غطاء الحماية من الغبار	①
مفاتيح تحرير البطارية	⑨	ظرف تركيب الأدوات	②
بيان حالة الشحن وبيان الأخطاء (بطارية أيونات الليثيوم)	⑩	وسيلة تحرير الأداة	③
البطارية	⑪	محدد عمق الثقب	④
وصلة وحدة الحماية من الغبار TE DRS-6-A(02)	⑫	مفتاح اختيار الوظيفة	⑤
مقبض جانبي	⑬	مفتاح تحويل الدوران جهة اليمين/اليسار مزود بمانع تشغيل	⑥
لمبة إضاءة نطاق العمل	⑭	مفتاح التحكم	⑦

2.3 الاستخدام المطابق للتعليمات

المنتج المشروح عبارة عن مثقاب مطرقي مشغل بالبطارية. وهو مخصص للثقب في الفولاذ والأخشاب والجدران وللثقب المطرقي في الخرسانة والجدران، ولربط وحل البراغي. علاوة على ذلك يمكن استخدام المنتج في الأعمال الخفيفة التي يتم فيها استخدام الإزميل للنقر في الجدران والأعمال اللاحقة التي تتم على الخرسانة.

- ◀ اقتصر على استخدام بطاريات أيونات الليثيوم Hilti من النوع B 36 مع هذا المنتج.
- ◀ اقتصر على استخدام شواحن Hilti من الفئة C4/36 لهذه البطاريات.

3.3 بيان حالة بطارية أيونات الليثيوم

يتم الإشارة إلى حالة شحن بطارية أيونات الليثيوم واختلالات الجهاز عن طريق مبین بطارية أيونات الليثيوم. يتم عرض حالة شحن بطارية أيونات الليثيوم بعد النقر على أحد زرّي تحرير البطارية.

الحالة	الاستعمال
4 لمبات LED تضيء.	• حالة الشحن: 75 % إلى 100 %
3 لمبات LED تضيء.	• حالة الشحن: 50 % إلى 75 %
لمبتا LED تضيئان.	• حالة الشحن: 25 % إلى 50 %
لمبة LED واحدة تضيء.	• حالة الشحن: 10 % إلى 25 %
لمبة LED واحدة تومض.	• حالة الشحن: > 10 %

ملحوظة

لا يمكن الاستعلام عن حالة شحن البطارية عند الضغط على مفتاح التحكم أو مرور 5 ثوان من ترك مفتاح التحكم. في حالة وميض لمبات LED الخاصة بمبین البطارية، يرجى مراعاة الإرشادات الواردة في فصل المساعدة في حالات الاختلالات.

4.3 مجموعة التجهيزات الموردة

المثقاب المطرقي، المقبض الجانبي، محدد العمق، دليل الاستعمال.
تجد المزيد من منتجات النظام المسموح بها لمنتجك لدى مركز Hilti الذي تتعامل معه أو على موقع الإنترنت: www.hilti.group.

1.4 المثقاب المطرقي

الجهاز TE 6-A36	
36 فلت	الجهد الكهربائي الاسمي
3.7 كجم	الوزن طبقا لبروتوكول EPTA 01/2003
1,050 لفة/دقيقة	عدد اللفات الاسمي في الوضع المحايد
2.5 جول	طاقة الطرق الفردي طبقا لبروتوكول EPTA 05/2009
5 مم ... 20 مم	نطاق الثقب في الخرسانة/الجران (الثقب المطرقي)
3 مم ... 20 مم	نطاق الثقب في الأخشاب (ريشة ثقب مصمتة)
3 مم ... 13 مم	نطاق الثقب في المعادن (ريشة ثقب مصمتة)

2.4 قيم الضوضاء والاهتزاز طبقا للمواصفة EN 60745

تم قياس ضغط الصوت وقيم الاهتزاز الواردة في هذا الدليل طبقا لأحد معايير القياس المحددة ويمكن الاستعانة بها في إجراء مقارنة بين الأدوات الكهربائية مع بعضها البعض. وهي مناسبة أيضا لتقدير حجم المخاطر بصورة أولية.

المواصفات الواردة تتعلق بالاستخدامات الأساسية للأداة الكهربائية. أما إذا تم استخدام الأداة الكهربائية في تطبيقات أخرى مع أدوات شغل مخالفة للمواصفات أو دون صيانة كافية، ففي هذه الحالة قد تختلف المواصفات. وقد يزيد هذا من نسبة المخاطر طوال مدة العمل بصورة واضحة.

وللحصول على تقدير دقيق لحجم المخاطر ينبغي أيضا مراعاة الأوقات التي يتم فيها إيقاف الجهاز أو التي يتم فيها تشغيل الجهاز ولكن دون استخدام حقيقي. وقد يقلل هذا من نسبة المخاطر طوال مدة العمل بصورة واضحة.

احرص على اتخاذ إجراءات إضافية للسلامة من شأنها حماية المستخدم من تأثير الضجيج و/أو الاهتزازات مثل: صيانة الأداة الكهربائية وأدوات الشغل والحفاظ على الأيدي في حالة دافئة وتنظيم مراحل العمل.

قيم الضوضاء

102 ديسيبل (A)	مستوى شدة الصوت (L_{WA})
3 ديسيبل (A)	نسبة التفاوت لمستوى شدة الصوت (K_{WA})
91 ديسيبل (A)	مستوى ضغط الصوت المنبعث (L_{pA})
3 ديسيبل (A)	نسبة التفاوت لمستوى ضغط الصوت (K_{pA})

قيم الاهتزاز

13 م/ثانية ²	الثقب بالطرق في الخرسانة ($a_{h, HD}$)
2.5 م/ثانية ²	الثقب في المعادن ($a_{h, D}$)
1.5 م/ثانية ²	نسبة التفاوت (K)

احترس: ⚠️

خطر الإصابة! تشغيل الجهاز بشكل غير مقصود.

◀ اخلع البطارية قبل إجراء عمليات ضبط الجهاز أو تغيير أجزاء الملحقات التكميلية.

تراجعى إرشادات الأمان والإرشادات التحذيرية الواردة في هذا المستند وعلى الجهاز.

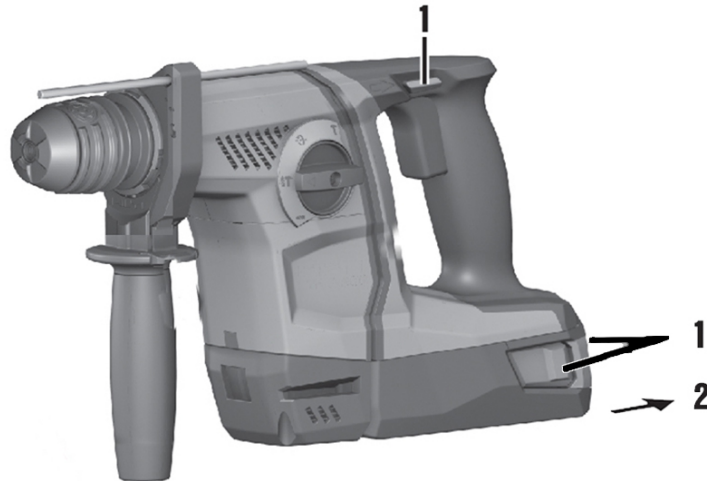
احترس: ⚠️

خطر الإصابة! التشغيل غير المقصود للمثقاب المطرقي.

◀ تأكد قبل تركيب البطارية أن المثقاب المطرقي متوقف وأن مفتاح تحويل الدوران جهة اليمين/اليسار في الوضع الأوسط (مانع التشغيل).



1. قم بتركيب البطارية في حامل الجهاز إلى أن تثبت بصوت مسموع.
2. تفحص البطارية من حيث ثباتها في موضعها بشكل جيد.



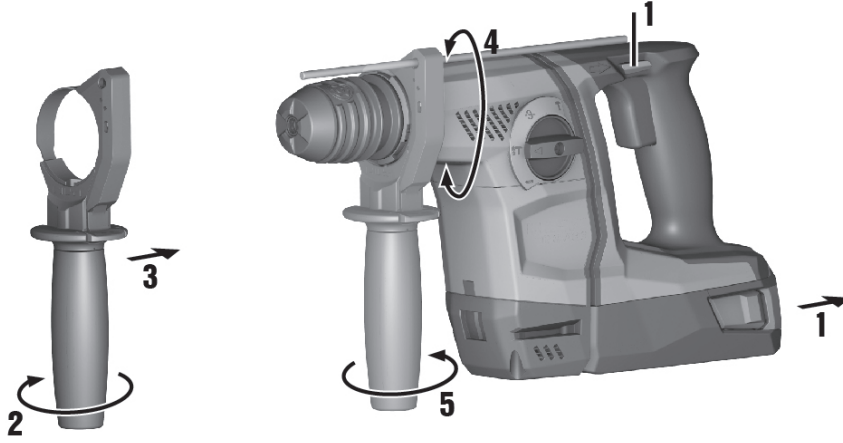
1. اضغط على أزرار تحرير البطارية.
2. اخلع البطارية بجذبها إلى الخلف.

4.5 تركيب المقبض الجانبي

⚠️ **احترس:**

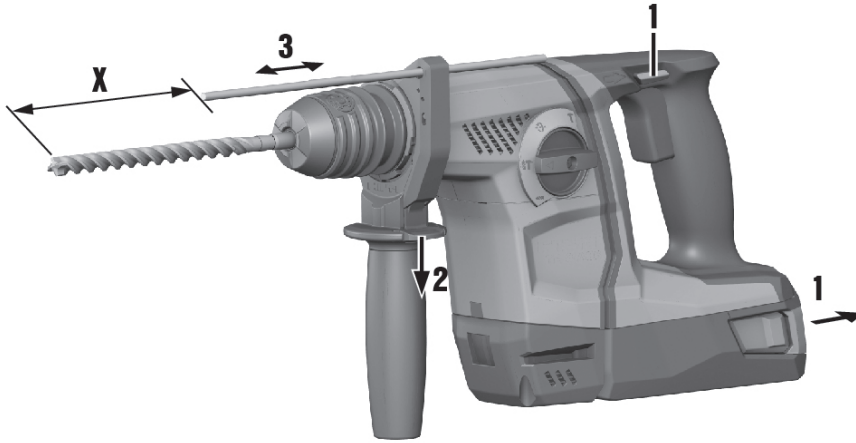
خطر الإصابة! فقدان السيطرة على المثقاب المطرقي.

◀ تأكد أن المقبض الجانبي مركب ومثبت بشكل سليم. تأكد من تواجد شريط الشد في الحز المخصص له بالجهاز.



1. أدر المقبض لفةك وسيلة تثبيت (شريط الشد) المقبض الجانبي.
2. أدخل محدد العمق من الأمام في الثقبين الدليلين المخصصين لذلك.
3. أدر المقبض لشد وسيلة تثبيت (شريط الشد) المقبض الجانبي.

5.5 تركيب وضبط محدد عمق الثقب



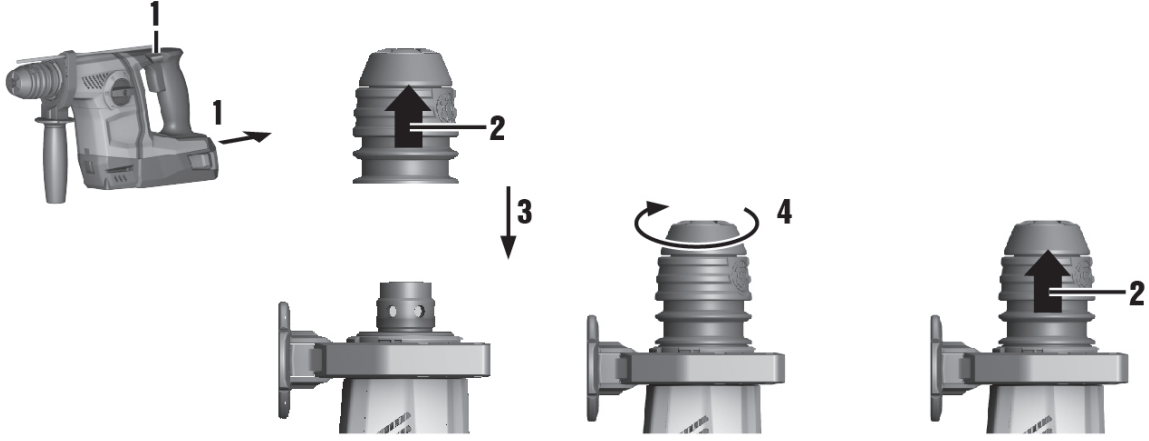
◀ عند الحاجة قم بتركيب محدد عمق الثقب واضبطه.

6.5 تركيب/فك ظرف تركيب الأدوات

⚠️ **احترس:**

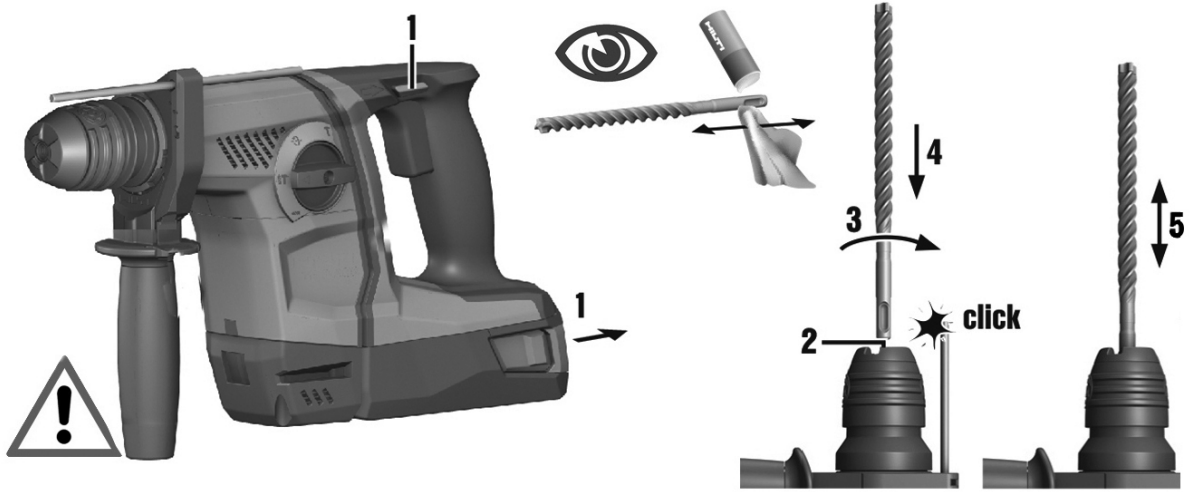
خطر الإصابة! خطر إعاقة المستخدم من جراء محدد العمق المركب مع أنه غير مستخدم.

◀ اخلع محدد العمق من الجهاز.



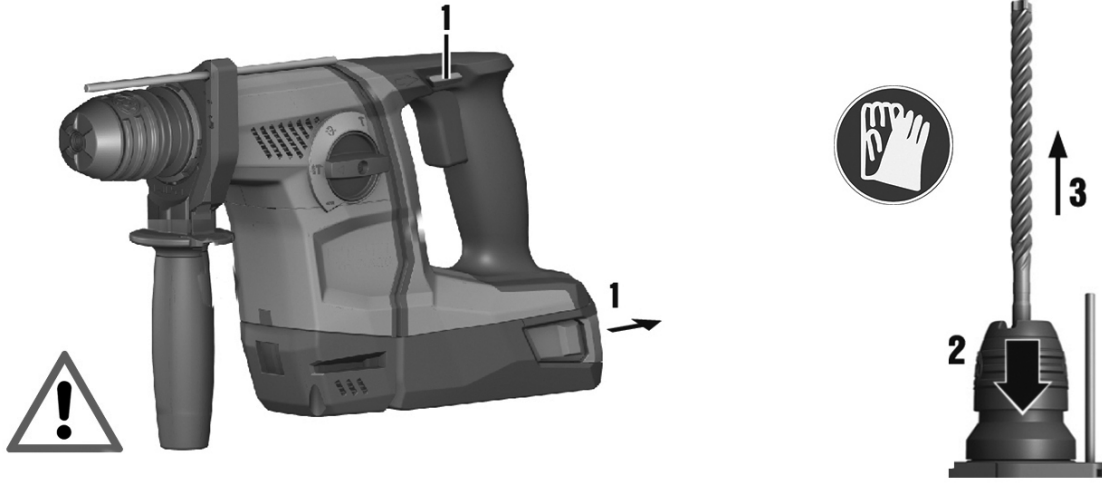
◀ قم بتركيب/ فك طرف تركيب الأدوات.

7.5 تركيب الأداة



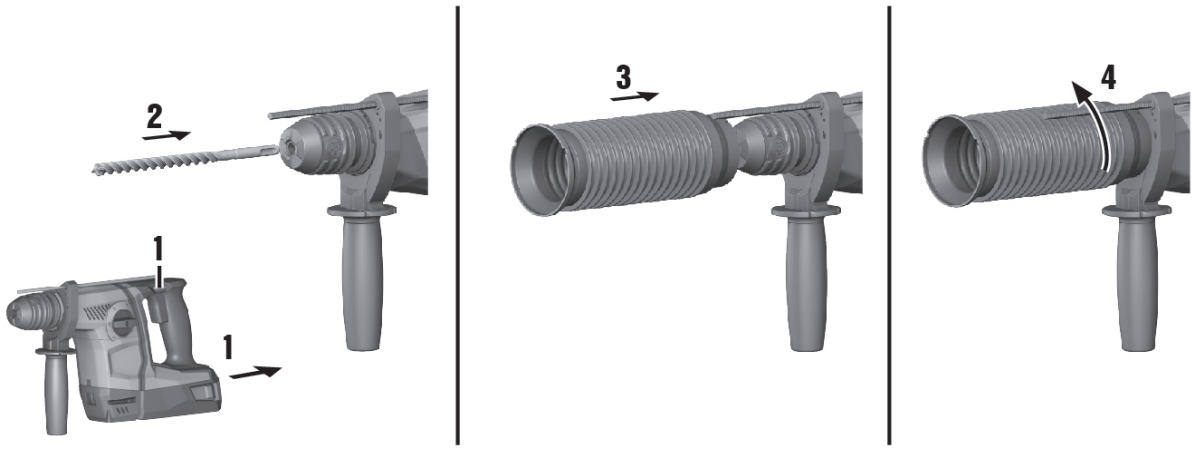
1. قم بتزليق طرف إدخال أداة الشغل قليلاً.
 ▶ اقتصر على استخدام الشحم الأصلي من **Hilti**. استخدام شحم خاطئ قد يلحق الضرر بالجهاز.
2. أدخل أداة الشغل في طرف تركيب الأدوات حتى النهاية واطركها تثبت في موضعها.
3. بعد التركيب اختبر مدى إحكام القفل من خلال شد الأداة.
 ▶ المنتج جاهز للتشغيل.

8.5 إخراج الأداة



◀ قم بإرجاع وسيلة تأمين الأداة حتى النهاية وأخرج أداة الشغل.

9.5 الأعمال فوق مستوى الرأس



◀ قم بتركيب حلقة تجميع الغبار DCD لتنفيذ الأعمال فوق مستوى الرأس.

10.5 تحديد موضع الإزميل

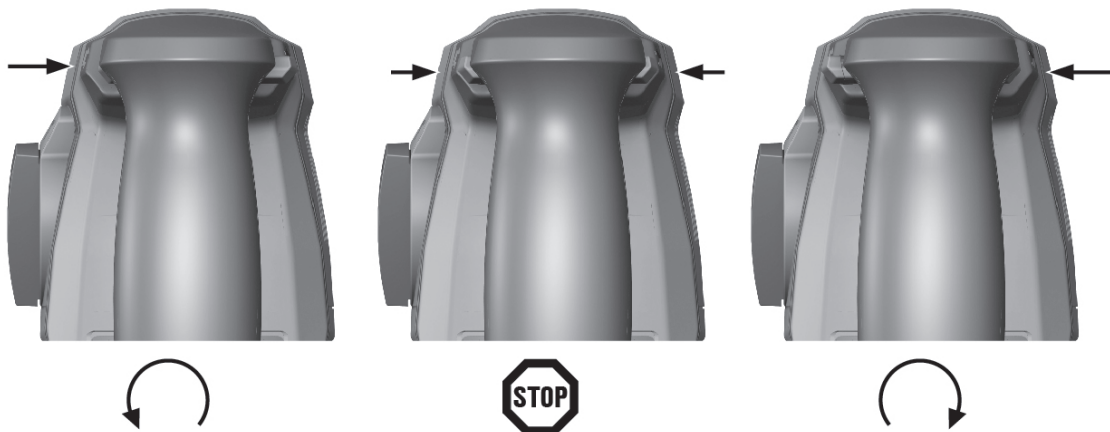


◀ اضغط مفتاح اختيار الوظيفة على هذا الوضع.



- ◀ اضبط مفتاح اختيار الوظيفة على وضع العمل المرغوب..
- ▶ يجب عدم الضغط على مفتاح اختيار الوظيفة أثناء التشغيل. خطر حدوث أضرار!

2.6 الدوران جهة اليمين/اليسار



- ◀ اضبط مفتاح التحويل يمينا/يسارا في اتجاه الدوران المرغوب.

3.6 الثقب بدون طرق

- ◀ اضبط مفتاح اختيار الوظيفة على هذا الوضع ١.

4.6 الثقب بالطرق

- ◀ اضبط مفتاح اختيار الوظيفة على هذا الوضع ٢.

5.6 النقر بالإزميل

- ◀ اضبط مفتاح اختيار الوظيفة على هذا الوضع ٣.
- ▶ ولتبريد المحرك بشكل مثالي، اختر الدوران جهة اليمين (اتجاه دوران الثقب).

1.7 العناية بالأجهزة العاملة بالبطاريات وصيانتها



تحذير

خطر الصعق الكهربائي! إجراء أعمال العناية والصيانة بينما البطارية مركبة قد يتسبب في إصابات بالغة والإصابة بحروق.

◀ احرص على خلع البطارية دائما قبل جميع أعمال الإصلاح والعناية!

العناية بالجهاز

- قم بإزالة الاتساخ الملتصق بحرص.
- قم بتنظيف فتحات التهوية بحرص باستخدام فرشاة جافة.
- نظف جسم الجهاز باستخدام قطعة قماش مبللة بعض الشيء. لا تستخدم مواد عناية تحتوي على السيليكون لما قد تتسبب فيه من الإضرار بالأجزاء البلاستيكية.

العناية ببطاريات أيونات الليثيوم

- حافظ على البطارية نظيفة وخالية من الزيت والشحم.
- نظف جسم الجهاز باستخدام قطعة قماش مبللة بعض الشيء. لا تستخدم مواد عناية تحتوي على السيليكون لما قد تتسبب فيه من الإضرار بالأجزاء البلاستيكية.
- تجنب تسرب الرطوبة إليها.

الصيانة

- افحص جميع الأجزاء المرئية من حيث وجود أضرار وافحص عناصر الاستعمال من حيث كفاءتها الوظيفية.
- في حالة وجود أضرار و/أو اختلالات وظيفية لا تقم بتشغيل الجهاز المشغل ببطارية. احرص على الفور على إصلاحه لدى مركز خدمة Hilti.
- بعد أعمال العناية والإصلاح قم بتركيب جميع تجهيزات الحماية وافحصها من حيث الأداء الوظيفي.

2.7 تنظيف غطاء الحماية من الغبار

- ◀ قم بتنظيف غطاء الحماية من الغبار الموجود على ظرف تركيب الأدوات بصفة دورية باستخدام فوطة نظيفة جافة.
- ◀ قم بتنظيف شفة الإحكام عن طريق مسحها بحرص و قم بتشحيما مرة أخرى بقليل من شحم Hilti.
- ◀ يلزم تغيير غطاء الحماية من الغبار في حالة تلف شفة الإحكام.

8 النقل والتخزين

1.8 نقل وتخزين الأجهزة العاملة بالبطاريات

النقل



احترس:

تشغيل غير مقصود عند النقل. قد يتم تشغيل الجهاز بدون قصد عند نقله بسبب تركيب البطاريات وقد يلحق ضررا بالجهاز.

◀ احرص على نقل الجهاز دائما بدون البطاريات.

- ◀ اخلع البطاريات.
- ◀ يتم نقل الجهاز والبطاريات في عبوات منفردة على حده.
- ◀ تجنب نقل البطاريات في كميات سائبة.

- ◀ بعد النقل لمسافة طويلة أو التخزين افحص الجهاز والبطاريات قبل الاستخدام من حيث وجود أضرار.

التخزين

⚠️ احترس:

أضرار غير مقصودة بسبب البطاريات التالفة. حدوث تسرب من البطاريات قد يلحق الضرر بالجهاز.

- ◀ احرص على تخزين الجهاز دائما بدون البطاريات.

- ◀ يجب تخزين الجهاز والبطاريات في مكان جاف وبارد قدر الإمكان.
- ◀ تجنب تخزين البطاريات تحت أشعة الشمس أو على أجهزة التدفئة أو خلف النوافذ الزجاجية.
- ◀ احرص على تخزين الجهاز والبطاريات في مكان يصعب على الأطفال وغير المؤهلين لاستخدامه الوصول إليه.
- ◀ بعد النقل لمسافة طويلة أو التخزين افحص الجهاز والبطاريات قبل الاستخدام من حيث وجود أضرار.

9 المساعدة في حالات الاختلالات

عند حدوث اختلالات غير مذكورة في الجدول أو يتعذر عليك معالجتها بنفسك، فيرجى التوجه إلى مركز خدمة Hilti.

1.9 لا يكون المثقاب المطرقي جاهزا للعمل

الخلل	السبب المحتمل	الحل
لا تشير لمبات LED بالبطارية لشيء.	لم يتم إدخال البطارية حتى النهاية.	◀ قم بتثبيت البطارية حتى سماع صوت طققة مزدوجة.
	فراغ شحنة البطارية.	◀ قم بتغيير البطارية واشحن البطارية الفارغة.
	البطارية ساخنة للغاية أو باردة للغاية.	◀ اترك البطارية تبرد أو اجعلها تصل إلى درجة حرارة الغرفة.
تومض لمبة LED واحدة بالبطارية.	فراغ شحنة البطارية.	◀ قم بتغيير البطارية واشحن البطارية الفارغة.
	البطارية ساخنة للغاية أو باردة للغاية.	◀ اترك البطارية تبرد أو اجعلها تصل إلى درجة حرارة الغرفة.
تومض 4 لمبات LED بالبطارية.	تحميل زائد على المثقاب المطرقي لفترة قصيرة.	◀ اترك مفتاح التحكم واضغط عليه مجددا.

2.9 يكون المثقاب المطرقي جاهزا للعمل

الخلل	السبب المحتمل	الحل
لا يتولد طرق.	المثقاب المطرقي بارد للغاية.	◀ ضع المثقاب المطرقي على الأرض واتركه يدور على الفارغ. عند اللزوم كرر هذه العملية حتى يعمل الطارق.

الخلل	السبب المحتمل	الحل
لا يتولد طرق.	مفتاح اختيار الوظيفة مضبوط على وضع "الثقب بدون طرق" ⚡.	◀ اضبط مفتاح اختيار الوظيفة على وضع "الثقب المطرقي" ⚡.
لا يمكن الضغط على مفتاح التحكم أو المفتاح مقفل.	مفتاح تحويل الدوران جهة اليمين/اليسار في الوضع الأوسط.	◀ اضغط على مفتاح تحويل الدوران جهة اليمين/اليسار إلى اليمين أو اليسار.
بريمة الجهاز لا تدور.	تم تجاوز درجة حرارة التشغيل المسموح بها للوحدة الإلكترونية بالمشقاب المطرقي.	◀ اترك الجهاز يبرد.
	فراغ شحنة البطارية.	◀ قم بتغيير البطارية واشحن البطارية الفارغة.
	مفتاح اختيار الوظيفة غير ثابت أو في وضع "النقر بالإزميل" T أو "تحديد موضع الإزميل" ⚡.	◀ اضبط مفتاح اختيار الوظيفة على وضع "الثقب بدون طرق" ⚡ أو "الثقب بالطرق" ⚡.
المثقاب المطرقي يتوقف أو توماتيكيا.	وسيلة الحماية من التحميل الزائد تقوم بعملها.	◀ اترك مفتاح التحكم. اترك المثقاب المطرقي يبرد. اضغط مجدداً على مفتاح التحكم. قم بتخفيف الحمل عن الجهاز.
شحنة البطارية تفرغ بشكل أسرع من المعتاد.	درجة حرارة محيط شديدة الانخفاض.	◀ قم بتسخين البطارية ببطء على درجة حرارة الغرفة.
البطارية لا تثبت بصوت "طققة مزدوجة" مسموع.	أطراف تثبيت البطارية متسخة.	◀ قم بتنظيف أطراف التثبيت ثم قم بتركيب البطارية مجدداً.
تنشأ سخونة شديدة بالمثقاب المطرقي أو البطارية.	عطل كهربائي.	◀ قم بإيقاف المثقاب المطرقي على الفور. قم بإخراج البطارية وافحصها جيداً. واطرها تبرد. اتصل بخدمة Hilti.
	تحميل زائد على المثقاب المطرقي.	◀ اختر جهاز ذات قدرة أعلى.
الأداة لا تتحرر من وضع إحكام التثبيت.	لم تقم بإرجاع ظرف تركيب الأدوات حتى النهاية.	◀ قم بإرجاع وسيلة إحكام قفل الأداة حتى النهاية وأخرج الأداة.
الأداة لا تثقب.	المثقاب المطرقي مضبوط على وضع الدوران جهة اليسار.	◀ اجعل مفتاح تحويل الدوران جهة اليمين/اليسار على وضع الدوران جهة اليمين.
	مفتاح اختيار الوظيفة مضبوط على وضع "الثقب بدون طرق" ⚡.	◀ اضبط مفتاح اختيار الوظيفة على وضع "الثقب المطرقي" ⚡.

1.10 حلقة تجميع الغبار DCD

تستخدم حلقة تجميع الغبار DCD كملحق تكميلي للمثقاب المطرقي Hilti. فهي تجمع نسبة كبيرة من الغبار الناشئ أثناء إجراء أعمال فوق مستوى الرأس، ويمكن تثبيتها ببساطة وسرعة على المثقاب المطرقي.

2.10 وحدة الحماية من الأتربة TE DRS-6-A / TE DRS-6-A OSHA

يتم استخدام وحدة الحماية من الغبار TE DRS-6-A كملحق اختياري من Hilti مناسب للمثقاب المطرقي TE 6-A36. هذه الوحدة قادرة على تجميع نسبة كبيرة من الغبار الناشئ كما يمكن تثبيتها بالمثقاب المطرقي بشكل سهل وسريع. وتوجد مروحة شفط مدمجة بوحدة الحماية من الغبار. ويتم تشغيلها بمحرك خاص بها. وعند تشغيل المثقاب المطرقي تستمد الوحدة تيارها من بطارية المثقاب المطرقي. وحدة الحماية من الغبار غير مناسبة للأعمال في المعادن والأخشاب.

الشروط: TE DRS-6-A OSHA

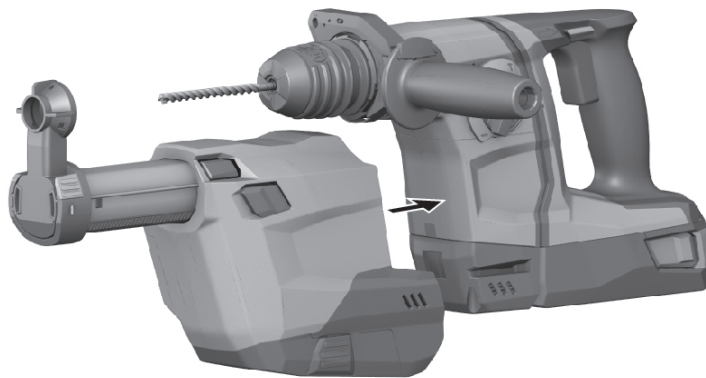
الجهاز TE DRS-6-A OSHA يفي بمتطلبات المواصفة OSHA 1926.1153 Table 1. وهو مجهز بألية تنظيف الفلتر.

1.2.10 تركيب وحدة الحماية من الأتربة

ملحوظة



تأكد قبل التركيب أن مواضع التثبيت والوصلات البينية الكهربائية بالمثقاب المطرقي وبوحدة الحماية من الغبار خالية من الغبار وتعمل بسلاسة.



1. افحص وحدة الحماية من الغبار من حيث وجود أضرار.
2. افحص الذراع التليسكريبي من حيث سلاسة الحركة.
3. اجعل مفتاح الدوران جهة اليمين/اليسار بالمثقاب المطرقي في الوضع الأوسط.
4. اخلع محدد عمق الثقب من المقبض الجانبي.
5. أدخل وحدة الحماية من الغبار في الجهاز من الأمام إلى أن تستقر في موضعها.
6. تأكد بعد التركيب أن وحدة الحماية من الغبار مثبتة بشكل صحيح.

2.2.10 الثقب مع وحدة الحماية من الغبار

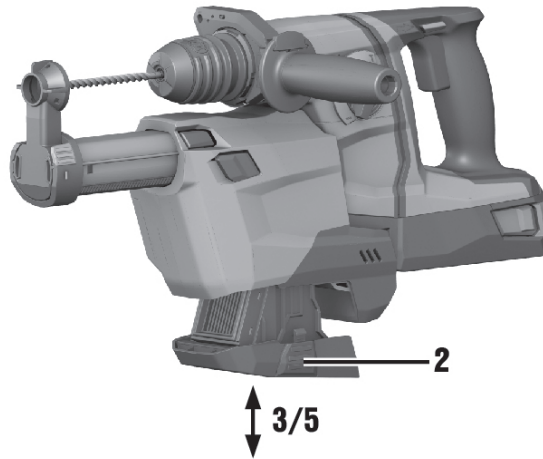
1. لبدء تشغيل وحدة الحماية من الغبار، اضغط على زر التحكم في المثقاب المطرقي.
2. احتفظ بزر التحكم مضغوطاً، إلى أن يتم الوصول إلى قدرة الشفط بالكامل.

3. ضع رأس الشفط بشكل عمودي على موضع الشغل.
4. قم بعمل الثقب واسحب المنتج ببطء من الثقب لجمع أكبر قدر ممكن من الغبار.

3.2.10 تفريغ صندوق الغبار

ملحوظة

امتلاء صندوق الغبار بالكامل أو انسداد الفلتر قد يؤدي إلى تصاعد كمية كبيرة من الغبار، ويجب مراعاة تفريغه بصفة منتظمة.
احرص على تفريغ صندوق الغبار بعد عمل من 8-10 ثقب (16 مم x 50 مم) (5/8 بوصة x 2 بوصة).
للحد من تصاعد الغبار إلى أدنى درجة، احتفظ بالغبار في وعاء مغلق.

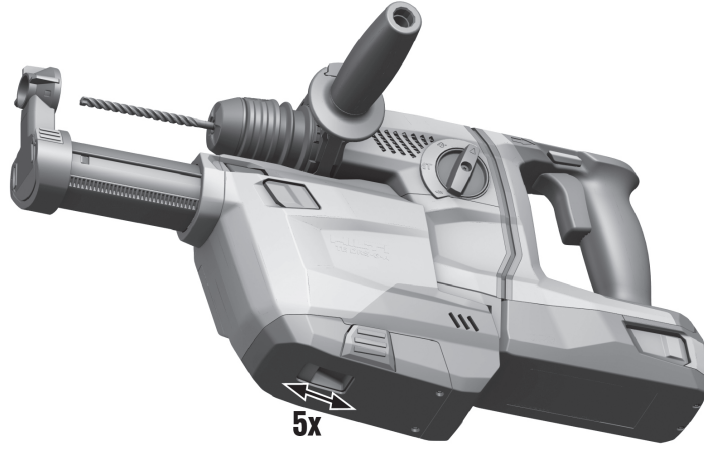


1. احتفظ بالجهاز في وضع أفقي واطركه يدور لفترة قصيرة.
▷ ومن خلال ذلك يتم شفط الأتربة المتراكمة في وحدة الحماية من الغبار إلى صندوق الغبار.
2. اضغط على زر تحرير صندوق الغبار واحتفظ به مضغوطاً.
3. اسحب صندوق الغبار إلى أسفل لإخراجه من وحدة الحماية من الغبار.
4. قم بتفريغ صندوق الغبار.
▽ الفلتر متسخ.
◀ قم بتغيير الفلتر.
- ▷ الفلتر خال من أية اتساخات.
5. أدخل صندوق الغبار من أسفل في وحدة الحماية من الغبار إلى أن يثبت.

4.2.10 تنظيف وحدة TE-DRS-OSHA

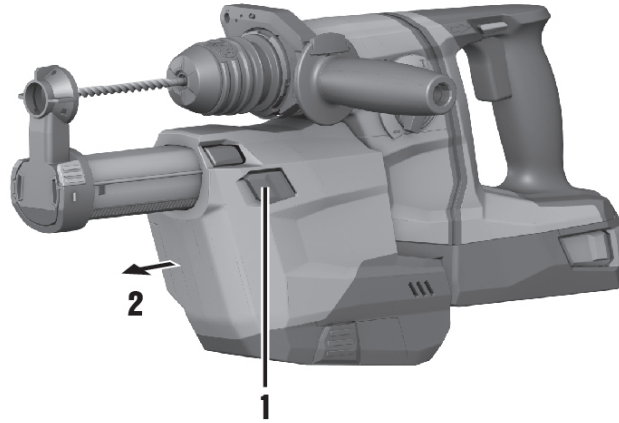
ملحوظة

قم بتنظيف الفلتر بعد عمل 5 ثقب (16 مم x 50 مم) (2 / 1 بوصة x 3 بوصة).



◀ عندما تنخفض قدرة الشفط، اضغط على آلية التنظيف 5 مرات للأمام وللخلف، إلى أن تسمع صوت طقطقة.

5.2.10 فك وحدة الحماية من الأتربة



1. اجعل مفتاح الدوران جهة اليمين/اليسار بالمشقاب المطرقي في الوضع الأوسط.
2. اضغط على زر تحرير وحدة DRS واحتفظ به مضغوطاً.
3. اخلع وحدة الحماية من الغبار من الجهاز بجذبها إلى الأمام.

تحذير ⚠

خطر الإصابة. خطر من جراء التكوين غير السليم.

- ◀ في حالة التخلص من التجهيزات بشكل غير سليم، فإنه يمكن حدوث المشاكل التالية: عند حرق الأجزاء البلاستيكية تنشأ غازات سامة يمكن أن تتسبب في إصابة الأشخاص بأمراض. كما يمكن أن تنفجر البطاريات إذا تلفت أو تعرضت لسخونة شديدة وعندئذ تتسبب في التعرض لحالات تسمم أو حروق أو اكتواءات أو تعرض البيئة للتلوث. وفي حالة التخلص من التجهيزات بتهاون فإنك بذلك تتيح للآخرين استخدامها في غير أغراضها. وعندئذ يمكن أن تتعرض أنت والآخرين لإصابات بالغة وتعرض البيئة كذلك للتلوث.
- ◀ تخلص من البطاريات التالفة على الفور. احفظها بعيداً عن متناول الأطفال. لا تقم بتفكيك البطاريات ولا تحرقها.
- ◀ تخلص من البطاريات طبقاً للوائح المحلية أو قم بإعادة البطاريات المستهلكة لمركز Hilti.

أجهزة Hilti مصنوعة بنسبة كبيرة من مواد قابلة لإعادة التدوير. يشترط لإعادة التدوير أن يتم فصل الخامات بشكل سليم فنياً. في العديد من الدول تقوم شركة Hilti باستغلال الأجهزة القديمة لإعادة تدويرها. وللمعلومات حول ذلك اتصل بخدمة عملاء Hilti أو الموزع القريب منك.

◀ لا تلق الأدوات الكهربائية ضمن القمامة المنزلية!



12 مواصفة RoHS الخاصة بالصين (مواصفة تقييد استخدام المواد الخطيرة)

تجد جدول المواد الخطيرة تحت الرابط التالي: qr.hilti.com/r4694033.
تجد رابطاً بخصوص جدول RoHS في نهاية هذا المستند ككود QR.

13 ضمان الجهة الصانعة

◀ في حالة وجود أية استفسارات بخصوص شروط الضمان، يرجى التوجه إلى وكيل Hilti المحلي الذي تتعامل معه.



Hilti Aktiengesellschaft
Feldkircherstraße 100
9494 Schaan | Liechtenstein

TE 6-A36 (04)

[2016]

2006/42/EC

EN ISO 12100

2014/30/EU

EN 60745-1

2011/65/EU

EN 60745-2-6

2006/66/EU

Schaan, 01/2016

Paolo Luccini

Head of BA Quality and Process Management
BA Electric Tools & Accessories

Tassilo Deinzer

Executive Vice President
BU Power Tools & Accessories





Hilti Corporation

LI-9494 Schaan

Tel.: +423/234 21 11

Fax: +423/234 29 65

www.hilti.group

Hilti = registered trademark of Hilti Corp., Schaan



20170811