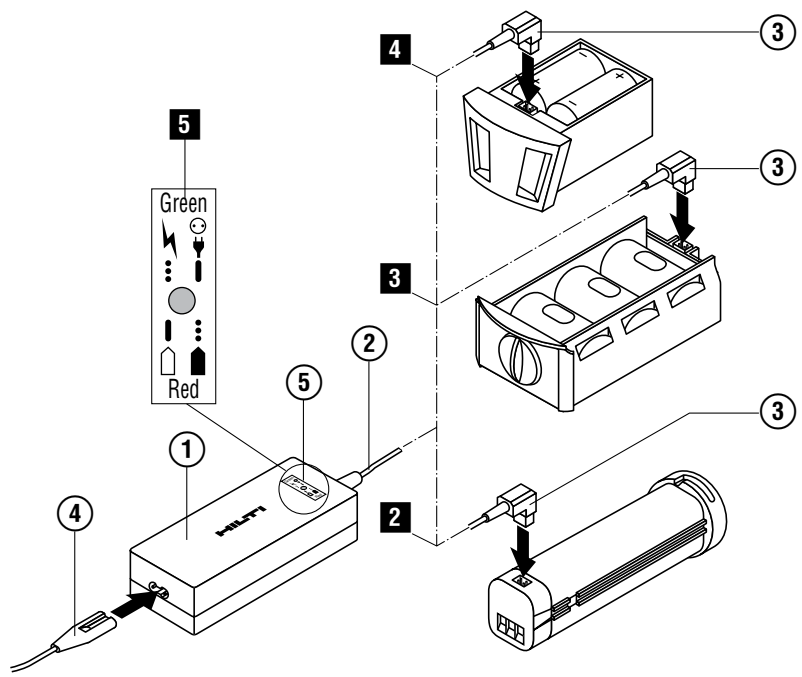


Bedienungsanleitung	de
Operating instructions	en
Mode d'emploi	fr
Istruzioni d'uso	it
Manual de instrucciones	es
Manual de instruções	pt
Gebruiksaanwijzing	nl
Brugsanvisning	da
Bruksanvisning	sv
Bruksanvisning	no
Käyttöohje	fi
Οδηγίες χρήσεως	el
Használati utasítás	hu
Instrukcja obsługi	pl
Инструкция по эксплуатации	ru
Návod k obsluze	cs
Návod na obsluhu	sk
Upute za uporabu	hr
Navodila za uporabo	sl
Ръководство за обслужване	bg
Instrucțiuni de utilizare	ro
Kullanma Talimatı	tr
دليل الاستعمال	ar
Lietošanas pamācība	lv
Instrukcija	lt
Kasutusjuhend	et
取扱説明書	ja
사용설명서	ko
操作說明書	zh
操作说明书	cn





ORIGINAL BRUGSANVISNING

PUA 80 Lader

Læs brugsanvisningen nøje før ibrugtagning.

Opbevar altid brugsanvisningen sammen med apparatet.

Sørg for, at brugsanvisningen altid følger med ved overdragelse af apparatet til andre.

Indholdsfortegnelse	side
1 Generelle anvisninger	43
2 Beskrivelse	44
3 Tekniske specifikationer	44
4 Sikkerhedsanvisninger	45
5 Ibrugtagning	46
6 Betjening	46
7 Rengøring og vedligeholdelse	47
8 Bortskaffelse	47
9 Producentgaranti - Produkter	48
10 EF-overensstemmelseserklæring (original)	48

1 Tallene henviser til billeder. Billederne finder du i til-lægget til brugsanvisningen.

I denne brugsanvisning betegner "apparatet" altid laderen PUA 80.

Maskindele, betjenings- og displayelementer 1

- 1 Lader PUA 80
- 2 Ladekabel
- 3 Stik
- 4 Netledning
- 5 Indikatorlamper

da

1 Generelle anvisninger

1.1 Signalord og deres betydning

FARE

Står ved en umiddelbart truende fare, der kan medføre alvorlige kvæstelser eller døden.

ADVARSEL

Advarer om en potentielt farlig situation, der kan forårsage alvorlige personskader eller døden.

FORSIGTIG

Advarer om en potentielt farlig situation, der kan forårsage lettere personskader eller materielle skader.

BEMÆRK

Står ved anvisninger om brug og andre nyttige oplysninger.

1.2 Forklaring af piktogrammer og yderligere anvisninger

Advarselssymboler



Generel fare



Advarsel om farlig elektrisk spænding



Advarsel om ætsende stoffer



Advarsel om eksplosionsfarlige stoffer

Symboler



Læs brugsanvisningen før brug



Batterierne må ikke bortskaffes som almindeligt affald.



Affald skal indleveres til genvinding på en genbrugsstation.

Placering af identifikationsoplysninger på apparatet

Typebetegnelse og serienummer findes på apparatets typeskilt. Skriv disse oplysninger i brugsanvisningen, og henvis til disse, når du henvender dig til vores kundeservice eller værksted.

Type:

Serienummer:

2 Beskrivelse

2.1 Bestemmelsesmæssig anvendelse

Apparatet bruges til opladning af Hilti-batteripakker PSA 80, PRA 82 og PRA 801 i tørre rum.

Apparatet er afstemt efter de batterier, der er angivet i brugsanvisningen. Der må ikke oplades andre batterier med den.

Brug ikke maskinen, hvis der er risiko for brand eller eksplosion.

Overhold forskrifterne i denne brugsanvisning med hensyn til drift, pleje og vedligeholdelse.

Apparatet er beregnet til professionel brug og må kun betjenes, efterses og vedligeholdes af autoriseret og uddannet personale. Dette personale skal i særdeleshed

informeres om de potentielle farer, der er forbundet med brugen af dette apparat. Der kan opstå farlige situationer ved anvendelse af apparatet og det tilhørende udstyr, hvis det anvendes af personer, der ikke er blevet undervist i dens brug, eller hvis det ikke anvendes korrekt i henhold til forskrifterne i denne brugsanvisning.

Det er ikke tilladt at modificere eller tilføje ekstra dele til værktøjet.

2.2 Leveringsomfang

- 1 Lader PUA 80
- 1 Netledning
- 1 Brugsanvisning

da

3 Tekniske specifikationer

Ret til tekniske ændringer forbeholdes!

Maskine PUA 80

Netspænding	100...240 V
Netfrekvens	50...60 Hz
Vægt	0,36 kg (0,8 pund)
Ledningslængde lader	1,5 m (5 fod)
Mål (L x B x H)	120 mm (4,7 inch) x 58 mm (2,3 inch) x 30 mm (1,2 inch)
Styring	Elektronisk ladekontrol og styring via mikrocontroller
Kapslingsklasse	Elektrisk beskyttelsesklasse II (dobbeltsoliseret)
Arbejdstemperatur	+0...+40 °C (+32°F til +104°F)
Opbevaringstemperatur	-30...+60 °C (-22°F til +140°F)

Tekniske laderdata for batterier	PRA 801	PSA 80	PRA 82
Udgangsspænding, maks.	5,6 V	14 V	3,8 V
Udgangsstrøm, maks.	4,4 A	1,7 A	4,4 A
Ladetider	ca. 2,5 h	ca. 1,5 h	ca. 2,5 h

Batteri	PRA 801	PSA 80	PRA 82
Udgangsspænding, maks.	3,6 V	9,6 V	2,4 V
Kapacitet	8,5 Ah	2 Ah	8 Ah
Battericeller (stk.)	3	8	2

4 Sikkerhedsanvisninger

Ud over de sikkerhedstekniske forskrifter i de enkelte afsnit i denne brugsanvisning skal følgende retningslinjer altid overholdes.

4.1 Generelle sikkerhedsforanstaltninger

- Undlad at deaktivere sikkerhedsanordninger og fjerne advarselsskilte af nogen art.
- Hvis stikbenene på maskinen er bøjedede eller beskadigede, må den ikke bruges (brug ikke kraft ved isætning af stikket).
- Tag hensyn til påvirkning fra omgivelserne. Udsæt ikke maskinen for nedbør, brug ikke maskinen i fugtige eller våde omgivelser. Brug ikke maskinen, hvis der er risiko for brand eller eksplosion.
- Brug kun netkablet i lysnettet.
- Maskiner, der ikke bruges, skal opbevares sikkert. De skal opbevares på et tørt, højt beliggende eller svært tilgængeligt sted uden for børns rækkevidde.
- f) Brug den rigtige maskine. Brug ikke maskinen til formål, som den ikke er beregnet til, men kun i overensstemmelse med formålet og i fejlfri stand.
- g) Sørg for at opbevare batterier og ladere, som ikke er i brug, på sikker afstand af papirclips, mønter, nøgler, søm, skruer og andre metalgenstande, som kan kortslutte deres kontakter. Kortslutning af kontakterne på batterier eller ladere kan medføre forbrændinger og brand.
- h) Maskinen er ikke beregnet til anvendelse af personer, herunder børn, med begrænsede fysiske, bevægelsesmæssige eller mentale evner eller uden erfaring og/eller viden, medmindre de er under opsyn af en person, der tager ansvaret for deres sikkerhed, eller de har fået anvisninger af denne om, hvordan maskinen skal benyttes.
- i) Børn bør gøres opmærksomme på, at de ikke må lege med maskinen.
- j) Sørg for, at batterierne ikke får mekaniske skader.
- k) Defekte batterier (for eksempel batterier med revner, ødelagte dele, bøjedede, tilbageslåede og/eller afrevne kontakter) må ikke genoplades og genbruges.

4.2 Formålstjenlig indretning af arbejdspladserne

- Sørg for, at der er en god belysning på arbejdspladsen.
- Sørg for at holde arbejdsområdet ryddeligt og godt oplyst. Uorden eller uoplyste arbejdsområder øger faren for uheld.
- Sørg for, at maskinen og kablet ikke anbringes, så der er risiko for nedfald eller personskader.
- Anbring maskinen på et sikkert sted før opladning.

4.3 Elektrisk



- Undgå kropskontakt med jordforbundne overflader som f.eks. rør, radiatorer, komfurer og køleskabe. Hvis din krop er jordforbundet, øges risikoen for elektrisk stød.
- Kontrollér maskinens elledning regelmæssigt, og få den udskiftet, hvis den er beskadiget. Kontrollér jævnligt forlængerledninger, og udskift dem, hvis de er beskadigede. Hvis el- eller forlængerledningen bliver beskadiget under arbejdet, må du ikke røre ved ledningen. Træk stikket ud af stikkontakten. Beskadigede elledninger og forlængerledninger medfører fare for at få elektrisk stød.
- Kontrollér, at maskinen og alle kabler er i orden. Brug ikke maskinen og tilbehøret, hvis dette er beskadiget, hvis det ikke er komplet, eller hvis der er betjeningselementer, der ikke kan betjenes problemfrit.
- Maskinen må kun repareres af Hiltis kundeservice.
- Brug kun elledningen til formål, den er beregnet til. Bær aldrig maskinen i elledningen. Træk ikke i elledningen for at trække stikket ud af stikkontakten.
- Beskyt elledningen mod varme, olie og skarpe genstande.
- Anvend aldrig apparatet, hvis det er snavset eller vådt. Hvis der sidder støv, først og fremmest fra ledende materialer, på apparatets overflade, eller den er fugtig, er der under uheldige omstændigheder risiko for at få elektrisk stød. Lad derfor jævnligt Hilti kontrollere snavsede apparater, især hvis de ofte bruges til elektrisk ledende materialer.
- Undgå, at batteripakken kortsluttes. En kortslutning kan forårsage brand.
- Undgå at berøre kontakterne.
- Anvend ikke andre batterier end dem, der er anbefalet til maskinen. Ved brug af andre batterier eller brug af batterierne til andre formål end de tiltænkte er der risiko for brand og eksplosion.
- Batterierne skal bortskaffes miljømæssigt korrekt og sikkert, når de ikke længere kan anvendes.

4.4 Elektromagnetisk kompatibilitet

Selv om maskinen opfylder de strenge krav i gældende direktiver, kan Hilti ikke udelukke muligheden for, at maskinen forstyrres af stærk stråling, hvilket kan medføre en fejl. Hvis det er tilfældet eller i tilfælde af usikkerhed,

da

skal der foretages kontrolmålinger. Hilti kan ligeledes ikke udelukke, at andre maskiner (f.eks. navigationsudstyr i fly) forstyrres.

4.5 Væsker

Hvis batteriet anvendes forkert, kan der løbe væske ud af batteriet/akkuen. **Undgå at komme i kontakt med denne væske. Hvis det alligevel skulle ske, skylles med vand. Hvis du får væske i øjnene, skal du skylle med rigeligt vand, og søge læge.** Batterivæske kan give hudirritation eller forbrændinger.

5 Ibrugtagning



5.1 Tilslutning af maskinen **I**

1. Slut netkablet til laderen.

2. Sæt stikket i stikkontakten.
3. Slut ladekablet til batteripakken PSA 80, PRA 82 eller PRA 801.

da

6 Betjening



FORSIGTIG

Maskinen bliver varm under opladningen af batteriet. **Maskinen må derfor ikke indbygges, afdækkes eller anvendes i omgivelser uden fri luftcirkulation. Apparatet må ikke anvendes til opladning i en lukket beholder.**

FORSIGTIG

Opbevar og oplad aldrig batteripakken i solen, på en radiator eller i et vindue. Ved høje temperaturer beskadiges batteripakken.

6.1 Visning **I**

BEMÆRK

- Oplad kun batteripakken ved temperaturer fra 0 til 40 °C .
- Den mest effektive opladning opnås ved en omgivende temperatur på mellem 0 og 30 °C.

Visning	Grøn lampe - varigt lys	Maskinen er sluttet til nettet og er klart til brug.
	Grøn lampe, blinkende lys	Batteriet kan ikke oplades. Enten fungerer batteriet ikke optimalt, eller også ligger batteriets temperatur uden for driftstemperaturområdet. Tag batteriet ud af laderen, og lad det afkøle eller opvarme til driftstemperatur. Sæt derefter batteriet i laderen igen. Hvis den grønne lampe stadig blinker, er batteriet muligvis defekt. Kontakt Hilti.
	Rød lampe, varigt lys	Batteripakken oplades direkte.
	Rød lampe, blinkende lys	Batteripakken er opladet.

7 Rengøring og vedligeholdelse

FORSIGTIG

Træk stikket ud af stikkontakten.

7.1 Rengøring af maskinen

Det yderste kabinet er fremstillet af et slagfast plastmateriale.

Rengør jævnligt maskinens yderside med en let fugtet pudsekuld eller en tør børste. Du må ikke bruge spraymaskiner, dampstrålemaskiner eller almindeligt vand til rengøring! Det kan forringe maskinens elektriske sikkerhed. Sørg for, at der ikke kommer olie og fedt i maskinen. Anvend ikke silikoneholdige plejemidler.

7.2 Vedligeholdelse

ADVARSEL

Reparationer på elektriske dele og udskiftning af netkablet skal altid udføres af en elektriker.

Kontrollér regelmæssigt alle yvendige dele på maskinen for beskadigelse og fejlfri funktion. Brug aldrig maskinen, hvis der er dele, der er beskadiget, eller betjeningselementerne ikke fungerer korrekt. Lad et Hilti-serviceværksted reparere maskinen.

7.3 Vedligeholdelse af batterier

Sørg for, at der ikke kommer støv og smøremidler på kontaktfladerne.

Rengør om nødvendigt kontaktfladerne med en ren klud. Falder batteripakkens kapacitet efter længere tids brug til under den acceptable grænse, anbefaler vi, at du henvender dig til et Hilti-serviceværksted.

da

8 Bortskaffelse

FARE

Ved ukorrekt bortskaffelse kan der ske følgende:

Ved afbrænding af plastikdele kan der opstå giftig røggas, som man kan blive syg af at indånde.

Ved beskadigelse eller kraftig opvarmning kan batteriet eksplodere og dermed forårsage forgiftning, forbrænding, ætsning eller forurening af miljøet.

Ved skødesløs bortskaffelse kan udstyret havne i hænderne på ukyndige personer, som ikke ved, hvordan udstyret anvendes korrekt. Dette kan medføre, at du eller andre kommer slemt til skade, eller at miljøet forurennes.



Størstedelen af de materialer, som anvendes ved fremstillingen af Hilti-produkter, kan genbruges. Materialerne skal sorteres, før de kan genbruges. I mange lande findes der allerede ordninger, hvor Hilti samler sine brugte produkter ind til genbrug. Yderligere oplysninger får du hos Hilti-kundeservice eller din lokale Hilti-konsulent.



Kun for EU-lande

Elværktøj må ikke bortskaffes som almindeligt affald!

I henhold til det europæiske direktiv 2002/96/EF om bortskaffelse af elektriske og elektroniske produkter og gældende national lovgivning skal brugt elværktøj indsamles separat og bortskaffes på en måde, der skåner miljøet mest muligt.



Bortskaffelse af batterier skal ske i overensstemmelse med de nationale forskrifter.

9 Producentgaranti - Produkter

Hvis du har spørgsmål vedrørende garantibetingelserne, bedes du henvende dig til din lokale HILTI-partner.

10 EF-overensstemmelseserklæring (original)

Betegnelse:	Lader
Typebetegnelse:	PUA 80
Produktionsår:	2006

Vi erklærer som eneansvarlige, at dette produkt er i overensstemmelse med følgende direktiver og standarder: indtil 19. april 2016: 2004/108/EF, fra 20. april 2016: 2014/30/EU, indtil 19. april 2016: 2006/95/EF, fra 20. april 2016: 2014/35/EU, 2011/65/EU, EN ISO 12100, EN 60335-1, EN 60335-2-29.

Hilti Corporation, Feldkircherstrasse 100,
FL-9494 Schaan



Paolo Luccini
Head of BA Quality and Process Management
Business Area Electric Tools & Accessories
08/2015



Edward Przybyłowicz
Head of BU Measuring Systems

BU Measuring Systems

08/2015

Teknisk dokumentation ved:

Hilti Entwicklungsgesellschaft mbH
Zulassung Elektrowerkzeuge
Hiltistrasse 6
86916 Kaufering
Deutschland

da



Hilti Corporation

LI-9494 Schaan

Tel.: +423/234 21 11

Fax: +423/234 29 65

www.hilti.com

Hilti = registered trademark of Hilti Corp., Schaan
Pos. 1 | 20151014

