

HILTI

WSC 7.25-A36

Operating instructions

en

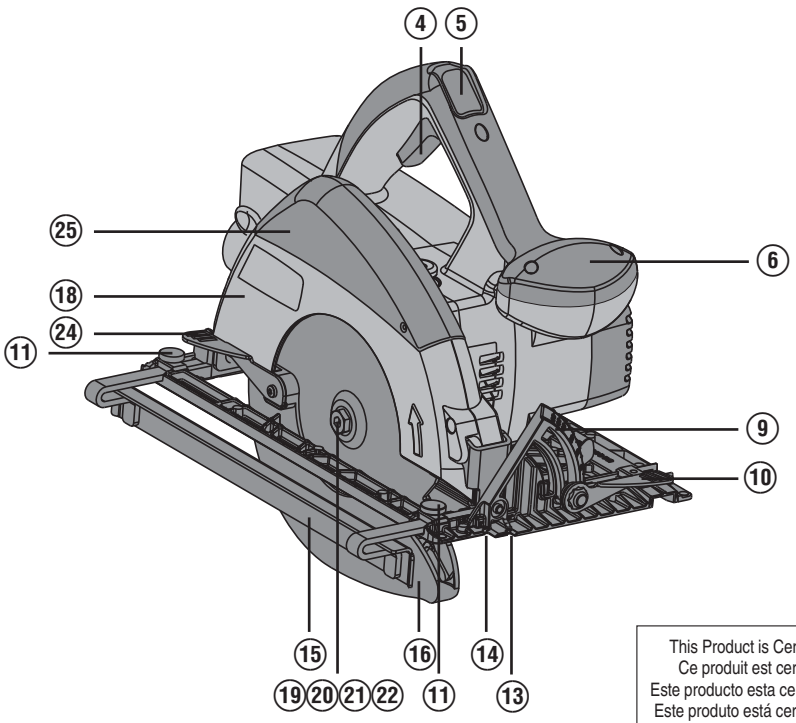
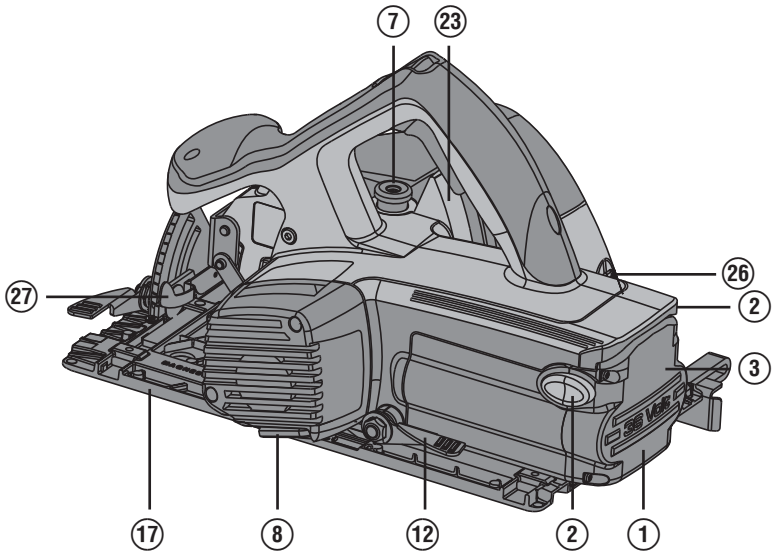
Mode d'emploi

fr

Manual de instrucciones

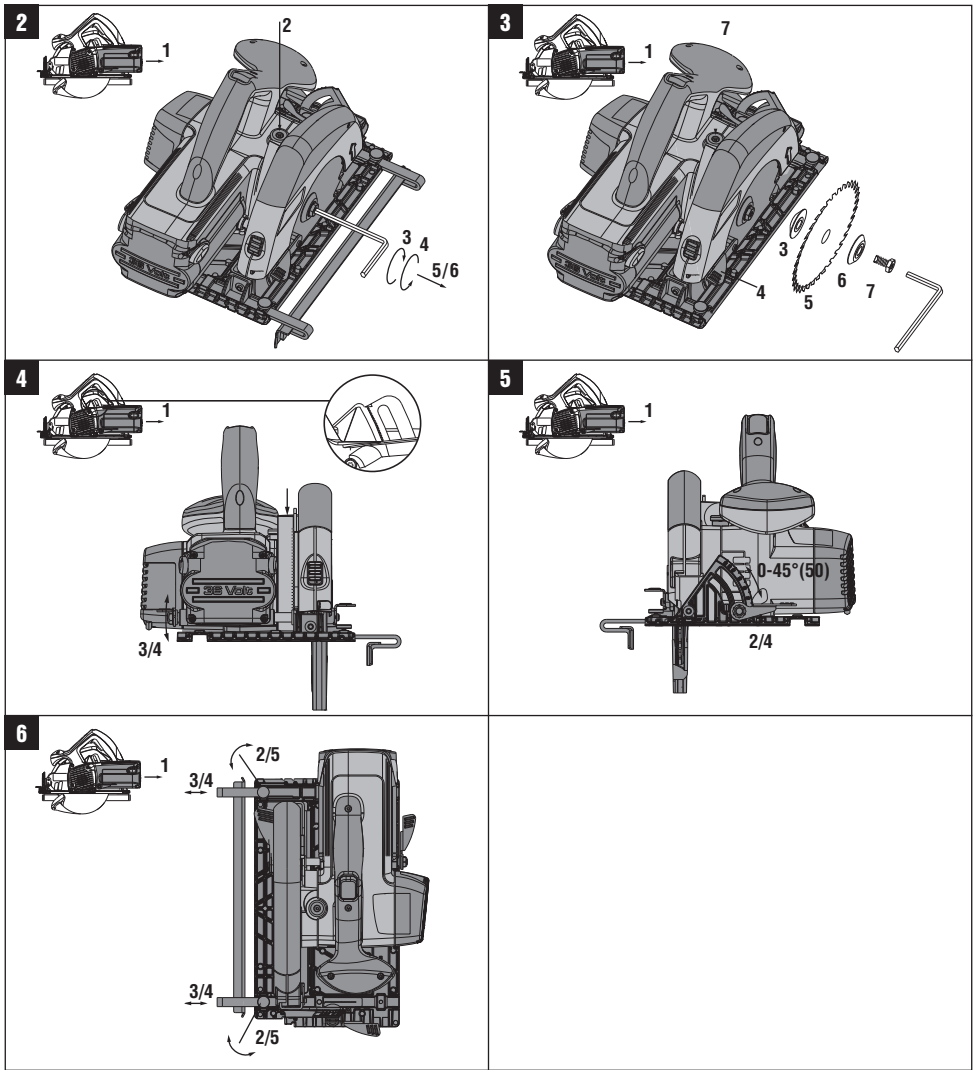
es

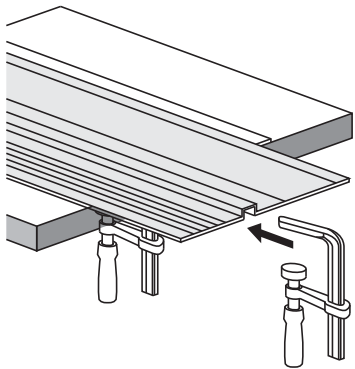
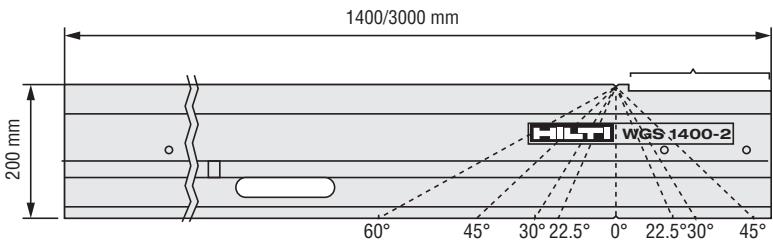
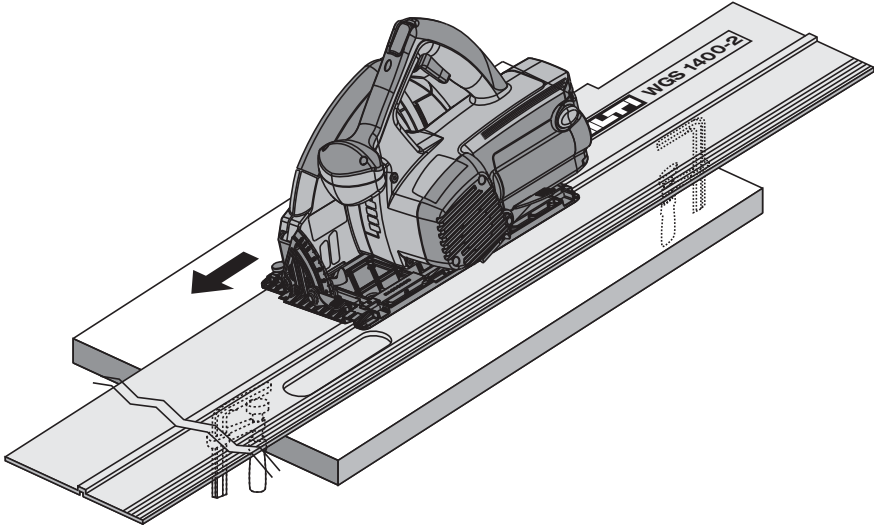


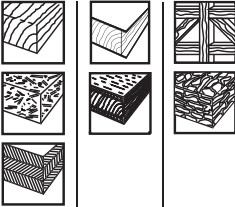





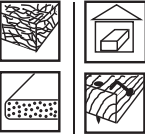

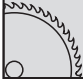





This Product is Certified
 Ce produit est certifié
 Este producto esta certificado
 Este produto está certificado







		Holz / Wood / Bois			Kunststoff / Synthetics / Plastiques		Andere / Others / Autre chose		
					 				
<input checked="" type="radio"/> ... optimal geeignet ideal indiquée <input type="radio"/> ... geeignet good indiquée									
	QualiCut	z54	<input type="radio"/>	<input checked="" type="radio"/>		<input checked="" type="radio"/>	<input checked="" type="radio"/>		
		z48	<input checked="" type="radio"/>	<input checked="" type="radio"/>		<input checked="" type="radio"/>	<input checked="" type="radio"/>		
		z42	<input checked="" type="radio"/>	<input type="radio"/>		<input type="radio"/>	<input checked="" type="radio"/>		
		z42-A	<input checked="" type="radio"/>	<input type="radio"/>		<input type="radio"/>	<input checked="" type="radio"/>		
	MultiCut	z24-A	<input type="radio"/>	<input type="radio"/>	<input type="radio"/>		<input type="radio"/>	<input type="radio"/>	
		z42-A	<input checked="" type="radio"/>	<input type="radio"/>	<input checked="" type="radio"/>		<input type="radio"/>	<input type="radio"/>	
	QuickCut	z18	<input type="radio"/>		<input checked="" type="radio"/>			<input checked="" type="radio"/>	
	SpecialCut	z18					<input type="radio"/>	<input checked="" type="radio"/>	
		z14					<input type="radio"/>	<input checked="" type="radio"/>	

AKKU / BATTERY / ACCU / BATERIAS / BATTERI / AKU / AKUMULATORY / AKKMiäüüéé

WSC 7.25-A36 Scie circulaire sur accu

fr

Avant de mettre l'appareil en marche, lire impérativement son mode d'emploi et bien respecter les consignes.

Le présent mode d'emploi doit toujours accompagner l'appareil.

Ne pas prêter ou céder l'appareil à un autre utilisateur sans lui fournir le mode d'emploi.

Sommaire	Page
1 Consignes générales	14
2 Description	15
3 Accessoires	17
4 Caractéristiques techniques	17
5 Consignes de sécurité	18
6 Mise en service	22
7 Utilisation	23
8 Nettoyage et entretien	25
9 Guide de dépannage	26
10 Recyclage	26
11 Garantie constructeur des appareils	27

1 Les chiffres renvoient aux illustrations respectives. Les illustrations qui se rapportent au texte se trouvent sur les pages rabattables. Pour lire le mode d'emploi, rabattre ces pages de manière à voir les illustrations.

Dans le présent mode d'emploi, « l'appareil » désigne toujours la scie circulaire à bloc-accu WSC 7.25-A36.

Organes de commande et éléments d'affichage **1**

- ① Bloc-accu
- ② Boutons de déverrouillage avec fonction supplémentaire d'activation de l'indicateur de l'état de charge
- ③ Indicateur de l'état de charge et de défauts (bloc-accu Li-Ion)
- ④ Interrupteur Marche / Arrêt
- ⑤ Dispositif de blocage de l'interrupteur
- ⑥ Poignée supplémentaire
- ⑦ Bouton de blocage de la broche
- ⑧ Clé pour vis à tête 6 pans creux
- ⑨ Échelle d'angle de coupe
- ⑩ Levier de blocage pour réglage de l'angle de coupe
- ⑪ Vis de blocage pour butée parallèle
- ⑫ Levier de blocage pour réglage de la profondeur de coupe
- ⑬ Repère de coupe 45°
- ⑭ Repère de coupe 0°
- ⑮ Butée parallèle
- ⑯ Capot de protection oscillant
- ⑰ Plaque de base
- ⑱ Carter de protection
- ⑲ Broche d'entraînement
- ⑳ Flasque support
- ㉑ Flasque de serrage
- ㉒ Vis de serrage
- ㉓ Échelle de profondeur de coupe
- ㉔ Levier de commande du capot de protection oscillant
- ㉕ Capot d'aspiration du canal de copeaux
- ㉖ Déverrouillage du capot d'aspiration du canal de copeaux
- ㉗ Étrier supplémentaire pour coupe à 50°

1 Consignes générales

1.1 Termes signalant un danger et leur signification

DANGER

Pour un danger imminent qui peut entraîner de graves blessures corporelles ou la mort.

AVERTISSEMENT

Pour attirer l'attention sur une situation pouvant présenter des dangers susceptibles d'entraîner des blessures corporelles graves ou la mort.

ATTENTION

Pour attirer l'attention sur une situation pouvant présenter des dangers susceptibles d'entraîner des blessures corporelles légères ou des dégâts matériels.

REMARQUE

Pour des conseils d'utilisation et autres informations utiles.

1.2 Explication des pictogrammes et autres symboles d'avertissement

Symboles d'avertissement



Avertissement danger général



Avertissement tension électrique dangereuse



Avertissement matières corrosives



Avertissement surfaces chaudes

Symboles d'obligation



Porter des lunettes de protection



Porter un casque de protection



Porter un casque antibruit



Porter des gants de protection



Porter un masque respiratoire léger

Symboles



Lire le mode d'emploi avant d'utiliser l'appareil



Recycler les déchets



Volt



Courant continu



Vitesse nominale à vide



Tours par minute



Tours par minute



Diamètre



Lame de scie

Emplacement des détails d'identification sur l'appareil

La désignation du modèle figure sur la plaque signalétique et le numéro de série sur le côté du carter moteur. Inscrire ces renseignements dans le mode d'emploi et toujours s'y référer pour communiquer avec notre représentant ou agence Hilti.

Type :

N° de série :

2 Description

2.1 Utilisation conforme à l'usage prévu

L'appareil est une scie circulaire sur accu à guidage manuel.

Les appareils sont destinés aux travaux de sciage dans le bois ou des matières semblables, les plastiques, les panneaux-plan, le placoplâtre et les matériaux composites jusqu'à une profondeur de coupe de 70 mm (2 5/8") ainsi que des coupes en onglets de 0° à 50°.

Ne pas travailler sur des matériaux susceptibles de nuire à la santé (par ex. amiante).

L'appareil est destiné aux utilisateurs professionnels et ne doit être utilisé, entretenu et réparé que par un personnel agréé, formé à cet effet. Ce personnel doit être au courant des dangers inhérents à l'utilisation de l'appareil. L'appareil et ses accessoires peuvent s'avérer dangereux s'ils sont utilisés de manière incorrecte par un personnel non qualifié ou de manière non conforme à l'usage prévu.

L'environnement de travail peut être : chantiers, ateliers, sites de rénovation, sites de constructions nouvelles ou de constructions en cours de réaménagement.

Toute manipulation ou modification de l'appareil est interdite.

Ne pas utiliser les lames de scie dont les caractéristiques techniques indiquées (par ex. diamètre, vitesse de rotation, épaisseur) ne correspondent pas, ni les disques à tronçonner / à ébarber et les lames de scie en acier à coupe rapide fortement allié (acier HSS).

Ne pas scier les métaux.

Ne pas utiliser l'appareil pour scier des branches ni des troncs d'arbres.

Ne pas utiliser les blocs-accus comme source d'énergie pour d'autres appareils non spécifiés.

Pour éviter tout risque de blessure, utiliser uniquement les accessoires et outils Hilti d'origine.

Bien respecter les consignes concernant l'utilisation, le nettoyage et l'entretien de l'appareil qui figurent dans le présent mode d'emploi.

2.2 Interrupteur

Interrupteur Marche / Arrêt avec dispositif de blocage

2.3 Poignées

Poignée et poignée supplémentaire

2.4 Équipements de protection

Carter de protection et capot de protection oscillant

2.5 Lubrification

Graissage

2.6 Protection contre la décharge totale

Pour prolonger la durée de vie du bloc-accu et du moteur, l'électronique est réglée de sorte qu'en cas d'avance trop forte, la vitesse de rotation soit réduite de manière audible jusqu'à l'arrêt complet et la coupure de l'alimentation électrique en cas d'une autre pression.

ATTENTION

Lorsque la force d'avance baisse, l'appareil continue à tourner automatiquement tant que l'interrupteur Marche / Arrêt reste enfoncé, comme c'est le cas pour les blocs d'alimentation.

2.7 État de charge du bloc-accu Li-Ion

Lors de l'utilisation de blocs-accus Li-Ion, l'état de charge peut être visualisé en appuyant légèrement sur un des boutons de déverrouillage (jusqu'à la résistance - ne pas déverrouiller). L'affichage au dos du bloc-accu donne les informations suivantes :

DEL allumée en continu	DEL clignotante	État de charge C
DEL 1, 2, 3, 4	-	$C \geq 75 \%$
DEL 1, 2, 3	-	$50 \% \leq C < 75 \%$
DEL 1, 2	-	$25 \% \leq C < 50 \%$
DEL 1	-	$10 \% \leq C < 25 \%$
-	DEL 1	$C < 10 \%$

2.8 La livraison de l'équipement standard comprend

- 1 Appareil
- 1 Lame de scie
- 1 Clé pour vis à tête 6 pans creux
- 1 Mode d'emploi
- 1 Coffret Hilti (en option)
- 1 Emballage en carton (en option)

2.9 Équipement supplémentaire nécessaire au fonctionnement de l'appareil

Pour WSC 7.25-A36, un bloc-accu B 36/2.4 NiCd ou un bloc-accu B 36/3.3 Li-Ion un bloc-accu B 36/3.9 Li-Ion et un chargeur C436-90 ou C436-350 ou C7/36-ACS ou C4/36-ACS.

REMARQUE

Selon l'équipement, peut déjà être contenu dans la livraison.

3 Accessoires

Accessoires pour WSC 7.25-A36

Désignation	Symbole	Code article, Description
Chargeur	C7/36-ACS	
Chargeur pour blocs-accus Li-Ion	C4/36-ACS	
Chargeur pour blocs-accus Li-Ion	C 4/36-90	
Chargeur pour blocs-accus Li-Ion	C 4/36-350	
Bloc-accu	B36/2.4 NiCd	228195
Bloc-accu		B36/3.9 Li-Ion
Butée parallèle		WPG 370/355
Rail de guidage		WGS 1400-2B

fr

4 Caractéristiques techniques

Sous réserve de modifications techniques !

Appareil	WSC 7.25-A36
Tension de référence (tension continue)	36 V
Poids avec bloc-accu	5,8 kg (12.8 lbs)
Dimensions (L x l x h)	393 mm (15,47 ") x 233 mm (9,17 ") x 307 mm (12,13 ") (15 ¹⁵ / ₃₂ " X 9 ¹¹ / ₆₄ " X 12 ³ / ₃₂ ")
Plaque de base	193 mm (7,6 ") x 320 mm (12,6 ") x 12 ¹⁹ / ₃₂ " (7,6 ")
Diamètre de lame de scie maximum	184 mm (7 1/4")
Diamètre de lame de scie minimum	165 mm (6 1/2")
Épaisseur de la lame (disque)	0,5... 1,5 mm (0,02" à 0,06")
Alésage de fixation de la lame de scie	15,88 mm (5/8")
Profondeur de coupe	Angle de coupe 90° : 67 mm (2 ⁵ / ₈ ") Angle de coupe 50° : 42 mm (1 ³ / ₄ ") Angle de coupe 45° : 48 mm (1 ⁷ / ₈ ")
Vitesse de rotation à vide	4.000/min

Bloc-accu	B 36/2.4 NiCd	B 36/3.3 Li-Ion	B 36/3.9 Li-Ion
Tension nominale	36 V	36 V	36 V
Capacité	2,4 Ah	3,3 Ah	3,9 Ah
Consommation d'énergie électrique	86,4 Wh	118,8 Wh	140,4 Wh
Surveillance de la température	NTC	NTC	NTC
Poids	2,08 kg (4.58 lbs)	1,65 kg (3.64 lbs)	1,65 kg (3.64 lbs)
Type de cellules	Nickel-Cadmium	Li-Ion	Li-Ion
Bloc de cellules	30 éléments	30 éléments	30 éléments

5 Consignes de sécurité

REMARQUE

Les indications de sécurité du chapitre 5.1 contiennent toutes les indications générales de sécurité pour les appareils électriques qui, selon les normes applicables, doivent être traitées dans le présent mode d'emploi. Par conséquent, il est possible que certaines indications ne se rapportent pas à cet appareil.

5.1 Indications générales de sécurité pour les appareils électriques

a) AVERTISSEMENT

Lire et comprendre toutes les consignes de sécurité et instructions. Le non-respect des consignes de sécurité et instructions indiquées ci-après peut entraîner un choc électrique, un incendie et / ou de graves blessures sur les personnes. **Les consignes de sécurité et instructions doivent être intégralement conservées pour les utilisations futures.** La notion d'« outil électroportatif » mentionnée dans les consignes de sécurité se rapporte à des outils électriques raccordés au secteur (avec câble de raccordement) et à des outils électriques à batterie (sans câble de raccordement).

5.1.1 Sécurité sur le lieu de travail

- a) **Maintenez l'endroit de travail propre et bien éclairé.** Un lieu de travail en désordre ou mal éclairé augmente le risque d'accidents.
- b) **N'utilisez pas l'outil électroportatif dans un environnement présentant des risques d'explosion et où se trouvent des liquides, des gaz ou poussières inflammables.** Les outils électroportatifs génèrent des étincelles risquant d'enflammer les poussières ou les vapeurs.
- c) **Tenez les enfants et autres personnes éloignés durant l'utilisation de l'outil électroportatif.** En cas d'inattention vous risquez de perdre le contrôle de l'appareil.

5.1.2 Sécurité relative au système électrique

- a) **La fiche de secteur de l'outil électroportatif doit être appropriée à la prise de courant. Ne modifiez en aucun cas la fiche. N'utilisez pas de fiches d'adaptateur avec des outils électroportatifs avec mise à la terre.** Les fiches non modifiées et les prises de courant appropriées réduisent le risque de choc électrique.
- b) **Éviter le contact physique avec des surfaces mises à la terre tels que tuyaux, radiateurs, cuisinières et réfrigérateurs.** Il y a un risque élevé de choc électrique au cas où votre corps serait relié à la terre.
- c) **N'exposez pas les outils électroportatifs à la pluie ou à l'humidité.** La pénétration d'eau dans un outil électroportatif augmente le risque d'un choc électrique.
- d) **N'utilisez pas le câble à d'autres fins que celles prévues, n'utilisez pas le câble pour porter l'ou-**

til électroportatif ou pour l'accrocher ou encore pour le débrancher de la prise de courant. Maintenez le câble éloigné des sources de chaleur, des parties grasses, des bords tranchants ou des parties de l'appareil en rotation. Un câble endommagé ou torsadé augmente le risque d'un choc électrique.

- e) **Au cas où vous utiliseriez l'outil électroportatif à l'extérieur, utilisez uniquement une rallonge homologuée pour les applications extérieures.** L'utilisation d'une rallonge électrique homologuée pour les applications extérieures réduit le risque d'un choc électrique.
- f) **Si l'utilisation de l'outil électroportatif dans un environnement humide ne peut pas être évitée, un interrupteur de protection contre les courants de court-circuit doit être utilisé.** L'utilisation d'un tel interrupteur de protection réduit le risque d'une décharge électrique.

5.1.3 Sécurité des personnes

- a) **Restez vigilant, surveillez ce que vous faites. Faites preuve de bon sens en utilisant l'outil électroportatif. N'utilisez pas l'outil électroportatif lorsque vous êtes fatigué ou après avoir consommé de l'alcool, des drogues ou avoir pris des médicaments.** Un moment d'inattention lors de l'utilisation de l'outil électroportatif peut entraîner de graves blessures sur les personnes.
- b) **Portez des équipements de protection. Portez toujours des lunettes de protection.** Le fait de porter des équipements de protection personnels tels que masque antipoussière, chaussures de sécurité antidérapantes, casque de protection ou protection acoustique suivant le travail à effectuer, réduit le risque de blessures.
- c) **Éviter une mise en service par mégarde. S'assurer que l'outil électroportatif est arrêté avant de le brancher à la source de courant et/ou au bloc-accu, de le prendre ou de le porter.** Le fait de porter l'outil électroportatif avec le doigt sur l'interrupteur ou de brancher l'appareil sur la source de courant lorsque l'interrupteur est en position de fonctionnement, peut entraîner des accidents.
- d) **Enlevez tout outil de réglage ou toute clé avant de mettre l'outil électroportatif en fonctionnement.** Une clé ou un outil se trouvant sur une partie en rotation peut causer des blessures.
- e) **Adoptez une bonne posture. Veillez à garder toujours une position stable et équilibrée.** Ceci vous permet de mieux contrôler l'outil électroportatif dans des situations inattendues.
- f) **Portez des vêtements appropriés. Ne portez pas de vêtements amples ni de bijoux. Maintenez cheveux, vêtements et gants éloignés des parties de l'appareil en rotation.** Des vêtements amples, des bijoux ou des cheveux longs peuvent être happés par des pièces en mouvement.

- g) **Si des dispositifs servant à aspirer ou à recueillir les poussières doivent être utilisés, vérifiez que ceux-ci sont effectivement raccordés et qu'ils sont correctement utilisés.** L'utilisation d'un dispositif d'aspiration peut réduire les risques dus aux poussières.

5.1.4 Utilisation et maniement de l'outil électroportatif

- a) **Ne surchargez pas l'appareil. Utilisez l'outil électroportatif approprié au travail à effectuer.** Avec l'outil électroportatif approprié, vous travaillerez mieux et avec plus de sécurité à la vitesse pour laquelle il est prévu.
- b) **N'utilisez pas un outil électroportatif dont l'interrupteur est défectueux.** Un outil électroportatif qui ne peut plus être mis en ou hors fonctionnement est dangereux et doit être réparé.
- c) **Retirez la fiche de la prise de courant et/ou le bloc-accu avant d'effectuer des réglages sur l'appareil, de changer les accessoires, ou de ranger l'appareil.** Cette mesure de précaution empêche une mise en fonctionnement par mégarde de l'outil électroportatif.
- d) **Gardez les outils électroportatifs non utilisés hors de portée des enfants. Ne permettez pas l'utilisation de l'appareil à des personnes qui ne se sont pas familiarisées avec celui-ci ou qui n'ont pas lu ces instructions.** Les outils électroportatifs sont dangereux lorsqu'ils sont utilisés par des personnes non initiées.
- e) **Prendre soin des outils électroportatifs. Vérifier que les parties en mouvement fonctionnent correctement et qu'elles ne sont pas coincées, et contrôler si des parties sont cassées ou endommagées de sorte que le bon fonctionnement de l'outil électroportatif s'en trouve entravé. Faire réparer les parties endommagées avant d'utiliser l'appareil.** De nombreux accidents sont dus à des outils électroportatifs mal entretenus.
- f) **Maintenez les outils de coupe aiguisés et propres.** Des outils soigneusement entretenus avec des bords tranchants bien aiguisés se coincent moins souvent et peuvent être guidés plus facilement.
- g) **L'outil électroportatif, les accessoires, les outils à monter, etc. doivent être utilisés conformément à ces instructions. Tenez compte également des conditions de travail et du travail à effectuer.** L'utilisation des outils électroportatifs à d'autres fins que celles prévues peut entraîner des situations dangereuses.

5.1.5 Utilisation et maniement de l'outil sur accu


- a) **Ne chargez les accumulateurs que dans des chargeurs recommandés par le fabricant.** Si un chargeur approprié à un type spécifique d'accumulateurs est utilisé avec des blocs-accus non recommandés pour celui-ci, il y a risque d'incendie.
- b) **Dans les outils électroportatifs, n'utilisez que les accumulateurs spécialement prévus pour ceux-ci.** L'utilisation de tout autre accumulateur peut entraîner des blessures et des risques d'incendie.

- c) **Tenez l'accumulateur non utilisé à l'écart de tous objets métalliques tels qu'agrafes, pièces de monnaie, clés, clous, vis ou autres, étant donné qu'un pontage peut provoquer un court-circuit.** Un court-circuit entre les contacts d'accu peut provoquer des brûlures ou un incendie.
- d) **En cas d'utilisation abusive, du liquide peut sortir de l'accumulateur. Éviter tout contact avec ce liquide. En cas de contact par mégarde, rincez soigneusement avec de l'eau. Au cas où le liquide rentrerait dans les yeux, consultez en plus un médecin.** Le liquide qui sort de l'accumulateur peut entraîner des irritations de la peau ou causer des brûlures.

5.1.6 Service

- a) **Ne faire réparer l'outil électroportatif que par un personnel qualifié et seulement avec des pièces de rechange d'origine.** Ceci permet d'assurer la sécurité de l'outil électroportatif.

5.2 Procédé de sciage

- a)  **DANGER**
Bien garder les mains à distance de la zone de sciage et de la lame de scie. Tenir la poignée supplémentaire ou le carter du moteur de l'autre main. Si la scie est tenue des deux mains, celles-ci ne risquent pas d'être blessées par la lame de scie.
- b) **Ne pas passer les mains sous la pièce travaillée.** Sous la pièce travaillée, le capot de protection ne peut pas protéger l'utilisateur contre la lame de scie.
- c) **Adapter la profondeur de coupe à l'épaisseur de la pièce travaillée.** Moins d'une dent complète devrait apparaître sous la pièce.
- d) **Ne jamais tenir la pièce à scier avec la main ou sur la jambe. Fixer la pièce sur un support stable.** Il est important de bien fixer la pièce, afin de réduire au minimum les dangers de contact physique, de coincement de la lame de scie ou de perte de contrôle.
- e) **Saisir l'outil électroportatif uniquement par les surfaces isolées des poignées lors des travaux pendant lesquels l'appareil utilisé risque de toucher des câbles électriques cachés.** Le contact avec un câble sous tension met les parties métalliques de l'outil électroportatif sous tension et provoque une décharge électrique.
- f) **Toujours utiliser une butée ou un guidage droit de bords pour des coupes longitudinales.** Ceci améliore la précision de coupe et réduit le danger de voir la lame de scie se coincer.
- g) **Toujours utiliser des lames de scie de la bonne taille et dont l'alésage de fixation est de forme appropriée (par ex. en étoile ou rond).** Les lames de scie qui ne conviennent pas aux pièces d'assemblage de la scie sont comme voilées et entraînent une perte de contrôle.
- h) **Ne jamais utiliser de rondelles ou de vis endommagées ou qui ne conviennent pas pour la lame de scie.** Les rondelles et vis pour la lame de scie ont spécialement été construites pour cette scie, pour

une performance et une sécurité de fonctionnement optimales.

5.3 Autres consignes de sécurité pour toutes les scies

Contrecoup – Causes et consignes de sécurité correspondantes :

un contrecoup est une réaction soudaine d'une lame de scie restée accrochée, coincée ou mal orientée, qui provoque le soulèvement incontrôlé de la scie et sa sortie de la pièce travaillée en direction de l'utilisateur ; si la lame de scie reste accrochée ou se coince dans la fente sciée qui se ferme, elle se bloque et la force du moteur entraîne la scie en direction de l'utilisateur ; si la lame de scie est tordue ou mal orientée dans le tracé de la coupe, les dents du bord arrière de la lame de scie risquent de s'accrocher dans la surface de la pièce, faisant sauter brusquement la lame de scie de la fente et propulsant la scie vers l'arrière en direction de l'utilisateur.

Un contrecoup est la conséquence d'une utilisation erronée ou inappropriée de la scie. Il peut être évité en prenant les mesures de précaution adaptées telles que décrites ci-dessous.

- a) **Bien tenir la scie des deux mains et mettre les bras dans une position permettant d'amortir la force de contrecoup. Toujours se tenir latéralement à la lame de scie, le corps de l'utilisateur ne doit jamais être dans l'alignement de la lame de scie.** Lors d'un contrecoup, la scie circulaire risque d'être propulsée vers l'arrière, l'utilisateur peut cependant contrôler les forces de contrecoup en prenant des mesures de précaution appropriées.
- b) **Si la lame de scie se coince ou que le travail est interrompu, arrêter la scie et la tenir dans le matériau sans bouger jusqu'à ce que la lame de scie s'immobilise. Ne jamais essayer de sortir la scie de la pièce travaillée ou de la tirer vers l'arrière tant que la lame de scie bouge, sans quoi un contrecoup risque de se produire.** Déterminer et résoudre la cause du coincement de la lame de scie.
- c) **Si une scie qui s'est bloquée dans une pièce doit être remise en marche, centrer la lame de scie dans la fente et contrôler que les dents de la scie ne sont pas restées accrochées dans la pièce.** Si la lame de scie est coincée, elle peut sortir de la pièce ou causer un contrecoup quand la scie est remise en marche.
- d) **Soutenir les grands panneaux travaillés afin de réduire le risque d'un contrecoup causé par une lame de scie coincée.** Les grands panneaux risquent de s'arquer sous leur propre poids. Les panneaux doivent être soutenus des deux côtés par des supports, près de la fente de scie ainsi que sur l'arête.
- e) **Ne pas utiliser de lames de scie émoussées ou endommagées.** Les lames de scie dont les dents sont émoussées ou mal orientées entraînent une fente trop étroite et par conséquent une friction élevée, un coincement de la lame de scie et un contrecoup.

- f) **Resserrer les réglages de la profondeur de coupe ainsi que de l'angle de coupe avant le sciage.** La lame de scie risque de se coincer et un contrecoup de se produire si les réglages se modifient pendant l'opération de sciage.
- g) **Procéder avec une extrême prudence en cas de sciage dans des murs existants ou autres zones imprévisibles.** Lors du sciage, la lame de scie plongeante risque de se coincer dans des objets cachés et de causer un contrecoup.

5.4 Consignes de sécurité pour les scies circulaires avec capot de protection oscillant

Fonction du capot de protection inférieur

- a) **Contrôler avant chaque utilisation que le capot inférieur de protection ferme parfaitement. Ne pas utiliser la scie quand le capot inférieur de protection ne peut pas bouger librement et ne se ferme pas tout de suite. Ne jamais coincer ou attacher le capot inférieur de protection en position ouverte.** Si, par mégarde, la scie tombe par terre, le capot inférieur de protection risque d'être déformé. Ouvrir le capot de protection à l'aide du levier et s'assurer qu'il peut encore bouger librement et ne touche ni la lame de scie ni d'autres éléments de l'appareil, et ceci pour tous les angles de coupe ainsi que pour toutes les profondeurs de coupe.
- b) **Contrôler le bon fonctionnement du ressort du capot inférieur de protection. Faire effectuer un entretien de la scie avant son utilisation, si le capot de protection inférieur et le ressort ne fonctionnent pas parfaitement.** Des parties endommagées, des restes de colle ou des accumulations de copeaux font que le capot inférieur de protection fonctionne plus lentement.
- c) **N'ouvrir le capot inférieur de protection manuellement que pour des coupes spéciales telles que les "coupes en plongée et coupes angulaires". Ouvrir le capot inférieur de protection à l'aide du levier et le lâcher dès que la lame de scie plonge dans la pièce.** Pour toutes les autres opérations de sciage, le capot inférieur de protection doit fonctionner automatiquement.
- d) **Ne pas déposer la scie sur l'établi ou le sol sans que le capot inférieur de protection couvre la lame de scie.** Une lame de scie non protégée et qui n'est pas encore à l'arrêt total fait bouger la scie dans le sens contraire au sens de coupe et scie tout ce qui est sur son chemin. Tenir compte du temps de ralentissement de la scie.

5.5 Consignes de sécurité supplémentaires

5.5.1 Sécurité des personnes

- a) **Porter un casque antibruit.** Le bruit peut entraîner des pertes auditives.
- b) **Toujours tenir l'appareil des deux mains par les poignées prévues à cet effet. Veiller à ce que les poignées soient toujours sèches, propres et exemptes de traces de graisse et d'huile.**

- c) Si l'appareil fonctionne sans dispositif d'aspiration de la poussière et si le travail effectué dégage de la poussière, porter un masque respiratoire léger.
- d) Utiliser l'appareil uniquement avec les dispositifs de sécurité correspondants.
- e) Utiliser l'appareil uniquement s'il est en parfait état et seulement de manière conforme à l'usage prévu.
- f) Faire régulièrement des pauses et des exercices de relaxation et de massage des doigts pour favoriser l'irrigation sanguine dans les doigts.
- g) Brancher l'appareil uniquement dans l'espace de travail.
- h) Sortir le bloc-accu de l'appareil pour le stockage et le transport.
- i) Lors de la coupe, toujours effectuer des mouvements s'éloignant de soi.
- j) Ne pas utiliser l'appareil au-dessus de la tête.
- k) Ne pas freiner l'appareil en exerçant une compression latérale contre la lame de scie.
- l) Ne pas toucher le flasque de serrage et la vis de serrage pendant que l'appareil est en marche.
- m) La surface de coupe doit être libre de tout obstacle. Ne pas scier des vis, clous, etc.
- n) Ne jamais appuyer sur le bouton-poussoir de blocage de la broche lorsque la lame de scie est en rotation.
- o) Ne pas diriger l'appareil vers quelqu'un.
- p) Adapter la force d'avance à la lame de scie et au matériau travaillé de sorte que la lame de scie ne se bloque pas et, le cas échéant, ne provoque un contre-coup.
- q) Éviter toute surchauffe des pointes des dents de scie.
- r) Lors du sciage de matériaux plastiques, éviter de faire fondre le plastique.
- s) Avant le début du travail, prendre connaissance de la classe de risque de la poussière générée lors des travaux. Utiliser un aspirateur avec une classification de sécurité autorisée officiellement et conforme aux dispositions locales concernant les poussières.
- t) Avertir les enfants et veiller à ce qu'ils ne jouent pas avec l'appareil.
- u) L'appareil n'est pas destiné à être utilisé par des enfants ou des personnes affaiblies sans encadrement.
- v) **AVERTISSEMENT** : Certains types de poussières générées par ébarbage, meulage, tronçonnage et perçage contiennent des substances chimiques, connues pour être cancérigènes, qui risquent d'entraîner des malformations congénitales, une infertilité, des lésions permanentes des voies respiratoires ou d'autres natures. Quelques-unes de ces substances chimiques sont le plomb contenu dans les peintures au plomb, le quartz cristallin provenant des briques, du béton, de la maçonnerie ou de pierres naturelles, ou encore l'arsenic ou le chrome provenant de bois de construction traités chimiquement. Les risques pour l'utilisateur varient en fonction de la fréquence de ces travaux. **Afin de réduire la**

charge de ces substances chimiques, l'utilisateur et les tierces personnes doivent travailler dans une pièce bien ventilée et utiliser les équipements de sécurité homologués. Porter un masque respiratoire adapté au type de poussière déterminé, qui filtre les particules microscopiques et permet d'éviter tout contact de la poussière avec le visage ou le corps. Éviter tout contact prolongé avec la poussière. Porter des vêtements de protection et laver à l'eau et au savon la portion de peau qui a été en contact avec la poussière. L'absorption de poussières par la bouche ou les yeux, ou le contact prolongé des poussières avec la peau, risque de favoriser l'absorption de substances chimiques nocives pour la santé.

fr

5.5.2 Utilisation et emploi soigneux de l'outil électroportatif

- a) **Bien fixer la pièce.** Pour ce faire, utiliser un dispositif de serrage ou un étau, pour maintenir la pièce travaillée en place. Elle sera ainsi mieux tenue qu'à la main, et les deux mains restent alors libres pour commander la machine.
- b) **Vérifier que les outils sont bien munis du système d'emmanchement adapté à l'appareil et qu'ils sont toujours correctement verrouillés dans le porte-outil.**

5.5.3 Sécurité relative au système électrique



Avant d'entamer le travail, vérifier, par exemple à l'aide d'un détecteur de métaux, qu'il n'y a pas de câbles ou gaines électriques, tuyaux de gaz ou d'eau cachés dans la zone d'intervention. Toutes pièces métalliques extérieures de l'appareil peuvent devenir conductrices, par exemple, lorsqu'un câble électrique est endommagé par inadvertance. Cela peut entraîner un grave danger d'électrocution.

5.5.4 Utilisation et emploi soigneux des blocs-accus

- a) **Respecter les directives spécifiques relatives au transport, au stockage et à l'utilisation des blocs-accus Li-Ion.**
- b) **Ne pas exposer les blocs-accus à des températures élevées ni au feu.** Il y a risque d'explosion.
- c) **Les blocs-accus ne doivent pas être démontés, écrasés, chauffés à une température supérieure à 80 °C ou jetés au feu.** Sinon, il y a risque d'incendie, d'explosion et de brûlure par l'acide.
- d) **Utiliser exclusivement des blocs-accus homologués pour l'appareil concerné.** En cas d'utilisation de blocs-accus non homologués ou d'utilisation des blocs-accus pour des domaines d'utilisation non autorisés, il y a risque d'incendie et d'explosion.
- e) **Les blocs-accus endommagés (par exemple des blocs-accus fissurés, dont certaines pièces sont cassées, dont les contacts sont déformés, rentrés**

et / ou sortis) ne doivent plus être chargés ni utilisés.

- f) Si le bloc-accu est trop chaud pour être saisi, il se peut qu'il soit défectueux. **Déposer l'appareil à un endroit non inflammable d'où il peut être surveillé, suffisamment loin de matériaux potentiellement inflammables et le laisser refroidir. Contacter le S.A.V. Hilti une fois que le bloc-accu est refroidi.**

fr

5.5.5 Place de travail

- a) **Veiller à ce que la place de travail soit bien éclairée.**
- b) **Veiller à ce que la place de travail soit bien ventilée.** Des places de travail mal ventilées peuvent nuire à la santé du fait de la présence excessive de poussière.

5.5.6 Équipement de protection individuelle



L'utilisateur et les personnes se trouvant à proximité pendant l'utilisation de l'appareil doivent porter des lunettes de protection adaptées, un casque de protection, un casque antibruit, des gants de protection et un masque respiratoire léger.

5.5.7 Équipements de protection

Ne pas mettre l'appareil en marche si la lame de scie, le capot d'aspiration ou le capot de protection oscillant ne sont pas correctement montés.

6 Mise en service



6.1 Utilisation soignée des blocs-accus

REMARQUE

À basses températures, la puissance du bloc-accu diminue. Ne pas utiliser le bloc-accu jusqu'à ce que l'appareil s'arrête complètement. Remplacer le bloc-accu à temps par le bloc-accu de rechange. Recharger le bloc-accu immédiatement pour qu'il soit de nouveau disponible pour le prochain remplacement.

Stocker si possible le bloc-accu dans un endroit sec et frais. Ne jamais conserver le bloc-accu dans un endroit exposé au soleil, sur un appareil de chauffage ou derrière des vitres. Une fois arrivés au terme de leur durée de service, les blocs-accus doivent être éliminés conformément à la réglementation en vigueur et en toute sécurité. Insérer le bloc-accu dans le chargeur correspondant.

6.2 Charge du bloc-accu



ATTENTION

Utiliser uniquement les chargeurs Hilti prévus, spécifiés sous « Accessoires ».

DANGER

Vérifier que les surfaces extérieures du bloc-accu sont propres et sèches avant de l'insérer dans le

chargeur approprié. Avant de recharger le bloc-accu, lire le mode d'emploi du chargeur.

6.2.1 Charge initiale d'un bloc-accu neuf

Avant d'utiliser un bloc-accu neuf, procéder impérativement à une recharge initiale correcte du bloc-accu afin que les cellules puissent se former de manière optimale. La capacité d'un bloc-accu neuf qui n'aurait pas été chargé correctement la première fois peut se trouver affectée durablement. Avant de recharger le bloc-accu pour la première fois, lire le mode d'emploi du chargeur correspondant.

6.2.2 Recharge d'un bloc-accu NiCd

Les blocs-accus NiCd devraient être complètement chargés à chaque processus de charge.

6.2.3 Recharge d'un bloc-accu Li-Ion

ATTENTION

Vérifier que les surfaces extérieures du bloc-accu sont propres et sèches avant de l'insérer dans le chargeur. Respecter les instructions du mode d'emploi du chargeur.

Les blocs-accus Li-Ion sont toujours prêts à l'emploi, même lorsqu'ils sont partiellement chargés. Des témoins lumineux indiquent la progression du processus de charge (voir mode d'emploi du chargeur).

6.3 Mise en place du bloc-accu

DANGER

Utiliser uniquement les blocs-accus et chargeurs Hilti prévus, spécifiés sous « Accessoires ».

ATTENTION

Avant d'insérer le bloc-accu, s'assurer que l'appareil est bien sur arrêt et que le blocage pendant la marche est activé. Utiliser uniquement les blocs-accus Hilti homologués pour l'appareil.

1. Insérer le bloc-accu dans l'appareil par l'arrière, jusqu'à ce qu'il s'encliquette jusqu'à la butée avec un « double-clic » audible.
2. **ATTENTION** Une chute de bloc-accu pourrait vous mettre en danger ou mettre en danger d'autres personnes.
Vérifier que le bloc-accu est bien en place dans l'appareil.

6.4 Retrait du bloc-accu

1. Appuyer sur l'un des boutons de déverrouillage ou les deux.

2. Tirer le bloc-accu vers l'arrière hors de l'appareil.

6.5 Transport et stockage des blocs-accus

Tirer le bloc-accu hors de la position de blocage (position de travail) dans la première position d'encliquetage (position de transport).

Lors du retrait d'un bloc-accu pour le transport ou le stockage de l'appareil, s'assurer que les contacts du bloc-accu ne sont pas court-circuités. Sortir du coffret, de la caisse à outils ou du contenant de transport, toutes les pièces métalliques détachées, telles que des vis, clous, brides de fixation, embouts filetés libres, fils ou copeaux métalliques, ou éviter que de telles pièces ne viennent en contact avec le bloc-accu.

Pour l'expédition du bloc-accu (que ce soit par transport routier, ferroviaire, maritime ou aérien), il convient d'observer les directives nationales et internationales en vigueur.

fr

7 Utilisation



REMARQUE

Après un blocage prolongé de la lame de scie, l'appareil ne se remet pas automatiquement en marche lorsque la force d'avance est coupée. Il faut à nouveau appuyer sur le dispositif de blocage et l'interrupteur Marche / Arrêt.

ATTENTION

Porter des gants de protection. Les arêtes de coupe de la lame de scie sont aiguisées. L'utilisateur risque de se blesser au contact des arêtes de coupe.

ATTENTION

Porter un masque respiratoire léger et des lunettes de protection. Les travaux de sciage génèrent de la poussière et des copeaux. La poussière peut être néfaste pour les voies respiratoires et les yeux.

ATTENTION

Porter un casque antibruit. L'appareil et les travaux de sciage sont bruyants. Le bruit peut entraîner des pertes auditives.

7.1 Remplacement de la lame de scie



ATTENTION

Utiliser des gants de protection pour changer d'outil. L'outil, le flasque de serrage et les vis de serrage deviennent chauds.

ATTENTION

S'assurer que la lame de scie à monter correspond aux exigences techniques et est bien aiguisée. Une lame de scie aiguisée est une condition préalable à une coupe parfaite.

7.1.1 Démontage de la lame de scie 2

1. Extraire le bloc-accu de l'appareil.
2. Appuyer sur le bouton de blocage de la broche.
3. À l'aide d'une clé pour vis à tête 6 pans creux, tourner la vis de fixation de la lame de scie jusqu'à ce que l'axe d'arrêt s'encliquette complètement.
4. Desserrer la vis de fixation à l'aide de la clé dans le sens inverse des aiguilles d'une montre.
5. Enlever la vis de fixation et le flasque de serrage extérieur.
6. Ouvrir le capot de protection oscillant en l'inclinant et enlever la lame de scie.

7.1.2 Montage de la lame de scie 3

1. Extraire le bloc-accu de l'appareil.
2. Nettoyer le flasque support et le flasque de serrage.
3. Monter le flasque support.
4. Ouvrir le capot de protection oscillant.
5. **ATTENTION Respecter le sens de la flèche sur la lame de scie.**
Insérer la nouvelle lame de scie.
6. Monter le flasque de serrage extérieur.
7. Fixer le flasque de serrage avec la vis de serrage dans le sens des aiguilles d'une montre. Ce faisant, il faut, comme lors du desserrage, appuyer sur le bouton de blocage de la broche.
8. Avant la mise en service, vérifier que la lame de scie est bien en place.

7.2 Réglage de la profondeur de coupe 4

REMARQUE

La profondeur de coupe réglée devrait toujours être choisie environ 5 à 10 mm ($\frac{3}{16}$ " à $\frac{3}{8}$ ") plus grande que l'épaisseur du matériau à scier.

La profondeur de coupe peut être réglée en continu entre 0 et 70 mm ($2\frac{5}{8}$ ").

1. Extraire le bloc-accu de l'appareil.
2. Poser l'appareil sur un support.
3. Desserrer le levier de blocage du réglage de la profondeur de coupe.
La profondeur réglée peut être lue par le biais de la flèche présente sur le guide.
4. Soulever l'appareil avec un mouvement de cisaillement et régler la profondeur de coupe en serrant à fond le levier de blocage.

7.3 Réglage de la coupe en biais 5

Pour la coupe en biais, l'appareil peut être réglé sur l'angle souhaité compris entre 0 et 45°. Après soulèvement de l'étrier supplémentaire, jusqu'à 50°.

1. Extraire le bloc-accu de l'appareil.
2. Desserrer le levier de blocage du réglage de l'angle de coupe.
3. Incliner l'appareil dans la position souhaitée resp. soulever l'étrier supplémentaire de 50°.
4. Serrer à fond le levier de blocage du réglage de l'angle de coupe.

7.4 Sciage avec indicateur de coupe

Sur la semelle avant de l'appareil se trouve un indicateur (0° et 45°), tant pour les coupes verticales que pour les coupes en biais, qui permet de réaliser une coupe précise en fonction de l'angle de coupe choisi. L'arête de guidage correspond à la face intérieure de la lame de scie. La fenêtre de contrôle améliore la vue sur le guidage et assure par conséquent une meilleure arête de coupe. Des indicateurs de coupe supplémentaires sont présents sur la tranche avant de la lame de scie et au bout de la semelle.

1. Bloquer la pièce travaillée contre le glissement.
2. Disposer la pièce à travailler de sorte que la lame de scie tourne librement sous la pièce.
3. S'assurer que l'interrupteur de l'appareil est sur arrêt.
4. Insérer le bloc-accu dans l'appareil.
5. Placer l'appareil avec la semelle sur la pièce à travailler de sorte que la lame de scie ne touche pas encore la pièce.
6. Mettre l'appareil en marche en appuyant sur le dispositif de blocage de l'interrupteur, puis en activant l'interrupteur Marche / Arrêt lorsque le dispositif de blocage de l'interrupteur est enfoncé.
7. Guider l'appareil à la cadence de travail appropriée le long du guidage à travers la pièce travaillée.

7.5 Sciage avec butée parallèle (accessoire)

La butée parallèle en étrier permet d'effectuer des coupes exactes le long d'une arête de la pièce travaillée, resp. de couper des formes de dimensions identiques.

La butée parallèle peut être montée des deux côtés de la semelle.

7.6 Montage / réglage de la butée parallèle 6

1. Extraire le bloc-accu de l'appareil.
2. Tourner la vis de blocage dans la semelle.
3. Glisser les deux guides de la butée parallèle sous la vis de blocage.
4. Régler la largeur de coupe souhaitée.
5. Serrer les vis de blocage à fond.

7.7 Sciage avec rail de guidage 7

7.7.1 Coupes longitudinales à 0°

Placer la scie avec la rainure de la semelle sur l'âme du rail de guidage.

7.7.2 Coupes longitudinales à des angles jusqu'à 50°

Guider la scie avec l'arête extérieure de la semelle le long de l'âme du rail de guidage, car sinon la lame de scie risque d'entrer en collision avec le rail de guidage.

7.7.3 Coupes biaisées planes

REMARQUE

L'angle de coupe indiqué donne l'angle de déviation de la coupe par rapport à la coupe à angle droit.

1. Poser le rail de guidage avec le point zéro sur l'arête de la pièce travaillée et tourner le rail de guidage jusqu'à ce que l'angle souhaité sur la graduation d'angle soit opposé au point zéro.
2. Fixer le rail de guidage à l'aide des deux serre-joints à serrage par vis.

7.8 Sciage de sections

1. Fixer le rail de guidage par le bas à l'aide de deux serre-joints à serrage par vis.

REMARQUE La machine doit être placée derrière la pièce à travailler sur le rail de guidage.

2. **ATTENTION Ce faisant, veiller à ce que la lame de scie ne soit pas en contact avec la pièce à travailler.**

Déposer la machine dans la zone prévue sur le rail de guidage.

3. Mettre l'appareil en marche.
4. Pousser l'appareil de manière régulière au-dessus de la pièce à travailler.

Le capot oscillant s'ouvre au contact avec l'arête d'encoche et se referme à la sortie à l'extrémité du rail de guidage.

8 Nettoyage et entretien

ATTENTION

Avant tout travail de nettoyage, retirer le bloc-accu avant toute mise en marche intempestive de l'appareil !

8.1 Nettoyage des outils

Enlever toute trace de saleté et protéger la surface des outils contre la corrosion, en les frottant occasionnellement avec un chiffon imbibé d'huile.

8.2 Nettoyage de l'appareil

ATTENTION

Tenir l'appareil, en particulier les surfaces de préhension, sec, propre et exempt d'huile et de graisse. Ne pas utiliser de nettoyants à base de silicone.

La coque extérieure du boîtier de l'appareil est fabriquée en plastique résilient. La partie préhensible est en élastomère.

Ne jamais faire fonctionner l'appareil si ses ouïes d'aération sont bouchées ! Les nettoyer avec précaution au moyen d'une brosse sèche. Éviter toute pénétration de corps étrangers à l'intérieur de l'appareil. Nettoyer régulièrement l'extérieur de l'appareil avec un chiffon légèrement humide. N'utiliser ni pulvérisateur, ni appareil à jet de vapeur, ni eau courante pour nettoyer l'appareil, afin de garantir sa sûreté électrique.

8.3 Nettoyage de l'équipement de protection

1. Pour nettoyer les équipements de protection, retirer la lame de scie.
2. Nettoyer les équipements de protection avec précaution au moyen d'une brosse sèche.
3. Éliminer les dépôts et copeaux restés à l'intérieur des équipements de protection avec un ustensile approprié.
4. Monter la lame de scie.

8.4 Entretien du bloc-accu NiCd

Éviter toute pénétration d'humidité.

Les surfaces des contacts doivent toujours être exemptes de toutes traces de poussière et lubrifiants. Si nécessaire, les nettoyer avec un chiffon propre. Dès que les performances de l'appareil diminuent nettement ou que la protection contre la décharge totale est atteinte, recharger le bloc-accu.

REMARQUE

Pour plus d'informations concernant le processus de charge du bloc-accu, consulter le mode d'emploi du chargeur.

8.5 Entretien du bloc-accu Li-Ion

Éviter toute pénétration d'humidité.

Avant la première mise en service, charger complètement les blocs-accus.

Pour que les blocs-accus atteignent leur longévité maximale, terminer la décharge dès que la puissance du bloc-accu diminue nettement.

REMARQUE

En cas de prolongation de l'utilisation, la décharge s'arrête automatiquement avant que les cellules ne risquent d'être endommagées.

Charger les blocs-accus à l'aide des chargeurs Hilti homologués pour les blocs-accus Li-Ion.

REMARQUE

- Contrairement aux blocs-accus NiCd ou NiMH, une recharge de régénération des blocs-accus n'est pas nécessaire.
- Une interruption du processus de charge ne réduit pas la longévité des blocs-accus.
- Le processus de charge peut à tout moment être démarré sans réduire la longévité. Il n'y a pas d'effet mémoire comme pour les blocs-accus NiCd ou NiMH.
- Les blocs-accus seront de préférence stockés complètement chargés et, si possible, dans un endroit sec et frais. Le stockage des blocs-accus à des températures élevées (derrière des vitres) est défavorable, réduit la longévité des blocs-accus et augmente le taux d'autodécharge des éléments.
- Si le bloc-accu n'est plus complètement chargé, c'est qu'il a perdu de sa capacité par vieillissement ou sollicitation excessive. Il est encore possible de travailler avec ce bloc-accu. Il faudrait néanmoins penser à le remplacer à temps par un neuf.

8.6 Entretien

AVERTISSEMENT

Toute réparation des pièces électriques ne doit être effectuée que par un électricien qualifié.

Vérifier régulièrement toutes les pièces extérieures de l'appareil pour voir si elles ne sont pas abîmées et s'assurer que tous les organes de commande fonctionnent correctement. Ne pas utiliser l'appareil si des pièces sont abîmées ou si des organes de commande ne fonctionnent pas parfaitement. Faire réparer l'appareil par le S.A.V. Hilti.

8.7 Contrôle après des travaux de nettoyage et d'entretien

Après des travaux de nettoyage et d'entretien, vérifier si tous les équipements de protection sont bien en place et fonctionnent parfaitement.

Pour contrôler le capot de protection, l'ouvrir complètement en actionnant le levier de commande.

Après avoir relâché le levier de commande, le capot de protection oscillant doit se refermer rapidement et complètement de lui-même.

fr

9 Guide de dépannage

Défauts	Causes possibles	Solutions
L'appareil ne fonctionne pas.	Le bloc-accu n'est pas complètement encliqueté ou est vide.	Vérifier que le bloc-accu s'encliquette avec un « double-clic » audible. Le charger si nécessaire.
	Erreur d'origine électrique.	Sortir le bloc-accu de l'appareil et contacter le S.A.V. Hilti.
	Le bloc-accu est vide / chaud.	La protection contre la décharge totale / le système électronique se met à l'arrêt. Insérer le bloc-accu dans le chargeur ou laisser refroidir.
Impossible d'enfoncer l'interrupteur Marche / Arrêt ou l'interrupteur est bloqué.	Pas de défaillance (fonction de sécurité).	Appuyer sur le dispositif de blocage de l'interrupteur.
La vitesse de rotation chute brusquement.	Le bloc-accu est déchargé ou la force d'avance est trop élevée.	Changer de bloc-accu et charger le bloc-accu vide. Réduire la force d'avance.
Le bloc-accu se vide plus rapidement que d'habitude.	L'état du bloc-accu n'est pas optimal.	N'effectuer des recharges de régénération que pour les blocs-accus NiCd ; (voir mode d'emploi du chargeur).
Après blocage de la lame de scie, l'appareil ne se met pas automatiquement à tourner.	La protection contre la décharge totale s'est mis à l'arrêt après un deuxième blocage.	Appuyer une nouvelle fois sur le dispositif de blocage et l'interrupteur Marche / Arrêt.
Le bloc-accu ne s'encliquette pas avec un « double clic » audible.	Ergots d'encliquetage encrassés sur le bloc-accu.	Nettoyer les ergots d'encliquetage et insérer le bloc-accu jusqu'au « clic ». S'adresser au S.A.V. Hilti si le problème subsiste.
Important dégagement de chaleur dans l'appareil ou dans le bloc-accu.	Défaut électrique.	Arrêter immédiatement l'appareil, sortir le bloc-accu de l'appareil et s'adresser au S.A.V. Hilti.
	Charge excessive de l'appareil (limite d'emploi dépassée).	Utiliser un appareil approprié pour ce type de travail.
Puissance d'aspiration réduite/nulle.	Canal d'évacuation bouché.	Nettoyer le canal d'évacuation.

10 Recyclage

ATTENTION

En cas de recyclage incorrect du matériel, les risques suivants peuvent se présenter : la combustion de pièces en plastique risque de dégager des fumées et gaz toxiques nocifs pour la santé. Les piles abimées ou fortement chauffées peuvent exploser, causer des empoisonnements ou intoxications, des brûlures (notamment par acides), voire risquent de polluer l'environnement. En cas de recyclage sans précautions, des personnes non autorisées risquent d'utiliser le matériel de manière incorrecte, voire de se blesser sérieusement, d'infliger de graves blessures à des tierces personnes et de polluer l'environnement.

ATTENTION

Éliminer immédiatement les blocs-accus défectueux. Les tenir hors de portée des enfants. Ne pas démonter les blocs-accus ni les jeter au feu.

ATTENTION

Éliminer les blocs-accus conformément aux prescriptions nationales en vigueur ou les renvoyer à Hilti.



Les appareils Hilti sont fabriqués en grande partie avec des matériaux recyclables dont la réutilisation exige un tri correct. Dans de nombreux pays, Hilti est déjà équipé pour reprendre votre ancien appareil afin d'en recycler les composants. Consultez le service clients Hilti ou votre conseiller commercial.

fr



Blocs-accus

Les blocs-accus Hilti B36/2.4 NiCd sont constitués de cellules Nickel-Cadmium.

Les blocs-accus Hilti B36/3.3 Li-Ion sont constitués de cellules Lithium-Ion.

Il est tant de la responsabilité de l'utilisateur que de la nôtre de garantir un recyclage non polluant des blocs-accus usagés.

Ne pas jeter les blocs-accus usagés dans les ordures ménagères, au feu, ni dans l'eau.

11 Garantie constructeur des appareils

En cas de questions relatives aux conditions de garantie, veuillez vous adresser à votre partenaire HILTI local.



Hilti Corporation

LI-9494 Schaan

Tel.: +423 / 234 21 11

Fax: +423 / 234 29 65

www.hilti.com

Hilti = registered trademark of Hilti Corp., Schaan

W 3152 | 0214 | 00-Pos. 3 | 1

Printed in Czech Republic © 2014

Right of technical and programme changes reserved S. E. & O.

236298 / A5



236298