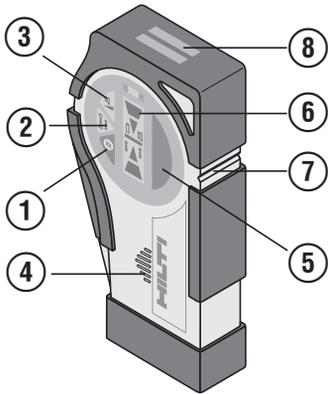
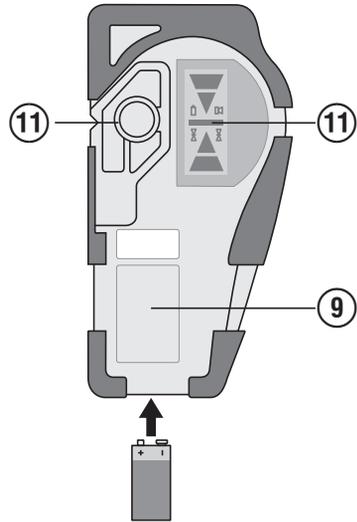
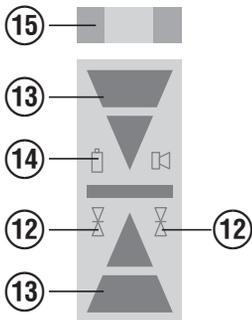
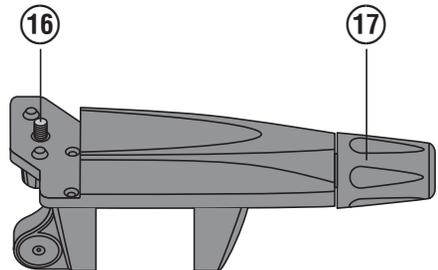
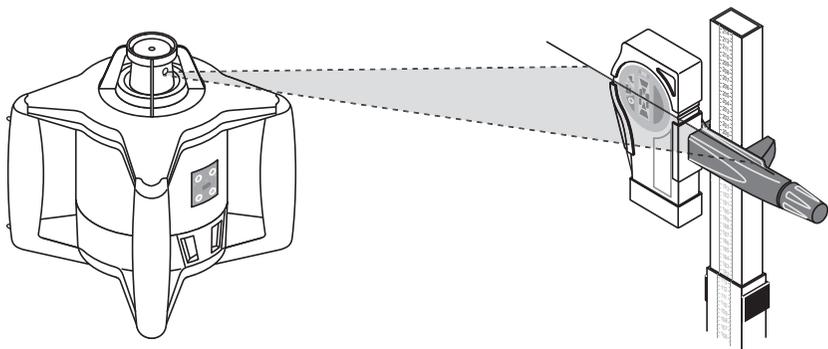


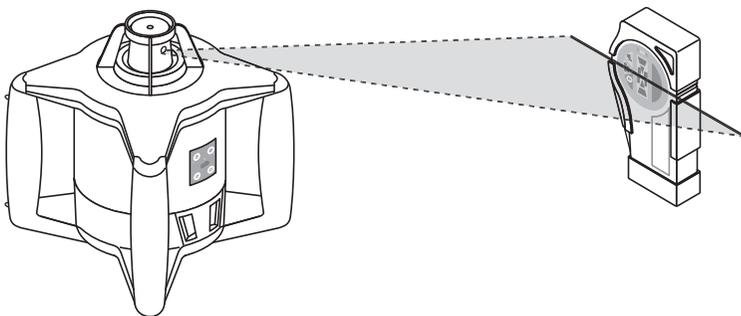
Bedienungsanleitung	de
Operating instructions	en
Mode d'emploi	fr
Istruzioni d'uso	it
Manual de instrucciones	es
Manual de instruções	pt
Gebruiksaanwijzing	nl
Brugsanvisning	da
Bruksanvisning	sv
Bruksanvisning	no
Käyttöohje	fi
Οδηγίες χρήσεως	el
Használati utasítás	hu
Instrukcja obsługi	pl
Инструкция по эксплуатации	ru
Návod k obsluze	cs
Návod na obsluhu	sk
Upute za uporabu	hr
Navodila za uporabo	sl
Ръководство за обслужване	bg
Instrucțiuni de utilizare	ro
Kullanma Talimatı	tr
دليل الاستعمال	ar
Lietošanas pamācība	lv
Instrukcija	lt
Kasutusjuhend	et
取扱説明書	ja
사용설명서	ko
操作說明書	zh

1**2****3****4**

5



6



PRA 22 Дистанционно управление / лазерен приемник

Преди работа с уреда прочетете настоящото Ръководство за експлоатация и съблюдавайте указанията в него.

Моля, съхранявайте Ръководството за експлоатация винаги заедно с уреда.

Предавайте уреда на трети лица само заедно с Ръководството за експлоатация.

Съдържание	Страница
1 Общи указания	118
2 Описание	119
3 Технически данни	120
4 Указания за безопасност	120
5 Въвеждане в експлоатация	121
6 Експлоатация	121
7 Обслужване и поддръжка на машината	122
8 Третиране на отпадъци	122
9 Гаранция от производителя за уредите	123
10 Декларация за съответствие с нормите на ЕС (оригинал)	123

1 Числата указват номерата на фигурите към текста. Тях ще намерите в сгънатата част на Ръководството за експлоатация. Разгънете я при изучаването му. В настоящото Ръководство за експлоатация с »уред« винаги се обозначава лазерният приемник PRA 22.

Елементи на уреда, органи за управление и индикация **1**

Лазерен приемник PRA 22 Предна страна

- ① Бутон ВКЛ / ИЗКЛ
- ② Бутон за настройка на избраното отклонение
- ③ Бутон за настройка на звуковия сигнал
- ④ Изходен отвор за звуковия сигнал
- ⑤ Приемно поле
- ⑥ Индикаторно поле отпред (виж фигура детайли)
- ⑦ Маркировъчен жлеб
- ⑧ Магнити

Лазерен приемник PRA 22 Задна страна **2**

- ⑨ Капак на гнездото за батериите
- ⑩ Вътрешна резба за закрепване на приемника
- ⑪ Индикаторно поле отзад

Дисплей Лазерен приемник PRA 22 **3**

- ⑫ Индикация на избраното отклонение
- ⑬ Индикация за позицията на приемника към лазерната равнина
- ⑭ Индикатор за състоянието на батериите
- ⑮ Либела

Държач за лазерен приемник PRA 77 **4**

- ⑯ Винт за закрепване на приемника
- ⑰ Винт за закрепване на измервателната лата

1 Общи указания

1.1 Предупредителни надписи и тяхното значение

ОПАСНОСТ

Отнася се за непосредствена опасност, която може да доведе до тежки телесни наранявания или смърт.

ПРЕДУПРЕЖДЕНИЕ

Отнася се за възможна опасна ситуация, която може да доведе до тежки телесни наранявания или смърт.

ВНИМАНИЕ

Отнася се за възможна опасна ситуация, която може да доведе до леки телесни наранявания или материални щети.

УКАЗАНИЕ

Препоръки при употреба и друга полезна информация.

1.2 Обяснения на пиктограмите и други указания

Предупредителни знаци



Предупреждение за опасност от общ характер



Предупреждение за взривоопасни вещества



Предупреждение за разяждащи материали



Предупреждение за опасно електрическо напрежение

Символи



Преди употреба да се прочете Ръководството за експлоатация



Отпадъците да се рециклират

Място на детайлите за идентификация върху уреда

Означението на типа и серийният номер са посочени върху табелката на уреда. Препишете тези данни във Вашето Ръководство за експлоатация и при възникнали въпроси винаги ги съобщавайте на нашето представителство или сервиз.

Тип:

Сериен №.:

2 Описание

2.1 Употреба по предназначение

Лазерният приемник PRA 22 на Хилти е предназначен за детектиране на лазерни лъчи при ротационни лазери. Уредът е предназначен за установяване и пренасяне/ проверка на хоризонтални височини и наклонени плоскости, като напр. проектиране на дължини и височини и изготвяне на наклони.

Приемникът може да се използва като отделен уред или да бъде монтиран с държача за приемника PRA 77 върху измервателна или телескопична лата.

Уредът и неговите приспособления могат да бъдат опасни, ако бъдат използвани неправомерно от неквалифициран персонал и без съблюдаване на изискванията за работа.

Спазвайте указанията за експлоатация, обслужване и поддръжка, посочени в Ръководството за експлоатация. Съобразявайте се с влиянието на околната среда. Не използвайте уреда на места, където има опасност от пожар и експлозия.

Не са разрешени никакви манипулации или промени по уреда.

2.2 Самостоятелно изключване

Ако за повече от прикл. 5 минути не се детектира лазерен лъч, захранването на уреда се изключва автоматично.

2.3 Индикации на дисплея на PRA 22

УКАЗАНИЕ

На полето на дисплея на лазерния приемник PRA 22 има редица символи за изобразяване на различни величини.

Индикация на избраното отклонение	Тя може да бъде променена чрез "бутона за индикация на избраното отклонение". Ако левият символ, при който двете стрелки не се срещат и линията в средата е прекъсната, свети, е настроено "стандартно" отклонение. Ако свети десният символ, при който двете стрелки се срещат в една линия, е настроено "фино" отклонение.
Индикация за позицията на приемника към лазерната равнина	Показва позицията на приемника спрямо лазерната равнина. Стрелката указва съответно посоката, в която трябва да се придвижи лазерният приемник, за да се намира точно в една равнина с лазера.
Индикатор за състоянието на батериите	Това е индикация за състоянието на батерията на уреда PRA 22, тя светва, когато са необходими нови батерии.
Сила на звука	Ако символът за сила на звука не свети, това означава, че звукът е изключен. Ако символът за сила на звука мига, това означава, че звукът е настроен на позиция "тих звук". Ако символът за сила на звука свети постоянно, това означава, че звукът е настроен на позиция "силен звук".

2.4 Обем на доставката

- 1 Лазерен приемник PRA 22
- 1 Ръководство за експлоатация
- 1 Батерия
- 1 Сертификат от производителя

3 Технически данни

Запазени права за технически изменения!

УКАЗАНИЕ

Запазени права за технически изменения!

Оперативен обхват (диаметър)	2... 150 м (6 до 450 фута)
Обхват на индикация на лазерната равнина (10 м/ 30 фута)	Фино: ± 1,0 мм (0.04 инча) / Среда ± 2,0 мм (0.08 инча) / Стандартно: ± 3,0 мм (0.12 инча)
Звуков индикатор	2 нива на звука с възможност за изключване на звука
Течнокристален дисплей	Двустранно
Прозорче за обхват на приемане	40 мм (1 3/4 инча)
Индикация за център на горния кант на корпуса	45 мм (1 3/4 инча)
Маркировъчни жлебове (център)	От двете страни
Автоматично самоизключване на приемника	без детекция : 5 мин
Размери	151 мм X 78 мм X 31 мм (5.9" X 3.1" X 1.2")
Тегло	включително батерията: 0,231 кг (0.4 либри)
Електрозахранване	Батерия: 9 V
Продължителност на работа	Алкално-манганова батерия, Температура +20 °C (+68 °F): 40 h
Работна температура	-20... +50 °C (-4 °F до 122 °F)
Температура на съхранение	-25... +60 °C (-22 °F до 140 °F)
Вид защита	IP 64 съгласно IEC 529
Резба на приемника	метрична: 5 X 10 мм (0.4 инча)

4 Указания за безопасност

Наред с техническите препоръки за безопасност в отделните раздели на настоящото Ръководство за експлоатация следва по всяко време стриктно да се спазват следните изисквания.

4.1 Общи мерки за безопасност

- При работа ограничете достъпа на други лица, особено на деца, от работния периметър на машината.
- Преди употреба проверете уреда за повреди. Ако има такива, го предайте за ремонт в сервиз на Хилти.
- Давайте уреда за поправка само в сервизен център на Хилти.
- Никога не деактивирайте защитите и не отстранявайте лепенките с указания и предупреждения.
- След падане на уреда или други механически въздействия уредът трябва да се даде за проверка в сервизен център на Хилти.
- При използване на адаптори се уверете, че уредът е добре закрепен.
- За предотвратяване на погрешни измервания трябва да поддържате чисто приемното поле.

- Въпреки че уредът е проектиран за работа в тежките условия на строителната площадка, трябва да боравите с него внимателно, както с други оптически или електрически уреди (далекоглед, очила, фотоапарат).
- Въпреки че уредът е защитен срещу проникване на влага, преди да го поставите в транспортната опаковка, трябва да го подсушите.
- Дръжте уреда колкото е възможно по-далече от ушите, за да предотвратите увреждане на слуха.
- Уверете се, че в близост не е включен друг уред, за да предотвратите евентуално обръкване.

4.1.1 Електрически



- Батериите не трябва да попадат в ръцете на деца.

- b) **Не прегрявайте батериите и ги дръжте далеч от огън.** Батериите могат да избухнат или могат да се отделят токсични вещества.
- c) **Не зареждайте батериите.**
- d) **Не запоявайте батериите към уреда.**
- e) **Не разреждайте батериите чрез късо съединение, така те могат да се пренагреят и да предизвикат мехури от изгаряния.**
- f) **Не отваряйте батериите и не ги подлагайте на прекомерни механични въздействия.**
- g) **Не поставяйте повредени батерии.**
- h) **Не смесвайте нови и стари батерии. Не използвайте батерии от различни производители или различни типове.**

4.2 Правилна подготовка на работното място

- a) При нивелиране върху стълба избягвайте неудобните положения на тялото. Заемете стабилна стойка и пазете равновесие.
- b) Използвайте уреда само по предписаното му предназначение.

4.3 Електромагнитна съвместимост

Въпреки че уредът отговаря на строгите изисквания на съответните директиви, Хилти не може да изключи възможността, той да бъде смущаван от силно излъчване, което да доведе до погрешно функциониране. В този случай и при други фактори на несигурност трябва да се проведат контролни измервания. Едновременно с това Хилти не може да гарантира, че други уреди (напр. навигационни системи на самолети) няма да бъдат смущавани.

4.4 Течности

При неправилно използване от батерията/акумулатора може да изтече течност. **Избягвайте контакта с него. Ако въпреки това на кожата Ви попадне електролит, изплакнете мястото обилно с вода. Ако течността попадне в очите, изплакнете ги обилно с вода и потърсете допълнително лекарска помощ.** Електролитът може да предизвика изгаряния на кожата.

5 Въвеждане в експлоатация



5.1 Поставяне батериите 2

ОПАСНОСТ

Поставяйте само нови батерии.

УКАЗАНИЕ

Отделението за батериите може най-лесно да се отвори с помощта на монета.

1. Извадете батерията от опаковката и я поставете направо в уреда.

УКАЗАНИЕ Уредът може да бъде пускан в експлоатация само с препоръчаните от Хилти батерии.

2. Проверете, дали полюсите съответстват на маркировките от долната страна на всеки от уредите.

6 Експлоатация



6.1 Включване и изключване на уреда 1

Натиснете бутона Вкл / Изкл.

6.2 Работа с приемника 5 6

Приемникът PRA 22 може да се използва за разстояния до 150 м и да се монтира върху измервателни или телескопични лати с помощта на държача за приемника PRA 77.

1. Включете уреда чрез бутона Вкл / Изкл.
2. Дръжте приемника PRA 22 отвесно към ротационната равнина в ротационния лъч.

УКАЗАНИЕ Идентифицирането на лазерния лъч се извършва на виждане и чрез звук.

6.3 Настройки

6.3.1 Настройка на чувствителността 1

Чрез бутона за настройка на диапазона за индикация изберете желаното отклонение.

УКАЗАНИЕ

На дисплея ще се изобрази един от обозначените на фигурата символи. При включване уредът е настроен на "стандартно" отклонение.

6.3.2 Настройка на силата на звука 1

Чрез бутона за настройка на звуковия сигнал изберете желаната сила на звука.

УКАЗАНИЕ

При включване уредът е настроен на изключен звук.

При всяко натискане на този бутон силата на звука се променя в реда нормално / високо / изключено.

7 Обслужване и поддръжка на машината

7.1 Почистване и подсушаване

1. Издухайте праха от повърхността.
2. Не докосвайте с пръсти полетата за индикация и приемното прозорче.
3. Почиствайте само с чисти и меки кърпи; при необходимост навлажнете с чист спирт или малко вода.

УКАЗАНИЕ Не използвайте други течности, тъй като има опасност от увреждане на пластмасовите части.

4. При съхранение на вашето оборудване спазвайте граничните стойности на температурата, по-специално когато държите вашето оборудване в купето на колата през зимата или лятото (-30 °C до +60 °C / -22 °F до +140 °F).

7.2 Съхранение

Разпакувайте намокрени уреди. Подсушете уредите, транспортната опаковка и принадлежностите (при максимално 40 °C / 104 °F) и ги почистете. Опакувайте оборудването едва когато то е изсъхнало напълно; след това го съхранявайте на сухо място.

След продължително съхранение или транспортиране преди използване проведете контролно измерване с вашето оборудване.

Преди продължително съхранение извадете батериите от уреда. Уредът може да се повреди от изтекли батерии.

7.3 Транспортиране

При транспортиране или експедиция на вашето оборудване използвайте Хилти-куфар или друга равностойна опаковка.

ОПАСНОСТ

При транспортиране уредът трябва да е без поставени батерии.

7.4 Хилти сервис за калибриране

Препоръчваме редовна проверка на уредите от Хилти сервис за калибриране, за да може да се обезпечи надеждността съгласно стандартите и нормативните изисквания.

Хилти сервисът за калибриране е винаги на ваше разположение; за препоръчване е обаче поне веднъж годишно да се извършва калибриране.

В рамките на Хилти сервиса за калибриране се удостоверява, че спецификациите на проверения уред отговарят на техническите данни от Ръководството за експлоатация към датата на проверката.

При отклонения от данните на производителя употребяваните измервателни уреди се настройват наново. След юстиране и проверка се поставя етикет за проведено калибриране върху уреда и се издава сертификат за калибриране, с което писмено се удостоверява, че уредът работи в рамките на зададените от производителя параметри.

Сертификатите за калибриране са необходими за всички сертифицирани по ISO 900X предприятия.

Вашият най-близък сервис на Хилти ще ви даде подробна информация.

8 Третиране на отпадъци

ОПАСНОСТ

При неправилно третиране на отпадъците от оборудването могат да възникнат следните ситуации:

При изгаряне на пластмасови детайли се отделят отровни газове, които водят до заболявания.

Батериите могат да експлодират и с това да предизвикат отравяния, изгаряния, разяждания или замърсяване на околната среда, ако бъдат повредени или силно загреети.

С неправилното изхвърляне на оборудването Вие създавате възможност уредът да бъде използван неправилно от некомпетентни лица. Те може да наранят тежко себе си или други лица или да замърсят околната среда.



В по-голямата си част уредите на Хилти са произведени от материали за многократна употреба. Предпоставка за многократното им използване е тяхното правилно разделяне. В много страни фирмата Хилти вече е създадала организация за закупуване на Вашите употребявани уреди. По тези въпроси се обърнете към центъра за клиентско обслужване на Хилти или към търговско-техническия Ви консултант.



Само за страни от ЕС

Не изхвърляйте електронни измервателни уреди заедно с битови отпадъци!

Съобразно Директивата на ЕС относно износени електрически и електронни уреди и отразяването ѝ в националното законодателство износените електроуреди следва да се събират отделно и да се предават за рециклиране според изискванията за опазване на околната среда.



Предайте батериите за унищожаване съгласно националните разпоредби.

9 Гаранция от производителя за уредите

Хилти гарантира, че доставеният уред е без дефекти в материала и производствени дефекти. Тази гаранция важи само при условие, че уредът се използва правилно, поддържа се и се почиства съобразно Ръководството за експлоатация на Хилти, и се съблюдава техническата цялост на уреда, т.е. използват се само оригинални консумативи, резервни части и принадлежности на Хилти.

Настоящата гаранция включва безплатен ремонт или безплатна подмяна на дефектиралите части през целия период на експлоатация на уреда. Части, които подлежат на нормално износване, не се обхващат от настоящата гаранция.

Всякакви претенции от друго естество са изключени, ако не са налице други задължителни местни

разпоредби. По-специално Хилти не носи отговорност за преки или косвени дефекти или повреди, загуби или разходи във връзка с използването или поради невъзможността за използване на уреда за някаква цел. Изрично се изключват всякакви неофициални уверения, че уредът може да се използва или е подходящ за определена цел.

При установяване на даден дефект уредът или отделните му части трябва да се изпратят незабавно за ремонт или подмяна на съответния доставчик на Хилти.

Настоящата гаранция обхваща всички гаранционни задължения от страна на Хилти и замества всички предишни или настоящи декларации, писмени или устни уговорки относно гаранцията.

10 Декларация за съответствие с нормите на ЕС (оригинал)

Обозначение:	Дистанционно управление / лазерен приемник
Обозначение на типа:	PRA 22
Година на производство:	2006

Декларираме на собствена отговорност, че този продукт отговаря на следните директиви и стандарти: 2011/65/EC, 2006/95/EG, 2004/108/EG.

Техническа документация при:

Hilti Entwicklungsgesellschaft mbH
Zulassung Elektrowerkzeuge
Hiltistrasse 6
86916 Kaufering
Deutschland

Hilti Corporation, Feldkircherstrasse 100,
FL-9494 Schaan

Paolo Luccini
Head of BA Quality and Process
Management
Business Area Electric Tools &
Accessories
01/2012

Matthias Gillner
Executive Vice President
Business Area Electric
Tools & Accessories
01/2012

bg



Hilti Corporation

LI-9494 Schaan

Tel.: +423 / 234 21 11

Fax: +423 / 234 29 65

www.hilti.com

Hilti = registered trademark of Hilti Corp., Schaan

W 3363 | 0313 | 00-Pos. 1 | 1

Printed in Germany © 2013

Right of technical and programme changes reserved S. E. & O.

331424 / A2

