

HILTI

DG 150
DPC 20

عربي



1.1 حول هذا المستند

- اقرأ هذه المستندات بالكامل قبل التشغيل. يعتبر هذا شرطا للعمل بشكل آمن والاستخدام بدون اختلالات.
- تراعى إرشادات الأمان والإرشادات التحذيرية الواردة في هذا المستند وعلى الجهاز.
- احتفظ بدليل الاستعمال دائما مع المنتج، ولا تعطي الجهاز لآخرين إلا مرفقا بهذا الدليل.

2.1 شرح العلامات

1.2.1 إرشادات تحذيرية

تنبه الإرشادات التحذيرية إلى الأخطار الناشئة عند التعامل مع المنتج. يتم استخدام الكلمات الدليلية التالية مصحوبة برمز:

⚠	خطر! تشير لخطر مباشر يؤدي لإصابات جسدية خطيرة أو إلى الوفاة.
⚠	تحذير! تشير لخطر محتمل قد يؤدي لإصابات جسدية خطيرة أو إلى الوفاة.
⚠	احتسرس! تشير لموقف خطر محتمل يمكن أن يؤدي لإصابات جسدية خفيفة أو أضرار مادية.

2.2.1 الرموز

يتم استخدام الرموز التالية:

🔍	قبل الاستخدام اقرأ دليل الاستعمال
💡	إرشادات الاستخدام ومعلومات أخرى مفيدة
📏	فئة الحماية II (عزل مزدوج)
∅	القطر
n_0	عدد اللفات الاسمي في الوضع الماييد
/min	عدد اللفات في الدقيقة
RPM	عدد اللفات في الدقيقة

3.2.1 الصور

تستخدم الرموز التالية في الرسوم التوضيحية:

2	تشير هذه الأعداد إلى الصورة المعنية في بداية هذا الدليل.
3	ترقيم الصور يمثل ترتيب خطوات العمل في الصور، وقد يختلف عن ترقيم خطوات العمل في النص.
11	يتم استخدام أرقام المواضع في صورة العرض العام وهي تشير إلى أرقام تعليق الصورة في فصل عرض عام للمنتج.
!👁	ينبغي أن تسترعي هذه العلامة اهتماما خاصا عند التعامل مع المنتج.

3.1 معلومات المنتج

منتجات Hilti مصممة للمستخدمين المحترفين ويقتصر استعمالها وصيانتها وإصلاحها على الأشخاص المعتمدين والمدربين جيدا. هؤلاء الأشخاص يجب أن يكونوا قد تلقوا تدريباً خاصاً على الأخطار الطارئة. قد يتسبب الجهاز وأدواته المساعدة في حدوث أخطار إذا تم التعامل معها بشكل غير سليم فنياً من قبل أشخاص غير مدربين أو تم استخدامها بشكل غير مطابق للتعليمات.

انقل الرقم المسلسل في الجدول التالي. ستحتاج إلى بيانات المنتج في حالة الاستفسارات الموجهة إلى ممثلينا أو مركز الخدمة.

بيانات المنتج

المجلة	DG 150
--------	--------

الجبل	01
الرقم المسلسل	

بيانات المنتج

محول الطاقة	DPC 20
الجبل	01
الرقم المسلسل	

4.1 بيان المطابقة

نقر على مسؤوليتنا الفردية بأن المنتج المشروع هنا متوافق مع التشريعات والمواصفات المعمول بها. تجد صورة لبيان المطابقة في نهاية هذا المستند.

المستندات الفنية محفوظة هنا:

Hilti Entwicklungsgesellschaft mbH | Zulassung Geräte | Hiltistraße 6 | 86916 Kaufering, DE

2 السلامة

1.2 إرشادات السلامة

1.1.2 إرشادات السلامة العامة المتعلقة بالأدوات الكهربائية

⚠ **تحذير احرص على قراءة جميع إرشادات السلامة والتعليمات.** أي تقصير أو إهمال في تطبيق إرشادات السلامة والتعليمات قد يتسبب في حدوث صدمة كهربائية أو حريق و/أو إصابات خطيرة. **احتفظ بجميع مستندات إرشادات السلامة والتعليمات لاستخدامها عند الحاجة إليها فيما بعد.** يقصد بمصطلح «الأداة الكهربائية» الوارد ذكره في إرشادات السلامة الأدوات الكهربائية المشغلة بالكهرباء (باستخدام كابل الكهرباء) وكذلك الأدوات الكهربائية المشغلة بالبطاريات (بدون كابل الكهرباء).

سلامة مكان العمل

حافظ على نطاق عملك نظيفاً ومضاءً بشكل جيد. الفوضى أو أماكن العمل غير المضاء يمكن أن تؤدي لوقوع حوادث.

لا تعمل بالأداة الكهربائية في محيط معرض لخطر الانفجار يتواجد به سوائل أو غازات أو أنواع غبار قابلة للاشتعال. الأدوات الكهربائية تولد شرراً يمكن أن يؤدي لإشعال الغبار والأبخرة.

احرص على إبعاد الأطفال والأشخاص الآخرين أثناء استخدام الأداة الكهربائية. في حالة انصراف انتباهك قد تفقد السيطرة على الجهاز.

السلامة الكهربائية

يجب أن يكون قابس توصيل الأداة الكهربائية متلائماً مع المقبس. لا يجوز تعديل القابس بأي حال من الأحوال. لا تستخدم قوايس مهايأة مع أدوات كهربائية ذات وصلة أرضي محمية. القوايس غير المعدلة والمقابس الملائمة تقلل من خطر حدوث صدمة كهربائية.

تجنب حدوث تلامس للجسم مع أسطح مؤرضة مثل الأسطح الخاصة بالمواسير وأجهزة التدفئة والمواقد والثلاجات. ينشأ خطر متزايد من حدوث صدمة كهربائية عندما يكون جسمك متصلاً بالأرض.

أبعد الأدوات الكهربائية عن الأمطار أو البلل. تسرب الماء إلى داخل الأداة الكهربائية يزيد من خطر حدوث صدمة كهربائية.

لا تستخدم الكابل في الغرض غير المخصص له، كأن تستخدمه لحمل الأداة الكهربائية أو تعليقها أو لسحب القابس من المقبس. احتفظ بالكابل بعيداً عن السخونة والزيت والحواف الحادة والأجزاء المتحركة للجهاز. الكابلات التالفة أو المتشابكة تزيد من خطر حدوث صدمة كهربائية.

عندما تعمل بأداة كهربائية في مكان مكشوف، لا تستخدم سوى كابلات الإطالة المناسبة للعمل في النطاق الخارجي. استخدام كابل إطالة مناسب للعمل في النطاق الخارجي يقلل من خطر حدوث صدمة كهربائية.

إذا تعذر تجنب تشغيل الأداة الكهربائية في محيط رطب، فاستخدم مفتاح حماية من تسرب التيار. استخدام مفتاح الحماية من تسرب التيار يقلل خطر حدوث صدمة كهربائية.

سلامة الأشخاص

كن يقظاً وانتبه لما تفعل وتعامل مع الأداة الكهربائية بتعقل عند العمل بها. لا تستخدم الأداة الكهربائية عندما تكون متعباً أو تحت تأثير المخدرات أو الكحوليات أو العقاقير. فقد يتسبب عدم الانتباه للحظة واحدة أثناء الاستخدام في حدوث إصابات بالغة.

ارتد تجهيزات وقاية شخصية وارتد دائما نظارة واقية. ارتداء تجهيزات وقاية شخصية، مثل قناع الوقاية من الغبار وأحذية الأمان المضادة للانزلاق وخوذة الوقاية أو واقي السمع، تبعاً لنوع واستخدام الأداة الكهربائية، يقلل من خطر الإصابات.

تجنب التشغيل بشكل غير مقصود. تأكد أن الأداة الكهربائية مطفأة قبل توصيلها بالكهرباء و/أو بالبطارية وقبل رفعها أو حملها. إذا كان إصبعك على المفتاح عند حمل الأداة الكهربائية أو كان الجهاز في وضع التشغيل عند التوصيل بالكهرباء، فقد يؤدي ذلك لوقوع حوادث.

أبعد أدوات الضبط أو مفاتيح ربط البراغي قبل تشغيل الأداة الكهربائية. الأداة أو المفتاح المتواجد في جزء دوار من الجهاز يمكن أن يؤدي لحدوث إصابات.

تجنب اتخاذ وضع غير طبيعي للجسم. احرص على أن تكون واقفاً بأمان وحافظ على توازنك في جميع الأوقات. من خلال ذلك تستطيع السيطرة على الأداة الكهربائية بشكل أفضل في المواقف المفاجئة.

ارتد ملابس مناسبة. لا ترتد ملابس فضفاضة أو حلي. احرص على أن يكون الشعر والملابس والقفازات بعيدة عن الأجزاء المتحركة. الملابس الفضفاضة أو الحلي أو الشعر الطويل يمكن أن تشبك في الأجزاء المتحركة.

إذا أمكن تركيب تجهيزات شفت وتجميع الغبار، فتأكد أنها موصلة ومستخدمة بشكل سليم. استخدام تجهيزة شفت الغبار يمكن أن يقلل الأخطار الناتجة عن الغبار.

استخدام الأداة الكهربائية والتعامل معها

لا تفرط في التحميل على الجهاز. استخدم الأداة الكهربائية المناسبة للعمل الذي تقوم به. استخدام الأداة الكهربائية المناسبة يتبع لك العمل بشكل أفضل وأكثر أماناً في نطاق العمل المقرر.

لا تستخدم أداة كهربائية ذات مفتاح تالف. الأداة الكهربائية التي لم يعد يمكن تشغيلها أو إطفائها تمثل خطورة ويجب إصلاحها.

اسحب القابس من المقبس و/أو اخلع البطارية من الجهاز قبل إجراء عمليات ضبط الجهاز، أو استبدال أجزاء الملحقات التكميلية أو عند ترك الجهاز. هذا الإجراء الوقائي يمنع بدء تشغيل الأداة الكهربائية دون قصد.

احتفظ بالأدوات الكهربائية غير المستخدمة بعيداً عن متناول الأطفال. لا تسمح باستخدام الجهاز من قبل أشخاص ليسوا على دراية به أو لم يقرأوا هذه التعليمات. الأدوات الكهربائية خطيرة في حالة استخدامها من قبل أشخاص ليست لديهم الخبرة الواجبة .

احرص على العناية التامة بالأدوات الكهربائية. افحص الأجزاء المتحركة من حيث أدائها لوظيفتها بدون مشاكل وعدم انحصارها وافحصها من حيث وجود أجزاء مكسورة أو متعرضة للضرر يمكن أن تؤثر سلباً على وظيفة الأداة الكهربائية. اعمل على إصلاح الأجزاء التالفة قبل استخدام الجهاز. الكثير من الحوادث مصدرها الأدوات الكهربائية التي تم صيانتها بشكل رديء.

حافظ على أدوات القطع حادة ونظيفة. تتميز أدوات القطع ذات حواف القطع المادة المعتنى بها بدقة بأنها أقل عرضة للتعثُر وأسهل في التعامل.

استخدم الأداة الكهربائية والملحقات التكميلية وأدوات العمل وخلافه طبقاً لهذه التعليمات. احرص في هذه الأثناء على مراعاة اشتراطات العمل والمهمة المراد تنفيذها. استخدام الأدوات الكهربائية في تطبيقات غير تلك المقررة لها يمكن أن يؤدي لمواقف خطيرة.

الخدمة

اعمل على إصلاح أدواتك الكهربائية على أيدي فنيين معتمدين فقط والاقصر على استخدام قطع الغيار الأصلية، وبذلك تتأكد أن سلامة الأداة الكهربائية تظل قائمة.

2.1.2 إرشادات السلامة العامة المتعلقة بأعمال التجليخ والتجليخ بألواح السنفرة الورقية والعمل بالفرشات السلكية والتلميع والقطع السحجي:

DG 150

تستخدم هذه الأداة الكهربائية كمخلعة. احرص على مراعاة جميع إرشادات السلامة والتعليمات والرسومات والبيانات المرفقة مع الجهاز، وإذا لم تراع التعليمات التالية، فمن الممكن أن تحدث صدمة كهربائية أو ينشب حريق و/أو تتعرض لإصابات بالغة.

هذه الأداة الكهربائية غير مناسبة للتجليخ بألواح السنفرة والعمل باستخدام الفرشات السلكية والتلميع والقطع السحجي. ويراعى أن استخدام الأداة الكهربائية في استخدامات غير مخصصة لها يمكن أن يتسبب في التعرض لأخطار وإصابات.

لا تستخدم ملحق لم تقم الجهة الصانعة بإقراره والتوصية باستخدامه خصيصاً لهذه الأداة الكهربائية. وليس معنى تمكنك من تثبيت الملحق بأدواتك الكهربائية ضمان استخدامه بشكل آمن.

يجب ألا يقل عدد اللفات المسموح به لأداة الشغل عن عدد اللفات الأقصى المدون على الأداة الكهربائية. فالمملق الذي يدور بسرعة أكبر من السرعة المسموح بها يمكن أن ينكسر ويتطاير في النطاق المحيط.

يجب أن يتطابق القطر الخارجي والسمك لأداة الشغل مع مقاسات الأداة الكهربائية الخاصة بك. حيث إن أدوات الشغل ذات المقاسات الفاطنة لا يمكن تأمينها بشكل كاف أو السيطرة عليها.

أدوات الشغل ذات الوليجة اللولبية يجب أن تناسب لولب برزمة التجليلج تماما. في حالة أدوات الشغل التي يتم تركيبها بواسطة فلانشة يجب أن يناسب قطر ثقب أداة الشغل قطر مبيد الفلانشة. أدوات الشغل غير المثبتة بشكل مضبوط في الأداة الكهربائية تدور بشكل غير متوازن وتبتر بقوة وقد تتسبب في فقدان السيطرة.

لا تستخدم أدوات شغل تالفة. افحص أدوات الشغل قبل كل استخدام، مثلا أسطوانات التجليلج من حيث وجود تصدعات وتشققات، وصحون التجليلج من حيث وجود تشققات أو بري أو تآكل شديد، والفرشات السلكية من حيث وجود أسلاك سائبة أو مكسورة. إذا تعرضت الأداة الكهربائية أو أداة الشغل للسلطوط، فتأكد من عدم حدوث أية أضرار أو استخدام أداة شغل ليست بها أضرار. بعد أن تقوم بفحص أداة الشغل وتركيبها ابتعد أنت والأشخاص الموجودين بالقرب من الجهاز عن نطاق دوران أداة الشغل ودع الجهاز يدور بأقصى عدد لفات لمدة دقيقة واحدة. وغالبا ما تنكسر أدوات الشغل المتضررة خلال مدة الاختبار هذه.

ارتد تجهيزات الحماية الشخصية. استعمل تبعا للأعمال التي يتم القيام بها قناعا واقيا للوجه بالكامل أو واقيا للعينين أو نظارة واقية. وبقدر الإمكان احرص على ارتداء كمامة واقية من الغبار أو واقية للذنين أو قفازا واقيا أو منظرا خاصا يقيك من جزينات التجليلج وجزينات الحامات. ينبغي حماية العينين من الأجسام الغريبة المتطايرة التي تنتج في مختلف الاستخدامات. فمن شأن الكمامة الواقية من الغبار أو الكمامة الواقية للتنفس فلترة الغبار الناتج أثناء الاستخدام. إذا تعرضت لضوءا عالية لمدة طويلة يمكن أن تُصاب بفقدان للسمع.

في حالة وجود أشخاص آخرين احرص على تواجدهم على مسافة آمنة من نطاق عملك. ويجب على كل من يدخل في نطاق عملك أن يرتدي تجهيزات الحماية الشخصية. فقد تتطاير شظايا من قطعة الشغل وأجزاء مكسورة من الأدوات المستخدمة وتتسبب في وقوع إصابات، حتى خارج نطاق عملك المباشر.

عند إجراء أعمال يحتمل فيها أن تتلامس أداة الشغل مع أسلاك كهربائية مختلفة أو مع سلك الكهرباء للجهاز ذاته، أمسك الأداة الكهربائية من مواضع المسك المعزولة فقط. حيث أن ملامسة سلك يسري فيه التيار الكهربائي يمكن أن ينقل الجهد الكهربائي للأجزاء المعدنية بالجهاز ويؤدي لحدوث صدمة كهربائية.

أبعد كابل الكهرباء عن أدوات الشغل الدوارة. في حالة فقدان السيطرة على الجهاز يمكن أن ينقطع أو ينحصر كابل الكهرباء، وتصل برك أو ذراعك إلى أداة الشغل الدوارة.

لا تضع الأداة الكهربائية أبدا على سطح ارتكاز قبل أن تتوقف أداة الشغل تماما. فأداة الشغل الدوارة يمكن أن تصل إلى سطح الارتكاز مما قد يتسبب في فقدان السيطرة على الأداة الكهربائية.

لا تترك الأداة الكهربائية دائرة أثناء حملك لها. فمن الممكن أن تشبك ملابسك مع أداة الشغل الدوارة من خلال التلامس غير المتوقع ومن ثم تتسبب أداة الشغل في جروح غائرة بجسدك.

قم بتنظيف فتحات التبوئة بالأداة الكهربائية بصفة منتظمة. تسحب مروحة الموتور الغبار إلى جسم الجهاز، ويمكن أن يتسبب التراكم الشديد للغبار المعدني في حدوث أخطار كهربائية.

لا تستخدم الأداة الكهربائية بالقرب من مواد قابلة للاشتعال. فالشرر يمكن أن يشعل هذه المواد.

لا تستخدم أدوات شغل تتطلب استخدام سوائل تبريد معها. استخدام الماء أو أية سوائل تبريد أخرى يمكن أن يعرضك لصعقة كهربائية.

الحركة الارتدادية وإرشادات السلامة المعنية

الحركة الارتدادية هي رد فعل مفاجئ بسبب تعثر أو إعاقة أداة الشغل الدوارة، مثل أسطوانة التجليلج وصحن التجليلج والفرشاة السلكية وخلافه، حيث إن التعثر أو الإعاقة يؤدي إلى التوقف المفاجئ لأداة الشغل الدوارة. وبالتالي فإن الأداة الكهربائية غير المحكومة جيدا تزداد سرعتها في عكس اتجاه دوران أداة الشغل عند موضع الإعاقة.

فعلى سبيل المثال إذا تعثرت أسطوانة تجليلج بشيء ما أو تعرض لإعاقة في قطعة الشغل، يمكن أن تنحصر حافة أسطوانة التجليلج المتوغلة في قطعة الشغل مما يتسبب في انحراف أسطوانة التجليلج أو حدوث حركة ارتدادية. وعندئذ تتحرك أسطوانة التجليلج نحو المستخدم أو بعيدا عنه تبعا لاتجاه دوران الأسطوانة في موضع الإعاقة. ويمكن أيضا أن تنكسر أسطوانات التجليلج في تلك الأثناء.

تحدث الحركة الارتدادية نتيجة للاستخدام الخاطئ أو غير السليم للأداة الكهربائية. ويمكن تجنب حدوث ذلك من خلال اتباع إجراءات الوقاية المناسبة، كما سيتم شرحه فيما يلي.

أمسك الأداة الكهربائية جيدا واحرص على أن يكون جسدك وذراعيك في وضع يمكنك من كبح القوى الارتدادية. استخدم دائما المقبض الإضافي في حالة وجوده، لتحقيق أقصى سيطرة ممكنة على القوى الارتدادية أو عزم رد الفعل أثناء الدوران السريع. ويستطيع المستخدم السيطرة على القوى الارتدادية ورد الفعل من خلال اتباع إجراءات الوقاية المناسبة.

لا تضع يدك أبدا بالقرب من أدوات الشغل الدوارة. حيث يمكن أن تتحرك أداة الشغل على يدك في حالة حدوث حركة ارتدادية.

أبعد جسدك عن نطاق حركة الأداة الكهربائية في حالة حدوث حركة ارتدادية. حيث إن الحركة الارتدادية تدفع الأداة الكهربائية في اتجاه معاكس لحركة أسطوانة التجليل عند موضع الإعاقة.

احرص على توخي الحذر الشديد عند العمل في نطاق الأركان والحواف الحادة وخلافه، وتجنب تعرض أدوات الشغل للارتداد أو الانحصار من خلال قطعة الشغل. تميل أداة الشغل الدوارة إلى الانحصار عند العمل في الأركان أو الحواف الحادة أو عندما ترتد. ويتسبب ذلك في فقدان السيطرة أو حدوث حركة ارتدادية.

لا تستخدم شفرة منشار سلسلة أو مسننة. فمثل هذه الأدوات كثيرا ما تتسبب في حدوث حركة ارتدادية أو فقدان السيطرة على الأداة الكهربائية.

DG 150

إرشادات السلامة الخاصة المتعلقة بالتجليل والقطع السحجي:

اقتصر على استخدام أدوات التجليل المسموح بها لأداتك الكهربائية والغطاء الواقي المخصص لأداة التجليل هذه. أدوات التجليل غير المقرر استخدامها مع هذه الأداة الكهربائية لا يمكن تأمينها بشكل كاف ومن ثم تصعب غير آمنة.

أسطوانات التجليل المائلة يجب تركيبها بحيث لا يبرز سطح التجليل عن مستوى حافة غطاء الحماية. في حالة تركيب أسطوانة التجليل بشكل غير صحيح، بحيث تبرز عن مستوى حافة غطاء الحماية فلا يمكن توفير الحماية بشكل كاف.

يجب تركيب الغطاء الواقي على الأداة الكهربائية بإحكام كما يجب ضبطه ليوفر أقصى درجات السلامة، بحيث لا ينكشف للمستخدم إلا أصغر جزء ممكن من جسم التجليل. يُسهم الغطاء الواقي في حماية المستخدم من الشظايا المتطايرة أو ملامسة جسم التجليل بشكل غير مقصود وكذلك حمايته من الشر الذي يمكن أن يحرق ملابسه.

يجوز استخدام أدوات التجليل فقط لأغراض الاستخدام الموصى بها. مثل: لا تقم أبدا بالتجليل باستخدام السطح الجانبي لأسطوانة قطع. فأسطوانات القطع مخصصة لقطع المواد باستخدام حافة الأسطوانة. ويمكن أن يؤدي تأثير القوى الجانبية الواقع على أداة التجليل هذه إلى انكسارها.

استخدم دائما فلانشة شد غير تالفة بالمقاس والشكل المناسب لأسطوانة التجليل التي اخترتها. إذ أن الفلانشات المناسبة تدعم أسطوانة التجليل وتقلل بذلك من خطر تعرض أسطوانة التجليل للكسر. يمكن أن تختلف الفلانشات المخصصة لأسطوانات القطع عن الفلانشات المخصصة لأسطوانات التجليل الأخرى.

لا تستخدم أسطوانات التجليل المستبكرة الخاصة بأدوات كهربائية كبيرة نسبيا. فأسطوانات التجليل الخاصة بالأدوات الكهربائية الكبيرة نسبيا غير مصممة للعمل بعدد اللفات الأعلى للأدوات الكهربائية الصغيرة نسبيا ويمكن أن تنكسر.

3.1.2 إرشادات إضافية للسلامة

سلامة الأشخاص

لا يسمح بإجراء أية تدخلات أو تغييرات على الجهاز. حافظ على المقابض جافة ونظيفة وخالية من الزيت والشحم. تأكد أن المقبض الجانبي مركب ومثبت بشكل سليم. أمسك الجهاز دائما بيدك من المقابض المعنية. خذ قسطا من الراحة أثناء العمل واحرص على عمل تمارين استرخاء وتمارين للأصابع لتدفق الدم في الأصابع بشكل أفضل.

الجهاز غير مخصص للاستخدام من قبل الأشخاص ذوي البنية الضعيفة دون تدريبهم.

احفظ الجهاز بعيدا عن متناول الأطفال.

تجنب ملامسة الأجزاء الدوارة. لا تقم بتشغيل الجهاز إلا في نطاق العمل. ملامسة الأجزاء الدوارة، وخصوصا الأدوات الدوارة، يمكن أن يؤدي لحدوث إصابات.

يمكن أن ينشأ من خلال التجليل غبار خطير. احرص قبل بدء العمل على معرفة فئة الخطر الخاصة بجزيئات الغبار الناتجة عن التجليل. عند العمل بالجهاز، احرص قدر الإمكان على استخدام شفاط غبار ذي فئة حماية مصرح بها رسميا ومطابقة للتشريعات العملية الخاصة بالحماية من الغبار.

الغبار الناتج عن خامات مثل الطلاء المحتوي على الرصاص وبعض أنواع الأخشاب والخرسانة/الجدران والصفور الممتوية على الكوارتز والمعادن الصخرية والمعادن هو غبار ضار بالصحة. ملامسته أو استنشاقه قد يسبب أعراض حساسية و/أو أمراض الجهاز التنفسي للمستخدم أو للأشخاص المتواجدين على مقربة منه. هناك أنواع معينة مسرطنة من الغبار مثل غبار خشب البلوط أو غبار خشب الزان، ولا سيما إذا ارتبطت هذه الأنواع بمواد إضافية لمعالجة الأخشاب (مثل الكروم ومواد حماية الأخشاب). لا يجوز التعامل مع المواد المحتوية على الأسبستوس إلا من قبل فنيين متخصصين. **استخدم شفاط الغبار حيثما أمكن. للحصول على درجة شفط عالية للغبار، استخدم مزبل الغبار المحمول المناسب. احرص عند اللزوم على ارتداء قناع تنفس مخصص لنوعية الغبار المتبعث. احرص على توفير تهوية جيدة لمكان العمل، واحرص على مراعاة اللوائح المعمول بها في بلدك بخصوص خامات الشغل.**

قم بحرص بإبعاد الأجزاء البارزة، مثل المسامير والبراغي وخلافه، وذلك قبل أن تبدأ في عملية التجليخ. يمكن أثناء التجليخ أن يتطاير شرر. فاحرص على عدم تعريض أية أشخاص للخطر.

الاستخدام والتعامل بعناية مع الأدوات الكهربائية

قم بتثبيت قطعة الشغل. استخدم تجهيزات شد أو منجلة لتثبيت قطعة الشغل. بذلك تكون أكثر ثباتا عن إمساكها باليد، وتكون يديك قادرتان على استعمال الجهاز بسهولة. قبل كل تشغيل، وحتى بعد فترات الراحة، تأكد من إحكام تثبيت أداة الشغل.

السلامة الكهربائية

قبل بدء الأعمال افحص نطاق العمل من حيث وجود توصيلات كهرباء مغطاة أو مواسير للغاز والماء، مثلا باستخدام جهاز للكشف عن المعادن. الأجزاء المعدنية الخارجية بالجهاز يمكن أن يسري فيها الجهد الكهربائي، وذلك إذا قمت سبوا بإتلاف إحدى توصيلات التيار على سبيل المثال. ويمثل هذا خطرا شديدا في حالة حدوث صدمة كهربائية.

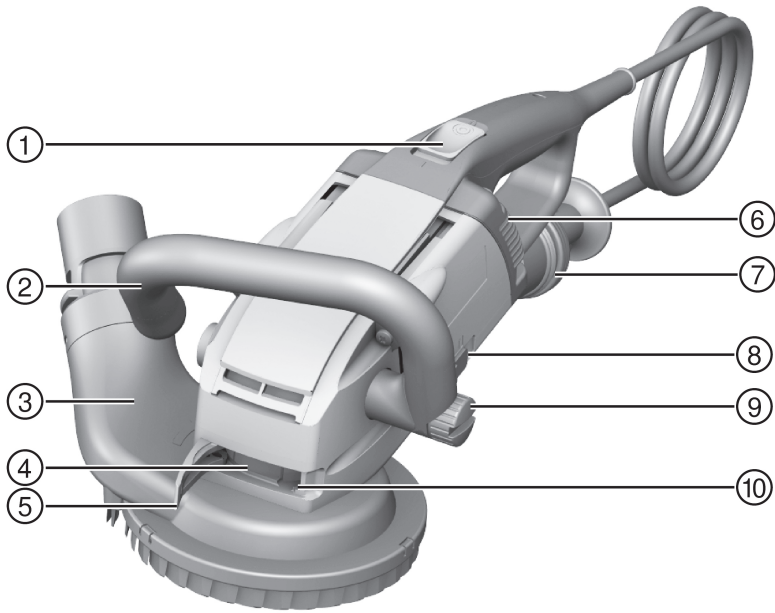
لا تقم أبداً أثناء تشغيل المجلحة DG 150 في ظل التحميل عليها بنزع القابس من مقبس الشبكة الكهربائية DPC 20.

افحص أسلاك توصيل الجهاز بشكل منتظم وعند تلفها اعمل على تغييرها بمعرفة فني معتمد. في حالة تعرض سلك توصيل الأداة الكهربائية للتلف يجب استبداله بسلك التوصيل المخصص والمسموح به لهذا الغرض والذي يجب الحصول عليه من خلال خدمة العملاء. افحص توصيلات الإطالة بشكل منتظم واستبدلها عندما تتلف. في حالة تلف كابل الكهرباء أو كابل الإطالة أثناء العمل، فلا يجوز لمس الكابل. اسحب القابس الكهربائي من المقبس. أسلاك التوصيل وتوصيلات الإطالة التالفة تمثل خطرا من خلال حدوث صدمة كهربائية.

اعمل على فحص الأجهزة المتسخة على فترات زمنية منتظمة لدى خدمة Hilti في حالة التعامل المتكرر مع مواد موصلة للكهرباء. حيث يمكن أن يؤدي الغبار الملصق بسطح الجهاز ولاسيما الغبار الناتج من مواد موصلة للكهرباء أو الرطوبة إلى التعرض لصعقة كهربائية في بعض الظروف غير الملائمة.

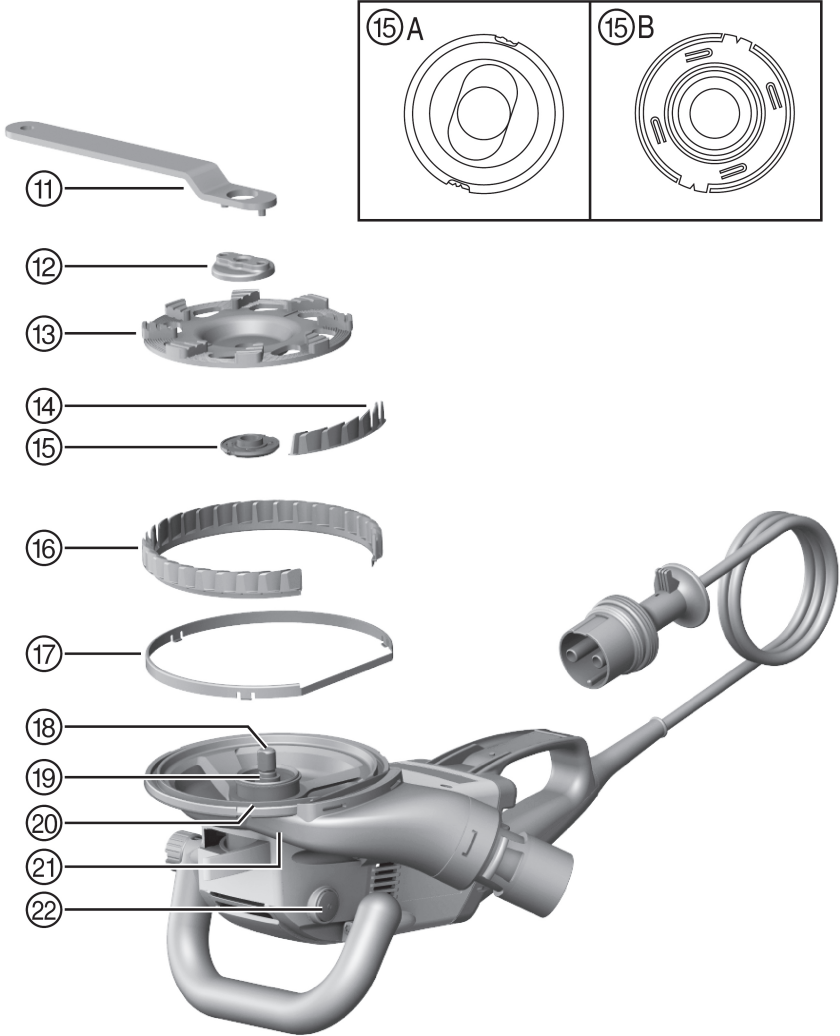
السلامة الشخصية

اعمل على توفير تهوية جيدة في مكان العمل. ينصح بارتداء كمامة مزودة بفلتر من الفئة P2. يمكن أن يسخن قذح التجليخ الماسي وأجزاء الغطاء الواقي أو الجهاز (رأس صندوق التروس) من جراء الاستخدام. لا تلمس هذه الأجزاء دون ارتداء قفاز واق، وذلك لتجنب الإصابة بحروق.



- ⑥ مبین ضوئي LED
- ⑦ قابس الجهاز
- ⑧ مفتاح عدد اللفات (الدرجة 1 و 2)
- ⑨ برغي تثبيت المقبض الجانبي
- ⑩ برغي ضبط

- ① مفتاح التشغيل/الإيقاف
- ② المقبض الجانبي
- ③ الغطاء الواقي بالكامل
- ④ حزام شد
- ⑤ ذراع شد



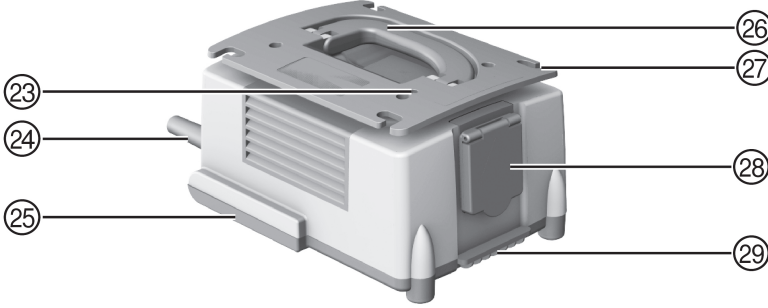
⑫ صامولة شد

⑪ مفتاح شد

- بريمة 18
 حلقة تأمين 19
 الجزء السفلي للغطاء الواقي 20
 الجزء العلوي للغطاء الواقي 21
 زر تثبيت البريمة 22

- قدح التجليخ الماسي 13
 جوان شرائحي صغير 14
 فلانشة شد 15
 جوان شرائحي كبير 16
 حلقة تثبيت 17

3.3 مكونات الجهاز، عناصر البيان والاستعمال



- موضع تثبيت الكابل 27
 مقبس مزود بغطاء 28
 طرف تثبيت 29

- مبين ضوئي LED 23
 كابل الكهربائي 24
 قضيب دليلي 25
 مقبض حمل 26

4.3 الاستخدام المطابق للتعليمات

المنتج الموصوف عبارة عن مجلحة ماسية كهربائية. وهي مخصصة لأعمال التجليخ الاحترافية في الأسطح المعدنية الصخرية. لا يتسنى تشغيل المجلحة DG 150 إلا بالارتباط مع محمول الكهربائي DPC 20. ولضمان شفط الغبار بشكل مثالي، يتعين دائماً استخدام مزبل الغبار. يقتصر استخدام المجلحة على التجليخ الجاف في الأسطح الحجرية غير المطلية وكذلك طبقات الطلاء الرفيعة بالخرسانة والأسطح الحجرية المشابهة ذات طبقة طلاء بسُمك لا يزيد على 3 مم (0,12 بوصة).

5.3 الاستخدام الخاطئ المحتمل

لا يجوز تشغيل المنتج في محيط معرض لخطر الانفجار.
 لا يجوز استخدام المنتج لأعمال التجليخ الرطب.
 لا يجوز استخدام المنتج لمعالجة مواد ضارة بالصحة أو سهلة الاشتعال (مثل الأسبستوس، الماغنيسوم، الخشب).

6.3 مجموعة التجهيزات الموردة

المجلحة DG 150، محمول الطاقة DPC 20، فلانشة الشد، صامولة الشد، مفتاح الشد، دليل الاستعمال.
 تجد المزيد من منتجات النظام المسموح بها لمنتجك لدى متجر **Hilti Store** أو على موقع الإنترنت: www.hilti.com | الولايات المتحدة الأمريكية: www.hilti.com

4 المواصفات الفنية

1.4 المواصفات الفنية DG 150

4,700 لفة/دقيقة	عدد اللفات الاسمي الدرجة I
6,600 لفة/دقيقة	عدد اللفات الاسمي الدرجة II
4.1 كجم	وزن المجلحة DG 150 طبقاً لبروتوكول EPTA 01/2003
فئة الحماية II (عزل مزدوج)	فئة الحماية (1 EN 60745)

التوقف السريع بعد إيقاف الجهاز	≥ 2 ثانية
المسافة المثالية بين الجوانب الشرائحي و سطح الشغل	0 مم ... 1 مم

2.4 المواصفات الفنية DPC 20

ملحوظة

في حالة التشغيل من مولد أو محمول، فإنه يجب ألا تقل قدرة الفرج الخاصة به عن ضعف قدرة الدخل الاسمية الواردة على لوحة صنع الجهاز. جهد تشغيل المحمول أو المولد يجب أن يكون دائما في نطاق 5% و -15% من الجهد الكهربائي الاسمي للجهاز. تسري البيانات على الجهد الكهربائي الاسمي 230 فلت. يمكن أن تتغير البيانات حسب قيم الجهد المختلفة والمواصفات الخاصة بالبلد. يرجى الاطلاع على بيانات الجهد الاسمي والتردد وقدرة الدخل الاسمية أو التيار الاسمي لجهازك من لوحة الصنع.

230 فلت	
التيار الاسمي	9.2 أمبير
قدرة الدخل	2,100 واط
التردد الاسمي	50 هرتز
وزن الوحدة DPC 20 طبقاً لبروتوكول EPTA 01/2003	3.4 كجم

3.4 معلومات الضجيج وقيم الاهتزاز طبقاً للمواصفة EN 60745

تم قياس قيم ضغط الصوت والاهتزاز الواردة في هذا الدليل طبقاً لعملية قياس معيارية ويمكن الاستعانة بها في مقارنة الأدوات الكهربائية مع بعضها البعض. وهي تصلح أيضاً لتقدير المخاطر بصورة مؤقتة. المواصفات الواردة تتعلق بالاستخدامات الأساسية للأداة الكهربائية. أما إذا تم استخدام الأداة الكهربائية في تطبيقات أخرى مع أدوات شغل مخالفة للمواصفات أو دون صيانة كافية، ففي هذه الحالة قد تختلف البيانات. وقد يزيد هذا من المخاطر خلال مدة العمل بالكامل بصورة واضحة. ولتقدير المخاطر تقديراً دقيقاً ينبغي أيضاً مراعاة الأوقات التي يتم فيها إيقاف الجهاز أو التي يكون فيها الجهاز مشغلاً ولكن دون استخدام حقيقي. وقد يقلل هذا من المخاطر خلال مدة العمل بالكامل بصورة واضحة. احرص على مراعاة تدابير السلامة الإضافية لحماية المستخدم من تأثير الصوت و/أو الاهتزازات مثل: صيانة الأداة الكهربائية وأدوات العمل والحفاظ على الأيدي في حالة دافئة وتنظيم مراحل العمل.

معلومات الضجيج

مستوى ضغط الصوت الاعتيادي المنبعث منصف بالفئة A (L _{WA})	88 ديسيبل (A)
مستوى شدة الصوت الاعتيادي منصف بالفئة A (L _{WA})	99 ديسيبل (A)
نسبة التفاوت	3 ديسيبل

معلومات الاهتزاز

قيمة الاهتزاز ثلاثية المحاور	5.8 م/ثانية ²
نسبة التفاوت (K)	1.5 م/ثانية ²

5 الاستعمال

1.5 التحضير للعمل

⚠️ احترس: خطر الإصابة! تشغيل الجهاز بشكل غير مقصود.

اسحب القابس الكهربائي، قبل إجراء عمليات ضبط الجهاز أو تغيير أجزاء الملحقات.

تراجع إرشادات الأمان والإرشادات التحذيرية الواردة في هذا المستند وعلى الجهاز.

1.1.5 ضبط الغطاء الواقي

1. قم بتركيب الجهاز على سطح الشغل.
2. افتح ذراع الشد.

3. أدر حلقة التثبيت وبها الجوان الشرائحي، إلى أن يتم ضبط المسافة المثالية بين الجوان الشرائحي وسطح الشغل.
4. أدر الغطاء الواقي إلى الوضع المرغوب.
5. أغلق ذراع الشد.

ملحوظة

إذا لم يثبت الغطاء الواقي بإحكام بينما الذراع مغلق، فإنه يمكنك إعادة شد حزام الشد من خلال إدارة برغي الضبط في اتجاه حركة عقارب الساعة باستخدام مفك.
في حالة تعذر حركة الغطاء الواقي بينما الذراع مفتوح، فإنه يمكنك إرخاء حزام الشد من خلال إدارة برغي الضبط عكس اتجاه حركة عقارب الساعة باستخدام مفك.

2.1.5 ضبط الغطاء الواقي للشغل على الحواف

1. افتح ذراع الشد.
2. أدر الجزء العلوي من الغطاء الواقي عكس الجزء السفلي، إلى أن يتم الوصول إلى الوضع المرغوب.
3. قم بتركيب الجهاز على سطح الشغل.
4. أدر حلقة التثبيت وبها الجوان الشرائحي، إلى أن يتم ضبط المسافة المثالية بين الجوان الشرائحي وسطح الشغل.
5. أغلق ذراع الشد.

ملحوظة

عند إجراء أعمال على الحواف، قد يتسرب الغبار بدرجة كبيرة من الغطاء الواقي.

3.1.5 ضبط المقبض الجانبي

1. قم بإرخاء المقبض الجانبي، من خلال إدارة برغي التثبيت عكس اتجاه حركة عقارب الساعة.
2. قم بتحريك المقبض الجانبي للأمام وللخلف، إلى أن يتم الوصول إلى الوضع المرغوب.
3. قم بتثبيت المقبض الجانبي، من خلال إدارة برغي التثبيت في اتجاه حركة عقارب الساعة.

4.1.5 تركيب قده التجليل الماسي

1. قم أولاً بتركيب فلانشة الشد من الجيب المصمم على شكل حرف O على البريمة، بحيث يتم تثبيت فلانشة الشد بإحكام.
2. قم بتركيب أسطوانة التجليل على طوق تمرکز فلانشة الشد.
3. اربط صامولة الشد في اتجاه عقارب الساعة وأحكام ربطها باستخدام مفتاح الربط عكس مقاومة وحدة الإدارة.

5.1.5 فك قده التجليل الماسي

1. اضغط على زر تثبيت البريمة واحتفظ به مضغوطاً.
2. قم بحل صامولة الشد من خلال تركيب مفتاح الشد عليها وإدارته عكس اتجاه عقارب الساعة.
3. اخلع صامولة الشد.
4. قم بتحريك زر تثبيت البريمة واخلع قده التجليل الماسي.

2.5 العمل

1.2.5 ضبط سرعة دوران قده التجليل الماسي

1. استخدم الدرجة I لتجليل الأسطح الحجرية الناعمة، مثلاً كالدھانات على سطح أسمنتی، وذلك لتحسين عملية شطف الغبار وعند تجليل طبقات الطلاء على الأسطح الناعمة لمزيد من السهولة في توجيه الجهاز.
2. استخدم الدرجة II لتجليل الأسطح الحجرية الصلبة، كالخرسانة مثلاً أو الأرضيات الصلبة أو الأحجار للاستفادة من القدرة الكاملة للأدوات.

2.2.5 تشغيل الجهاز

1. قم بتوصيل المجلعة بشفاط غبار أعمال الإنشاءات.
 2. ضع قابس الجهاز في مقبس الوحدة DPC 20.
 3. ضع القابس الكهربائي للوحدة DPC 20 في مقبس كهربائي.
- لمبة LED تضيء باللون الأخضر.

4. ارفع الجهاز عن موضع الشغل.
5. قم بتحريك مفتاح التشغيل والإيقاف للأمام إلى وضع التشغيل (I).
يتم تثبيت مفتاح التشغيل والإيقاف في وضع التشغيل (I).

3.2.5 إجراء تشغيل تجريبي في حالة استخدام قذح تجليخ ماسي جديد

⚠️ احترس:

خطر الإصابة. يمكن أن تنفك أقذاح التجليخ الماسي المتضررة.

لا تستخدم قذح تجليخ ماسية مهترز، واحرص على حماية قذح التجليخ الماسي من الصدمات والخبطات والشحم.

اترك الجهاز يدور بدون تدمير لمدة دقيقة واحدة على الأقل.

4.2.5 التجليخ

1. قم بتوجيه المجلخة دائماً بالقرب من موضع الشغل.
2. قم بتحريك الجهاز ذهاباً وجيئة.
3. اضغط الجهاز بشكل معتدل أثناء العمل ولا تضغط الجهاز في الخامة.

5.2.5 إيقاف الجهاز

1. اضغط على مفتاح التشغيل والإيقاف.
- بعد تحريره ينتقل مفتاح التشغيل والإيقاف إلى وضع الإيقاف (0).
2. اسحب القابس الكهربائي من المقبس.
3. في حالة وجود شفاط غبار أعمال الإنشاءات، قم بفصل وصلة الخرطوم بين الجهاز وشفاط غبار أعمال الإنشاءات.

6 العناية بالمنتج

حافظ على المنتج، وخصوصاً مواضع المسك، جافاً ونظيفاً وخالياً من الزيت والشحم. لا تستخدم مواد عناية محتوية على سليكون.
لا تقم أبداً بتشغيل المجلخة بينما فتحات التهوية مسدودة. قم بتنظيف فتحات التهوية بحرص باستخدام فرشاة جافة. اعمل على منع دخول أجسام غريبة إلى داخل الجهاز.
قم بتنظيف الجهاز من الخارج بصفة دورية باستخدام فوطة مبللة بعض الشيء. لا تستخدم بخاخة أو جهاز عامل بالبخار أو ماء متدفق في عملية التنظيف.

1.6 فك الجوان الشرائحي بالغطاء الواقي

1. قم بفك قذح التجليخ الماسي. ← صفحة 12
2. اضغط السنة التثبيت الثلاثة بملقة التثبيت على حافة الغطاء الواقي باستخدام مفك.
3. انزع الجوان الشرائحي الكبير من حلقة التثبيت.
4. اضغط باستخدام مفك في شقي الفتح بالغطاء الواقي من الخارج وقم بفك الجوان الشرائحي الصغير.

2.6 تركيب الجوان الشرائحي بالغطاء الواقي

1. قم بتنظيف حزوز التثبيت من أية جزيئات غبار خشنة.
2. اضغط الجوان الشرائحي الصغير في المسار الدليلي بالغطاء الواقي إلى أن يثبت.
3. ضع الجوان الشرائحي الكبير في حز حلقة التثبيت.
4. اضغط حلقة التثبيت وبها الجوان الشرائحي على حافة الغطاء الواقي، إلى أن تثبت.

الفلل	السبب المحتمل	الحل
تعذر تشغيل الجهاز.	تم انقطاع الإمداد بالتيار الكهربائي.	ضع مفتاح التشغيل/الإيقاف أولاً على الوضع إيقاف (0) ثم مرة أخرى على الوضع تشغيل (I).
الجهاز لا يعمل بكامل قدرته.	جهد الشبكة الكهربائية منخفض للغاية.	اختر مصدر الجهد الكهربائي المناسب.
لمبة LED تومض باللون الأحمر.	الجهاز يتعرض لسخونة مفرطة.	قم بإيقاف الجهاز واتركه يبرد إلى أن تنطفئ لمبة LED الحمراء.
هناك كثير من الغبار يتسرب إلى الغطاء الواقي.	لا يوجد شفاط موصل.	قم بتوصيل شفاط.
	الجوان الشرائمي غير مستوي جيداً على موضع الشغل مما يؤدي لتسرب الغبار بين الغطاء الواقي وموضع الشغل.	قم بمواءمة الغطاء الواقي على سطح الشغل بشكل مستوي.
	الجوان الشرائمي متآكل.	قم بتغيير الجوان الشرائمي.
	قدرة الشفط منخفضة للغاية، نظراً لاتساع الفلتر بشدة.	إذا كانت وظيفة التنظيف الأوتوماتيكي للفلتر غير فعالة، قم بتفعيل وظيفة التنظيف الأوتوماتيكي للفلتر واترك الشفاط يعمل لمدة 30 ثانية.
		اترك الشفاط يعمل لمدة 30 ثانية بينما الخرطوم مغلقاً.
		اشطف الفلتر V 20/40 universal والفلتر VC 20/40 performance باستخدام خرطوم ماء. لا تقم أبداً بخصب الفلتر على الحائط أو الأرض، نظراً لتكون ثقوب دقيقة ينطلق منها الغبار.
		قم بتغيير الفلتر.
	قدرة الشفط منخفضة للغاية، نظراً لتكبيد فلتر خاطئ.	استخدم الفلتر V 20/40 universal أو الفلتر VC 20/40 performance إذا أردت شفط الماء، الوحل أو الاتساخات الرطبة. استخدم الفلتر VC 20/40 performance في حالة قيامك بشفط كميات كبيرة من الغبار المعدني (على سبيل المثال عند التجلخ أو التشقيب أو شفط أسمنت).
	قدرة الشفط منخفضة للغاية لأنه يتم التجلخ في خامات خاصة مسدودة.	استخدم الفلتر VC 20/40 performance أو كيس فلتر الغبار.
وصلة الخرطوم بالشفاط لا تتناسب مع المجلعة.	وصلة خرطوم خاطئة	قم بتغيير مهايئ الشفط.
تباطؤ في سير العمل.	قدح التجلخ الماسي ثلم.	قم ببري القطاعات من خلال تجليخها بمادة سمح (قرص حشن) من Hilti أو حجر جيري حشن).
المجلعة تترك آثار تجليخ غير مرغوبة في الخامات.	قرص التجلخ حشن للغاية.	استخدم قرص تجليخ أكثر نعومة.

الخلل	السبب المحتمل	الحل
لمبة LED لا تضيء.	لم يتم إدخال القابس الكهربائي غير موصل بشكل صحيح. تلف بكابل الإمداد.	أدخل القابس الكهربائي في المقبس. أحرص على فحص الجهاز DPC 20 لدى مركز خدمة Hilti.
	لا يوجد إمداد بالجهد الكهربائي للوحدة DPC 20.	تأكد أن مفتاح الشفط مضبوط على الوضع AUTO عند توصيل الوحدة DPC 20 بالشفط.
لمبة LED تومض باللون الأخضر.	جهد الشبكة الكهربائية منخفض للغاية.	اختر مصدر الجهد الكهربائي المناسب.
الجهاز لا يعمل بكامل قدرته.	المقطع العرضي لكابل الإطالة صغير للغاية.	استخدم كابل إطالة بمقطع عرضي كاف.
لمبة LED تومض باللون الأحمر.	الجهاز شديد السخونة أو توجد تقلبات بالتيار والجهد الكهربائي أو درجة الحرارة.	قم بإيقاف الجهاز واتركه يبرد إلى أن تضيء لمبة LED الخضراء مرة أخرى. وإذا لم تضيء لمبة LED الخضراء، يجب فحص مصاهر الخرج.

3.7 خطأ غير مذكور

في حالة وجود اختلالات غير واردة في هذا الجدول، أو لم تستطع التغلب عليها بنفسك توجه إلى مركز خدمة Hilti.

8 مواصفة RoHS (مواصفة تقييد استخدام المواد الخطيرة)

تجد دولا بالمواد الخطرة تمت الرابط التالي: qr.hilti.com/r2654.
تجد رابط خاص بجدول المواد التي تخص المواصفة RoHS في نهاية هذا المستند على هيئة كود QR.

9 التكوين

أجهزة Hilti مصنوعة بنسبة كبيرة من مواد قابلة لإعادة التدوير. يشترط إعادة التدوير أن يتم فصل الغامات بشكل سليم فينبا. في العديد من الدول تقوم شركة Hilti باستغلال الأجهزة القديمة لإعادة تدويرها. وللعلومات حول ذلك اتصل بخدمة عملاء Hilti أو الموزع القريب منك.

لا تعلق الأدوات الكهربائية ضمن القمامة المنزلية!



10 ضمان الجبة الصانعة

في حالة وجود أية استفسارات بخصوص شروط الضمان، يرجى التوجه إلى وكيل Hilti المحلي الذي تتعامل معه.



Hilti Aktiengesellschaft
Feldkircherstraße 100
9494 Schaan | Liechtenstein

DG 150 (01)

[2001]

DC 20 (01)

[2001]

2006/42/EG

EN ISO 12100

2011/65/EU

EN 60745- 1

2014/30/EU

EN 60745- 2- 3

Schaan, 05/2015

Paolo Luccini

Head of BA Quality and
Process-Management
BA Electric Tools & Accessories

Johannes W. Huber

Senior Vice President
Business Unit Diamond





Hilti Corporation

LJ-9494 Schaan

Tel.: +423 / 234 21 11

Fax: +423 / 234 29 65

www.hilti.group

Hilti = registered trademark of Hilti Corp., Schaan



20171011