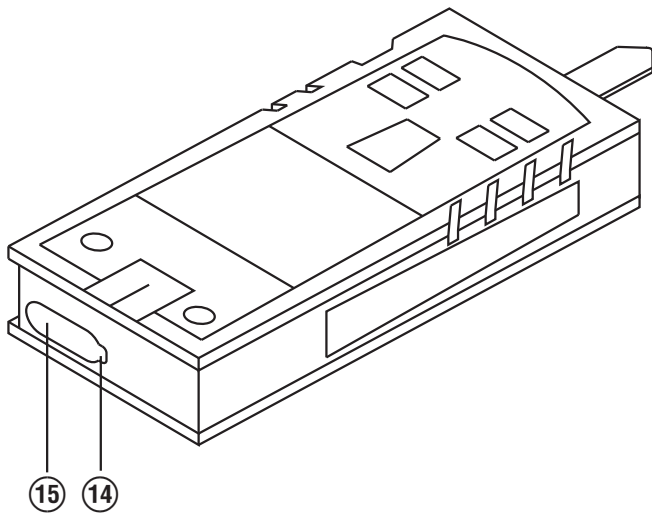
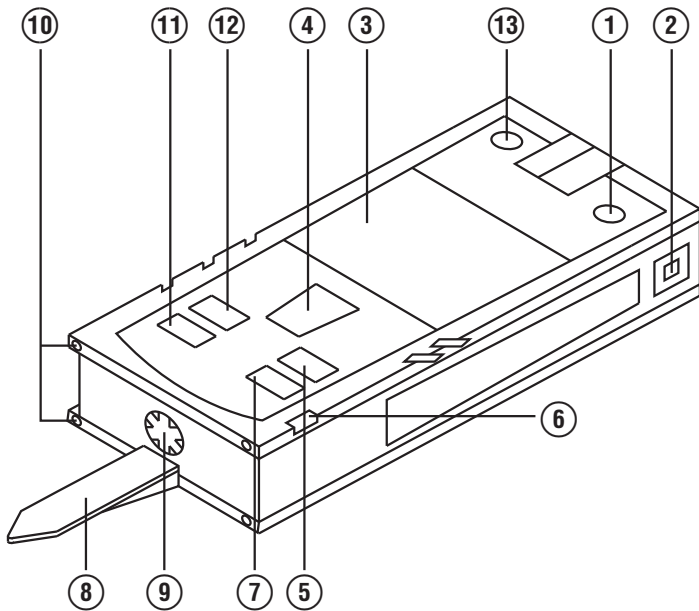


HILTI

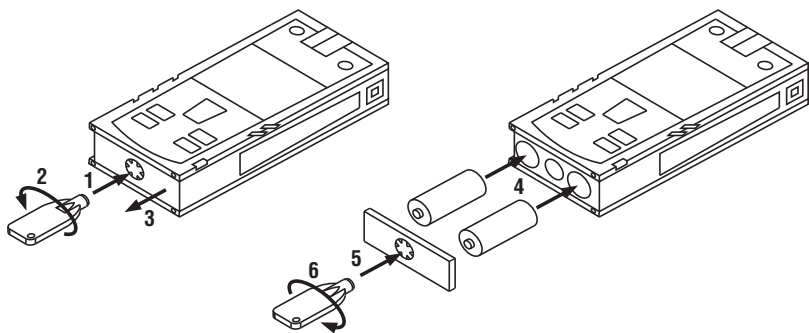
PD 40

Bedienungsanleitung	de
Ръководство за обслужване	bg
Instrucțiuni de utilizare	ro
Upute za uporabu	hr
Instrukcja obsługi	pl
Инструкция по експлуатации	ru
Návod k obsluze	cs
Návod na obsluhu	sk
Navodila za uporabo	sl
Használati utasítás	hu
ІНСТРУКЦІЯ З ЕКСПЛУАТАЦІЇ	uk
Пайдалану бойынша басшылық	kk

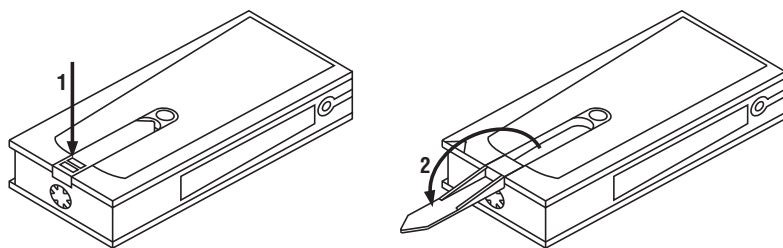




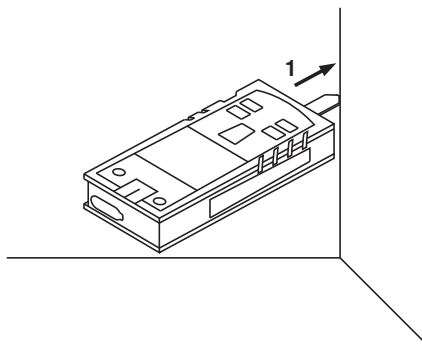
2



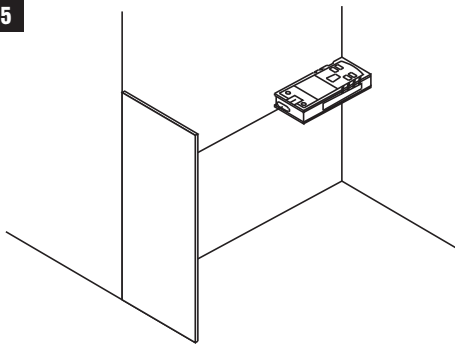
3



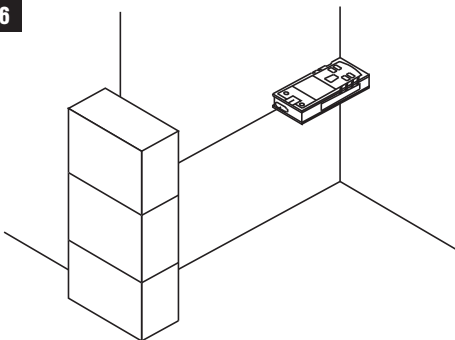
4



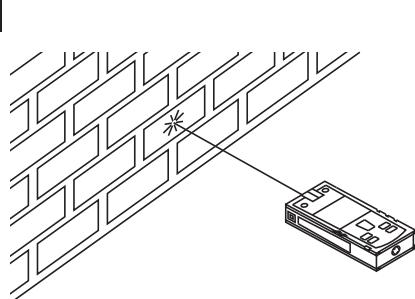
5



6



7



PD 40 Laserdistanzmessgerät

Lesen Sie die Bedienungsanleitung vor Inbetriebnahme unbedingt durch.

Bewahren Sie diese Bedienungsanleitung immer beim Gerät auf.

Geben Sie das Gerät nur mit Bedienungsanleitung an andere Personen weiter.

Inhaltsverzeichnis	Seite
1 Allgemeine Hinweise	1
2 Beschreibung	2
3 Werkzeuge, Zubehör	5
4 Technische Daten	5
5 Sicherheitshinweise	6
6 Inbetriebnahme	7
7 Bedienung	10
8 Pflege und Instandhaltung	12
9 Fehlersuche	13
10 Entsorgung	13
11 Herstellergewährleistung Geräte	14
12 EG-Konformitätserklärung (Original)	14

1 Die Zahlen verweisen jeweils auf Abbildungen. Die Abbildungen zum Text finden Sie auf den ausklappbaren Umschlagseiten. Halten Sie diese beim Studium der Anleitung geöffnet.

Im Text dieser Bedienungsanleitung bezeichnet »das Gerät« immer das Laserdistanzmessgerät PD 40.

Gerätebauteile, Bedienungs- und Anzeigeelemente **1**

- ① Ein/ Aus-Taste
- ② Seitenmesstaste
- ③ Grafische Anzeige
- ④ Messtaste
- ⑤ Löschtaste (Clear)
- ⑥ Horizontal-Libelle
- ⑦ Flächentaste
- ⑧ Messspitze
- ⑨ 1/4 Zoll Gewinde für Messverlängerung PDA 71
- ⑩ Hintere Anschlagzapfen
- ⑪ Minustaste
- ⑫ Plusstaste
- ⑬ Referenzstaste
- ⑭ Laseraustrittlinse
- ⑮ Empfangslinse

de

1 Allgemeine Hinweise

1.1 Signalworte und Ihre Bedeutung

GEFAHR

Für eine unmittelbar drohende Gefahr, die zu schweren Körperverletzungen oder zum Tod führt.

WARNUNG

Für eine möglicherweise gefährliche Situation, die zu schweren Körperverletzungen oder zum Tod führen kann.

VORSICHT

Für eine möglicherweise gefährliche Situation, die zu leichten Körperverletzungen oder zu Sachschaden führen könnte.

HINWEIS

Für Anwendungshinweise und andere nützliche Informationen.

1.2 Erläuterung der Piktogramme und weitere Hinweise

Warnzeichen



Warnung vor allgemeiner Gefahr

Symbole



Vor
Benutzung
Bedienungs-
anleitung
lesen



Abfälle der
Wiederver-
wertung
zuführen



laser class II
according
CFR 21, § 1040 (FDA)

de



Laser
Klasse 2
gemäß
EN 60825-3:2007



Nicht in den
Strahl
blicken



Temperatur-
anzeige



Batterieanzeige

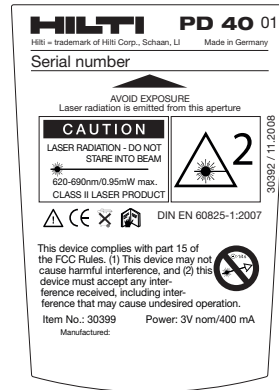


Hardware-
fehler



Ungünstige
Signalver-
hältnisse

Typenschild



PD 40

Ort der Identifizierungsdetails auf dem Gerät

Die Typenbezeichnung und die Serienkennzeichnung sind auf dem Typenschild Ihres Geräts angebracht. Übertragen Sie diese Angaben in Ihre Bedienungsanleitung und beziehen Sie sich bei Anfragen an unsere Vertretung oder Servicestelle immer auf diese Angaben.

Typ:

Serien Nr.:

2 Beschreibung

2.1 Bestimmungsgemäße Verwendung

Das Gerät ist zum Messen von Distanzen, Berechnen von Flächen und Addieren bzw. Subtrahieren von Distanzen ausgelegt.

Verwenden Sie das Gerät nicht als Nivelliergerät.

Messungen auf geschäumte Kunststoffe, zum Beispiel Styropor, Styrodor, Schnee oder stark spiegelnden Flächen, etc. können zu falschen Messergebnissen führen.

Vom Gerät und seinen Hilfsmitteln können Gefahren ausgehen, wenn sie von unausgebildetem Personal unsachgemäß behandelt oder nicht bestimmungsgemäss verwendet werden.

Berücksichtigen Sie die Umgebungseinflüsse. Benutzen Sie das Gerät nicht, wo Brand- oder Explosionsgefahr besteht. Befolgen Sie die Angaben zu Betrieb, Pflege und Instandhaltung in der Bedienungsanleitung.

Benutzen Sie, um Verletzungsgefahren zu vermeiden, nur Original Hilti Zubehör und Zusatzgeräte.

Manipulationen oder Veränderungen am Gerät sind nicht erlaubt.

HINWEIS

Beachten Sie die Einhaltung der Betriebs- und Lagertemperaturen.

2.2 Anzeige

Die Anzeige stellt Messwerte, Einstellungen und Gerätestatus dar. Im Messmodus werden die aktuellen Messwerte im untersten Anzeigefeld (Ergebniszeile) dargestellt. In Funktionen wie z.B. Fläche werden die gemessenen Distanzen in den Zwischenergebniszeilen dargestellt und das berechnete Ergebnis im untersten Anzeigefeld (Ergebniszeile) dargestellt.

2.3 Anzeigenbeleuchtung

Bei geringer Umgebungshelligkeit wird die Anzeigenbeleuchtung automatisch eingeschaltet, wenn eine Taste gedrückt wird. Nach 10 Sekunden wird die Beleuchtungsintensität auf 50% reduziert. Wird keine weitere Taste innerhalb von insgesamt 20 Sekunden gedrückt, schaltet die Beleuchtung aus.

HINWEIS

Die Anzeigebeleuchtung verbraucht zusätzlichen Strom. Daher ist bei häufiger Verwendung mit einer kürzeren Batterielebensdauer zu rechnen.

2.4 Funktionsprinzip

Die Distanz wird entlang einem ausgesendeten Lasermessstrahl bis zum Auftreffen des Strahls auf eine reflektierende Fläche ermittelt. Durch den roten Lasermesspunkt ist das Messziel eindeutig zu identifizieren. Die Reichweite ist abhängig vom Reflexionsvermögen und der Oberflächenbeschaffenheit des Messziels.

2.5 Messprinzip

Das Gerät sendet über einen sichtbaren Laserstrahl Pulse aus, die an einem Objekt reflektiert werden. Der Betrag der Laufzeit ist ein Maß für die Distanz.

Dieses Messprinzip erlaubt sehr schnelle und zuverlässige Distanzmessungen auf Objekte ohne speziellen Reflektor.

2.6 Standard Messanzeige

Die Standard Messanzeige wird immer aktiviert, wenn das Gerät mit der Ein/ Aus-Taste oder der Messtaste eingeschaltet wird.

2.7 Symbole der Anzeige

Temperatur	Temperatur zu hoch (>+50°C) / zu niedrig (<-10°C)	Gerät abkühlen bzw. erwärmen
ungünstige Signalverhältnisse	Zu wenig reflektiertes Laserlicht	Messdistanz >50 mm ab Vorderkante einhalten; Optik reinigen; gegen andere Oberfläche messen oder Zieltafel verwenden
Allgemeiner Hardwarefehler	Gerät Aus- und wieder Einschalten, falls der Fehler weiterhin besteht, bitte Hilti-Service benachrichtigen	

2.8 Tastatur

Ein/ Aus-Taste	Bei ausgeschaltetem Gerät Taste kurz gedrückt, schaltet das Gerät ein.
	Bei ausgeschaltetem Gerät Taste lang gedrückt, aktiviert das Menü.
	Bei eingeschaltetem Gerät Taste kurz gedrückt, schaltet das Gerät aus.
Messtaste	Aktiviert den Laser.
	Startet Distanzmessung.
	Aktiviert Dauermessung (langer Druck ca. 2s).
	Stoppt die Dauermessung.
Plustaste	Aktiviert die Distanz- und Flächenaddition.
	Distanzen werden in der Standard Messanzeige addiert.
	Flächen werden in der Flächenfunktion addiert.
Minustaste	Aktiviert die Distanz- und Flächensubtraktion.
	Distanzen werden in der Standard Messanzeige subtrahiert.
	Flächen werden in der Flächenfunktion subtrahiert.
Flächentaste	Aktiviert die Funktion Flächenmessung.
	Wenn Messwerte vorliegen: löscht alle Messwerte und startet die Funktion erneut.
	Wenn keine Messwerte vorliegen: beendet die Flächenmessung.
	Stoppt Dauermessung (Tracking).

Löschtaste (Clear)	Die C-Taste hat verschiedene Funktionen je nach Betriebszustand	Stoppt Dauermessung (Tracking).
	Löscht die Standard Messanzeige.	
	Löscht die letzte Messung und geht einen Schritt zurück in Funktionen.	
	Beendet die Flächenfunktion, wenn keine Messwerte vorliegen.	
Referenztaaste	Schaltet die verschiedenen Messreferenzen zwischen vorn und hinten um.	

2.9 Zustandsanzeige der Batterie

Anzahl Segmente	Ladezustand in %
4	= 100 % voll
3	=75 % voll
2	=50 % voll
1	=25 % voll
0	leer

2.10 Zum Lieferumfang der Standardausrüstung gehören

- 1 Laser-Distanzmessgerät PD 40
- 1 Handschlaufe
- 2 Batterien
- 1 Batterieschlüssel
- 1 Bedienungsanleitung
- 1 Herstellerzertifikat

2.11 Lasersichtbrille PUA 60

Dies ist keine Laserschutzbrille und schützt das Auge nicht vor Laserstrahlung. Die Brille darf wegen ihrer Einschränkung der Farbsicht nicht im öffentlichen Strassenverkehr benutzt werden und es darf nicht in die Sonne geblickt werden. Die Lasersichtbrille PUA 60 erhöht die Sichtbarkeit des Laserstrahls deutlich.

2.12 Zieltafel PDA 50/ 51 /52

Die Zieltafel PDA 50 besteht aus festem Kunststoff mit einer speziellen Reflexionsbeschichtung. Für Distanzen ab 10 m ist es sinnvoll die Zieltafel bei ungünstigen Lichtverhältnissen einzusetzen.

Die Zieltafel PDA 51 ist ohne Reflexionsbeschichtung ausgestattet und wird empfohlen bei ungünstigen Lichtverhältnissen und kürzeren Entfernungen. Die Zieltafel PDA 52 ist mit der gleichen Reflexionsbeschichtung wie die PDA 50 ausgestattet, jedoch wesentlich grösser im A4 (210 x 297 mm) Format. Dadurch kann die Zieltafel bei grossen Entfernungen wesentlich leichter angezielt werden.

HINWEIS

Um zuverlässige Distanzen auf Zieltafeln zu gewährleisten, soll möglichst senkrecht auf die Zieltafel gemessen werden. Anderenfalls kann es vorkommen, dass sich der Zielpunkt auf der Zieltafel nicht in einer Ebene mit dem Aufstellpunkt befindet (Parallaxe).

HINWEIS

Für sehr genaue Messungen mit der Zieltafel ist der Wert 1,2 mm zu den gemessenen Distanzen zu addieren.

2.13 Messverlängerung PDA 71

Die Messverlängerung ist aus Aluminium gefertigt und mit einem nicht leitfähigen Kunststoffgriff ausgestattet. Die an der Messverlängerung befindliche Schraube wird in die Gewindebuche am hinteren Geräteanschlag vom PD 40 eingeschraubt. Sobald die Messverlängerung eingeschraubt ist, wechselt der hintere Geräteanschlag auf die Spitze der Messverlängerung, die den hinteren Anschlag um 1270 mm (50 inch) verlängert.

3 Werkzeuge, Zubehör

Bezeichnung	Beschreibung
Zieltafel	PDA 50
Zieltafel	PDA 51
Zieltafel	PDA 52
Messverlängerung	PDA 71

Bezeichnung	Beschreibung
Handschlaufe	PDA 60
Gerätetasche	PDA 65
Lasersichtbrille	PUA 60

4 Technische Daten

Technische Änderungen vorbehalten!

Technische Daten	Wertangabe
Stromversorgung	3V DC AA-Batterien
Batteriezustandskontrolle	Batterieanzeige mit 4 Segmenten zu 100%, 75%, 50%, 25% geladen : Alle Segmente gelöscht/ Batterie bzw. Akku leer
Messbereich	0,05...200 m
Typischer Messbereich ohne Zieltafel	Trockenbauwand weiss: 100 m Beton trocken: 70 m Backstein trocken: 50 m
Genauigkeit	±1,0 mm typisch für Einzel- und Dauermessungen
kleinste Anzeigeeinheit	1 mm
Strahldurchmesser	Strahlänge 10 m: Max. 6 mm Strahlänge 50 m: Max. 30 mm Strahlänge 100 m: Max. 60 mm
Grundbetriebsarten	Einzelmessungen, kontinuierliches Messen, Berechnungen/ Funktionen
Anzeige	Beleuchtete Dot-Matrix-Anzeige mit permanenter Anzeige von Betriebszustand und Stromversorgung
Laser	sichtbar 635 nm, Ausgangsleistung kleiner 1 mW: Laserklasse 2 IEC 825- 1:2007; CFR 21 § 1040 (FDA)
Selbstabschaltung	Laser: 1 min Gerät: 10 min
Betriebsdauer	max. Anzahl der Messungen bei eingeschaltetem Laser für eine Dauer von 10 s Alkalimangan 8000 ... 10000 NiMH 6000...8000
Betriebstemperatur	-10...+50 °C
Lagertemperatur	-30...+70 °C
Schutzklasse (ausser Batteriefach)	IP 54 Staub-und Spritzwasserschutz IEC 529
Gewicht ohne Batterie	170 g
Abmessungen	120 mm x 55 mm x 28 mm

de

Menü/Einheiten	Distanz	Fläche	Volumen
m	Meter	m ²	m ³
cm	Zentimeter	m ²	m ³
mm	Millimeter	m ²	m ³
In	Zoll.dezimal	Zoll ²	Zoll ³
In 1/8	Zoll-1/8	Zoll ²	Zoll ³
In 1/16	Zoll-1/16	Zoll ²	Zoll ³
In 1/32	Zoll-1/32	Zoll ²	Zoll ³
Ft	Fuss.dezimal	Fuss ²	Fuss ³
Ft 1/8	Fuss-inch-1/8	Fuss ²	Fuss ³
Ft 1/16	Fuss-inch-1/16	Fuss ²	Fuss ³
Ft 1/32	Fuss-inch-1/32	Fuss ²	Fuss ³
Yd	Yard.dezimal	Yard ²	Yard ³

5 Sicherheitshinweise

Neben den sicherheitstechnischen Hinweisen in den einzelnen Kapiteln dieser Bedienungsanleitung sind folgende Bestimmungen jederzeit strikt zu beachten.

5.1 Grundlegende Sicherheitsvermerke

- Machen Sie keine Sicherheitseinrichtungen unwirksam und entfernen Sie keine Hinweis- und Warnschilder.
- Halten Sie Kinder von Lasergeräten fern.
- Bei unsachgemäßem Aufschrauben des Geräts kann Laserstrahlung entstehen, die die Klasse 2 übersteigt. Lassen Sie das Gerät nur durch die Hilti-Servicestellen reparieren.
- Kontrollieren Sie vor jeder Inbetriebnahme die korrekte Funktionsweise des Gerätes.
- Das Gerät darf nicht in der Nähe von Schwangeren verwendet werden.
- Messungen auf schlecht reflektierenden Untergründen in hoch reflektierenden Umgebungen können zu falschen Messwerten führen.
- Messungen durch Glasscheiben oder andere Objekte können das Messresultat verfälschen.
- Sich schnell ändernde Messbedingungen zum Beispiel durch den Messstrahl laufende Personen, kann das Messergebnis verfälschen.
- Richten Sie das Gerät nicht gegen die Sonne oder andere starke Lichtquellen.

5.2 Sachgemässe Einrichtung des Arbeitsplatzes

- Vermeiden Sie, bei Arbeiten auf Leitern, eine abnormale Körperhaltung. Sorgen Sie für sicheren Stand und halten Sie jederzeit das Gleichgewicht.
- Überprüfen Sie die Einstellung der Messreferenz vor der Messung.
- Wenn das Gerät aus grosser Kälte in eine wärmere Umgebung gebracht wird oder umgekehrt, sollten Sie das Gerät vor dem Gebrauch akklimatisieren lassen.

- Prüfen Sie sicherheitshalber von Ihnen vorher eingestellte Werte und vorherige Einstellungen.
- Beim Ausrichten des Geräts mit der Dosenlibelle nur schräg auf das Gerät schauen.
- Sichern Sie den Messstandort ab und achten Sie beim Aufstellen des Geräts darauf, dass der Strahl nicht gegen andere Personen oder gegen Sie selbst gerichtet wird.
- Verwenden Sie das Gerät nur innerhalb der definierten Einsatzgrenzen.
- Beachten sie die landesspezifischen Unfallverhütungsvorschriften.

5.3 Elektromagnetische Verträglichkeit

Obwohl das Gerät die strengen Anforderungen der einschlägigen Richtlinien erfüllt, kann Hilti die Möglichkeit nicht ausschliessen, dass das Gerät durch starke Strahlung gestört wird, was zu einer Fehloperation führen kann. In diesem Fall oder anderen Unsicherheiten müssen Kontrollmessungen durchgeführt werden. Ebenfalls kann Hilti nicht ausschliessen dass andere Geräte (z.B. Navigationseinrichtungen von Flugzeugen) gestört werden. Das Gerät entspricht der Klasse A; Störungen im Wohnbereich können nicht ausgeschlossen werden.

5.4 Allgemeine Sicherheitsmassnahmen

- Überprüfen Sie das Gerät vor dem Gebrauch. Falls das Gerät beschädigt ist, lassen Sie es durch eine Hilti-Servicestelle reparieren.
- Nach einem Sturz oder anderen mechanischen Einwirkungen müssen Sie die Genauigkeit des Geräts überprüfen.
- Obwohl das Gerät für den harten Baustelleneinsatz konzipiert ist, sollten Sie es, wie andere Messgeräte sorgfältig behandeln.
- Obwohl das Gerät gegen den Eintritt von Feuchtigkeit geschützt ist, sollten Sie das Gerät vor dem

Verstauen in dem Transportbehälter trockenwischen.

5.5 Elektrisch

- Die Batterien dürfen nicht in die Hände von Kindern gelangen.**
- Überhitzen Sie die Batterien nicht und setzen Sie sie nicht einem Feuer aus.** Die Batterien können explodieren oder es können toxische Stoffe freigesetzt werden.
- Laden Sie die Batterien nicht auf.**
- Verlöten Sie die Batterien nicht im Gerät.**
- Entladen Sie die Batterien nicht durch Kurzschliessen.** Sie können dadurch überhitzen und Brandblasen verursachen.

- Öffnen Sie die Batterien nicht und setzen Sie sie nicht übermässiger mechanischer Belastung aus.**

5.6 Laserklassifizierung

Je nach Verkaufsversion entspricht das Gerät der Laserklasse 2 nach IEC60825-3:2007 / EN60825-3:2007 und Class II nach CFR 21 § 1040 (FDA). Diese Geräte dürfen ohne weitere Schutzmassnahme eingesetzt werden. Das Auge ist bei zufälligem, kurzzeitigem Hineinsehen in die Laserstrahlung durch den Lidschlussreflex geschützt. Dieser Lidschutzreflex kann jedoch durch Medikamente, Alkohol oder Drogen beeinträchtigt werden. Trotzdem sollte man, wie auch bei der Sonne, nicht direkt in die Lichtquelle hineinsehen. Laserstrahl nicht gegen Personen richten.

5.7 Transport

Gerät immer ohne Batterien/Akku-Pack versenden.

6 Inbetriebnahme



6.1 Batterien einsetzen

VORSICHT

Setzen Sie keine beschädigten Batterien ein.

VORSICHT

Tauschen Sie immer den kompletten Batteriesatz aus.

GEFAHR

Mischen Sie nicht neue und alte Batterien. Verwenden Sie keine Batterien von verschiedenen Herstellern oder mit unterschiedlichen Typenbezeichnungen.

- Schrauben Sie die Batterieabdeckung auf der Rückseite ab.
- Nehmen Sie die Batterien aus der Verpackung und setzen diese direkt ins Gerät ein.
HINWEIS Achten Sie auf die Polarität (siehe Markierung im Batteriefach).
- Prüfen Sie das saubere Verschliessen der Batteriefach-Verriegelung.

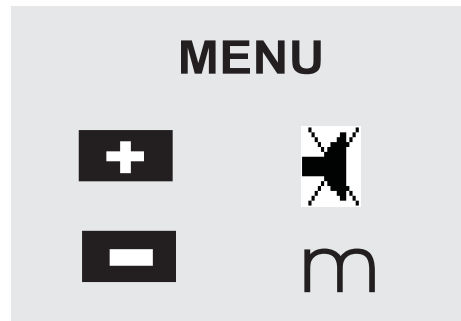
6.2 Gerät ein- / ausschalten

- Das Gerät kann sowohl mit der Ein/ Aus-Taste als auch mit der Messtaste eingeschaltet werden.
- Im ausgeschalteten Zustand die Ein/ Aus-Taste drücken: das Gerät schaltet ein. Der Laser ist aus.
- Im eingeschalteten Zustand die Ein/ Aus-Taste drücken: das Gerät schaltet aus.
- Im ausgeschalteten Zustand die Messtaste drücken: das Gerät und der Laser schalten ein.

6.3 Erste Distanzmessungen

- Drücken Sie die Messtaste einmal.
Bei ausgeschaltetem Gerät wird Gerät und der Messstrahl eingeschaltet.
Bei eingeschaltetem Gerät schaltet sich der Messstrahl an.
- Zielen Sie mit dem sichtbaren Laserpunkt auf eine weisse Fläche in ca. 3 - 10 m Entfernung.
- Drücken Sie nochmals die Messtaste.
In weniger als einer Sekunde wird die Distanz von beispielsweise 5.489 m angezeigt.
Sie haben die erste Distanzmessung mit dem Gerät durchgeführt.

6.4 Menü Einstellungen



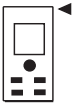
- Drücken Sie am ausgeschalteten Gerät die Ein/ Aus-Taste für ca. 2 Sekunden, um das Menü zu starten.
- Drücken Sie die Plus-Taste, um den Beep-Ton ein- oder auszuschalten.

3. Drücken Sie die Minus-Taste, um die Einheiten nacheinander durchzuschalten.
4. Um das Menü zu beenden, drücken Sie kurz die Ein/ Aus-Taste.
Das Gerät ist ausgeschaltet und alle angezeigten Einstellungen werden übernommen.

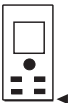
6.5 Messreferenzen

HINWEIS

Das Gerät kann Distanzen von 4 verschiedenen Anschlägen bzw. Referenzen messen. Die Umschaltung zwischen Vorderkante und Hinterkante erfolgt mit der Referenztaaste vorn links am Gerät. Wird die Anschlagsspitze um 180° ausgeklappt erfolgt die Umschaltung des Anschlages automatisch auf die Anschlagsspitze. Wird die Messverlängerung eingeschraubt, wird diese vom Gerät automatisch erkannt und mit dem langen Messspitzen-symbol angezeigt.



Vorderkante



Hinterkante



Anschlagsspitze



Messverlängerung PDA 71. Wird automatisch erkannt, wenn eingeschraubt.

6.6 Distanzen messen

HINWEIS

Beim Einklappen der Anschlagsspitze, unabhängig wie weit vorher ausgeklappt und wo der Anschlag gesetzt war, wird die Messreferenz immer auf die Hinterkante gesetzt.

Distanzen können auf alle nicht kooperierenden unbewegten Ziele gemessen werden, das heisst Beton, Stein, Holz, Plastik, Papier etc. Die Verwendung von Prismen

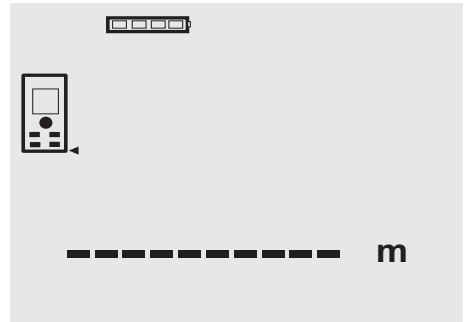
oder anderen stark reflektierenden Zielen ist nicht zulässig und kann das Ergebnis verfälschen.

6.6.1 Distanzmessungen Schritt für Schritt

HINWEIS

Das Gerät misst Distanzen in kürzester Zeit und stellt dabei in der Anzeige verschiedene Informationen zur Verfügung.

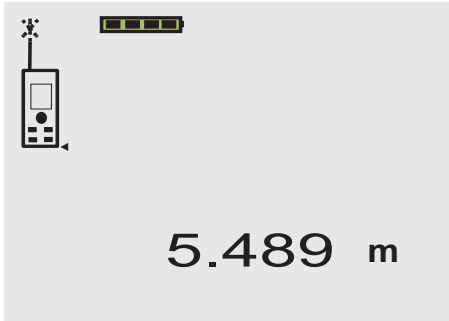
Gerät einschalten mit der Ein/ Aus-Taste



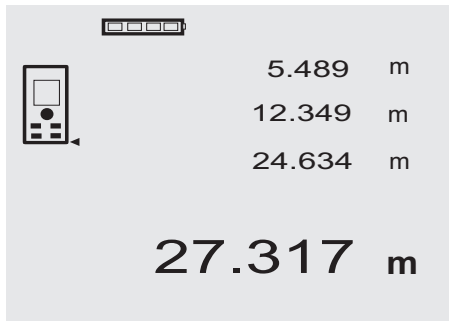
Messtaste einmal drücken. Der rote Laserstrahl wird eingeschaltet und ist mit einem Punkt auf der Zielfläche sichtbar. In der Anzeige ist dieser Zielmodus mit blinkendem Lasersymbol sichtbar.



Ziel anvisieren. Zur Distanzmessung die Messtaste noch einmal drücken. Das Ergebnis wird in der Regel innerhalb einer knappen Sekunde in der Ergebniszeile angezeigt und der Laserstrahl schaltet ab.



Bei weiteren Distanzmessungen werden bis zu 3 vorherige Distanzen in den Zwischenergebniszeilen angezeigt, d.h. insgesamt die 4 zuletzt gemessenen Distanzen werden angezeigt.



Selbstverständlich kann das Gerät jederzeit auch über die Messtaste eingeschaltet werden. Wird in dieser Anzeige die C – Taste gedrückt, werden alle angezeigten Werte in der Anzeige gelöscht.

6.6.2 Messmodus

Distanzmessungen sind in zwei verschiedenen Messmodi möglich, d.h. Einzelmessung und Dauermessung. Die Dauermessung wird zum Abtragen gegebener Distanzen bzw. Längen und im Falle schwierig zu messender Distanzen eingesetzt, z.B. auf Ecken, Kanten, Nischen, etc...

6.6.2.1 Einzelmessung (Messtaste)

1. Lasermessstrahl mit der Messtaste einschalten.
2. Messtaste nochmals drücken.
Die gemessene Distanz wird in weniger als einer Sekunde in der Ergebniszeile unten angezeigt.

6.6.2.2 Einzelmessung (Ein/ Aus-Taste)

1. Lasermessstrahl mit der Ein/ Aus-Taste einschalten.
2. Messtaste drücken um Laser einzuschalten und Ziel anvisieren.
3. Messtaste nochmals drücken.
Die gemessene Distanz wird in weniger als einer Sekunde in der Ergebniszeile unten angezeigt.

6.6.2.3 Dauermessung

HINWEIS

Die Dauermessung ist überall dort möglich, wo Einzeldistanzen gemessen werden können. Das trifft auch innerhalb von Funktionen wie bei Fläche zu.

1. Drücken Sie für die Aktivierung der Dauermessung die Messtaste für ca. 2 Sekunden.
HINWEIS Dabei ist es egal, ob das Gerät ausgeschaltet oder der Messstrahl aus- bzw. eingeschaltet ist – das Gerät schaltet immer in die Dauermessung.
Mit Dauermessung werden Distanzen mit ca. 6 - 10 Messungen in der Ergebniszeile pro Sekunde aufdatiert. Dies ist abhängig von der Reflexionsfähigkeit der Zieloberfläche. Falls der Beep-Ton eingeschaltet ist, wird die Dauermessung mit dem Beep-Ton ca. 2-3 mal pro Sekunde signalisiert.
2. Durch nochmaliges Drücken der Messtaste wird der Messvorgang gestoppt.
Es wird die letzte gültige Messung in der Ergebniszeile angezeigt.

6.6.3 Messen aus Ecken 3 4

Zum Messen von Raumdiagonalen oder aus unzugänglichen Ecken wird die Anschlagsspitze verwendet.

1. Klappen Sie die Anschlagsspitze um 180° aus.
Die Messreferenz wird automatisch umgestellt. Das Gerät erkennt die verlängerte Messreferenz und korrigiert die gemessene Distanz automatisch um diesen Wert.
2. Setzen Sie das Gerät mit der Anschlagsspitze an den gewünschten Ausgangspunkt und richten Sie es auf den Zielpunkt.
3. Drücken Sie die Messtaste.
Auf der Anzeige erscheint der gemessene Wert.

6.6.4 Messen mit Zielmarken 5 6

Zum Messen von Distanzen an Aussenkanten (zum Beispiel Aussenwänden von Häusern, Umzäunungen usw.) können Sie Hilfsmittel wie Bretter, Ziegelsteine oder andere geeignete Gegenstände als Zielmarke an der Aussenkante anlegen. Für grössere Reichweiten und ungünstige Lichtverhältnisse (starker Sonnenschein) empfehlen wir die Verwendung der Zieltafel PDA 50, PDA 51 und PDA 52.

6.6.5 Messen bei heller Umgebung

Für längere Distanzen und bei sehr heller Umgebung, empfehlen wir die Verwendung der Zieltafel PDA 50, PDA 51 und PDA 52.

6.6.6 Messen auf raue Oberflächen 7

Beim Messen auf raue Oberfläche (zum Beispiel grober Putz) wird ein Durchschnittswert gemessen, welcher die Mitte des Laserstrahls höher bewertet als den Randbereich.

6.6.7 Messen auf runde oder geneigte Oberflächen

Werden Flächen sehr schräg angezielt, kann unter Umständen zu wenig Lichtenergie oder beim rechtwinkligen Anzielen zu viel Lichtenergie zum Gerät gelangen. In beiden Fällen wird die Verwendung der Zieltafel PDA 50, PDA 51 und PDA 52 empfohlen.

6.6.8 Messen auf nasse oder glänzende Oberflächen

Soweit das Laser-Distanzmessgerät auf die Fläche zielen kann, wird eine zuverlässige Distanz auf den Zielpunkt gemessen. Bei stark spiegelnden Flächen muss mit reduzierter Reichweite oder mit Messungen bis zum Lichtreflex gerechnet werden.

6.6.9 Messen auf transparente Oberflächen

Grundsätzlich können Distanzen auf lichtdurchlässige Materialien, zum Beispiel Flüssigkeiten, Styropor, Schaumstoff etc. gemessen werden. Licht dringt in diese Materialien ein, wodurch Messfehler entstehen

können. Beim Messen durch Glas oder falls sich Objekte innerhalb der Ziellinien befinden, können ebenfalls Messfehler entstehen.

6.6.10 Messreichweiten

6.6.10.1 Erhöhte Messreichweite

Messungen bei Dunkelheit, Dämmerung und auf abgeschattete Ziele bzw. bei abgeschattetem Gerät führen in der Regel zur Erhöhung der Reichweite.

Messungen bei Verwendung der Zieltafel PDA 50, PDA 51 und PDA 52 führen zur Erhöhung der Reichweite.

6.6.10.2 Reduzierte Messreichweite

Messungen bei starker Lichtumgebung, zum Beispiel Sonnenlicht oder bei extrem stark leuchtenden Scheinwerfern können zu reduzierten Reichweiten führen.

Messungen durch Glas oder bei Objekten innerhalb der Ziellinie können zu reduzierten Reichweiten führen.

Messungen auf matt grüne, blaue, schwarze oder nasse und glänzende Oberflächen können zu reduzierten Reichweiten führen.

7 Bedienung



7.1 Distanzmessungen

HINWEIS

Grundsätzlich gilt bei allen Funktionen, dass die einzelnen Schritte immer mit grafischen Anzeigen unterstützt werden.

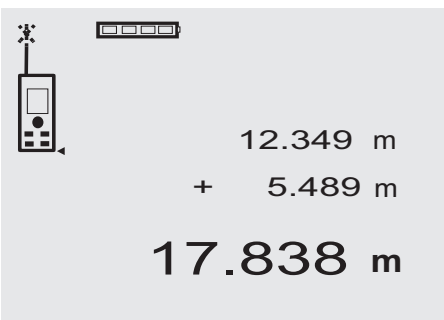
HINWEIS

Bei allen Funktionen, bei denen Einzeldistanzmessungen möglich sind, können Dauermessungen benutzt werden.

HINWEIS

Treten Messfehler während der Dauermessung auf und wird die Dauermessung mit nochmaligem Drücken der Messtaste gestoppt, wird die letzte gültige Distanz angezeigt.

7.2 Distanzen addieren

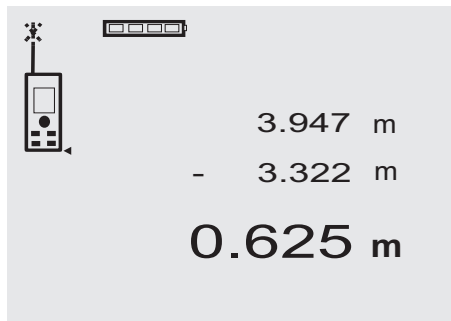


Einzeldistanzen können bequem addiert werden, z.B. um die Laibung in Fenstern und Türen zu bestimmen oder

mehrere Teildistanzen zu einer Gesamtdistanz zusammenzufassen.

1. Drücken Sie die Messtaste (Laserstrahl ist eingeschaltet).
2. Richten Sie das Gerät auf den Zielpunkt.
3. Drücken Sie die Messtaste.
Die erste Distanz wird gemessen und angezeigt (Laser schaltet aus).
4. Drücken Sie die Taste für Addition. Die erste Distanz wird in die mittlere und ein Pluszeichen in die unterste Zwischenergebnisseile geschrieben (Laser schaltet ein).
5. Richten Sie das Gerät auf den nächsten Zielpunkt.
6. Drücken Sie die Messtaste.
Die zweite Distanz wird gemessen und in der unteren Zwischenergebnisseile angezeigt. Das Resultat der Addition wird in der Ergebnisseile dargestellt. Die aktuelle Distanzsumme steht immer in der Ergebnisseile.
So verfahren Sie bis alle Distanzen addiert sind.
7. Zur Beendigung der Addition messen Sie einfach eine Distanz ohne vorher die Plustaste zu benutzen. Alle vorherigen Mess- und Rechenergebnisse stehen in den Zwischenanzeigen.
8. Drücken Sie die C-Taste, um die Anzeige zu löschen.

7.3 Distanzen subtrahieren

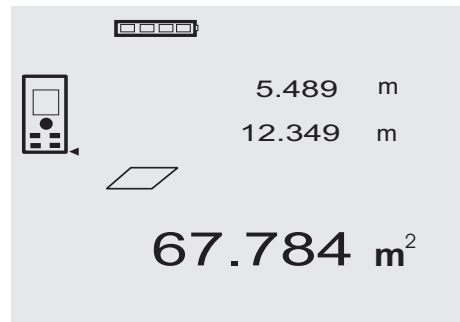


Einzeldistanzen können bequem subtrahiert werden, um z.B. den Abstand von der Unterkante vom Rohr zur Decke zu bestimmen. Dazu wird die Distanz vom Fußboden Unterkante Rohr von der Distanz bis zur Decke subtrahiert. Wird dazu noch der Rohrdurchmesser zum Abzug gebracht ist das Ergebnis der Zwischenabstand Oberkante Rohr zur Decke.

1. Drücken Sie die Messtaste (Laserstrahl schaltet ein).
2. Richten Sie das Gerät auf den Zielpunkt.
3. Drücken Sie die Messtaste. Die erste Distanz wird gemessen und angezeigt (Laser schaltet aus).
4. Drücken Sie die Taste für Subtraktion. Die erste Distanz wird in die mittlere und ein Minuszeichen in die unterste Zwischenergebnisseile geschrieben (Laser schaltet ein).
5. Richten Sie das Gerät auf den nächsten Zielpunkt.

6. Drücken Sie die Messtaste
Die zweite Distanz wird gemessen und in der unteren Zwischenergebnisseile angezeigt.
Das Resultat der Subtraktion wird in der Ergebnisseile dargestellt.
Die aktuelle Distanzdifferenz steht immer in der Ergebnisseile.
So verfahren Sie bis alle Distanzen subtrahiert sind.
7. Zur Beendigung der Subtraktion messen Sie einfach eine Distanz ohne vorher die Minustaste zu benutzen.
Alle vorherigen Mess- und Rechenergebnisse stehen in den Zwischenanzeigen.
8. Drücken Sie die C-Taste, um die Anzeige zu löschen

7.4 Flächen messen



Die einzelnen Schritte zur Flächenmessung werden mit der entsprechenden Grafik in der Anzeige unterstützt. Um z.B. die Grundfläche eines Raumes zu bestimmen, wird folgendermassen vorgegangen:

1. Drücken Sie die Flächentaste, um die Funktion Fläche zu aktivieren.
HINWEIS Nach dem Start der Funktion "Fläche" ist der Laserstrahl bereits eingeschaltet.
2. Richten Sie das Gerät auf den Zielpunkt.
3. Drücken Sie die Messtaste.
Die Raumbreite wird gemessen und angezeigt. Danach fordert die Grafik automatisch zur Messung der Raumlänge auf.
4. Richten Sie das Gerät auf den nächsten Zielpunkt für die Raumlänge.
5. Drücken Sie die Messtaste.
Die zweite Distanz wird gemessen, die Fläche sofort berechnet und in der Ergebnisseile angezeigt.
Beide Distanzen die zur Flächenberechnung verwendet wurden, stehen in den Zwischenergebnisseilen und können nach der Messung bequem notiert werden.

6. Mit der C-Taste können Sie jederzeit die Messungen stoppen, die letzten Messungen nacheinander löschen und erneut messen.

HINWEIS Wird mehrmals die C-Taste gedrückt oder die FNC-Taste wird die Funktion abgebrochen bzw. neu gestartet.

HINWEIS Wird die zweite Distanz mit Dauermessung (Tracking) gemessen, wird das Flächenergebnis fortlaufend aufdatiert. Damit lassen sich Teilflächen abtragen.

HINWEIS Nach dem Flächenergebnis kann mit der Plus-taste die nächste Fläche zur aktuellen Fläche addiert oder mit der Minustaste subtrahiert werden.

8 Pflege und Instandhaltung

8.1 Reinigen und trocknen

1. Staub von Linsen wegblasen.
2. Glas und Filter nicht mit den Fingern berühren.
3. Nur mit sauberen und weichen Lappen reinigen; wenn nötig mit reinem Alkohol oder etwas Wasser befeuchten.
HINWEIS Keine anderen Flüssigkeiten verwenden, da diese die Kunststoffteile angreifen können.
4. Temperaturgrenzwerte bei der Lagerung Ihrer Ausrüstung beachten, speziell im Winter / Sommer.

8.2 Lagern

Nass gewordene Geräte auspacken. Geräte, Transportbehälter und Zubehör abtrocknen (bei höchstens 40 °C / 104 °F) und reinigen. Ausrüstung erst wieder einpacken, wenn sie völlig trocken ist.

Führen Sie nach längerer Lagerung oder längerem Transport Ihrer Ausrüstung vor Gebrauch eine Kontrollmessung durch.

Bitte entnehmen Sie vor längeren Lagerzeiten die Batterien aus dem Gerät. Durch auslaufende Batterien kann das Gerät beschädigt werden.

8.3 Transportieren

Verwenden Sie für den Transport oder Versand Ihrer Ausrüstung entweder den Hilti Versandkoffer oder eine gleichwertige Verpackung.

VORSICHT

Gerät immer ohne eingesetzte Batterien transportieren.

8.4 Kalibrieren und Justieren

8.4.1 Kalibrieren

Messmittelüberwachung des Geräts für Anwender, die nach ISO 900X zertifiziert sind: Sie können die im Rahmen der ISO 900X geforderte Messmittelüberwachung des PD 40 Laser-Distanzmessgeräts selbst vornehmen (siehe ISO 17123-4 Feldverfahren zur Genauigkeitsuntersuchung geodätischer Instrumente: Teil 6, Elektrooptische Distanzmesser für den Nahbereich).

1. Wählen Sie eine auf Dauer unveränderliche und bequem zugängliche Messstrecke bekannter Länge von ca. 1 bis 5 m (Soll-Distanz) und führen 10 Messungen auf der gleichen Distanz durch.
2. Bestimmen Sie den Mittelwert der Abweichungen zur Soll-Distanz. Dieser Wert soll innerhalb der spezifischen Gerätegenauigkeit liegen.
3. Protokollieren Sie diesen Wert und legen den Zeitpunkt der nächsten Überprüfung fest.
Wiederholen Sie diese Kontrollmessung in regelmässigen Abständen, sowie vor und nach wichtigen Messaufgaben.
Kennzeichnen Sie den PD 40 mit einem Messmittelüberwachungskleber und dokumentieren Sie den gesamten Überwachungsablauf, Prüfprozedur und Ergebnisse.
Beachten Sie die technischen Daten in der Bedienungsanleitung, sowie die Erläuterung zur Messgenauigkeit.

8.4.2 Justieren

Zur optimalen Einstellung des Laser-Distanzmessers lassen Sie das Gerät durch den Hilti-Service justieren, der Ihnen gerne die genaue Einstellung mit dem Kalibrierzertifikat bestätigen wird.

8.4.3 Hilti Kalibrierservice

Wir empfehlen die regelmässige Überprüfung der Geräte durch den Hilti Kalibrierservice zu nutzen, um die Zuverlässigkeit gemäss Normen und rechtlichen Anforderungen gewährleisten zu können.

Der Hilti Kalibrierservice steht Ihnen jederzeit zur Verfügung; empfiehlt sich aber mindestens einmal jährlich durchzuführen.

Im Rahmen des Hilti Kalibrierservice wird bestätigt, dass die Spezifikationen des geprüften Geräts am Tag der Prüfung den technischen Angaben der Bedienungsanleitung entsprechen.

Bei Abweichungen von den Herstellerangaben werden die gebrauchten Messgeräte wieder neu eingestellt. Nach der Justierung und Prüfung wird eine Kalibrierplakette am Gerät angebracht und mit einem Kalibrierzertifikat

schriftlich bestätigt, dass das Gerät innerhalb der Herstellerangaben arbeitet.

Kalibrierzertifikate werden immer benötigt für Unternehmen, die nach ISO 900X zertifiziert sind.
Ihr nächstliegender Hilti Kontakt gibt Ihnen gerne weitere Auskunft.

9 Fehlersuche

de

Fehler	Mögliche Ursache	Behebung
Gerät lässt sich nicht einschalten	Batterie leer	Batterien austauschen
	Falsche Polarität der Batterien	Batterien richtig einlegen und Batteriefach schliessen
	Taste defekt	Gerät in die Hilti Reparatur geben
Gerät zeigt keine Distanzen an	Messtaste nicht gedrückt	Messtaste drücken
	Anzeige defekt	Gerät in die Hilti Reparatur geben
Häufig Fehlermeldungen oder misst nicht	Messoberfläche zu hell durch Sonne	Messrichtung ändern – Sonne von hinten
	Messoberfläche spiegelt	Auf nicht spiegelnde Flächen messen
	Messoberfläche zu dunkel	Zieltafel PDA 50/ PDA 51/ PDA 52 verwenden
	Starker Sonnenschein von vorn	Zieltafel PDA 50/ PDA 51/ PDA 52 verwenden
Messspitze wird nicht berücksichtigt	Messspitze nicht vollständig ausgeklappt	Messspitze ausklappen
	Messspitze defekt	Gerät in die Hilti Reparatur geben
Messverlängerung wird nicht berücksichtigt	Messverlängerung unvollständig eingeschraubt	Messverlängerung vollständig einschrauben
	Stark verschmutzte Gewindeöffnung	Gewindeöffnung reinigen
Kein Ergebnis in Funktionen	Fehlende Distanzmessungen	Fehlende Distanz messen
	Zu grosser Zahlenwert im Ergebnis (kann nicht darstellen)	Wechsel zu einer grösseren Einheit

10 Entsorgung

WARNUNG

Bei unsachgemäßem Entsorgen der Ausrüstung können folgende Ereignisse eintreten:

Beim Verbrennen von Kunststoffteilen entstehen giftige Abgase, an denen Personen erkranken können.

Batterien können explodieren und dabei Vergiftungen, Verbrennungen, Verätzungen oder Umweltverschmutzung verursachen, wenn sie beschädigt oder stark erwärmt werden.

Bei leichtfertigem Entsorgen ermöglichen Sie unberechtigten Personen, die Ausrüstung sachwidrig zu verwenden. Dabei können Sie sich und Dritte schwer verletzen sowie die Umwelt verschmutzen.



Hilti-Geräte sind zu einem hohen Anteil aus wiederverwertbaren Materialien hergestellt. Voraussetzung für eine Wiederverwertung ist eine sachgemässe Stofftrennung. In vielen Ländern ist Hilti bereits eingerichtet, Ihr Altgerät zur Verwertung zurückzunehmen. Fragen Sie den Hilti Kundenservice oder Ihren Verkaufsberater.



Nur für EU Länder

Werfen Sie Elektrowerkzeuge nicht in den Hausmüll!

Gemäss Europäischer Richtlinie über Elektro- und Elektronik-Altgeräte und Umsetzung in nationales Recht müssen verbrauchte Elektrowerkzeuge getrennt gesammelt und einer umweltgerechten Wiederverwertung zugeführt werden.

Entsorgen Sie die Batterien nach den nationalen Vorschriften



de

11 Herstellergewährleistung Geräte

Hilti gewährleistet, dass das gelieferte Gerät frei von Material- und Fertigungsfehler ist. Diese Gewährleistung gilt unter der Voraussetzung, dass das Gerät in Übereinstimmung mit der Hilti Bedienungsanleitung richtig eingesetzt und gehandhabt, gepflegt und gereinigt wird, und dass die technische Einheit gewahrt wird, d.h. dass nur Original Hilti Verbrauchsmaterial, Zubehör und Ersatzteile mit dem Gerät verwendet werden.

Diese Gewährleistung umfasst die kostenlose Reparatur oder den kostenlosen Ersatz der defekten Teile während der gesamten Lebensdauer des Gerätes. Teile, die dem normalen Verschleiss unterliegen, fallen nicht unter diese Gewährleistung.

Weitergehende Ansprüche sind ausgeschlossen, soweit nicht zwingende nationale Vorschriften entgegen-

**stehen. Insbesondere haftet Hilti nicht für unmit-
telbare oder mittelbare Mangel- oder Mangelfolge-
schäden, Verluste oder Kosten im Zusammenhang
mit der Verwendung oder wegen der Unmöglich-
keit der Verwendung des Gerätes für irgendeinen
Zweck. Stillschweigende Zusicherungen für Verwen-
dung oder Eignung für einen bestimmten Zweck wer-
den ausdrücklich ausgeschlossen.**

Für Reparatur oder Ersatz sind Gerät oder betroffene Teile unverzüglich nach Feststellung des Mangels an die zuständige Hilti Marktorganisation zu senden.

Die vorliegende Gewährleistung umfasst sämtliche Gewährleistungsverpflichtungen seitens Hilti und ersetzt alle früheren oder gleichzeitigen Erklärungen, schriftlichen oder mündlichen Verabredungen betreffend Gewährleistung.

12 EG-Konformitätserklärung (Original)

Bezeichnung:	Laserdistanzmessgerät
Typenbezeichnung:	PD 40
Konstruktionsjahr:	2006

Wir erklären in alleiniger Verantwortung, dass dieses Produkt mit den folgenden Richtlinien und Normen übereinstimmt: 2006/95/EG, 2004/108/EG, 2011/65/EU, EN ISO 12100.

Technische Dokumentation bei:

Hilti Entwicklungsgesellschaft mbH
Zulassung Elektrowerkzeuge
Hiltistrasse 6
86916 Kaufering
Deutschland

**Hilti Aktiengesellschaft, Feldkircherstrasse 100,
FL-9494 Schaan**

Paolo Luccini
Head of BA Quality and Process Management
Business Area Electric Tools & Accessories
01/2012

Matthias Gillner
Executive Vice President
Business Area Electric Tools & Accessories
01/2012



Hilti Corporation

LI-9494 Schaan

Tel.: +423 / 234 21 11

Fax: +423 / 234 29 65

www.hilti.com

Hilti = registered trademark of Hilti Corp., Schaan

W 3279 | 1313 | 00-Pos. 3 | 1

Printed in Germany © 2013

Right of technical and programme changes reserved S. E. & O.

320292 / A2

