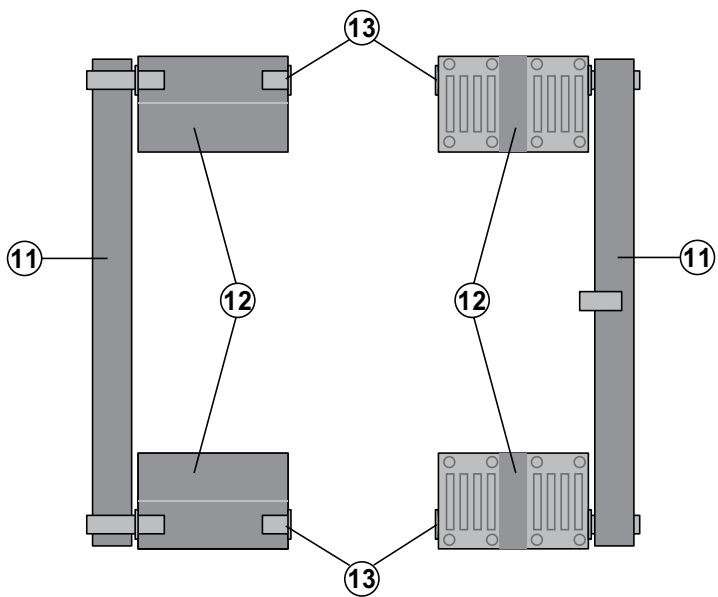
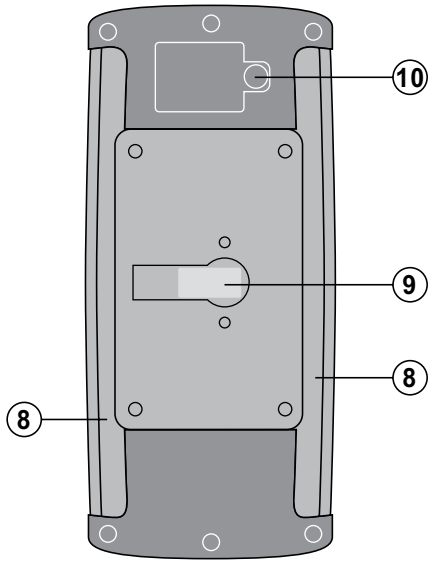
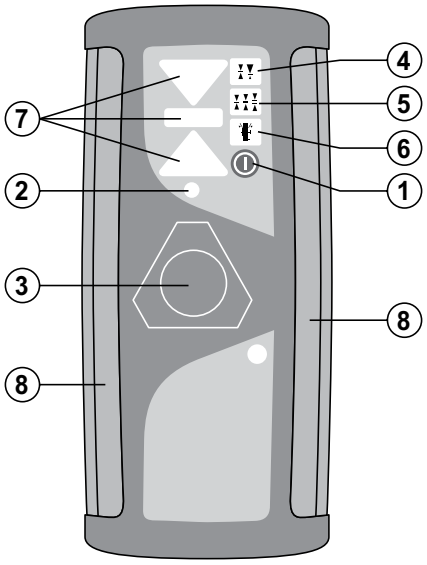


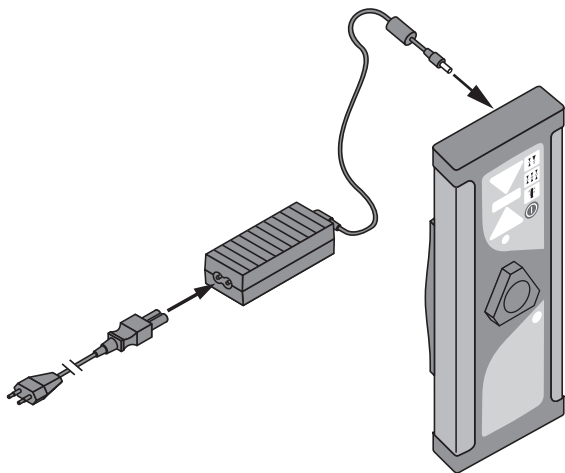
Bedienungsanleitung	de
Operating instructions	en
Mode d'emploi	fr
Istruzioni d'uso	it
Manual de instrucciones	es
Manual de instruções	pt
Gebruiksaanwijzing	nl
Brugsanvisning	da
Bruksanvisning	sv
Bruksanvisning	no
Käyttöohje	fi
Instrukcja obsługi	pl
Инструкция по эксплуатации	ru
Návod k obsluze	cs
Návod na obsluhu	sk



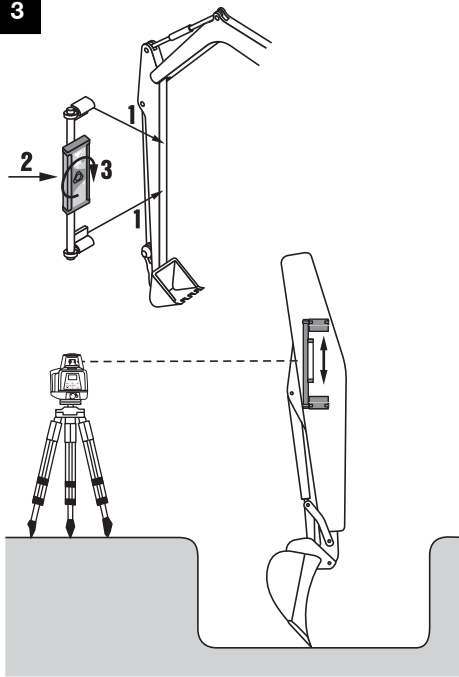
1



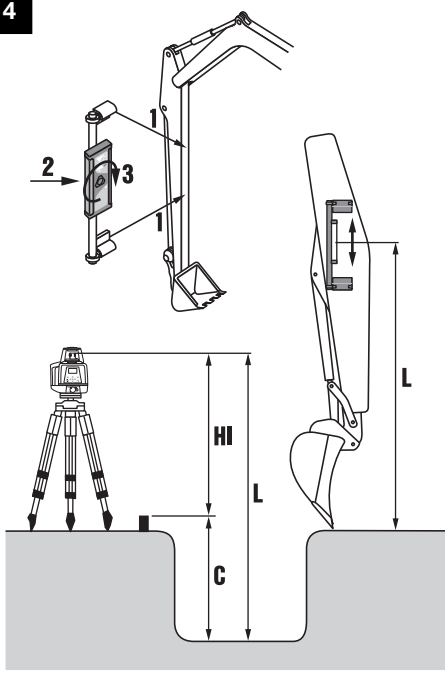
2



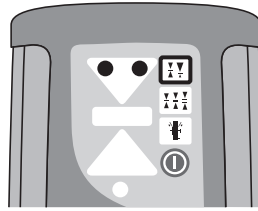
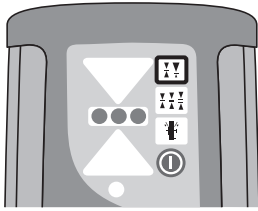
3



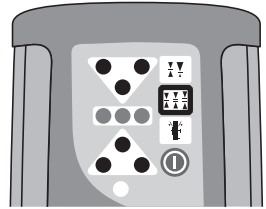
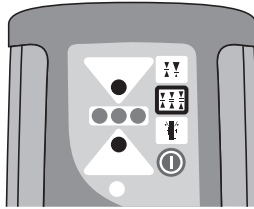
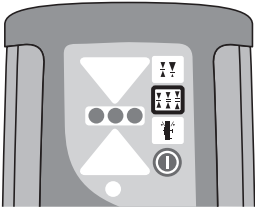
4



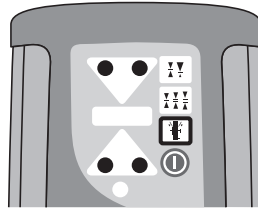
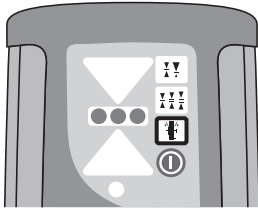
5



6



7



PŔVODNÝ NÁVOD NA POUŽÍVANIE

Prijímač pre stroje PRM 15

Pred uvedením do prevádzky si bezpodmienečne prečítajte návod na používanie.

Tento návod na používanie odkladajte vždy pri prístroji.

Prístroj odovzdajte iným osobám iba s návodom na používanie.

Obsah	Strana
1 Všeobecné informácie	128
2 Opis	129
3 Príslušenstvo	130
4 Technické údaje	130
5 Bezpečnostné pokyny	131
6 Pred použitím	132
7 Obsluha	134
8 Údržba a ošetrovanie	134
9 Likvidácia	135
10 Záruka výrobcu	135
11 Upozornenie FCC (platí v USA)	135
12 Vyhlásenie o zhode ES (originál)	136

1 Čísla odkazujú na obrázky. Obrázky nájdete na začiatku návodu na obsluhu.

V texte tohto návodu na používanie sa slovom „prístroj“ vždy označuje prijímač pre stroje PRM 15.

Časti prístroja, ovládacie a indikačné prvky 1

Prijímač pre stroje PRM 15

- 1 Tlačidlo vypínača
- 2 Indikátor stavu batérií
- 3 Držadlo na prípevnenie
- 4 Tlačidlo na posunutie požadovanej úrovne
- 5 Tlačidlo na nastavenie citlivosti
- 6 Tlačidlo na zobrazenie zvislice
- 7 Indikátor požadovanej úrovne
- 8 Okienko prijímača
- 9 Upevňovacia skruttka
- 10 Nabíjacia zásuvka

Magnetický držiak PRMA 70

- 11 Hliníková rúra
- 12 Súpravy magnetov
- 13 Upevňovacia skruttka

sk

1 Všeobecné informácie

1.1 Signálne slová a ich význam

NEBEZPEČENSTVO

Na označenie bezprostredne hroziaceho nebezpečenstva, ktoré môže spôsobiť ťažký úraz alebo usmrtenie.

VÝSTRAHA

V prípade možnej nebezpečnej situácie, ktorá môže viesť k ťažkým poraneniam alebo k usmrteniu.

POZOR

V prípade možnej nebezpečnej situácie, ktorá by mohla viesť k ľahkým zraneniam osôb alebo k vecným škodám.

UPOZORNENIE

Pokyny na používanie a iné užitočné informácie

1.2 Význam piktogramov a ďalšie pokyny

Výstražné symboly



Všeobecná výstraha pred nebezpečenstvom

Symbole



Pred použitím si prečítajte návod na používanie



Odpad odovzdajte na recykláciu

Umiestnenie identifikačných údajov na prístroji

Typové označenie a sériové číslo sú uvedené na typovom štítku vášho prístroja. Tieto údaje si poznačte do svojho návodu na používanie a uvádzajte ich vždy vtedy, keď požadujete informácie od nášho zastúpenia alebo servisného strediska.

Typ:

Generácia: 01

Sériové číslo:

2 Opis

2.1 Používanie v súlade s určeným účelom

Prijímač pre stroje Hilti PRM 15 je elektronickým laserovým prijímačom, ktorý dokáže zachytávať lúče z rotačných laserov na určovanie pozície. Pri tejto činnosti by prístroj mal byť pripevnený pomocou magnetického držiaka na magnetickom povrchu, ako je napríklad rameno bagra. Po uvedení do prevádzky sa bude používateľovi na prístroji vizuálne znázorňovať požadovaná úroveň referenčnej roviny lasera vo vzťahu k lyžici bagra.

Dodržiavajte pokyny na používanie, ošetrovanie a údržbu, uvedené v návode na používanie.

Zohľadnite vplyvy vonkajšieho prostredia. Prístroj nepoužívajte, ak hrozí riziko požiaru alebo explózie.

Manipulácia alebo zmeny na prístroji nie sú dovolené.




2.2 Vlastnosti

Prístroj má dlhé okienko prijímača laserového lúča s rozsahom prijímu 360 stupňov, čo zvyšuje pracovný dosah a pracovnú vzdialenosť. Prenikavé LED-indikátory umožňujú jasné zobrazenie. Kryt zo zosilneného polykarbonátu zvyšuje odolnosť prístroja a umožňuje dlhoročné používanie. Prístroj používa nabíjateľné NiMH akumulátory.

2.3 Rozsah dodávky

- 1 Prijímač pre stroje PRM 15
- 1 Návod na používanie
- 1 Magnetický držiak PRMA 70
- 1 Sieťový zdroj PRA 85
- 1 Certifikát výrobcu

2.4 Indikovanie pomocou LED po zadaní


Nastavenie posunutia požadovanej úrovne 	Štandardné nastavenie (požadovaná úroveň sa nachádza v strede prijímača): 1 sekundu svietia zelené LED-diódy požadovanej úrovne. Režim pre bagre (požadovaná úroveň sa nachádza na hornom okraji prijímača): 1 sekundu svietia dve červené LED-diódy hornej šípky.
Nastavenie citlivosti na požadovanú úroveň 	Režim veľkej citlivosti: 1 sekundu svietia zelené LED-diódy požadovanej úrovne. Štandardný režim: 1 sekundu svietia zelené LED-diódy požadovanej úrovne a po jednej červenej LED-dióde na oboch šípkach. Režim malej citlivosti: 1 sekundu svietia zelené LED-diódy požadovanej úrovne a všetky červené LED-diódy smerových šípok.
Nastavenie zobrazenia zvislice 	Zobrazovanie zvislice je VYPNUTÉ: Zelené LED-diódy požadovanej úrovne svietia 2 sekundy a nepretržite. Zobrazovanie zvislice je ZAPNUTÉ: 2 sekundy striedavo blikajú vždy po 2 červené LED-diódy oboch šípok.

UPOZORNENIE

Jednoduchým stlačením tlačidla sa zobrazí aktuálne zvolený režim. Stlačenie viacerých tlačidiel za sebou vedie k zodpovedajúcemu režimu voľby.

SK

2.5 Indikácia počas príjmu

Indikácia stavu nabitia	Úplne nabitý akumulátor: LED-dióda je vypnutá. Málo nabitý akumulátor: Bliká červená LED-dióda. Vybitý akumulátor: Červená LED-dióda svieti dovtedy, kým nedôjde k úplnému vybitiu batérií.
Indikátor požadovanej úrovne 	Výška prijímača vzhľadom k výške laserového lúča sa zobrazuje prostredníctvom diód s jasným červeným svetlom, ktoré súčasne udávajú aj smer, v ktorom je potrebné posunúť prijímač, aby sa dosiahla požadovaná úroveň. Ak LED-diódy svietia jasno zelenou farbou, prijímač sa nachádza na požadovanej úrovni rotačného lasera.
Zobrazovanie zvislice	Prijímač je nastavený vo zvislici: Indikátory požadovanej úrovne svietia nepretržite. Prijímač nie je nastavený vo zvislici ($\pm 2,5$ stupňa od kolmice): LED-diódy požadovanej úrovne pomaly alebo rýchlo blikajú.

2.6 Indikovanie pomocou LED-diód po pripojení sieťového zdroja

Indikátor stavu nabitia akumulátora	Fáza predprípravy (kondicionovania) akumulátora: Táto fáza pripraví akumulátor na fázu normálneho nabíjania. Táto fáza sa začne po pripojení zástrčky k zásuvke a trvá cca 10-20 minút. - Ak zelená LED-dióda pomaly bliká (0,85 Hz) - prebieha fáza predprípravy. - Ak zelená LED-dióda rýchlo bliká (1,7 Hz) - nastala chyba počas fázy predprípravy. Normálne nabíjanie: Táto fáza sa začne po úspešnom dokončení fázy predprípravy. - Ak zelená LED-dióda nepretržite svieti - akumulátor sa nabíja. - Ak zelená LED-dióda pomaly a pravidelne bliká (0,85 Hz) - akumulátor je úplne nabitý. - Ak zelená LED-dióda veľmi rýchlo bliká (6,7 Hz) - nastala chyba pri nabíjaní. Cyklus nabíjania bol prerušený. Znovu pripojte alebo vymeňte sieťový zdroj.
-------------------------------------	--

3 Príslušenstvo

Označenie

Zástrčka na pripojenie autobatérie PRA 86

4 Technické údaje

Technické zmeny vyhradené!

Prijímač pre stroje PRM 15

Uhol príjmu lasera	$2 \times 180^\circ = 360^\circ$
Meranie príjmu pomocou senzorov	Priečodné, proporcionálne
Vertikálny príjem	203 mm (8 palcov (in))
Dosah prijímača pre stroje (okruh)	3...488 m (10 až 1600 stôp (ft))
Presnosť prijímača pre stroje	± 2 mm ($\pm 0,079$ palca)
Možná rýchlosť lasera	150 až 1 200 ot/min
Kompatibilita prijímača	So štandardnými infračervenými rotačnými lasermi a rotačnými lasermi s viditeľnými lúčmi

Necitlivosť voči svetelným impulzom z varovných svetiel na stavenisku	Áno
Farebná schéma LED	horná šípka (červená farba) lína požadovanej úrovne (zelená farba) dolná šípka (červená farba)
Presnosť šírky pásiem (štandardný režim)	šírka pásma s veľkou citlivosťou = 5 mm ($\frac{3}{16}$ palca) šírka štandardného pásma = 10 mm ($\frac{3}{8}$ palca) šírka pásma s malou citlivosťou = 20 mm ($\frac{3}{4}$ palca)
Presnosť šírky pásiem (režim pre bagre)	šírka pásma s veľkou citlivosťou = 12 mm ($\frac{1}{2}$ palca) šírka štandardného pásma = 25 mm (1 palec) šírka pásma s malou citlivosťou = 50 mm (2 palce)
Automatické vypínanie	po 30 minútach v zapnutom režime bez prijatia laserového lúča
Hmotnosť (obal)	1,2 kg (2,5 lbs)
Rozmery (d x š x v)	241 mm x 111 mm x 106 mm (9,5" x 4,38" x 4,2")
Integrovaná upevňovacia skrutka	Dá sa pripevniť na rúru magnetického držáka (vonkajším priemer max. 1 palec)
Prevádzková teplota	-20... +60 °C (-4 °F až 140 °F)
Teplota pri skladovaní	-40... +70 °C (-40 °F až 158 °F)
Vlhkosť vzduchu	90 % vlhkosť vzduchu za 48 hodín pri teplote 32 °C
Trieda ochrany	IP 67
Akumulátor	5 AA NiMH (nemožno vymieňať na stavenisku)
Napájanie energiou	Trvalá indikácia pri laserovom lúči: 25 hodín (pri úplne nabitých akumulátoroch a pri teplote 70 °F)
Teplota pri nabíjaní	+5... +35 °C (41 °F až 95 °F)
Čas nabíjania akumulátorov	5 hodín pre úplné nabitie

Sieťový zdroj PRA 85

Napájanie elektrickým prúdom	115...230 V
Sieťová frekvencia	47...63 Hz
Menovitý výkon	40 W
Menovité napätie	12 V
Prevádzková teplota	+0...+40 °C (32 °F až +104 °F)
Teplota pri skladovaní (v suchu)	-25... +60 °C (-13 °F až 140 °F)
Hmotnosť	0,23 kg (0,51 lbs)
Rozmery (d x š x v)	110 mm x 50 mm x 32 mm (4,3" x 2" x 1,3")

5 Bezpečnostné pokyny

5.1 Základné poznámky týkajúce sa bezpečnosti

Okrem bezpečnostno-technických pokynov, uvedených v jednotlivých častiach tohto návodu na používanie, sa vždy musia striktné dodržiavať nasledujúce pokyny.

5.2 Všeobecné bezpečnostné opatrenia

- Pri práci dbajte na bezpečnú vzdialenosť iných osôb, najmä detí.
- Prístroj pred použitím skontrolujte. V prípade poškodenia ho nechajte opraviť v servisnom stredisku Hilti.

- Na prístroji nevyraďujte z činnosti žiadne bezpečnostné prvky a neodstraňujte z neho žiadne informačné a výstražné štítky.
- Po páde alebo iných mechanických vplyvoch sa prístroj musí nechať skontrolovať v servisnom stredisku Hilti.
- Pri použití magnetických držákov sa uistite, že prístroj je správne osadený.
- Aby sa zabránilo výskytu chybných meraní, musíte oblasť príjmu udržiavať čistú.
- Hoci je prístroj koncipovaný na používanie v ťažkých podmienkach na stavenisku, mali by ste s ním zaobchádzať starostlivo, tak ako s ostat-

nými optickými a elektronickými prístrojmi (ďalekohľad, okuliare, fotoaparát).

- h) Hoci je prístroj chránený proti vniknutiu vlhkosti, mali by ste ho pred odosielaním v kufrí na prenášanie dosucha poutierať.
- i) Prístroj držte podľa možnosti čo najďalej od uší, aby sa zabránilo poškodeniu sluchu.

5.2.1 Elektrická bezpečnosť



- a) **Batérie sa nesmú dostať do rúk deťom.**
- b) **Batérie nevystavujte vysokým teplotám a ohňu.** Batérie môžu explodovať alebo uvoľňovať toxické látky.
- c) **Batérie nenabíjajte.**
- d) **Batérie neupevňujte v prístroji prispájkovaním.**
- e) **Batérie nevybíjajte skratovaním, môžu sa tým prehriať a spôsobiť popálenie.**
- f) **Batérie neotvárajte a nevystavujte ich nadmernému mechanickému zaťaženiu.**
- g) **Na prevádzku prístroja a na nabíjanie akumulátora používajte len sieťový zdroj PRA 85 alebo zástrčku autobaterie PRA 86.** V opačnom prípade hrozí nebezpečenstvo poškodenia prístroja.

5.3 Prímerané vybavenie pracovísk

- a) **Pri zameriavaní a vyrovnávaní z rebrika alebo lešenia sa vyhýbajte neprírodným polohám. Pri práci dbajte na stabilný postoj, ktorý vám vždy umožní udržať rovnováhu.**
- b) Merania cez alebo na sklenených tabuliach alebo cez iné objekty môžu skresliť výsledok merania.
- c) **Prístroj používajte iba v rámci definovaných hraníc použitia.**

5.4 Elektromagnetická tolerancia

Hoci prístroj spĺňa prísne požiadavky príslušných smeríc, spoločnosť Hilti nemôže vylúčiť možnosť rušenia funkcií prístroja silným žiarením, čo môže viesť k chybným funkciám. V takomto prípade alebo pri iných pochybnostiach sa musia vykonať kontrolné merania. Spoločnosť Hilti taktiež nemôže vylúčiť rušenie iných prístrojov (napr. navigačných zariadení lietadiel).

5.5 Magnetický držiak

POZOR! Napriek tomu, že je magnetický držiak vybavený silnými magnetmi, bola jeho nosnosť obmedzená na 1,1 kg (2,5 lbs).

Aby ste zabránili poraneniu, dávajte pri pripínavaní magnetického držiaka pozor na to, aby sa vaše prsty nedostali medzi súpravu magnetov a montážnu plochu.

6 Pred použitím

sk



6.1 Nabíjanie akumulátora



NEBEZPEČENSTVO

Používajte len sieťové zdroje značky Hilti, ktoré sú uvedené v časti „Príslušenstvo“.

6.2 Možnosti nabíjania akumulátora

NEBEZPEČENSTVO

Sieťový zdroj PRA 85 sa smie používať len vo vnútri budovy. Zabráňte vniknutiu vlhkosti.

6.3 Nabíjanie akumulátora v prístroji **2**

UPOZORNENIE

Dávajte pozor na to, aby teploty pri nabíjaní zodpovedali teplotám, ktoré sú pri nabíjaní odporúčané (5 až 35 °C/ 41 až 95 °F).

1. Potiahnite uzáver tak, aby bola viditeľná nabíjacia zásuvka na akumulátore.
2. Zasuňte do akumulátora zástrčku sieťového zdroja alebo autobaterie.

UPOZORNENIE Počas procesu nabíjania je stav nabíjania zázorný pomocou indikátora pre akumulátor na prístroji.

6.4 Postavenie

Postavte rotačný laser na vhodné a bezpečné miesto, pričom by pole medzi rotačným laserom a prijímačom pre stroje Hilti PRM 15 sa dá používať až do okruhu 488 m (750 stôp). Dosah závisí aj od výkonu použitého rotačného lasera.

VÝSTRAHA

Dbajte na dodržiavanie všetkých bezpečnostných upozornení v návode na používanie PRM 15 a aj na dodržanie všetkých ostatných bezpečnostných nariadení a praktík vo vašom bezprostrednom pracovnom prostredí.

6.5 Posunutie súprav magnetov

UPOZORNENIE

Kvôli možnosti obchádzania prekážok je možné súpravy magnetov presunúť na ľubovoľnú pozíciu na rúre držiaka.

Vo väčšine prípadov nie je však posunutie súprav magnetov nutné. V prípade, že je potrebné súpravy magnetov posunúť, malo by sa to urobiť pred pripevnením magnetického držáka na stroji.

1. Pomocou inbusového kľúča $\frac{5}{16}$ palca (8 mm) povoľte stahovaciu skrutku.
2. Posuňte súpravu magnetov na rúre do želanej pozície.
3. Dotiahnite upevňovaciu skrutku opäť uťahovacím momentom 11 Nm.

UPOZORNENIE Pripevnite prijímač pre stroje medzi súpravy magnetov.

6.6 Pripevnenie magnetického držáka

UPOZORNENIE

Pri bagroch kategórie mini sa dá magnetický držák pripevniť na bok, prednú alebo zadnú stranu stípika bagra. Magnetický držák sa dá pripevniť aj pod hydraulické vedenia alebo nad zvarmi, pretože disponuje príslušnými výrezní.

1. Priložte magnetický držák na magnetickú plochu (plochu obsahujúcu železo). Dávajte pozor na to, aby bola plocha rovná a čistá.
2. Určite si bod upevnenia na stroji. Dbajte pritom na dodržanie zodpovedajúcej výšky rotačného lasera.
3. Nasad'te hornú hranu hornej súpravy magnetov na montážnu plochu.
4. Pohybujte spodnou súpravou magnetov pomaly po montážnej ploche, až kým nebudú obidve súpravy magnetov bezpečne držať.

UPOZORNENIE Niektoré časti magnetického držáka sú z kovu a preto môžu na niektorých povrchoch zanechávať stopy.

UPOZORNENIE Aby bolo zaručené čo najlepšie držanie, musia obidve súpravy magnetov úplne doliehať na povrch montážnej plochy.

6.7 Pripevnenie prijímača pre stroje

Umiestnite prijímač pre stroje medzi obidvomi súpravami magnetov. Prístroj pritom ved'te cez háčik a utiahnite upevňovaciu skrutku v smere hodinových ručičiek. Je možné, že bude najskôr potrebné otáčať upevňovaciu skrutku proti smeru hodinových ručičiek (aby sa povolila) a až potom sa bude dať utiahnuť.

6.8 Odobratie magnetického držáka

1. Odoberte snímač pre stroje z magnetického držáka.

2. Odoberte magnetický držák z montážnej plochy.

6.9 Upozornenia pre inštaláciu na bagre

UPOZORNENIE

Pri použití bagra alebo bagra umiestneného na traktore by rameno bagra malo stáť vertikálne, alebo aspoň približne vertikálne. Rameno bagra je potrebné nastaviť tak, aby sa pri každom odčítavaní požadovanej úrovne dalo umiestniť do rovnakej pozície. Táto pozícia sa ďalej označuje ako „pozícia pre kontrolu výšky“. Prijímač pre stroje sa dá montovať vo vnútri alebo mimo výkopu.

6.9.1 Inštalácia prijímača pre stroje vo vnútri výkopu **B**

1. Vybagrujte malú plochu až do želanej výšky/hĺbky. Umiestnite lyžicu bagra do „pozície pre kontrolu výšky“ vo vnútri výkopu.
2. Umiestnite rotačný laser na mieste vhodnom (mimo výkopu) pre optimálny príjem laserového lúča a na mieste vhodnom pre efektívnu prevádzku stroja. Rotačný laser zapnite.
3. Pripevnite magnetický držák na boku ramena bagra, vo výške lasera.
4. Pripevnite prijímač pre stroje na magnetický držák a posúvajte ho nahor a nadol dovtedy, kým sa nezobrazí požadovaná úroveň laserového lúča. Potom prijímač zafixujte.
5. Začnite s vykopávaním. V pravidelných intervaloch kontrolujte, či je výška výkopu stále na úrovni želanej výšky.

6.9.2 Inštalácia prijímača pre stroje mimo výkopu **A**

1. Umiestnite rotačný laser na mieste vhodnom (mimo výkopu) pre optimálny príjem laserového lúča a na mieste vhodnom pre efektívnu prevádzku stroja. Rotačný laser zapnite.
2. Umiestnite lyžicu bagra mimo výkopu do „pozície pre kontrolu výšky“.
3. Určite nastavovanú vzdialenosť (L= vzdialenosť roviny lasera od želanej výšky výkopu).
4. Preneste vzdialenosť L na rameno bagra, začnite od zubov na konci lyžice bagra (mimo výkopu). Následne pripevnite magnetický držák na bok ramena bagra/stípika na lyžici, vo výške L.
5. Prijímač pre stroj zafixujte. Požadovaná úroveň by pritom mala byť na konci dĺžky označenej ako L.
6. Zapnite prijímač pre stroje a začnite s vykopovými prácami.
7. V pravidelných intervaloch kontrolujte, či je výška výkopu stále na úrovni želanej výšky.

SK

7 Obsluha

UPOZORNENIE

Na nabíjanie akumulátorov by sa mal používať len sieťový zdroj PRA 85, odporúčaný firmou Hilti.

7.1 Zapínanie/vypínanie prístroja

1. Na 1 sekundu stlačte tlačidlo vypínača. Prijímač pre stroje sa zapne.
2. Stlačte tlačidlo vypínača na 3 sekundy. Prijímač pre stroje sa vypne.

7.2 Nastavenie medzi režimom zarovňavania a režimom pre bagre

1. Jedenkrát stlačte tlačidlo vypínača. Zobrazí sa aktuálny režim.
2. Ak počas 2 sekúnd znova stlačíte tlačidlo vypínača, môžete si vybrať nastavenie režimu z 2 možností. Režim zarovňavania: Požadovaná úroveň sa nachádza v strede prijímača pre stroje. Toto nastavenie sa považuje za štandardné. 1 sekundu svieti indikátor požadovanej úrovne. Režim pre bagre: Požadovaná úroveň sa nachádza bližšie pri hornom konci snímača pre stroje. Výška prijímača vzhľadom k laserovému lúču sa zobrazí s jednosekundovým oneskorením. Vybraný režim sa zobrazí zodpovedajúcim spôsobom.

7.3 Nastavenie presnosti šírky pásma

UPOZORNENIE

Ak prístroj vypnete a potom ho opäť zapnete, zostanú zachované naposledy použité nastavenia.

1. Jedenkrát stlačte tlačidlo vypínača. Zobrazí sa aktuálna šírka pásma.

2. Ak počas 2 sekúnd znova stlačíte tlačidlo vypínača, môžete si vybrať nastavenie šírky pásma z 3 možností.

Režim veľkej citlivosti: 1 sekundu svieti zelená LED-dióda požadovanej úrovne.

Štandardný režim: 1 sekundu svieti zelená LED-dióda požadovanej úrovne a obidve červené smerové šípky, ktoré sa nachádzajú najbližšie pri požadovanej úrovni.

Režim malej citlivosti: 1 sekundu svietia zelené LED diódy požadovanej úrovne a všetky červené smerové šípky. LED diódy svietia 1 sekundu pri všetkých nastaveniach.

7.4 Aktivovanie zobrazovania zvislice

UPOZORNENIE

Ak prístroj vypnete a potom ho opäť zapnete, zostanú zachované naposledy použité nastavenia. Indikátory požadovanej úrovne svietia nepretržite vtedy, keď je prijímač vo zvislici. LED-diódy požadovanej úrovne blikajú buď rýchlo alebo pomaly v prípade, že prijímač nie je vo zvislici ($\pm 2,5$ stupňa od kolmice).

1. Jedenkrát stlačte tlačidlo vypínača. Znázorní sa momentálne zobrazenie zvislic.
2. Ak počas 2 sekúnd znova stlačíte tlačidlo vypínača, môžete si vybrať medzi „aktiváciou“ a „deaktiváciou“ zobrazovania zvislic.
3. Nastavte zobrazovanie zvislic na voľbu „aktívne“. 2 sekundy svieti zelená LED-dióda požadovanej úrovne.
4. Nastavte zobrazovanie zvislic na voľbu „neaktívne“. 2 sekundy budú striedavo blikat horné a dolné LED-diódy.

8 Údržba a ošetrovanie

8.1 Čistenie a sušenie

1. Prach z povrchu sfúkajte.
2. Zobrazovacích plôch, resp. okienka prijímača sa nedotýkajte prstami.
3. Na čistenie používajte iba čistú a mäkkú utierku; v prípade potreby zvlhčenú čistým alkoholom alebo trochu vody.

UPOZORNENIE Nepoužívajte žiadne iné kvapaliny, ktoré môžu poškodiť plastové časti.

4. Dodržiavajte hraničné teploty pri skladovaní výbavy, predovšetkým v zime/v lete, najmä vtedy, keď výbavu odkladáte v interiéri vozidla (-40 °C až $+70\text{ °C}$ / -40 °F až $+158\text{ °F}$).

8.2 Skladovanie

Prístroje, ktoré navlhli, vybaľte. Prístroj, nádobu na prenášanie a príslušenstvo vysušte (pri teplote najviac 40 °C / 104 °F) a očistite. Výbavu zabaľte vždy až po úplnom uschnutí. Skladujte ju v suchu.

Po dlhodobom skladovaní alebo preprave vašej výbavy vykonajte pred použitím kontrolné meranie.

Pred dlhším skladovaním z prístroja prosím vyberte batérie. Vytekajúce batérie môžu poškodiť prístroj.

8.3 Preprava

Na prepravu vybavenia používajte prepravny kartón Hilti alebo obal s obdobnou kvalitou.

NEBEZPEČENSTVO

Prístroj prepravujte vždy bez vložených batérií.

8.4 Kalibračná služba Hilti

Prístroje odporúčame nechať pravidelne kontrolovať v kalibračnej službe Hilti, aby sa mohla zaistiť ich spoľahlivosť podľa noriem a právnych predpisov.

8.5 Magnetický držiak

Magnetický držiak udržiavajte čistý. Masť a nečistoty, ktoré sa nazbierajú v blízkosti magnetov, jednoducho zotrite.

V prípade, že prišiel držiak do styku s vodou, zložte držiak so súpravami magnetov nadol, aby mohla voda zo súprav magnetov odtiecť.

Ak by ste museli rúru meniť, používajte iba rúry z hliníka s označením Schedule-40 a s vonkajším priemerom 25,4 mm.

Držiaky súprav magnetov doťahujte len vtedy, keď sa súpravy magnetov nachádzajú na rúre.

9 Likvidácia

NEBEZPEČENSTVO

Pri nevhodnej likvidácii vybavenia môže dôjsť k nasledujúcim udalostiam:

Pri spaľovaní plastových dielcov vznikajú jedovaté plyny, ktoré môžu ohrozovať zdravie.

Batérie môžu pri poškodení alebo pri silnom zohriatí explodovať a tým spôsobiť otravu, popálenie, poleptanie kyselinami alebo znečistiť životné prostredie.

Pri nedbalej likvidácii umožňujete zneužitie vybavenia nepovolnými osobami. Pritom môže dôjsť k ťažkému poraneniu tretích osôb, ako aj k znečisteniu životného prostredia.



Výrobky Hilti sú vyrobené prevažne z recyklovateľných materiálov. Predpokladom na opakované využitie recyklovateľných materiálov je ich správna separácia. V mnohých krajinách je spoločnosť Hilti už pripravená prevziať vaše staré výrobky na recykláciu. Informujte sa v zákazníckom servise Hilti alebo u vášho predajcu.



Iba pre krajiny EÚ

Elektronické meracie prístroje neodhadzujte do domového odpadu!

V súlade s európskou smernicou 2002/96/ES o opotrebovaných elektrických a elektronických zariadeniach v znení národných predpisov sa opotrebované elektrické ručné náradie a prístroje musia podrobiť separovanej a ekologickej recyklácii.



Akumulátory likvidujte v súlade s národnými predpismi. Pomáhajte prosím chrániť životné prostredie.

10 Záruka výrobcu

Ak máte akékoľvek otázky týkajúce sa záručných podmienok, obráťte sa, prosím, na vášho lokálneho partnera spoločnosti HILTI.

11 Upozornenie FCC (platí v USA)

POZOR

Tento prístroj dodržal hraničné hodnoty v testoch, ktoré sú stanovené v odseku 15 ustanovení FCC pre digitálne prístroje triedy B. Tieto hraničné hodnoty predstavujú pre inštaláciu v obývaných oblastiach dostatočnú ochranu pred rušivým vyžarovaním. Prístroje tohto druhu generujú a používajú vysoké frekvencie a môžu ich aj vyžarovať. Preto môžu spôsobovať rušenie príjmu rádiového signálu, ak nie sú inštalované a nepoužívajú sa v súlade s pokynmi.

Nemožno však zaručiť, že pri určitých inštaláciách nedôjde k rušeniu. Ak tento prístroj spôsobuje rušenie príjmu rádiového alebo televízneho signálu, čo možno zistiť vypnutím a zapnutím prístroja, odporúčame používateľovi odstrániť rušenie pomocou nasledujúcich opatrení:

Nanovo nastaviť alebo premiestniť prijímaciu anténu.

SK

Zväčšiť vzdialenosť medzi prístrojom a prijímačom.

Požiadajte o pomoc vášho predajcu alebo skúseného rádiatechnika.

UPOZORNENIE

Zmeny a úpravy, ktoré nie sú výslovne povolené spoločnosťou Hilti, môžu obmedziť práva používateľa na používanie prístroja.

12 Vyhlásenie o zhode ES (originál)

Označenie:	Prijímač pre stroje
Typové označenie:	PRM 15
Generácia:	01
Rok výroby:	2009

Na vlastnú zodpovednosť vyhlasujeme, že tento výrobok je v súlade s nasledujúcimi smernicami a normami: do 19. apríla 2016: 2004/108/ES, od 20. apríla 2016: 2014/30/EÚ, 2011/65/EÚ, EN ISO 12100.

Hilti Corporation, Feldkircherstrasse 100,
FL-9494 Schaan



Paolo Luccini
Head of BA Quality and Process Management
Business Area Electric Tools & Accessories
06/2015



Edward Przybyłowicz
Head of BU Measuring Systems
BU Measuring Systems
06/2015

Technická dokumentácia u:

Hilti Entwicklungsgesellschaft mbH
Zulassung Elektrowerkzeuge
Hiltistrasse 6
86916 Kaufering
Deutschland



Hilti Corporation

LI-9494 Schaan

Tel.: +423/234 21 11

Fax: +423/234 29 65

www.hilti.com

Hilti = registered trademark of Hilti Corp., Schaan
Pos. 1 | 20151223

