

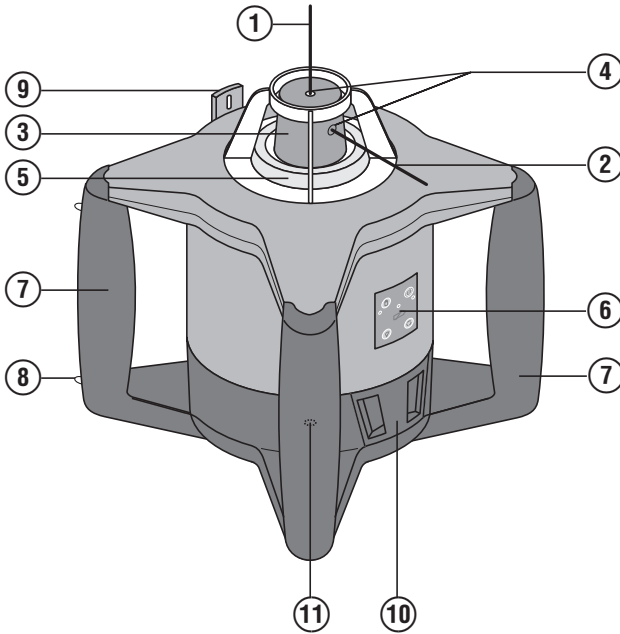
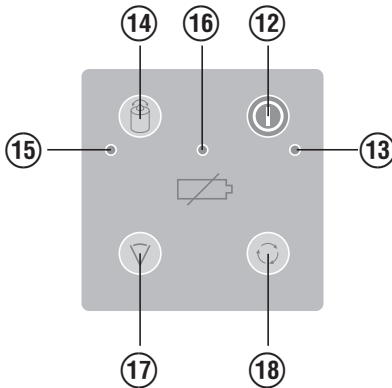
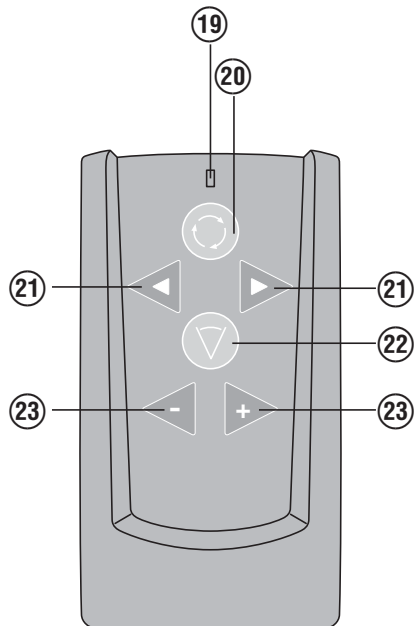
HILTI

PRI 2

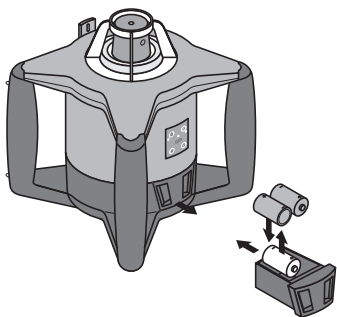


Bedienungsanleitung	de
Operating instructions	en
Mode d'emploi	fr
Istruzioni d'uso	it
Manual de instrucciones	es
Manual de instruções	pt
Gebruiksaanwijzing	nl
Brugsanvisning	da
Bruksanvisning	sv
Bruksanvisning	no
Käyttöohje	fi
Οδηγίες χρήσεως	el
Használati utasítás	hu
Instrukcja obsługi	pl
Инструкция по эксплуатации	ru
Návod k obsluze	cs
Návod na obsluhu	sk
Upute za uporabu	hr
Navodila za uporabo	sl
Ръководство за обслужване	bg
Instrucțiuni de utilizare	ro
Kullanma Talimatı	tr
دليل الاستعمال	ar
Lietošanas pamācība	lv
Instrukcija	lt
Kasutusjuhend	et
Пайдалану бойынша басшылық	kk
取扱説明書	ja
사용설명서	ko
操作說明書	zh

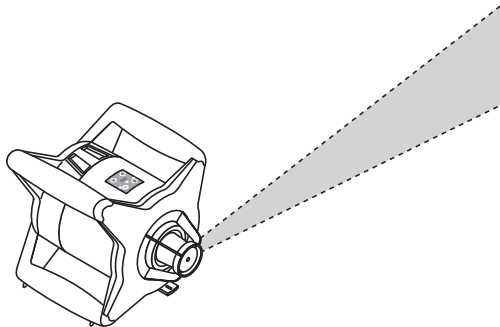


1**2****3**

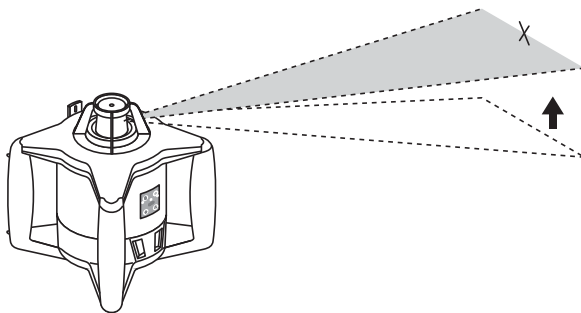
4



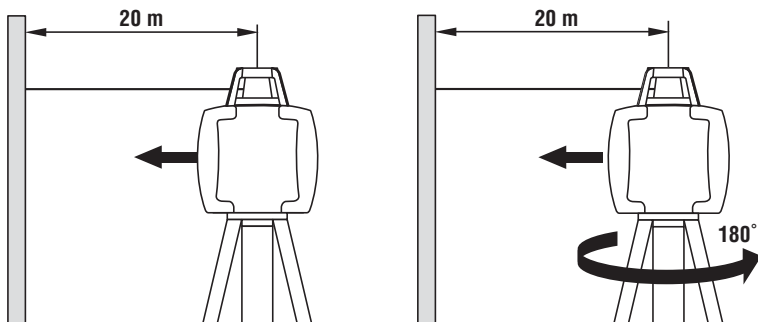
5



6



7



Χωροβάτης λέιζερ PRI 2

Πριν θέσετε τη συσκευή σε λειτουργία διαβάστε οπωσδήποτε τις οδηγίες χρήσης.

Φυλάσσετε τις παρούσες οδηγίες χρήσης πάντα στη συσκευή.

Όταν δίνετε τη συσκευή σε άλλους, βεβαιωθείτε ότι τους έχετε δώσει και τις οδηγίες χρήσης.

Πίνακας περιχομένων	Σελίδα
1 Γενικές υποδείξεις	97
2 Περιγραφή	98
3 Αξεσουάρ	99
4 Τεχνικά χαρακτηριστικά	100
5 Υποδείξεις για την ασφάλεια	100
6 Θέση σε λειτουργία	102
7 Χειρισμός	102
8 Φροντίδα και συντήρηση	103
9 Διάθεση στα απορρίμματα	104
10 Εγγύηση κατασκευαστή, συσκευές	105
11 Δήλωση συμμόρφωσης ΕΚ (πρωτότυπο)	105

1 Οι αριθμοί παραπέμπουν σε εικόνες. Στις αναδιπλωμένες σελίδες των εξώφυλλων θα βρείτε τις εικόνες που αναφέρονται στο κείμενο. Κρατήστε τις σελίδες αυτές ανοιχτές, ενώ μελετάτε τις οδηγίες χρήσης. Στο κείμενο αυτών των οδηγιών χρήσης, με τον όρο «το εργαλείο» αναφερόμαστε πάντα στο χωροβάτη λέιζερ PRI 2.

Εξαρτήματα εργαλείου, χειριστήρια και ενδείξεις **1**

Εργαλείο περιστροφής ακτίνων λέιζερ PRI 2

- ① Ακτίνα αναφοράς 90°
- ② Ακτίνα λέιζερ (επίπεδο περιστροφής)
- ③ Περιστρεφόμενη κεφαλή
- ④ Οπή εξόδου λέιζερ
- ⑤ Παράθυρο λήψης υπερύθρων
- ⑥ Πεδίο χειρισμού
- ⑦ Χειρολαβές
- ⑧ Ακίδες
- ⑨ Δείκτης καθέτου αναφοράς
- ⑩ Θήκη μπαταριών
- ⑪ Πλάκα βάσης με σπειρώμα 5/8"

Πεδίο χειρισμού PRI 2 **2**

- ⑫ On/Off / απενεργοποίηση προειδοποίησης κραδασμών
- ⑬ LED ON/OFF
- ⑭ Πλήκτρο ενεργοποίησης κλίσης
- ⑮ LED κλίσης
- ⑯ LED ένδειξης κατάστασης μπαταρίας
- ⑰ Πλήκτρο λειτουργίας γραμμής
- ⑱ Πλήκτρο ταχύτητας περιστροφής

Τηλεχειριστήριο PRA 2 **3**

- ⑲ LED αποστολής εντολής
- ⑳ Πλήκτρο ταχύτητας περιστροφής
- ㉑ Πλήκτρα κατεύθυνσης (αριστερά / δεξιά)
- ㉒ Πλήκτρο λειτουργίας γραμμής
- ㉓ Βοηθητικά πλήκτρα (για ρύθμιση ευθυγράμμισης)

1 Γενικές υποδείξεις

1.1 Λέξεις επισήμανσης και η σημασία τους

ΚΙΝΔΥΝΟΣ

Για μια άμεσα επικίνδυνη κατάσταση, που οδηγεί σε σοβαρό ή θανατηφόρο τραυματισμό.

ΠΡΟΕΙΔΟΠΟΙΗΣΗ

Για μια πιθανόν επικίνδυνη κατάσταση, που μπορεί να οδηγήσει σε σοβαρό ή θανατηφόρο τραυματισμό.

ΠΡΟΣΟΧΗ

Για μια πιθανόν επικίνδυνη κατάσταση, που ενδέχεται να οδηγήσει σε τραυματισμό ή υλικές ζημιές.

ΥΠΟΔΕΙΞΗ

Για υποδείξεις χρήσης και άλλες χρήσιμες πληροφορίες.

1.2 Επεξήγηση εικονοσυμβόλων και λοιπών υποδείξεων

Σύμβολα προειδοποίησης



Προειδοποίηση για κίνδυνο γενικής φύσης



Προειδοποίηση για υλικά επικίνδυνα για έκρηξη



Προειδοποίηση για καυστικές ουσίες



Προειδοποίηση για επικίνδυνη ηλεκτρική τάση

Σύμβολα

/min



Στροφές ανά λεπτό

Πριν από τη χρήση διαβάστε τις οδηγίες χρήσης



Διαθέστε τα απορρίμματα για ανακύκλωση

Στο εργαλείο



Μην εκτίθεστε στην ακτίνα.

Πινακίδες προειδοποίησης ακτινοβολίας λέιζερ ΗΠΑ με βάση το CFR 21 § 1040 (FDA).

Στο εργαλείο



Πινακίδες προειδοποίησης ακτινοβολίας λέιζερ με βάση το IEC825 / EN60825-1:2003

Σημείο αναγραφής στοιχείων αναγνώρισης στη συσκευή

Η περιγραφή τύπου και ο κωδικός σειράς βρίσκονται στην πινακίδα τύπου της συσκευής σας. Αντιγράψτε αυτά τα στοιχεία στις οδηγίες χρήσης και αναφέρετε πάντα αυτά τα στοιχεία όταν απευθύνεστε στην αντιπροσωπεία μας ή στο σέρβις.

Τύπος:

Αρ. σειράς:

2 Περιγραφή

2.1 Κατάλληλη χρήση

Το Hilti Laser PRI 2 είναι ένα εργαλείο περιστροφής ακτίνων λέιζερ με μια περιστρεφόμενη ακτίνα λέιζερ και μία ακτίνα αναφοράς υπό γωνία 90°.

Η συσκευή προορίζεται κατά προτίμηση για χρήση σε εσωτερικούς χώρους. Σε περίπτωση χρήσης σε υπαίθριους χώρους, οι βασικές συνθήκες πρέπει να ανταποκρίνονται σε αυτές των εσωτερικών χώρων.

Το εργαλείο προορίζεται για τον υπολογισμό και τη μεταφορά/έλεγχο οριζόντιων υψών, κατακόρυφων γραμμών, γραμμών ευθυγράμμισης, κατακόρυφων επιπέδων, κεκλιμένων επιπέδων και ορθών γωνιών όπως για παράδειγμα: μεταφορά σημαδιών μέτρων και υψών, χάραξη ενδιάμεσων τοίχων (κάθετα και/ή σε ορθή γωνία) και ευθυγράμμιση εγκαταστάσεων και στοιχείων σε τρεις άξονες.

Ακολουθήστε όσα αναφέρονται στις οδηγίες χρήσης για τη λειτουργία, τη φροντίδα και τη συντήρηση.

Από τη συσκευή και τα βοηθητικά της μέσα ενδέχεται να προκληθούν κίνδυνοι, όταν ο χειρισμός της γίνεται με ακατάλληλο τρόπο από μη εκπαιδευμένο προσωπικό ή όταν δεν χρησιμοποιούνται με κατάλληλο τρόπο.

Λάβετε υπόψη σας τις περιβαλλοντικές επιδράσεις. Μη χρησιμοποιείτε τη συσκευή, όπου υπάρχει κίνδυνος πυρκαγιάς ή εκρήξεων.

Δεν επιτρέπονται οι παραποιήσεις ή οι μετατροπές στη συσκευή.

2.2 Χαρακτηριστικά

Με το εργαλείο αυτό, μπορεί κάποιος να σταθμίσει γρήγορα και με μεγάλη ακρίβεια κάθε επίπεδο. Αυτόματη στάθμιση (εντός κλίσης ±5°): Η στάθμιση γίνεται αυτόματα μετά την ενεργοποίηση του εργαλείου. Τα LED υποδηλώνουν την εκάστοτε κατάσταση λειτουργίας.

Μπορείτε να τοποθετήσετε το εργαλείο απευθείας στο έδαφος, σε τρίποδα ή με την επίτοιχη βάση PRA 70/71.

2.3 Δυνατότητα συνδυασμού με το τηλεχειριστήριο PRA 2

Με το τηλεχειριστήριο PRA 2 υπάρχει η δυνατότητα άνευ του χειρισμού του εργαλείου περιστροφής ακτίνων λέιζερ PRI 2 από απόσταση όταν δεν παρεμβάλλονται εμπόδια. Επιπρόσθετα υπάρχει η δυνατότητα ευθυγράμμισης της ακτίνας λέιζερ με τη λειτουργία τηλεχειρισμού.

2.4 Δυνατότητα συνδυασμού με το δέκτη λέιζερ PRA 22

Ο δέκτης λέιζερ PRA 22 μπορεί να χρησιμοποιηθεί για την προβολή της ακτίνας λέιζερ σε μεγαλύτερες αποστάσεις. Για περισσότερες πληροφορίες συμβουλευτείτε τις οδηγίες χρήσης του PRA 22.

ΥΠΟΔΕΙΞΗ

Ανάλογα με την έκδοση πώλησης, ο δέκτης λέιζερ PRA 22 ενδέχεται να μην υπάρχει στη συσκευασία.

2.5 Ταχύτητες περιστροφής

Υπάρχουν 5 διαφορετικές ταχύτητες περιστροφής (0, 90, 150, 300 ή 600 στροφές ανά λεπτό)

Όταν είναι απενεργοποιημένη η περιστροφή, το λέιζερ μπορεί να ευθυγραμμιστεί χειροκίνητα.

2.6 Σταθμισμένο επίπεδο (αυτόματη στάθμιση)

Η στάθμιση γίνεται αυτόματα μετά την ενεργοποίηση του εργαλείου με τη βοήθεια 2 ενσωματωμένων σερβομοτέρ για όλες τις κατευθύνσεις.

2.7 Κάθετο επίπεδο (αυτόματη στάθμιση)

Η στάθμιση σε κατακόρυφο επίπεδο γίνεται αυτόματα. Το κατακόρυφο επίπεδο μπορεί να ευθυγραμμιστεί (περιστραφεί) χειροκίνητα με τα βοηθητικά πλήκτρα.

2.8 Κλίσεις

Η κλίση μπορεί να ρυθμιστεί χειροκίνητα στην οριζόντια λειτουργία. Πατώντας το πλήκτρο κλίσης, ενεργοποιείται αυτή η λειτουργία. Με τα βοηθητικά πλήκτρα μπορείτε να κλίνετε το οριζόντιο επίπεδο.

2.9 Αυτόματη απενεργοποίηση

Κατά την αυτόματη στάθμιση της μίας ή των δύο κατευθύνσεων, το υποβοηθούμενο σύστημα επιπηρεί την τήρηση της προκαθορισμένης ακρίβειας. Ακολουθεί απενεργοποίηση, όταν δεν επιτευχθεί στάθμιση (το εργαλείο βρίσκεται εκτός της περιοχής στάθμισης ή υπάρχει μηχανική φραγή). Ακολουθεί απενεργοποίηση, όταν το εργαλείο βρεθεί εκτός κατακόρυφου επιπέδου (δόννηση/χτύπημα). Μετά την απενεργοποίηση, η περιστροφή της ακτίνας τίθεται εκτός λειτουργίας και όλα τα LED αναβοσβήνουν.

2.10 Αυξημένη ορατότητα της ακτίνας λέιζερ

Ανάλογο με την απόσταση στην οποία εργάζεστε και τη φωτεινότητα του περιβάλλοντος μπορεί να είναι περιορισμένη η ορατότητα της ακτίνας λέιζερ.

Με τη βοήθεια του στόχου PRA 50/ 51 και/ή των γυαλιών εντοπισμού λέιζερ PUA 60 μπορεί να βελτιωθεί η ορατότητα.

Σε περίπτωση περιορισμένης ορατότητας της ακτίνας λέιζερ, π.χ. λόγω ηλικιακής ακτινοβολίας, προτείνεται η χρήση του δέκτη λέιζερ PRA 22 (αξεσουάρ).

2.11 Έκταση παράδοσης, εργαλείο περιστροφής ακτίνων λέιζερ PRI 2

- 1 Χωροβάτης λέιζερ PRI 2
- 1 Τηλεχειριστήριο PRA 2
- 1 Στόχος PRA 51/51
- 1 Οδηγίες χρήσης
- 1 Πιστοποιητικό κατασκευαστή
- 4 Μπαταρίες
- 1 Βαλίτσα Hilti

2.12 Έκταση παράδοσης, εργαλείο περιστροφής ακτίνων λέιζερ με δέκτη λέιζερ PRI 2 / PRA 22

- 1 Χωροβάτης λέιζερ PRI 2
- 1 Τηλεχειριστήριο PRA 2
- 1 Δέκτης PRA 22
- 1 Στόχος PRA 51/51
- 2 Οδηγίες χρήσης
- 2 Πιστοποιητικά κατασκευαστή
- 5 Μπαταρίες
- 1 Βαλίτσα Hilti

3 Αξεσουάρ

Όνομασία	Σύντομος κωδικός
Δέκτης	PRA 22
Στόχαστρο	PRA 50/ 51
Βάση δέκτη	PRA 77
Επίτοιχη βάση	PRA 70/71
Φορτιστής μπαταριών	PUA 80
Επαναφορτιζόμενη μπαταρία	PRA 82
Διάφοροι τρίποδες	Όλοι οι τρίποδες της Hilti με σπειρωμα 5/8"
Ράβδος μέτρησης	Όλοι οι ράβδοι μέτρησης Hilti
Γυαλιά ορατότητας λέιζερ	PUA 60

4 Τεχνικά χαρακτηριστικά

Διατηρούμε το δικαίωμα τεχνικών τροποποιήσεων!

ΥΠΟΔΕΙΞΗ

Διατηρούμε το δικαίωμα τεχνικών τροποποιήσεων!

Εμβέλεια τηλεχειριστηρίου (διάμετρος)	1...60 m (3 - 200 ft)
Εμβέλεια δέκτη (διάμετρος)	Με δέκτη λέιζερ: 2...300 m (6 - 1000 ft)
Ακρίβεια	Θερμοκρασία +24 °C (75°F), Οριζόντια απόσταση 10 m (60 ft): 1 mm (3/32")
Κατηγορία λέιζερ: Κατηγορία 3R ορατό	635 nm (< 3mW κατηγορία 60825-1:2003)
Κατηγορία λέιζερ: Class IIIa	635 nm (<3mW 21 CFR FDA § 1040:2006)
Ακτίνα αναφοράς 90°	συνεχόμενα υπό ορθή γωνία προς την επιφάνεια περιστροφής
Ταχύτητες περιστροφής	0/min, 90/min, 150/min, 300/min, 600/min
Αυτόματη απενεργοποίηση	μη επίτευξη της ακρίβειας των 20" (1mm@10m) εντός 120 δευτερολέπτων
Περιοχή αυτόματης στάθμισης	±5° προς όλες τις κατευθύνσεις
Ενδείξεις κατάστασης λειτουργίας LED	On/Off, κατάσταση μπαταρίας, κλίση
Τροφοδοσία ρεύματος	2 μπαταρίες αλκαλικές-μαγγανίου, μέγεθος D
Διάρκεια λειτουργίας	Θερμοκρασία +25 °C (+77°F), Αλκάλιο μαγγάνιο: 50 h
Θερμοκρασία λειτουργίας	-20... +50 °C (-4 έως 122°F)
Θερμοκρασία αποθήκευσης	-25... +60 °C (-22 έως 140°F)
Κατηγορία προστασίας	IP 54
Σπείρωμα τρίποδα	5/8" X 11
Βάρος χωρίς μπαταρίες	1,55 kg (3.5 lbs)
Διαστάσεις (Μ x Π x Υ)	188 mm X 188 mm X 194 mm (7.4 " x 7.4 " x 7.6 ")

5 Υποδείξεις για την ασφάλεια

Εκτός από τις υποδείξεις για την ασφάλεια που υπάρχουν στα επιμέρους κεφάλαια αυτών των οδηγιών χρήσης, πρέπει να τηρείτε πάντοτε αυστηρά τις οδηγίες που ακολουθούν.

5.1 Βασικές επισημάνσεις για την ασφάλεια

- Χρησιμοποιείτε τη συσκευή μόνο με κατάλληλο τρόπο και σε άψογη κατάσταση.
- Μην καθιστάτε ανενεργά τα συστήματα ασφαλείας και μην απομακρύνετε τις πινακίδες υποδείξεων και προειδοποιήσεων.
- Χρησιμοποιείτε το εργαλείο εντός των αναφερόμενων θερμοκρασιών.
- Τα γυαλιά λέιζερ δεν είναι γυαλιά προστασίας από τις ακτίνες λέιζερ και δεν προστατεύουν τα μάτια από την ακτινοβολία λέιζερ. Δεν επιτρέπεται να χρησιμοποιείτε τα γυαλιά για οδήγηση, λόγω του περιορισμού στην αναγνώριση των χρωμάτων, και επιτρέπεται να τα χρησιμοποιείτε μόνο στις εργασίες με αυτή τη συσκευή.
- Κρατήστε τα παιδιά μακριά από τις συσκευές προβολής λέιζερ.

- Εάν ανοίξετε με ακατάλληλο τρόπο το εργαλείο μπορεί να προκληθεί ακτινοβολία λέιζερ που να υπερβαίνει την κατηγορία 3R (IIIa). **Αναθέστε την επισκευή της συσκευής μόνο στα σημεία σέρβις της Hilti.**
- Λαμβάνετε υπόψη σας τις περιβαλλοντικές επιδράσεις. Μη χρησιμοποιείτε τη συσκευή, όπου υπάρχει κίνδυνος πυρκαγιάς ή εκρήξεων.**

5.2 Κατάλληλη διεύθυνση και οργάνωση χώρων εργασίας

- Ασφαλίστε το σημείο μετρήσεων και προσέξτε κατά το στήσιμο της συσκευής να μην κατευθύνετε την ακτίνα σε άλλα πρόσωπα ή στον εαυτό σας.**
- Αποφεύγετε να παίρνετε αφύσικες στάσεις με το σώμα σας όταν εργάζεστε επάνω σε σκάλες. Φροντίστε να έχετε καλή ευστάθεια και διατηρείτε πάντα την ισορροπία σας.**
- Μετρήσεις μέσα από γυάλινα τζάμια ή άλλα αντικείμενα μπορεί να παραποιήσουν το αποτέλεσμα της μέτρησης.

- d) Βεβαιωθείτε ότι το εργαλείο έχει τοποθετηθεί επάνω σε στιβαρή επίπεδη επιφάνεια (χωρίς δονήσεις!).
- e) Χρησιμοποιείτε τη συσκευή μόνο εντός των καθορισμένων ορίων χρήσης.

5.3 Ηλεκτρομαγνητική συμβατότητα

Παρόλο που η συσκευή ανταποκρίνεται στις αυστηρές απαιτήσεις των ισχυόντων οδηγιών, η Hilti δεν μπορεί να αποκλείσει το ενδεχόμενο να δεχθεί παρεμβολές από έντονη ακτινοβολία, γεγονός που μπορεί να προκαλέσει δυσλειτουργίες. Σε αυτήν την περίπτωση ή σε περίπτωση άλλων αμφιβολιών, πρέπει να πραγματοποιούνται δοκιμαστικές μετρήσεις. Η Hilti δεν μπορεί επίσης να αποκλείσει ότι δε θα προκληθούν παρεμβολές σε άλλες συσκευές (π.χ. συστήματα πλοήγησης αεροπλάνων).

5.4 Κατηγοριοποίηση λέιζερ για εργαλεία κατηγορίας 3R (IIIa)

- a) Οι συσκευές της κατηγορίας λέιζερ 3A και Class IIIa θα πρέπει να χρησιμοποιούνται μόνο από εκπαιδευμένα πρόσωπα.
- b) Οι περιοχές χρήσης θα πρέπει να επισημαίνονται με πινακίδες προειδοποίησης λέιζερ.
- c) Οι ακτίνες λέιζερ θα πρέπει να διέρχονται σε μεγάλη απόσταση πάνω ή κάτω από το ύψος των ματιών.
- d) Πρέπει να λαμβάνετε προληπτικά μέτρα για να διασφαλίσετε ότι η ακτίνα λέιζερ δε θα πέφτει ακούσια σε επιφάνειες οι οποίες αντανακλούν όπως ο καθρέφτης.
- e) Πρέπει να λαμβάνετε μέτρα ώστε να διασφαλιζέται ότι πρόσωπα δε θα κοιτούν απευθείας την ακτίνα.
- f) Η ακτίνα λέιζερ δε θα πρέπει να εκτείνεται σε μη επιτηρούμενες περιοχές.
- g) Τα λέιζερ που δε χρησιμοποιούνται πρέπει να φυλάσσονται σε χώρους στους οποίους δεν έχουν πρόσβαση αναρμόδια πρόσωπα.

5.5 Γενικά μέτρα ασφαλείας

- a) Χρησιμοποιήστε τη σωστή συσκευή. Μη χρησιμοποιείτε τη συσκευή για σκοπούς, για τους οποίους δεν προορίζεται, αλλά μόνο σύμφωνα με τους κανονισμούς και όταν βρίσκεται σε άφογη κατάσταση.
- b) Ελέγξτε το εργαλείο πριν από τη χρήση. Εάν η συσκευή έχει υποστεί ζημιά, αναθέστε την επισκευή της σε ένα σέρβις της Hilti.
- c) Μετά από πτώση ή άλλες μηχανικές επιδράσεις πρέπει να ελέγξετε την ακρίβεια της συσκευής.
- d) Κατά τη χρήση, ελέγχετε πολλές φορές την ακρίβεια.
- e) Εάν μεταφέρετε τη συσκευή από πολύ κρύο σε πιο ζεστό περιβάλλον ή το αντίστροφο, πρέπει να την αφήσετε να εγκλιματιστεί πριν από τη χρήση.

- f) Σε περίπτωση χρήσης με αντάπτορες βεβαιωθείτε ότι η συσκευή είναι καλά βιδωμένη.
- g) Για να αποφύγετε εσφαλμένες μετρήσεις πρέπει να διατηρείτε καθαρή τη θυρίδα εξόδου ακτίνας λέιζερ.
- h) Παρόλο που η συσκευή έχει σχεδιαστεί για σκληρή χρήση σε εργοτάξια, θα πρέπει να χρησιμοποιείται σχολαστικά, όπως και κάθε οπτικός και ηλεκτρικός εξοπλισμός (κιάλια, γυαλιά, φωτογραφικές μηχανές).
- i) Παρόλο που το εργαλείο είναι προστατευμένο από την εισχώρηση σκόνης, θα πρέπει να το σκουπίζετε με στεγνό πανί πριν το τοποθετήσετε στη συσκευασία μεταφοράς του.
- j) Βεβαιωθείτε ότι δεν χρησιμοποιείται και δεύτερο εργαλείο σε κοντινή περιοχή για να μην υπάρξει σύγχυση.

5.6 Ηλεκτρικά μέρη



- a) Οι μπαταρίες δεν επιτρέπεται να καταλήξουν σε χέρια παιδιών.
- b) Μην υπερθερμαίνετε τις μπαταρίες και μην τις ρίχνετε στη φωτιά. Οι μπαταρίες μπορεί να εκραγούν ή μπορεί να απελευθερωθούν τοξικές ουσίες.
- c) Μην κολλάτε τις μπαταρίες στη συσκευή.
- d) Μην αποφορτίζετε τις μπαταρίες βραχυκυκλώνοντας τις, ενδέχεται να υπερθερμανθούν και να προκαλέσουν εύφλεκτες φυσαλίδες.
- e) Μην ανοίγετε τις μπαταρίες και μην τις εκθέτετε σε υπερβολική μηχανική επιβάρυνση.
- f) Αντικαθιστάτε πάντα ολόκληρο το σετ μπαταριών.
- g) Για την αποφυγή περιβαλλοντικής ρύπανσης πρέπει να διαθέτετε στα απορρίμματα τη συσκευή σύμφωνα με τις κάθε φορά ισχύουσες τοπικές διατάξεις. Σε περίπτωση αμφιβολιών απευθυνθείτε στον κατασκευαστή.
- h) Μη χρησιμοποιείτε μπαταρίες που έχουν υποστεί ζημιά.
- i) Μη χρησιμοποιείτε ταυτόχρονα καινούργιες και παλιές μπαταρίες. Μη χρησιμοποιείτε μπαταρίες διαφορετικών κατασκευαστών ή με διαφορετικές περιγραφές τύπου.

5.7 Υγρά

Σε περίπτωση λανθασμένης χρήσης μπορούν να διαρρεύσουν υγρά από την μπαταρία/την επαναφορτιζόμενη μπαταρία. Αποφύγετε κάθε είδους επαφή. Σε περίπτωση ακούσιας επαφής, ξεπλύνετε με νερό. Εάν τα υγρά έρθουν σε επαφή με τα μάτια σας, ξεπλύνετε τα με πολύ νερό και επισκεφθείτε επιπρόσθετα ένα γιατρό. Τα υγρά που έχουν εξέλθει ενδέχεται να προκαλέσουν ερεθισμούς ή εγκαύματα στο δέρμα.

6 Θέση σε λειτουργία



ΚΙΝΔΥΝΟΣ

Επιτρέπεται να χρησιμοποιείτε το εργαλείο μόνο με μπαταρίες (τύπου D) κατασκευασμένες κατά IEC 285 ή με τις επαναφορτιζόμενες μπαταρίες PRA 82.

ΠΡΟΣΟΧΗ

Εάν χρησιμοποιείτε επαναφορτιζόμενες μπαταρίες διαβάστε τις οδηγίες χρήσης του φορτιστή.

ΚΙΝΔΥΝΟΣ

Τοποθετήστε μόνο καινούργιες μπαταρίες.

6.1 Ενεργοποίηση εργαλείου 2

Πατήστε το πλήκτρο ON/OFF.

Μετά την ενεργοποίηση, το εργαλείο αρχίζει την αυτόματη στάθμιση και αναβοσβήνει το πράσινο LED On/Off. Αφού ολοκληρωθεί η στάθμιση, είναι ενεργοποιημένη η ακτίνα λέιζερ με την κατεύθυνση περιστροφής και την κανονική κατεύθυνση. Το λέιζερ περιστρέφεται αυτόματα.

Το πράσινο LED του πλήκτρου ON/OFF ανάβει μόνιμα.

6.2 Ενδείξεις

Ενδείξεις με LED	On/Off - αναβοσβήνει πράσινο	Το εργαλείο σταθμίζεται.
	On/Off - μόνιμα πράσινο αναμμένο	Το εργαλείο έχει σταθμιστεί.
	Κλίση - μόνιμα κόκκινο αναμμένο	Λειτουργία κλίσης ενεργοποιημένη.
	On/Off - αναβοσβήνει κόκκινο	Προειδοποίηση κραδασμών απενεργοποιημένη.
	Όλα τα LED ανάβουν.	Το εργαλείο δεν μπορεί να λειτουργήσει, Αιτία:- Το εργαλείο κουνήθηκε - Το εργαλείο δεν μπορεί να σταθμιστεί
	Το LED της μπαταρίας αναβοσβήνει κόκκινο	Η μπαταρία θα αντέξει ακόμη περ. 2 ώρες

6.3 Τοποθέτηση καινούργιων μπαταριών 4

1. Ανοίξτε τη θήκη μπαταριών πιέζοντας και τραβώντας τη λαβή της θήκης μπαταριών.

2. Τοποθετήστε τις μπαταρίες στη θήκη μπαταριών. Προσέξτε την πολικότητα.
3. Κλείστε τη θήκη μπαταριών.

7 Χειρισμός



ΥΠΟΔΕΙΞΗ

Οι λειτουργίες ταχύτητας περιστροφής και γραμμής είναι διαθέσιμες και απευθείας στο εργαλείο περιστροφής ακτίνων λέιζερ PRI 2.

7.1 Εργασία με το τηλεχειριστήριο PRA 2 3

Το τηλεχειριστήριο PRA 2 διευκολύνει την εργασία με το χώροβάτη λέιζερ και είναι απαραίτητο για να μπορείτε να εκμεταλλευτείτε ορισμένες λειτουργίες του εργαλείου.

7.1.1 Επιλογή ταχύτητας περιστροφής (στροφές ανά λεπτό)

Μετά την ενεργοποίηση του PRI 2, το περιστρεφόμενο λέιζερ αρχίζει πάντα με 150 στροφές ανά λεπτό. Τυχόν χαμηλότερη ταχύτητα περιστροφής μπορεί ωστόσο να κάνει σημαντικά πιο φωτεινή την ακτίνα λέιζερ. Πα-

τώντας πολλές φορές το πλήκτρο ταχύτητας περιστροφής αλλάζει η ταχύτητα σε 0 > 90 > 150 > 300 > 600 > 0.

7.1.2 Λειτουργία γραμμής

Πατώντας το πλήκτρο λειτουργίας γραμμής μπορείτε να μειώσετε την περιοχή της ακτίνας λέιζερ σε μία γραμμή. Με αυτόν τον τρόπο προβάλλεται με σημαντικά μεγαλύτερη φωτεινότητα η ακτίνα λέιζερ. Πατώντας επαναλαμβανόμενα το πλήκτρο λειτουργίας γραμμής μπορείτε να αλλάξετε τη γραμμή σε 0° > 5° > 10° > 15° > 0°. Το μήκος της γραμμής εξαρτάται από την απόσταση του λέιζερ από τον τοίχο/την επιφάνεια. Η γραμμή λέιζερ μπορεί να μετακινήθει όπως επιθυμείτε με τα πλήκτρα κατεύθυνσης (δεξιά/αριστερά).

7.2 Εργασία με το δέκτη λέιζερ PRA 22 (αξεσουάρ)

Για αποστάσεις έως 150m ή σε περίπτωση δυσμενών συνθηκών φωτισμού μπορείτε να χρησιμοποιήσετε το δέκτη. Η ένδειξη της ακτίνας λέιζερ γίνεται οπτικά και ηχητικά.

ΥΠΟΔΕΙΞΗ

Για περισσότερες πληροφορίες συμβουλευτείτε τις οδηγίες χρήσης του PRA 22.

7.3 Οριζόντια εργασία

Για να μπορείτε να εργαστείτε οριζόντια με το χωροβάτη λέιζερ πρέπει να στήσετε το εργαλείο έτσι ώστε η περιστρεφόμενη κεφαλή να είναι στραμμένη προς τα επάνω. Τοποθετήστε, ανάλογα με την εφαρμογή, το εργαλείο π.χ. σε τρίποδα.

Πατήστε το πλήκτρο "on/off".

Λίγο πριν επιτευχθεί η στάθμιση, ενεργοποιείται η ακτίνα λέιζερ και περιστρέφεται (με 150 στροφές ανά λεπτό).

7.4 Κάθετη εργασία

Για την κάθετη εργασία στήστε το εργαλείο έτσι ώστε η περιστρεφόμενη κεφαλή να είναι στραμμένη προς το πλάι. Θα το επιτύχετε, τοποθετώντας το εργαλείο στις ακίδες, έτσι ώστε το πεδίο χειρισμού του εργαλείου να είναι στραμμένο προς τα επάνω. Σπρώξτε προς τα επάνω το δείκτη αναφοράς. Τώρα μπορείτε να ευθυγραμμίσετε το εργαλείο με τη βοήθεια του σημείου αναφοράς λέιζερ. Εναλλακτικά μπορείτε να τοποθετήσετε το χωροβάτη λέιζερ σε έναν τρίποδα με την επίτοιχη βάση PRA 70/71. Πατήστε το πλήκτρο "on/off". Όταν επιτευχθεί η στάθμιση, ενεργοποιείται η ακτίνα λέιζερ και περιστρέφεται (με 150 στροφές ανά λεπτό).

7.5 Κάθετη ευθυγράμμιση της ακτίνας λέιζερ

Με τα πλήκτρα +/- στο τηλεχειριστήριο έχετε τη δυνατότητα να ευθυγραμμίσετε κάθετα την ακτίνα λέιζερ. Η

χειροκίνητη ευθυγράμμιση απαιτεί ακριβή ευθυγράμμιση του χωροβάτη λέιζερ.

1. Φέρτε το χωροβάτη λέιζερ στο επιθυμητό σημείο αναφοράς και θέστε τον σε λειτουργία.
2. Καθορίστε με τη βοήθεια του πλήκτρου λειτουργίας περιστροφής ή γραμμής την επιθυμητή λειτουργία (για παράδειγμα την προβολή μιας γραμμής μεσαίου μεγέθους).
3. Τώρα μπορείτε να ευθυγραμμίσετε χειροκίνητα αυτή τη γραμμή. Μπορείτε να μετακινήσετε με τα βοηθητικά πλήκτρα τη γραμμή προς τα αριστερά ή δεξιά (μεγ. +/-5°).

7.6 Εργασία με κλίσεις

1. Τοποθετήστε, ανάλογα με την εφαρμογή, το εργαλείο σε τρίποδα.
2. Για να ρυθμίσετε μια κλίση, πατήστε πρώτα το πλήκτρο κλίσης στο χωροβάτη λέιζερ PRI 2. Ενεργοποιώντας αυτό το πλήκτρο κλίσης, μπορείτε με το τηλεχειριστήριο να ορίσετε μία οριζόντια κλίση. Πατώντας τα πλήκτρα +/-, η ακτίνα λέιζερ κινείται προς την επιθυμητή κατεύθυνση. Η αυτόματη στάθμιση είναι απενεργοποιημένη σε αυτή τη λειτουργία.

7.7 Απενεργοποίηση προειδοποίησης κραδασμών

Μπορείτε να απενεργοποιήσετε την προειδοποίηση κραδασμών πατώντας παρατεταμένα το πλήκτρο on/off στο χωροβάτη λέιζερ PRI 2 κατά την εκκίνηση. Πρέπει να κρατήσετε πατημένο το πλήκτρο on/off για τουλάχιστον 3 δευτερόλεπτα. Η απενεργοποίηση της προειδοποίησης κραδασμών φαίνεται από το LED on/off που αναβοσβήνει κόκκινο.

8 Φροντίδα και συντήρηση

8.1 Καθαρισμός και στέγνωμα

1. Απομακρύνετε τη σκόνη από τους φακούς φυσώντας τη.
2. Μην ακουμπάτε τα ανοίγματα εξόδου λέιζερ και το φίλτρο με τα δάκτυλα.
3. Καθαρίζετε μόνο με καθαρό και μαλακό πανί, εάν χρειάζεται, βρέξτε το με καθαρό σιρόνιωμα ή λίγο νερό.

ΥΠΟΔΕΙΞΗ Μη χρησιμοποιείτε άλλα υγρά δεδομένου ότι μπορούν να προκαλέσουν ζημιές στα πλαστικά μέρη.

4. Προσέξτε τις οριακές τιμές της θερμοκρασίας κατά την αποθήκευση του εξοπλισμού σας, ιδιαίτερα το χειμώνα/καλοκαίρι, όταν φυλάτε τον εξοπλισμό σας στο εσωτερικό του αυτοκινήτου (-25 °C έως +60 °C).

8.2 Αποθήκευση

Αφαιρέστε από τη συσκευασία τις συσκευές που έχουν βραχεί. Στεγνώστε τις συσκευές, τη συσκευασία μεταφοράς και τα αξεσουάρ (το πολύ στους 40 °C/104°F) και καθαρίστε τα. Τοποθετήστε ξανά τον εξοπλισμό στη συσκευασία όταν έχει στεγνώσει τελείως.

Μετά από μεγαλύτερης διάρκειας αποθήκευση ή μεταφορά του εξοπλισμού σας, πραγματοποιήστε δοκιμαστική μέτρηση πριν από τη χρήση του.

Παρακαλούμε απομακρύνετε τις μπαταρίες από τη συσκευή σε περίπτωση που πρόκειται να αποθηκεύσετε τη συσκευή για μεγάλο χρονικό διάστημα. Η συσκευή μπορεί να υποστεί ζημιά από τις μπαταρίες.

8.3 Μεταφορά

Χρησιμοποιήστε για τη μεταφορά ή αποστολή του εξοπλισμού σας είτε το βαλιτσάκι αποστολής της Hilti ή ισάξια συσκευασία.

ΠΡΟΣΟΧΗ

Μεταφέρετε τη συσκευή πάντα χωρίς τις μπαταρίες τοποθετημένες.

8.4 Υπηρεσία διακρίβωσης Hilti

Σας προτείνουμε να εκμεταλλευτείτε τον τακτικό έλεγχο των συσκευών από την υπηρεσία διακρίβωσης της Hilti, για να μπορείτε να διασφαλίσετε την αξιοπιστία σύμφωνα με τα πρότυπα και τις νομικές απαιτήσεις.

Η υπηρεσία διακρίβωσης της Hilti είναι ανά πάσα στιγμή στη διάθεσή σας, προτείνεται όμως να πραγματοποιείτε βαθμονόμηση τουλάχιστον μία φορά ετησίως.

Στα πλαίσια της υπηρεσίας διακρίβωσης της Hilti βεβαιώνεται, ότι οι προδιαγραφές της ελεγμένης συσκευής αντιστοιχούν την ημέρα του ελέγχου στα τεχνικά στοιχεία των οδηγιών χρήσης.

Σε περίπτωση αποκλίσεων από τα στοιχεία του κατασκευαστή, τα μεταχειρισμένα όργανα μέτρησης ρυθμίζονται εκ νέου. Μετά τη ρύθμιση και τον έλεγχο, τοποθετείται μια πλακέτα διακρίβωσης στη συσκευή και με ένα πιστοποιητικό διακρίβωσης πιστοποιείται γραπτώς ότι η συσκευή λειτουργεί εντός των ορίων που ορίζει ο κατασκευαστής.

Πιστοποιητικά διακρίβωσης απαιτούνται πάντα για επιχειρήσεις που είναι πιστοποιημένες κατά ISO 900X.

Το πλησιέστερο σημείο επικοινωνίας της Hilti σας παρέχει ευχαρίστως περισσότερες πληροφορίες.

8.4.1 Έλεγχος ακρίβειας 7

Έλεγχος ακρίβειας του εργαλείου προς τον άξονα Χ και τον άξονα Υ:

1. Τοποθετήστε οριζόντια το εργαλείο περ. 20 m από έναν τοίχο (μπορεί να γίνει και με τον τρίποδα).
2. Σημαδέψτε το σημείο στον τοίχο (σημάδι Α). Σε περίπτωση κακής ορατότητας, χρησιμοποιήστε το δέκτη λέιζερ PRA 22 ή το στόχο PRA 50/51.
3. Περιστρέψτε το εργαλείο, γύρω από τον άξονά του, κατά 180° (χρησιμοποιήστε τον ίδιο άξονα).
4. Σημαδέψτε το σημείο στον τοίχο (σημάδι Β). Σε περίπτωση κακής ορατότητας, χρησιμοποιήστε το δέκτη λέιζερ PRA 22 ή το στόχο PRA 50/51.

ΥΠΟΔΕΙΞΗ Σε περίπτωση σχολαστικής εκτέλεσης, η απόσταση των σημάδιων Α – Β πρέπει να είναι μικρότερη από 4 mm (στα 20 m). Σε περίπτωση μεγαλύτερης απόκλισης: Παρακαλούμε πηγαίνετε το εργαλείο στο τμήμα σέρβις της Hilti για βαθμονόμηση.

9 Διάθεση στα απορρίμματα

ΠΡΟΕΙΔΟΠΟΙΗΣΗ

Σε περίπτωση ακατάλληλης απόρριψης του εξοπλισμού μπορούν να παρουσιαστούν τα ακόλουθα:

Κατά την καύση πλαστικών μερών δημιουργούνται τοξικά αέρια, που μπορούν να προκαλέσουν ασθένειες.

Οι μπαταρίες μπορεί να εκραγούν και να προκαλέσουν έτσι δηλητηριάσεις, εγκαύματα, χημικά εγκαύματα ή ρύπανση στο περιβάλλον, όταν υποστούν ζημιά ή εκτεθούν σε υψηλές θερμοκρασίες.

Πετάοντας τη συσκευή απλά στα σκουπίδια, επιτρέπετε σε αναρμόδια πρόσωπα να χρησιμοποιήσουν ακατάλληλα τον εξοπλισμό. Ενδέχεται να τραυματίσουν σοβαρά τον εαυτό τους ή τρίτους καθώς και να ρυπάνουν το περιβάλλον.



Οι συσκευές της Hilti είναι κατασκευασμένες σε μεγάλο ποσοστό από ανακυκλώσιμα υλικά. Προϋπόθεση για την επαναχρησιμοποίησή τους είναι ο κατάλληλος διαχωρισμός των υλικών. Σε πολλές χώρες, η Hilti έχει οργανωθεί ήδη ώστε να μπορείτε να επιστρέψετε την παλιά σας συσκευή για ανακύκλωση. Ρωτήστε το τμήμα εξυπηρέτησης πελατών της Hilti ή το σύμβουλο πωλήσεων.



Μόνο για τις χώρες της ΕΕ

Μην πετάτε τα ηλεκτρονικά όργανα μέτρησης στον κάδο οικιακών απορριμμάτων!

Σύμφωνα με την ευρωπαϊκή οδηγία περί ηλεκτρικών και ηλεκτρονικών συσκευών και την ενσωμάτωση της στο εθνικό δίκαιο, τα ηλεκτρικά εργαλεία πρέπει να συλλέγονται ξεχωριστά και να επιστρέφονται για ανακύκλωση με τρόπο φιλικό προς το περιβάλλον.



Διαθέτετε τις μπαταρίες στα απορρίμματα σύμφωνα με τις εθνικές διατάξεις

10 Εγγύηση κατασκευαστή, συσκευές

Η Hilti εγγυάται ότι το παραδοθέν εργαλείο είναι απαλλαγμένο από αστοχίες υλικού και κατασκευαστικά σφάλματα. Η εγγύηση αυτή ισχύει μόνο υπό την προϋπόθεση ότι η χρήση, ο χειρισμός, η φροντίδα και ο καθαρισμός του εργαλείου γίνεται σύμφωνα με τις οδηγίες χρήσης της Hilti και ότι διατηρείται το τεχνικό ενιαίο σύνολο, δηλ. ότι με το εργαλείο χρησιμοποιούνται μόνο γνήσια αναλώσιμα, αξεσουάρ και ανταλλακτικά της Hilti.

Η παρούσα εγγύηση περιλαμβάνει τη δωρεάν επισκευή ή τη δωρεάν αντικατάσταση των ελαττωματικών εξαρτημάτων καθ' όλη τη διάρκεια ζωής του εργαλείου. Εξαρτήματα που υπόκεινται σε φυσιολογική φθορά από τη χρήση, δεν καλύπτονται από την παρούσα εγγύηση.

Αποκλείονται περαιτέρω αξιώσεις, εφόσον κάτι τέτοιο δεν αντίκειται σε δεσμευτικές εθνικές

διατάξεις. Η Hilti δεν ευθύνεται ιδίως για έμμεσες ή άμεσες ζημιές από ελαττώματα ή επακόλουθα ελαττώματα, απώλειες ή έξοδα σε σχέση με τη χρήση ή λόγω αδυναμίας χρήσης του εργαλείου για οποιοδήποτε σκοπό. Αποκλείονται ρητά προφορικές βεβαιώσεις για τη χρήση ή την καταλληλότητα για συγκεκριμένο σκοπό.

Για την επισκευή ή αντικατάσταση, το εργαλείο ή τα σχετικά εξαρτήματα πρέπει να αποστέλλονται αμέσως μετά τη διαπίστωση του ελαττώματος στο αρμόδιο τμήμα της Hilti.

Η παρούσα εγγύηση περιλαμβάνει όλες τις υποχρεώσεις παροχής εγγύησης από πλευράς Hilti και αντικαθιστά όλες τις προηγούμενες ή σύγχρονες δηλώσεις, γραπτές ή προφορικές συμφωνίες όσον αφορά τις εγγυήσεις.

11 Δήλωση συμμόρφωσης ΕΚ (πρωτότυπο)

Περιγραφή:	Χωροβάτης λείζερ
Περιγραφή τύπου:	PRI 2
Έτος κατασκευής:	2006

Δηλώνουμε ως μόνοι υπεύθυνοι, ότι αυτό το προϊόν ανταποκρίνεται στις ακόλουθες οδηγίες και πρότυπα: 2004/108/ΕΚ, 2006/95/ΕΚ, 2011/65/ΕΕ, EN ISO 12100.

**Hilti Corporation, Feldkircherstrasse 100,
FL-9494 Schaan**

Paolo Luccini
Head of BA Quality and Process
Management
Business Area Electric Tools &
Accessories
01/2012

Matthias Gillner
Executive Vice President
Business Area Electric
Tools & Accessories
01/2012

Τεχνική τεκμηρίωση στην:

Hilti Entwicklungsgesellschaft mbH
Zulassung Elektrowerkzeuge
Hiltistrasse 6
86916 Kaufering
Deutschland

el



Hilti Corporation

LI-9494 Schaan

Tel.: +423 / 234 21 11

Fax: +423 / 234 29 65

www.hilti.com

Hilti = registered trademark of Hilti Corp., Schaan

W 3277 | 1113 | 00-Pos. 1 | 1

Printed in Germany © 2013

Right of technical and programme changes reserved S. E. & O.

331423 / A3

