

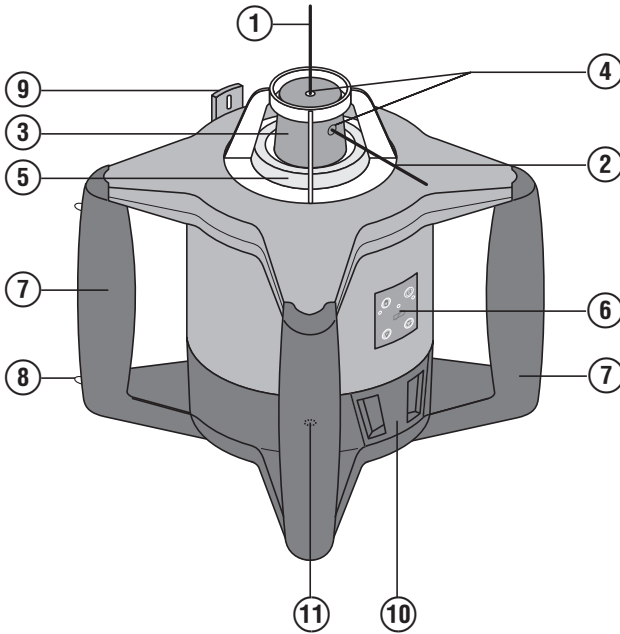
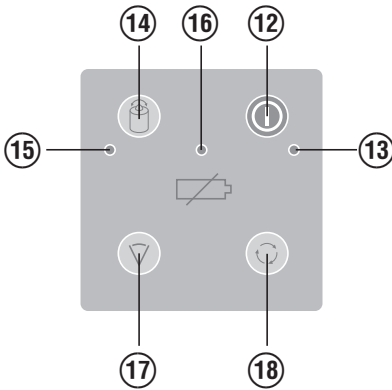
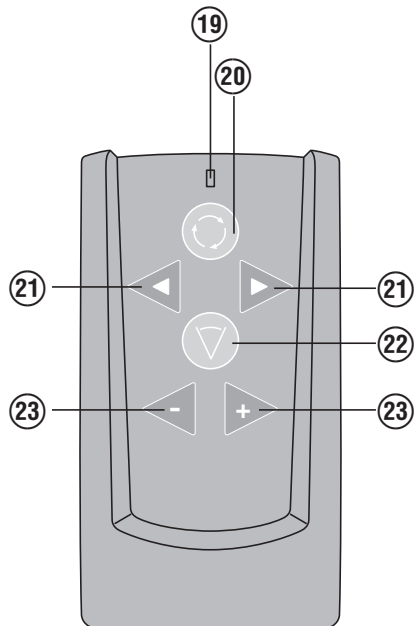
HILTI

PRI 2

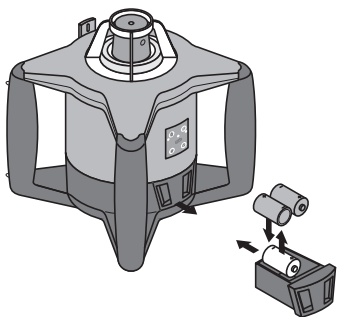


Bedienungsanleitung	de
Operating instructions	en
Mode d'emploi	fr
Istruzioni d'uso	it
Manual de instrucciones	es
Manual de instruções	pt
Gebruiksaanwijzing	nl
Brugsanvisning	da
Bruksanvisning	sv
Bruksanvisning	no
Käyttöohje	fi
Οδηγίες χρήσεως	el
Használati utasítás	hu
Instrukcja obsługi	pl
Инструкция по эксплуатации	ru
Návod k obsluze	cs
Návod na obsluhu	sk
Upute za uporabu	hr
Navodila za uporabo	sl
Ръководство за обслужване	bg
Instrucțiuni de utilizare	ro
Kullanma Talimatı	tr
دليل الاستعمال	ar
Lietošanas pamācība	lv
Instrukcija	lt
Kasutusjuhend	et
Пайдалану бойынша басшылық	kk
取扱説明書	ja
사용설명서	ko
操作說明書	zh

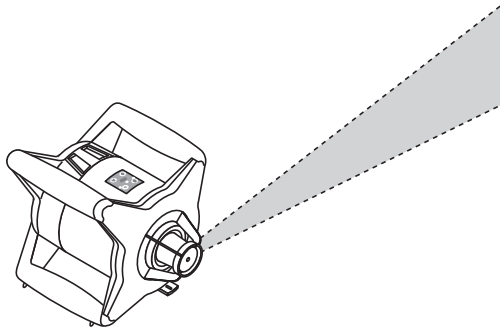


1**2****3**

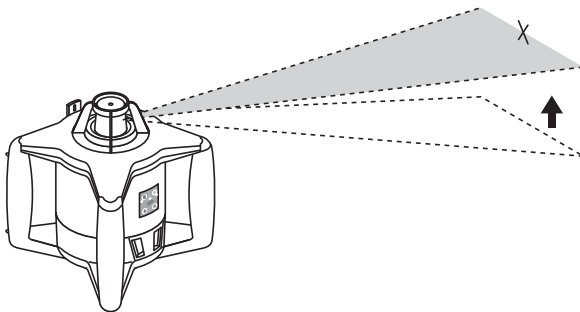
4



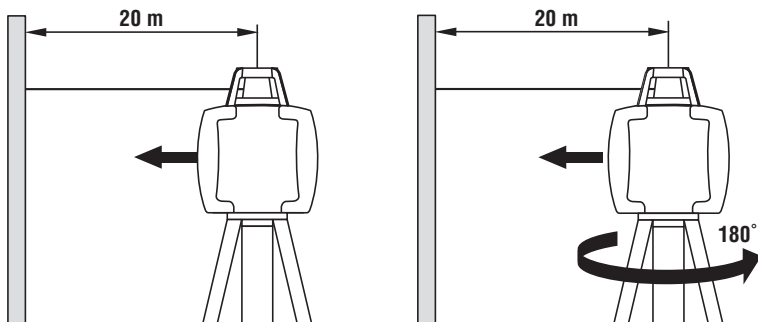
5



6



7



جهاز الليزر الدوار PRI 2

مكونات الجهاز، عناصر الاستعمال والبيان 1

جهاز الليزر الدوار PRI 2

- ① الشعاع المرعجي 90°
- ② شعاع الليزر (مستوى الدوران)
- ③ الرأس الدوار
- ④ فتحة خروج الليزر
- ⑤ نافذة استقبال الأشعة تحت الحمراء
- ⑥ نطاق الاستعمال
- ⑦ المقابض
- ⑧ أطراف الارتكاز
- ⑨ المؤشر المرعجي الرأسي
- ⑩ مبيت البطارية
- ⑪ لوح الارتكاز بقلووظ 5%

نطاق الاستعمال PRI 2 2

- ⑫ تشغيل/ إيقاف / إيقاف فعالية تمذير الصدمات
- ⑬ لمبة LED للتشغيل/الإيقاف
- ⑭ زر تفعيل وظيفة الميل
- ⑮ لمبة LED لوظيفة الميل
- ⑯ لمبة LED لبيان حالة شحن البطارية
- ⑰ زر الوظيفة الخطية
- ⑱ زر سرعة الدوران

جهاز التشغيل عن بعد PRI 2 3

- ⑲ لمبة LED الدالة على إرسال أمر
- ⑳ زر سرعة الدوران
- ㉑ أزرار الاتجاهات (اليسار/ اليمين)
- ㉒ زر الوظيفة الخطية
- ㉓ أزرار السيرفو (لضبط الموازنة)

يلزم قراءة دليل الاستعمال باستفاضة قبل التشغيل.

احتفظ بهذا الدليل مع الجهاز دائماً.

لا تقم بإعارة الجهاز لآخرين إلا مع إرفاق دليل الاستعمال به.

صفحة	فهرس المحتويات
192	1 إرشادات عامة
193	2 الشرح
194	3 الملحقات التكميلية
194	4 المواصفات الفنية
195	5 إرشادات السلامة
196	6 التشغيل
197	7 الاستعمال
198	8 العناية والصيانة
199	9 التكهين
199	10 ضمان الجبة الصانعة للأجهزة
200	11 شهادة المطابقة للمواصفات الأوروبية (الأصلية)

1 يشير كل عدد من الأعداد لصورة. وتجد الصور الخاصة بالنص على صفحات الغلاف المطوية. احتفظ بها مفتوحة عند مطالعة الدليل.

في نصوص هذا الدليل يقصد دائماً بكلمة «الجهاز» جهاز الليزر الدوار PRI 2.

1 إرشادات عامة

1.1 كلمات دلالية ومدلولاتها

خطر

تشير لخطر مباشر يؤدي لإصابات جسدية خطيرة أو إلى الوفاة.

تحذير

تشير لموقف خطر محتمل يمكن أن يؤدي لإصابات جسدية خطيرة أو إلى الوفاة.

احترس

تشير لموقف خطر محتمل يمكن أن يؤدي لإصابات جسدية خفيفة أو أضرار مادية.

ملحوظة

تشير لإرشادات للاستخدام وللمعلومات أخرى مفيدة.

2.1 شرح الرموز التوضيحية وإرشادات أخرى

علامات التحذير



تحذير من
جهد كهربائي
خطر



تحذير من
مواد كاوية



تحذير من
المواد
القابلة
للانفجار



تحذير من
خطر عام

لائحات تحذير استخدام الليزر بالولايات المتحدة الأمريكية حسب المادة 21 من القانون الفيدرالي، فقرة 1040 (إدارة الأغذية والأدوية).



أعمل على إعادة تدوير المخلفات



قبل الاستخدام اقرأ دليل الاستعمال

/min

عدد اللفات في الدقيقة

بالجهاز



لائحات تحذير استخدام الليزر حسب المواصفة / IEC825 EN60825-1:2003

بالجهاز



لا تتعرض لشعاع الليزر.

موضع بيانات التمييز موجود على الجهاز
مسمى الطراز والرقم المسلسل مدونان على لوحة صنع الجهاز. انقل هذه البيانات في دليل الاستعمال الخاص بك وارجع إليها دائما عند الاستعمال لدى وكلائنا أو لدى مراكز الخدمة.

الطراز:

الرقم المسلسل:

2 الشرح

3.2 إمكانية الدمج مع جهاز التشغيل عن بعد PRA 2

يمكن بواسطة جهاز التشغيل عن بعد PRA 2 استعمال جهاز الليزر الدوار PRI 2 عبر مسافات حرة بطريقة مريحة. وبالإضافة إلى ذلك يمكن بواسطة وظيفة جهاز التشغيل عن بعد توجيه شعاع الليزر.

4.2 إمكانية الدمج مع مستقبل الليزر PRA 22

يمكن استعمال مستقبل الليزر PRA 22 لغرض إظهار شعاع الليزر على مسافات كبيرة. يمكنك الإطلاع على المعلومات التفصيلية في دليل استعمال الجهاز PRA 22.

ملحوظة

لا يدخل مستقبل الليزر PRA 22 ضمن مجموعة التجهيزات الموردة وذلك بحسب الطراز المباع.

5.2 سرعات الدوران

تتأق 5 سرعات مختلفة للدوران (0 أو 90 أو 150 أو 300 أو 600 لفة في الدقيقة)
عندما تكون وظيفة الدوران متوقفة يمكن توجيه الليزر يدويا.

6.2 المستوى الأفقي غير المائل (الضبط الأوتوماتيكي للاستواء)

يتم ضبط الاستواء أوتوماتيكي لجميع الاتجاهات بعد تشغيل الجهاز عن طريق محركي سيرفو مركبين.

1.2 الاستخدام المطابق للتعليمات

جهاز الليزر PRI 2 من Hilti هو جهاز ليزر دوار يصدر شعاع ليزر دوار وشعاع مرجعي متمرك بزواوية 90°. الجهاز مخصص بصفة أساسية للاستخدام في الأماكن المغلقة. بالنسبة للاستعمال في الهواء الطلق يجب مراعاة أن تتطابق نفس الظروف والمعطيات مع مثيلاتها في الأماكن المغلقة.

الجهاز مخصص لاحتمساب ونقل/مراجعة مناسب الارتفاع الأفقية والخطوط الرأسية والخطوط المتلاشية ونقاط التعامد والمستويات المائلة والزوايا القائمة مثل: نقل المخططات المترية ومخططات الارتفاعات، تحديد الجدران الفاصلة (رأسيا و/أو بزواوية قائمة) وكذلك محاذاة التجهيزات والعناصر على ثلاثة محاور. يلزم اتباع المعلومات المتعلقة بالتشغيل والعناية والإصلاح الواردة في دليل الاستعمال.

يمكن أن تصدر عن الجهاز وملحقاته أخطار إذا تم التعامل معها بشكل غير سليم فنيا من قبل أشخاص غير مدربين أو لم يتم استخدامها بشكل مطابق للتعليمات. احرص على مراعاة المؤثرات المحيطة. لا تستخدم الجهاز في مكان مُعرض لخطر الحريق أو الانفجار. لا يسمح بإجراء أية تدخلات أو تعديلات على الجهاز.

2.2 الخصائص

عن طريق هذا الجهاز يستطيع المستخدم ضبط استواء أي مستوى بسرعة وبدقة عالية. الضبط الأوتوماتيكي للاستواء (في نطاق ميل ±5°): تتم المحاذاة أوتوماتيكي بعد تشغيل الجهاز. وتشير لمبات LED إلى حالة التشغيل المعنية. ويمكن نصب الجهاز على الأرض مباشرة أو على حامل ثلاثي القوائم أو باستخدام حامل التثبيت الجداري PRA 70/71.

ar

في حالة انخفاض درجة وضوح شعاع الليزر من خلال ضوء الشمس مثلًا فإنه يوصى باستخدام مستقبل الليزر PRA 22 (ملحق تكميلي).

11.2 مجموعة التجهيزات الموردة مع جهاز الليزر الدوار PRI 2

1	جهاز الليزر الدوار PRI 2
1	جهاز التشغيل عن بعد PRA 2
1	لوحة التصويب PRA 50/51
1	دليل الاستعمال
1	شهادة الجهة الصانعة
4	البطاريات
1	حقيبة Hilti

12.2 مجموعة التجهيزات الموردة مع جهاز الليزر الدوار PRI 2 / PRA 22 المزود بمستقبل الليزر

1	جهاز الليزر الدوار PRI 2
1	جهاز التشغيل عن بعد PRA 2
1	جهاز الاستقبال PRA 22
1	لوحة التصويب PRA 50/51
2	أدلة الاستعمال
2	شهادات الجهة الصانعة
5	البطاريات
1	حقيبة Hilti

7.2 المستوى الرأسي (الضبط الأوتوماتيكي للاستواء)

ضبط الاستواء على المستوى العمودي يتم أوتوماتيكيًا. ويمكن باستخدام أزرار السيرفو توجيه (إدارة) المستوى الرأسي يدويًا.

8.2 درجات الميل

يمكن ضبط درجة الميل يدويًا في الطريقة الأفقية. ويتم تفعيل هذه الوظيفة من خلال الضغط على زر الميل. كما يمكن باستخدام أزرار السيرفو إمالة المستوى الأفقي يدويًا.

9.2 إيقاف الأوتوماتيكي

عند الضبط الأوتوماتيكي لاستواء اتجاه واحد أو اتجاهين يقوم نظام الموازنة بمراقبة مدى الالتزام بمستوى الدقة المقرر.

يتم إيقاف الجهاز إذا لم يتم ضبط الاستواء (الجهاز خارج نطاق ضبط الاستواء أو حدوث إعاقة ميكانيكية). يتم إيقاف الجهاز إذا اختل وضعه (حدوث اهتزاز/ ارتطام). بعد التوقف تتوقف وظيفة الدوران وتومض جميع لمبات LED.

10.2 زيادة وضوح شعاع الليزر

تبعًا لمسافة العمل وشدة الإضاءة المحيطة قد تكون درجة وضوح شعاع الليزر محدودة. ويمكن تحسين درجة الوضوح بواسطة لوحة التصويب PRA 50/51 و/أو نظارة رؤية الليزر PUA 60.

3 الملحقات التكميلية

المسمى	العلامات المختصرة
جهاز الاستقبال	جهاز الاستقبال PRA 22
لوحة التصويب	اللوحة PRA 50/51
حامل جهاز الاستقبال	الحامل PRA 77
حامل التثبيت الجداري	الحامل PRA 70/71
جهاز شحن البطاريات	PUA 80
البطارية	PRA 82
الحوامل ثلاثية القوائم المتنوعة	جميع الحوامل ثلاثية القوائم من Hilti بقلاووظ ^{®5}
شاخص القياس	جميع شواخص قياس Hilti
نظارة رؤية الليزر	النظارة PUA 60

4 المواصفات الفنية

نحتفظ بحق إجراء تعديلات تقنية!

ملحوظة

نحتفظ بحق إجراء تعديلات فنية!

مدى إرسال جهاز التشغيل عن بعد (قطر)	1...60 م (3 - 200 قدم)
مدى جهاز الاستقبال (قطر)	مع مستقبل الليزر: 2...300 م (6 - 1000 قدم)

الدقة	درجة الحرارة +24°م (75°ف)، المسافة الأفقية 10 م (60 قدم): 1 مم (3/32")
فئة الليزر: الفئة 3R مرئي	635 نانومتر (> 3 ميلي واط الفئة 2003:1-60825)
فئة الليزر: الفئة IIIa	635 نانومتر (>3ميلي واط، المادة 21 من القانون الفيدرالي، إدارة الأغذية والأدوية، فقرة 1040:2006)
الشعاع المرجعي 90°	بزوايا قائمة دائمة بالنسبة لمستوى الدوران
سرعات الدوران	min/600, min/300, min/150, min/90, min/0
الإيقاف الأوتوماتيكي	عدم الوصول لمستوى الدقة 20" (1 مم @ 10 م) خلال 120 ثانية
نطاق الاستواء الذاتي	±5° في جميع الاتجاهات
مبيبات حالة التشغيل LED	التشغيل/الإيقاف، حالة شحن البطارية، الميل
الإمداد بالتيار	بطارتان منجيز قلوي مقاس D
مدة التشغيل	درجة الحرارة +25°م (+77°ف)، منجيز قلوي: 50 ساعة
درجة حرارة التشغيل	-20...+50°م (-4 حتى 122°ف)
درجة حرارة التخزين	-25...+60°م (-22 حتى 140°ف)
نوع الحماية	IP 54
قلاووظ الحامل	5% بوصة x 11
الوزن بدون البطاريات	1,55 كجم (3.5 رطل)
الأبعاد (طول x عرض x ارتفاع)	188 مم x 188 مم x 194 مم (7.4" x 7.4" x 7.6")

5 إرشادات السلامة

(ب) لدى إجراء أعمال أثناء الوقوف على سلم تجنب الوقوف بشكل غير اعتيادي. واحرص على أن تكون واقفا بأمان وحافظ على توازنك في جميع الأوقات. (ت) قياس المسافات عبر نوافذ زجاجية أو عبر أجسام أخرى يمكن أن يعطي نتائج قياس خاطئة. (ث) احرص على نصب الجهاز فوق قاعدة مستوية وثابتة (خالية من الاهتزازات!). (ج) اقتصر على استخدام الجهاز داخل حدود العمل المحددة.

3.5 التحمل الكهرومغناطيسي

على الرغم من استيفاء الجهاز للمتطلبات الصارمة الواردة في المواصفات ذات الصلة لا تستبعد Hilti إمكانية إصابته بالخلل إثر تعرضه لإشعاع قوي وهو ما قد يؤدي لتعطله عن العمل. في هذه الحالة أو في حالات الشك الأخرى يجب القيام بقياسات لغرض الفحص. كما لا تستطيع Hilti أن تستبعد إمكانية تعرض الأجهزة الأخرى للتشويش (على سبيل المثال تجهيزات الملاحة الخاصة بالسيارات).

4.5 تصنيف الليزر للأجهزة فئة 3R (IIIa)

(أ) يُفترض عدم تشغيل الأجهزة ذات فئة الليزر 3R والفئة IIIa إلا من قِبل أشخاص مدربين. (ب) ينبغي تمييز أماكن الاستخدام ب لافتات تحذير استخدام الليزر. (ت) ينبغي أن تمر أشعة الليزر أعلى أو أسفل مستوى العينين بمسافة كبيرة.

يجب مراعاة التعليمات التالية في جميع الأوقات بكل صرامة إلى جانب إرشادات السلامة التقنية الواردة في كل موضوعات دليل الاستعمال هذا.

1.5 ملاحظات أساسية للسلامة

- (أ) لا تقم بتشغيل الجهاز إلا وهو في حالة سليمة وطبقا للتعليمات.
- (ب) لا توقف أيا من تجهيزات السلامة ولا تخلع أيا من لوحات التنبيه أو التحذير.
- (ت) قم بتشغيل الجهاز في إطار درجات الحرارة المذكورة.
- (ث) لا تعتبر نظارة رؤية الليزر نظارة حماية من الليزر ومن ثم فهي لا تحمي عينيك من أشعة الليزر. ونظرا لقدرتها المحدودة على تمييز الألوان يحظر استخدامها أثناء السير في الطرق العامة ويجب أن يقتصر استخدامها عند إجراء أعمال بهذا الجهاز.
- (ج) احتفظ بأجهزة الليزر بعيدا عن متناول الأطفال.
- (ح) في حالة فتح الجهاز بطريقة غير سليمة قد تصدر منه أشعة ليزر تنطى الفئة 3R (IIIa). اعمل على إصلاح الجهاز دائما لدى مراكز خدمة Hilti.
- (خ) احرص على مراعاة المؤثرات المحيطة. لا تستخدم الجهاز في مكان معرض لخطر الحريق أو الانفجار.

2.5 التجهيز الفني لأماكن العمل

(أ) قم بتأمين موقع القياس واحرص أثناء نصب الجهاز على عدم تصويب الشعاع باتجاه أشخاص آخرين أو باتجاهك أنت.

ر) تأكد من عدم وجود جهاز آخر مستخدم في النطاق القريب لتجنب التداخلات.

6.5 كهربائياً



- أ) لا يجوز أن تصل أيدي الأطفال إلى البطاريات.
 ب) احرص على عدم تعرض البطاريات للسخونة المفرطة أو للنار. فقد تنفجر البطاريات أو قد تنبعث منها مواد سامة.
 ت) لا تلحم البطاريات في الجهاز.
 ث) لا تفرغ شحنة البطاريات من خلال عمل دائرة قصر فقد تسخن بشكل مفرط وتتسبب في الإصابة بحروق.
 ج) لا تفتح البطاريات ولا تعرضها لتحميل ميكانيكي مفرط.
 ح) قم دائماً بتغيير مجموعة البطاريات بالكامل.
 خ) لتجنب الإضرار بالبيئة يجب تكييف الجهاز طبقاً للمواصفات المعمول بها في بلد الاستخدام. إذا ساورك الشك بهذا الشأن يمكنك مخاطبة الجهة الصانعة.
 د) لا تقم بتريكيب بطاريات بها أضرار.
 ذ) لا تخطط البطاريات الجديدة بالقديمة. لا تستخدم بطاريات من جهات صانعة مختلفة أو لها طرازات مختلفة.

7.5 السوائل

في حالة الاستخدام بشكل خاطئ يمكن أن يتسرب سائل من البطارية/المركب. تجنب ملامسته. اشطفه بالماء في حالة ملامسته عن طريق الخطأ. إذا تسرب السائل إلى العينين فاشطفه بكمية وفيرة من الماء واحرص على استشارة الطبيب علاوة على ذلك. السائل المتسرب يمكن أن يؤدي لتبيح البشرة أو حدوث حروق.

ث) يجب اتخاذ الإجراءات الوقائية لضمان عدم سقوط شعاع الليزر دون قصد على أسطح تقوم بعكسه كالمראה.

ج) يجب اتخاذ الاحتياطات لضمان عدم توجيه الأشخاص أنظارهم إلى شعاع الليزر مباشرة.

ح) ينبغي ألا يمتد مسار شعاع الليزر إلى أماكن غير خاضعة للمراقبة.

خ) ينبغي تخزين أجهزة الليزر غير المستخدمة في أماكن لا يستطيع الأشخاص غير المُخولين الوصول إليها.

5.5 إجراءات السلامة العامة

- أ) استخدم الجهاز المناسب. لا تستخدم الجهاز في أغراض غير مخصص لها، بل استخدمه فقط بشكل مطابق للتعليمات وهو في حالة سليمة.
 ب) افحص الجهاز قبل الاستخدام. في حالة إصابة الجهاز بأضرار اعد لمركز خدمة Hilti بإصلاحه.
 ت) في حالة تعرض الجهاز للسقوط أو لأية مؤثرات ميكانيكية أخرى يجب مراجعة مدى دقته.
 ث) احرص على مراجعة مدى دقة الجهاز أكثر من مرة أثناء الاستخدام.
 ج) في حالة وضع الجهاز في مكان دافئ بسبب البرد القارس أو العكس، يجب قبل الاستخدام مواءمة الجهاز مع درجة الحرارة المحيطة.
 ح) في حالة استخدام مهايئات تأكد من أن الجهاز مربوط عليها بثبات.
 خ) لتجنب القياسات الخاطئة يجب المحافظة على نظافة عدسات خروج الليزر.
 د) على الرغم من تصميم الجهاز للعمل في بيئة أعمال البناء القاسية إلا أنه ينبغي التعامل معه بحرص وعناية، شأنه في ذلك شأن الأجهزة البصرية والكهربائية الأخرى (المنظار الثنائي، النظارة، آلة التصوير).
 ذ) على الرغم من تحصين الجهاز ضد تسرب الرطوبة إليه إلا أنه ينبغي تجفيفه قبل وضعه في صندوقه.

6 التشغيل



احترس في حالة استخدام البطاريات يرجى قراءة دليل استعمال جهاز الشحن.

خطر
 قم بتريكيب بطاريات جديدة فقط.

1.6 تشغيل الجهاز

اضغط على زر التشغيل/الإيقاف.
 بعد التشغيل يبدأ الجهاز في الضبط الأوتوماتيكي للاستواء وتومض لمبة LED الخضراء للتشغيل/الإيقاف. بعد إتمام ضبط الاستواء يتم تشغيل شعاع الليزر في الاتجاه الدوار والاتجاه العادي. ويدور شعاع الليزر أوتوماتيكياً.
 تضيء لمبة LED الخضراء لزر التشغيل/الإيقاف بصفة مستمرة.

خطر
 لا يجوز تشغيل الجهاز إلا باستخدام بطاريات (بخلايا D) مصنعة طبقاً للمواصفة IEC 285 أو باستخدام البطارية PRA 82.

2.6 عناصر البيان

لمبات البيان LED	التشغيل/الإيقاف - تومض باللون الأخضر	يتم ضبط استواء الجهاز.
	التشغيل/الإيقاف - تضيء باللون الأخضر بصفة مستمرة	تم ضبط استواء الجهاز.
	الميل - تضيء باللون الأحمر بصفة مستمرة	وظيفة الميل فعالة.
	التشغيل/الإيقاف - تومض باللون الأحمر	تحذير الصدمات غير فعال.
	جميع لمبات LED تومض	لا يستطيع الجهاز أن يعمل، السبب: تم تحريك الجهاز - لا يتسنى ضبط استواء الجهاز
	لمبة LED للبطارية تومض باللون الأحمر	لا تزال البطارية تحتفظ بشحنة كافية لمدة ساعتين تقريبا

2. أدخل البطاريات في مبيت البطاريات. تراعي وضعية الأقطاب.
3. أغلق مبيت البطاريات.

3.6 تركيب بطاريات جديدة 4

1. افتح مبيت البطاريات من خلال ضغط الطرفين والسحب من مقبض مبيت البطاريات.

7 الاستعمال

2.7 العمل باستخدام مستقبل الليزر PRA 22 (ملحق تكميلي)

يمكن استخدام جهاز الاستقبال للمسافات حتى 150 م أو في ظل ظروف الإضاءة غير المناسبة. وتتم الإشارة إلى شعاع الليزر من خلال بيان مرئي وصوتي.

ملحوظة

يرجى الإطلاع على المزيد من المعلومات في دليل استعمال الجهاز PRA 22.



ملحوظة

تتوفر وظائف سرعة الدوران والوظيفة الخطية أيضا بجهاز الليزر الدوار PRI 2 مباشرة.

1.7 العمل مع جهاز التشغيل عن بعد PRA 2 3

يسهل جهاز التشغيل عن بعد PRA 2 العمل بجهاز الليزر الدوار ويعد ضروريا لاستخدام بعض وظائف الجهاز.

1.1.7 اختيار سرعة الدوران (عدد اللفات في الدقيقة)

بعد تشغيل الجهاز PRI 2 يبدأ دائما جهاز الليزر الدوار في العمل بسرعة 150 لفة في الدقيقة. إلا أن سرعة الدوران الأبطأ من ذلك يمكن أن تجعل شعاع الليزر أكثر سطوعا بدرجة كبيرة. ومن خلال تكرار الضغط على زر سرعة الدوران تتغير السرعة من 0 < 90 < 150 < 300 < 600 < 0.

3.7 العمل على المستوى الأفقي

كي يمكن العمل بجهاز الليزر الدوار على المستوى الأفقي يجب نصب الجهاز بحيث يكون الرأس الدوار موجها إلى أعلى. قم بتركيب الجهاز تبعا لنوع الاستخدام، مثلا على حامل ثلاثي القوائم.

اضغط على زر "التشغيل/الإيقاف".

قبيل الوصول إلى ضبط الاستواء يعمل شعاع الليزر وبدور (بسرعة 150 لفة في الدقيقة).

4.7 العمل على المستوى الرأسي 5

لغرض العمل على المستوى الرأسي انصب الجهاز بحيث تشير الرأس الدوار إلى الجانب. ويمكنك تحقيق ذلك من خلال وضع الجهاز على أطراف الارتكاز بحيث يكون نطاق استعمال الجهاز موجها إلى أعلى. قم بتحريك المؤشر المرجعي لأعلى. الآن يمكنك توجيه الجهاز بواسطة نقاط الليزر المرجعية. وبدلا من ذلك يمكنك تركيب جهاز الليزر الدوار أيضا على حامل ثلاثي القوائم مع حامل التثبيت

2.1.7 الوظيفة الخطية

يمكن من خلال الضغط على زر الوظيفة الخطية تقليل نطاق شعاع الليزر حتى يصبح خطا. وبذلك يظهر شعاع الليزر بشكل أكثر سطوعا بدرجة كبيرة. من خلال تكرار الضغط على زر الوظيفة الخطية يمكن تغيير طول الخط من 0° < 5° < 10° < 15° < 0°. ويرتبط طول الخط بمسافة الليزر بالنسبة للجدار/السطح. ويمكن تحريك خط الليزر بالدرجة المرغوبة من خلال أزرار الاتجاهات (اليمين/اليسار).

الجداري PRA 70/71. اضغط على زر "التشغيل/الإيقاف".
عندما يتم الوصول إلى ضبط الاستواء يعمل شعاع الليزر
ويدور (بسرعة 150 لفة في الدقيقة)

5.7 التوجيه الرأسي لشعاع الليزر

تُتاح لك إمكانية توجيه شعاع الليزر رأسياً من خلال الأزرار
+/ - بجهاز التشغيل عن بعد. وتتطلب عملية التوجيه اليدوي
التوجيه الدقيق لجهاز الليزر الدوار.

1. قم بتوجيه جهاز الليزر الدوار نحو النقطة المرجعية
المرغوبة و قم بتشغيل الجهاز.
2. بواسطة زر الدوران أو زر الوظيفة الخفية قم بتحديد
الوظيفة المرغوبة (مثلاً إسقاط خط متوسط الحجم).
3. الآن يمكنك توجيه هذا الخط يدوياً. يمكنك بواسطة
أزرار السيرفو تحريك الخط إلى اليسار أو اليمين (بحد
أقصى +/- 5°).

6.7 العمل مع درجات الميل 6

1. قم بتركيب الجهاز تبعاً لنوع الاستخدام، مثلاً على حامل
ثلاثي القوائم.
2. لضبط درجة ميل اضغط أولاً على زر الميل بجهاز الليزر
الدوار PRI 2. فمن خلال تفعيل زر الميل هذا يمكن
تحديد درجة ميل أفقية باستخدام جهاز التشغيل
عن بعد. ومن خلال الضغط على الأزرار +/- يتحرك
شعاع الليزر في الاتجاه المرغوب. وتكون وظيفة ضبط
الاستواء الذاتي متوقفة أثناء عمل هذه الوظيفة.

7.7 إيقاف تحذير الصدمات

يمكن إيقاف فعالية تحذير الصدمات من خلال الضغط
لفترة طويلة على زر التشغيل/الإيقاف بجهاز الليزر الدوار
PRI 2 أثناء التشغيل. يجب أن يستمر الضغط على زر
التشغيل/الإيقاف لمدة 3 ثوانٍ على الأقل. وتتم الإشارة
إلى إيقاف فعالية تحذير الصدمات من خلال وميض لمبة
LED للتشغيل/الإيقاف باللون الأحمر.

8 العناية والصيانة

1.8 التنظيف والتجفيف

ونعيطكم علماً بأن خدمة المعايرة من Hilti تحت تصرفكم
دائماً، إلا أنه يُنصح بإجرائها مرة واحدة في السنة على
الأقل.

في إطار خدمة المعايرة من Hilti يتم في يوم الفحص إثبات
مطابقة مواصفات الجهاز محل الفحص للبيانات الفنية
الواردة في دليل الاستعمال.

وفي حالة وجود اختلافات عن مواصفات الجهة الصانعة
يُعاد ضبط أجهزة القياس المستخدمة من جديد. وبعد
الضبط والفحص يتم وضع شارة معايرة على الجهاز مع
تأكيدها بشهادة معايرة كتابية للإشارة إلى أن الجهاز يعمل
في نطاق مواصفات الجهة الصانعة.

شهادات المعايرة ضرورية للشركات الحاصلة على شهادة
الأيزو ISO 900X.

ويسر أقرب مركز Hilti أن يقدم لك المزيد من المعلومات
بهذا الشأن.

1. انفخ الغبار لإزالته عن العدسات.
2. لا تلمس فتحات خروج الليزر والفلتر بأصابعك.
3. عند التنظيف احرص على استخدام قطعة قماش
نظيفة، ليثة، وعند اللزوم يمكن ترطيبها بكمول نقي
أو بعض الماء.
4. ملحوظة لا تستخدم أية سوائل أخرى لما قد تسبب
فيه من الإضرار بالأجزاء البلاستيكية.
تراعى القيم الحدية لدرجات الحرارة عند تخزين
جهازك، وخصوصاً في الشتاء / الصيف، عند الاحتفاظ
بجهازك داخل السيارة (-25° م حتى +60° م).

2.8 التخزين

أخرج الأجهزة المبللة من عبواتها. قم بتنظيف وتجفيف الجهاز
وصندوق التخزين والملحقات التكميلية (بدرجة حرارة لا
تزيد على 40° م / 104° ف). ولا تقم بتعبئة الجهاز إلا بعد
جفافه تماماً.

بعد تخزين أو نقل الجهاز لفترة طويلة نسبياً قم بعمل
قياس اختباري قبل الاستخدام.

يرجى إخراج البطاريات من الجهاز عند تخزين الجهاز لفترة
طويلة. البطاريات المتحللة يمكن أن تلف الجهاز.

3.8 النقل

عند نقل أو شحن الجهاز استخدم حقيبة شمن Hilti أو عبوة
بنفس الجودة.

احترس

لا تقم أبداً بنقل الجهاز إلا بعد خلع البطاريات.

4.8 خدمة المعايرة من Hilti

نضع بفحص الأجهزة بشكل دوري في إطار الاستفادة من
خدمة المعايرة التي تقدمها Hilti، وذلك لضمان اعتمادية
الأجهزة طبقاً للمواصفات والمتطلبات القانونية.

1.4.8 مراجعة مدى الدقة 7

مراجعة مدى دقة الجهاز في الاتجاه الأفقي والاتجاه
الرأسي:

1. انصب الجهاز أفقياً على بعد 20 م تقريباً من أحد
الجداران (يمكن أيضاً أن يتم ذلك على حامل ثلاثي
القوائم).
 2. قم بتحديد النقطة على الجدار (العلامة A). في حالة
عدم وضوح الرؤية استخدم مستقبل الليزر PRA 22
أو لوحة التصويب PRA 50/51.
 3. أدر الجهاز حول محوره بزوايا 180° (استخدم نفس
المحور).
 4. قم بتحديد النقطة على الجدار (العلامة B). في حالة
عدم وضوح الرؤية استخدم مستقبل الليزر PRA 22
أو لوحة التصويب PRA 50/51.
- ملحوظة** في حالة التنفيذ الدقيق لتلك العملية
ينبغي أن تكون المسافة بين العلامتين B-A أقل
من 4 مم (مع المسافة 20 م). وعند وجود فرق أكبر
من ذلك: يرجى إرسال الجهاز إلى مركز خدمة Hilti
لمعايرته.

تحذير

يمكن أن يؤدي التخلص من التجهيزات بشكل غير سليم إلى النتائج التالية:
 عند حرق الأجزاء البلاستيكية تنشأ غازات سامة يمكن أن تتسبب في إصابة الأشخاص بأمراض.
 كما يمكن أن تنفجر البطاريات إذا تلفت أو تعرضت لسخونة شديدة وعندئذ تتسبب في التعرض لحالات تسمم أو حروق
 أو اكتواءات أو تعرض البيئة للتلوث.
 وفي حالة التخلص من التجهيزات بنهاون فإنك بذلك تتبع للأخريين استخدامها في غير أغراضها. وعندئذ يمكن أن تتعرض
 أنت والأخريين لإصابات بالغة وتعرض البيئة كذلك للتلوث.



أجهزة Hilti مصنوعة بنسبة كبيرة من مواد قابلة لإعادة التدوير. يشترط لإعادة التدوير أن يتم فصل الغامات بشكل
 سليم فنيا. مراكز Hilti في كثير من الدول مستعدة بالفعل لاستعادة جهازك القديم على سبيل الانتفاع به. توجه بأسئلتك
 لخدمة عملاء Hilti أو مستشار المبيعات.

لدول الاتحاد الأوروبي فقط

لا تلق أجزءة القياس الكهربائية ضمن القمامة المنزلية!

طبقا للمواصفة الأوروبية بخصوص الأجزءة الكهربائية والإلكترونية القديمة وما يقابل هذه المواصفة في
 القوانين المحلية يجب تجميع الأدوات الكهربائية المستعملة بشكل منفصل وإعادة تدويرها بشكل لا يضر
 بالبيئة.



تخلص من البطاريات طبقا للوائح المحلية.



10 ضمان الجهة الصانعة للأجهزة

**Hilti العيوب أو الأضرار الناتجة عن العيوب أو الخسارة
 أو التكاليف المباشرة أو غير المباشرة المتعلقة
 باستخدام أو عدم إمكانية استخدام الجهاز في أي
 غرض. الضمانات غير الصريحة الممنوحة للاستخدام أو
 الصلاحية لغرض معين مستبعدة تماما.**

بعد إثبات العيب يجب على الفور إرسال الجهاز أو الأجزاء
 المعنية إلى مركز تسويق Hilti المختص لإصلاحها أو
 استبدالها.

يشتمل الضمان المالي على جميع التزامات الكفالة من
 جانب Hilti ويحل محل جميع التفصيلات والشروحات
 السابقة أو الحالية والاتفاقات المكتوبة أو الشفوية
 بخصوص الضمان.

تضمن Hilti أن الجهاز المورد خالي من عيوب الغامات
 والتصنيع. يشترط لسريان هذا الضمان صحة استخدام
 الجهاز وتشغيله والعناية به وتنظيفه بما يتوافق مع
 دليل الاستعمال الصادر عن Hilti، وأن يتم المحافظة
 على الوحدة الفنية، أي الاقتصار على استخدام الغامات
 والملحقات التكميلية وقطع الغيار الأصلية من Hilti مع
 الجهاز.

يشتمل هذا الضمان على الإصلاح المجاني أو استبدال
 الأجزاء التالفة مجانا، وذلك طوال العمر الافتراضي للجهاز.
 ولا يشمل هذا الضمان الأجزاء المتعرضة للتآكل الطبيعي.

**أية مطالبات أخرى مستبعدة، طالما لا توجد لوائح
 محلية ملزمة تعارض مع ذلك. وبصفة خاصة لا تضمن**

11 شهادة المطابقة للمواصفات الأوروبية (الأصلية)

المطبوعة الفنية لـ:

Hilti Entwicklungsgesellschaft mbH
Zulassung Elektrowerkzeuge
Hiltistrasse 6
Kaufering 86916
Deutschland

المسمى:	جهاز الليزر الدوار
مسمى الطراز:	PRI 2
سنة الصنع:	2006

نقر على مسئوليتنا الفردية بأن هذا المنتج متوافق مع المواصفات والمعايير التالية: 2004/108/EC, 2006/95/EC, EN ISO 12100, EU/2011/65.

،Feldkircherstrasse 100 ،Hilti Corporation
FL-9494 Schaan

Matthias Gillner
Executive Vice President
Business Area Electric
Tools & Accessories
01/2012

Paolo Luccini
Head of BA Quality and Process
Management
Business Area Electric Tools &
Accessories
01/2012



Hilti Corporation

LI-9494 Schaan

Tel.: +423 / 234 21 11

Fax: +423 / 234 29 65

www.hilti.com

Hilti = registered trademark of Hilti Corp., Schaan

W 3277 | 1113 | 00-Pos. 1 | 1

Printed in Germany © 2013

Right of technical and programme changes reserved S. E. & O.

331423 / A3

