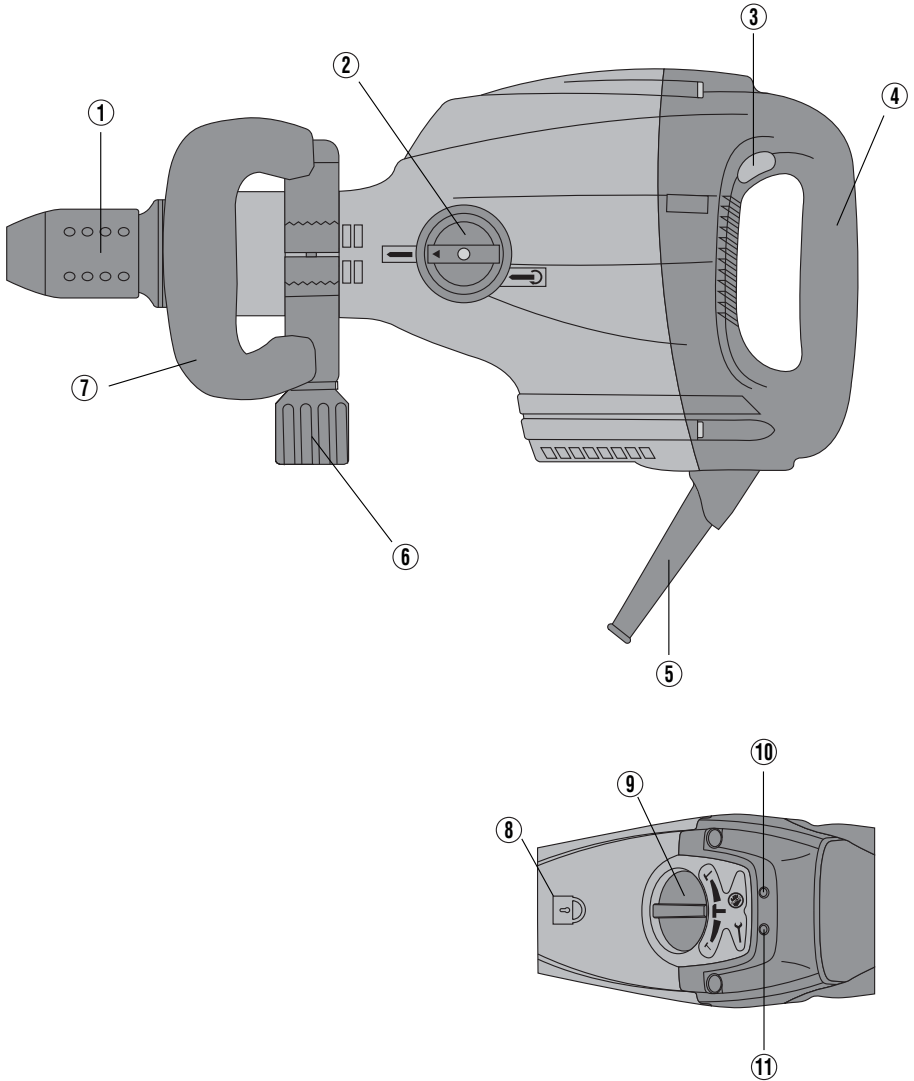


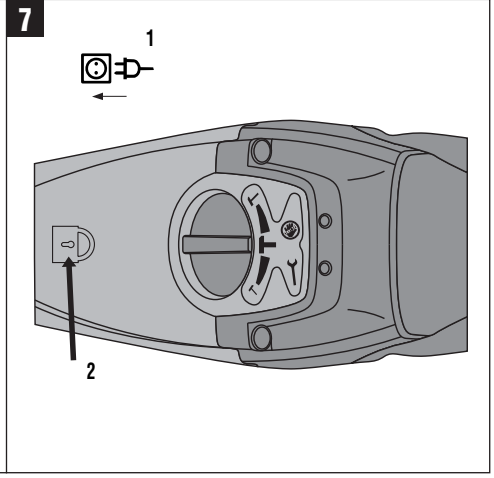
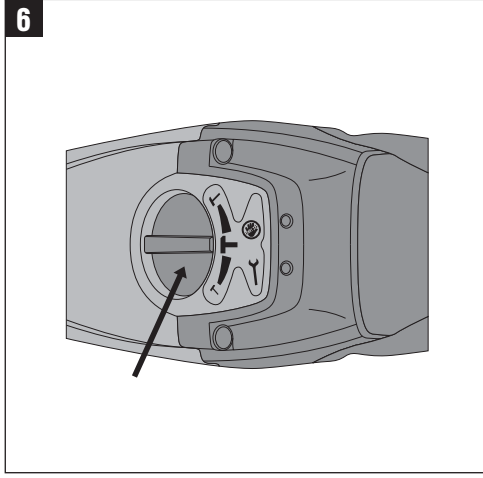
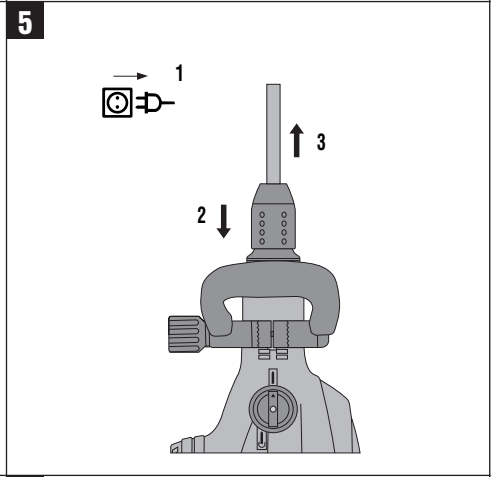
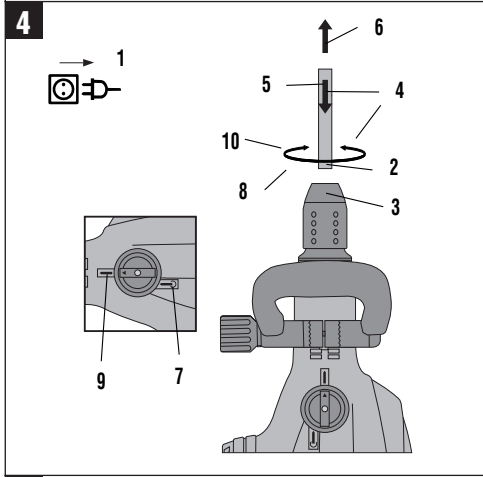
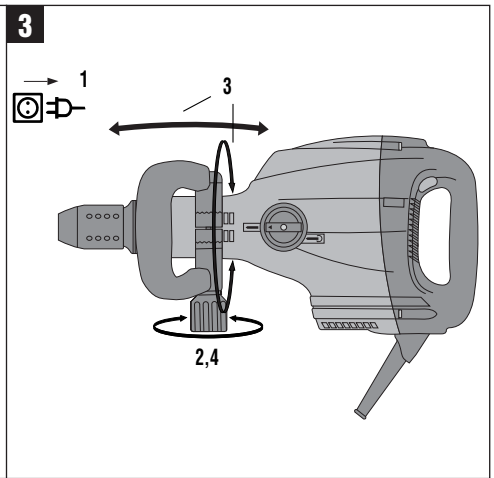
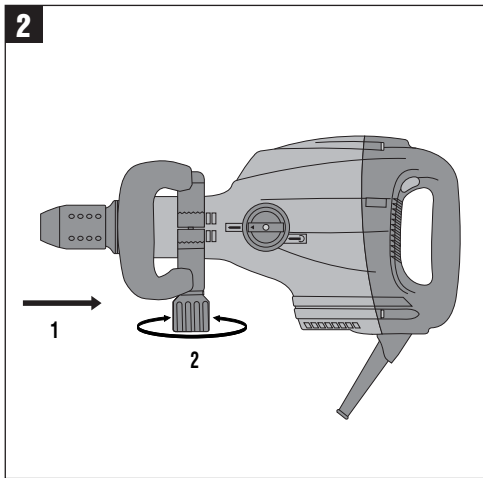
HILTI

TE 706 / TE 706-AVR

Bedienungsanleitung	de
Operating instructions	en
Mode d'emploi	fr
Istruzioni d'uso	it
Gebruiksaanwijzing	nl
Manual de instruções	pt
Manual de instrucciones	es
Brugsanvisning	da
Käyttöohje	fi
Bruksanvisning	no
Bruksanvisning	sv
Οδηγίες χρήσεως	el
Kasutusjuhend	et
Lietošanas pamācība	lv
Instrukcija	lt







ALKUPERÄISET OHJEET

TE 706/TE 706-AVR -piikkausvasara

Lue ehdottomasti tämä käyttöohje ennen koneen käyttämistä.

Säilytä käyttöohje aina koneen mukana.

Varmista, että käyttöohje on koneen mukana, kun luovutat koneen toiselle henkilölle.

Käyttöelementit ja merkivalot 1

- 1 Istukka
- 2 Piikkaustyökalun kohdistus- ja lukituskatkaisin
- 3 Käyttökytin
- 4 Käsikahva
- 5 Verkkojohto
- 6 Ruuvi
- 7 Sivukahva
- 8 Lukkosymboli
- 9 Tehon valintakatkaisin
- 10 Varkausuojaan (lisävaruste) merkivalo
- 11 Huollon merkivalo

Sisällysluettelo	Sivu
1. Yleistä	81
2. Kuvaus	82
3. Työkalut ja lisävarusteet	82
4. Tekniset tiedot	83
5. Turvallisuusohjeet	84
6. Käyttöönotto	86
7. Käyttö	86
8. Huolto ja kunnossapito	87
9. Vianmääritys	88
10. Hävittäminen	89
11. Koneiden valmistajan myöntämä takuu	89
12. EU-vaatimustenmukaisuusvakuutus (originaali)	90

1. Yleistä

1.1 Varoitustekstit ja niiden merkitys

-VAROITUS-

Varoittaa vaaratilanteesta, josta voi seurauksena olla loukkaantuminen, koneen vaurioituminen tai aineellinen vahinko.

-HUOMAUTUS-

Antaa toimintaohjeita tai muuta hyödyllistä tietoa.

1.2 Symbolit

Varoitussymbolit



Yleinen varoitus



Varoitus: vaarallisen korkea sähköjännite



Varoitus: kuuma pinta

Symbolit



Lue käyttöohje ennen koneen käyttämistä



Varkausuojaan liittyvä huomautus



Lukko-symboli



Jätteet toimitettava kierrätykseen

1 Numerot viittaavat kuviin. Tekstiin liittyvät kuvat löydät auki taitettavilta kansisivuilta. Pidä nämä kansisivut auki, kun luet käyttöohjetta.

Tässä käyttöohjeessa sana « kone » tarkoittaa aina piikkausvasaraa TE 706 ja/tai TE 706-AVR.

Koneen tunnistetietojen sijainti

Tyyppimerkinnän ja sarjanumeron löydät koneen tyyppikilvestä. Merkitse nämä tiedot myös koneesi käyttöohjeeseen ja ilmoita nämä tiedot aina kun otat yhteyttä Hilti-myyntiedustajaan tai Hilti-asiakaspalveluun.

Tyyppi:

Sarjanumero:

fi

2. Kuvaus

2.1 Tarkoituksenmukainen käyttö

Kone on keskiraskaisiin piikkaustöihin tarkoitettu sähkötyökalu. Se on tarkoitettu betonin, tiilen, kiven ja asfaltin piikkaukseen ja karhennukseen. Koneen käyttöympäristö vastaa näiden töiden olosuhteita.

Koneen saa liittää vain verkkovirtaan, jonka jännite ja taajuus vastaavat koneen tyyppikilvessä olevia tietoja. Koneeseen ei saa tehdä minkäänlaisia muutoksia.

2.2 Koneen ominaisuuksia

2.2.1 Aktiivinen värinävyminennus Active Vibration Reduction

- Koneessa TE 706-AVR on aktiivinen värinävyminennus (Active Vibration Reduction), joka vaimentaa värinän 40 %:iin koneen TE 706 (jossa ei ole aktiivista värinävyminennusta) värinärvästä.

2.2.2 Varkaussuoja (lisävaruste)

- Koneeseen on lisävarusteena saatavana varkaussuoja. Jos koneessa on tämä toiminto, koneen voi ottaa käyttöön vain koneeseen kuuluvalla käyttöluupa-avaimella.

2.2.3 Istukka

- Pikaistukka TE-Y (SDSmax)

2.2.4 Käyttökytkimet

- Käyttökytkin
- Tehon kolmiasentoinen valintakatkaisin (100 %, 75 %, 50 %)
- Piikkaustyökalun kohdistus- ja lukituskatkaisin (24 lukitusasentoa per kierros)

2.2.5 Kahvat (joissa pehmustus synteettistä kumia)

- Kierrettävä ja käännettävä, värinävyminennetty sivukahva.
- Värinävyminennetty käsikahva.

2.2.6 Suojalaitteet

- Elektroninen uudelleenkäynnistyksen esto estää koneen käynnistymisen vahingossa virtakatkoksen jälkeen (ks. 9.).
- Lämpö- ja värinävyminennus koneen sisällä toisistaan erotettujen koneen kuoren ja kahvojen ansiosta.
- Elektroniikan itsesuojaus ylijännitteeltä ja liian korkeilta lämpötiloilta (ks. 9.).

2.2.7 Voitelu

- Kestovoitelu, vaihteistolla ja iskumekanismeilla erilliset voitelutilat.

2.2.8 Merkkivalot

- Huollon merkkivalo (punainen, ks. 8.3).
- Varkaussuojan (lisävaruste) merkkivalo (keltainen, ks. 7.2.1).

2.2.9 Koneen perustoimituslaajuuteen sisältyvät


- Kone
- Sivukahva
- Rasvaputkilo 50 ml
- Puhdistuskangaspalat
- Käyttöohje
- Kantolaukku ja työkalukuvaus

3. Työkalut ja lisävarusteet

TE 706/TE 706-AVR	Leveys mm	Pituus mm	Leveys tuumaa	Pituus tuumaa
TE-Y istukka (SDSmax)				
Piikkitaltta	--	280–700	--	11"–27"
Tasataltta	26	280–700	3/4"	11"–27"
Lapiotaltta	50–120	280–500	2"–4 1/2"	11"–19"
Kaiverrustaltta	28	280	1"	11"
Kanavataltta	22–36	280	7/8"–1 1/2"	11"
Saumataltta	38	280	15/16"	11"
Laastitaltta	150	650	5 7/8"	25 1/2"
Karhennustyökalu	40 x 40	250	5 7/8"	10"
Meistityökalu	150 x 150	300	--	--
Maadoitusjohdon upotustyökalu	∅ 15–25	300	--	--
Varkaussuoja TPS (Theft Protection System) johon liittyy Company Card, Company Remote -kortti ja käyttöluupa-avain TPS-K	lisävaruste			

Käytä yllä mainittuja Hilti-työkaluja. Niillä saavutat paremman piikkaustehon ja ne kestävät pitempään, sillä kone ja työkalut on suunniteltu toisiinsa.

4. Tekniset tiedot

Kone	TE 706 / TE 706-AVR						
Ottoteho	1200 W	1200 W	1180 W	1180 W	1200 W	1200 W	1200 W
Käyttöjännite	100 V	110 V	120 V	127 V	220 V	230 V	240 V
Nimellisvirta	12,3 A	11,1 A	9,9 A	9,3 A	9,0 A	8,7 A	8,6 A
Verkkovirran taajuus	50–60 Hz						
Paino EPTA-Procedure 01/2003 mukaan	7,9 kg						
Mitat (P × L × K)	560 × 125 × 250 mm						
Istukka	TE-Y (SDSmax)						
Iskuluku kuormitettuna	2760 isku/min						
Yhden iskun energia	6–10 Joulea						
Piikkausteho keskikovaan betoniin	750 cm ³ /min						
Suojaeristys (normin EN 60745 mukaan)	Suojausluokka II 						

-HUOMAUTUS-

Tässä käyttöohjeessa ilmoitettu värinäärovo on mitattu normin EN 60745 mukaista mittausmenetelmää käyttäen, ja tätä arvoa voidaan käyttää sähkötyökalujen vertailussa. Se soveltuu myös värinärasituksen tilapäiseen arviointiin. Ilmoitettu värinäärovo koskee sähkötyökalujen pääasiallisia käyttötarkoituksia. Jos sähkötyökalua kuitenkin käytetään muihin tarkoituksiin, poikkeavia työkaluja tai teriä käyttäen tai puutteellisesti huollettuna, värinäärovo voi poiketa tässä ilmoitetusta. Tämä saattaa merkittävästi lisätä värinärasitusta koko työskentelyajan aikana. Värinärasitusta tarkasti arvioitaessa on otettava huomioon myös ne ajat, jolloin kone on kytketty pois päältä tai jolloin kone on päällä, mutta sillä ei tehdä varsinaista työtä. Tämä saattaa merkittävästi vähentää värinärasitusta koko työskentelyajan aikana. Käyttäjän suojaamiseksi värinän vaikutukselta ryhdy tarpeellisiin turvatoimenpiteisiin kuten: Sähkötyökalun ja siihen kiinnitettävien työkalujen huolto, käsien lämpimänä pitäminen, työtehtävien organisointi.

Melu- ja värinäärovot (mitattu normin EN 60745 mukaan):

Tyypillinen A-painotettu melutaso:	TE 706	101 dB (A)
	TE 706-AVR	98 dB (A)
Tyypillinen A-painotettu äänenpainetaso:	TE 706	90 dB (A)
	TE 706-AVR	87 dB (A)

Normin EN 60745 mukaisesti ilmoitettujen meluarvojen tarkkuus on 3 dB.

Käytä kuulosuojaimia!

Kolmisuuntaiset värinäärovot (värinävektoreiden summa)

Mittausnormi EN 60745-2-6

Piikkaus, (a _h , C _{eq}):	TE 706	9,0 m/s ²
	TE 706-AVR	5,5 m/s ²

Kolmisuuntaisten värinäärovojen epävarmuus (K) 1,5 m/s²


Oikeudet teknisiin muutoksiin pidätetään!

5. Turvallsuushjeet

HUOMAUTUS

Turvallsuushjeet kappaleessa 5.1 sisältävät kaikki sähkötyökaluja koskevat yleiset turvallsuushjeet, jotka sovellettavien normien mukaan on esitettävä käyttöohjeessa. Tämän vuoksi teksti saattaa sisältää ohjeita, jotka eivät koske tätä konetta.

5.1 Sähkötyökaluja koskevat yleiset turvallsuushjeet

- a)  **VAKAVA VAARA!** Lue kaikki turvallsuusja käyttöohjeet. Turvallsuus- ja käyttöohjeiden noudattamatta jättäminen saattaa johtaa sähköiskuun, tulipaloon ja/tai vakavaan loukkaantumiseen. **Säilytä kaikki turvallsuus- ja käyttöohjeet huolellisesti vastaisen varalle.** Turvallsuushjeissa käytetty käsite "sähkötyökalu" tarkoittaa verkkokäyttöisiä sähkötyökaluja (joissa verkkojohto) ja akkukäyttöisiä sähkötyökaluja (joissa ei verkkojohtoa).

5.1.1 Työpaikan turvallsuus

- a) **Pidä työskentelyalue siistinä ja hyvin valaistuna.** Työpaikan epäjärjestys ja valaisemattomat työalueet voivat johtaa tapaturmiin.
- b) **Älä käytä sähkötyökalua räjähdysalttiissa ympäristössä, jossa on palavaa nestettä, kaasua tai pölyä.** Sähkötyökalu synnyttää kipinöitä, jotka saattavat sytyttää pölyn tai höyryt.
- c) **Pidä lapset ja sivulliset loitolla sähkötyökalua käyttäessäsi.** Voit menettää sähkötyökalun hallinnan huomiosi suuntautuessa muualle.

5.1.2 Sähköturvallsuus

- a) **Sähkötyökalun liitäntäpistokkeen pitää sopia pistorasiaan.** Pistoketta ei saa muuttaa millään tavalla. Älä käytä pistorasia-adaptoreita suojamaadotettujen sähkötyökalujen yhteydessä. Akkuperäisessä kunnossa olevat pistokkeet ja sopivat pistorasiat vähentävät sähköiskun vaaraa.
- b) **Vältä koskettamasta sähköä johtaviin pintoihin kuten putkiin, pattereihin, liesiin ja jääkaappeihin.** Sähköiskun vaara kasvaa, jos kehosi on maadotettu.
- c) **Älä aseta sähkötyökalua alttiiksi sateelle tai kosteudelle.** Veden tunkeutuminen sähkötyökalun sisään lisää sähköiskun vaaraa.
- d) **Älä kanna tai ripusta sähkötyökalua verkkojohdostaan äläkä vedä pistoketta irti pistorasiasta johdosta vetämällä.** Pidä johto loitolla kuumuudesta, öljystä, terävistä reunoista ja liikkuvista osista. Vahingoittuneet tai toisiinsa kietoutuneet johdot lisäävät sähköiskun vaaraa.
- e) **Kun käytät sähkötyökalua ulkona, käytä ainoastaan ulkoikäyttöön hyväksytyä jatkojohtoa.** Ulkoikäyttöön soveltuvan jatkojohdon käyttö pienentää sähköiskun vaaraa.
- f) **Jos sähkötyökalua on välttämätöntä käyttää kosteassa ympäristössä, käytä vikavirtasuojakytkintä.** Vikavirtasuojakytkimen käyttäminen vähentää sähköiskun vaaraa.

5.1.3 Henkilöturvallsuus

- a) **Ole valpas, kiinnitä huomiota työskentelyysi ja noudata tervettä järkeä sähkötyökalua käyttäessäsi.** Älä käytä sähkötyökalua, jos olet väsynyt tai huumeiden, alkoholin tai lääkkeiden vaikutuksen alaisena. Sähkötyökalua käytettäessä

hetkellisenkin varomattomuus saattaa aiheuttaa vakavia vammoja.

- b) **Käytä suojavarusteita. Käytä aina suojalaseja.** Suojavarusteet, kuten hengityssuojain, luistamattomat turvajalkineet, kypärä ja kuulosuojaimet pienentävät sähkötyökalun käyttötilanteesta riippuen oikein käytettynä loukkaantumisriskiä.
- c) **Vältä tahatonta käynnistämistä. Varmista, että sähkötyökalu on kytketty pois päältä, ennen kuin liität sen verkkovirtaan ja/tai liität siihen akun, otat sen käteesi tai kannat sitä.** Jos kannat sähkötyökalua sormi käynnistyskytkimellä tai liität pistokkeen pistorasiaan käynnistyskytkimen ollessa käynniasennossa, altistat itsesi onnettomuuksille.
- d) **Poista kaikki säätötyökalut ja ruuvitaltat, ennen kuin käynnistät sähkötyökalun.** Työkalutai avain, joka sijaitsee koneen pyöriässä osassa, saattaa aiheuttaa loukkaantumisen.
- e) **Vältä vaikeita työskentelyasentoja. Varmista aina tukeva seisoma-asento ja tasapaino.** Siten voit paremmin hallita sähkötyökalua odottamattomissa tilanteissa.
- f) **Käytä työhäsi soveltuvia vaatteita. Älä käytä löysiä työvaatteita tai koruja.** Pidä hiukset, vaatteet ja käsineet loitolla liikkuvista osista. Välijät vaatteet, korut ja pitkät hiukset voivat takertua liikkuviin osiin.
- g) **Jos pölynimu- ja keräilylaitteita voidaan asentaa, sinun on tarkastettava, että ne on liitetty ja että niitä käytetään oikealla tavalla.** Pölynpoistovarusuksen käyttö vähentää pölyn aiheuttamia vaaroja.

5.1.4 Sähkötyökalun käyttö ja käsittely

- a) **Älä ylikuormita konetta. Käytä kyseiseen työhön tarkoitettua sähkötyökalua.** Sopivaa sähkötyökalua käyttäen työskentelet paremmin ja varmemmin tehoalueella, jolle sähkötyökalu on tarkoitettu.
- b) **Älä käytä sähkötyökalua, jota ei voi käynnistää ja pysäyttää käynnistyskytkimellä.** Sähkötyökalu, jota ei enää voi käynnistää ja pysäyttää käynnistyskytkimellä, on vaarallinen ja se täytyy korjata.
- c) **Irrota pistoke pistorasiasta ja/tai irrota akku ennen kuin muutat säätöjä, vaihdat terää tai lisävarusteita ja kun lopetat työkalun käyttämisen.** Tämä turvatoimenpide estää sähkötyökalun käynnistymisen vahingossa.
- d) **Säilytä sähkötyökalut poissa lasten ulottuvilta, kun niitä ei käytetä. Älä anna sellaisien henkilöiden käyttää sähkötyökalua, jotka eivät tunne sitä tai jotka eivät ole lukeeneet tätä käyttöohjetta.** Sähkötyökalut ovat vaarallisia, jos niitä käyttävät kokemattomat henkilöt.
- e) **Hoida sähkötyökalujasi huolella. Tarkasta, että liikkuvat osat toimivat moitteettomasti eivätkä ole puristuksessa, ja tarkasta myös, ettei sähkötyökalussa ole murtuneita tai vaurioituneita osia, jotka saattaisivat vaikuttaa haitallisesti sähkötyökalun toimintaan. Korjauta mahdolliset viat ennen käyttämistä.** Usein loukkaantumisten ja tapaturmien syynä on sähkötyökalujen laiminlyöty huolto.
- f) **Pidä terät terävinä ja puhtaina.** Huolella hoidetut terät, joiden leikkausreunat ovat teräviä, eivät jumitu herkästi, ja niillä työntekeo on kevyempää.
- g) **Käytä sähkötyökalua, lisävarusteita ja tarvikkeita, teriä jne. niiden käyttöohjeiden mukaisesti. Ota tällöin työolosuhteet**

ja suoritettava työtehtävä huomioon. Sähkötyökalun käyttö muuhun kuin sille tarkoitettuun käyttöön saattaa johtaa vaarallisiin tilanteisiin.

5.1.5 Huolto

- a) Anna koulutettujen ammattihenkilöiden korjata sähkötyökalusi ja hyväksy korjauksiin vain alkuperäisiä varaosia. Siten varmistat, että sähkötyökalu säilyy turvallisena.

5.2 Piikkaus- ja poravaraiden turvallisuusohjeet

- a) Käytä kuulosuojaimia. Muutoin melu saattaa heikentää kuuloasi.
- b) Käytä koneen mukana toimitettuja lisäkäsikahvoja. Koneen hallinnan menettäminen saattaa aiheuttaa loukkaantumisia.
- c) Pidä sähkötyökalusta kiinni sen eristetyistä kahvipinnoista, jos teet työtä, jossa sähkötyökalun terä saattaa osua rakenteen sisällä olevaan virtajohtoon tai sähkötyökalun omaan verkkojohtoon. Jos terä osuu virtajohtoon, koneen metallisiin saattaa johtua virta, jolloin saatat saada sähköiskun.

5.3 Tuotekohtaiset turvallisuusohjeet

5.3.1 Henkilöturvallisuus

- a) Jos käytät konetta ilman pölynpoistolaitetta, käytä pölyvässä työssä hengityssuojainta.
- b) Pidä työssäsäi rentouttavia taukoja, joiden aikana tee sormivoimisteluliikkeitä varmistaaksesi sormiesi hyvän verenkierron.
- c) Ohjaa koneen verkkojohto ja pölynpoistoletku aina koneesta pois taaksepäin, jotta et kompastu johtoon tai letkuun.
- d) Laite ei ole tarkoitettu lasten tai vajaakykyisten henkilöiden käyttöön ilman opastusta ja valvontaa.
- e) Lapsille on opetettava, ettei tällä laitteella saa leikkiä.
- f) Tietyjen materiaalien kuten lyijypitoisen maalin, joidenkin puulajien, mineraalien ja metallien pölyt voivat olla terveydelle vaarallisia. Pölyjen ihokosketus tai hengittäminen saattaa aiheuttaa allergisia reaktioita ja/tai hengitystiesairauksia koneen käyttäjälle tai lähellä oleville henkilöille. Tietyt pölyt kuten tammen tai pyökin pöly on luokiteltu syöpää aiheuttaviksi, erityisesti jos niihin liittyy puunkäsittelyn lisäaineita (kromaatti, puunsuoja-aineet). Asbestia sisältäviä materiaaleja saavat työstää vain erikoiskoulutetut henkilöt. Käytä mahdollisuuksien mukaan hengityssuojainta. Jotta pölynpoisto on mahdollisimman tehokas, käytä soveltuvaa, Hiltin suosittamaa liikuteltavaa pölynpoistovarususta, joka on tarkoitettu puu- ja/tai mineraaliainepölyille ja tälle sähkötyökalulle. Varmista työpisteesi hyvä ilmanvaihto. Suositamme suodatusluokan P2 hengityssuojaimen käyttämistä. Noudata maakohtaisia eri materiaalien työstöstä annettuja ohjeita ja määräyksiä.

5.3.2 Sähköturvallisuus

- a) Ennen työhön ryhtymistä tarkasta esimerkiksi metallinpaljastimella, ettei työstökohdassa ole piilossa sähköjohtoja tai kaasu- tai vesiputkia. Koneen ulkokuoren metalliosat saattavat johtaa sähköä, jos terä osuu vahingossa esimerkiksi sähköjohtoon. Tämä merkitsee vakavan sähköiskun vaaraa.
- b) Tarkasta koneen verkkojohdon kunto säännöllisesti, ja jos havaitset vaurioita, vaihdata verkkojohto erikoiskorjaamossa. Tarkasta mahdollisen jatkojohdon kunto säännöllisesti, ja vaihda johto, jos havaitset vaurioita. Jos koneen verkkojohto tai jatkojohto vaurioituu työskentelyn aikana, älä kosketa johtoa. Irrota koneen pistoke verkkopistorasiasta. Vaurioitunut verkkojohto tai jatkojohto aiheuttaa vakavan sähköiskun vaaran.
- c) Tarkastuta likaantunut kone säännöllisin välein Hilti-huollossa, etenkin jos usein työstät sähköä johtavia materiaaleja. Koneen pintaan kertynyt pöly, etenkin sähköä johtavien materiaalien pöly, tai kosteus saattavat epäsuotuisissa tilanteissa aiheuttaa sähköiskun.

5.3.3 Sähkötyökalujen käyttö ja hoito

- a) Varmista, että terä sopii koneen istukkaan ja että terä on kunnolla kiinni istukassa.
- b) Jos virransaanti katkeaa: Kytke kone pois päältä ja irrota sen verkkopistoke. Näin estät koneen käynnistymisen vahingossa, kun virransaanti jälleen on kunnossa.
- c) Pidä koneesta kiinni eristetyistä kahvoista, sillä rakenteiden sisällä olevat sähköjohdot tai koneen verkkojohto voivat aiheuttaa vakavan vaaratilanteen, jos ne konetta käytettäessä vaurioituvat. Jos terä osuu jännitteelliseen sähköjohtoon, koneen suojaamattomiin metallisiin johtuu jännite, mikä aiheuttaa koneen käyttäjälle vakavan sähköiskun vaaran.

5.3.4 Työpaikka

- a) Varmista työpaikan hyvä valaistus.
- b) Varmista työpaikan hyvä tuuletus. Työpaikan huonon tuuletuksen vuoksi pölystä voi tulla terveysriski.

5.3.5 Henkilökohtaiset suojavarusteet

Koneen käyttämisen aikana koneen käyttäjän ja välittömässä läheisyydessä olevien henkilöiden on käytettävä suojalaseja, suojakypärää, kuulosuojaimia, suojäkäsineitä ja (ellei pölynpoistoa ole käytettävissä) hengityssuojaimia.



Käytä suojalaseja



Käytä suojakypärää



Käytä kuulosuojaimia



Käytä suojäkäsineitä



Käytä hengityssuojainta

6. Käyttöönotto



Varmista, ettei konetta vielä ole liitetty verkkovirtaan.

6.1 Sivukahvan kiinnitys 2

1. Aseta sivukahva paikalleen.
2. Kiinnitä sivukahva ruuvilla.

6.2 Jatkojohdon käyttö

Käytä vain sellaista jatkojohtoa, jonka käyttö työpaikan olosuhteissa on sallittu ja jonka poikkipinta-ala on riittävä.

Johtojen suositellut poikkipinta-alat ja maksimipituudet:

Verkköjännite	Johdon poikkipinta-ala				AWG	
	1,5 mm ²	2,0 mm ²	2,5 mm ²	3,5 mm ²	14	12
100 V	–	20 m	–	30 m	–	–
110–127 V	20 m	25 m	30 m	–	75 ft	125 ft
220–240 V	50 m	–	100 m	–	–	–

Älä käytä jatkojohtoa, jonka poikkipinta-ala on 1,25 mm² ja AWG 16.

6.3 Generaattorin tai muuntajan käyttö

Tämä kone voidaan liittää generaattoriin tai rakennustyömaan muuntajaan, jos seuraavat edellytykset täyttyvät:

- Vaihtojännite, ulostuloteho vähintään 2600 W.
- Käyttöjännitteen pitää jatkuvasti olla välillä +5 % ja –15 % nimellisjännitteestä (ks. tyyppikilpi).
- Verkkovirran taajuuden pitää olla 50–60 Hz; ei koskaan yli 65 Hz.
- Automaattinen jännitteensäädin jossa käynnistysvahvistus.

Jos liität tämän koneen generaattoriin/muuntajaan, älä koskaan käytä samaan aikaan muita koneita tai laitteita. Toisen koneen tai laitteen kytkeminen päälle ja pois päältä voi aiheuttaa ali- ja/tai ylijännitteiä, joka saattaa vahingoittaa konetta.

fi

7. Käyttö

7.1 Valmistelut

7.1.1 Sivukahvan asettaminen paikalleen 3

1. Irrota koneen pistoke verkkopistorasiasta.
2. Löystytä sivukahvan ruuvi.
3. Käännä sivukahva haluamaasi asentoon.
4. Kiinnitä sivukahva ruuvilla haluamaasi asentoon.

7.1.2 Työkalun kiinnittäminen 4

1. Irrota koneen pistoke verkkopistorasiasta.
2. Tarkasta, että työkalun kiinnityspää on puhdas ja kevyesti rasvattu. Tarvittaessa puhdista ja rasvaa kiinnityspää.
3. Tarkasta pölysuojuksen tiivistehuulen puhtaus ja kunto. Tarvittaessa puhdista pölysuojus tai vaihda se, jos tiivistehuuli on vaurioitunut.
4. Ohjaa työkalu istukkaan ja kierrä työkalua hiukan painaen, kunnes työkalu lukittuu ohjainuriin.
5. Paina työkalua istukkaan, kunnes työkalu kuultavasti lukittuu kiinni.
6. Tarkasta työkalun kunnollinen lukittuminen vetämällä työkalusta.

7.1.2.1 Työkalun kohdistaminen 4

7. Kierrä piikkaustyökalun kohdistus- ja lukituskatkaisin asentoon "Piikkaustyökalun kiertäminen".
8. Kierrä piikkaustyökalu haluamaasi asentoon.

7.1.2.2 Työkalun lukitsemisen 4

9. Kierrä piikkaustyökalun kohdistus- ja lukituskatkaisin asentoon "Piikkaustyökalun lukitseminen".

10. Kierrä piikkaustyökalua, kunnes se lukittuu (24 lukitusasentoa per kierros).

7.1.3 Työkalun irrottaminen 5



-VAROITUS-

- Terä kuumenee käytön aikana. Saatat polttaa kätesi. Käytä suojakäsineitä, kun vaihdat terää. 1. Irrota koneen pistoke verkkopistorasiasta.
- 2. Avaa istukka vetämällä työkalun lukitsinta.
- 3. Vedä työkalu irti istukasta.

7.1.4 Piikkaustehon säätö 6

Tehon valintakatkaisimella voit valita piikkaustehon kolmesta eri vaihtoehdosta (50 %, 100 % ja 75 %).

7.2 Käyttö

7.2.1 Koneen käyttöluvan antaminen (varkausuoja) 7

(lisävaruste – ei saatavissa kaikkiin konemalleihin)



Lisää yksityiskohtaista tietoa varkaussuojan aktivoimisesta ja käyttämisestä löydät tämän käyttöohjeen kohdasta "Varkaussuoja".

1. Liitä koneen pistoke verkkopistorasiaan. Varkaus-
suojaan keltainen merkkivalo vilkkuu. Kone on valmis
ottamaan vastaan käyttöluupa-avaimen signaalin.
2. Vie käyttöluupa-avain tarkasti lukkosymbolin kohdalle.
Heti kun varkausuojaan keltainen merkkivalo sam-
muu, kone on saanut käyttöluuvan.

-HUOMAUTUS-

Jos koneen virransaanti esimerkiksi työskentelypaikan vaihtamisen yhteydessä katkeaa, kone pysyy toimintavalmiudessa noin 20 minuutin ajan. Jos virtakatkos on tätä pitempi, kone pitää uudelleen vapauttaa käyttöön käyttöluupa-avaimella.

7.2.2 Piikkaaminen

-VAROITUS-

- Kone ja piikkaaminen aiheuttavat melua. Voimakas melu voi vaurioittaa kuuloasi. Käytä kuulosuojaimia.
- Piikkaaminen saattaa irrottaa materiaalista sirpaleita. Sirpaleet saattavat aiheuttaa vammoja ja vahingoittaa silmiä. Käytä suojalaseja ja suojakäsineitä sekä kevyttä hengityssuojainta, jos käytössä ei ole pölynpoistolaitetta.

-HUOMAUTUS-

Koneen käyttö alhaisissa lämpötiloissa:

Koneen iskumekanismi vaatii toimiakseen tietyn minimilämpötilan.

Jotta tämä minimilämpötila saavutetaan, laske kone hetkeksi alustalle ja anna koneen käydä hetki tyhjäkäyntiä. Tarvittaessa toista tämä, kunnes iskumekanismi toimii.

7.2.2.1 Kytkeminen päälle

1. Liitä koneen pistoke verkkopistorasiaan.
2. Paina käyttökytkintä.

7.2.2.2 Kytkeminen pois päältä

1. Paina käyttökytkintä.

8. Huolto ja kunnossapito

Irrota koneen pistoke verkkopistorasiasta.

8.1 Työkalujen huolto

Poista työkaluihin tarttunut lika ja suojaa säännöllisesti öljytyllä liinalla pyyhkien työkalujen pinnat korroosiolta.

Hiltin Polygon-piikkaustyökalut eivät vaadi teroittamista.

8.2 Koneen huolto

-VAROITUS-

Pidä kone ja etenkin sen kahvapinnat kuivina, puhtaina, öljyttöminä ja rasvattomina. Älä käytä silikonia sisältäviä hoitoaineita.

Koneen ulkokuori on valmistettu iskunkestävästä muovista. Kahvat on valmistettu synteettisestä kumista.

Älä koskaan käytä konetta, jos sen tuuletusraot ovat tukkeutuneet! Puhdista tuuletusraot varovasti kuivalla harjalla. Varo, ettei koneen sisään pääse tunkeutumaan vieraita esineitä.

Puhdista koneen ulkopinnat kostealla liinalla säännöllisin välein. Älä käytä puhdistamiseen vesisuihkua, painetai höyrypesuria äläkä juoksevaa vettä!

Muutoin koneen sähköturvallisuus vaarantuu.

8.3 Huollon merkkivalo

Koneessa on huollon merkkivalo.

8.3.1 Punainen merkkivalo palaa

Koneen käyttöajan perusteella huolto on tullut ajan-kohtaiseksi.

Mrkkivalon syttymisen jälkeen voit tehdä koneella työtä vielä noin 10 päivää, kunnes koneen käyttö automaati-

tisesti estyy. Vie koneesi ajoissa Hilti-huoltoon, jotta koneesi on aina käyttövalmis.

8.3.2 Punainen merkkivalo vilkkuu

Koneessa on vika.

Koneen käyttö on estetty. Korjauta kone Hilti-huollossa.

8.3.3 Koneen suojatoiminnot

Koneessa on ylikuumentumissuoja, joka voi hetkeksi kytkeä koneen pois toiminnasta ilman että merkkivalo syttyy. Myös jos koneen virransaanti ei ole ohjeenmukainen, kone saattaa ilman merkkivalon syttymistä kytkeytyä pois toiminnasta, tai konetta ei saa käynnistettyä (ks. 9.).

8.4 Kunnossapito

Tarkasta säännöllisin välein koneen ulkoisten osien sekä kaikkien käyttö- ja hallintalaitteiden kunto ja toiminta. Älä käytä konetta, jos sen osissa on vaurioita tai jos käyttö- ja hallintalaitteet eivät toimi moitteettomasti. Korjauta kone Hilti-huollossa.

Koneen sähköosien korjaustyöt saa tehdä ainoastaan valtuutettu sähköasentaja.

9. Vianmääritys

Vika	Mahdollinen syy	Korjaus
Kone ei käynnisty	Elektroniikan perusasetus käynnissä (kestää noin 4 sekuntia pistokkeen liittämisestä) tai elektroninen uudelleenkäynnistyksen esto virtakatkoksen jälkeen on päällä.	Kytke kone pois päältä ja uudelleen päälle.
	Virransaannissa on katkos.	Esimerkiksi tarkasta virransaanti toisella sähkötyökalulla.
	Verkkojohdossa tai pistokkeessa on vika.	Tarkastuta ja tarvittaessa vaihdata ammattitaitoisessa erikoiskorjaamossa.
	Generaattori on sleep-tilassa.	Kuormita generaattoria toisella laitteella (esimerkiksi työmaalampulla). Kytke sitten kone pois päältä ja uudelleen päälle.
Kone ei toimi ja keltainen merkkivalo vilkkuu.	Konetta ei ole vapautettu käyttöön (kone jossa lisävarusteena varkaus-suoja).	Anna koneelle käyttöluva käyttöluva-avaimella.
Kone ei toimi ja punainen merkkivalo vilkkuu.	Kone vaurioitunut.	Korjauta kone Hilti-huollossa.
Kone ei toimi tai kone kytkeytyy käytön aikana pois päältä.	Ylikuumentumissuoja.	Anna koneen jäähtyä. Puhdista tuuletusraot (ks. 8.2).
	Epävakaata jännite (yli- tai alijännite-suoja).	Irrota samaan virtalähteeseen liitetyt koneet virransaannista. Liitä toiseen virransaanti-pisteeseen.
	Jatkojohto on liian pitkä ja/tai sen poikkipinta-ala on liian pieni.	Käytä jatkojohtoa, jonka pituus ja poikkipinta-ala ovat ohjeenmukaiset (ks. 6.2).
Ei iskua.	Kone on liian kylmä.	Saata kone minimikäyttölämpötilaan (ks. 7.2.2).
	Kone vaurioitunut.	Korjauta kone Hilti-huollossa.
Koneen teho on heikko	Tehon valintakatkaisin ei ole täyden tehon asennossa.	Valitse katkaisimen oikea asento.
	Jatkojohto on liian pitkä ja/tai sen poikkipinta-ala on liian pieni.	Käytä jatkojohtoa, jonka pituus ja poikkipinta-ala ovat ohjeenmukaiset (ks. 6.2).
	Virransaannin jännite on liian pieni.	Liitä kone toiseen virransaanti-pisteeseen.

Jos et yllä mainituilla aputoimenpiteillä saa koneen toimintahäiriötä poistettua, tarkastuta kone Hilti-huollossa.

10. Hävittäminen



Hilti-työkalut on pääosin valmistettu kierrätyskelpoisista materiaaleista. Kierrätyksen edellytys on materiaalien asianmukainen erottelu. Hilti (Suomi) Oy ottaa vanhat työkalut ja koneet kierrätettäviksi. Lisätietoja saat Hilti-asiakaspalvelusta tai Hilti-myyntiedustajalta.



Koskee vain EU-maita

Älä hävitä sähkötyökalua tavallisen kotitalousjätteen mukana!

Vanhoja sähkö- ja elektroniikkalaitteita koskevan EU-direktiivin ja sen maakohtaisten sovellusten mukaisesti käytetyt sähkötyökalut on toimitettava ongelmajätteen keräyspisteeseen ja ohjattava ympäristöystävälliseen kierrätykseen.

11. Koneiden valmistajan myöntämä takuu

Hilti takaa, ettei toimitetussa tuotteessa ole materiaali- tai valmistusvikoja. Tämä takuu on voimassa edellyttäen, että tuotetta käytetään, käsitellään, hoidetaan ja puhdistetaan Hiltin käyttöohjeen mukaisesti oikein, ja että tuotteen tekninen kokonaisuus säilyy muuttumattomana, ts. että tuotteessa käytetään ainoastaan alkuperäisiä Hilti-kulutusaineita ja -lisävarusteita sekä -varaosia.

Tämä takuu kattaa viallisten osien veloitusettoman korjauksen tai vaihdon tuotteen koko käyttöiän ajan. Osat, joihin kohdistuu normaalia kulumista, eivät kuulu tämän takuun piiriin.

Mitään muita vaateita ei hyväksytä, paitsi silloin kun tällainen vastuun rajoitus on laillisesti tehoton. Hilti

ei vastaa suorista, epäsuorista, satunnais- tai seurausvahingoista, menetyksistä tai kustannuksista, jotka aiheutuvat tuotteen käytöstä tai soveltumattomuudesta käyttötarkoitukseen. Hilti ei myöskään takaa tuotteen myyntikelpoisuutta tai sopivuutta tiettyyn tarkoitukseen.

Korjausta tai vaihtoa varten tuote ja/tai kyseiset osat on viipymättä vian toteamisen jälkeen toimitettava lähimpään Hilti-huoltoon.

Tämä takuu kattaa kaikki takuuvaihto- ja korvausveloitteet Hiltin puolelta ja korvaa kaikki takuita koskevat aikaisemmat tai samanaikaiset selvitykset ja kirjalliset tai suulliset sopimukset.

12. EU-vaatimustenmukaisuusvakuutus (originaali)

Malli:	Piikkausvasara
Tyypimerkintä:	TE 706
Suunnitteluvuosi:	2004

Vakuutamme, että yllä mainittu tuotteemme on seuraavien direktiivien ja normien vaatimusten mukainen: 2000/14/EY, EN 60745-1, EN 60745-2-6, 2006/42/EY, 2004/108/EY, EN ISO 12100, 2011/65/EU.

Mitattu äänenpainetaso	
LWA:	100 dB/1pW
Taattu äänenpainetaso	
LWAd:	102 dB/1pW
Vaatimustenmukaisuuden arviointimenetelmä	2000/14/EY Liite VI
Notified Body (Europäische zugelassene Stelle):	TÜV NORD CERT, Am TÜV 1, 30519 Hannover, Deutschland

**Hilti Corporation, Feldkircherstrasse 100,
FL-9494 Schaan**

Paolo Luccini
Head of BA Quality and Process Management
BA Electric Tools & Accessories
01/2012

Jan Doongaji
Executive Vice President
BU Power Tools & Demolition
01/2012

Tekninen dokumentaatio:

Hilti Entwicklungsgesellschaft mbH
Zulassung Elektrowerkzeuge
Hiltistrasse 6
86916 Kaufering
Deutschland

Malli:	Piikkausvasara
Tyypimerkintä:	TE 706-AVR
Suunnitteluvuosi:	2004

Vakuutamme, että yllä mainittu tuotteemme on seuraavien direktiivien ja normien vaatimusten mukainen: 2000/14/EY, EN 60745-1, EN 60745-2-6, 2006/42/EY, 2004/108/EY, EN ISO 12100, 2011/65/EU.

Mitattu äänenpainetaso	
LWA:	97 dB/1pW
Taattu äänenpainetaso	
LWAd:	101 dB/1pW
Vaatimustenmukaisuuden arviointimenetelmä	2000/14/EY Liite VI
Notified Body (Europäische zugelassene Stelle):	TÜV NORD CERT, Am TÜV 1, 30519 Hannover, Deutschland

**Hilti Corporation, Feldkircherstrasse 100,
FL-9494 Schaan**

Paolo Luccini
Head of BA Quality and Process Management
BA Electric Tools & Accessories
01/2012

Jan Doongaji
Executive Vice President
BU Power Tools & Demolition
01/2012

Tekninen dokumentaatio:

Hilti Entwicklungsgesellschaft mbH
Zulassung Elektrowerkzeuge
Hiltistrasse 6
86916 Kaufering
Deutschland



Hilti Corporation

LI-9494 Schaan

Tel.: +423 / 234 21 11

Fax: +423 / 234 29 65

www.hilti.com

Hilti = registered trademark of Hilti Corp., Schaan

W 3031 | 0113 | 10-Pos. 1 | 1

Printed in Germany © 2013

Right of technical and programme changes reserved S. E. & O.

282211 / A2



282211