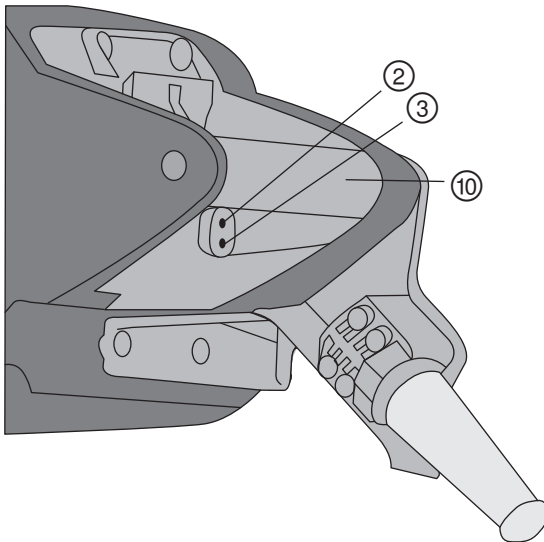
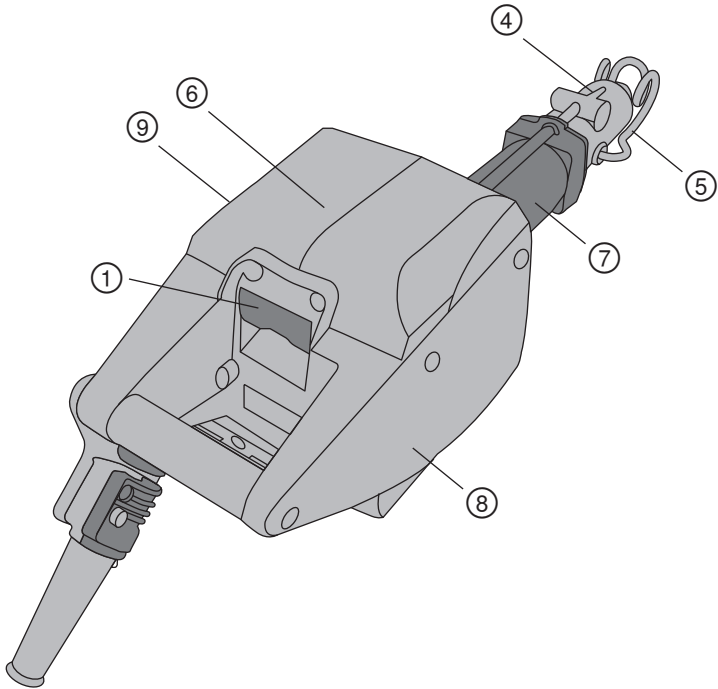


HILTI

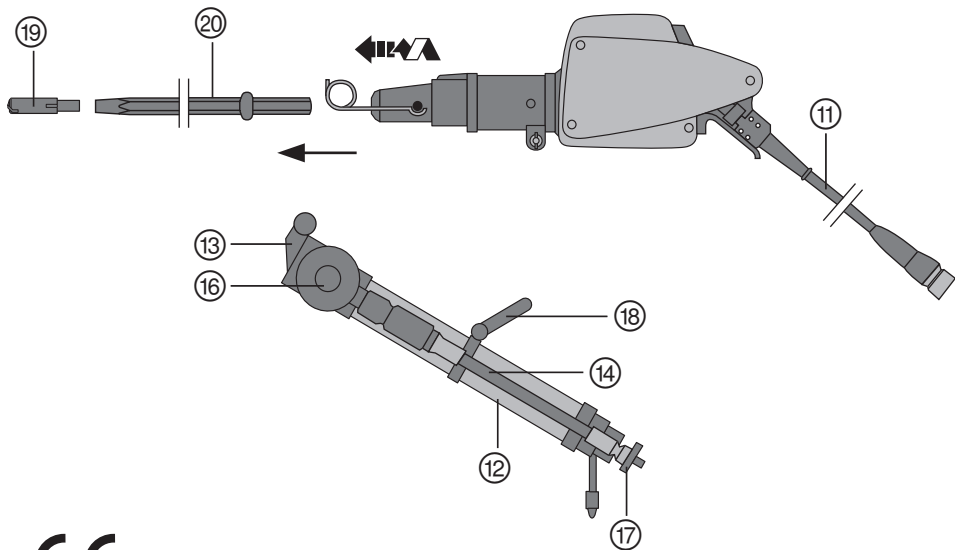
TE MD25

Bedienungsanleitung	de
Operating instructions	en
Mode d'emploi	fr
Manual de instrucciones	es
Instrukcja obsługi	pl
Návod k obsluze	cs
Kullanma Talimatı	tr



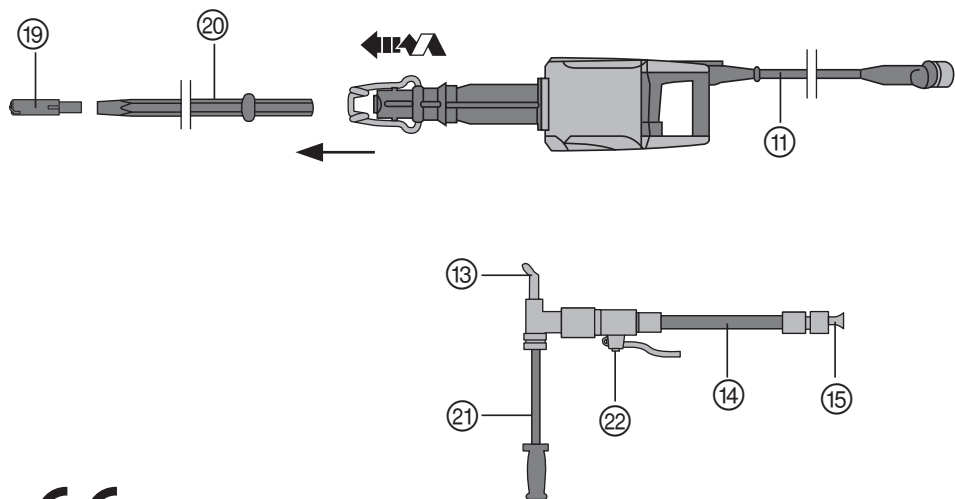


2



CE

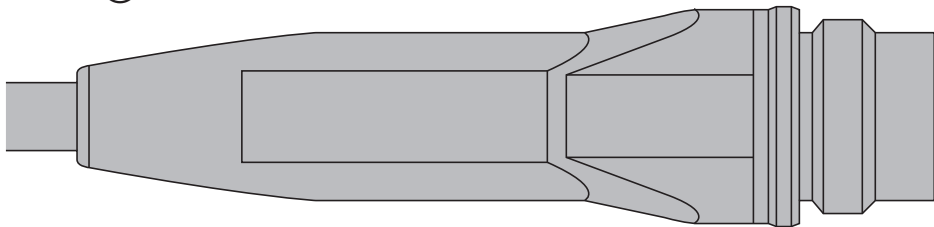
3



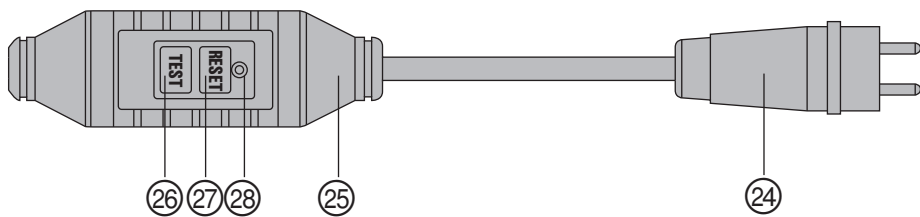
CE

4

11



5



6



ORJİNAL KULLANIM KILAVUZU

TE MD25 Delici

Çalıştırmadan önce kullanım kılavuzunu mutlaka okuyunuz.

Bu kullanım kılavuzunu daima aletle birlikte muhafaza ediniz.

Aleti, sadece kullanım kılavuzu ile birlikte başka kişilere veriniz.

Kumanda elemanları ve alet parçaları 1

- 1 Açma/Kapama şalteri
- 2 Arıza göstergesi (kırmızı lamba)
- 3 İşletim ve servis göstergesi (yeşil lamba)
- 4 Alet bağlantı yeri
- 5 Alet kilidi
- 6 Alet
- 7 Darbe mekanizması
- 8 Elektronik
- 9 Şanzıman
- 10 Tutamak

Delme desteği olan alet 2

- 11 Bağlantı kablosu
- 12 Delme desteği
- 13 Bağlantı muylusu
- 14 Su bağlantı hortumu
- 15 Su bağlantı rondelası
- 16 Ayar valfi
- 17 Destek ayağı
- 18 Taşıma kulbu
- 19 Delme kafası
- 20 Delme çubuğu

El yaralanmasına karşı uyarı doğrultusunda patlama tehlikesi olan alanlardaki kullanım için onaylı soket 5.2 4

Alet varyantları TE MD25 EM / TE MD25 / TE MD25 HA / TE MD25 IM

Soket ve PRCD (patlama koruması yok!) 5

Alet varyantları TE MD25 PRCD / TE MD25 HA PRCD / TE MD25 EM PRCD

- 24 Soket
- 25 Hatalı akım koruma şalteri PRCD
- 26 TEST tuşu
- 27 RESET tuşu
- 28 Kontrol lambası

İçerik

İçerik	Sayfa
1. Genel bilgiler	73
2. Tanımlama	74
3. Aksesuar	74
4. Teknik veriler	75
5. Güvenlik uyarıları	76
6. Çalıştırma	77
7. Kullanım	79
8. Kontrol ve bakım ve onarım	80
9. Hata arama	80
10. İmha etme	82
11. Aletler için üretim garantisi	82
12. AB uygunluk açıklaması (Orijinal)	83

1. Genel bilgiler

1.1 Tehlike için sinyal kelime

-UYARI-

Ağır vücut yaralanmalarına veya ölüme sebep olabilecek olası tehlikeli durumlar için.

-DİKKAT-

Hafif vücut yaralanmalarına veya maddi hasarlara yol açabilecek olası tehlikeli durumlar için.

-BİLGİ-

Kullanım uyarıları ve kullanım ile ilgili diğer gerekli bilgiler.

1.2 Piktogramlar

İkaz işaretleri



Genel tehlikelere karşı uyarı



Tehlikeli elektrik gerilimine karşı uyarı



Sıcak üst yüzeye karşı uyarı



El yaralanmasına karşı uyarı

Emir işaretleri



Koruyucu gözlük kullanınız



Koruyucu kask kullanınız



Kulaklık kullanınız



Koruyucu eldiven kullanınız



Koruyucu ayakkabı kullanınız

Semboller



Kullanmadan önce kullanım kılavuzunu okuyunuz



Volt



Dalgalı akım



Hertz



Amper

1 Sayıların her biri bir resmi işaret eder. Metin ile ilgili resimleri açılabilen sayfalarda bulabilirsiniz. Kılavuzu okurken bunu açık tutunuz.

Bu kullanım kılavuzu metninde « alet » sözcüğü her zaman TE MD25 delicisini belirtmek için kullanılmıştır.

Aletin patlama tehlikesi olan alanlarda kullanılması durumunda, bu kullanım kılavuzundaki gri olarak belirtilmiş olan uyarılara dikkat edilmelidir. Değişiklikler sadece ilgili onay biriminden kabul görmesi durumunda yapılabilir.

Tanımlama detaylarının alet üzerindeki yeri

Tip tanımı ve model tanımı aletinizin tip plakası üzerindedir. Bu verileri kullanım kılavuzunuza aktarınız ve temsilcilik veya servislerimize olan sorularınızda her zaman bu verileri bulunuruz.

Tip: _____

Seri no: _____

2. Tanımlama

Alet, pnömatik darbe mekanizmalı ve su soğutmalı elektrik ile çalışan bir delicidir.

Bu aletin farklı modelleri mevcuttur:

TE MD25	(FFE: 2034042)
TE MD25 HA	(FFE: 2034733)
TE MD25 IM	(FFE: 2034307)
TE MD25 PRCD	(FFE: 2034575)
TE MD25 HA PRCD	(FFE: 2035088)
TE MD25 EM	(FFE: 2035251)
TE MD25 EM PRCD	(FFE: 2057294)

TE MD25 EM / TE MD25 / TE MD25 HA / TE MD25 IM aletleri, patlama tehlikesi olan alanlardaki kullanımlar ve madencilik işleri için uygundur.

3. Aksesuar

Farklı uzunluklarda TE-MDR delme çubukları

Farklı modellerde TE-MDH delme kafaları

Patlama tehlikesi olan alanlardaki kullanım için uzatma kablosu TE-MEC.

Adaptör kablosu TE-MAC PRCD (sadece patlama korumasının gerekli olmadığı alanlardaki kullanım için uygundur)

Farklı uzunluklarda delme destekleri TE-MW/TE-MW T – destek ayağı TE MW 2G veya TE MW 4G ile bağlantılı olarak (ve gerekirse farklı uzunluklarda delme desteği uzatma tertibatları TE-MW E)

Ankraj işlemleri için TE-MST yerleştirme aletleri ve adaptörler

Aksesuarlara yönelik ayrıntılı bilgiler için Hilti bayiniz ile irtibat kurunuz.

4. Teknik veriler

	TE MD25 TE MD25 HA TE MD25 EM TE MD25 IM	TE MD25 PRCD TE MD25 HA PRCD TE MD25 EM PRCD
Nominal gerilim	220–240 V 1~fazlı	220–230 V 1~fazlı
Nominal akım	15 A	15 A
Şebeke frekansı	50–60 Hz	50–60 Hz
Tork	100 Nm	100 Nm
Devir sayısı (sola doğru döner yapıda)	205 dev/dak	205 dev/dak
Münferit darbe enerjisi	28 J	28 J
Boyutlar	770×210×230	770×210×230
Delme kafası çapı	28–51 mm	28–51 mm
Delme çubuğu uzunluğu	2,4 m'ye kadar	2,4 m'ye kadar
Koruma sınıfı I	Koruma sınıfı I	Koruma sınıfı I
Soğutma suyu olmadan depolama sıcaklığı	–20 °C ile +55 °C arasında	–20 °C ile +55 °C arasında
Ses ve titreşim bilgisi		
(EN 61029 doğrultusunda ölçülmüş) aşağıdaki yük altında:		
Tipik A değerlendirmeli ses gücü seviyesi	112 dB (A)	112 dB (A)
Tipik A değerlendirmeli emisyon ses basınç seviyesi	99 dB (A)	99 dB (A)
Tipik A değerlendirmeli emisyon ses basınç seviyesi kullanıcının kulağına ulaşan	95 dB (A)	95 dB (A)
Kulak koruması kullanınız!		
EN 61029 doğrultusunda belirtilen ses seviyesi için güvenlik sınırı 3 dB'dir.		
Üç eksenli titreşim değerleri TE MD25	13 m/s ²	13 m/s ²
Güvenlik sınırı (K)	1,5 m/s ²	1,5 m/s ²
Ağırlık (makine – kabloşuz)	24,8 kg	24,8 kg
Yabancı maddelerin içeri girmesine karşı koruma derecesi ve su	soket: IP 66, IP 67 makine: IP 66	soket: IP 44 PRCD: IP 55 makine: IP 66
Patlama koruması	I M2/II2 G 94/9/AB EEx d I/IIA T4	Patlama koruması yok belirtilmiş

Teknik değişiklik hakkı saklıdır!

-BİLGİ-

Bu talimatlarda belirtilen titreşim seviyesi, EN 61029'e uygun olarak normlandırılmış bir ölçüm metodu ile ölçülmüştür ve elektrikli el aletlerinin birbirleri ile karşılaştırılması için kullanılabilir. Titreşim zorlanmasının geçici değerlendirilmesine de uygundur. Belirtilen titreşim seviyesi, elektrikli el aletinin ana kullanımını temsil eder. Eğer elektrikli el aleti, sapma gösteren çalışma aletleri ile veya yetersiz bakım yapılarak çalıştırılırsa, titreşim seviyesi sapma gösterebilir. Bu, toplam çalışma süresi aralığı üzerinden titreşim zorlanmasını belirgin şekilde yükseltebilir. Doğru bir titreşim zorlanması değerlendirmesi için aletin kapatıldığı veya çalışır konumda olduğu ama aslında kullanımda olmadığı zamanlar da dikkate alınmalıdır. Bu, toplam çalışma süresi aralığı üzerinden titreşim zorlanmasını belirgin şekilde azaltabilir. Kullanıcının titreşimlerin etkisinden korunması için ek güvenlik önlemlerini belirleyiniz, örneğin: Elektrikli el aleti ve çalışma aletlerinin bakımı, ellerin sıcak tutulması, iş akışlarının organizasyonu.

5. Güvenlik uyarıları

5.1 Temel güvenlik önlemleri DİKKAT!

Elektrikli el aletlerinin kullanımında elektrik çarpmasına, yaralanma ve yangın tehlikesine karşı korunmak için temel güvenlik önlemleri dikkate alınmalıdır. Elektrikli el aletini kullanmadan önce bütün açıklamaları okuyunuz ve güvenlik uyarılarını muhafaza ediniz.

Kılavuzun her bölümünde bulunan güvenlik tekniği uyarılarının yanında aşağıdaki kurallar her zaman uygulanmalıdır.

- Eğitim görmemiş personel tarafından usulüne uygun olmayan biçimde veya uygunsuz kullanılması durumunda alet ve yardımcı gereçler nedeniyle tehlike oluşabilir.

5.2 Usulüne uygun kullanım

Bu alet kaya ve zırlı olmayan beton zeminlerdeki – delici ucu çapı 28–51 mm ve delici derinlikleri 2,4 m'ye kadar olan – kullanımlar için tasarlanmıştır.

Patlama tehlikesi olan alanlarda TE MD25 / TE MD25 HA / TE MD25 IM / TE MD25 EM aletlerinin kullanımı uygundur.

Bu aletler 94/9/AB (ATEX) doğrultusundaki talimatlara uygundur

Grup I Kat. M2 → madencilik ve metan gazı patlama tehlikesi olan alanlar için

Grup II Kat. 2G → diğer patlama tehlikesi olan alanlar için, bu alanlarda IIA grubuna yönelik gazlar ve buharlar (müşteri talepleri doğrultusunda IIB grubuna yönelik gazlar ve buharlar için de) – 135 °C'nin üzerindeki ateşleme sıcaklıkları ile – mevcuttur.

TE MD25 PRCD / TE MD25 HA PRCD / TE MD25 EM PRCD

Yanıcı sıvıların, gazların veya tozların bulunduğu patlama tehlikesi olan yerlerde bu aletler ile çalışmayınız.

Elektrikli el aletleri, toz veya buharı yakabilecek kıvılcım oluşturur.

5.3 Usulüne uygun olmayan kullanım



- Alette manipülasyonlara veya değişikliklere izin verilmez.
- Yaralanma tehlikelerini önlemek için sadece orijinal Hilti aksesuar ve ilave aletlerini kullanınız.
- Kullanım kılavuzundaki çalıştırma, kontrol ve bakım ve onarım bilgilerine dikkat ediniz.

5.4 Çalışma yerlerinin usulüne uygun şekilde donatılması

- Kaymayan ayakkabılar giyiniz ve her zaman güvenli durumlara dikkat ediniz.
- Çalışmalar sırasında lastik eldivenlerin takılması önerilmektedir.
- Bol kıyafetler giymeyiniz, uzun ve açık saçlarla çalışmayınız ve takı takmayınız, bunlar hareketli parçalar tarafından kapılabilirler.

- Aşırı vücut hareketlerinden sakınınız.
- Aydınlatmanın iyi olmasını sağlayınız.
- Çalışma yeri havalandırmasının iyi olmasını sağlayınız.
- Çalıştığınız yerin çevresinden sizi yaralayabilecek yabancı cisimleri uzaklaştırınız.
- Çalışırken başka kişileri özellikle çocukları etki alanından uzak tutunuz.
- Çalışırken düşme tehlikesini önlemek için şebeke kablosunu, uzatma kablosunu ve su hortumunu daima aletin arkasında tutunuz.
- Alet sadece delme desteği TE-MW, TE-MW T veya belirli bir delme yardımı ile birlikte kullanılmalıdır.
- Aletlerinizin bakımını titizlikle yapınız. Daha iyi ve güvenli çalışabilmek için aletleri keskin ve temiz tutunuz. Bakım talimatlarını ve alet değiştirme bilgilerini dikkate alınız.

5.5 Alete yönelik genel tehlikeler



- Alet ve aksesuarları sadece usulüne uygun şekilde ve sorunsuz durumda çalıştırınız.
- Tutamağı kuru, temiz ve yağsız ve gressiz bir şekilde tutunuz.
- Döner parçalara dokunmayınız veya tutmayınız.
- Aleti asla kontrolsüz şekilde bırakmayınız.
- İstem dışı çalışmaya karşı önlem alınız. Taşımak için aleti kapatınız.

DİKKAT!

- Sadece kullanım kılavuzunda yer alan orijinal yedek parça veya ilave aletleri kullanınız. Bunların haricindeki ek aletlerin ve aksesuarların kullanılması sizin için yaralanma tehlikesi anlamına gelmektedir.
- Alete aşırı yüklenmeyiniz. Bildirilen hizmet alanında daha iyi ve güvenli çalışsınız.
- Aletin kullanılmadığı durumlarda (örneğin bir çalışma molası sırasında), kontrol, bakım ve onarım ve parça değişiminden önce, şebeke soketini her zaman prizden çekiniz.
- Kullanılmayan aletler, kuru, yüksek veya çocukların ulaşamayacağı kapalı bir yerde emniyetli konumda muhafaza edilmelidir.

5.5.1 Mekanik



- Kontrol, bakım ve onarım ve doğru zamandaki parça değişimi işlemlerine yönelik bilgileri dikkate alınız.

-BİLGİ-

Aşağıda gri renk ile gösterilen uyarıya tüm makineler için ve tüm çevre koşulları altında mutlaka uyulmalıdır.

Delici keski ucu ve alet bağlantı yeri entegre parçalardır ve patlama korumasına yardımcı niteliktedirler. Orijinal Hilti aletlerinin kullanıldığından ve usulüne uygun şekilde alet bağlantı yerine kilitlendiğinden emin olunuz.

5.5.2 Elektrikli



- Kontrol edilmiş bir topraklama bağlantısının mevcut olduğundan emin olunuz. Topraklama olmayan yerlerde hayatı tehlikeye söz konusudur!

-UYARI-

- Sadece pals akımı hassasiyeti olan hatalı akım koruma şalteri (Tip A veya B, IEC 61008'e göre) veya maks. 10 mA PRCD olan aletleri kullanınız! Hatalı akım koruma şalterinin veya PRCD'nin açılması sırasında koruma hattı akım devresinin açılmamasına dikkat ediniz! Aynı veya daha yüksek değerdeki koruma sistemleri de kullanılabilir (örneğin AC/DC akım devrelerine yönelik izolasyon sensörü).
- Düzenli olarak şebeke hattının ve uzatma kablolarının ve soket bağlantılarının usulüne uygun şekilde olma durumlarını kontrol ediniz. Hasarlı uzatma kablolarını değiştiriniz. Hilti aletlerindeki ve bağlantı kablolarındaki ve Hilti uzatma kablolarındaki onarım işlemleri sadece Hilti merkezinden gelen onarım teknisyenleri tarafından yapılmalıdır. Diğer elektrik parçalarına yönelik onarım işlemleri de nitelikli ve eğitilmiş uzmanlar tarafından yürütülmelidir.
- Borular, radyatörler, fırınlar ve buzdolapları gibi toprağa temas eden üst yüzeylere vücudunuzla temas etmekten kaçınınız.
- Alet ve aksesuarın usulüne uygunluk durumunu kontrol ediniz. Hasar varsa, alet tam değilse veya kullanım elemanları kusursuz işlemiyorsa, aleti çalıştırmayınız.
- Şebeke ve uzatma kablolarını usulüne uygun olmayan amaçlar için kullanmayınız.
- Aleti her zaman öngörülen tutamaklarından tutunuz ve asla şebeke kablosundan tutmayınız.
- Soketi, soket kablosundan tutarak çekmeyiniz.
- Kabloyu sıcaktan, yağdan ve keskin kenarlardan koruyunuz.
- Çalışma esnasında şebeke veya uzatma kablosu hasar görürse, bu kabloya dokunmamalısınız. Şebeke fişini prizden çekiniz.

5.5.3 Termik



- Aleti her zaman su iletim yolu açık konumda çalıştırınız, bu sayede aletin, delme kafasının ve delme çubuğunun aşırı ısınmasını engellemiş olursunuz.

5.6 Kullanıcı talepleri

- Bu alet profesyonel kullanıcılar için tasarlanmıştır.

-BİLGİ-

Aşağıda gri renk ile gösterilen uyarıya tüm makineler için ve tüm çevre koşulları altında mutlaka uyulmalıdır.

Alet sadece yetkili personel tarafından kullanılabilir, bakımı ve onarımı yapılabilir. Bu personel, meydana gelebilecek tehlikeler hakkında özel olarak eğitim görmüş olmalıdır.

- Her zaman konsantrasyonunuzu koruyarak çalışınız. Aleti tedbirli kullanınız ve konsantrasyonunuzu sağlayamıyorsanız aleti kullanmayınız.

5.7 Kişisel koruyucu donanım

Aletin kullanımı sırasında kullanıcı ve çevresinde bulunan kişiler uygun bir koruyucu gözlük, koruyucu kask, kulaklık, koruyucu eldiven ve koruyucu ayakkabı kullanmalıdır.



6. Çalıştırma

Bu kullanım kılavuzundaki güvenlik uyarılarını dikkate alınız.

-DİKKAT-

Kurulum işlemi öncesinde alet henüz elektrik şebekesine bağlı olmamalıdır.

6.1 Delme kafasının monte edilmesi

Kullanılacak parçalar: TE-MDR ve TE-MDH

1. Delme kafasını, delme çubuğunun ön uç noktasına itiniz ve hafifçe kapatınız.

-DİKKAT-	
	<ul style="list-style-type: none">■ Alet, delme kafası ve delme desteği ağırdır■ Vücut parçaları ezilebilir■ Koruyucu kask, koruyucu eldiven ve koruyucu ayakkabı kullanınız

-DİKKAT-	
	<ul style="list-style-type: none">■ Alet kullanım sırasında ısınabilir■ Elleriniz yanabilir■ Alet değiştirmek için koruma eldiveni kullanınız.

6.2 Delme çubuğunun yerleştirilmesi

Sadece TE-MDR delme çubukları veya uygun alet bağlantı yerleri olan ve Hilti spesifikasyonlarına uygun delme çubukları kullanılmalıdır. (Açıklama: Hilti delme çubukları uzunlukları ve şekilleri ile standart delme çubuklarından ayrılırlar).

-BİLGİ-

Hilti delme çubukları bağlantı parçasının uzunluğu ve yapısı bakımından diğer standart delme çubuklarından ayrılırlar.

1. Geçme parçası uç kısmındaki yapışmış kirleri temizleyiniz.
2. Geçme parçası uç kısmını bağlantı yerine sürünüz ve öngörülen altı köşe yardımıyla dayanak noktasına kadar itiniz.

3. Tutucu kelepçeyi kapatınız ve delme çubuğunun yerine sağlam şekilde oturup oturmadığını kontrol ediniz.

6.3 Delme desteğinin monte edilmesi/demonte edilmesi

Sadece öngörülen TE-MW, TE-MW T delme desteklerini kullanınız (monte edilmiş destek ayağı TE MW 2G veya TE MW 4G ile), çünkü sadece bu tertibatlar aracılığıyla makinenin su beslemesi garanti edilmektedir.

1. Delme desteğinde bulunan bağlantı muylusunu yapışmış olan kirden arındırınız.
2. Makinenin iletim bloğunu, bağlantı deliği ile birlikte delme desteğindeki bağlantı muylusunun üzerine itiniz.
3. Bağlantıyı, bağlantı muylusundaki emniyet plakasını kilitleyerek emniyete alınız.
4. Delicinin ve delme desteğinin ayrılması için (örneğin taşıma için) bağlantı muylusunda bulunan emniyet plakasının kilidi açılmalıdır. Bu işlemin ardından delme desteği makineden dışarı çekilebilir.

6.4 Su bağlantısı

-BİLGİ-

Aşağıda gri renk ile gösterilen uyarıya tüm makineler için ve tüm çevre koşulları altında mutlaka uyulmalıdır.

Alet ve delici uç, su ile soğutulmalı ve yıkanmalıdır.

- Su basıncı min. 3 bar, maks. 5 bar
- Su sıcaklığı yakl. 10–20 °C
- Soğutma suyu miktarı yakl. 10 l/min
- Geçerli kirlilik derecesi < 40 µm.

-BİLGİ-

Alet için maksimum geçerli olan 5 bar değerindeki su basıncının aşılmasını sağlamak için, delme desteği TE-MW ve TE-MW T içine bir basınç azaltma valfi monte edilmiştir. Delme desteğindeki basınç azaltma valfine giden besleme hattındaki maksimum su basıncı $p_{maks} = 20$ bar değerini aşmamalıdır.

Soğutma suyu, su besleme hattı ile bağlantılı olan öngörülmuş bir saplama üzerinden delme desteği tutucusunda alete iletilir.

TE-MW veya TE-MW T Hilti delme desteklerinin takılması durumunda, bağlantı işlemi 1" konik hortum üzerinden gerçekleştirilir.

Suyun hareket etme durumunu kontrol ediniz: Delme kafasındaki deliklerden su püskürmemelidir.

6.5 Elektrik bağlantısı

6.5.1 Genel

Alet, değişken akım şebekesinde tip plakası bilgileri doğrultusunda çalıştırılmalıdır.

Alet, şebeke soketi üzerinden yeterli bir topraklama hattı ile bağlanmış olmalıdır. Topraklama hattı düzenli olarak kontrol edilmelidir.

Şebeke besleme hattında/kurulum sırasında bir pals/eşit akım hassasiyetli hatalı akım koruma şalteri (Tip A veya B, IEC 61008'e göre) – maks. 10 mA – öngörülmüştür, bu şalter üretici verileri doğrultusunda düzenli olarak kontrol edilmelidir.

Aynı veya daha yüksek değerdeki koruma sistemleri de kullanılabilir (örneğin AC/DC akım devrelerine yönelik izolasyon sensörü).

6.5.2 TE MD25 / TE MD25 HA / TE MD25 EM / TE MD25 IM elektrik bağlantısı

Patlama tehlikesi olan ortamda kullanım sırasında:

Sadece 94/9/AB doğrultusunda onay verilen soket sistemleri (EEx d I/IIA, IP 66) kullanılmalıdır, örneğin Hilti TE-MPH – 220–240 V fazlı, N iletkeni, denetlenmiş topraklama hattı ve denetleme akım devresi (Pilot kontak), kendinden emniyetli. Denetleme akım devresi, makineyi şebekedeki tüm kutuplarından ayıran bir iletken ayırma şalterine etki etmemelidir.

-DİKKAT-

Elektrik şebekesine bağlamadan önce aletin kapatılmış olduğundan emin olunuz.

-BİLGİ-

Harici bir topraklama denetleme hattına takılması için (pilot kontak devresi) soket **4**, bir pilot kontak ile birlikte öngörülmüştür. Buna yönelik olarak TE MD25 EM / TE MD25 / TE MD25 HA aletlerinde pilot kontak ile topraklama kablosu arasına bir diyet ve TE MD25 IM aletinde ise, bir uç bağlantı noktası entegre edilmiştir.

Denetleme akım devresi EN/IEC 60079-11 talimatları doğrultusunda güvenli şekilde sunulmalıdır.

6.5.3 TE MD25 PRCD / TE MD25 HA PRCD / TE MD25 EM PRCD için elektrik bağlantısı

Alet varyantları TE MD25 PRCD / TE MD25 HA PRCD / TE MD25 EM PRCD için şebeke kablosuna bir hatalı akım koruma şalteri PRCD **5** entegre edilmiştir. Bu aletlerin çalıştırılması sırasında aşağıdaki şekilde hareket ediniz:

-DİKKAT-

Elektrik şebekesine bağlamadan önce aletin kapatılmış olduğundan emin olunuz.

1. Aletin şebeke fişini prize takınız.
2. PRCD hatalı akım koruma şalterindeki "RESET" tuşuna basınız (Bu işlemin ardından kontrol lambası yanmalıdır).
3. PRCD hatalı akım koruma şalterindeki "TEST" tuşuna basınız (Bu işlemin ardından kontrol lambası sönmelidir).

-UYARI-

Kontrol lambasının sönmemesi durumunda, alet çalıştırılmaya devam edilemez. Alet onarım işlemleri yetkili uzman personel tarafından orijinal yedek parçalar kullanılarak yapılmalıdır!

4. PRCD hatalı akım koruma şalterindeki "RESET" tuşuna basınız (Bu işlemin ardından kontrol lambası yanmalıdır).

Alet çalışmaya hazır durumdadır

6.6 Uzatma kablolarının kullanılması

Sadece ilgili kullanım için onay verilmiş ve yeterli bir kablo kesiti olan uzatma ve adaptör kablolarını kullanınız, aksi takdirde alette güç kaybı ve kabloda aşırı ısınma durumları söz konusu olabilir.

Önerilen kablo kesiti 2,5 mm² – maks. 60 m uzunluğu için. Kullanılan uzatma kablolarının ve konektörlerin yeterli derecede termik koruma altında olma durumlarına dikkat edilmelidir. Kısa mesafelerde kullanılan kabloları her zaman sarıncı; Aşırı ısınma tehlikesi! Başarılı bir kurulum sonrasında aleti şebekeye bağlayınız.

-BİLGİ-

Patlama tehlikesi olan bölgelerdeki kullanım durumunda sadece onay verilen uzatma kabloları ve bağlantı kabloları kullanılmalıdır, bunların soketleri ve kavramaları (TE-MPH), patlama tehlikesi olan bölgelerdeki bağlama ve ayırma işlemlerine yönelik olarak emniyete alınmalıdır (ayrıca bkz. bölüm 6.5).

-BİLGİ-

Patlama tehlikesi olmayan bölgelerdeki kullanım durumunda, asgari olarak nemli ortamlardaki/açık alanlardaki kullanımlar için uygun bulunan uzatma kabloları kullanılmalıdır. Alet soketi ve uzatma kablosu kavraması birbirine uygun olmalıdır, bu sayede yabancı cisimlerin ve suyun istenmeyen girişlerine karşı belirlenen koruma seviyesi sağlanmış olur.

6.7 Alternatör veya transformatördeki işletim


Bir alternatördeki veya yapı tarafından bir transformatördeki işletim durumunda, aşağıdaki koşullar gerçekleştirilmiş olmalıdır:



- Sinüs formulu alternatif gerilim, asgari çıkış gücü 7000 VA.
- İşletme gerilimi her zaman % +5 ve % -10 değerleri arasında olmalıdır – nominal gerilim için.
- Frekans 50–60 Hz.
- Çalıştırma güçlendiricisi olan otomatik gerilim regülatörü.
- Doğru topraklama.
- Kaçak akım koruma şalteri – bölüm 6.5 içinde açıklanan şekilde. Aynı veya daha yüksek değerdeki koruma sistemleri de kullanılabilir (örneğin AC/DC akım devrelerine yönelik izolasyon sensörü).

Jeneratör/transformatörde aynı anda asla başka bir alet çalıştırmayınız. Başka aletlerin açılması ve kapatılması, alete zarar verebilecek düşük ve/veya aşırı gerilimlere eden olabilir.

7. Kullanım

Bu kullanım kılavuzundaki güvenlik uyarılarını dikkate alınız.

	-DİKKAT-
	<ul style="list-style-type: none"> ■ Alet ve delme işlemi ses çıkarır ■ Çok yüksek ses seviyesi duyma bozukluğuna yol açabilir ■ Korumucu kulaklık kullanınız

 	-DİKKAT-
	<ul style="list-style-type: none"> ■ Delme işlemi sırasında tehlikeli küçük parçalar ortaya çıkabilir ■ Sıçrayan malzeme vücudu ve gözleri yaralayabilir ■ Korumucu gözlük ve koruyucu kask kullanınız

-DİKKAT-

Alet çalıştırılmadan önce güvenli konumda olduğundan emin olunuz. AÇMA/KAPAMA şalterine her zaman, tutamaktaki eliniz ile müdahalede bulunabilecek bir konumda olduğunuzdan emin olunuz.

7.1 Delme desteği ile delme işlemleri

-UYARI-

Aşağıda gri renk ile gösterilen uyarıya tüm makineler için ve tüm çevre koşulları altında mutlaka uyulmalıdır.

1. Delme desteğindeki su valfini açınız. Delme işlemi sırasında su akışının düzenli olmasına dikkat ediniz.
2. Aleti, delme desteği ile birlikte delme konumuna getiriniz.
3. Açma/kapama şalterine basınız.
4. Delme desteğindeki baskı kuvvetini, delme ucu delme deliğinin merkezinde olacak şekilde ayarlayınız. Alet yukarı kalkmadan vuruş yapmalıdır.
5. Delme işlemi sırasında delme desteğini yönlendiriniz.

-BİLGİ-

- Delme kafasının delme işlemi sırasında delme deliğine sıkışması durumunda, aşağıdaki şekilde hareket ediniz:
- Aleti çalışır durumda bırakınız ve sıkıca tutunuz, çünkü aktifleştirilen emniyet debriyajı aracılığıyla (döner tahriğin alet tahrik sisteminden mekanik olarak ayrılması) normal delme işlemine oranla çok daha yüksek kuvvetler ortaya çıkabilir.
- Sıkışmış olan delme ucunu serbest bırakmak için, delme desteğindeki ön besleme kuvveti, ayar valfinin ayarlanması aracılığıyla sıkışma işlemi giderilene kadar değiştirilmelidir.
- Delme ucunun bu işlem sırasında serbest kalmaması durumunda, alet kapatılmalı, delme çubuğu ve alet birbirinden ayrılmalı ve delme çubuğu uygun bir alet ile delikten çıkarılmalıdır.

-DİKKAT-



Delme desteğinin içeri sürülmesi sırasında, delme desteğinin hareketli ve sabit parçaları arasında herhangi bir organın bulunmamasına dikkat ediniz. Ezilme tehlikesi söz konusudur!

7.2 Delme işleminin sonlandırılması

1. Alet çalışır durumda iken, delme çubuğunu ve delme kafasını delikten uzaklaştırınız.
2. Açma/kapama şalterini kapatınız.
3. Delme desteğindeki su valfini kapatınız.

Delme kafasının çıkarılması: Delme çubuğunu sert bir zeminin üzerine koyunuz, delme kafası sabitleme yüzeyi ile sabit konumda bulunmalıdır. Bir çekiç yardımıyla delme çubuğu döndürülürken sabitleme yüzeyine birden çok defa vurunuz. Delme kafasını çıkarmak için kesiciyi kullanınız. Delme çubuğunun zarar görmemesini sağlayınız.

-DİKKAT-

Delme kafasının çıkarılması sırasında etrafta bulunan kişilerin yaralanmalarına dikkat ediniz.

8. Kontrol ve bakım ve onarım

Şebeke fişini prizden çekiniz.

8.1 Ek aletlerin kontrol edilmesi

Yapışmış kirleri çıkartınız ve aletlerinizin üst yüzeyini arada bir yapılacak çalışmalardan dolayı oluşabilecek korozyona karşı yağlı bir bez ile silerek koruyunuz.

8.2 Aletin kontrolü

Aletin dış gövde kaplaması darbeye dayanıklı bir plastikten üretilmiştir. Tutamak kısmı esnek plastiktendir.

9. Hata arama

9.1 Elektronik/servis göstergesi gösterge elemanlarının açıklanması

Alet, güncel çalışma durumunun veya olası arıza durumlarının görüntülenmesine yönelik olarak iki adet gösterge lambası içermektedir, bunlar makine durumuna bağlı olarak farklı şekilde yanabilirler:

Arıza göstergesi (kırmızı lamba)	Çalışma ve Servis göstergesi (yeşil lamba)	Makine durumu	Reaksiyon/neden
Kapalı	Kapalı	Alet çalışmaya hazır durumda değil	Şebeke gerilimi yok, bkz. hata araması
Kapalı	Yanıyor	Alet çalışmaya hazır durumda	
Yanıyor	Yanıyor	Aşırı sıcaklık	Alet devre dışı bırakılır, kırmızı LED, sınır sıcaklık değerinin altına inilene kadar açık konumda kalır. Soğutma sonrasında tekrar çalıştırma olmaz (önce açma/kapama şalterine basılması gereklidir)

-BİLGİ-

Aşağıda gri renk ile gösterilen uyarıya tüm makineler için ve tüm çevre koşulları altında mutlaka uyulmalıdır.

Dışarıda duran bütün alet parçalarının hasarlanma durumlarını ve bütün kullanım elemanlarının kusursuz fonksiyonunu düzenli olarak kontrol ediniz. Çatlak veya kırık plastik yataklar, patlama koruması nedenlerinden dolayı derhal değiştirilmelidir.

Alet bağlantı yerini temiz tutunuz. Alet ve ek alet arasındaki su akışında sorun olmamasına dikkat ediniz.

Parçalar hasarlanmış ise veya kullanım elemanları kusursuz çalışmıyorsa aleti kullanmayınız. Alet ilgili güvenlik kurallarına uygundur.

Aleti Hilti Servisi'ne tamir ettiriniz.

Elektrik parçalarındaki onarımlar sadece elektronik uzmanı tarafından yapılabilir.

8.3 Aletin bakımı

Aleti plana uygun şekilde kullanıma hazır konumda tutmak için, bakım faaliyetleri gereklidir. Ayarlanan bir işletim süresinin sonrasında, alet çalışma göstergesinin yanıp sönmeye başlamasıyla sinyal verir (yeşil lamba). Alet çalıştırılmaya devam edilebilir. Servis zamanının % 10 oranında aşılması durumunda, alet devre dışı kalır (çalışma göstergesi yanıp sönmeye devam eder).

Aletin bakımı yetkili bir birim tarafından yapılmalıdır.

Makinedeki ve soket sistemindeki onarım işlemleri onay/patlama koruması sınırlamalarıyla ilişkilidir ve sadece Hilti firmasında çalışan yetkili uzman kişiler tarafından yürütülmelidir!

8.4 Kontrol ve bakım çalışmaları sonrasında kontrol işlemi

Kontrol ve bakım ve onarım işlemleri sonrasında öngörülen kontrol işlemleri yürütülmeli ve belgelenmelidir.

Yanıp sönüyor	Yanıyor	Alette veya şebeke gerilimde arıza tamam değil	Alet devre dışı bırakılır, bkz. hata araması
Kapalı	Yanıp sönüyor	Servis aralığına ulaşıldı	Alet Hilti servisine bırakılmalıdır

9.2 Hata araması

Hata	Olası neden	Hatanın giderilmesi
Alet çalışmıyor, çalışma göstergesi (yeşil lamba) yanmıyor	Şebeke akımı beslemesi kesilmiş/ gerilimi iletmiyor	Başka alet (TE MD25) yerleştirilmeli ve fonksiyon durumu kontrol edilmelidir hatanın hala mevcut olması durumunda: Şebeke beslemesi (sigortalar, hatalı akım koruma şalteri veya eşit/yüksek değerli bir koruma sistemi, gerekirse pilot devre) kontrol edilmelidir. Gerekirse bir elektrik uzmanı tarafından onarım yapılmalıdır
	Uzatma kablosu veya soket bağlantıları kırılmış/arızalı	Uzatma kabloları altında değiştirilmeli ve fonksiyon durumu kontrol edilmelidir Arızalı parçalar Hilti servisine bırakılmalıdır!
Alet çalışmıyor, hata göstergesi lambası (kırmızı lamba)	Aletin aşırı ısınması	Su beslemesi kontrol edilmelidir, soğutma işlemi sonrasında (kırmızı lamba yanıyor KAPALI) – alet tekrar çalışmaya hazır durumda
Alet çalışmıyor, hata göstergesi lambası (kırmızı lamba) yanıp sönüyor	Alet arızalı veya güvenlik fonksiyonu devrede aktif konumda	Alet kapatılmalı ve tekrar çalıştırılmalıdır (hata onaylaması) hatanın hala mevcut olması durumunda: Alet devre dışı bırakılmalı ve şebeke gerilimi ayrılmalıdır. Yakl. 20 saniyelik şebeke gerilimi sonrasında tekrar devreye sokulmalı ve alet, AÇMA/ KAPAMA şalterinden açılmalıdır. Hatanın hala mevcut olması durumunda: Şebeke gerilimi kontrol edilmelidir Gerekirse bir elektrik uzmanı tarafından onarım yapılmalıdır Hatanın hala mevcut olması durumunda: Alet Hilti servisi tarafından kontrol edilmelidir
Keski ucu alet bağlantı yeri kırık		1. İçinde bulunur. Alet akım şebekesinden ayrılmalıdır 2. Kilit açılmalıdır 3. Kırık parçaları keski ucundan çıkarınız
Su akışı mevcut değil		Delme desteğinde bulunan su hattı kontrol edilmelidir. Bağlantı muylusunun ve delme çubuğunun yerlerine oturma durumları kontrol edilmelidir. Delme kafasındaki su akış durumu kontrol edilmelidir.

10. İmha



Atıkların yeniden değerlendirilmesini sağlayınız

Hilti aletleri yüksek oranda tekrar kullanılabilen malzemelerden üretilmiştir. Tekrar kullanım için ön koşul usulüne uygun malzeme ayırımıdır. Birçok ülkede Hilti eski cihazınızı değerlendirmek için geri almaya hazırdır. Hilti müşteri hizmetleri veya satıcınıza sorunuz.

Sondaj çamurunun atığa çıkartılması

Çevreye zarar vermemek adına sondaj çamurunun suya veya kanalizasyona uygun önlenmeler alınmadan aktarılması sorun yaratabilir. Bölgenizdeki resmi makamdan talimatlar hakkında bilgi alınız.

Aşağıdaki ön işlemi öneririz:

- Sondaj çamurunu toplayınız (örneğin bir endüstriyel emici aracılığıyla).
- Sondaj çamurunu kaldırınız ve inşaat enkazı üzerindeki sabit parçayı imha ediniz (pıhtılaştırıcılar ayırma prosesini hızlandırabilir).
- Atık suyu kanalizasyona boşaltmadan önce, nötrleştirme maddelerinin artırılması veya bol suyla inceltme yöntemleriyle bu suyu nötrleştiriniz.



Sadece AB ülkeleri için

Elektrikli el aletlerini çöpe atmayınız!

Avrupa yönetmeliği göre elektrikli ve elektronik eski aletler ve yürürlükte olan ulusal talimatlara göre kullanılmış elektrikli el aletleri ayrı olarak toplanmalı ve çevreye zarar vermeden yeniden değerlendirilmesi sağlanmalıdır.

11. Aletlerin üretici garantisi

Hilti firması sipariş verilen aletin malzeme ve üretim hataları olmaksızın teslimatını garanti eder. Ancak işbu garanti, aletin Hilti firmasının sunmuş olduğu kullanım kılavuzu dikkate alınarak doğru çalıştırılması, kullanılması, bakımı yapılması ve temizlenmesi halinde olduğu gibi, teknik biriminin korunması; yani alet ile birlikte sadece orijinal Hilti kullanım malzemesi, aksam ve yedek parça kullanıldığı takdirde geçerli olacaktır.

İşbu garanti aletin çalışma ömrü boyunca ücretsiz onarımını ve arızalı parçalarının ücretsiz olarak değiştirilmesini kapsamaktadır. Normal aşınma sonucu arızalanan parçalar garanti kapsamında değildir.

Bunların dışındaki talepler konu ile ilgili olarak aletin kullanıldığı ülkede yayınlanmış herhangi zorunlu bir yönetmelik bulunmadığı takdirde kabul edilmeyecektir. Hilti firması özellikle aletin kullanımından veya aletin kullanılması sakıncalı

bir amaçta kullanılmasından dolayı bilinçli veya bilinçsiz olarak sebep olunacak eksikliklerden veya bu eksikliklerden dolayı oluşacak hasarlardan, kayıplardan veya masraflardan dolayı sorumlu tutulamayacaktır. Aletin özellikle belirli bir amaç için kullanımı veya elverişliliği konusunda herhangi gizli bir teminat verilmesi kesinlikle yasaktır.

Onarım veya parça değişimine ihtiyaç duyulması halinde arızalanan alet veya parça arızanın tespitinin ardından vakit kaybetmeksizin onarılması veya değiştirilmesi için yetkili Hilti servisine gönderilmelidir.

İşbu hazır bulunan garanti belgesi Hilti firması tarafından verilmesi gereken tüm garanti hizmetlerini kapsamakta olduğu gibi garanti kapsamına dair daha önce veya aynı anda yapılmış tüm açıklamaların, yazılı veya sözlü anlaşmaların yerine geçecektir.

12. AB uygunluk açıklamaları (Orijinal)

İşaret:	Delici
Tip işareti:	TE MD25, TE MD25 HA
Yapım yılı:	2011
Bu ürünün aşağıdaki yönetmeliklere ve normlara uygun olduğunu kendi sorumluluğumuzda açıklıyoruz: 94/9/EC, 2011/65/EU, 2006/42/EC, EN ISO 12100, EN 60079-0, EN 60079-1, EN 61029-1.	
Sertifika numarası:	DMT 02 ATEX E 208 X
İhraç eden:	EXAM BGG Prüf- und Zertifizier GmbH Dinnendahlstr. 9 D-44809 Bochum Germany

İşaret:	Delici
Tip işareti:	TE MD25 EM / TE MD25 IM
Yapım yılı:	2011
Bu ürünün aşağıdaki yönetmeliklere ve normlara uygun olduğunu kendi sorumluluğumuzda açıklıyoruz: 94/9/EC, 2011/65/EU, 2006/42/EC, 2004/108/EC, EN ISO 12100, EN 60079-0, EN 60079-1, EN 61029-1.	
Sertifika numarası:	DMT 02 ATEX E 208 X
İhraç eden:	EXAM BGG Prüf- und Zertifizier GmbH Dinnendahlstr. 9 D-44809 Bochum Germany

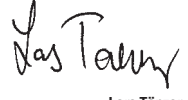
İşaret:	Delici
Tip işareti:	TE MD25 PRCD, TE MD25 HA PRCD
Yapım yılı:	2011
Bu ürünün aşağıdaki yönetmeliklere ve normlara uygun olduğunu kendi sorumluluğumuzda açıklıyoruz: 2011/65/EU, 2006/42/EC, EN ISO 12100, EN 61029-1.	

İşaret:	Delici
Tip işareti:	TE MD25 EM PRCD
Yapım yılı:	2011
Bu ürünün aşağıdaki yönetmeliklere ve normlara uygun olduğunu kendi sorumluluğumuzda açıklıyoruz: 2011/65/EU, 2006/42/EC, 2004/108/EC, EN ISO 12100, EN 61029-1.	

Hilti Corporation, Feldkircherstrasse 100,
FL-9494 Schaan



Helmut Haas
Quality Manager
06/2012



Lars Tänzer
Head of Natural Resources
06/2012

Şunun için teknik dokümantasyon:
Hilti Entwicklungsgesellschaft mbH
Zulassung Elektrowerkzeuge
Hiltistrasse 6
86916 Kaufering
Deutschland

HILTI

Hilti Corporation

LI-9494 Schaan

Tel.: +423 / 234 21 11

Fax: +423 / 234 29 65

www.hilti.com

Hilti = registered trademark of Hilti Corp., Schaan

W 4148 | 0113 | 00-Pos. 1 | 1

Printed in Germany © 2013

Right of technical and programme changes reserved S. E. & O.

2034902 / A2

