

HILTI

TE DRS-S

한국어



1 문서 관련 기재사항




1.1 본 문서에 대해

- 처음 사용하기 전에 본 문서 전체를 읽으십시오. 안전하게 작업하고 문제 없이 취급하기 위한 전제가 됩니다.
- 본 문서 및 제품에 나와 있는 안전 지침 및 경고 지침에 유의하십시오.
- 항상 제품에 있는 사용 설명서를 잘 보관하고 제품은 반드시 본 지침과 함께 다른 사람에게 전달하십시오.

1.2 기호 설명



1.2.1 경고사항

본 제품을 다루면서 발생할 수 있는 위험에 대한 경고사항. 다음과 같은 시그널 위드는 기호와 함께 사용됩니다.

| | |
|---|--|
|  | 위험! 이 기호는 직접적인 위험을 표시합니다. 만약 지키지 않으면 심각한 부상을 당하거나 사망할 수도 있습니다. |
|  | 경고! 이 기호는 잠재적인 위험을 표시합니다. 만약 지키지 않으면 심각한 부상을 당하거나 사망에 이를 수도 있습니다. |
|  | 주의! 이 기호는 잠재적인 위험 상황을 표시합니다. 만약 지키지 않으면 가벼운 부상 또는 물적 손실을 입을 수 있습니다. |


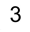

1.2.2 문서에 사용된 기호

본 문서에서 사용되는 기호는 다음과 같습니다.

| | |
|---|---------------------------|
|  | 기기를 사용하기 전에 사용설명서를 읽으십시오. |
|  | 적용 지침 및 기타 유용한 사용정보 |

1.2.3 그림에 사용된 기호

다음과 같은 기호가 그림에 사용됩니다.

| | |
|---|---|
|  | 이 숫자는 본 지침 첫 부분에 있는 해당 그림을 나타냅니다. |
| 3 | 매겨진 숫자는 작업 단계의 순서를 나타내며, 텍스트에 매겨진 작업 단계와 차이가 있을 수 있습니다. |
|  | 항목 번호는 개요 그림에서 사용되며 제품 개요 단락에 나와 있는 기호 설명 번호를 나타냅니다. |
|  | 이 표시는 제품을 다룰 때, 특별히 주의할 사항을 나타냅니다. |

1.3 제품 정보

Hilti 제품은 전문가용으로 설계되어 있으며, 허가받은 자격을 갖춘 작업자만 조작, 정비 및 수리할 수 있습니다. 이 기술자는 발생할 수 있는 위험에 대해 특별 교육을 받은 상태여야 합니다. 교육을 받지 않은 사람이 제품을 부적절하게 취급하거나 규정에 맞지 않게 사용할 경우에는 기기와 그 보조기구에 의해 부상을 당할 위험이 있습니다.

형식 명칭 및 일련 번호는 형식 라벨에 제시되어 있습니다.

- ▶ 일련 번호를 다음의 표에 옮기십시오. 대리점 또는 서비스 센터에 문의할 경우 제품 제원이 필요합니다.

제품 제원

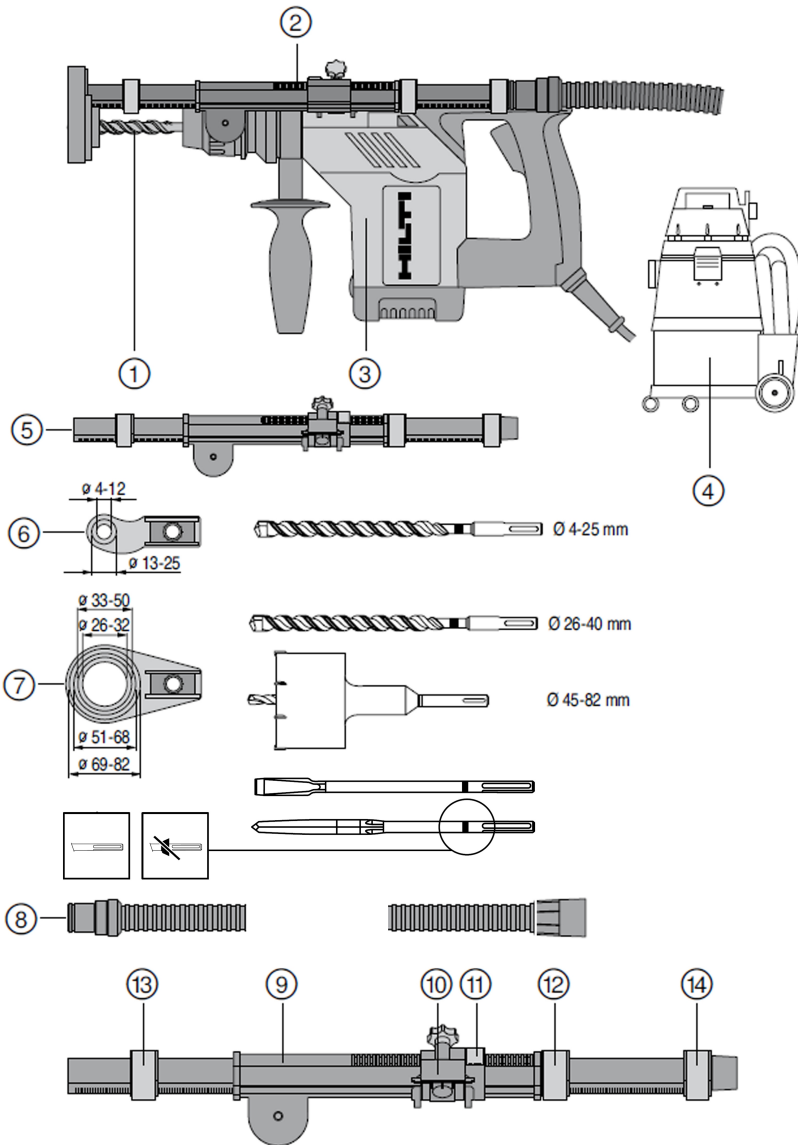
| | |
|-------|----------|
| 먼지제거기 | TE DRS-S |
| 세대 | 01 |
| 일련 번호 | |

2 안전

2.1 안전상의 주의사항

- ▶ 사용자와 그 주변에 있는 사람들은 기기를 사용하는 동안 반드시 적합한 보안경, 안전모, 보호장갑 및 안전화를 착용해야 합니다.

- ▶ 안전 장비를 갖추고 보안경을 착용하십시오. 전동공구의 종류와 사용에 따라, 먼지 보호 마스크, 미끄럼 방지용 안전 신발, 안전모 또는 귀마개 등과 같은 안전한 보호장비를 착용하면 부상의 위험을 줄일 수 있습니다.
- ▶ 먼지 포집장치나 수거장치를 설치할 수 있는 기기의 경우, 이 장치들이 연결되어 있는지 그리고 제대로 작동되는지를 확인하십시오. 먼지 포집장치 사용은 먼지로 인한 위험을 줄여줄 수 있습니다.
- ▶ 건강에 해로운 물질(예: 석면)에서는 드릴링/치즐링 작업을 하지 마십시오.
- ▶ 작업을 시작하기 전, 작업 시 발생하는 먼지의 위험 등급을 알아보십시오.
- ▶ 작업장의 조명을 밝게 하고 충분히 환기시키십시오.
- ▶ 먼지를 흡입하거나 만질 경우, 사용자 또는 근처에 있는 사람에게 기관지 질병이나 알레르기 반응이 나타날 수 있습니다.
- ▶ 본인이 하고 있는 작업에 충분히 주의를 기울이고, 분별력을 가지고 진행하십시오.
- ▶ 적합한 작업복을 착용하십시오.
- ▶ 규정된 범위 내에서만 제품을 사용하십시오.
- ▶ 안전하게 작동하기 위해서는 순정품 예비 부품 및 소모품만 사용하십시오.
- ▶ 정전기 효과를 방지하기 위해 정전기 방지 흡인호스를 사용하십시오.



- | | |
|------------------|---------------|
| ① 공구 | ⑧ 호스 |
| ② 먼지제거기 TE DRS-S | ⑨ 본체 |
| ③ 기기 | ⑩ 홀더 |
| ④ 공업용 흡인기 | ⑪ 홀더 로크레버 |
| ⑤ 텔레스코프 TE DRS-S | ⑫ 길이 조절기 로크레버 |
| ⑥ 흡입 헤드, 소형 | ⑬ 길이 게이지 로크레버 |
| ⑦ 흡입 헤드, 대형 | ⑭ 호스 연결부 로크레버 |

3.2 규정에 맞는 사용

먼지제거기 TE DRS-S는 길이 게이지(최대 \varnothing 8 mm)가 장착된 드릴, 로터리 함마 드릴 및 콤팩트 해머에 Hilti 집진기/먼지 흡입기와 함께 사용할 수 있는 건조한 광물성 모재 작업을 위한 흡인 시스템으로, OSHA 1926.1153, Table 1 지침을 준수합니다.

본 기기는 모든 작업 방향으로 설치할 수 있습니다.

본 기기는 건식 드릴링 작업 및 건조한 환경에서만 사용할 수 있습니다.

본 기기 드릴링 모드 및 치즐링 모드에서 사용할 수 있습니다.

먼지제거기는 금속 작업에는 적합하지 않습니다.

3.3 공급품목

먼지제거기, 사용설명서.

해당 제품에 허용되는 기타 시스템 제품은 Hilti 센터 또는 온라인 에서 확인할 수 있습니다. www.hilti.group.

4 기술 제원

| | TE DRS-S |
|-------------|----------|
| 작동행정 | ≤ 140mm |
| 무게 | 0.5kg |
| 공구 길이 | ≤ 140mm |
| 흡인기 최소 출력 | ≥ 800W |
| 원통형 연결부 (ø) | 33.75mm |
| 호스 길이 | 3m ...5m |
| 호스 직경 | 36.5mm |

5 조작

5.1 사용전 준비사항

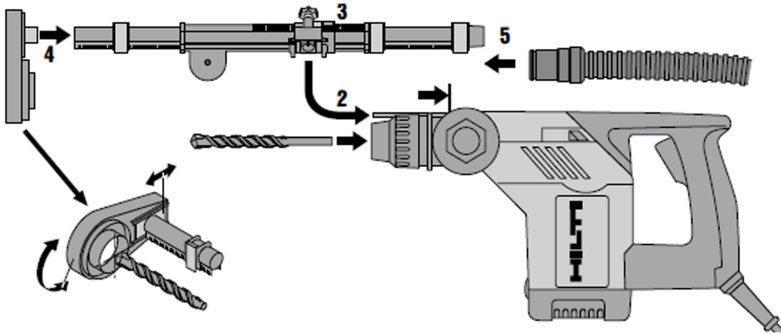
- 다음과 같은 조건이 충족되면, 추가적으로 본 처리 작업을 진행하십시오.

조건: 기기 소켓이 있는 먼지제거기

- ▶ 로터리 함마 드릴을 먼지제거기의 기기 소켓에 연결하십시오.

- 해당 흡입 헤드를 끼우십시오.

5.2 먼지제거기 장착



1. 공구를 끼우십시오.
2. 깊이 게이지가 더 이상 공구 위쪽으로 나오지 않도록 조정하십시오.
3. 먼지제거기를 깊이 게이지에 끼우십시오.
4. 홀더를 기기의 측면 손잡이 부분까지 미십시오.



지침

긴 공구의 경우 먼지제거기를 앞쪽에서부터 깊이 게이지 위로 끼우십시오.
짧은 공구의 경우 먼지제거기를 뒤쪽에서부터 깊이 게이지 위로 끼우십시오.

5. 먼지제거기가 측면 손잡이에 안착되도록 홀더의 볼트를 조이십시오.
6. 흡입 헤드를 조정하십시오. → 페이지 7
7. 호스를 호스 연결부 위에 끼우십시오.

5.3 먼지제거기 분리

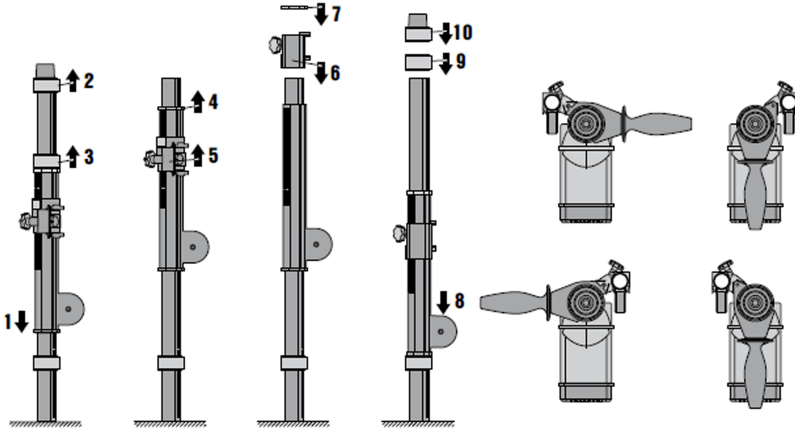
1. 호스의 로크레버를 풀고 호스를 제거하십시오.
2. 홀더의 로크레버를 풀고 먼지제거기를 제거하십시오.

5.4 다양한 작업을 위한 개조

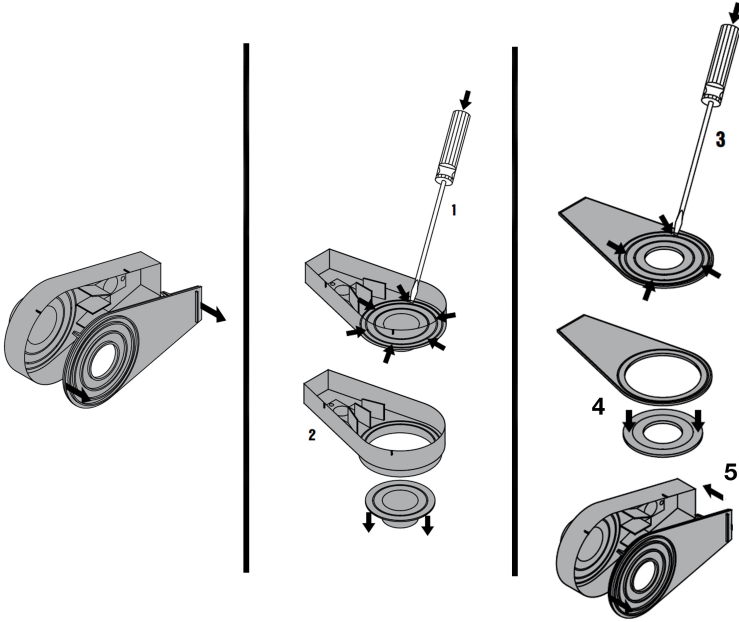


지침

개조 시에 일부 부품이 스프링 장력에 의해 튕겨나갈 수 있습니다.

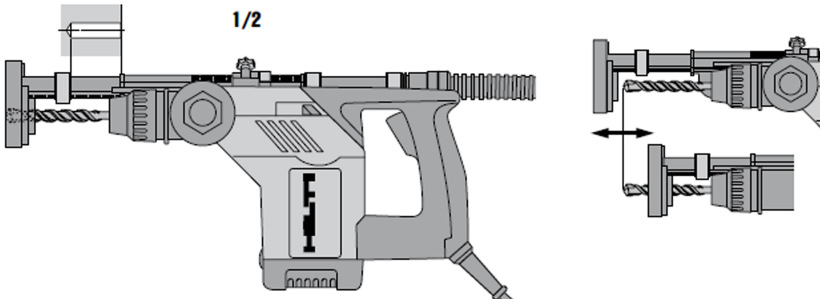


1. 먼지제거기를 아래로 밀면서 꽉 붙잡으십시오.
2. 호스 연결부의 로크레버를 풀고 호스를 호스 연결부에서 당기십시오.
3. 길이 조절기의 로크레버를 풀고 길이 조절기를 빼내십시오.
4. 클램프를 탈착하십시오.
5. 홀더의 로크레버를 열고 홀더를 빼내십시오.
6. 홀더를 180° 돌린 후 다시 홀더를 먼지제거기에 끼우십시오.
7. 홀더의 로크레버를 닫으십시오.
8. 클램핑 브래킷을 먼지제거기에 끼우십시오.
9. 먼지제거기를 뒤로 당겨 먼지제거기를 꽉 잡으십시오.
10. 길이 조절기를 먼지제거기에 끼운 후 길이 조절기를 잠그십시오.
11. 호스를 호스 연결부에 끼우고 호스 연결부의 로크레버를 닫으십시오.



1. 먼지제거기에서 흡입 헤드를 분리하십시오.
2. 흡입 헤드의 커버를 제거하십시오.
3. 흡입 헤드 용기를 단단한 바닥 위에 놓으십시오.
4. 스크류 드라이버를 사용해서 원하는 만큼 돌출부를 완전히 빼내십시오.
5. 흡입 헤드 용기를 단단한 바닥 위에 놓으십시오.
6. 스크류 드라이버를 이용하여 4곳의 돌출부에서 원하는 만큼 돌출부를 빼내십시오.
7. 흡입 헤드 커버를 흡입 헤드 용기로 가져오십시오.
8. 흡입 헤드를 먼지제거기에 설치하십시오.
9. 흡입 헤드를 조정하십시오. → 페이지 7

5.6 흡입 헤드 조정



1. 홀더의 로크레버를 푸십시오.

- 다음과 같은 조건이 충족되면, 추가적으로 본 처리 작업을 진행하십시오.

조건: 드릴 작업

- ▶ 흡입 헤드 및 드릴의 가장자리가 일치되게 드릴의 위치를 잡으십시오.

- 다음과 같은 조건이 충족되면, 추가적으로 본 처리 작업을 진행하십시오.

조건: 치출링

- ▶ 치출의 작업면과 치출 생크가 흡입 헤드를 통과하여 (10 mm 정도) 튀어 나오도록 치출 위치를 잡으십시오.



지침

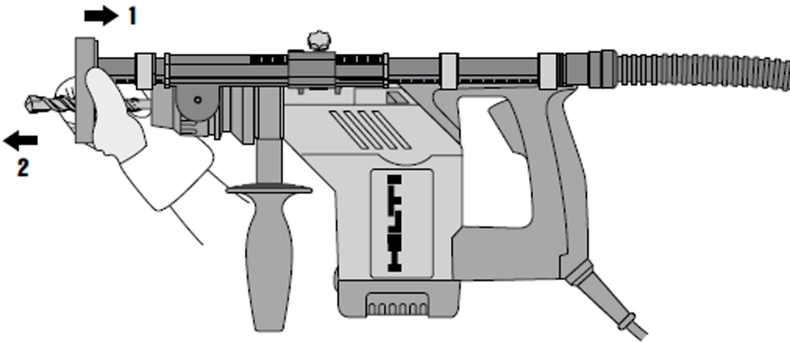
치출 생크와 흡입 헤드 용기 사이의 간극은 최소 3 mm 이상 되어야 합니다.

- 홀더의 로크레버를 잠그십시오.

5.7 드릴 깊이 조정

- 깊이 게이지/깊이 조절기의 로크레버를 푸십시오.
- 깊이 게이지/깊이 조절기를 원하는 드릴 깊이로 조정하십시오.
- 깊이 게이지/깊이 조절기의 로크레버를 잠그십시오.

5.8 공구 중심 맞추기



- 먼지 제거기 모듈을 뒤로 당기십시오.
- 공구를 설치하고 먼지제거기에서 천천히 손을 떼십시오.

6 유지 관리



경고

감전으로 인한 위험! 전원 플러그가 삽입된 상태에서 관리 및 수리 작업을 진행하면 중상 및 화상을 입을 수 있습니다.

- ▶ 관리 및 수리 작업을 진행하기 전에 항상 전원 플러그를 분리하십시오!


관리

- 공구에 부착된 오염물질을 조심스럽게 제거하십시오.
- 먼지제거기는 주기적으로 찬물로 세척하십시오.
- 하우징은 약간 물을 적신 천으로만 닦으십시오. 플라스틱 부품은 손상시킬 수 있으므로 절대로 실리콘이 함유된 보호제를 사용하지 마십시오.

유지보수

- 눈에 보이는 모든 부품은 정기적으로 손상 여부를 점검하고 조작성소가 아무 문제 없이 작동하는지 점검하십시오.
- 손상되었거나 기능 장애가 있는 경우에는 먼지제거기를 작동하지 마십시오. 바로 Hilti 서비스 센터에서 수리 받으십시오.
- 관리 및 수리 작업 후 모든 보호장비를 가져와 기능을 점검하십시오.

7 폐기

 **Hilti** 기기는 대부분 재사용이 가능한 소재로 제작되었습니다. 재활용을 위해 개별 부품을 분리하여 주십시오. **Hilti**는 대부분의 국가에서 재활용을 위해 노후기기를 수거해 갑니다. **Hilti** 고객 서비스센터 또는 판매 상담자에게 문의하십시오.



- ▶ 전동공구를 일반 가정의 쓰레기처럼 폐기해서는 안 됩니다.

8 China RoHS (유해물질 사용 제한 지침)

아래 도표에서 유해물질에 관한 도표를 확인할 수 있습니다. qr.hilti.com/340602.
RoHS 도표로 이어지는 링크는 본 문서 끝에 QR 코드 형식으로 제시되어 있습니다.

9 제조회사 보증

- ▶ 보증 조건에 관한 질문사항은 **Hilti** 파트너 지사에 문의하십시오.





Hilti Corporation

LI-9494 Schaan

Tel.: +423/234 21 11

Fax: +423/234 29 65

www.hilti.group

Hilti = registered trademark of Hilti Corp., Schaan



20170801