

HILTI

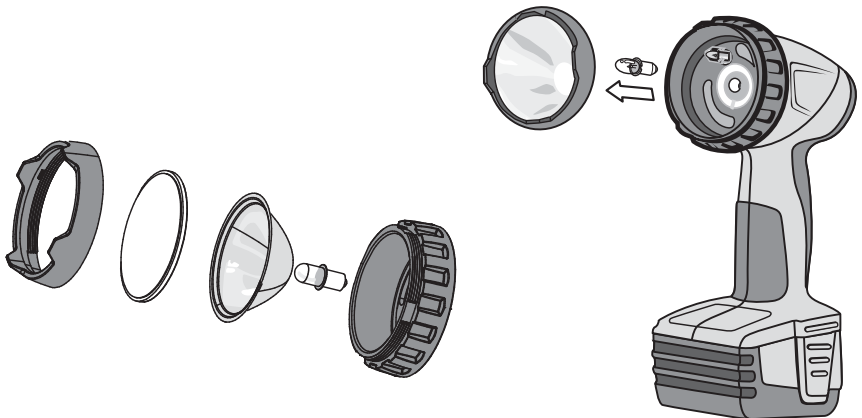
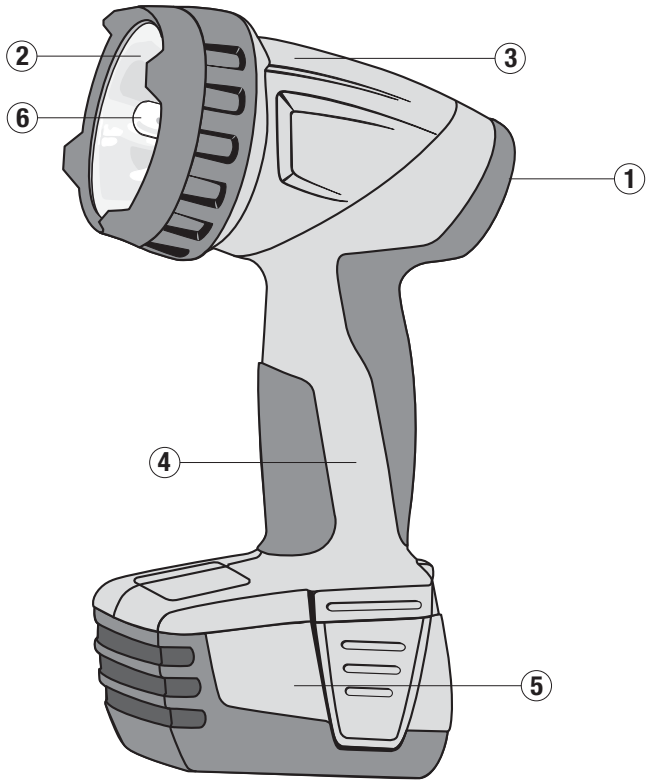
SFL 144-A



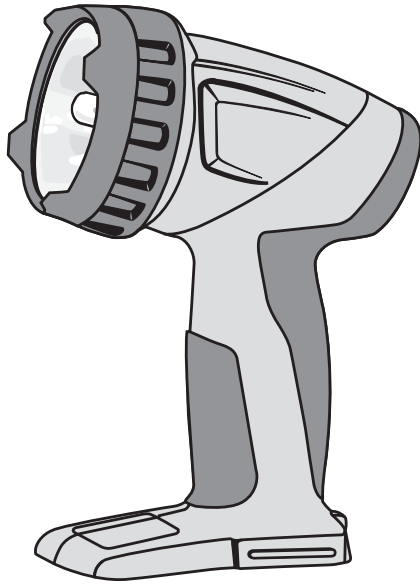
Bedienungsanleitung	de
Operating instructions	en
Mode d'emploi	fr
Istruzioni d'uso	it
Manual de instrucciones	es
Manual de instruções	pt
Gebruiksaanwijzing	nl
Brugsanvisning	da
Bruksanvisning	sv
Bruksanvisning	no
Käyttöohje	fi
Οδηγίες χρήσεως	el
Használati utasítás	hu
Instrukcja obsługi	pl
Инструкция по эксплуатации	ru
Návod k obsluze	cs
Návod na obsluhu	sk
Upute za uporabu	hr
Navodila za uporabo	sl
Ръководство за обслужване	bg
Instrucțiuni de utilizare	ro
Kullanma Talimatı	tr
دليل الاستعمال	ar
Lietošanas pamācība	lv
Instrukcija	lt
Kasutusjuhend	et
Інструкція з експлуатації	uk
取扱説明書	ja
사용설명서	ko
操作說明書	zh
操作说明书	cn



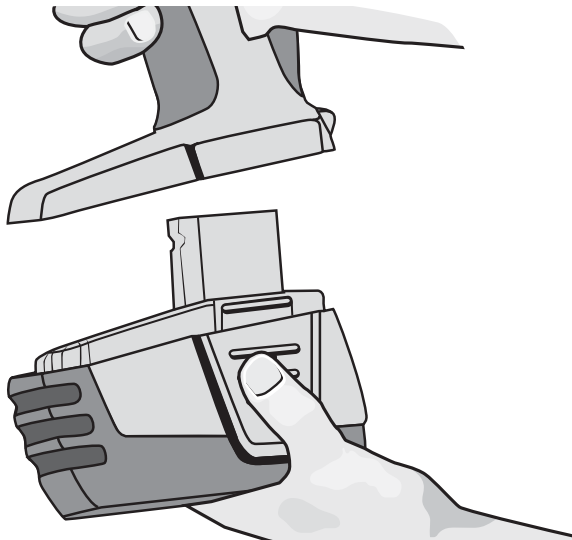
1



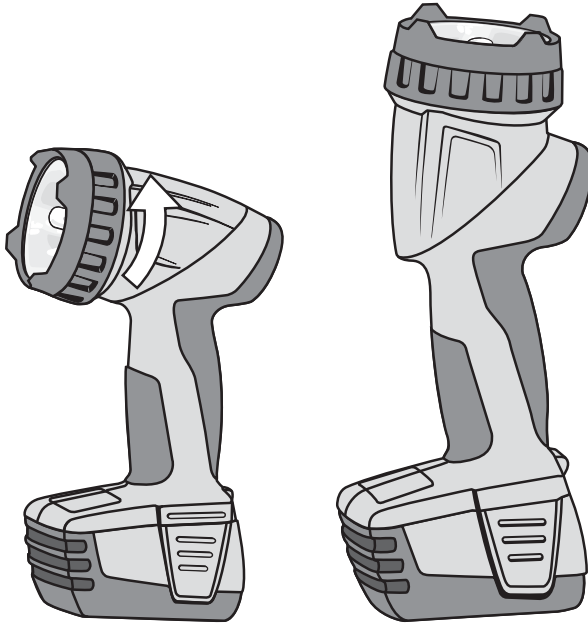
2



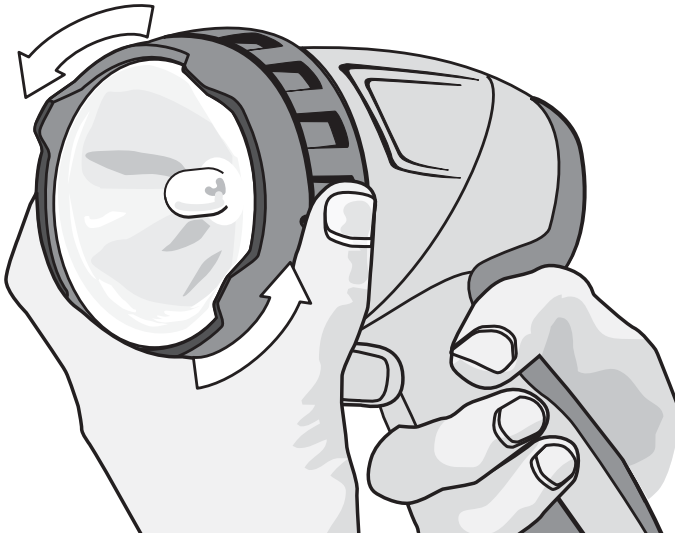
3



4



5



Akkulamppu SFL 144-A

Lue ehdottomasti tämä käyttöohje ennen laitteen käyttämistä.

Säilytä käyttöohje aina laitteen mukana.

Varmista, että käyttöohje on laitteen mukana, kun luovutat laitteen toiselle henkilölle.

Sisällysluettelo	Sivu
1 Yleistä	70
2 Kuvaus	71
3 Lisävarusteet	71
4 Tekniset tiedot	71
5 Turvallisuusohjeet	72
6 Käyttöönotto	72
7 Käyttö	73
8 Huolto ja kunnossapito	73
9 Vianmääritys	74
10 Hävittäminen	74
11 Laitteen valmistajan myöntämä takuu	75
12 EU-vaatimustenmukaisuusvakuutus (originaali)	75

1 Numerot viittaavat kuviin. Tekstiin liittyvät kuvat löydät auki taitettavilta kansisivuilta. Pidä nämä kansisivut auki, kun luet käyttöohjetta.

Tässä käyttöohjeessa sana »laite« tarkoittaa aina akkulamppua SFL 144-A akkuineen.

Laitteen osat, käyttö- ja näyttöelementit **1**

- ① Käyttökytkin
- ② Heijastin
- ③ Lamppupää
- ④ Käsikahva
- ⑤ Akku
- ⑥ Ksenonpolttimo

1 Yleistä

1.1 Varoitustekstit ja niiden merkitys

VAKAVA VAARA

Varoittaa vaaratilanteesta, josta voi seurauksena olla vakava loukkaantuminen tai jopa kuolema.

VAARA

Varoittaa vaaratilanteesta, josta voi seurauksena olla vakava loukkaantuminen tai kuolema.

VAROITUS

Varoittaa vaaratilanteesta, josta voi seurauksena olla loukkaantuminen, vaurioituminen tai aineellinen vahinko.

HUOMAUTUS

Antaa toimintaohjeita tai muuta hyödyllistä tietoa.

1.2 Symboleiden ja muiden huomautusten merkitys

Varoitusymbolit



Yleinen varoitus



Vaara: vaarallisen korkeaa sähköjännite



Vaara: kuuma pinta



Vaara: syövyttäviä aineita

Ohjesymbolit



Käytä suojalaseja

Symbolit



Lue käyttöohje ennen käyttämistä



Volttia



Jätteet toimitettava kierrätykseen

Laitteen tunnistetietojen sijainti

Tyypimerkinnän ja sarjanumeron löydät laitteen tyyppikilvestä. Merkitse nämä tiedot myös käyttöohjeeseen ja ilmoita nämä tiedot aina kun otat yhteyttä Hilti-myyntiedustajaan tai Hilti-asiakaspalveluun.

Tyyppi:

2 Kuvaus

2.1 Tarkoituksenmukainen käyttö

Laite on tarkoitettu työmaavalaistukseen.

Laite on valmistettu korkealaatuisesta, iskunkestävästä muovista. Akku ja laturi eivät sisälly toimituslaajuuteen.

Käytä vain suositeltuja polttimoita.

Älä jätä laitetta pikkulasten ulottuville.

Ota ympäristökäyttäjät huomioon. Älä käytä laitetta paikoissa, joissa on tulipalo- tai räjähdysvaara.

Laitetta saa käyttää vain kuivassa ympäristössä.

Noudata käyttöohjeessa annettuja käyttöä, huoltoa ja kunnossapitoa koskevia ohjeita.

Loukkaantumisaaran välttämiseksi käytä laitteessa vain alkuperäisiä Hilti-lisävarusteita ja -lisälaitteita.

Laitteeseen ei saa tehdä minkäänlaisia muutoksia.

2.2 Litiumioniakun lataustila

LED palaa jatkuvasti	LED vilkkuu	Lataustila C
LED 1,2,3,4	-	$C \geq 75 \%$
LED 1,2,3	-	$50 \% \leq C < 75 \%$
LED 1,2	-	$25 \% \leq C < 50 \%$
LED 1	-	$10 \% \leq C < 25 \%$
-	LED 1	$C < 10 \%$
-	LED 1	Akku ylikuumentunut

3 Lisävarusteet

Nimi	Lyhenn nimi
Laturi litiumioniakuille	C 4/36 tai C 4/36-ACS tai C 4/36-ACS TPS
Akku	B 144/2.6 Li-Ion
Polttimo	Ksenon 14,4 V / 0,8 A
Heijastin	laitteeseen SFL 144-A

4 Tekniset tiedot

Oikeudet teknisiin muutoksiin pidätetään!

Lamppu	Jännite	Polttimo
SFL 144-A	14,4 V	Ksenon 14,4 V / 0,8 A

Akku	B 144/2.6 Li-Ion
Nimellijännite	14,4 V
Kapasiteetti	2,6 Ah
Energiamäärä	37,44 Wh
Paino	0,55 kg
Lämpötilavälvonta	Kyllä
Kennotyyppi	Li-Ion

Akku	B 144/2.6 Li-Ion
Kennojen määrä	4 kpl

5 Turvallisuusohjeet

HUOMAUTUS

Tämän käyttöohjeen eri kappaleissa annettujen turvallisuusohjeiden lisäksi on aina noudatettava seuraavia ohjeita.

5.1 Huolellinen käyttö ja hoito

- Lampun kuuma lasi saattaa syyttää tulipalon, jos sytytyvällä materiaalilla peitetään lampun lasi. **Älä peitä lamppua, älä jätä lamppua päälle ilman valvontaa äläkä koske lampun kuumaan lasiin.**
- Käytä vain valmistajan suosittamia polttimeita.**
- Älä suuntaa lamppua kohti itseäsi tai muita henkilöitä. Sokaistumisvaara on olemassa.**

5.2 Akkukäyttöisten sähkötyökalujen käyttö ja hoito

- Varmista, että laite on kytketty pois päältä ennen kuin kiinnität akun.** Akun asennus sähkötyökaluun, jonka käynnistyskytkin on käyntiasennossa, altistaa onnettomuuksille.
- Pidä akut suojassa korkeilta lämpötiloilta ja avotulelta.** Räjähdyksivaara on olemassa.

- Akkuja ei saa avata, puristaa, kuumentaa yli 80°C:n lämpötilaan tai polttaa.** Muutoin on olemassa tulipalo-, räjähdys- ja syöpymisvaara.
- Varo, ettei kosteutta pääse tunkeutumaan kotelon sisään.** Kotelon sisään päässyt kosteus voi aiheuttaa oikosulun, ja sen seurauksena voi syttyä tulipalo.
- Älä käytä sähkötyökalussa muita kuin juuri tähän sähkötyökaluun hyväksytyjä akkuja.** Muiden akkujen käyttäminen tai muihin käyttötarkoituksiin tarkoitettujen akkujen käyttäminen aiheuttaa tulipalo- ja räjähdysvaaran.
- Ota litiumioniakkujen kuljettamisesta, varastoinnista ja käyttämisestä annetut erityisohjeet huomioon.**
- Varo akun oikosulkemista.** Varmista ennen akun laitteeseen laittamista, että akun liittimissä akussa ja laitteessa ei ole vieraita esineitä. Jos akun liittimiin tulee oikosulku, tulipalo-, räjähdys- ja syöpymisvaara on olemassa.
- Vaurioitunutta akkua (esimerkiksi akkua, jossa on murtumia tai josta on irronnut palasia tai jonka liittimet ovat painuneet sisään tai vääntyneet ulos) ei saa ladata eikä käyttää.**
- Jos akku on liian kuuma koskea, se saattaa olla vaurioitunut. **Aseta kone riittävän etäälle syttyivistä materiaaleista palovaarattomaan paikkaan, jossa voit valvoa konetta ja anna sen jäähtyä.** Akun jäähtyttyä ota yhteys Hilti-huoltoon.

6 Käyttöönotto



6.1 Akun oikea käsittely

HUOMAUTUS

Kylmyys laskee akun tehoa. Käytä työssäsi aina täyteen ladattua akkua. Siten saat akusta irti parhaan tehon. Vaihda ajoissa käyttöön toinen akku. Lataa akku välittömästi, jotta se on käyttövalmis akun seuraavaa vaihtoa varten.

Varastoi akku viileässä ja kuivassa paikassa. Älä koskaan varastoi akkua auringonpaisteessa, lämmittimen päällä tai ikkunan vieressä. Käytetyt akut on hävitettävä ympäristönsuojelumääräysten mukaisesti.

6.2 Akun lataaminen



VAKAVA VAARA

Käytä vain Hilti-akkuja ja Hilti-latureita, jotka on mainittu kohdassa "Lisävarusteet".

6.2.1 Uuden akun ensimmäinen lataaminen

Lataa akku täyteen ennen ensimmäistä käyttämistä.

6.2.2 Jo käytetyn akun lataaminen

Varmista, että akun ulkopinnat ovat puhtaat ja kuivat, ennen kuin lataamista varten laitat akun akulle tarkoitettuun laturiin.

Lue akun lataamisohjeet käytettävän laturin käyttöohjeesta.

Litiumioniakku on aina käyttövalmis, myös osittain ladattuna. LED-merkkivalot ilmaisevat latauksen edistymistä (ks. laturin käyttöohje).

6.3 Akun kiinnittäminen 2 3

VAROITUS

Ennen akun kiinnittämistä varmista, että laite on kytketty pois päältä. Käytä aina vain laitteeseen hyväksytyä Hilti-akkua.

VAROITUS

Varmista ennen laitat akun sähkötyökaluun, että akun liittimissä akussa ja sähkötyökalussa ei ole vieraita esineitä.

1. Työnnä akku alhaaltapäin laitteeseen siten, että se kuultavasti kaksi kertaa naksauttaen lukittuu kiinnitykseensä.
2. **VAROITUS** Laitteesta putoamaan pääsevä akku saattaa vahingoittaa Sinua tai muita. Tarkasta, että akku on kunnolla kiinni laitteessa.

6.4 Akun irrottaminen 2 3

1. Paina kumpaakin vapautuspainiketta.
2. Vedä akku alaspäin irti laitteesta.

7 Käyttö



HUOMAUTUS

Lamputta on ylikuumentumissammutus. Ylikuumentumistilanteessa, esimerkiksi jos heijastin on peitetty, lamppu sammuu automaattisesti.

HUOMAUTUS

Lamppu sammuu automaattisesti, jos akku tyhjentyy. Tarkasta akun lataustila ennen töiden aloittamista.

VAROITUS

Laitteen etuosa saattaa kuumentua erittäin kuumaksi. **Palovammavaara on olemassa.**

7.1 Kytkeminen päälle ja pois päältä

Päälle kytkemiseksi työnnä käyttökytkin asentoon "1". Pois päältä kytkemiseksi työnnä käyttökytkin asentoon "0".

7.2 Lamppupään kääntäminen 4 5

VAROITUS

Älä suuntaa lamppua kohti itseäsi tai muita henkilöitä. Sokaistumisvaara on olemassa.

Voit kääntää lamppupäätä enintään 90°. Ota huomioon, että lamppupäätä voi kääntää vain yhteen suuntaan eli vastapäivään suoraan eteenpäin -asennosta.

8 Huolto ja kunnossapito

VAROITUS

Irrota akku ennen kuin ryhdyt puhdistustöihin, jotta laite ei vahingoissa käynnisty!

8.1 Laitteen hoito

Laitteen ulkokuori on valmistettu iskunkestävästä muovista.

Älä koskaan käytä laitetta, jos sen tuuletusraot ovat tukkeutuneet! Puhdista tuuletusraot varovasti kuivalla harjalla. Varo, ettei laitteen sisään pääse tunkeutumaan vieraita esineitä. Puhdista laitteen ulkopinnat kostealla liinalla säännöllisin välein. Älä käytä puhdistamiseen vesisuihkua, paine- tai höyrypesuria äläkä juoksevaa vettä! Muutoin laitteen sähköturvallisuus vaarantuu. Pidä laitteen kahvat puhtaina öljystä ja rasvasta. Älä käytä silikonia sisältäviä hoitoaineita.

8.2 Li-ioniakun hoito

Varo, ettei kosteutta pääse tunkeutumaan kotelon sisään.

Lataa akku täyteen ennen ensimmäistä käyttämistä. Jotta akku kestäisi mahdollisimman pitkään, lopeta akun purkaminen laitetta käyttämällä heti, kun laitteen teho selvästi heikentyy.

HUOMAUTUS

Jos jatkat laitteen käyttämistä, akun purkaminen lopetetaan automaattisesti ja akun LED-merkkivalo 1 alkaa vilkkua ennen kuin akun kennot tuhoutuvat.

Lataa akku aina vain Li-ioniakulle tarkoitettulla Hilti-laturilla.

HUOMAUTUS

- Akun virkistyslataaminen NiCd- tai NiMH-akkujen tapaan ei ole tarpeen.
- Lataamisen keskeyttäminen ei vaikuta akun kestoikään.
- Voit keskeyttää lataamisen milloin vain akun kestoian siitä kärsimättä. NiCd- tai NiMH-akuista tuttua lataustason muistamisilmiötä ei esiinny.

fi

- Akut on parasta varastoida täyteen ladattuina viileässä ja kuivassa paikassa. Akun varastoiminen korkeissa lämpötiloissa (esimerkiksi ikkunalasin takana) ei ole suositeltavaa, sillä muutoin akun kestoikä lyhenee ja kennojen itsepurkautumistaso nousee.
- Jos akku ei enää saa ladattua täyteen, akun kapasiteetti on laskenut vanhentumisen tai ylikuormituksen seurauksena. Tällaista akkuja voi kyllä vielä käyttää, mutta on järkevää vaihtaa se uuteen.

8.3 Polttimon vaihto 1

1. Kierrä heijastin irti.
2. **VAROITUS Anna polttimon jäähtyä ennen vaihtamista.** Muutoin palovammat ovat mahdollisia. Irrota palanut polttimo.

3. VAROITUS Käytä vain valmistajan suosittamia polttimoita.

Aseta uusi polttimo pitimeensä heijastimen takaa.

8.4 Kunnossapito

VAARA

Sähköosien korjaustyöt saa tehdä ainoastaan ammattitaitoinen erikoiskorjaamo.

Tarkasta säännöllisin välein laitteen ulkoisten osien sekä kaikkien käyttö- ja hallintalaitteiden kunto ja toiminta. Älä käytä laitetta, jos sen osissa on vaurioita tai jos käyttö- ja hallintalaitteet eivät toimi moitteettomasti. Korjauta laite Hilti-huollossa.

8.5 Tarkastus huolto- ja kunnossapitotöiden jälkeen

Huolto- ja kunnossapitotöiden jälkeen on tarkastettava, että kaikki suojavarusteet on asennettu oikein ja että ne toimivat moitteettomasti.

9 Vianmääritys

fi

Vika	Mahdollinen syy	Korjaus
Akku tyhjenee tavallista nopeammin.	Akun kunto ei optimaalinen.	Tarkastuta akku Hilti-huollossa tai vaihda akku.
Akku ei lukuuta paikalleen kuultavasti kaksi kertaa naksauttaen.	Akun korvakkeet likaantuneet.	Puhdista korvakkeet ja lukitse akku paikalleen. Jos ongelma ei poistunut, hakeudu Hilti-huoltoon.

10 Hävittäminen

VAROITUS

Laitteen virheellinen hävittäminen saattaa aiheuttaa seuraavaa: Muoviosien polttamisessa syntyy myrkyllisiä kaasuja, jotka voivat johtaa sairastumisiin. Paristot ja akut saattavat vaurioituaessaan tai kuumentuessaan räjähtää, jolloin ne saattavat aiheuttaa myrkytyksen, palovammoja, syöpymisvammoja ja ympäristön saastumisen. Huolimattomasti hävitetty laite saattaa joutua asiattomien henkilöiden käyttöön, jotka voivat käyttää sitä väärin. He saattavat aiheuttaa vammoja itselleen tai toisille ja saastuttaa ympäristöä.

VAROITUS

Hävitä vialliset akut viipymättä. Pidä ne poissa lasten ulottuvilta. Älä pura akkuja äläkä polta niitä.

VAROITUS

Hävitä vanhat akut maakohtaisten ympäristönsuojelumääräysten mukaisesti tai toimita vanhat akut Hiltille hävitettäväksi.



Hilti-laitteet ja koneet on pääosin valmistettu kierrätyskelppoisista materiaaleista. Kierrätyksen edellytys on materiaalien asianmukainen erottelu. Hilti (Suomi) Oy ottaa vanhat koneet ja laitteet kierrätettäväksi. Lisätietoja saat Hilti-asiakaspalvelusta tai Hilti-myyntiedustajalta.



Koskee vain EU-maita

Älä hävitä sähkötyökaluja tavallisen sekajätteen mukana!

Vanhoja sähkö- ja elektroniikkalaitteita koskevan EU-direktiivin 2002/96/ETY ja sen maakohtaisten sovellusten mukaisesti käytetyt koneet ja laitteet on toimitettava ongelmajätteen keräyspisteeseen ja ohjattava ympäristöystävälliseen kierrätykseen.

11 Laitteen valmistajan myöntämä takuu

Hilti myöntää tuotteelle ostopäivästä lukien materiaali- ja valmistusvirheet kattavan 24 kuukauden takuun. Tämä takuu on voimassa edellyttäen, että tuotetta käytetään, käsitellään, hoidetaan ja puhdistetaan Hiltin käyttöohjeen mukaisesti oikein, ja että tuotteen tekninen kokonaisuus säilyy muuttumattomana, ts. että tuotteessa käytetään ainoastaan alkuperäisiä Hilti-kulutusaineita ja -lisävarusteita sekä -varaosia.

Tämä takuu kattaa vain viallisten osien veloituksettoman korjauksen tai vaihdon. Osat, joihin kohdistuu normaalia kulumista, eivät kuulu tämän takuun piiriin.

Mitään muita vaateita ei hyväksytä, paitsi silloin kun tällainen vastuun rajoitus on laillisesti tehoton. Hilti ei vastaa suorista, epäsuorista, satunnais- tai seurausvahingoista, menetyksistä tai kustannuksista, jotka aiheutuvat tuotteen käytöstä tai soveltumattomuudesta käyttötarkoitukseen. Hilti ei myöskään takaa tuotteen myyntikelpoisuutta tai sopivuutta tiettyyn tarkoitukseen.

Korjausta tai vaihtoa varten tuote ja/tai kyseiset osat on viipymättä vian toteamisen jälkeen toimitettava lähimpään Hilti-huoltoon.

Tämä takuu kattaa kaikki takuuvaihto- ja korjausvelvoitteet Hiltin puolelta ja korvaa kaikki takuita koskevat aikaisemmat tai samanaikaiset selvitykset ja kirjalliset tai suulliset sopimukset.

12 EU-vaatimustenmukaisuusvakuutus (originaali)

Nimi:	Akkulamppu
Tyypimerkintä:	SFL 144-A
Sukupolvi:	01
Suunnitteluvuosi:	2009

Vakuutamme, että tämä tuote täyttää seuraavien direktiivien ja normien vaatimukset: 2004/108/EY, 2006/95/EY, 2006/66/EY, 2011/65/EY, EN 60598-1, EN ISO 12100.

Hilti Corporation, Feldkircherstrasse 100,
FL-9494 Schaan

Paolo Luccini
Head of BA Quality and Process Management
Business Area Electric Tools & Accessories
01/2012

Jan Doongaji
Executive Vice President
Business Unit Power Tools & Accessories
01/2012

Tekninen dokumentaatio:

Hilti Entwicklungsgesellschaft mbH
Zulassung Elektrowerkzeuge
Hiltistrasse 6
86916 Kaufering
Deutschland



Hilti Corporation

LI-9494 Schaan

Tel.: +423 / 234 21 11

Fax: +423 / 234 29 65

www.hilti.com

Hilti = registered trademark of Hilti Corp., Schaan

W 3658 | 0613 | 00-Pos. 1 | 1

Printed in China © 2013

Right of technical and programme changes reserved S. E. & O.

410513 / A3



410513