

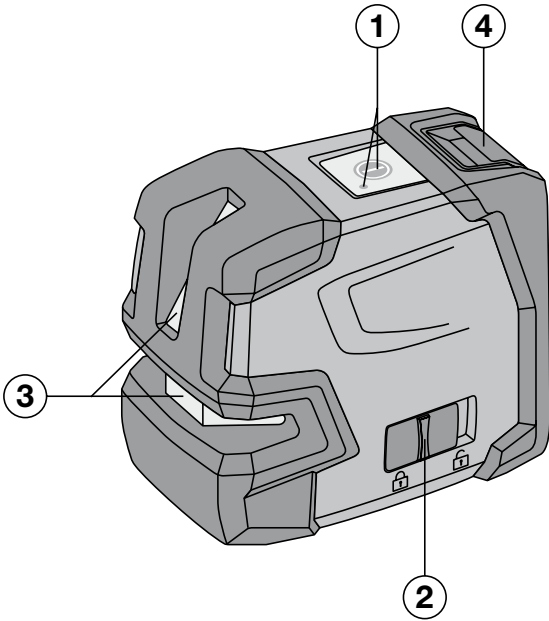
HILTI

PM 2-L

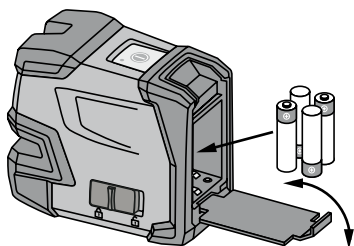


Bedienungsanleitung	de
Operating instructions	en
Mode d'emploi	fr
Istruzioni d'uso	it
Manual de instrucciones	es
Manual de instruções	pt
Gebruiksaanwijzing	nl
Brugsanvisning	da
Bruksanvisning	sv
Bruksanvisning	no
Käyttöohje	fi
Οδηγίες χρήσεως	el
Használati utasítás	hu
Instrukcja obsługi	pl
Инструкция по эксплуатации	ru
Návod k obsluze	cs
Návod na obsluhu	sk
Upute za uporabu	hr
Navodila za uporabo	sl
Ръководство за обслужване	bg
Instrucțiuni de utilizare	ro
Kullanma Talimatı	tr
دليل الاستعمال	ar
Lietošanas pamācība	lv
Instrukcija	lt
Kasutusjuhend	et
ІНСТРУКЦІЯ З ЕКСПЛУАТАЦІЇ	uk
Пайдалану бойынша басшылық	kk

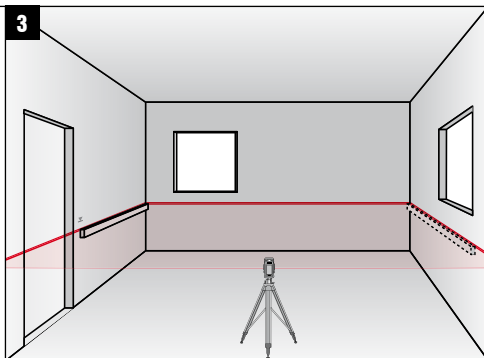




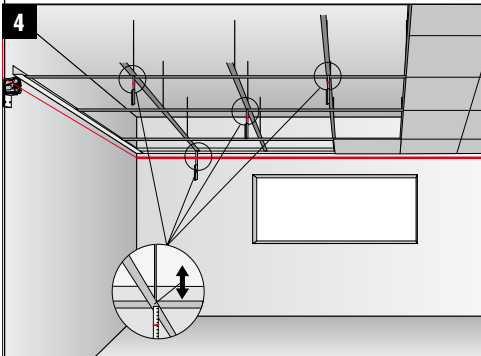
2



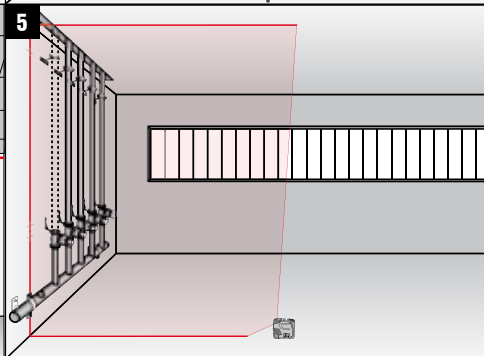
3



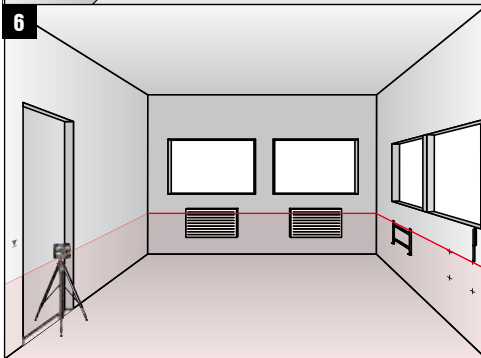
4



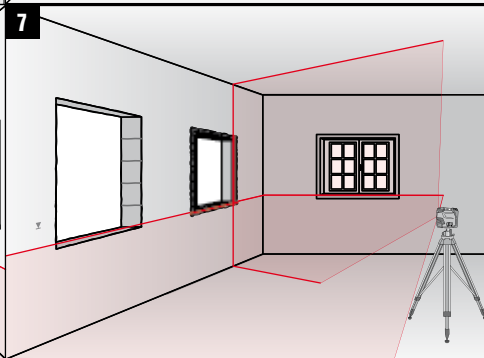
5

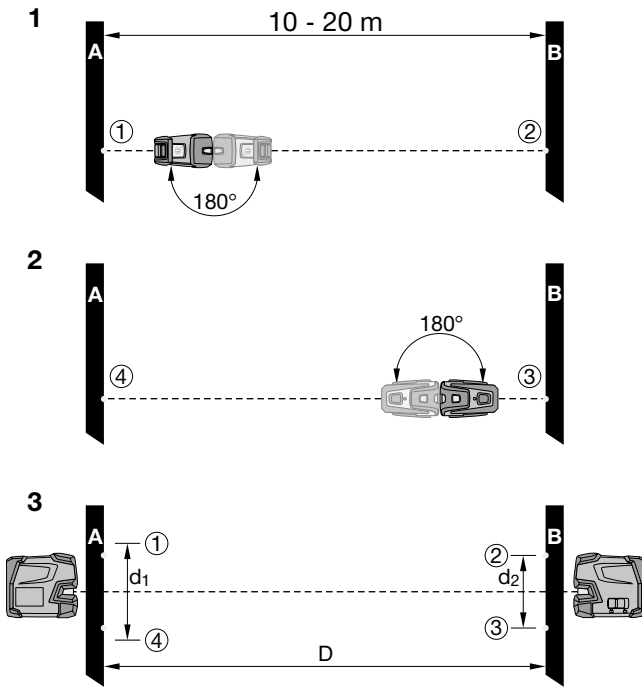
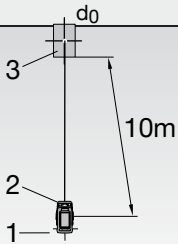
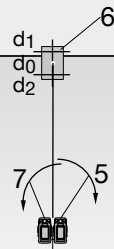


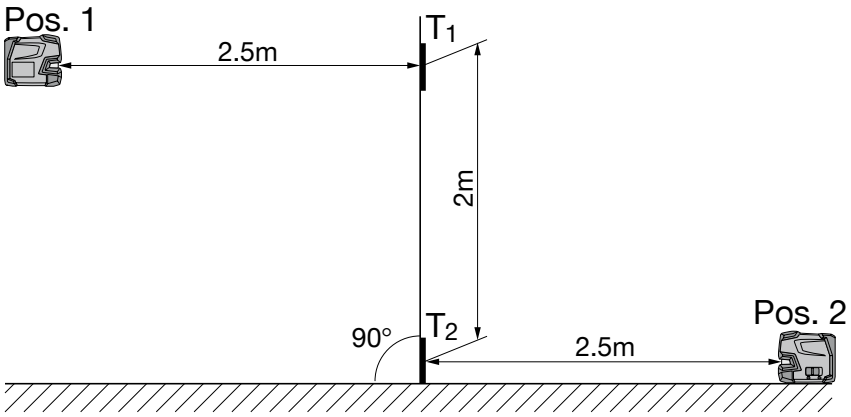
6



7



8**9****10**



ALKUPERÄISET OHJEET

Linjalaser PM 2-L

Lue ehdottomasti tämä käyttöohje ennen laitteen käyttämistä.

Säilytä käyttöohje aina laitteen mukana.

Varmista, että käyttöohje on laitteen mukana, kun luovutat laitteen toiselle henkilölle.

Sisällysluettelo	Sivu
1 Yleistä	98
2 Kuvaus	99
3 Lisävarusteet	100
4 Tekniset tiedot	100
5 Turvallisuusohjeet	101
6 Käyttöönotto	102
7 Käyttö	103
8 Huolto ja kunnossapito	104
9 Vianmääritys	104
10 Hävittäminen	105
11 Laitteen valmistajan myöntämä takuu	105
12 FCC-ohje (koskee Yhdysvaltoja)	106
13 EU-vaatimustenmukaisuusvakuutus (originaali)	106

1 Numerot viittaavat kuviin. Tekstiin liittyvät kuvat löydät auki taitettavilta kansisivuilta. Pidä nämä kansisivut auki, kun luet käyttöohjetta.

Tämän käyttöohjeen tekstissä sana »laite« tarkoittaa aina linjalaseria PM 2-L.

Laitteen osat, käyttö- ja näyttöelementit 1

- 1 Käyttökytkin jossa merkivaliodiodi
- 2 Heilurin lukitusmekanismin liukukytin
- 3 Lasersäteen lähtöaukko
- 4 Paristolokero

1 Yleistä

1.1 Varoitustekstit ja niiden merkitys

VAKAVA VAARA

Varoittaa vaaratilanteesta, josta voi seurauksena olla vakava loukkaantuminen tai jopa kuolema.

VAARA

Varoittaa vaaratilanteesta, josta voi seurauksena olla vakava loukkaantuminen tai kuolema.

VAROITUS

Varoittaa vaaratilanteesta, josta voi seurauksena olla loukkaantuminen, vaurioituminen tai aineellinen vahinko.

HUOMAUTUS

Antaa toimintaohjeita tai muuta hyödyllistä tietoa.

1.2 Symboleiden ja muiden huomautusten merkitys

Varoitussymbolit



Yleinen varoitus

Symbolit



Lue käyttöohje ennen laitteen käyttämistä



Laitteita ja akkuja ei saa hävittää tavallisen sekajätteen mukana.

Laitteessa



Älä katso säteeseen.

Laservaroitusmerkit USA perustuen asetukseen CFR 21 § 1040 (FDA).

Laitteessa



Lasersäteitä. Älä katso säteeseen. Laserluokka 2.
Laservaroitukset perustuen normeihin IEC60825 /
EN60825-1:2007

Laitteen tunnistetietojen sijainti

Tyyppimerkinnän ja sarjanumeron löydät laitteen tyyppikilvestä. Merkitse nämä tiedot myös käyttöohjeeseen ja ilmoita nämä tiedot aina kun otat yhteyttä Hilti-myyntiedustajaan tai Hilti-asiakaspalveluun.

Tyyppi:

Sukupolvi: 01

Sarjanumero:

2 Kuvaus

2.1 Tarkoituksenmukainen käyttö

PM 2-L on itsevaaittava linjalaser, jolla yksi henkilö voi nopeasti ja tarkasti vaaittaa ja tehdä suuntaustyöt. Laitteessa on kaksi lasersädelinjaa (vaaka- ja pystysuunta) ja linjojen ristipiste. Linjojen ja ristipisteen kantomatka on noin 10 m. Kantomatka riippuu ympäristön valoisuudesta.

Laitte on ensisijaisesti tarkoitettu sisätiloissa käytettäväksi eikä se korvaa pyörivää tasolaseria.

Jos laitetta käytetään ulkona, varmista, että työskentelyolosuhteet vastaavat sisätilaa. Mahdollisia käyttökohteita ovat: Pistorasioiden, johtokanavien, lämpöpattereiden sekä asennettävien osien ja laitteiden vaaittaminen.

Alaslaskettujen kattojen vaaittaminen.

Ovien ja ikkunoiden vaaittaminen ja suuntaaminen.

Korkeusmerkkien siirtäminen.

Putkien pystysuuntainen suuntaaminen.

Noudata käyttöohjeessa annettuja käyttöä, huoltoa ja kunnossapittoa koskevia ohjeita.

Laitteeseen ei saa tehdä minkäänlaisia muutoksia.

Loukkaantumista välttämiseksi käytä laitteessa vain alkuperäisiä Hilti-lisävarusteita ja -lisälaitteita.

Laitte ja sen varusteet saattavat aiheuttaa vaaratilanteita, jos kokemattomat henkilöt käyttävät laitetta ohjeiden vastaisesti tai muutoin asiattomasti.

2.2 Ominaisuudet

PM 2-L on kaikkiin suuntiin noin 4°:n rajoissa itsevaaittava.

Itsevaaittusaika on vain noin 3 sekuntia

Jos itsevaaituksen toiminta-alue ylittyy, laitteen lasersäteet vilkkuvat.

PM 2-L on kevyt ja helppokäyttöinen laite, jonka muovikotelo on vankka ja joka kätevästi kokonsa ja pienen painonsa ansiosta on vaivaton kuljettaa.

Laitetta voidaan käyttää lasersäteensiippaajan PMA 31 kanssa.

Laitte kytkeytyy normaalissa käyttötilassa 1 tunnin kuluttua pois päältä. Jatkuva käyttötila voidaan kytkeä päälle painamalla käyttökytkintä neljän sekunnin ajan.

2.3 Linjalaserin toimituslaajuus pahvipakkauksessa

- 1 Linjalaser
- 1 Laitepussi
- 4 Akut / paristot
- 1 Käyttöohje
- 1 Valmistajatodiste

2.4 Käyttöviestit

Merkkivalodioidi	Merkkivalodioidi ei pala.	Laitte on kytketty pois päältä.
	Merkkivalodioidi ei pala.	Paristot ovat tyhjä.
	Merkkivalodioidi ei pala.	Paristot on asennettu väärin.
	Merkkivalodioidi palaa jatkuvasti.	Lasersäde on kytketty päälle. Laitte on käytössä.
	Merkkivalodioidi vilkkuu kaksi kertaa 10 sekunnin välein (heiluri ei lukittuna) tai kaksi kertaa 2 sekunnin välein (heiluri lukittuna).	Paristot ovat lähes tyhjä.
	Merkkivalodioidi vilkkuu.	Laitte on kytketty pois päältä, mutta heiluria ei ole lukittu.
Lasersäde	Lasersäde vilkkuu kaksi kertaa 10 sekunnin välein (heiluri ei lukittuna) tai kaksi kertaa 2 sekunnin välein (heiluri lukittuna).	Paristot ovat lähes tyhjä.
	Lasersäde vilkkuu viisi kertaa ja jää sitten palamaan.	Poiskytkentäautomatiikka on deaktivoitu.
	Lasersäde vilkkuu tiheästi.	Laitteen itsevaaitusta ei tapahdu. (Laitte ei itsevaaitumisalueen rajoissa).
	Lasersäde vilkkuu 2 sekunnin välein.	Käyttötapana taitettu linja. Heiluri on lukittu ja siksi linjat eivät vaaitu.

fi

3 Lisävarusteet

Nimi	Lyhenn nimi	Kuvaus
Jalusta	PMA 20	
Tähtäinlevy	PMA 54/55	
Tähtäinlevy	PRA 50/51	
Lasersäteensiippaaja	PMA 31	
Teleskooppikiinnitystanko	PUA 10	
Yleisadapteri	PMA 78	
Laserlasit	PUA 60	Laserlasit eivät ole lasersuojalasit eivätkä ne suojaa silmiä lasersäteilyltä. Koska lasit haittaavat värinäköä, niitä ei saa käyttää liikenteessä, vaan niitä saa käyttää ainoastaan PM 2-L-laitteella työskenneltäessä.

4 Tekniset tiedot

Oikeudet teknisiin muutoksiin pidätetään!

Linjojen ja ristipisteen kantomatka	Ilman lasersäteensiippaajaa: 10 m (33 ft) Lasersäteensiippaajalla: 30 m (98 ft)
Tarkkuus ¹	±3 mm 10 m matkalla (±0.12 in 33 ft matkalla)
Itsevaaitusaika	3 s (tyypillinen)

¹ Eri tekijät kuten korkeat lämpötilat, kosteus, tärähdys, putoaminen jne. voivat vaikuttaa tarkkuuteen. Ellei muuta ole ilmoitettu, laite on hienosäädetty tai kalibroitu standardiolosuhteissa (MIL-STD-810F).

Laserluokka	Luokka 2, näkyvä, 620 - 690 nm, ±10 nm (EN 60825-1:2007 / IEC 60825 - 1:2007); class II (CFR 21 §1040 (FDA))
Linjan paksuus	Etäisyys 5 m: < 2,2 mm
Itsevaaitusalue	±4° (tyypillinen)
Automaattinen itsekatkaisu	Aktivoituu kun kulunut: 1 h
Käyttötilan näyttö	LED ja lasersäteet
Virtalähde	AA-paristot, Alkaalimangaaniparistot: 4
Käyttöaika	Alkaalimangaaniparisto 2500 mAh, Lämpötila +24 °C (+75 °F): 14 h (tyypillinen)
Käyttölämpötila	Min. -10 °C / Max. +50 °C (+14 - 122 °F)
Varastointilämpötila	Min. -25 °C / Max. +63 °C (-13 - 145 °F)
Pöly- ja roiskevesisuojattu (ei paristokotelo)	IP 54 normina IEC 529
Jalustakierre (laite)	UNC ¹ / ₄ "
Paino	Paristojen kanssa: 510 g (1.12 lbs)
Mitat	65 x 107 x 95 mm (2 1/2 x 4 1/4 x 3 3/4 in)

¹ Eri tekijät kuten korkeat lämpötilat, kosteus, tärähdys, putoaminen jne. voivat vaikuttaa tarkkuuteen. Ellei muuta ole ilmoitettu, laite on hienosäädetty tai kalibroitu standardiolosuhteissa (MIL-STD-810F).

5 Turvallisuusohjeet

VAKAVA VAARA: Lue kaikki turvallisuusohjeet ja käyttöohjeet. Turvallisuus- ja käyttöohjeiden noudattamatta jättäminen saattaa johtaa sähköiskuun, tulipaloon ja/tai vakavaan loukkaantumiseen. Säilytä kaikki turvallisuus- ja käyttöohjeet huolellisesti vastaisen varalle.

5.1 Yleiset turvallisuustoimenpiteet

- Tarkasta laitteen tarkkuus ennen mittauksia / laitteen käyttämistä.
- Laite ja sen varusteet saattavat aiheuttaa vaaratilanteita, jos kokemattomat henkilöt käyttävät laitetta ohjeiden vastaisesti tai muutoin asiattomasti.
- Loukkaantumiskeuhon välttämiseksi käytä laitteessa vain alkuperäisiä Hilti-lisävarusteita ja -lisälaitteita.
- Ole valpas, kiinnitä huomiota työskentelyysi ja noudata tervettä järkeä laitetta käyttäessäsi. Älä käytä laitetta, jos olet väsynyt tai huumeiden, alkoholin tai lääkkeiden vaikutuksen alaisena. Hetkellinenkin varomattomuus laitetta käytettäessä saattaa aiheuttaa vakavia vammoja.
- Laitteeseen ei saa tehdä minkäänlaisia muutoksia.
- Noudata käyttöohjeessa annettuja käyttöä, huoltoa ja kunnossapitoa koskevia ohjeita.
- Älä poista turvalaitteita käytöstä tai irrota laitteessa olevia huomautus- ja varoitustarroja.
- Pidä lapset ja sivulliset loitolla laitetta käyttäessäsi.
- Ota ympäristötekijät huomioon. Älä jätä laitetta sateeseen äläkä käytä laitetta kosteassa tai märässä ympäristössä. Älä käytä laitetta paikoissa, joissa on tulipalo- tai räjähdysvaara.

- Hoida koneesi huolella. Tarkasta, että liikkuvat osat toimivat moitteettomasti eivätkä ole puristuksissa, ja tarkasta myös, ettei koneessa ole murtuneita tai vaurioituneita osia, jotka saattaisivat vaikuttaa haitallisesti koneen toimintaan. Korjauta mahdolliset vikat ennen koneen käyttämistä. Usein loukkaantumisten ja tapaturmien syynä on koneiden laiminlyöty huolto.
- Anna koulutettujen ammattihenkilöiden korjata sähkötyökalusi ja hyväksy korjauksiin vain alkuperäisiä varaosia. Siten varmistat, että sähkötyökalu säilyy turvallisena.
- Putoamisen tai vastaavan mekaanisen rasituksen jälkeen laitteen tarkkuus on tarkastettava.
- Jos laite tuodaan kylmästä tilasta lämpimään tai päinvastoin, laitteen lämpötilan on annettava tasoitua ennen käyttämistä.
- Jos käytät adaptereita ja lisävarusteita, varmista, että laite on aina kunnolla kiinnitetty.
- Jotta vältät virheelliset mittaustulokset, pidä lasersäteen lähtöaukko puhtaana.
- Vaikka laite on suunniteltu kestävämpään rakennustyömaan vaativia olosuhteita, sitä on käsiteltävä varoen kuten muitakin optisia ja elektronisia laitteita (kiikarit, silmälasit, kamera).
- Vaikka laite on suunniteltu kosteustiiviksi, pyyhi laite kuivaksi aina ennen kuin laitat sen kanto-laukkuun.
- Tarkasta tarkkuus useita kertoja käytön aikana.

5.2 Työpaikan asianmukaiset olosuhteet

- a) **Varmista mittauspaikan turvallisuus ja varmista laitetta käyttökuntoon asettaessasi, ettei lasersäde suuntaudu kohti muita ihmisiä tai kohti itseäsi.**
- b) **Vältä hankalia työskentelyasentoja; etenkin jos teet työtä tikkailta. Varmista, että seisot tukevalla alustalla ja säilytät aina tasapainosi.**
- c) **Mittaaminen lasilevyn läpi tai muiden esineiden läheisyydessä voi vääristää mittaustulosta.**
- d) **Varmista, että pystytät laitteen vakaalle alustalle (tärinättömälle alustalle!).**
- e) **Käytä laitetta vain teknisissä tiedoissa eritellyissä käyttöolosuhteissa.**
- f) **Jos samalla työmaalla käytetään useampia laserlaitteita, varmista, että et seikoita oman laitteesi lasersäteitä muiden laitteiden säteisiin.**
- g) **Magneetit saattavat vaikuttaa tarkkuuteen, joten lähistöllä ei saa olla magneetteja. Hilti-yleisadapterin yhteydessä vaikutusta ei ole.**
- h) **Kun käytät säteensiippaajaa, pidä se mahdollisimman tarkasti pystysuorassa säteeseen nähden.**
- i) **Laitetta ei saa käyttää lääketieteellisten laitteiden lähellä.**

5.3 Sähkömagneettinen häiriökestävyys

Vaikka laite täyttää voimassa olevien määräysten tiukat vaatimukset, Hilti ei pysty sulkemaan pois mahdollisuutta, että voimakas häiriösäteily häiritsee laitetta, jolloin seurauksena on virheellisiä toimintoja. Tässä tapauksessa, tai jos olet muuten epävarma, on tehtävä tarkastusmittauksia. Hilti ei myöskään pysty sulkemaan pois mahdollisuutta, että muihin laitteisiin (esimerkiksi lentokoneiden navigointilaitteet) aiheutuu häiriöitä.

5.4 Laserlaiteluokitus laserluokan 2 / class II laitteille

Myyntimallista riippuen laite vastaa laserluokkaa 2 normien IEC60825-1:2007 / EN60825-1:2007 mukaisesti ja CFR 21 § 1040 (FDA) mukaisesti luokkaa II. Laitteen käyttö ei edellytä erityisiä suojavarusteita. Silmäluomien

sulkemisrefleksi suojaa silmiä, jos henkilö katsoo hetkellisesti suoraan säteeseen. Lääkkeet, alkoholi ja muut huumausaineet saattavat heikentää tätä sulkemisrefleksiä. Vältä kuitenkin katsomasta suoraan säteeseen kuten et katsoisi suoraan aurinkoonkaan. Älä suuntaa lasersädettä ihmisiä kohti.

5.5 Sähkön aiheuttamat vaarat



- a) Kun lähetät laitteen, eristä paristot tai irrota ne.
- b) **Ympäristönsuojelun vuoksi vanha laite on aina hävitettävä maakohtaisten ohjeiden mukaisesti. Lisätietoja saat Hilti-asiakaspalvelusta.**
- c) **Paristot tai akut eivät saa joutua lasten käsiin.**
- d) **Älä kuumenna paristoja tai akkuja äläkä heitä niitä avotuleen. Paristot ja akut saattavat räjähtää, tai ilmaan saattaa päästä myrkyllisiä aineita.**
- e) **Älä yritä ladata paristoja.**
- f) **Älä liitä paristoja tai akkuja laitteeseen juottamalla.**
- g) **Älä tyhennä paristoja tai akkuja oikosulkemalla, sillä seurauksena ne saattavat ylikuumentua ja aiheuttaa palovammoja.**
- h) **Älä avaa paristoja tai akkuja äläkä käsittele niitä kovakouraisesti.**
- i) **Älä laita laitteeseen vaurioituneita paristoja tai akkuja.**
- j) **Älä käytä sekaisin uusia ja vanhoja paristoja. Älä käytä sekaisin eri valmistajien paristoja tai tyypiltään erilaisia paristoja.**

5.6 Nesteiden aiheuttamat vaarat

Väärin käyttäminen saattaa aiheuttaa nesteen vuotoa akusta. **Varo koskettamasta tätä nestettä. huuhtelee kosketuskohta vedellä. Jos nestettä pääsee silmiin, huuhtelee silmät runsaalla vedellä ja lisäksi mene lääkäriin.** Ulos vuotava neste saattaa aiheuttaa ärsytystä ja palovammoja.

6 Käyttöönotto



6.1 Paristojen asennus 2

VAKAVA VAARA

Käytä aina uusia paristoja.

1. Avaa paristolokero.
2. Ota paristot esille pakkauksesta ja laita ne laitteeseen.
HUOMAUTUS Laitteessa saa käyttää vain Hiltin suosittelemia paristoja.
3. Tarkasta, että liitit pariston napaisuudeltaan oikeinpäin laitteen pohjassa olevien merkintöjen mukaisesti.
4. Sulje paristolokero. Varmista, että lukitsin lukittuu kunnolla kiinni.



HUOMAUTUS

Jotta tarkkuus on paras mahdollinen, heijasta sädelinja pystysuoralle, tasaiselle pinnalle. Suuntaa laite tällöin 90° kulmaan pintaan nähden.

7.1 Käyttö

7.1.1 Lasersäteiden kytkeminen päälle

- Vapauta heiluri.
- Paina käyttökytkintä kerran tai useamman kerran, kunnes haluamasi käyttötapa on valittuna:
HUOMAUTUS Laite vaihtaa käyttötavasta toiseen alla esitetyssä järjestyksessä, kun painat käyttökytkintä aina uudelleen 5 sekunnin kuluessa, ja kun järjestyksessä on päästy loppuun, aloitetaan taas alusta ensimmäisestä käyttötavasta.
Vaakasuntainen laserlinja
Pystysuuntainen laserlinja
Vaaka- ja pystysuuntaiset laserlinjat

7.1.2 Laitteen / lasersäteiden kytkeminen pois päältä

Paina käyttökytkintä niin kauan, kunnes lasersädetä ei enää näy ja merkkivalodiodei sammuu.

HUOMAUTUS

- Laite voidaan kytkeä pois päältä, jos käyttökytkintä sitä ennen ei vähintään 5 sekunnin aikana ole painettu.
- Laite kytkeytyy automaattisesti pois päältä noin 1 tunnin kuluttua.

7.1.3 Poiskytkentäautomaatiikan kytkeminen pois käytöstä

Pidä käyttökytkin painettuna (noin 4 sekunnin ajan), kunnes lasersäde vilkkahtaa kuittaukseksi viisi kertaa.

HUOMAUTUS

Laite kytkeytyy pois päältä, kun painat käyttökytkintä tai kun paristot tyhjentyvät.

7.1.4 Taitetun linjan toiminto

Lukitse heiluri.
Laite ei ole vaaitettu.
Lasersäde/-säteet vilkkuvat kahden sekunnin rytmissä.

7.1.5 Käyttö lasersäteensiippajaan PMA 31 kanssa

Lisätietoja löydät lasersäteensiippajaan PMA 31 käyttöohjeesta.

7.2 Käyttöesimerkkejä

7.2.1 Korkomerkkien siirtäminen **3**

7.2.2 Laskettujen kattojen suuntaus **4**

7.2.3 Putkien pystysuuntainen suuntaus **5**

7.2.4 Lämmityspattereiden suuntaaminen **6**

7.2.5 Oven tai ikkunan karmin suuntaaminen **7**

7.3 Tarkastus

7.3.1 Vaakasuntaisen lasersäteen vaiituksen tarkastus **8**

- Aseta laite tasaiselle ja vaakasuoralle pinnalle noin 20 cm:n etäisyydelle seinästä (A) ja suuntaa lasersäde seinään (A).
- Merkitse laserlinjojen ristipiste ristillä (1) seinään (A).
- Käännä laitetta 180° ja merkitse laserlinjojen ristipiste ristillä (2) vastapäiseen seinään (B).
- Aseta laite tasaiselle ja vaakasuoralle pinnalle noin 20 cm:n etäisyydelle seinästä (B) ja suuntaa lasersäde seinään (B).
- Merkitse laserlinjojen ristipiste ristillä (3) seinään (B).
- Käännä laitetta 180° ja merkitse laserlinjojen ristipiste ristillä (4) vastapäiseen seinään (A).
- Mittaa etäisyys d1 pisteiden (1) ja (4) välillä ja etäisyys d2 pisteiden (2) ja (3) välillä.
- Merkitse linjojen d1 ja d2 keskipiste.
Jos vertailupisteet 1 ja 3 ovat keskipisteen eri puolilla, vähennä arvo d2 arvosta d1.
Jos vertailupisteet 1 ja 3 ovat keskipisteen samalla puolella, laske arvot d1 ja d2 yhteen.
- Jaa tulos huoneen pituuden kaksinkertaisella arvolla.
Suurin sallittu virhe on 3 mm.

7.3.2 Vaakasuntaisen linjan tarkkuuden tarkastus **9 10**

- Pystytä laite vähintään 10 m pitkän huoneitilan reunaan.
HUOMAUTUS Lattian pitää olla tasainen ja vaakasuora.
- Kytke kaikki lasersäteet päälle.
- Kiinnitä tähtäinlevy vähintään 10 metrin päähän laitteesta siten, että laserlinjojen ristipiste osuu tähtäinlevyn keskikohtaan (d0) ja että tähtäinlevyn pystysuuntainen linja kulkee tarkasti pystysuuntaisen laserlinjan keskikohdan kautta.
- Käännä laitetta 45° ylhäältä päin katsottuna myötäpäivään.
- Merkitse sitten tähtäinlevyn piste (d1), jossa vaakasuntainen laserlinja osuu tähtäinlevyn pystysuuntaiseen linjaan.
- Käännä laitetta nyt 90° vastapäivään. Vertailupisteen pitää pysyä vertailuristin keskikohdassa.
- Merkitse sitten tähtäinlevyn piste (d2), jossa vaakasuntainen laserlinja osuu tähtäinlevyn pystysuuntaiseen linjaan.

8. Mittaa seuraavat pystysuuntaiset etäisyydet: d0-d1, d0-d2 ja d1-d2.
HUOMAUTUS Suurin mitattu pystysuuntainen etäisyys saa olla enintään 5 millimetriä mittaamatkan ollessa 10 metriä.

7.3.3 Pystysuuntaisen linjan tarkastus

1. Aseta laite noin 2 metrin korkeudelle.
2. Kytke laite päälle.
3. Aseta ensimmäinen tähtäinlevy T1 (pystysuuntainen) 2,5 metrin etäisyydelle laitteesta samalle korkeudelle (2 m), siten, että vaakasuora lasersäde osuu tähtäinlevyyn ja merkitse tämä kohta.

4. Aseta nyt toinen tähtäinlevy (T2) 2 metriä alemmas kuin ensimmäinen tähtäinlevy siten, että pystysuora lasersäde osuu tähtäinlevyyn ja merkitse tämä kohta.
5. Merkitse kohta 2 testirakenteen vastakkaiselle puolelle (peilikuvana) lasersäteen linjalte lattiassa 5 metrin etäisyydelle laitteesta.
6. Aseta nyt laite juuri merkitsemääsi kohtaan 2 lattialle. Suuntaa lasersäde tähtäinlevyihin T1 ja T2 siten, että lasersäde osuu tähtäinlevyihin keskilinjan lähellä.
7. Lue etäisyys D1 ja D2 kummastakin tähtäinlevystä ja laske erotus (D = D1 - D2).

HUOMAUTUS Varmista, että tähtäinlevyt ovat toisiinsa nähden samansuuntaiset ja samalla vaakasuoralla tasalla. (Vaakasuntainen suuntaaminen voi aiheuttaa mittavirheen).

Jos erotus D on yli 3 millimetriä, laite on säädettävä uudelleen Hilti-huollossa.

8 Huolto ja kunnossapito

8.1 Puhdistaminen ja kuivaaminen

1. Puhalla pöly pois lasipinnoilta.
2. Älä koske lasipintoihin sormilla.
3. Käytä puhdistamiseen vain puhdasta ja pehmeää kangasta; tarvittaessa kostuta kangas puhtaalla alkoholilla tai vähällä vedellä.

HUOMAUTUS Älä käytä muita nesteitä, sillä ne saattavat vaurioittaa muoviosia.

4. Ota huomioon laitteen varastointilämpötilat, etenkin talvisin ja kesäisin, jos säilytät laitetta autossa (-25 °C ... +60 °C).

8.2 Varastointi

Poista kostunut laite laatikosta tai laukusta. Anna laitteen, kuljetuslaukun ja lisävarusteiden kuivua (enintään lämpötilassa 63 °C / 145 °F) ja puhdista ne. Pakkaa laite ja varusteet laatikkoonsa tai laukkuunsa vasta kun ne ovat kuivuneet, ja varastoi ne sitten kuivassa paikassa.

Tarkasta laitteen tarkkuus tarkastusmittauksella pitkäaikaisen säilytyksen tai kuljetuksen jälkeen.

Jos jätät laitteen pitemmäksi aikaa käyttämättä, poista paristot laitteesta. Paristojen vuodot saattavat vaurioittaa laitetta.

8.3 Kuljettaminen

Kuljeta tai lähetä laite aina Hilti-kuljetuslaukussa tai muussa vastaavan laatuissa pakkauksessa.

VAROITUS

Lähetä laite aina ilman paristoja / akkua.

8.4 Hilti-kalibrointipalvelu

Suosittellemme, että tarkastutat laitteet Hilti-kalibrointihuollossa säännöllisin välein, jotta laitteiden normien mukainen luotettavuus ja vaatimustenmukaisuus on varmaa.

Hilti-kalibrointihuollon voit teettää milloin vain, mutta suositamme kuitenkin sen teettämistä vähintään kerran vuodessa.

Kalibroinnin yhteydessä tarkastetaan, että tarkastettu laite tarkastuspäivänä vastaa käyttöohjeessa mainittuja spesifikaatioita ja teknisiä tietoja.

Jos laitteessa on poikkeamia valmistajan tietoista, käytetyt mittauslaitteet säädetään uudelleen. Hienosäätämisen ja tarkastuksen jälkeen laitteeseen kiinnitetään kalibrointimerkki ja laitteen mukaan annetaan kalibrointitodistus, jossa kirjallisesti vakuutetaan laitteen olevan valmistajan tietojen mukainen.

Kalibrointitodistuksen tarvitsevat kaikki yritykset, jotka ovat saaneet ISO 900X -sertifikaatin.

Lisätietoja saat lähimmältä Hilti-edustajalta.

9 Vianmääritys

Vika	Mahdollinen syy	Korjaus
Laitetta ei saa kytkettyä päälle.	Paristo on tyhjä.	Vaihda paristo.
	Paristo on liitetty väärinpäin.	Liitä paristo oikein.
	Paristokotelo ei ole suljettu.	Sulje paristokotelo.
	Laite tai käyttökytkin rikki.	Korjauta laite Hilti-huollossa.

Vika	Mahdollinen syy	Korjaus
Yksittäiset lasersäteet eivät toimi.	Laserlähde tai laserohjaus ei toimi.	Korjauta laite Hilti-huollossa.
Laitteen saa kytkettyä päälle, mutta lasersädetä ei näy.	Laserlähde tai laserohjaus ei toimi. Lämpötila on liian korkea tai alhainen.	Korjauta laite Hilti-huollossa. Anna laitteen jäähtyä tai lämmetä.
Automaattinen vaaitus ei toimi.	Laitte on asetettu liian viistolle pinnalle. Kallistustunnistin rikki.	Aseta laite suoraan. Korjauta laite Hilti-huollossa.

10 Hävittäminen

VAARA

Laitteen virheellinen hävittäminen saattaa aiheuttaa seuraavaa:

Muoviosien polttamisessa syntyy myrkyllisiä kaasuja, jotka voivat johtaa sairastumisiin.

Paristot saattavat vaurioituaessaan tai kuumentuessaan räjähtää, jolloin ne saattavat aiheuttaa myrkytyksen, palovammoja, syöpymisvammoja ja ympäristön saastumisen.

Huolimattomasti hävitetty laite tai kone saattaa joutua asiattomien henkilöiden käyttöön, jotka voivat käyttää sitä väärin. He saattavat aiheuttaa vammoja itselleen tai toisille ja saastuttaa ympäristöä.



Hilti-työkalut, -koneet ja -laitteet on pääosin valmistettu kierrätyskelpoisista materiaaleista. Kierrätyksen edellytys on materiaalin asianmukainen erottelu. Hilti (Suomi) Oy ottaa vanhat koneet ja laitteet kierrätettäviksi. Lisätietoja saat Hilti-asiakaspalvelusta tai Hilti-myyntiedustajalta.



Koskee vain EU-maita

Älä hävitä elektronisia mittalaitteita tavallisen sekajätteen mukana!

Sähkö- ja elektroniikkalaiteromua koskevan EU-direktiivin ja sen maakohtaisten sovellusten mukaisesti käytetyt sähkötyökalut on toimitettava erilliskeräyspisteeseen ja ohjattava ympäristöystävälliseen kierrätykseen.



Hävitä käytetyt paristot ja akut maakohtaisten lakimääräysten mukaisesti

11 Laitteen valmistajan myöntämä takuu

Hilti takaa, ettei toimitetussa tuotteessa ole materiaali- tai valmistusvikoja. Tämä takuu on voimassa edellyttäen, että tuotetta käytetään, käsitellään, hoidetaan ja puhdistetaan Hiltin käyttöohjeen mukaisesti oikein, ja että tuotteen tekninen kokonaisuus säilyy muuttumattomana, ts. että tuotteessa käytetään ainoastaan alkuperäisiä Hilti-kulutusaineita ja -lisävarusteita sekä -varaosia.

Tämä takuu kattaa viallisten osien veloituksettoman korjauksen tai vaihdon tuotteen koko käyttöajan ajan. Osat, joihin kohdistuu normaalia kulumista, eivät kuulu tämän takuun piiriin.

Mitään muita vaateita ei hyväksytä, paitsi silloin kun tällainen vastuun rajoitus on laillisesti tehoton. Hilti ei

vastaa suorista, epäsuorista, satunnais- tai seurausvahingoista, menetyksistä tai kustannuksista, jotka aiheutuvat tuotteen käytöstä tai soveltumattomuudesta käyttötarkoitukseen. Hilti ei myöskään takaa tuotteen myyntikelpoisuutta tai sopivuutta tiettyyn tarkoitukseen.

Korjausta tai vaihtoa varten tuote ja/tai kyseiset osat on viipymättä vian toteamisen jälkeen toimitettava lähimpään Hilti-huoltoon.

Tämä takuu kattaa kaikki takuuvaihto- ja korjauspalvelut Hiltin puolelta ja korvaa kaikki takuita koskevat aikaisemmat tai samanaikaiset selvitykset ja kirjalliset tai suulliset sopimukset.

12 FCC-ohje (koskee Yhdysvaltoja)

VAROITUS

Tämä laite on testattu ja sen on todettu olevan luokan B digitaalilaitteelle asetettujen rajojen sisällä FCC-määräysten osan 15 mukaisesti. Nämä raja-arvot alittavissa laitteissa katsotaan olevan riittävä suoja häiritsevältä säteilyltä asutusalueilla käytettäessä. Tämän tyyppiset laitteet synnyttävät ja käyttävät korkeataajuuksia ja voivat myös säteillä niitä. Ne voivat siksi ohjeiden vastaisesti asennettaessa tai käytettäessä aiheuttaa radio- ja televisiovastaanoton häiriöitä.

Häiriöttömyyttä ei voida taata kaikissa asennuksissa. Jos laite aiheuttaa radio- tai televisiovastaanotossa häiriöitä,

jotka voidaan määrittää kytkemällä laite päälle ja pois päältä, häiriön poistamiseen suositellaan seuraavia toimenpiteitä:

Suuntaa antenni uudelleen tai vaihda sen paikkaa.

Siirrä laite kauemmaksi vastaanottimesta.

Ota yhteys jälleenmyyjään tai radio-/TV-asentajaan.

HUOMAUTUS


Ilman Hiltin erillistä lupaa tehdyt muutokset voivat aiheuttaa laitteen käyttöhyväksynnän raukeamisen.

13 EU-vaatimustenmukaisuusvakuutus (originaali)

Nimi:	Linjalaser
Tyypimerkintä:	PM 2-L
Sukupolvi:	01
Suunnitteluvuosi:	2012

Vakuutamme, että tämä tuote täyttää seuraavien direktiivien ja normien vaatimukset: 2004/108/EY, 2006/95/EY, 2011/65/EY, EN ISO 12100.

Hilti Corporation, Feldkircherstrasse 100,
FL-9494 Schaan



Paolo Luccini

Head of BA Quality and Process Management
Business Area Electric Tools & Accessories
04/2012



Matthias Gillner

Executive Vice President
Business Area Electric Tools & Accessories
04/2012

Tekninen dokumentaatio:

Hilti Entwicklungsgesellschaft mbH
Zulassung Elektrowerkzeuge
Hiltistrasse 6
86916 Kaufering
Deutschland



Hilti Corporation

LI-9494 Schaan

Tel.: +423/234 21 11

Fax: +423/234 29 65

www.hilti.com

Hilti = registered trademark of Hilti Corp., Schaan

W 4209 | 0213 | 00-Pos. 1 | 1

Printed in China © 2013

Right of technical and programme changes reserved S. E. & O.

2049117 / A3



2049117