

HILTI

PMP 45

Operating instructions

en

Brugsanvisning

da

Bruksanvisning

sv

Bruksanvisning

no

Käyttöohje

fi

Kasutusjuhend

et

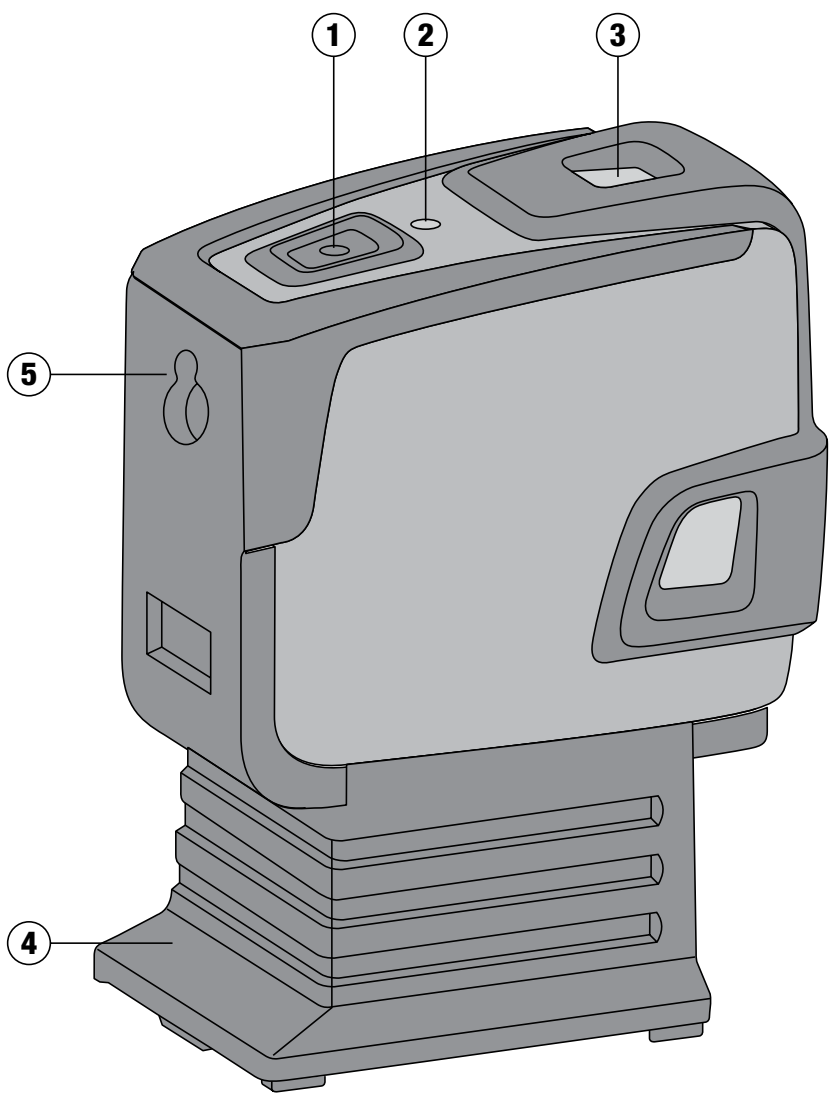
Instrukcija

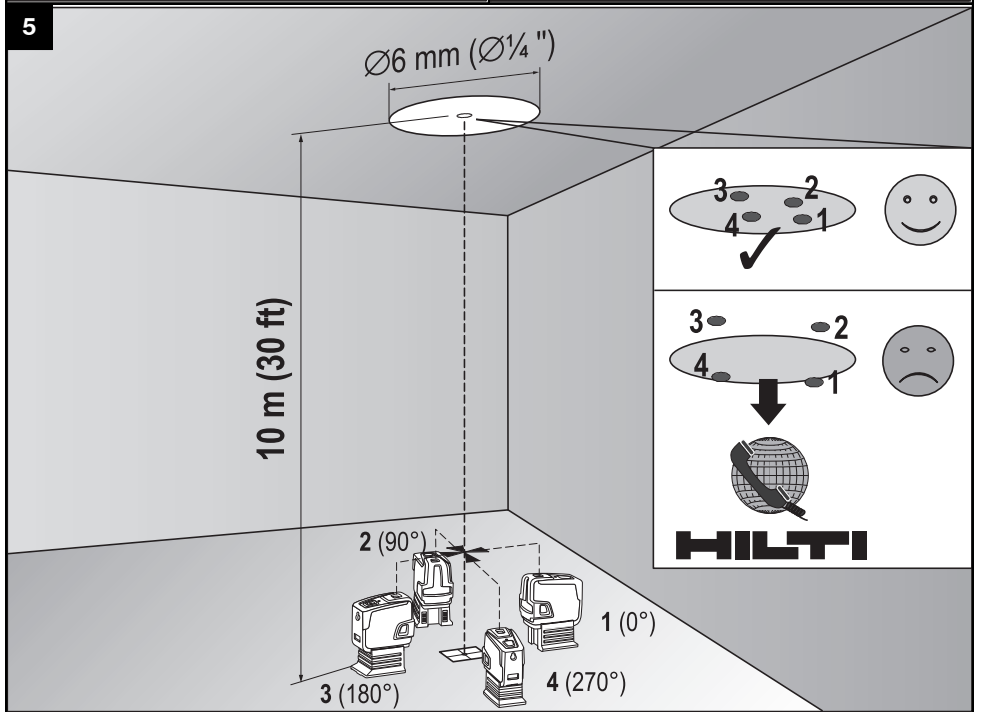
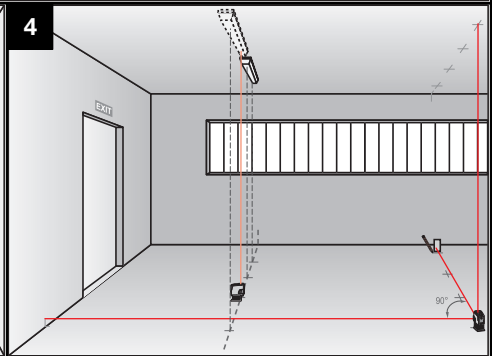
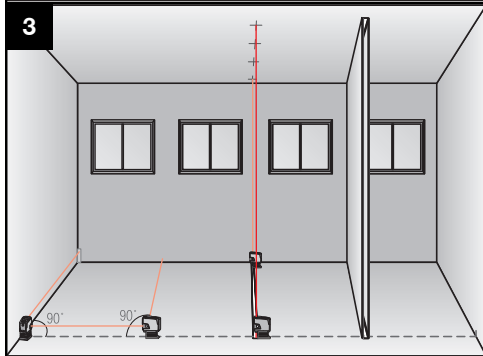
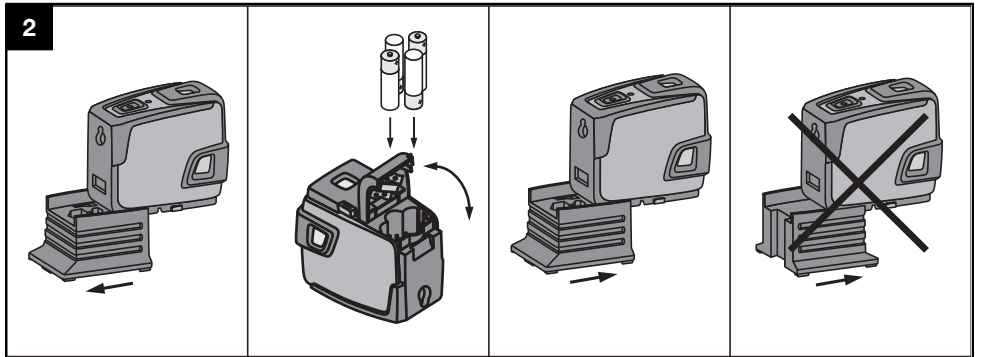
lt

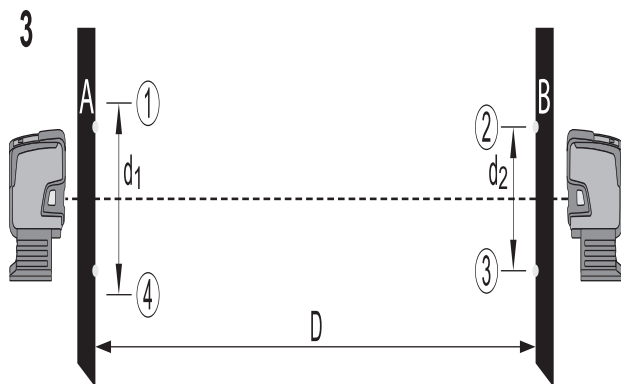
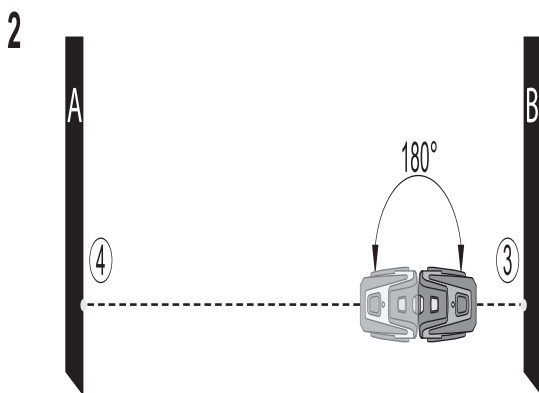
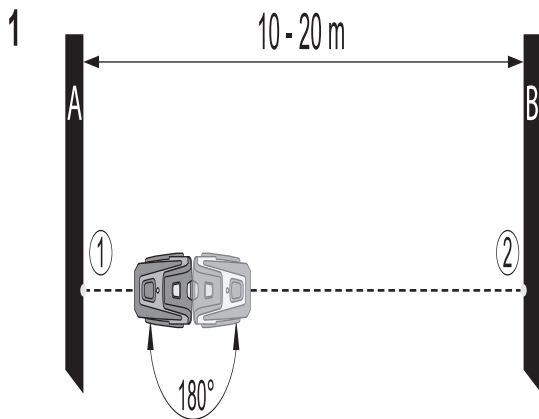
Lietošanas pamācība

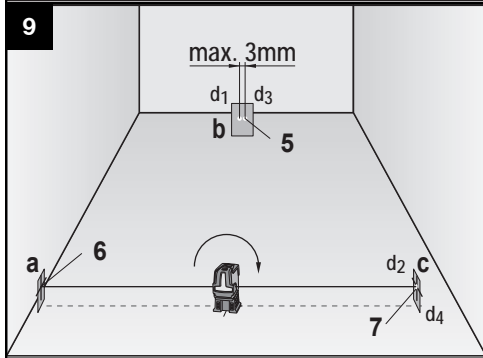
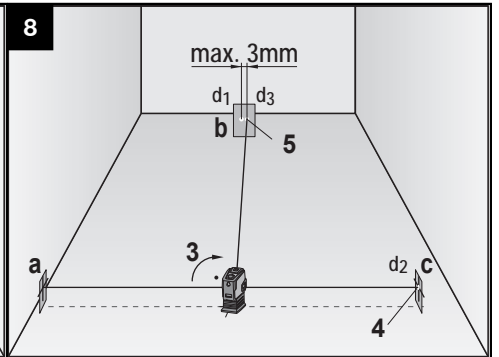
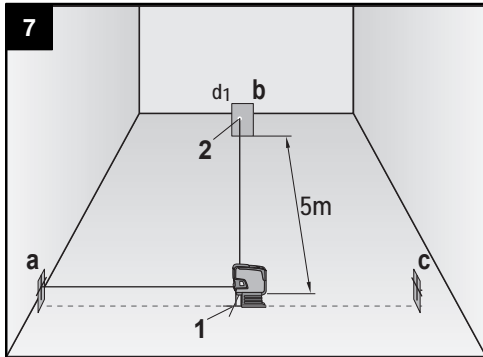
lv











PMP 45 Punktlaser

da

Læs brugsanvisningen grundigt igennem, inden instrumentet tages i brug.

Opbevar altid brugsanvisningen sammen med instrumentet.

Sørg for, at brugsanvisningen altid følger med ved overdragelse af instrumentet til andre.

Indholdsfortegnelse	side
1 Generelle anvisninger	10
2 Beskrivelse	11
3 Tilbehør	12
4 Tekniske specifikationer	12
5 Sikkerhedsanvisninger	13
6 Ibrugtagning	14
7 Betjening	14
8 Rengøring og vedligeholdelse	15
9 Fejlsøgning	16
10 Bortskaffelse	16
11 Producentgaranti - instrumenter	17
12 EF-overensstemmelseserklæring (original)	17

1 Tallene henviser til billeder. Billederne finder du i til-lægget til brugsanvisningen.

I denne brugsanvisning betegner »instrumentet« altid punktlaser PMP 45.

Instrumentets dele 1

- 1 Tænd/sluk-knap
- 2 Lysdiode
- 3 Pendul
- 4 Aftagelig fod
- 5 Ophæng

1 Generelle anvisninger

1.1 Signalfarver og deres betydning

FARE

Står ved en umiddelbart truende fare, der kan medføre alvorlige kvæstelser eller døden.

ADVARSEL

Advarer om en potentielt farlig situation, der kan forårsage alvorlige personskader eller døden.

FORSIGTIG

Advarer om en potentielt farlig situation, der kan forårsage lettere personskader eller materielle skader.

BEMÆRK

Står ved anvisninger om brug og andre nyttige oplysninger.

1.2 Forklaring af piktogrammer og yderligere anvisninger

Advarselssymboler



Generel fare

Symboler



Læs brugsanvisningen før brug



Instrumenter og batterier må ikke bortskaffes som almindeligt affald.



Laserklasse II iht. CFR 21, § 1040 (FDA)



Laser, klasse 2 iht. EN 60825-3:2007

Placering af identifikationsoplysninger på instrumentet

Typebetegnelse og serienummer fremgår af instrumentets typeskilt. Skriv disse oplysninger i brugsanvisningen,

og henvis til disse, når du henvender dig til vores kundeservice eller værksted.

Type:

Serienummer:

2 Beskrivelse

2.1 Bestemmelsesmæssig anvendelse

PMP 45 er en selvsnivellerende punkt laser, som kan betjenes af én person. Med denne punkt laser kan man hurtigt og præcist foretage pejlinger, overføre en vinkel på 90°, nivellere horisontalt og gennemføre justeringsarbejde. Instrumentet har fem laserstråler, som stemmer overens med hinanden (stråler med det samme udgangspunkt). Alle stråler har samme rækkevidde på 30 m (rækkevidden er afhængig af lysstyrken i omgivelserne).

Instrumentet er først og fremmest beregnet til indendørs brug, til beregning og kontrol af vertikale linjer, udligningslinjer samt til markering af pejlepunkter.

Ved udendørs brug skal man sikre sig, at rammebetingelserne svarer til dem for indendørs brug. For eksempel:

Markering af position for skillevægge (i ret vinkel og vertikalt plan).

Justering af anlægsdele/installationer og andre strukturelementer i tre akser.

Kontrol og overførsel af rette vinkler.

Overførsel af punkter, der er markeret på gulvet, til loftet.

Det er ikke tilladt at modificere eller tilføje ekstra dele til instrumentet.

Overhold forskrifterne i denne brugsanvisning med hensyn til drift, pleje og vedligeholdelse.

Brug kun originalt Hilti-tilbehør og -værktøj for at undgå ulykker.

Der kan opstå farlige situationer ved anvendelse af instrumentet og det tilhørende udstyr, hvis det anvendes af personer, der ikke er blevet undervist i dets brug, eller hvis det ikke anvendes korrekt i henhold til forskrifterne i denne brugsanvisning.

2.2 Egenskaber

Stor nøjagtighed for de horisontale stråler og pejlestrålerne (± 3 mm pr. 10 m).

Selvsnivellerende i alle retninger inden for $\pm 5^\circ$.

Kort selvsnivellerings tid: ~3 sekunder

Hvis selvsnivelleringsområdet overskrides, blinker laserstrålerne til advarsel.

PMC 45 udmærker sig ved at være let at betjene, let at anvende, sit robuste plasthus, og det er let at transportere på grund af sin kompakte størrelse og lave vægt.

Instrumentet slukkes i normal tilstand efter 15 minutter. Kontinuerlig drift kan aktiveres ved at holde tænd-/sluk-knappen nede i 4 sekunder.

2.3 Driftsmeddelelser

Lysdiode	Lysdioden lyser ikke.	Instrumentet er slukket.
	Lysdioden lyser ikke.	Batterierne er flade.
	Lysdioden lyser ikke.	Batterierne er sat forkert i.
	Lysdioden lyser konstant.	Laserstrålen er tilkoblet. Der er tændt for instrumentet.
	Lysdioden blinker to gange hvert 10. sekund.	Batterierne er næsten flade.
Laserstråle	Laserstrålen blinker to gange hvert 10. sekund.	Batterierne er næsten flade.
	Laserstrålen blinker hurtigt.	Instrumentet kan ikke nivellere sig selv.

2.4 Leveringsomfang, punkt laser i en papkasse

- 1 Punkt laser PMP 45
- 1 Taske
- 4 Batterier
- 1 Brugsanvisning
- 1 Producentcertifikat

da

3 Tilbehør

Betegnelse	Kort betegnelse	Beskrivelse
Stativ	PMA 20	
Måltavle	PMA 54/55	
Magnetholder	PMA 74	
Teleskopklemstang	PUA 10	
Hurtigklemme	PMA 25	
Universaladapter	PMA 78	
Hilti-kuffert	PMA 62	
Laserbriller	PUA 60	Laserbrillerne er ikke laserbeskyttelsesbriller, og de beskytter ikke øjnene mod laserstråler. Brillerne må ikke bruges i trafikken, da de begrænser farvesynet. Brillerne må kun bruges ved arbejde med PMP'en.

4 Tekniske specifikationer

Ret til tekniske ændringer forbeholdes!

Rækkevidde punkter	30 m (98 fod)
Præcision ¹	±2 mm over 10 m (±0,08" over 33 ft)
Selvnivelleringsetid	3 sek. (typisk)
Laserklasse	Klasse 2, synlig, 620-690 nm, ±10 nm (EN 60825-3:2007 / IEC 60825 - 3:2007); class II (CFR 21 §1040 (FDA))
Strålediameter	Afstand 5 m: < 4 mm Afstand 20 m: < 16 mm
Selvnivelleringsområde	±5° (typisk)
Automatisk selvfrakobling	aktiveret efter: 15 min
Driftstilstandsindikator	Lysdioder og laserstråler
Strømforsyning	AA-celler, Alkalimangan-batterier: 4
Driftstid	Alkalimangan-batteri 2.500 mAh, Temperatur +25 °C (+77°F): 30 h (typisk)
Arbejdstemperatur	Min. -10 °C / Maks. +50 °C (+14 til 122° F)
Opbevaringstemperatur	Min. -25 °C / Maks. +63 °C (-13 til 145 °F)
Støv- og stænkvangsbeskyttet (undtagen batterirum)	IP 54 iht. IEC 529
Stativgevind (instrument)	UNC1/4"
Stativgevind (fod)	BSW 5/8" UNC 1/4"
Vægt	med fod og uden batterier: 0,413 kg (0,911 lbs)
Mål	med fod: 140 mm X 73 mm X 107 mm uden fod: 96 mm X 65 mm X 107 mm

¹ Påvirkninger som f.eks. høje temperaturudsving, fugt, stød, fald, etc. kan have indflydelse på præcisionen. Medmindre andet fremgår, er instrumentet justeret eller kalibreret under omgivende standardbetingelser (MIL-STD-810F).

5 Sikkerhedsanvisninger

Ud over de sikkerhedstekniske forskrifter i de enkelte afsnit i denne brugsanvisning skal følgende retningslinjer altid overholdes.

5.1 Generelle sikkerhedsforanstaltninger

- a) Kontrollér instrumentets nøjagtighed, før du foretager målinger eller tager instrumentet i brug.
- b) Der kan opstå farlige situationer ved anvendelse af instrumentet og det tilhørende udstyr, hvis det anvendes af personer, der ikke er blevet undervist i dets brug, eller hvis det ikke anvendes korrekt i henhold til forskrifterne i denne brugsanvisning.
- c) Brug kun originalt Hilti-tilbehør og ekstraudstyr for at undgå ulykker.
- d) Det er ikke tilladt at modificere eller tilføje ekstra dele til instrumentet.
- e) Overhold forskrifterne i denne brugsanvisning med hensyn til drift, rengøring og vedligeholdelse.
- f) Undlad at deaktivere sikkerhedsanordninger og fjern advarselsskilte af nogen art.
- g) Opbevar laseren utilgængeligt for børn.
- h) Tag hensyn til påvirkning fra omgivelserne. Udsæt ikke instrumentet for nedbør, brug ikke instrumentet i fugtige eller våde omgivelser. Brug ikke fjernbetjeningen, hvis der er risiko for brand eller eksplosion.
- i) Kontrollér fjernbetjeningen før brug. Hvis fjernbetjeningen er beskadiget, skal den sendes til reparation hos Hilti.
- j) Hvis instrumentet har været tabt eller udsat for anden mekanisk påvirkning, skal dets nøjagtighed testes.
- k) Hvis instrumentet flyttes fra en meget lav temperatur ind i varmere omgivelser, eller omvendt, skal det have tid til at akklimatisere, inden det tages i brug.
- l) Ved brug af adaptere/holdere skal det kontrolleres, at instrumentet er skruet ordentligt på.
- m) For at undgå unøjagtige målinger skal laserstrålevinduerne altid holdes rene.
- n) Selv om fjernbetjeningen er konstrueret til den krævede anvendelse på en byggeplads, skal den behandles forsigtigt som ethvert andet optisk og elektrisk instrument (kikkert, briller, kamera).
- o) Selvom instrumentet er modstandsdygtigt over for fugt, bør det tørres af, så det er tørt, inden det lægges i transportbeholderen.
- p) Kontrollér nøjagtigheden flere gange under brug.

5.2 Formålstjenlig indretning af arbejdspladserne

- a) Sørg for at sikre det sted, hvor instrumentet benyttes. Sørg ved opstilling af instrumentet for, at strålen ikke er rettet mod andre personer eller mod dig selv.
- b) Undgå at stå i akavede stillinger, når du arbejder på en stige. Sørg for at have et sikkert fodfæste, og hold balancen.
- c) Målinger taget gennem glasplader eller andre objekter kan være unøjagtige.

- d) Sørg for, at instrumentet er opstillet med god støtte og på et jævnt, stabilt underlag (vibrationsfrit).
- e) Anvend kun instrumentet inden for de definerede driftsgrænser.
- f) Hvis der anvendes flere laserinstrumenter i arbejdsområdet, skal du sikre dig, at du ikke kan tage fejl af strålerne fra dit instrument og andre instrumenter.
- g) Magneter kan påvirke nøjagtigheden, derfor må der ikke befinde sig magneter i nærheden. I forbindelse med Hilti universalsadapter sker der ingen påvirkning.
- h) Instrumentet må ikke anvendes i nærheden af medicinske apparater.

5.3 Elektromagnetisk kompatibilitet

Selv om fjernbetjeningen opfylder de strenge krav i gældende direktiver, kan Hilti ikke udelukke muligheden for, at fjernbetjeningen forstyrres af stærk stråling, hvilket kan medføre en fejl. Hvis det er tilfældet eller i tilfælde af usikkerhed, skal der foretages kontrolmålinger. Hilti kan ligeledes ikke udelukke, at andre instrumenter (f.eks. navigationsudstyr i fly) forstyrres.

5.4 Laserklassifikation for instrumenter i laserklasse 2/class II

Alt efter den solgte version modsvarer instrumentet kravene i laserklasse 2 iht. IEC60825-3:2007 / EN60825-3:2007 og klasse II iht. CFR 21 § 1040 (FDA). Disse instrumenter kan betjenes uden yderligere beskyttelsesforanstaltninger. Øjenlågets lukkereflex beskytter øjet, hvis man kommer til at kigge kortvarigt ind i laserstrålen. Medicin, alkohol eller narkotika kan dog forringe øjets lukkereflex. Dog bør man, ligesom med solen, undgå at kigge direkte ind i lyskilden. Undlad at pege på andre personer med laserstrålen.

5.5 Elektrisk

- a) Isolér eller fjern batterierne i forbindelse med forsendelse.
- b) Af miljøhensyn skal instrumentet bortskaffes i overensstemmelse med gældende national lovgivning. Er du i tvivl, så spørg producenten.
- c) Batterierne skal opbevares utilgængeligt for børn.
- d) Batterierne må ikke overophedes eller brændes. Batterierne kan eksplodere eller afgive giftige stoffer.
- e) Batterierne må ikke oplades.
- f) Batterierne må ikke loddessammen i fjernbetjeningen.
- g) Batterier må ikke aflades ved kortslutning, da de derved kan overophedes og medføre brandfare.
- h) Batterierne må ikke åbnes eller udsættes for kraftige mekaniske belastninger.
- i) Brug aldrig beskadigede batterier.
- j) Brug ikke nye og gamle batterier sammen. Undgå at bruge batterier af forskellige mærker eller med forskellige typebetegnelser.

da

5.6 Væsker

Hvis batteriet anvendes forkert, kan der løbe væske ud af batteriet/akkuen. **Undgå at komme i kontakt med**

denne væske. Hvis det alligevel skulle ske, skylles med vand. Hvis du får væske i øjnene, skal du skylle med rigeligt vand, og søge læge. Batterivæske kan give hudirritation eller forbrændinger.

6 Ibrugtagning

da



6.1 Isætning af batterier 2

FARE

Isæt kun nye batterier.

1. Tag foden af instrumentet.

2. Åbn batterirummet.
3. Tag batterierne ud af emballagen, og sæt dem i instrumentet.
BEMÆRK Instrumenterne må kun anvendes med de batterier, Hilti anbefaler.
4. Kontrollér, om batterierne er ilagt korrekt i henhold til anvisningerne på undersiden af instrumentet.
5. Luk batterirummet. Sørg for, at låsemekanismen lukker korrekt.
6. Sæt eventuelt foden på instrumentet igen.

7 Betjening



7.1 Betjening

7.1.1 Tilkobling af laserstråler

Tryk én gang på tænd/sluk-knappen.

7.1.2 Frakobling af instrument/laserstråler

Hold tænd/sluk-knappen nede, indtil laserstrålen ikke længere er synlig, og lysdioden slukkes.

BEMÆRK

Efter ca. 15 minutter slukker instrumentet automatisk.

7.1.3 Deaktivering af frakoblingsautomatik

Hold tænd/sluk-knappen inde (ca. 4 sekunder), indtil laserstrålen blinker tre gange som bekræftelse.

BEMÆRK

Instrumentet kobles fra, når tænd/sluk-knappen holdes inde, eller når batterierne er flade.

7.2 Anvendelseseksempler

7.2.1 Indretning af tørprofiler til en ruminddeling 3

7.2.2 Indretning af lysapparater 4

7.3 Kontrol

7.3.1 Kontrol af lodpunkt 5

1. Lav en gulvmarkering (et kryds) i et højt rum (f.eks. i en trappeopgang med en højde på 5-10 m).
2. Sæt instrumentet på en plan og vandret flade.
3. Tænd instrumentet.
4. Sæt instrumentet med den nederste lodstråle i krydsets centrum.

5. Marker den lodrette lodstråles punkt på loftet. Fastgør til dette formål et stykke papir på loftet.
6. Drej instrumentet 90°.
BEMÆRK Den nederste lodstråle skal blive på krydsets centrum.
7. Marker den lodrette lodstråles punkt på loftet.
8. Gentag fremgangsmåden ved en drejning på 180° og 270°.
BEMÆRK De 4 resulterende punkter definerer en cirkel, i hvilken skæringspunkterne for diagonalerne d1 (1-3) og d2 (2-4) markerer det nøjagtige lodpunkt.
9. Beregn nøjagtigheden som beskrevet i 7.3.1.1.

7.3.1.1 Beregning af nøjagtighed

$$R = \frac{10}{RH [m]} \times \frac{(d1 + d2) [mm]}{4} \quad (1)$$

$$R = \frac{30}{RH [ft]} \times \frac{(d1 + d2) [inch]}{4} \quad (2)$$

Resultatet (R) af formlen (RH=rumhøjde) refererer til nøjagtigheden i "mm pr. 10 m" (formel (1)). Dette resultat (R) bør ligge inden for specifikationen for instrumentet med 3 mm på 10 m.

7.3.2 Kontrol af den forreste laserstråles nivellerung 6

1. Stil instrumentet på en plan og vandret flade, ca. 20 cm fra væggen (A), og ret laserstrålen mod væggen (A).
2. Markér laserpunktet med et kryds på væggen (A).
3. Drej instrumentet 180°, og markér laserpunktet med et kryds på den overfor liggende væg (B).
4. Stil instrumentet på en plan og vandret flade, ca. 20 cm fra væggen (B), og ret laserstrålen mod væggen (B).
5. Markér laserpunktet med et kryds på væggen (B).

- Drej instrumentet 180°, og markér laserpunktet med et kryds på den overfor liggende væg (A).
- Mål afstanden d1 mellem 1 og 4 og d2 mellem 2 og 3.
- Markér centrum i d1 og d2.
Hvis referencepunkt 1 og 3 er på forskellige sider af centrum, skal du trække d2 fra d1.
Hvis referencepunkt 1 og 3 er på samme side af centrum, skal du lægge d1 til d2.
- Dividér resultatet med den dobbelte værdi af rumlængden.
Den maksimale fejl udgør 3 mm på 10 m.

7.3.3 Kontrol af retvinklethed (vandret) 7 8 9

- Anbring instrumentet med den nederste lodstråle på centrummet for et referencekryds i midten af et rum med en afstand på ca. 5 m til væggene, så den lodrette linje for den første måltavle a løber præcis igennem midten af laserpunktet.
- Fastgør endnu en måltavle b eller et fast papir halvvejs i midten. Markér centrum (d1) i den højre afvinklede stråle.

- Drej instrumentet 90°, ovenfra præcis med uret. Den nederste lodstråle skal forblive på referencekrydssets centrum, og centrum for den venstre vinklede stråle skal løbe lige igennem den lodrette linje for måltavlen a.
- Markér centrummet (d2) for den højre vinklede stråle på måltavlen c.
- Markér laserpunktet (d3) på måltavlen b eller på fast papir fra trin 7.
BEMÆRK Den vandrette afstand mellem d1 og d3 må maksimalt være 3 mm ved en måleafstand på 5 m.
- Drej instrumentet 180°, ovenfra præcis med uret. Den nederste lodstråle skal forblive på referencekrydssets centrum, og centrum for den højre vinklede stråle skal løbe lige igennem den lodrette linje for den første måltavle a.
- Markér derefter centrummet (d4) for den venstre vinklede stråle på måltavlen c.
BEMÆRK Den vandrette afstand mellem d2 og d4 må maksimalt være 3 mm ved en måleafstand på 5 m.
BEMÆRK Når d3 er til højre for d1, må summen af de vandrette afstande d1-d3 og d2-d4 maksimalt være 3 mm ved en måleafstand på 5 m.
BEMÆRK Når d3 er til venstre for d1, må forskellen mellem de vandrette afstande d1-d3 og d2-d4 maksimalt være 3 mm ved en måleafstand på 5 m.

da

8 Rengøring og vedligeholdelse

8.1 Rengøring og aftørring

- Pust støv af linserne.
- Undlad at berøre glasset med fingrene.
- Der må kun anvendes rene og bløde klude; de kan om nødvendigt vædes med ren alkohol eller lidt vand.
BEMÆRK Undlad at anvende andre væsker, da de kan angribe plastdelene.
- Vær opmærksom på temperaturgrænseværdierne ved opbevaring af udstyret, særligt i vinter- og sommerperioden, hvis det opbevares i en bil (-25 °C til +63 °C / -13 °F til 145 °F).

8.2 Opbevaring

Instrumenter, der er blevet våde, bør pakkes ud. Tør maskine, transportbeholder og tilbehør af (ved maks. 40° C/104°F), og rengør dem. Udstyret må først pakkes ned igen, når det er helt tørt.
Hvis instrumentet har ligget ubrugt hen i længere tid eller er blevet transporteret langt, skal der gennemføres en kontrolmåling, inden det tages i brug igen.
Tag batterierne ud af instrumentet for længere tids opbevaring. Batterier, som lækker, kan beskadige instrumentet.

8.3 Transport

Til transport eller forsendelse af udstyret bør der benyttes enten en Hilti-forsendelseskasse eller tilsvarende egnet emballage.

FORSIGTIG

Instrumentet skal altid sendes uden batterier/akkuer i.

8.4 Hilti-kalibreringsservice

Det anbefales regelmæssigt at få kontrolleret instrumenterne hos Hilti-kalibreringsservice, så der er sikkerhed for, at standarderne og de lovmæssige krav kan opfyldes. Hilti-kalibreringsservice er altid til rådighed, men vi anbefaler, at der gøres brug af den mindst én gang om året.

Hilti-kalibreringsservice bekræfter, at specifikationerne for det kontrollerede instrument på dagen for afprøvnningen svarer til de tekniske angivelser i brugsanvisningen. Hvis der er afvigelser fra producentens angivelser, indstilles de brugte måleinstrumenter igen. Efter justering og kontrol sættes en kalibreringsmærkat på instrumentet, og det bekræftes skriftligt med et kalibreringscertifikat, at det arbejder inden for producentens angivelser.

Kalibreringscertifikater kræves altid til virksomheder, der er certificeret iht. ISO 9001.

Du kan få flere oplysninger hos den nærmeste Hilti-forhandler.

9 Fejlsøgning

Fejl	Mulig årsag	Afhjælpning
Det er ikke muligt at tænde for instrumentet.	Batteriet er tomt.	Udskift batteriet.
	Batteriet vender forkert.	Ilæg batteriet, så det vender korrekt.
	Batterirummet er ikke lukket.	Luk batterirummet.
Nogle af laserstrålerne fungerer ikke.	Instrumentet eller tilkoblingstasten er defekt.	Lad Hilti-serviceværkstedet reparere maskinen.
	Laserkilden eller laseraktiveringen er defekt.	Lad et Hilti-serviceværksted reparere instrumentet.
Det er muligt at tænde for instrumentet, men der kan ikke ses nogen laserstråle.	Laserkilden eller laseraktiveringen er defekt.	Lad et Hilti-serviceværksted reparere instrumentet.
	Temperaturen er for høj eller for lav	Lad instrumentet køle af eller varme op
Den automatiske nivellering fungerer ikke.	Instrumentet er opstillet på et for skråt underlag.	Stil instrumentet plant.
	Hældningssensor defekt.	Lad et Hilti-serviceværksted reparere instrumentet.

10 Bortskaffelse

ADVARSEL

Hvis udstyret ikke bortskaffes korrekt, kan der ske følgende:

Ved afbrænding af plastikdele kan der opstå giftig røggas, som man kan blive syg af at indånde.

Ved beskadigelse eller kraftig opvarmning kan batteriet eksplodere og dermed forårsage forgiftning, forbrænding, ætsning eller forurening af miljøet.

Ved en skødesløs bortskaffelse kan udstyret havne i hænderne på ukyndige personer, som ikke ved, hvordan udstyret håndteres korrekt. Dette kan medføre, at du selv eller andre kommer slemt til skade, eller at miljøet forurenes.



Størstedelen af de materialer, som anvendes ved fremstillingen af Hilti-produkter, kan genvindes. Materialerne skal sorteres, før de kan genvindes. I mange lande findes der allerede ordninger, hvor Hilti indsamler sine brugte produkter til genvinding. Yderligere oplysninger får du hos Hilti-kundeservice eller din lokale Hilti-konsulent.



Kun for EU-lande

Elværktøj må ikke bortskaffes som almindeligt affald!

I henhold til Rådets direktiv om bortskaffelse af elektriske og elektroniske produkter og gældende national lovgivning skal brugte maskiner indsamles separat og bortskaffes på en måde, der skåner miljøet mest muligt.



Bortskaffelse af batterier skal ske i overensstemmelse med de nationale forskrifter.

11 Producentgaranti - instrumenter

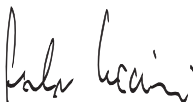
Hvis du har spørgsmål vedrørende garantibetingelserne, bedes du henvende dig til din lokale HILTI-partner.

12 EF-overensstemmelseserklæring (original)

Betegnelse:	Punktlaser
Typebetegnelse:	PMP 45
Produktionsår:	2009

Vi erklærer som eneansvarlige, at dette produkt er i overensstemmelse med følgende direktiver og standarder: indtil 19. april 2016: 2004/108/EF, fra 20. april 2016: 2014/30/EU, 2011/65/EU, EN ISO 12100.

**Hilti Corporation, Feldkircherstrasse 100,
FL-9494 Schaan**



Paolo Luccini
Head of BA Quality and Process Management
Business Area Electric Tools & Accessories
06/2015



Edward Przybylowicz
Head of BU Measuring Systems
BU Measuring Systems
06/2015

Teknisk dokumentation ved:

Hilti Entwicklungsgesellschaft mbH
Zulassung Elektrowerkzeuge
Hiltistrasse 6
86916 Kaufering
Deutschland

da



Hilti Corporation

LI-9494 Schaan

Tel.: +423/234 21 11

Fax: +423/234 29 65

www.hilti.com

Hilti = registered trademark of Hilti Corp., Schaan
Pos. 3 | 20151223

