

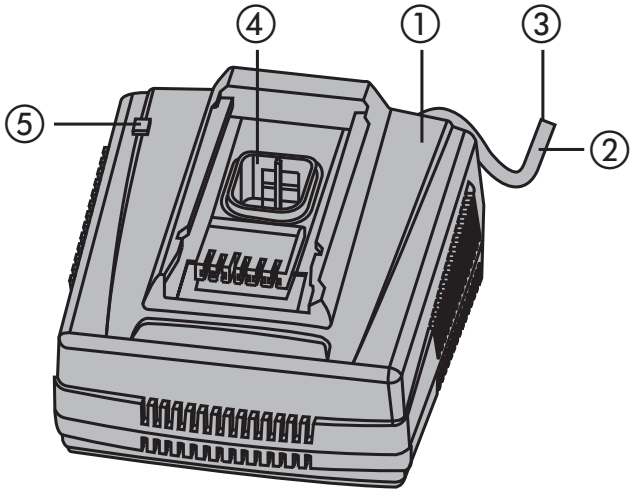
HILTI

C 4/36, C 4/36-ACS

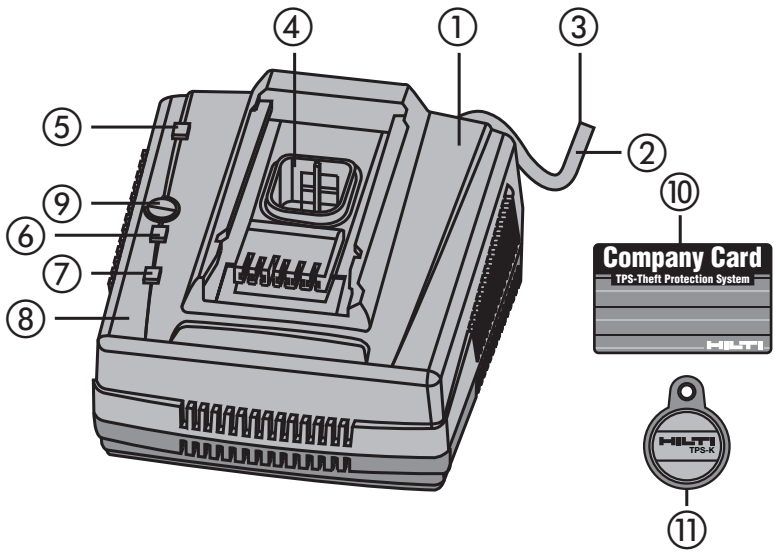
Bedienungsanleitung	de
Operating instructions	en
Mode d'emploi	fr
Manual de instrucciones	es
Istruzioni d'uso	it
Gebruiksaanwijzing	nl
Brugsanvisning	da
Bruksanvisning	no
Bruksanvisning	sv
Käyttöohje	fi
Manual de instruções	pt
Οδηγίες χρήσεως	el
Instrucțiuni de utilizare	ro
Lietošanas pamācība	lv
Instrukcija	lt
Kasutusjuhend	et
Kullanma Talimatı	tr
دليل الاستعمال	ar



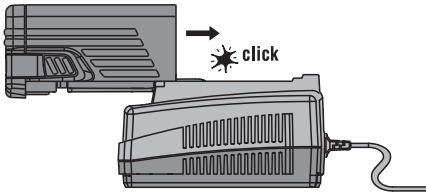
C 4/36-ACS, C 4/36



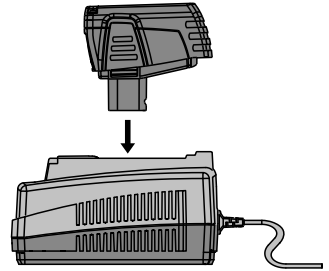
C 4/36-ACS, TPS



2

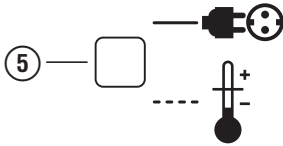


3

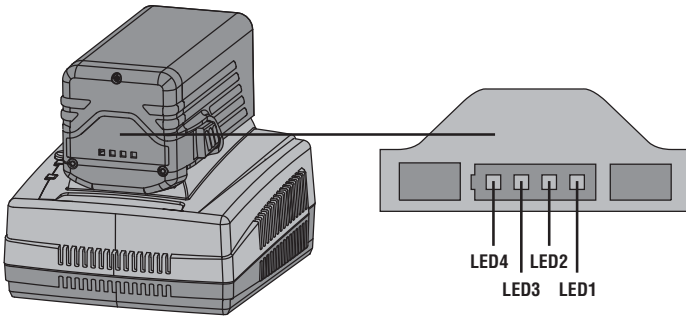


4

C 4/36-ACS, C 4/36

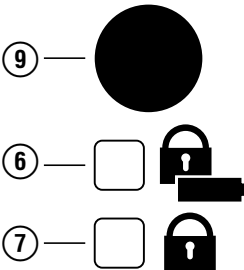


5



6

C 4/36-ACS, TPS



ORIGINALI NAUDOJIMO INSTRUKCIJA

C 4/36 / C 4/36-ACS Įkroviklis

Prieš pradėdami prietaisą eksploatuoti, būtinai perskaitykite naudojimo instrukciją.

Šią instrukciją visuomet laikykite kartu su prietaisu.

Perduodami prietaisą kitiems asmenims, būtinai pridėkite ir šią naudojimo instrukciją.

Turinys	Puslapis
1 Bendrojo pobūdžio informacija	158
2 Aprašymas	159
3 Techniniai duomenys	160
4 Saugos nurodymai	161
5 Prieš pradėdant naudotis	163
6 Darbas	163
7 Techninė priežiūra ir remontas	166
8 Utilizacija	167
9 Gamintojo teikiama garantija	167
10 EB atitikties deklaracija (originali)	168

I Šiais numeriais žymimos nuorodos į atitinkamas iliustracijas. Iliustracijos pateiktos viršelio atlenkiamuose lapuose. Studijuodami instrukciją, žiūrėkite iliustracijas.

Šios naudojimo instrukcijos tekste vartojamas žodis „prietaisas“ visada reiškia įkroviklį C 4/36 arba įkroviklį C 4/36-ACS.

Valdymo elementai ir prietaiso dalys **I**

- 1 Įkrovikliai C 4/36 ir C 4/36-ACS
- 2 Kabelis
- 3 Kištukas
- 4 Baterijos lizdas
- 5 Indikatoriaus lemputė
- 6 Baterijos TPS indikatorius
- 7 Įkroviklio TPS indikatorius
- 8 TPS rakto signalo priėmimo diapazonas
- 9 TPS mygtukas baterijai įjungti
- 10 Kortelė „Company Card“
- 11 TPS raktas

1 Bendrojo pobūdžio informacija

1.1 Įspėjamieji žodžiai ir jų reikšmė

-PAVOJINGA-

Šis įspėjimas vartojamas norint atkreipti dėmesį į pavojingą situaciją, kai galite susižaloti ar net žūti.

ISPĖJIMAS

Šis žodis vartojamas, siekiant įspėti, kad nesilaikant instrukcijos reikalavimų kyla rimto sužeidimo ar mirties pavojus.

ATSARGIAI

Šis žodis vartojamas norint atkreipti dėmesį į pavojingą situaciją, kuri gali tapti lengvo žmogaus sužalojimo, prietaiso gedimo ar kito turto pažeidimo priežastimi.

NURODYMAS

Nurodymai dėl naudojimo ir kita naudinga informacija.

1.2 Piktogramų ir kitų nurodymų paaiškinimai

Įspėjamieji ženklai



Bendro pobūdžio įspėjimas



Įspėjimas: pavojinga elektros įtampa



Įspėjimas: esdinančios medžiagos

Simboliai



Prieš naudodami perskaitykite naudojimą instrukciją



Akumuliatorių / maitinimo elementų negalima utilizuoti kartu su būtinėmis atliekomis.



Atliekas gražinti antriniam perdirbimui



Nurodymas dėl apsaugos nuo vagystės



Spynelės simbolis



Naudoti tik patalpose

Identifikacinių duomenų vieta ant prietaiso

Prietaiso tipas ir serijos numeris yra nurodyti gaminio tipo lentelėje. Užsirašykite šiuos duomenis savo instrukcijoje ir visuomet juos nurodykite kreipdamiesi į mūsų atstovybę ar klientų aptarnavimo skyrių.

Tipas: _____

Serijos Nr.: _____

2 Aprašymas

2.1 Naudojimas pagal paskirtį

Prietaisas yra skirtas „Hilti“ ličio baterijoms, kurių nominali įtampa yra 4–36 V, įkrauti. Darbo zona gali būti: statybų aikštelės, dirbtuvės, renovuojami, restauruojami ir naujai statomi pastatai.

Draudžiama prietaisą keisti ar perdaryti.

Laikykitės naudojimo instrukcijoje pateiktų nurodymų dėl darbo su prietaisu, jo priežiūros ir remonto.

Taip pat laikykitės ir nacionalinių darbų saugos reikalavimų.

Taip pat laikykitės naudojamų prietaisų darbo saugos nurodymų ir naudojimo instrukcijų.

Siekdami išvengti pavojaus, naudokite aprobuotas baterijas.

Prietaisas yra skirtas profesionalams, todėl jį naudoti, atlikti techninę priežiūrą ir remontuoti gali tik įgalioti, apmokyti darbuotojai. Šie darbuotojai turi būti atskirai supažindinti su galimais pavojais. Neteisingai arba ne pagal paskirtį naudojamas prietaisas gali būti pavojingas.

Prietaisą galima eksploatuoti tik prijungus prie elektros tinklo, kurio įtampa ir dažnis atitinka dydžius, nurodytus techninių duomenų lentelėje.

Nenaudokite akumuliatorių kaip maitinimo šaltinio kitiems specifikuojamose nurodytiems energijos vartotojams.

Įkrovikliai C 4/36 ir C 4/36-ACS su ryšio įranga yra tinkami naudoti įvairiems tikslams visose ES ir EFTA šalyse.

2.2 Standartiniu atveju tiekiamame komplekte yra

- 1 Įkroviklis
- 1 Naudojimo instrukcija

2.3 Ličio jonų baterijos įkrovimo būklė įkrovimo metu

Ilgalaikis šviesos diodas	Mirksintis šviesos diodas	Įkrovimo būklė %
1,2,3,4 šviesos diodai	-	= 100 %

Ilgalaikis šviesos diodas	Mirksintis šviesos diodas	Įkrovimo būklė %
1,2,3 šviesos diodai	4 šviesos diodai	nuo 75 % iki 100%
1,2 šviesos diodai	3 šviesos diodai	nuo 50 % iki 75%
1 šviesos diodas	2 šviesos diodai	nuo 25 % iki 50%
-	1 šviesos diodas	< 25 %

3 Techniniai duomenys

Gamintojas pasilieka teisę vykdyti techninius pakeitimus!

Prietaisas	C 4/36	C 4/36-ACS
Aušinimas	Konvekcinis aušinimas	Aktyvusis aušinimas
Elektros tinklo įtampa	100...127 V / 220...240 V	100...127 V / 220...240 V
Tinklo dažnis	50...60 Hz	50...60 Hz
Akumuliatorius	Li-Ion	Li-Ion
Išėjimo įtampa	4...36 V	4...36 V
Išėjimo galia	90 W	200 W
Įkroviklio kabelio ilgis	maždaug 2 m	maždaug 2 m
Prietaiso svoris	0,775 kg	0,935 kg
Matmenys (l x P x A)	168 mm x 165 mm x 92 mm	168 mm x 165 mm x 92 mm
Valdymas	Elektroninė įkrovimo kontrolė ir valdymas mikrovaldikliu	Elektroninė įkrovimo kontrolė ir valdymas mikrovaldikliu
Apsaugos klasė	Elektrinės apsaugos klasė II (su dviguba izoliacija)	Elektrinės apsaugos klasė II (su dviguba izoliacija)

Įtampa	Tipas	Akumuliatorius	Įkrovimo laikas naudojant C 4/36	Įkrovimo laikas naudojant C 4/36-ACS	Pavyzdžiui, prietaisams
14,4 V	B 144/2.6 Li-Ion	Li-Ion akumuliatorius	33 min.	24 min.	SID 144-A
14,4 V	B 14/1.6 Li-Ion	Li-Ion akumuliatorius	21 min.	21 min.	SFC 14-A
14,4 V	B 14/3.3 Li-Ion	Li-Ion akumuliatorius	41 min.	23 min.	SFC 14-A
21,6 V	B 22/2.6 Li-Ion	Li-Ion akumuliatorius	33 min.	24 min.	SFH 22-A
21,6 V	B 22/1.6 Li-Ion	Li-Ion akumuliatorius	21 min.	21 min.	SFC 22-A
21,6 V	B 22/3.3 Li-Ion	Li-Ion akumuliatorius	50 min.	31 min.	SFC 22-A
36 V	B 36/2.4 Li-Ion	Li-Ion akumuliatorius	63 min.	28 min.	TE 6-A LI
36 V	B 36/2.6 Li-Ion	Li-Ion akumuliatorius	63 min.	28 min.	TE 6-A LI

Įtampa	Tipas	Akumuliatorius	Įkrovimo laikas naudojant C 4/36	Įkrovimo laikas naudojant C 4/36-ACS	Pavyzdžiui, prietaisams
36 V	B 36/3.0 Li-Ion	Li-Ion akumuliatorius	82 min.	33 min.	TE 6-A36
36 V	B 36/3.3 Li-Ion	Li-Ion akumuliatorius	93 min.	44 min.	TE 7-A
36 V	B 36/3.9 Li-Ion	Li-Ion akumuliatorius	96 min.	44 min.	TE 7-A

4 Saugos nurodymai

4.1 Bendrieji saugos nurodymai

DĖMESIO! Visas instrukcijas būtina perskaityti. Netinkamai laikantis toliau pateiktų nurodymų gali ištikti elektros smūgis, kilti gaisras ir/arba sunkiai susižaloti žmonės. **SAUGOKITE ŠIAS INSTRUKCIJAS.**

4.1.1 Darbo vieta

- Pasirūpinkite, kad darbo vieta būtų visuomet švari ir tvarkinga.** Netvarka ir blogai apšviesta darbo vieta gali tapti nelaimingų atsitikimų priežastimi.
- Nenaudokite prietaiso sprogioje aplinkoje, kurioje yra degių skysčių, dujų arba dulkių.** Įkrovikliai gali kibirkščiuoti, o nuo kibirkščių dulkės arba susikaupę garai gali užsidegti.
- Kai naudojate įkroviklį, neleiskite darbo zonoje būti vaikams ir pašaliniam asmeniui.**

4.1.2 Elektrosauga

- Maitinimo kabelio kištukas turi atitikti elektros lizdo tipą. Jokiu būdu nekeiskite kištuko.** Jei naudosite nepakeistus kištukus ir tinkamus lizdus, sumažės elektros smūgio tikimybė.
- Venkite kūno kontakto su įžemintais paviršiais, pvz., vamzdžiais, šildytuvais, viryklėmis ir šaldytuvais.** Kai žmogaus kūnas yra įžemintas, padidėja elektros smūgio tikimybė.
- Saugokite prietaisą nuo lietaus arba drėgmės.** Jei vanduo patenka į elektrinį prietaisą, padidėja elektros smūgio rizika.

- Nenaudokite maitinimo kabelio ne pagal paskirtį, t.y. neneškite prietaiso paėmę už kabelio, nekabinkite jo ant kabelio, netraukite už kabelio, norėdami ištraukti kištuką iš elektros lizdo. Laidą nutieskite taip, kad jo neveiktų aukšta temperatūra, jis neišsistėtų alyva ir jo nepažeistų aštros detalės ar judančios prietaiso dalys.** Pažeisti arba susipynę laidai gali tapti elektros smūgio priežastimi.
- Įkroviklį naudokite tik patalpose ir saugokite jį nuo lietaus.**

4.1.3 Žmogaus sauga

Nenešiokite papuošalų, pvz., žiedų arba grandinėlių. Papuošalai gali turėti įtakos trumpajam sujungimui ir dėl jų galite nusideginti.

4.1.4 Atsargus įkroviklių naudojimas ir elgesys su jais

- Įkroviklį naudokite tik „Hilti“ aprobuotoms baterijoms įkrauti.**
- Nenaudokite įkroviklio, kurio korpusas arba kabelis yra pažeisti.**
- Nenaudojamą įkroviklį saugokite vaikams neprieinamoje vietoje. Neleiskite prietaisu naudotis asmenims, kurie yra neapmokyti arba yra neperskaitę šios instrukcijos.** Įkrovikliai yra pavojingi, kai juos naudoja nepatyrę asmenys.
- Rūpestingai prižiūrėkite prietaisą. Patikrinkite, ar nėra sulūžusių arba pažeistų dalių, dėl kurių prietaisas gali veikti netin-**

- kamai. Prieš naudojimą pažeistos prietaiso dalys turi būti suremontuojamos.
- e) Naudokite įkroviklius ir baterijas vadovaudamiesi šiais nurodymais ir specialiu prietaisų instrukcijomis. Naudojant įkroviklius ne pagal jų paskirtį, dirbti gali būti pavojinga.
 - f) Akumuliatoriui įkrauti naudokite tik tuos įkroviklius, kuriuos rekomenduoja gamintojas. Jei įkroviklis, tinkantis tik nustatytoms akumuliatorių rūšims, naudojamas su kitais akumuliatoriais, kyla gaisro pavojus.
 - g) Nenaudojamų baterijų arba įkroviklių nelaikykite prie sąvaržėlių, monetų, raktų, vinių, varžtų arba kitų metalinių daiktų, dėl kurių gali šuntuotis baterijos arba įkroviklio kontaktai. Dėl baterijos arba įkroviklio kontaktų trumpojo sujungimo galite apsideginti arba gali kilti gaisras.
 - h) Netinkamai naudojant akumuliatorių, iš jo gali ištėkėti skystis. Venkite kontakto su šiuo skystičiu. Jei skystis pateko ant odos, nuplaukite jį vandeniu, Jei pateko į akis - nedelsiant kreipkitės į gydytoją. Akumuliatoriaus skystis gali sudirginti arba nudeginti odą.

4.1.5 Aptarnavimas

Prietaisą duokite remontuoti tik kvalifikuotiems specialistams ir naudokite tik originalias atsargines dalis. Tokiu būdu galėsite užtikrinti, kad prietaisas ir toliau bus saugus naudoti.

4.2 Papildomi saugos nurodymai

4.2.1 Žmogaus sauga

- a) Pasirūpinkite saugia įkroviklio būkle. Krentanti baterija arba įkroviklis gali sužeisti Jus ir/arba kitus asmenis.
- b) Stenkitės neliesiti kontaktų.

- c) Pasibaigus akumuliatorių tarnavimo laikui, juos reikia saugiai utilizuoti nekenkiant aplinkai.
- d) Šis prietaisas nėra skirtas dirbti asmenims (įskaitant vaikus) su ribotomis psichinėmis, sensorinėmis ar protinėmis galimybėmis arba neturintiems patyrimo ir/arba žinių, nebent juos prižiūrėtų už jų saugumą atsakingas asmuo arba jie būtų gavę iš jo nurodymus, kaip šiuo prietaisu naudotis.
- e) Vaikams reikia paaiškinti, kad jiems negalima žaisti su šiuo prietaisu.

4.2.2 Atsargus kroviklių naudojimas ir elgesys su jais

- a) Pasirūpinkite, kad akumuliatoriai nebūtų pažeisti mechanškai.
- b) Pažeistų akumuliatorių (pavyzdžiui, įtrūkusių, su sulūžusiais, sulinkusiais, suspaustais ir/ arba ištrauktais kontaktais) neįkraukite ir nenaudokite.

4.2.3 Elektrosauga



- a) Nesilieskite prie maitinimo kabelio, jeigu darbo metu jis buvo apgadintas. Išjunkite maitinimo kabelį iš elektros tinklo. Dėl pažeistų prijungimo ir ilginimo linijų gali kilti elektros smūgio pavojus.
- b) Niekada nenaudokite nešvaraus arba sušlapusio prietaiso. Dėl ant prietaiso paviršiaus prikibusių dulkių, o ypač laidžių medžiagų dulkių arba dėl drėgmės, nepalankiomis sąlygomis naudotoją gali ištikti elektros smūgis. Jei dažnai dirbate su laidžiomis medžiagomis, nešvarų prietaisą reguliariai tikrinkite „Hilti“ aptarnavimo centre.

4.2.4 Darbo vieta

Užtikrinkite, kad darbo vieta būtų gerai apšviesta.

5 Prieš pradėdant naudotis



5.1 Naudokite prietaisą tik tinkamoje vietoje

Naudokite prietaisą tik pastate.

Įkroviklis turi būti eksploatuojamas sausoje, švarioje ir vėsioje vietoje, bet ne ten, kur yra šalčio.

Įkrovimo metu prietaisas atiduoda į aplinką šilumą, todėl jo vėdinimo angos turi būti neuždengtos.

Išimkite įkroviklį iš krepšio.

Neekspluatuokite įkroviklio uždarytoje pakuotėje.

5.2 Atsargus akumulatoriaus naudojimas

NURODYMAS

Esant žemai temperatūrai, akumulatoriaus darbiniai parametrai pablogėja. Nelieskite akumu-

liatoriaus tol, kol prietaisas visiškai sustos. Naudojamą akumuliatorių laikui pakeiskite antruoju. Iškrautą akumuliatorių tuojau pat įkraukite, kad turėtumėte kuo pakeisti kitą kartą.

Akumuliatorių laikykite vėsioje ir sausoje vietoje. Niekada nelaikykite akumulatoriaus saulėje, ant šilumą skleidžiančių įtaisų arba už stiklo. Pasibaigus akumuliatorių galiojimo laikui, juos reikia saugiai utilizuoti nekenkiant aplinkai.

5.3 Prietaiso įjungimas

Įkiškite kištuką į kištukinį lizdą.

NURODYMAS

Prijungus prietaisą užsidega žalia lemputė. Jei žalia lemputė nedega arba užgęsta veikimo metu, ištraukite ir vėl įkiškite tinklo kištuką. Jei pakartotinai įjungus žalia lemputė neužsidega, nugabenkite prietaisą į „Hilti“ techninės priežiūros skyrių.

6 Darbas

6.1 Akumulatoriaus įstatymas ir krovimas 2 3

ATSARGIAI

Prietaisas skirtas nurodyto tipo „Hilti“ akumulatoriams. Kitų akumuliatorių įkrauti neleidžiama. Priešingu atveju gali būti padaryta žalos asmenims, gali kilti gaisras arba sugesti akumulatorius ir įkroviklis. Iš sugadintų akumuliatorių gali ištekėti esdinantis skystis. Nelieskite šio skysčio.

NURODYMAS

Prieš įstatydami akumuliatorių į kroviklį patikrinkite, ar kontaktai yra švarūs ir ar ant jų nėra tepalo likučių.

Priklausomai nuo „Hilti“ akumulatoriaus tipo, jį įstatykite arba įstumkite į atitinkamą lizdą.

Atkreipkite dėmesį, kad akumulatoriaus matmenys ir kodavimas atitiktų lizdą.

Akumuliatoriui užsifiksavus kroviklyje, automatiškai pradėdama krauti!

NURODYMAS

- Jei mirksi geltona akumulatoriaus TPS lemputė, krovimas neprasideda automatiškai (tik kroviklyje C 4/36-ACS TPS). Šiuo atveju patikrinkite, ar akumulatorius ir kroviklis yra koduoti arba ar akumulatoriaus ir kroviklio kodai sutampa.
- Jei akumulatorius ilgą laiką lieka kroviklyje, tai neturi neigiamos įtakos jo veikimui. Tokiu atveju reikia palikti kroviklį darbo režime (šviečia žalias kroviklio diodas). Akumuliatorių įkrovus, kroviklis dar 48 valandas periodiškai atlieka palaikomąjį krovimą tam, kad užtikrintų visą akumulatoriaus talpą. Po 48 valandų akumulatoriaus įkrovos lygio indikatorius užgęsta, nors akumulatorius yra visiškai įkrautas. Tačiau saugumo sumetimais rekomenduojama, krovimo procesui pasibaigus, akumuliatorių išimti iš kroviklio.

6.2 Ličio jonų akumuliatorių priežiūra

Venkite, kad į akumuliatorius nepatektų drėgmės.

Prieš pirmą prietaiso naudojimą akumuliatorius visiškai įkraukite.

Siekdami pailginti akumuliatoriaus naudojimo laiką, nutraukite darbą iš karto pastebėję, kad prietaiso galia žymiai sumažėjo.

NURODYMAS

Jeį prietaisas naudojamas toliau, jis sustabdomas automatiškai, kad nebūtų pažeidžiami akumuliatoriaus segmentais.

Akumuliatorius įkraukite ličio jonų akumuliatoriams skirtais „Hilti“ įkrovikliais.

NURODYMAS

- Šiems akumuliatoriams nereikia atlikti atnaujinamojo įkrovimo, kaip NiCd arba NiMH atvejais.
- Akumuliatoriaus įkrovimo nutraukimas neturi įtakos jo ilgaamžiškumui.
- Įkrovimą galima bet kada nutraukti, ir tai neturi įtakos akumuliatoriaus ilgaamžiškumui. Šie akumuliatoriai neturi atminties funkcijos, kaip NiCd arba NiMH akumuliatoriai.
- Akumuliatorius geriausiai laikykite visiškai įkrautus vėsioje ir sausoje vietoje. Nelaikykite akumuliatorių ten, kur temperatūra yra aukšta (pvz., už lango stiklo), nes tai gali turėti neigiamos įtakos jos ilgaamžiškumui ir padidėja savaiminis segmentų išsikrovimas.
- Jei akumuliatorius nebeįkraunamas visiškai, jo talpa dėl senėjimo arba per didelės apkrovos gali sumažėti. Tokio akumuliatoriaus nebegalima naudoti ir jį reikia pakeisti nauju.

6.3 Įkroviklio indikatoriai 4

Žalia įkroviklio lemputė	Ilgalaikio veikimo lemputė	Prietaisas prijungtas prie elektros tinklo ir yra paruoštas naudoti.
	Mirksinti lemputė	Baterija per šalta (<0°C) arba per daug įkaitusi (>60°C), todėl negali būti įkraunama. Kai tik baterija pasiekia reikiamą temperatūrą, įkroviklis automatiškai pradeda įkrauti.
	Lemputė išjungta	Sugedo įkroviklis. Išjunkite ir vėl įjunkite prietaisą, jei lemputė neįsijungia, nuneškite prietaisą į „Hilti“ remonto centrą.

6.4 Akumuliatoriaus indikacijos elementai 5

6.4.1 Įkrovimo būklės indikatorius

Jeį ilgą laiką dega žalia įkroviklio lemputė, mirksinti baterijos lemputė rodo, kad baterija įkraunama.

6.4.2 Per aukštos / per žemos temperatūros indikatorius

Jeį baterija per daug įkaito arba yra per šalta, mirksi įkroviklio žalia lemputė. Šviesos diodai parodo ličio jonų baterijos įkrovimo būklę.

6.4.3 Sugedusios baterijos indikatorius

Jeį ilgą laiką dega žalia įkroviklio lemputė, o visos baterijos lemputės nedega, ištraukite bateriją iš įkroviklio. Jeį įsijungus įkrovimo būklės indikatoriumi baterijos lemputės neįsijungia, vadinasi baterija yra sugedusi. Nuneškite bateriją patikrinti į „Hilti“ klientų aptarnavimo centrą.

6.5 Nuo vagystės apsauganti funkcija TPS (priedas) kroviklyje C 4/36-ACS TPS 6

NURODYMAS

Prietaisas papildomai gali turėti apsaugos nuo vagystės funkciją. Jei prietaisas šią funkciją turi, ji įjungti ir eksploatuoti galima tik naudojant atitinkamą aktyvavimo raktą.



6.5.1 Prietaiso apsaugos nuo vagystės funkcijos įjungimas

NURODYMAS

Daugiau išsamios informacijos dėl apsaugos nuo vagystės funkcijos įjungimo ir naudojimo rasite naudojimo instrukcijoje „Nuo vagystės apsaugantis įtaisas“.

6.5.1.1 TPS kodavimas naudojant kortelę „Company Card“

1. Įsitikinkite, kad įkroviklyje nėra baterijos.
2. Prietaiso kištuką įkiškite į elektros lizdą.
3. Per vieną minutę nukreipkite kortelę „Company Card“ prie spynos simbolio. Greitai mirksi geltona TPS lemputė (programavimo režimas).
4. Patraukite „Company Card“ nuo spynos simbolio.
5. Koduoti galite ištraukdami tinklo kištuką iš lizdo ir palaukite, kol užges žalia įkroviklio lemputė.

NURODYMAS Tai gali užtrukti kelias sekundes.

6.5.1.2 Prietaiso kodavimo panaikinimas naudojant kortelę „Company Card“

1. Įsitikinkite, kad įkroviklyje nėra baterijos.
2. Prietaiso kištuką įkiškite į elektros lizdą. Geltona lemputė ima lėtai mirksėti.
3. Nukreipkite „Company Card“ ne vėliau kaip per minutę į spynos simbolį ant prietaiso (spynos simbolio vietą rasite prietaiso naudojimo instrukcijoje). Geltona TPS lemputė ims greitai mirksėti.
4. Patraukite „Company Card“ nuo spynos simbolio.
5. Dar kartą nukreipkite „Company Card“ į spynos simbolį. Geltona lemputė nustoja degti, apsauga nuo vagystės ištrinta.

6. Atkoduoti galite ištraukdami tinklo kištuką iš lizdo ir palaukite, kol užges žalia įkroviklio lemputė.

NURODYMAS Tai gali užtrukti kelias sekundes.

6.5.2 Akumulatoriaus apsaugos nuo vagystės funkcijos įjungimas ir išjungimas

6.5.2.1 Baterijos apsaugos nuo vagystės funkcijos TPS įjungimas naudojant kortelę „Company Card“

1. Įsitikinkite, kad įkroviklyje nėra baterijos.
2. Prietaiso kištuką įkiškite į elektros lizdą.
3. Per vieną minutę nukreipkite kortelę „Company Card“ prie spynos simbolio. Geltona TPS lemputė ims greitai mirksėti.
4. Patraukite „Company Card“ nuo spynos simbolio.
5. Priklausomai nuo „Hilti“ baterijos tipo, įkiškite arba įstumkite bateriją į atitinkamą lizdą. Įkrovimas nepradedamas.
6. Paspauskite įkroviklio mygtuką TPS baterijai įjungti. Dega įkroviklio geltona baterijos TPS lemputė.
7. Atjunkite bateriją nuo įkroviklio.
8. Pakartokite veiksmus nuo 5 iki 7, priklausomai nuo koduojamų baterijų skaičiaus.
9. Koduoti galite ištraukdami tinklo kištuką iš lizdo ir palaukite, kol užges žalia įkroviklio lemputė.

NURODYMAS Tai gali užtrukti kelias sekundes.

10. Baterijas galima normaliai įkrauti naudojant bet kurį licho jonų baterijų įkroviklį „Hilti“ su TPS funkcija ir atitinkamu kodu.

6.5.2.2 Baterijos apsaugos nuo vagystės funkcijos TPS išjungimas naudojant kortelę „Company Card“

1. Įsitikinkite, kad įkroviklyje nėra baterijos.
2. Prietaiso kištuką įkiškite į elektros lizdą.
3. Per vieną minutę nukreipkite kortelę „Company Card“ prie spynos simbolio. Geltona TPS lemputė ims greitai mirksėti.
4. Patraukite „Company Card“ nuo spynos simbolio.
5. Priklausomai nuo „Hilti“ baterijos tipo, įkiškite arba įstumkite bateriją į atitinkamą lizdą. Įkrovimas nepradedamas. Dega geltona baterijos TPS lemputė.

6. Paspauskite įkroviklio mygtuką TPS baterijai įjungti. Įkroviklio geltona baterijos TPS lemputė užžęsta.
 7. Atjunkite bateriją nuo įkroviklio.
 8. Pakartokite veiksmus nuo 5 iki 7, priklausomai nuo atkoduojamų baterijų skaičiaus.
 9. Atkoduoti galite ištraukdami tinklo kištuką iš lizdo ir palaukite, kol užges žalia įkroviklio lemputė.
- NURODYMAS** Tai gali užtrukti kelias sekundes.
10. Dabar baterijas galima vėl naudoti su bet kuriuo ličio jonų baterijų įkrovikliu „Hilti“.

6.5.3 Prieš pradėdant naudotis

1. Prietaiso kištuką įkiškite į elektros lizdą. Mirksi geltona nuo vagystės apsaugančio įtaiso lemputė. Prietaisas pasiruošęs priimti įjungimo rakto siunčiamą signalą.
 2. Nukreipkite įjungimo raktą tiesiai prie spygnos simbolio. Kai geltona apsaugos nuo vagystės įtaiso lemputė užžęsta, prietaisas įjungiamas.
- NURODYMAS** Jei darbo metu būtų nutrauktas elektros tiekimas, pvz., keičiant darbo vietą arba dingus elektros srovei, prietaisas darbinėje parengtyje išliks maždaug 5 minutes. Esant ilgesnėms pauzėms prietaisas turi būti iš naujo įjungiamas įjungimo raktu.

7 Techninė priežiūra ir remontas

ATSARGIAI

Ištraukite maitinimo kabelio kištuką iš elektros lizdo.

7.1 Prietaiso priežiūra

ATSARGIAI

Prietaisas, ypač jo rankenų paviršiai, visada turi būti sausi, švarūs, nesutepti alyva ar tirštu tepalu. Nenaudokite priežiūros priemonių, kurių sudėtyje yra silikono.

Išorinis prietaiso korpusas yra pagamintas iš smūgiams atsparaus plastiko.

Niekada neekspluatuokite prietaiso, jeigu jo vėdinimo plyšiai užsikimšę! Vėdinimo plyšius atsargiai valykite sausu šepetėliu. Saugokite, kad į prietaiso vidų nepatektų pašalinių daiktų. Išorinį prietaiso paviršių reguliariai valykite šiek tiek sudrėkinta šluoste. Valymui nenaudokite purkštuvo, aukšto slėgio garų įrangos arba te-

kančio vandens! Dėl to prietaisas gali tapti elektriškai nesaugus.

7.2 Remontas

ĮSPĖJIMAS

Elektrinių dalių remonto ir maitinimo kabelio keitimo darbus turi teisę atlikti tik kvalifikuotas elektrikas.

Reguliariai tikrinkite visas išorines įkroviklio dalis, ar jos nepažeistos. Taip pat patikrinkite, ar gerai veikia visi valdymo įtaisai. Nenaudokite prietaiso, jeigu jo detalės yra apgadintos arba neveikia jo valdymo įtaisai. Jeigu reikia, nuneškite prietaisą remontuoti į „Hilti“ techninės priežiūros centrą.

7.3 Prietaiso patikrinimas po valymo ir remonto darbų

Atlikus visus prietaiso remonto darbus, jis turi būti patikrintas, siekiant įsitikinti, ar yra sumontuoti visi apsauginiai įtaisai ir prietaisas veikia sklandžiai.

8 Utilizacija

-PAVOJINGA-

Nesilaikant prietaiso utilizavimo taisyklių, galima sukelti toliau išvardytą žalą: degant plastiko dalims susidaro nuodingų dujų, nuo kurių gali susirgti žmonės.

Pažeisti ar labai įkaitę akumulatoriai / maitinimo elementai gali sprogti ir apnuodyti, sudirginti, nudeginti odą arba užteršti aplinką.

Lengvabūdiškai ir neapgalvotai utilizuodami sudarote sąlygas neįgalotiems asmenims naudoti įrangą ne pagal taisykles. Todėl galite smarkiai susižaloti tiek jūs pats, tiek kiti asmenys arba gali būti padaryta žala aplinkai.

ATSARGIAI

Sugedusius akumulatorius utilizuokite nedelsdami. Saugokite juos nuo vaikų. Akumulatorių neardykite ir nedeginkite.

ATSARGIAI

Akumulatorius utilizuokite vadovaudamiesi šalyje galiojančiais teisės aktais arba grąžinkite seną akumulatorių į „Hilti“ techninės priežiūros skyrių.



Didelė „Hilti“ prietaisų dalis pagaminta iš medžiagų, kurias galima perdirbti antrą kartą. Būtina antrinio perdirbimo sąlyga yra tinkamas medžiagų išrūšiuojimas. Daugelyje šalių „Hilti“ jau priima perdirbimui iš savo klientų nebereikalingus senus prietaisus. Apie tai galite pasiteirauti artimiausiame „Hilti“ techniniame centre arba prietaiso pardavėju.



Tik ES valstybėse

Neišmeskite elektrinių įrankių į buitinius šiukšlynus!

Pagal ES Direktyvą 2002/96/EG dėl naudotų elektros ir elektronikos prietaisų ir jų įtraukimo į valstybinius įstatymus, naudotus elektrinius įrankius būtina surinkti atskirai ir nugabenti antrinių žaliavų perdirbimui aplinkai nekenksmingu būdu.

9 Gamintojo teikiama garantija

„Hilti“ garantuoja, kad pristatytas darbo prietaisas neturi jokių medžiagos ir gamybos defektų. Ši garantija taikoma tik su sąlyga, kad prietaisas tinkamai naudojamas, prižiūrimas, valomas vadovaujantis „Hilti“ naudojimo instrukcija ir užtikrinamas jo techninis vieningumas, t.y. naudojamos tik originalios „Hilti“ sunaudojamos medžiagos, priedai ir atsarginės dalys.

Ši garantija apima nemokamus remonto darbus arba nemokamą sugedusių dalių keitimą visą prietaiso naudojimo laiką. Detalėms, kurias reikia remontuoti arba kurias būtina pakeisti dėl įprasto nusidėvėjimo, ši garantija netaikoma.

Kitos pretenzijos nepriimamos, išskyrus tuos atvejus, kai griežtomis tam tikroje šalyje priimtomis taisyklėmis nepriimti tokių pretenzijų draudžiama. „Hilti“ neatsako už tiesioginius, netiesioginius, šalutinius ar sąlygotus prietaiso pažeidimus, nuostolius ir su tuo susijusias išlaidas dėl netinkamo prietaiso naudojimo arba nesugebėjimo jo panaudoti pagal paskirtį. Numanomos prietaiso tinkamumo tam tikram tikslui garantijos netaikomos.

Jei norite suremontuoti prietaisą, kuriam galioja garantija, arba norite, kad jis būtų pakeistas,

nedelsdami išsiųskite prietaisą arba netinkamas jo dalis vietinės „Hilti“ prekybos įstaigos adresu.

Šiuo dokumentu patvirtinami „Hilti“ įsipareigojimai, susiję su šios garantijos teikimu, ir juo pakeičiami visi ankstesni ar tuo pat metu pateikti „Hilti“ pareiškimai ir žodiniai bei rašytiniai susitarimai dėl garantijų.

10 EB atitikties deklaracija (originali)

Pavadinimas:	Įkroviklis
Tipas:	C 4/36 / C 4/36-ACS
Pagamavimo metai:	2006

Priimdami visą atsakomybę pareiškiame, kad šis gaminys atitinka šių direktyvų ir normų reikalavimus: 2006/95/EG, 2004/108/EB, 2011/65/EU, EN 60335-1, EN 60335-2-29, EN ISO 12100.

**Hilti Corporation, Feldkircherstrasse 100,
FL-9494 Schaan**



Paolo Luccini
Head of BA Quality and Process
Management
Business Area Electric Tools &
Accessories
01/2012



Jan Doongaji
Executive Vice President
Business Unit Power
Tools & Accessories
01/2012

Techninė dokumentacija prie:

Hilti Entwicklungsgesellschaft mbH
Zulassung Elektrowerkzeuge
Hiltistrasse 6
86916 Kaufering
Deutschland



Hilti Corporation

LI-9494 Schaan

Tel.: +423 / 234 21 11

Fax: +423 / 234 29 65

www.hilti.com

Hilti = registered trademark of Hilti Corp., Schaan

W 3159 | 0713 | 00-Pos. 1 | 1

Printed in Liechtenstein © 2013

Right of technical and programme changes reserved S. E. & O.

272431 / A3

