

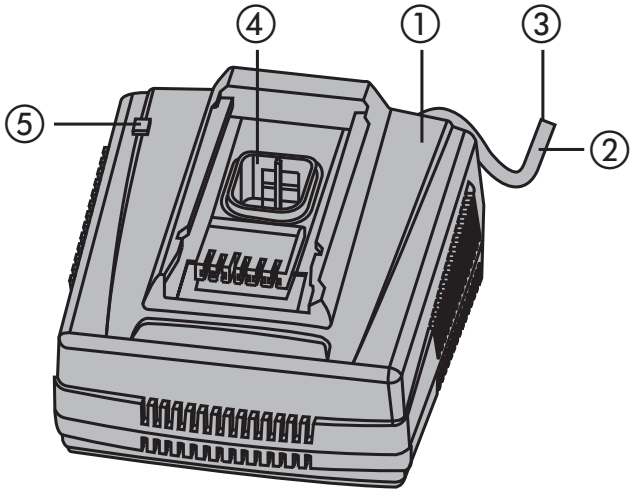
HILTI

C 4/36, C 4/36-ACS

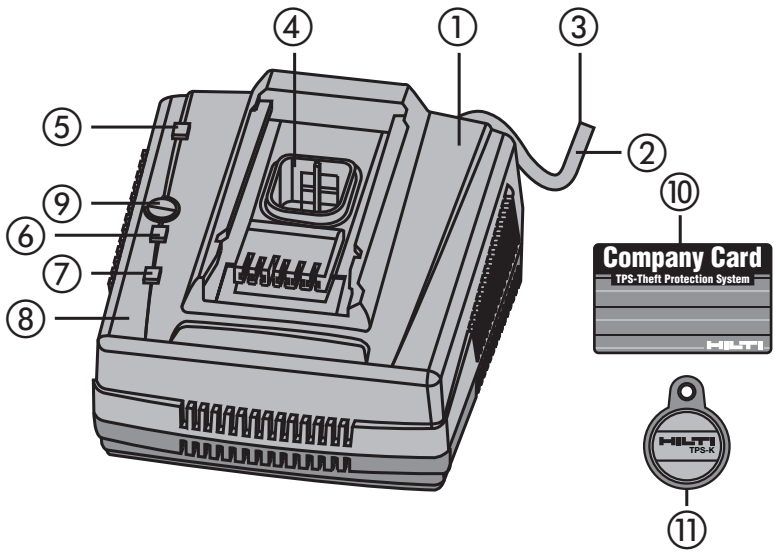
Bedienungsanleitung	de
Operating instructions	en
Mode d'emploi	fr
Manual de instrucciones	es
Istruzioni d'uso	it
Gebruiksaanwijzing	nl
Brugsanvisning	da
Bruksanvisning	no
Bruksanvisning	sv
Käyttöohje	fi
Manual de instruções	pt
Οδηγίες χρήσεως	el
Instrucțiuni de utilizare	ro
Lietošanas pamācība	lv
Instrukcija	lt
Kasutusjuhend	et
Kullanma Talimatı	tr
دليل الاستعمال	ar



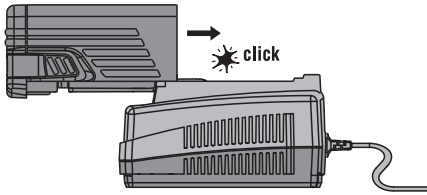
C 4/36-ACS, C 4/36



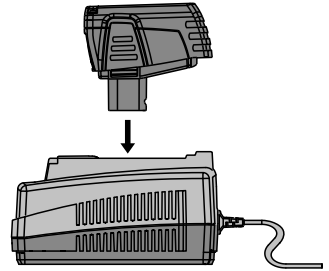
C 4/36-ACS, TPS



2

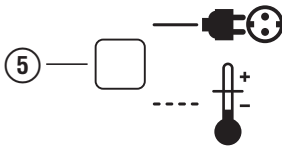


3

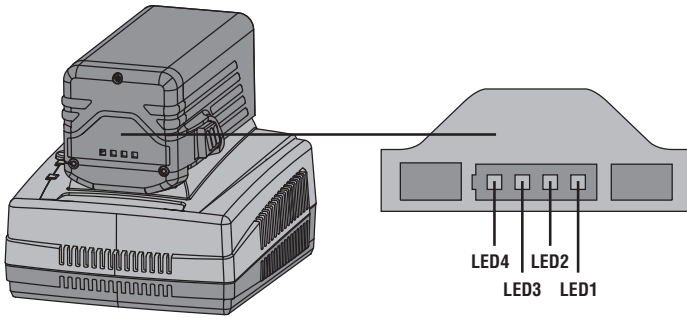


4

C 4/36-ACS, C 4/36

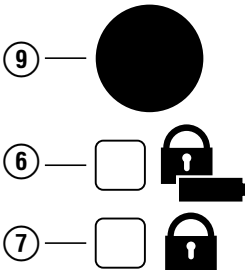


5



6

C 4/36-ACS, TPS



C 4/36 / C 4/36-ACS جهاز الشحن

❶ يشير كل عدد من الأعداد لصور. وتجد الصور الفاصلة بالنص على صفحات الغلاف القابلة للفرد. حافظ عليها مفتوحة عند مطالعة الدليل.

في هذا الدليل يقصد دائماً بكلمة «الجهاز» جهاز الشحن C 4/36 أو جهاز الشحن C 4/36-ACS.

عناصر الاستعمال ومكونات الجهاز

- ❶ جهاز الشحن C 4/36 و C 4/36-ACS
- ❷ كابل
- ❸ قابس
- ❹ فتحة البطارية
- ❺ لمبة المبين
- ❻ مبين وظيفة TPS للبطارية
- ❼ بيان وظيفة TPS للشاحن
- ❽ نطاق الاستقبال لمفتاح وظيفة TPS
- ❾ تفعيل زر وظيفة TPS للبطارية
- ❿ بطاقة الشركة Company Card
- ⓫ مفتاح وظيفة TPS

يلزم قراءة دليل الاستعمال باستفاضة قبل التشغيل.

احتفظ بهذا الدليل مع الجهاز دائماً.

لا تقم بإعادة الجهاز لأخرين إلا مع إرفاق دليل الاستعمال به.

صفحة	فهرس المحتويات
191	1 إرشادات عامة
192	2 الشرح
193	3 المواصفات الفنية
194	4 إرشادات السلامة
196	5 التشغيل
196	6 الاستعمال
199	7 العناية والصيانة
200	8 التكبير
200	9 ضمان الجبة الصانعة للأجهزة
200	10 شهادة المطابقة للمواصفات الأوروبية (الأصلية)
201	

1 إرشادات عامة

1.1 كلمات الإشارة ومعناها

خطر

تشير لخطر مباشر يؤدي لإصابات جسدية خطيرة أو إلى الوفاة.

تحذير

تشير لموقف خطر محتمل يمكن أن يؤدي لإصابات جسدية خطيرة أو إلى الوفاة.

احترس

تشير لموقف خطر محتمل يمكن أن يؤدي لإصابات جسدية خفيفة أو أضرار مادية.

ملحوظة

تشير لإرشادات للاستخدام ولمعلومات أخرى مفيدة.

2.1 شرح الرموز التوضيحية وإرشادات أخرى

علامات التحذير



تحذير من مواد كاوية



تحذير من جهد كهربائي خطر



تحذير من خطر عام

الرموز



إشارة
للحماية من
السرقه



اعمل على
إعادة تدوير
المخلفات



لا يجوز
التخلص من
البطاريات
ضمن
القمامة.



قبل
الاستخدام
اقرأ دليل
الاستعمال



فقط
للاستخدام
في الأماكن
المغلقة



رمز القفل

الطراز:

الرقم المسلسل:

2 الشرح

1.2 الاستخدام المطابق للتعليمات

يستخدم الجهاز لشحن بطاريات أيونات الليثيوم من Hilti بجهد اسمي من 4 إلى 36 فولت. محيط العمل الذي يتم فيه إجراء الأعمال سابقة الذكر يمكن أن يكون: مواقع بناء أو ورش أو تجديدات أو تعديلات إنشائية وإنشاءات.

لا يسمح بإجراء أية تدخلات أو تعديلات على الجهاز.

يلزم اتباع المعلومات المتعلقة بالتشغيل والعناية والإصلاح الواردة في دليل الاستعمال.

تراعى أيضا قوانين حماية العمال المعمول بها محليا.

اتبع أيضا إرشادات السلامة والاستعمال للملحقات التكميلية المستخدمة.

اقتصر على استخدام البطاريات المصرح بها وذلك لتجنب الأخطار.

الجهاز مخصص للمستخدم المحترف ولا يجوز استعماله وصيانة وإصلاح هذا الجهاز إلا على أيدي

أشخاص معتمدين ومدربين. هؤلاء الأشخاص يجب أن يكونوا قد تلقوا تدريباً خاصاً على الأخطار

الطارئة. يمكن أن تصدر عن الجهاز وملحقاته أخطار إذا تم التعامل معها بشكل غير سليم فنياً من

قبل أشخاص غير مدربين أو لم يتم استخدامها بشكل مطابق للتعليمات.

يجب ألا يتم التشغيل إلا بالتردد والجهد الكهربائي المذكورين على لوحة الصنع.

لا يجوز استخدام البطاريات كمصدر طاقة لأجهزة أخرى غير مناسبة لذلك.

الشاحنان C 4/36 و C 4/36-ACS مخصصان للاستخدام على نطاق عالمي بتجهيزهما الفني اللاسلكي

وبصفة خاصة في جميع دول الاتحاد الأوروبي EU واتحاد التجارة الحرة الأوروبية EFTA.

2.2 حجم التوريدات بالنسبة للتجهيز القياسي يشتمل على

1 جهاز الشحن

1 دليل الاستعمال

3.2 حالة شحن بطارية أيونات الليثيوم أثناء عملية الشحن

حالة الشحن بالنسبة المئوية	لمبة LED تومض	لمبة LED تضيء بشكل مستمر
= 100 %	-	لمبة LED 1 و 2 و 3 و 4

حالة الشحن بالنسبة المئوية	لمبة LED تومض	لمبة LED تضيء بشكل مستمر
75 % إلى 100%	لمبة LED 4	لمبة LED 1 و 2 و 3
50 % إلى 75 %	لمبة LED 3	لمبة LED 1 و 2
25 % إلى 50 %	لمبة LED 2	لمبة LED 1
> 25 %	لمبة LED 1	-

3 المواصفات الفنية

نحتفظ بحق إجراء تعديلات تقنية!

C 4/36-ACS	C 4/36	الجهاز
تبريد فعال	تبريد بالحمّل	التبريد
100...127 فلت / 220...240 فلت	100...127 فلت / 220...240 فلت	جهد الشبكة الكهربائية
50...60 هرتز	50...60 هرتز	تردد الشبكة الكهربائية
أيونات الليثيوم	أيونات الليثيوم	البطارية
4...36 فلت	4...36 فلت	جهد الخرج
200 واط	90 واط	قدرة الخرج
حوالي 2 م	حوالي 2 م	طول كابل جهاز الشحن
0,935 كجم	0,775 كجم	وزن الجهاز
168 مم x 165 مم x 92 مم	168 مم x 165 مم x 92 مم	الأبعاد (طول x عرض x ارتفاع)
المراقبة الإلكترونية للشحن والتحكم عن طريق مراقب متناهي الصغر	المراقبة الإلكترونية للشحن والتحكم عن طريق مراقب متناهي الصغر	التحكم
فئة الحماية الكهربائية II (عزل مزدوج)	فئة الحماية الكهربائية II (عزل مزدوج)	فئة الحماية

تستخدم مثلاً للأجهزة	فترات الشحن مع الطراز C 4/36-ACS	فترات الشحن مع الطراز C 4/36	البطارية	الطراز	الجهد الكهربائي
SID 144-A	24 دقيقة	33 دقيقة	بطارية أيونات الليثيوم	B 144/2.6 Li-Ion	14,4 فلت
SFC 14-A	21 دقيقة	21 دقيقة	بطارية أيونات الليثيوم	B 14/1.6 Li-Ion	14,4 فلت
SFC 14-A	23 دقيقة	41 دقيقة	بطارية أيونات الليثيوم	B 14/3.3 Li-Ion	14,4 فلت
SFH 22-A	24 دقيقة	33 دقيقة	بطارية أيونات الليثيوم	B 22/2.6 Li-Ion	21,6 فلت

الجدد الكهربائي	الطراز	البطارية	فترات الشحن مع الطراز C 4/36	فترات الشحن مع الطراز C 4/36-ACS	تستخدم مثلاً للأجهزة
21,6 فلت	B 22/1.6 Li-Ion	بطارية أيونات الليثيوم	21 دقيقة	21 دقيقة	SFC 22-A
21,6 فلت	B 22/3.3 Li-Ion	بطارية أيونات الليثيوم	50 دقيقة	31 دقيقة	SFC 22-A
36 فلت	B 36/2.4 Li-Ion	بطارية أيونات الليثيوم	63 دقيقة	28 دقيقة	TE 6-A LI
36 فلت	B 36/2.6 Li-Ion	بطارية أيونات الليثيوم	63 دقيقة	28 دقيقة	TE 6-A LI
36 فلت	B 36/3.0 Li-Ion	بطارية أيونات الليثيوم	82 دقيقة	33 دقيقة	TE 6-A36
36 فلت	B 36/3.3 Li-Ion	بطارية أيونات الليثيوم	93 دقيقة	44 دقيقة	TE 7-A
36 فلت	B 36/3.9 Li-Ion	بطارية أيونات الليثيوم	96 دقيقة	44 دقيقة	TE 7-A

4 إرشادات السلامة

1.4 إرشادات عامة للسلامة

تنبيه، يجب قراءة كل التعليمات. ارتكاب الأخطاء عند تطبيق التعليمات التالي ذكرها قد يتسبب في حدوث صدمة كهربائية أو حريق و/أو إصابات خطيرة. احتفظ بهذه التعليمات بشكل جيد.

1.1.4 مكان العمل

(أ) حافظ على نطاق عملك نظيفاً ومرتباً. الفوضى وأماكن العمل غير المضاءة يمكن أن تؤدي لوقوع حوادث.
(ب) لا تعمل بالجهاز في محيط معرض لخطر الانفجار يتواجد به سوائل أو غازات أو أنواع غبار قابلة للاشتعال. من الممكن أن تولد أجهزة الشحن شرراً قد يؤدي لإشعال الغبار أو الأبخرة.
(ت) احرص على إبعاد الأطفال والأشخاص الآخرين أثناء استخدام جهاز الشحن.

1.4.2 السلامة الكهربائية

(أ) يجب أن يكون قابس توصيل الجهاز متلائماً مع المقبس. لا يجوز تعديل القابس بأي حال من الأحوال. القوايس غير المعدلة والمقابس الملائمة تقلل من خطر حدوث صدمة كهربائية.

(ب) تجنب حدوث تلامس للجسم مع أسطح مؤرضة مثل الأسطح الخاصة بالمواسير وأجهزة التدفئة والمواعد والثلاجات. ينشأ خطر متزايد من حدوث صدمة كهربائية عندما يكون جسمك متصلاً بالأرض.

(ت) أبعد الجهاز عن الأمطار والبلل. تسرب الماء إلى داخل الجهاز الكهربائي يزيد من خطر حدوث صدمة كهربائية.

(ث) لا تستخدم الكابل في الغرض غير المخصص له، كأن تستخدمه للحمل أو التعليق أو لسحب القابس من المقبس. احتفظ بالكابل بعيداً عن السخونة والزيت

أو أطراف توصيل الشمن يمكن أن ينتج عنه حدوث حروق أو نشوب حريق.
د) عند الاستخدام بشكل خاطئ يمكن أن يتسرب سائل من البطارية. تجنب ملامسته. اشطفه بالماء في حالة ملامسته عن طريق الخطأ. إذا وصل السائل للعينين، فتوجه للطبيب علاوة على ذلك. سائل البطارية المتسرب يمكن أن يؤدي لتبهج البشرة أو حدوث حروق.

5.1.4 الخدمة

اعمل على إصلاح جهازك على أيدي فنيين معتمدين فقط مع الاقتصار على استخدام قطع الغيار الأصلية. وبذلك تضمن استمرار سلامة الجهاز.

2.4 إرشادات إضافية للسلامة

1.2.4 سلامة الأشخاص

أ) اعمل على توفير وضع آمن لجهاز الشحن. تعرض البطارية أو جهاز الشحن للسقوط قد يعرضك أنت و/أو الآخرين للخطر.
ب) تجنب ملامسة أطراف التوصيل.
ت) يجب التخلص من البطاريات عند نهاية عمرها الافتراضي بشكل آمن غير ضار بالبيئة.
ث) الجهاز غير مخصص للاستخدام من قبل أشخاص (بما في ذلك أطفال) ذوي احتياجات خاصة جسمانياً أو حسياً أو ذهنياً أو من قبل أشخاص تنقصهم الخبرة و/أو المعرفة، ما لم يتم مراقبتهم من قبل شخص مسؤول عن سلامتهم أو أنهم قد تلقوا تعليمات منه بشأن كيفية استخدام الجهاز.
ج) ينبغي توجيه الأطفال إلى عدم اللعب بالجهاز.

2.2.4 استخدام أجهزة الشحن والتعامل معها بعناية

أ) اعمل على عدم تعرض البطاريات لتلف ميكانيكي.
ب) لا يجوز مواصلة استخدام البطاريات التالفة أو شحنها (مثل البطاريات التي بها شروخ أو بها أجزاء مكسورة أو أطراف توصيلها منثنية أو مرتدة أو مخلوطة).

والحواف المادية والأجزاء المتحركة للجهاز. الكابلات التالفة أو المشابكة تزيد من خطر حدوث صدمة كهربائية.
ج) لا تستخدم جهاز الشحن إلا في الأماكن المغلقة ولا تعرضه للأمطار.

3.1.4 سلامة الأشخاص

لا تتردد حلي مثل الخواتم أو السلاسل. فقد يتسبب الحلي في حدوث قفلة كهربائية ويؤدي للإصابة بحروق.

4.1.4 استخدام أجهزة الشحن والتعامل معها بعناية

أ) استخدم جهاز الشحن في شحن البطاريات المصرح بها فقط من Hilti.
ب) لا تستخدم جهاز شحن ذا علب تالفة أو كابل تالف.
ت) في حالة عدم استخدام أجهزة الشحن احتفظ بها بعيداً عن متناول الأطفال. لا تسمح باستخدام الجهاز من قبل أشخاص ليسوا على دراية به أو لم يقرأوا هذه التعليمات. أجهزة الشحن خطيرة في حالة استخدامها من قبل أشخاص ليست لديهم الخبرة الواجبة.
ث) اعتن بالجهاز بدقة. افحص من حيث وجود أجزاء مكسورة أو متعرضة للضرر يمكن أن تؤثر سلباً على وظيفة الجهاز. اعمل على إصلاح الأجزاء التالفة قبل استخدام الجهاز.
ج) استخدم أجهزة الشحن والبطاريات الخاصة بها طبقاً لهذه التعليمات وبالطريقة المقررة لهذا النوع خصيصاً من الأجهزة. استخدام أجهزة الشحن في تطبيقات غير تلك المقررة لها يمكن أن يؤدي لمواقف خطيرة.
ح) لا تشحن البطارية إلا في أجهزة شحن موصى بها من قبل الجهة الصانعة. بالنسبة لجهاز الشحن المناسب لنوع معين من البطاريات، ينشأ خطر الحريق عند استخدامه مع بطاريات أخرى.
خ) حافظ على البطارية غير المستخدمة أو جهاز الشحن بعيداً عن مشابك الورق وقطع النقود المعدنية والمفاتيح والمسامير والبراغي أو الأشياء المعدنية الصغيرة الأخرى التي يمكن أن تتسبب في توصيل أطراف توصيل البطارية أو أطراف توصيل الشحن ببعضها. حدوث قفلة كهربائية بين أطراف توصيل البطارية



ب) لا تقم أبداً بتشغيل الجهاز وهو في حالة

متسخة أو مبتلة. يمكن أن يؤدي الغبار الملتصق بسطح الجهاز ولاسيما الغبار الناتج من مواد موصلة للكهرباء أو الرطوبة لصدمة كهربائية في بعض الظروف غير الملائمة. لذا اعمل على فحص الأجهزة المتسخة على فترات زمنية منتظمة لدى خدمة Hilti ولاسيما في حالة العمل المتكرر مع مواد موصلة للكهرباء.

4.2.4 مكان العمل

اعمل على توفير إضاءة جيدة لنطاق العمل.

أ) في حالة تلف كابل الكهرباء أو كابل الإطالة أثناء العمل، فإنه لا يجوز لمس الكابل. اسحب القابس الكهربائي من المقبس. أسلاك التوصيل وتوصيلات الإطالة التالفة تمثل خطراً في حالة حدوث صدمة كهربائية.

5 التشغيل

الجهاز تماما. ولكن قم في الوقت المناسب بالتحويل إلى البطارية الثانية. قم على الفور بشحن البطارية مرة أخرى لغرض التغيير التالي.

قم بتخزين البطارية وهي في حالة باردة وجافة قدر الإمكان. لا تقم بتخزين البطارية أبداً تحت أشعة الشمس أو على أجهزة التدفئة أو خلف النوافذ الزجاجية. يجب التخلص من البطاريات عند نهاية عمرها الافتراضي بشكل آمن غير ضار بالبيئة.

3.5 تشغيل الجهاز

أدخل القابس الكهربائي في المقبس.

ملحوظة

بعد توصيل الجهاز تضيء اللمبة الخضراء. إذا لم تضيء اللمبة الخضراء أو إذا انطفأت أثناء التشغيل، اسحب القابس الكهربائي ثم قم بتوصيل الجهاز مجدداً. وإذا لم تضيء اللمبة الخضراء بعد إعادة التوصيل، فيرجى إحضار الجهاز إلى خدمة Hilti لإصلاحه.



1.5 اقتصر على استخدام الجهاز في الأماكن المناسبة

اقتصر على استخدام الجهاز داخل المباني ينبغي أن يكون مكان الجهاز جافاً ونظيفاً وبارداً، ولكن بدون تجمد. أثناء عملية الشحن يجب أن يتوفر للجهاز إمكانية إخراج السخونة، ولذلك يجب أن تكون فتحات التهوية خالية من أي شيء. ولذلك أخرج جهاز الشحن من الحقيبة. ولا تقم بالشحن في وعاء مغلق.

2.5 التعامل بعناية مع البطاريات

ملحوظة

في درجات الحرارة المنخفضة تنخفض قدرة البطارية. لا تعمل بالبطارية إلى أن يتوقف

6 الاستعمال

ملحوظة

تأكد قبل تركيب البطاريات في جهاز الشحن أن أطراف التوصيل نظيفة وخالية من الشحم.

تبعاً لطراز بطارية Hilti أدخل أو ادفح البطارية في الوصلة البينية المقررة.

يراعى أن يتطابق كل من تصميم/تشفير البطارية والوصلة البينية.

1.6 تركيب وشحن البطارية 2 3

احترس

الجهاز متوائماً مع بطاريات Hilti المذكورة. ولا يجوز شحن البطاريات الأخرى. وإلا فقد يؤدي ذلك إلى إلحاق أضرار بالأشخاص ونشوب اشتعال وحريق وإتلاف البطارية وجهاز الشحن. يمكن أن يتسرب من البطاريات التالفة سائل كاو. تجنب ملامسة هذا السائل.

بعد تثبيت البطارية في جهاز الشحن تبدأ عملية الشحن أوتوماتيكيا!

ملحوظة

- لا تبدأ عملية الشحن أوتوماتيكيا إذا وضت لمبة وظيفة TPS الصفرى للبطارية (فقط بالشاحن C 4/36-ACS). بعد ذلك يرجى التأكد مما إذا كانت البطارية وكذلك جهاز الشحن مشغرين أو مما إذا كان تشفير البطارية متطابق مع تشفير جهاز الشحن.
- لا تلحق أية أضرار بالبطارية حتى لو ظلت لمدة طويلة في جهاز الشحن. وفي هذه الحالة يجب أن يكون جهاز الشحن متواجدا في وضع التشغيل (تضيء لمبة LED الخضراء الخاصة بالشاحن). بعد شحن البطارية يتم إجراء شحن دوري بتيار ضعيف لمدة 48 ساعة من خلال جهاز الشحن، وذلك لضمان توفر السعة الكاملة للبطارية. وبعد 48 ساعة ينطفئ مبيّن حالة شحن البطارية على الرغم من أن البطارية تكون مشحونة تماما. إلا أنه يُنصح لدواعي السلامة بإخراج البطارية من جهاز الشحن بعد إتمام عملية الشحن.

2.6 العناية بطاريات أيونات الليثيوم

- تجنب تسرب الرطوبة إليها.
- اشحن البطاريات عن آخرها قبل التشغيل لأول مرة.
- للوصول لأقصى عمر افتراضي للبطاريات، قم بإيقاف عملية تفريغ الشحنة بمجرد أن تضعف قدرة الجهاز بشكل واضح.

ملحوظة

في حالة مواصلة تشغيل الجهاز يتم إيقاف عملية تفريغ الشحنة أوتوماتيكيا قبل أن يصل الأمر لتلف الخلايا.

اشحن البطاريات بواسطة أجهزة الشحن المصرح بها من Hilti لبطاريات أيونات الليثيوم.

ملحوظة

- لا يلزم زيادة شحن البطاريات مثلما هو الحال مع بطاريات النيكل كادميوم أو النيكل ميتل هيدريد.
- انقطاع عملية الشحن لا يؤثر سلبا على العمر الافتراضي للبطارية
- يمكن بدء عملية الشحن في أي وقت دون أن يؤثر ذلك بالسلب على العمر الافتراضي. حيث لا يوجد تأثير ذاكرة مثلما هو الحال مع بطاريات النيكل كادميوم أو النيكل ميتل هيدريد.
- من الأفضل تخزين البطاريات وهي مشحونة عن آخرها وفي حالة باردة وجافة قدر الإمكان. تخزين البطاريات في أماكن ذات درجات حرارة عالية (خلف النوافذ الزجاجية) غير ملائم ويؤثر على العمر الافتراضي للبطارية كما أنه يزيد من معدل فراغ الشحنة الذاتي للخلايا.
- إذا لم يعد يمكن شحن البطارية عن آخرها فهذا يعني أن سعتها قد نقصت بسبب التقادم أو زيادة الاستهلاك. يمكن الاستمرار في العمل بهذه البطارية، ولكن ينبغي استبدالها بأخرى جديدة عندما تسنح الفرصة.

3.6 عناصر البيان بجهاز الشحن 4

إضاءة مستمرة	الللمبة الخضراء بجهاز الشحن
تومض	الجهاز موصل بالشبكة الكهربائية وجاهز للعمل.
	البطارية باردة للغاية (>0°م) أو ساخنة للغاية (<60°م)، عملية الشحن لا تتم. بمجرد أن تصل البطارية إلى درجة الحرارة المطلوبة يتحول الجهاز أوتوماتيكيا إلى عملية الشحن.
الإضاءة مطفأة	هناك خلل بالشاحن. أفصل الجهاز وقم بتوصيله مرة أخرى، إذا ظل الضوء مطفأ فيرجى إحضار الجهاز إلى خدمة إصلاح Hilti.

4.6 عناصر البيان بالبطارية 5

1.4.6 بيان عملية الشحن

إذا أضاءت اللمبة الخضراء بجهاز الشحن بشكل مستمر، فإن وميض إحدى اللمبات بالبطارية يشير إلى القيام بعملية الشحن.

2.4.6 مابين درجة الحرارة شديدة الارتفاع/الانخفاض

إذا كانت البطارية ساخنة للغاية أو باردة للغاية فسيتم الإشارة إلى ذلك من خلال وميض اللمبة الخضراء بجهاز الشحن. وعندئذ تشير لمبات LED بالبطارية إلى حالة شحن بطاريات أيونات الليثيوم.

3.4.6 مابين البطارية التالفة

إذا أضاءت اللمبة الخضراء بجهاز الشحن بشكل مستمر وكانت جميع اللمبات بالبطارية مطفأة، فاسبب البطارية من جهاز الشحن. إذا ظلت اللمبات مطفأة بعد تفعيل مابين حالة الشحن بالبطارية، فهذا يعني أن البطارية تالفة. احرص على فحص البطارية لدى مركز Hilti.

5.6 وظيفة الحماية من السرقة TPS

(تجيز اختياري) مع جهاز الشحن TPS 4/36-ACS C 6

ملحوظة

يمكن تبعا لاختيارك تزويد الجهاز بوظيفة «الحماية من السرقة». إذا كان الجهاز مزودا بهذه الوظيفة فإنه لا يمكن إتاحتها للعمل وتشغيله إلا باستخدام مفتاح الإتاحة الخاص به.



1.5.6 تفعيل وظيفة الحماية من السرقة للجهاز

ملحوظة

المزيد من المعلومات المفصلة بخصوص تفعيل واستخدام وظيفة الحماية من السرقة تجدها في دليل استعمال «وظيفة الحماية من السرقة».

1.1.5.6 تشفير وظيفة TPS باستخدام بطاقة الشركة Company Card

1. تأكد أنه لا توجد أية بطارية في الشاحن.
2. أدخل القابس الكهربائي للجهاز في المقبس.

3. ضع وحدة Company Card على رمز القفل بالجهاز في غضون دقيقة واحدة. تومض لمبة وظيفة TPS الصفراء بسرعة (وضع البرمجة).
4. أبعاد بطاقة الشركة Company Card عن رمز القفل.
5. قم بإنهاء عملية التشفير من خلال جذب القابس الكهربائي من المقبس وانتظر حتى تنطفئ اللمبة الخضراء بجهاز الشحن. **ملحوظة** قد يستغرق ذلك عدة ثوان.

2.1.5.6 محو التشفير في الجهاز باستخدام بطاقة الشركة Company Card

1. تأكد أنه لا توجد أية بطارية في الشاحن.
2. أدخل القابس الكهربائي للجهاز في المقبس. فتومض اللمبة الصفراء ببطء.
3. ضع وحدة Company Card على رمز القفل بالجهاز في غضون دقيقة واحدة (لمعرفة مكان رمز القفل انظر دليل استعمال الجهاز). فتومض لمبة وظيفة TPS الصفراء بسرعة.
4. أبعاد بطاقة الشركة Company Card عن رمز القفل.
5. ضع وحدة Company Card على رمز القفل مرة ثانية. فتتنطفئ اللمبة الصفراء ويتم محو وظيفة الحماية من السرقة.
6. قم بإنهاء عملية محو التشفير من خلال جذب القابس الكهربائي من المقبس وانتظر حتى تنطفئ اللمبة الخضراء بجهاز الشحن. **ملحوظة** قد يستغرق ذلك عدة ثوان.

2.5.6 تفعيل وإيقاف فعالية وظيفة الحماية من السرقة للبطارية

1.2.5.6 تفعيل وظيفة الحماية من السرقة TPS بالبطارية باستخدام بطاقة الشركة Company Card

1. تأكد أنه لا توجد أية بطارية في الشاحن.
2. أدخل القابس الكهربائي للجهاز في المقبس.
3. ضع وحدة Company Card على رمز القفل بالجهاز في غضون دقيقة واحدة. فتومض لمبة وظيفة TPS الصفراء بسرعة.
4. أبعاد بطاقة الشركة Company Card عن رمز القفل.
5. تبعا لطراز بطارية Hilti أدخل أو ادفع البطارية في الوصلة البينية المقررة. لن تبدأ عملية الشحن.

6. اضغط على زر وظيفة TPS لتفعيل البطارية بجهاز الشحن. فتتطفئ لمبة وظيفة TPS الصفراء للبطارية عن جهاز الشحن.
7. أبعاد البطارية عن جهاز الشحن.
8. كرر الخطوات من 5 إلى 7 تبعا لعدد البطاريات المراد تشفيرها.
9. قم بإنهاء عملية محو التشفير من خلال جذب القابس الكهربائي من المقبس وانتظر حتى تنطفئ اللمبة الخضراء بجهاز الشحن.
10. **ملحوظة** قد يستغرق ذلك عدة ثوان. يمكن الآن شحن البطاريات مرة أخرى بأي جهاز شحن من Hilti بشكل طبيعي جدا وذلك بالنسبة لبطاريات أيونات الليثيوم.

3.5.6 التشغيل

1. أدخل القابس الكهربائي للجهاز في المقبس. فتومض اللمبة الصفراء لوظيفة الحماية من السرقة. عندئذ يكون الجهاز مستعدا لاستقبال الإشارات من مفتاح الإتاحة.
2. اجعل مفتاح الإتاحة على رمز القفل مباشرة. بمجرد انطفاء اللمبة الصفراء لوظيفة الحماية من السرقة يكون الجهاز مستعدا للعمل.
3. **ملحوظة** في حالة انقطاع الإمداد بالتيار الكهربائي نظرا لتغيير مكان العمل أو تعطل الشبكة الكهربائية مثلا فإن الجهاز يظل مستعدا للعمل لمدة 5 دقائق تقريبا. في حالات الانقطاع التي تستغرق أكثر من ذلك يجب إتاحة الجهاز للعمل مجددا بواسطة مفتاح الإتاحة.

6. اضغط على زر وظيفة TPS لتفعيل البطارية بجهاز الشحن. فتضيء لمبة وظيفة TPS الصفراء للبطارية عن جهاز الشحن.
7. أبعاد البطارية عن جهاز الشحن.
8. كرر الخطوات من 5 إلى 7 تبعا لعدد البطاريات المراد تشفيرها.
9. قم بإنهاء عملية التشفير من خلال جذب القابس الكهربائي من المقبس وانتظر حتى تنطفئ اللمبة الخضراء بجهاز الشحن.
10. **ملحوظة** قد يستغرق ذلك عدة ثوان. يمكن الآن شحن البطاريات بشكل طبيعي جدا بأي جهاز شحن من Hilti لبطاريات أيونات الليثيوم المزودة بوظيفة TPS والتشفير المناسب لذلك.

2.2.5.6 محو وظيفة الحماية من السرقة TPS بالبطارية باستخدام بطاقة الشركة Company Card

1. تأكد أنه لا توجد أية بطارية في الشاحن.
2. أدخل القابس الكهربائي للجهاز في المقبس.
3. ضع وحدة Company Card على رمز القفل بالجهاز في غضون دقيقة واحدة. فتومض لمبة وظيفة TPS الصفراء بسرعة.
4. أبعاد بطاقة الشركة Company Card عن رمز القفل.
5. تبعا لطراز بطارية Hilti أدخل أو ادفع البطارية في الوصلة البينية المقررة. لن تبدأ عملية الشحن. وتضيء لمبة وظيفة TPS الصفراء للبطارية.

7 العناية والصيانة

الخارج بصفة دورية باستخدام فوطة تنظيف مبللة بعض الشيء. لا تستخدم بخاخة أو جهاز عامل بالبخار أو ماء متدفق في عملية التنظيف. لأن ذلك يمكن أن يعرّض السلامة الكهربائية للجهاز للخطر.

2.7 الصيانة

تحذير

لا يجوز إجراء إصلاحات على الأجزاء الكهربائية وتغيير كابلات الكهرباء إلا من خلال متخصصين في الكهرباء.

افحص بصفة دورية جميع الأجزاء الخارجية للجهاز من حيث وجود أضرار وجميع عناصر الاستعمال

احترس اسحب القابس الكهربائي من المقبس.

1.7 العناية بالجهاز

احترس

حافظ على الجهاز، وخصوصا مواضع المسك، جافا ونظيفا وخاليا من الزيت والشحم. لا تستخدم مواد عناية محتوية على سيليكون.

هيكل الجسم الخارجي للجهاز مصنوع من بلاستيك مضاد للصدمات.

لا تقم أبدا بتشغيل الجهاز بينما فتحات التهوية مسدودة. نظف فتحات التهوية بحرص باستخدام فرشاة جافة. اعمل على منع دخول أجسام غريبة إلى داخل الجهاز. نظف الجهاز من

3.7 الفحص بعد أعمال العناية والصيانة

بعد إجراء أعمال العناية والصيانة يجب فحص ما إذا كانت جميع تجهيزات الحماية مركبة وتؤدي وظيفتها بدون أخطاء.

من حيث أدائها لوظيفتها بشكل سليم. لا تتم بتشغيل الجهاز عندما تكون هناك أجزاء متضررة أو إذا كانت بعض عناصر الاستعمال لا تعمل بشكل سليم. اعمل على إصلاح الجهاز لدى خدمة Hilti.

8 التكين

خطر

يمكن أن يؤدي التخلص من التجهيزات بشكل غير سليم إلى النتائج التالية:
عند حرق الأجزاء البلاستيكية تنشأ غازات سامة يمكن أن تتسبب في إصابة الأشخاص بأمراض.
كما يمكن أن تنفجر البطاريات إذا تلفت أو تعرضت لسخونة شديدة وعندئذ تتسبب في التعرض لحالات تسمم أو حروق أو اكتواءات أو تعرض البيئة للتلوث.
وفي حالة التخلص من التجهيزات بتهاون فإنك بذلك تتيج للأشخاص الغرباء استخدامها في غير أغراضها. وعندئذ يمكن أن تتعرض أنت والآخرين لإصابات بالغة وتعرض البيئة كذلك للتلوث.

احترس

تخلص فوراً من البطاريات التالفة. احفظها بعيداً عن متناول الأطفال. ولا تقم بتفكيك أو حرق البطاريات.

احترس

تخلص من البطاريات طبقاً للوائح المحلية أو قم بإعادة البطاريات المستهلكة لمركز Hilti.



أجهزة Hilti مصنوعة بنسبة كبيرة من مواد قابلة لإعادة التدوير مرة أخرى. يشترط لإعادة التدوير أن يتم فصل الغامات بشكل سليم فينا. مراكز Hilti في كثير من الدول مستعدة بالفعل لاستعادة جهازك القديم على سبيل الانتفاع به. توجه بأسئلتك لخدمة عملاء Hilti أو مستشار المبيعات.

لدول الاتحاد الأوروبي فقط

لا تعلق الأدوات الكهربائية ضمن القمامة المنزلية!

طبقاً للمواصفة الأوروبية 2002/96/EC بخصوص الأجهزة الكهربائية والإلكترونية القديمة وما يقابل هذه المواصفة في القوانين المحلية فإنه يجب تجميع الأدوات الكهربائية المستهلكة بشكل منفصل وإعادة تدويرها بشكل لا يضر بالبيئة.



9 ضمان الجهة الصانعة للأجهزة

يشتمل هذا الضمان على الإصلاح المجاني أو استبدال الأجزاء التالفة مجاناً، وذلك طوال العمر الافتراضي للجهاز. ولا يشمل هذا الضمان الأجزاء المعرضة للتآكل الطبيعي.

أية مطالبات أخرى مستبعدة، طالما لا توجد لوائح محلية ملزمة تتعارض مع ذلك.

تضمن Hilti أن الجهاز المورد خالي من عيوب الغامات والتصنيع. يشترط لسريان هذا الضمان صحة استخدام الجهاز وتشغيله والعناية به وتنظيفه بما يتوافق مع دليل الاستعمال الصادر عن Hilti، وأن يتم المحافظة على الوحدة الفنية، أي الاقتصار على استخدام الغامات والملحقات التكميلية وقطع الغيار الأصلية من Hilti مع الجهاز.

بعد إثبات العيب يجب على الفور إرسال الجهاز أو الأجزاء المعنية إلى مركز تسويق Hilti المختص لإصلاحها أو استبدالها.

يشتمل الضمان الحالي على جميع التزامات الكفالة من جانب Hilti ويحل محل جميع التفصيلات والشروط السابقة أو الحالية والاتفاقات المكتوبة أو الشفوية بخصوص الضمان.

وبصفة خاصة لا تضمن Hilti العيوب أو الأضرار الناتجة عن العيوب أو الخسارة أو التكاليف المباشرة أو غير المباشرة المتعلقة باستخدام أو عدم إمكانية استخدام الجهاز في أي غرض. الضمانات غير الصريحة الممنوحة للاستخدام أو الصلاحية لغرض معين مستبعدة تماما.

10 شهادة المطابقة للمواصفات الأوروبية (الأصلية)

المطبوعة الفنية لـ:

Hilti Entwicklungsgesellschaft mbH
Zulassung Elektrowerkzeuge
Hiltistrasse 6
Kaufering 86916
Deutschland

المسمى:	جهاز الشحن
مسمى الطراز:	C 4/36 / C 4/36-ACS
سنة الصنع:	2006

نقر على مسؤوليتنا الفردية بأن هذا المنتج متوافق مع المواصفات والمعايير التالية: 2006/95/EC، 2004/108/EC، EU/2011/65، EN ISO 12100، EN 60335-2-29، EN 60335-1.

**Feldkircherstrasse 100, Hilti Corporation
FL-9494 Schaan**

Jan Doongaji
Executive Vice President
Business Unit Power
Tools & Accessories
01/2012

Paolo Luccini
Head of BA Quality and Process
Management
Business Area Electric Tools &
Accessories
01/2012

ar



Hilti Corporation

LI-9494 Schaan

Tel.: +423 / 234 21 11

Fax: +423 / 234 29 65

www.hilti.com

Hilti = registered trademark of Hilti Corp., Schaan

W 3159 | 0713 | 00-Pos. 1 | 1

Printed in Liechtenstein © 2013

Right of technical and programme changes reserved S. E. & O.

272431 / A3

