

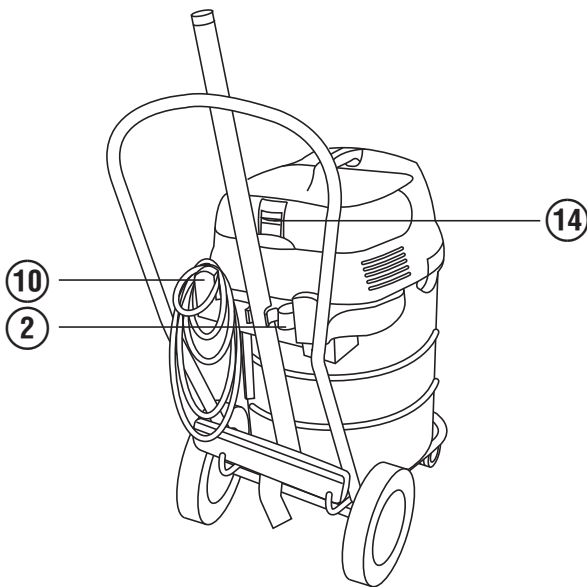
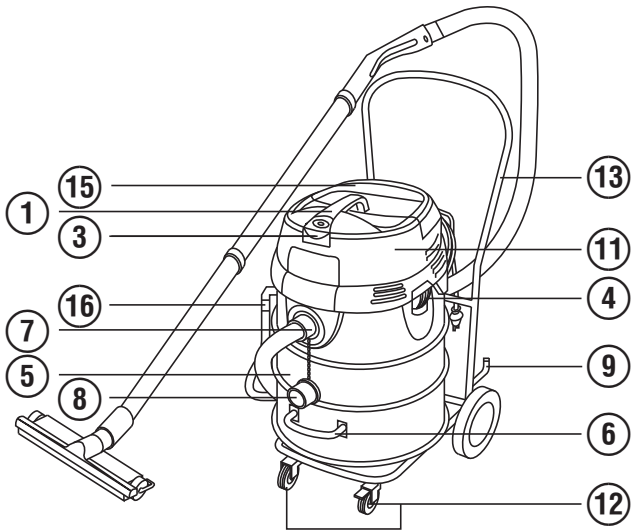
HILTI

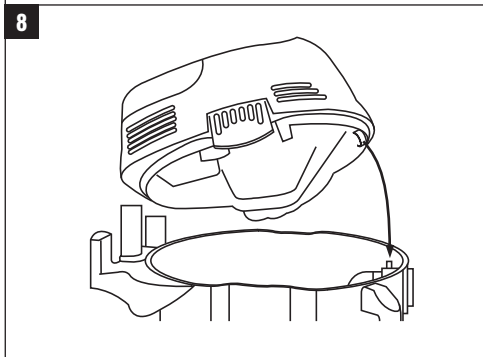
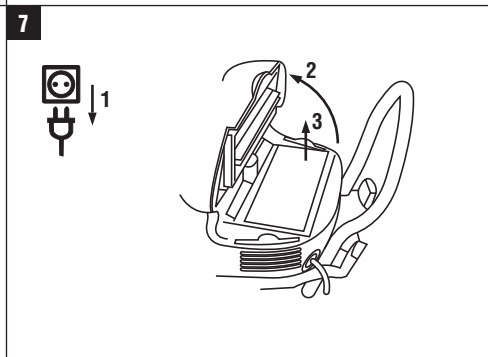
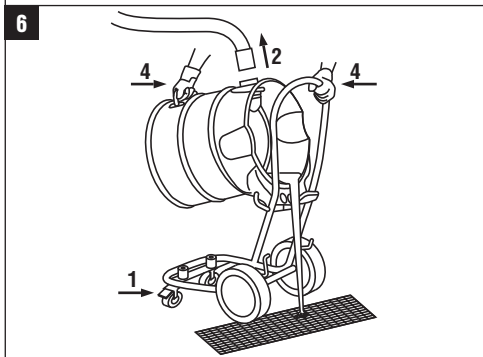
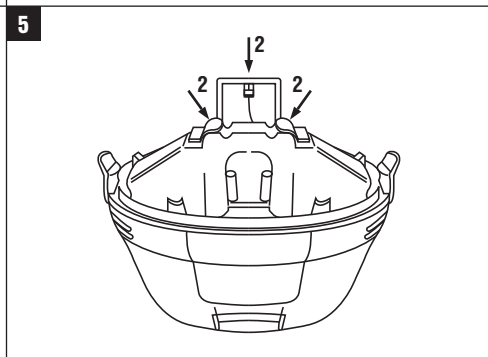
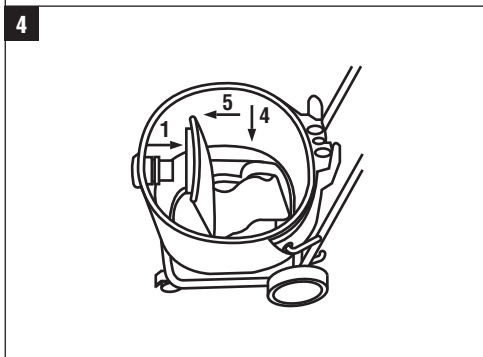
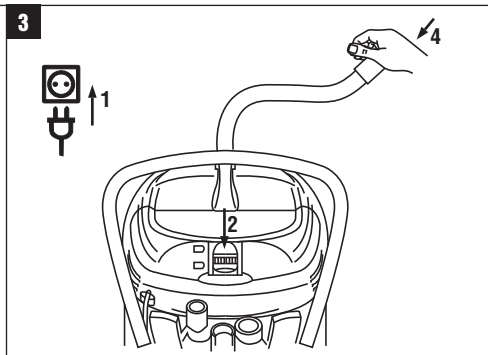
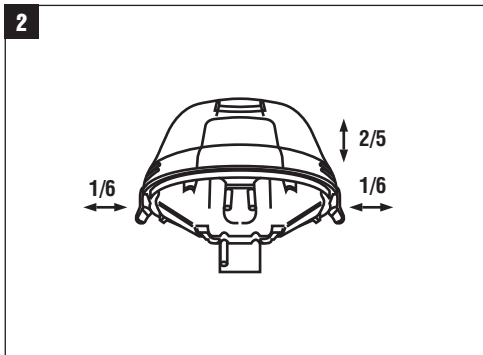
VC 60-U



Bedienungsanleitung	de
Operating instructions	en
Mode d'emploi	fr
Istruzioni d'uso	it
Manual de instrucciones	es
Manual de instruções	pt
Gebruiksaanwijzing	nl
Brugsanvisning	da
Bruksanvisning	sv
Bruksanvisning	no
Käyttöohje	fi
Οδηγίες χρήσεως	el
Használati utasítás	hu
Instrukcja obsługi	pl
Инструкция по эксплуатации	ru
Návod k obsluze	cs
Návod na obsluhu	sk
Upute za uporabu	hr
Navodila za uporabo	sl
Ръководство за обслужване	bg
Instrucțiuni de utilizare	ro
Kullanma Talimatı	tr
Lietošanas pamācība	lv
Instrukcija	lt
Kasutusjuhend	et
دليل الاستعمال	ar
Пайдалану бойынша басшылық	kk







OORSPRONKELIJKE GEBRUIKSAANWIJZING

VC 60-U Nat-/droogstofzuiger

Lees de handleiding vóór het eerste gebruik beslist door.

Bewaar deze handleiding altijd bij het apparaat.

Geef het apparaat alleen samen met de handleiding aan andere personen door.

Inhoud	Pagina
1 Algemene opmerkingen	99
2 Beschrijving	100
3 Toebehoren	102
4 Technische gegevens	102
5 Veiligheidsinstructies	103
6 Inbedrijfneming	106
7 Bediening	107
8 Verzorging en onderhoud	109
9 Foutopsporing	111
10 Afval voor hergebruik recyclen	112
11 Fabrieksgarantie op apparatuur	113
12 EG-conformiteitsverklaring (origineel)	114

■ Deze nummers verwijzen naar afbeeldingen. De afbeeldingen bij de tekst vindt u op de uitklapbare omslagpagina's. Houd deze bij het bestuderen van de handleiding open. In de tekst van deze handleiding betekent «het apparaat» altijd de nat-/droog stofzuiger VC 60-U.

Onderdelen, bedienings- en indicatie-elementen ■

- ① Handgreep
- ② Accessoirehouder
- ③ Aan-/uitschakelaar
- ④ Sluitklemmen
- ⑤ Vuilreservoir
- ⑥ Handgreep om reservoir te legen
- ⑦ Inlaataansluiting
- ⑧ Sluiting voor inlaataansluiting
- ⑨ Houder voor grond-zuigmondstuk
- ⑩ Kabelhaken
- ⑪ Zuigkop
- ⑫ Zwenkwielen met wielrem
- ⑬ Onderstel
- ⑭ Filterreiniging (schuif)
- ⑮ Filterafdekking
- ⑯ Aftapslang

1 Algemene opmerkingen

1.1 Signaalwoorden en hun betekenis

GEVAAR

Voor een direct dreigend gevaar dat tot ernstig letsel of tot de dood leidt.

WAARSCHUWING

Voor een eventueel gevaarlijke situatie die tot ernstig letsel of tot de dood kan leiden.

ATTENTIE

Voor een eventueel gevaarlijke situatie die tot licht letsel of tot materiële schade kan leiden.

AANWIJZING

Voor gebruikstips en andere nuttige informatie.

1.2 Verklaring van de pictogrammen en overige aanwijzingen

Verbodstekens



Verboden met een kraan te transporteren

Waarschuwingstekens



Waarschuwing voor algemeen gevaar



Waarschuwing voor bijtende stoffen



Waarschuwing voor gevaarlijke elektrische spanning



Waarschuwing voor explosieve stoffen

Gebodstekens



Beschermerende kleding dragen



Veiligheidsbril dragen



Werkhandschoenen dragen



Helm dragen



Gehoorbescherming dragen



Werk schoenen dragen

Symbolen



Handleiding vóór gebruik lezen



Afval voor hergebruik recycleren

Plaats van de identificatiegegevens op het apparaat

Het type en het serienummer staan op het typeplaatje van uw apparaat. Neem deze gegevens over in uw handleiding en geef ze altijd door wanneer u onze vertegenwoordiging of ons servicestation om informatie vraagt.

Type: _____

Generatie: 01 _____

Serienr.: _____

2 Beschrijving

2.1 Gebruik volgens de voorschriften

De VC 60-U is een universele industriële stofzuiger die droog stof effectief verwijdert. Hij is zowel voor "droge" als "natte" toepassingen geschikt.

Het apparaat is geschikt om mineraal boorslib van natte werkzaamheden met Hilti diamantboorkronen resp. Hilti diamantzagen en grote hoeveelheden droog mineraal stof afkomstig van Hilti diamantslijpmachines, haakse slijpmachines, boorhamers en droge boorkronen op te zuigen.

Verder kan het apparaat worden gebruikt om vloeistoffen op te zuigen.

Het apparaat is geschikt voor het op-/afzuigen van droog, niet brandbare stoffen en vloeistoffen. Het apparaat mag niet worden gebruikt voor het opzuigen van explosiegevaarlijke stoffen, gloeiend of brandend resp. brandbaar en agressief stof (bijvoorbeeld magnesium-aluminiumstof enz.) en vloeistoffen (bijvoorbeeld benzine, oplosmiddelen, zuren, koel- en smeermiddelen enz.).

Het apparaat mag niet liggend worden gebruikt.

Het apparaat mag inclusief accessoires en vuil maximaal 100 kg wegen.

Het apparaat niet gebruiken als opstapje.

Het apparaat niet continu danwel in automatische of halfautomatische opstellingen gebruiken.

WAARSCHUWING- Het personeel dat met het apparaat werkt moet voorafgaand aan de werkzaamheden worden geïnformeerd over de bediening van het apparaat, de gevaren die van het op te zuigen materiaal uitgaan en de veilige verwerking van het opgezogen materiaal.

Gebruik onder water is verboden.

WAARSCHUWING- Het opzuigen van gezondheidsschadelijke stoffen, waarvoor bijvoorbeeld een M- of H-stofzuiger noodzakelijk is en het opzuigen van olie en vloeistoffen met een temperatuur hoger dan 60 °C is verboden.

Dit apparaat mag niet worden gebruikt op mensen en dieren.

Gebruik ter voorkoming van elektrostatische oplading een antistatische zuigslang.

Dit apparaat is geschikt voor professioneel gebruik, bijvoorbeeld in hotels, scholen, ziekenhuizen, fabrieken, winkels, kantoorgebouwen en verhuurbedrijven.

De werkomgeving kan zijn: bouwplaatsen, werkplaatsen, renovaties, ombouw en nieuwbouw.

Aanpassingen of veranderingen aan het apparaat zijn niet toegestaan.

Neem de specificaties in de handleiding betreffende het gebruik, de verzorging en het onderhoud in acht.

Gebruik ter voorkoming van letsel alleen originele Hilti toebehoren en apparaten.

Het apparaat en de bijbehorende hulpmiddelen kunnen gevaar opleveren als ze door ongeschoolde personen onjuist of niet volgens de voorschriften worden gebruikt.

2.2 Inbegrepen bij de levering van de standaarduitrusting zijn:

- 1 Apparaat inclusief lamellenfilter en trolley
- 1 Zuigslang compleet met draaikoppling, gereedschapsmof en conische adapter
- 1 Spletenzuiger
- 1 Filterzak
- 1 Accessoireset
- 1 Handleiding

nl

2.3 Gebruik van verlengsnoeren

Gebruik alleen verlengsnoeren die voor de toepassing zijn toegestaan en een voldoende diameter hebben. Anders kan vermogensverlies van het apparaat en oververhitting van het snoer optreden. Controleer het verlengsnoer regelmatig op beschadigingen. U dient beschadigde verlengsnoeren te vervangen.

Aanbevolen minimale diameters en maximale kabellengtes voor VC 60-U:

Snoerdiameter	1,5 mm ²	2,5 mm ²
Netspanning 110-120 V	30 m	50 m
Netspanning 220-240 V	30 m	50 m

Gebruik geen verlengsnoer met een draadkern van 1,25 mm², 2 mm² en 3,5 mm².

2.4 Verlengsnoer buiten

Gebruik buiten alleen voor dit doel goedgekeurde en overeenkomstig gekenmerkte verlengsnoeren.

2.5 Het gebruik van een generator of transformator

Dit apparaat kan met een generator of transformator van de bouwplaats worden aangedreven, wanneer aan de volgende voorwaarden is voldaan: het afgegeven vermogen in watt is minstens het dubbele van hetgeen op het typeplaatje van het apparaat staat aangegeven, de bedrijfsspanning dient altijd binnen de +5% en -15% ten opzichte van de nominale spanning te liggen en de frequentie moet 50 tot 60 Hz en mag nooit meer dan 65 Hz bedragen, en er dient een automatische spanningsregelaar met aanloopversterking voorhanden te zijn.

Gebruik naast de generator/transformator in geen geval gelijktijdig andere apparaten. Het in- en uitschakelen van andere apparaten kan onderspannings- en/of overspanningspieken veroorzaken, waardoor het apparaat beschadigd kan raken.

3 Toebehoren

Vervangingsonderdelen, gereedschap en accessoires zijn via de gebruikelijke Hilti-adressen verkrijgbaar.

Omschrijving	Beschrijving
Filterzak	
Lamellenfilter	
Zuigslang compleet met draaikoppeling, gereedschapsmof en conische adapter	∅ 36 mm, 5 m lang
Accessoireset	1 bocht, 2 verlengbuizen, 1 vloermondstuk met lamellen en 1 set borstels
Slangkoppelingen	
Conische adapter	

nl

4 Technische gegevens

Technische wijzigingen voorbehouden!

Nominale spanning	110 V	110 V	120 V	220 V	230 V	230 V	240 V
Nominaal ingangsvermogen	1.100 W	950 W	1.200 W	1.200 W	2.200 W	2.400 W	1.200 W

Apparaat- en toepassingsinformatie

Isolatieklasse	Isolatieklasse I
Veiligheidsklasse	IP X4 spatwaterbeschermd
Netfrequentie	50...60 Hz
Gewicht conform EPTA-procedure 01/2003	31 kg
Afmetingen (L x B x H)	680 mm x 520 mm x 1.000 mm
Netstroomkabel (lengte)	10 m
Netstroomkabel (type)	H07RN-F 3x1,5mm ²
Max. volumestroom (lucht)	2x56 l/s
Max. onderdruk	0,235 bar (CH: 0,208 bar)
Inhoud reservoir	72 l
Inhoud filterzak	29 l
Nuttig vloeistofvolume	56 l
Zuigslangdiameter (draaimof aan stofzuiger; gereedschapsmof aan apparaat)	Lengte 5 m: 36 mm
Luchttemperatuur	-20...+40 °C

Geluids- en trillingsinformatie (gemeten volgens EN 60335-2-69):

Typisch A-gekwalficeerd geluidsemissieniveau	74 dB (A)
Onzekerheid voor het genoemde geluidsniveau	2,5 dB (A)
Triaxiale trillingswaarden (vibratievectorsom)	< 2,5 m/s ²
Onzekerheid (K)	is geïntegreerd in de trillingswaarde

5 Veiligheidsinstructies

5.1 Essentiële veiligheidsnotities

- Naast de technische veiligheidsinstructies in de afzonderlijke hoofdstukken van deze handleiding moeten de volgende bepalingen altijd strikt worden opgevolgd.**
- Lees alle instructies! Wanneer u de volgende instructies niet opvolgt, kan dit leiden tot een elektrische schok, brand en/of ernstig letsel.**
- Bij gebruik van het apparaat in combinatie met een elektrisch gereedschap moet voor het gebruik de handleiding van het elektrisch gereedschap worden doorgelezen en moeten alle aanwijzingen in acht worden genomen.**

5.2 Eisen aan de gebruiker

- Wees alert, let goed op wat u doet en ga met verstand te werk bij het gebruik van het apparaat. Gebruik het apparaat niet wanneer u moe bent of onder invloed staat van drugs, alcohol of medicijnen.** Een moment van onoplettendheid bij het gebruik van het apparaat kan tot ernstig letsel leiden.
- Draag een persoonlijke beschermende uitrusting en altijd een veiligheidsbril.** Het dragen van een persoonlijke beschermende uitrusting, zoals een stofmasker, slipvaste werkschoenen, een veiligheidshelm of gehoorbescherming, afhankelijk van de aard en het gebruik van het elektrische gereedschap, vermindert het risico op letsel.
- Wanneer stofafzuig- of stofopvangvoorzieningen kunnen worden gemonteerd, dient u zich ervan te verzekeren dat deze zijn aangesloten en juist worden gebruikt.** Het gebruik van een

stofafzuigstelsel kan de gevaren door stof beperken.

- Het apparaat is bestemd voor professionele gebruikers.**
- Het apparaat mag alleen door bevoegd, geïnstrueerd personeel bediend, onderhouden en gerepareerd worden. Dit personeel moet speciaal op de hoogte zijn gesteld van de mogelijke gevaren.**

5.3 Correcte inrichting van de werkomgeving



- Zorg voor een goede verlichting van het werkgebied.**
- Zorg voor een goede ventilatie van de werkruimte.** Slecht geventileerde werkruimtes kunnen als gevolg van stofbelasting schadelijk zijn voor de gezondheid.
- Houd de werkomgeving vrij van voorwerpen waaraan u zich kunt verwonden.** Ongeordendheid in uw werkgebied kan leiden tot ongevallen.
- Bewaar niet-gebruikte elektrische apparaten buiten bereik van kinderen. Laat het apparaat niet gebruiken door personen die er niet mee vertrouwd zijn en deze aanwijzingen niet hebben gelezen.** Apparaten zijn gevaarlijk als deze door onervaren personen of personen met beperkte fysieke, zintuiglijke of geestelijke capaciteiten worden gebruikt.
- Houd kinderen en andere personen tijdens het gebruik van het apparaat uit de**

- buurt.** Wanneer u wordt afgeleid, kunt u de controle over het apparaat verliezen.
- f) **Werk niet met het gereedschap in een explosieve omgeving waarin zich brandbare vloeistoffen, gassen of stof bevinden.** Elektrische gereedschappen veroorzaken vonken die het stof of de dampen tot ontsteking kunnen brengen.
 - g) **Zorg ervoor dat andere personen het apparaat of het verlengsnoer niet aanraken.**
 - h) **Neem geen ongewone lichaamshouding aan. Zorg ervoor dat u stevig staat en altijd in evenwicht bent.**
 - i) **Draag niet-slippend schoeisel.**
 - j) **Leidt het net- en het verlengsnoer en de stofzuigerslang tijdens het werk altijd naar achteren van het apparaat weg.** Dit vermindert het risico om tijdens de werkzaamheden te vallen.
 - k) **Verplaats het apparaat niet met een kraan.**
 - l) **Controleer of het apparaat is uitgeschakeld voordat u de stekker in het stopcontact steekt.**

5.4 Algemene veiligheidsmaatregelen

- a) **Gebruik het apparaat op de juiste manier.** Gebruik het apparaat niet voor doeleinden waarvoor het niet bestemd is, maar alleen op de juiste wijze en in correcte toestand.
- b) **Laat het apparaat nooit onbeheerd achter.**
- c) **Houd rekening met omgevingsinvloeden.** Gebruik het apparaat niet wanneer er kans op brand en explosie bestaat.
- d) **Het apparaat moet tegen vorst worden beschermd.**
- e) **VOORZICHTIG - Bewaar ongebruikte apparaten op een veilige plaats.** Apparaten die niet worden gebruikt, dienen op een droge, hoog gelegen of afgesloten plaats, buiten bereik van kinderen, bewaard te worden.
- f) **VOORZICHTIG - Verwijder, als het apparaat niet wordt gebruikt (tijdens pauzes), voor onderhoud en reparatie en het vervangen van filters altijd de stekker uit het stopcontact.**
- g) **Schakel het apparaat uit voordat u het verplaatst.**

- h) **Controleer het apparaat en de toebehoren op eventuele beschadigingen.** Voor verder gebruik dient zorgvuldig te worden nagegaan of de veiligheidsvoorzieningen of licht beschadigde delen correct en volgens de voorschriften functioneren. Controleer of de bewegende delen foutloos functioneren en niet klemmen en of er delen beschadigd zijn. Alle delen moeten correct gemonteerd zijn en aan alle voorwaarden voldoen om het optimaal functioneren van het apparaat te garanderen. Beschadigde veiligheidsinrichtingen en onderdelen dienen, tenzij anders in de handleiding is aangegeven, op vakkundige wijze door een erkende vakwerkplaats gerepareerd of vervangen te worden.
- i) **Controleer of het filter correct gemonteerd is.** Controleer of het filter onbeschadigd is.
- j) **Laat het gereedschap alleen repareren door gekwalificeerd en vakkundig personeel en alleen met originele vervangingsonderdelen.** Daarmee wordt gewaarborgd dat de veiligheid van het gereedschap in stand blijft.
- k) **Trek de stekker uit het stopcontact voordat u het gereedschap instelt, toebehoren wisselt of het gereedschap weglegt.** Deze voorzorgsmaatregel voorkomt onbedoeld starten van het gereedschap.
- l) **Gebruik apparaat, toebehoren, inzetgereedschappen en dergelijke volgens deze aanwijzingen en zoals voor dit speciale apparaat is voorgeschreven.** Let daarbij op de arbeidsomstandigheden en de uit te voeren werkzaamheden. Het gebruik van apparaten voor andere dan de voorziene toepassingen kan tot gevaarlijke situaties leiden.
- m) **De waterniveaubegrenzingsinrichting moet overeenkomstig de aanwijzingen regelmatig met een borstel worden gereinigd en op beschadigingen worden gecontroleerd.**

5.5 Mechanisch

- a) **Neem de instructies voor de verzorging en het onderhoud in acht.**

- b) **Ga zorgvuldig met het gereedschap om. Controleer of bewegende delen van het gereedschap correct functioneren en niet vastklemmen en of onderdelen gebroken of zodanig beschadigd zijn dat de werking van het gereedschap nadelig wordt beïnvloed. Laat beschadigde delen repareren voordat u het gereedschap gebruikt.** Veel ongevallen hebben hun oorzaak in slecht onderhouden elektrische gereedschappen.

5.6 Elektrisch



- a) **De aansluitstekker van het gereedschap moet in het stopcontact passen. De stekker mag in geen geval worden veranderd. Gebruik geen adapterstekkers in combinatie met geaarde gereedschappen.** Onveranderde stekkers en passende stopcontacten beperken het risico van een elektrische schok.
- b) **Voorkom aanraking van het lichaam met geaarde oppervlakken, bijvoorbeeld van buizen, verwarmingen, fornuizen en koelkasten.** Er bestaat een verhoogd risico door een elektrische schok wanneer uw lichaam geaard is.
- c) **Houd het gereedschap uit de buurt van regen en vocht.** Het binnendringen van water in het elektrische gereedschap vergroot het risico van een elektrische schok.
- d) **Controleer regelmatig het voedings snoer van het apparaat, en laat dit in geval van beschadiging repareren in een Hilti-servicestation. Controleer de verlengsnoeren regelmatig en vervang deze wanneer ze beschadigd zijn.**
- e) **Controleer of de toestand van het apparaat en de toebehoren voldoen aan de voorschriften. Gebruik het apparaat en de toebehoren niet als er beschadigingen zijn, het systeem niet compleet is of bedieningselementen niet goed te gebruiken zijn.**
- f) **Wordt het net- of het verlengsnoer tijdens de werkzaamheden beschadigd, dan mag u het niet aanraken. Haal de stekker uit het stopcontact.** Beschadigde voedings- en verlengsnoeren houden het risico van een elektrische schok in.
- g) **Beschadigde schakelaars moeten bij de Hilti-service vervangen worden. Gebruik geen apparaat waarvan de schakelaar niet in- en/of uitgeschakeld kan worden.**
- h) **Laat uw apparaat alleen repareren door een elektrotechnicus (Hilti-service), zodat er originele reserveonderdelen gebruikt worden. Anders kan er voor de gebruiker een ongeval ontstaan.**
- i) **Gebruik de kabel niet voor een verkeerd doel, om het gereedschap te dragen of op te hangen of om de stekker uit het stopcontact te trekken. Houd de kabel uit de buurt van hitte, olie, scherpe randen en bewegende gereedschapsdelen.** Beschadigde of in de war geraakte kabels vergroten het risico van een elektrische schok.
- j) **Wanneer u buitenshuis met elektrisch gereedschap werkt, dient u alleen verlengkabels te gebruiken die voor gebruik buitenshuis zijn goedgekeurd.** Het gebruik van een voor gebruik buitenshuis geschikte verlengkabel beperkt het risico van een elektrische schok.
- k) **Bij een stroomonderbreking: het apparaat uitschakelen en de stekker uit het stopcontact halen.**
- l) **Gebruik geen verlengsnoeren met meer-voudige stekkerdozen en geen verschillende apparaten tegelijkertijd.**
- m) **De zuigkop nooit met water afspoelen: Gevaar voor personen en apparaat.**
- n) **Koppelingen van stroom-, verleng- of aansluitkabels moeten spatwaterbeveiligd zijn.**
- o) **Stroomkabels alleen direct aan de stekker uit het stopcontact trekken (niet door aan het snoer te trekken).**
- p) **Verplaats het apparaat nooit door aan de stroomkabel te trekken.**
- q) **Gebruik het apparaat nooit in vuile of natte toestand. Vocht of stof dat zich aan het oppervlak van het apparaat hecht, met name van geleidend materiaal, kan onder ongunstige omstandigheden tot een elektrische schok leiden. Laat daarom verontreinigde apparaten, met name wanneer er vaak geleidend**

materiaal wordt bewerkt, regelmatig controleren door de Hilti-service.

- r) Let erop dat de kabel niet in plassen ligt.

5.7 Op te zuigen materiaal



- a) Materialen die schadelijk zijn voor de gezondheid, brandbare en/of explosief stof mag niet worden opgezogen (magnesium-aluminiumstof enz.).
- b) Het apparaat is geschikt voor het op-/afzuigen van droog, niet brandbaar stof.
- c) Brandbare, explosieve, agressieve vloeistoffen mogen niet worden opgezogen (koel- en smeermiddelen, benzine, oplosmiddelen, zuren (pH<5), logen (pH>12,5) enz.)
- d) Schakel het apparaat onmiddellijk uit zodra er schuim of vloeistof uit komt.
- e) Vermijd het contact met basische of zure vloeistoffen. Spoel bij onvoorzien contact met water af. Komt de vloeistof in de ogen, spoel deze dan met veel water uit en neem contact op met een arts.

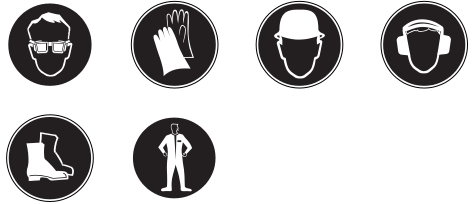
- f) Draag veiligheidshandschoenen wanneer hete materialen worden opgezogen.

- g) Geen voorwerpen opzuigen die door de opvangzak heen tot letsel kunnen leiden (bijvoorbeeld puntige of scherpe voorwerpen)

5.8 Thermisch

Hete materialen mogen niet worden opgezogen (gloeende sigaretten, hete as enz.).

5.9 Persoonlijke veiligheidsuitrusting



- a) De gebruiker en personen die zich in de buurt bevinden, moeten tijdens het gebruik van het apparaat een geschikte veiligheidsbril, een helm, oorbeschermers, werkhandschoenen en werkschoenen dragen.
- b) Draag bij het werken met mineraal boorslib veiligheidskleding en voorkom contact met de huid (pH>9 bijtend)

6 Inbedrijfneming



ATTENTIE

De netspanning dient overeen te komen met de gegevens op het typeplaatje. Het apparaat mag niet aangesloten zijn op het elektriciteitsnet.

GEVAAR

Sluit het apparaat alleen op een deugdelijk geaarde stroombron aan.

ATTENTIE

Zorg er tijdens het gebruik voor dat de stofzuiger stevig staat door middel van de wielremmen.

ATTENTIE

Let er bij het plaatsen van de zuigkop op, dat u zich niet beknelt en dat de kabel niet beschadigd raakt.

6.1 Gebruik van verlengsnoer en generator of transformator

Zie het hoofdstuk "Beschrijving/toepassing van verlengsnoer".

6.2 Eerste gebruik

1. Open de twee sluitklemmen.
2. Til de zuigkop van het vuilreservoir.
3. Verwijder de accessoires uit het vuilreservoir en de verpakking.

AANWIJZING Voor het opzuigen van droog stof brengt u de filterzak volgens de handleiding in het reservoir.

4. Zet de zuigkop op het vuilreservoir.
5. Sluit de twee sluitklemmen.
6. Verzeker u ervan, dat de zuigkop correct is gemonteerd.
7. Sluit de slang op het apparaat aan.

6.2.1 Filterzak aanbrengen voor het opzuigen van droog stof 2

1. Open de twee sluitklemmen.
2. Til de zuigkop van het vuilreservoir.

3. Breng een nieuwe filterzak aan in het vuilreservoir.
4. Druk de mof van de filterzak krachtig op de inlaataansluiting.
5. Zet de zuigkop op het vuilreservoir.
6. Sluit de twee sluitklemmen.
7. Verzeker u ervan, dat de zuigkop correct is gemonteerd.
8. Sluit de slang op het apparaat aan.

6.3 Transport

GEVAAR

Het apparaat mag uitsluitend worden verplaatst als het niet in werking is.



Het volle apparaat mag niet worden gedragen. Leeg het apparaat voordat het naar een ander plaats wordt gedragen.

Nadat er vloeistof is opgezogen, het apparaat niet kantelen of liggend vervoeren.

7 Bediening

ATTENTIE

Zorg er tijdens het gebruik voor dat de stofzuiger stevig staat door middel van de wielremmen.

WAARSCHUWING

In noodgevallen (bijv. filterdoorbraak) het apparaat uitschakelen, van het elektriciteitsnet losmaken en vóór verder gebruik door gekwalificeerd en vakkundig personeel laten controleren.

7.1 Inschakelen

1. Steek de stekker in het stopcontact.
2. Let erop dat de stofzuiger stevig staat en bedien de wielremmen.
3. Bedien de aan-/uitschakelaar.

7.2 Filterreiniging uitvoeren 3

Het apparaat beschikt over een filterreinigingssysteem, om het lamellenfilter grondig vrij te maken van aanhechtend stof.

1. Steek de stekker in het stopcontact.
2. Verzeker u ervan, dat de filterreiniging geactiveerd is (schuif naar beneden).
3. Bedien de aan-/uitschakelaar.
4. Houd de slang of de aansluiting voor de slang met de hand circa 5-10 seconden dicht.

Het lamellenfilter wordt door een luchtstoot (pulserend geluid) automatisch gereinigd.

7.3 Filterreiniging deactiveren

Zorg er tijdens het zuigen met de spletenzuiger of wanneer overwegend water wordt opgezogen voor, dat de filterreiniging uitgeschakeld is (schuif open).

7.4 Droog stof opzuigen

AANWIJZING

Voor het opzuigen van droog stof en vooral minerale stofsoorten moet er altijd een filterzak in het reservoir worden geplaatst (Hilti-

accessoire). Het opgezogen materiaal kan dan eenvoudig en zonder rondslingerend vuil worden verwijderd.

ATTENTIE

Het opgezogen materiaal moet overeenkomstig de wettelijke bepalingen worden verwerkt.

AANWIJZING

Gebruik voor het opzuigen van droog stof altijd een lamellenfilter.

Er moet op worden gelet dat het lamellenfilter voor het droog zuigen niet nog vochtig is als gevolg van de laatste natte werkzaamheden. Een vochtig filter verstopt te snel wanneer droog stof wordt opgezogen. Om deze reden moet het lamellenfilter voor het droog zuigen worden uitgewassen en gedroogd of door een droog lamellenfilter worden vervangen.

1. Trek de slang met mof van het apparaat/van de zuigmond af.
2. Voer een volledige reiniging uit.

7.4.1 Filterzak vervangen bij droog stof 4

ATTENTIE

Het opgezogen materiaal moet overeenkomstig de wettelijke bepalingen worden verwerkt.

1. Maak de mof van de filterzak voorzichtig los van de houder.
2. Sluit de mof van de filterzak met de schuif.
3. Reinig het vuilreservoir met een doek of met een waterslang.
4. Breng een nieuwe filterzak aan in het vuilreservoir.
5. Druk de mof van de filterzak krachtig op de inlaataansluiting.

7.5 Vloeistoffen opzuigen

AANWIJZING

Gebruik voor het opzuigen van vloeistoffen altijd een lamellenfilter (zie onderhoud en reparatie).

7.5.1 Voor het opzuigen van vloeistoffen 5

1. Verwijder de filterzak uit het vuilreservoir.

2. Controleer de elektroden resp. vlotter voor de vulniveaucontrole op vervuiling en beweegbaarheid en reinig deze bij verontreinigingen met een borstel.
3. Deactiveer de automatische filterreiniging.

7.5.2 Tijdens het opzuigen van vloeistoffen

Gebruik zo mogelijk een apart lamellenfilter voor natte werkzaamheden.

Als het maximale vloeistofniveau wordt bereikt schakelt het apparaat automatisch uit.

WAARSCHUWING

Schakel het apparaat onmiddellijk uit zodra er schuim uit komt en leeg het reservoir.

7.5.3 Na het opzuigen van vloeistoffen

1. Maak het reservoir leeg en maak dit schoon met een waterslang, reinig de elektroden met een borstel en de vlotter en het lamellenfilter na dit eerst te hebben laten drogen door het met de hand schoon te vegen.
2. Berg de zuigkop apart van het reservoir op, zodat het lamellenfilter en het reservoir kunnen drogen.

7.6 Na de werkzaamheden

1. Schakel het apparaat uit.
2. Haal de stekker uit het stopcontact.
3. Rol de stroomkabel op en hang deze aan de kabelhaken.
4. Maak het reservoir leeg en reinig het apparaat door dit met een vochtige doek af te vegen.
5. Rol de slang op.
6. Berg het apparaat, veilig tegen onbevoegd gebruik, in een droge ruimte op.

7.7 Leeg het vuilreservoir

7.7.1 Vuilreservoir legen bij droog stof

GEVAAR

Verzeker uzelf ervan, dat er geen voorwerpen uit de zak steken, waaraan u zich zou kunnen verwonden.

AANWIJZING

Voordat het vuilreservoir wordt geleegd als er droog stof in het vuilreservoir zit is het raadzaam een volledige filterreiniging uit te voeren.

Dit zorgt voor een aanzienlijke verlenging van de levensduur van het filter.

7.7.1.1 Voor het legen van het vuilreservoir moeten de volgende stappen worden uitgevoerd:

1. Bedien de wielremmen.
2. Haal de stekker uit het stopcontact.
3. Open de twee sluitklemmen.
4. Til de zuigkop van het vuilreservoir en plaats deze op een vlakke ondergrond.

7.7.1.2 Na het legen van het vuilreservoir moeten de volgende stappen worden uitgevoerd:

ATTENTIE

Let er bij het plaatsen van de zuigkop op, dat u zich niet beknelt en dat de kabel niet beschadigd raakt.

1. Zet de zuigkop op het vuilreservoir en sluit de twee sluitklemmen.
2. Bevestig de slang in de inlaataansluiting.

7.7.2 Vuilreservoir legen bij vloeistoffen

ATTENTIE

Het opgezogen materiaal moet overeenkomstig de wettelijke bepalingen worden verwerkt.



7.7.2.1 Weggieten van vloeistoffen 6

ATTENTIE

Ga niet op het onderste gedeelte van het onderstel staan. Het plotseling terugkantelen van het vuilreservoir kan letsel veroorzaken.

ATTENTIE

Pak het onderstel niet vast aan de accessoirehouder, om beknellingen te vermijden.

1. Let erop dat de stofzuiger stevig staat en bedien de wielremmen.
2. Verwijder de stofzuigerslang van de inlaataansluiting.
3. Verwijder het gereedschap uit de accessoirehouder.
4. **ATTENTIE Pak het onderstel niet vast op plaatsen waar het vuilreservoir tegen aan kan slaan.**
Pak de handgreep om het reservoir te legen vast en kiep het vuilreservoir leeg.
5. Reinig de rand van het vuilreservoir, de inlaataansluiting en de slangaansluiting met een doek.

nl

7.7.2.2 Weggieten van vloeistoffen

Vuil water op een geschikte plaats via aftapslang aftappen.

8 Verzorging en onderhoud

8.1 Lamellenfilter reinigen (volledige reiniging)

AANWIJZING

Het lamellenfilter niet tegen harde voorwerpen kloppen of met harde resp. puntige voorwerpen bewerken. Hierdoor wordt de levensduur van het filter verkort.

AANWIJZING

Het lamellenfilter mag niet met perslucht worden gereinigd. Dit kan tot scheuren in het filtermateriaal leiden.

AANWIJZING

Het lamellenfilter is een slijtageonderdeel. Het moet minstens elk half jaar, bij intensief gebruik van het apparaat vaker, worden vervangen.

Het apparaat beschikt over een filterreinigingssysteem, om het lamellenfilter grondig vrij te maken van aanhechtend stof.

1. Steek de stekker in het stopcontact.
2. Verzeker u ervan, dat de filterreiniging geactiveerd is (schuif naar beneden).
3. Bedien de aan-/uitschakelaar.

- Houd de slang of de aansluiting voor de slang met de hand circa 5-10 seconden dicht.
- Het lamellenfilter wordt door een luchtstoot (pulserend geluid) automatisch gereinigd.
AANWIJZING Het lamellenfilter kan bovendien met water (geen hogedrukreiniger) en doeken worden gereinigd.
Bij onvoldoende reiniging is het mogelijk dat zich mineraal stof in het filter vastzet, waardoor het zuigvermogen afneemt. Hierdoor wordt de levensduur van het filter verkort.

nl 8.2 Lamellenfilter resp. afblaasfilter vervangen

ATTENTIE

Gebruik de stofzuiger nooit zonder lamellenfilter.

8.2.1 Lamellenfilter demonteren 7

- Haal de stekker uit het stopcontact.
- Open het filterdeksel
- Verwijder het lamellenfilter voorzichtig uit de houder.

8.2.2 Lamellenfilter monteren

- Reinig de filterpakking met een doek.
- Breng het nieuwe lamellenfilter aan.
- Sluit de filterafdekking.

8.3 Apparaat openen voor testwerkzaamheden

- Bedien de wielremmen.
- Haal de stekker uit het stopcontact.
- Open de twee sluitklemmen.
- Til de zuigkop van het vuilreservoir en plaats deze op een vlakke ondergrond.

8.4 Antistatische klem testen 8

Controleer de antistatische klem op beschadiging en laat deze indien nodig door de Hilti Service vervangen.

8.5 Vulniveaucontrole testen

ATTENTIE

Controleer de uitschakelcontacten op vervuiling en reinig deze zo nodig met een borstel.

Controleer de beweging van de vlotterschakeling.

8.6 Apparaat sluiten

ATTENTIE

Let er bij het plaatsen van de zuigkop op, dat u zich niet beknelt en dat de kabel niet beschadigd raakt.

- Controleer de afdichting op de zuigkop op vervuiling en reinig deze zo nodig met een doek.
- Zet de zuigkop op het vuilreservoir
- Sluit de twee sluitklemmen.
- Steek de stekker in het stopcontact.

8.7 Verzorging van het apparaat

ATTENTIE

Haal de stekker uit het stopcontact.

Gebruik het apparaat nooit met verstopte ventilatiesleuven! Reinig de ventilatiesleuven voorzichtig met een droge borstel. Reinig de buitenkant van het apparaat regelmatig met een poetsdoek. Gebruik geen sproeiapparaat, hogedrukreiniger, stoomstraalapparaat of stromend water voor het reinigen! De elektrische veiligheid van het apparaat kan daardoor in gevaar komen. Houd de greepgedeelten van het apparaat altijd vrij van olie en vet. Gebruik geen siliconenhoudende reinigingsmiddelen.

Bij onderhoud en reiniging moet het apparaat steeds zo worden behandeld, dat er geen gevaar voor het onderhoudspersoneel of andere personen ontstaat. Maak gebruik van een gefilterde afzuiging. Draag beschermende kleding. Reinig de werkplek zo, dat er geen gevaarlijke stoffen in de omgeving achterblijven.

Voordat het apparaat uit het gebied met gevaarlijke stoffen wordt verwijderd, de buitenkant van het apparaat afzuigen, schoonvegen of goed inpakken. Vermijd daarbij de verdeling van achtergebleven, gevaarlijk stof.

Bij onderhouds- en reparatiewerkzaamheden moeten alle verontreinigde onderdelen, die niet voldoende kunnen worden gereinigd in dichte zakken worden verpakt en volgens de geldende voorschriften worden afgevoerd.

Minstens eenmaal per jaar moet op het apparaat door de Hilti-service of een ander gekwalificeerd persoon een stoftechnische controle worden uitgevoerd, waarbij onder andere wordt gecontroleerd op beschadigingen aan

het filter, luchtdichtheid van het apparaat en de werking van de controlesystemen.

8.8 Reparaties

WAARSCHUWING

Reparaties aan elektrische onderdelen mogen alleen door een elektrotechnicus worden uitgevoerd.

Controleer alle uitwendige delen van het apparaat regelmatig op beschadigingen en ga na of alle bedieningselementen correct functioneren.

Gebruik het apparaat niet wanneer er onderdelen beschadigd zijn of bedieningselementen niet correct functioneren. Laat het apparaat door de Hilti-service repareren.

8.9 Controle na schoonmaak- en onderhoudswerkzaamheden

Na schoonmaak- en onderhoudswerkzaamheden moet worden gecontroleerd of de stofzuiger weer correct gemonteerd is en foutloos functioneert.

Voer een volledige test uit.

9 Foutopsporing

nl

Fout	Mogelijke oorzaak	Oplossing
Geen/verminderd zuigvermogen.	Filterzak vol.	Filterzak vervangen. Zie hoofdstuk: 7.4.1 Filterzak vervangen bij droog stof 4
	Geen lamellenfilter aanwezig.	Lamellenfilter aanbrengen.
	Lamellenfilter is sterk vervuild.	Volledige reiniging nodig of het lamellenfilter zo nodig vervangen. Zie hoofdstuk: 8.1 Lamellenfilter reinigen (volledige reiniging) Zie hoofdstuk: 8.2 Lamellenfilter resp. afblaasfilter vervangen
	Stofzuigerslang of stofkap van elektrisch apparaat verstopt.	Slang en stofkap schoonmaken.
	Afdichting/rand van reservoir tussen zuigkop en vuilreservoir vervuild/defect.	De pakking met een doek reinigen of deze vervangen.
	Gat in de slang.	Nieuwe slang nodig.
	Afdichting van filterdeksel defect.	Laat het apparaat door de Hilti-service repareren.
	Aftapslang niet correct gesloten.	Aftapslang correct gesloten.
Er wordt stof uit het apparaat geblazen.	Lamellenfilter niet correct gemonteerd.	Nieuw lamellenfilter monteren.
	Lamellenfilter beschadigd.	Nieuw lamellenfilter aanbrengen.
	Afdichting van filter beschadigd.	Nieuw lamellenfilter aanbrengen.
	Zuigkop niet correct gemonteerd.	Zuigkop correct monteren. Zie hoofdstuk: 6.2 Eerste gebruik

Fout	Mogelijke oorzaak	Oplossing
Apparaat schakelt onbedoeld aan en uit of de gebruiker krijgt elektrische schokken.	Elektrostatische aarding is niet gewaarborgd; Apparaat op een niet-geaard stopcontact aangesloten.	Apparaat op geaard stopcontact aansluiten; Antistatische slang gebruiken.
	Antistatische klem beschadigd.	Antistatische klem door Hilti Service laten vervangen. Apparaat op een geaard stopcontact aansluiten.
Apparaat werkt niet meer nadat het is geleeegd.	Vuil.	Apparaat uitschakelen en 5 s wachten, na 5 s weer inschakelen. Vlotter, elektroden en tussenruimte van de elektroden reinigen. Controleer en verifieer de vrije beweging.
Motor draait niet meer.	Zekeringautomaat van het net-stopcontact is uitgeschakeld.	Zekeringautomaat inschakelen. Na nogmaals uitschakelen de oorzaak opsporen.
	Reservoir vol.	Apparaat uitschakelen. Reservoir legen. Zie hoofdstuk: 7.7.1 Vuilreservoir legen bij droog stof
Spanningsschommelingen	Te hoge impedantie van de spanningsbron.	Geschikte verlengkabel gebruiken (zie hoofdstuk Beschrijving).

nl

10 Afval voor hergebruik recyclen



Hilti-apparaten zijn voor een groot deel vervaardigd van materiaal dat kan worden gerecycled. Voor hergebruik is een juiste materiaalscheiding noodzakelijk. In veel landen is Hilti er al op ingesteld om uw oude apparaat voor recycling terug te nemen. Vraag hierover informatie bij de klantenservice van Hilti of bij uw verkoopadviseur.



Alleen voor EU-landen

Geef elektrisch gereedschap niet met het huisvuil mee!

Overeenkomstig de Europese richtlijn inzake oude elektrische en elektronische apparaten en de toepassing daarvan binnen de nationale wetgeving, dient gebruikt elektrisch gereedschap gescheiden te worden ingezameld en te worden afgevoerd naar een recyclingbedrijf dat voldoet aan de geldende milieu-eisen.

Afvoeren van boorslib

Vanuit milieuoogpunt is het afvoeren van boorslib in water of in de riolering zonder juiste voorbehandeling problematisch. Informeer bij de lokale instanties naar de bestaande voorschriften. Wij adviseren de volgende voorbehandeling:

1. Verzamel het boorslib (bijvoorbeeld met de natzuiger).
2. Laat het boorslib neerslaan en breng de vaste bestanddelen naar een vuilstortplaats voor bouwafval. (Uitvlokkingsmiddelen kunnen het afscheidingsproces versnellen.)
3. Voor u het resterende water (basisch, pH waarde > 7) afvoert in de riolering, neutraliseert u dit door een zuur neutralisatiemiddel toe te voegen of door het met veel water te verdunnen.

11 Fabrieksgarantie op apparatuur

Hilti garandeert dat het geleverde apparaat geen materiaal- of fabricagefouten heeft. Deze garantie geldt onder de voorwaarde dat het apparaat in overeenstemming met de handleiding van Hilti gebruikt, bediend, verzorgd en schoongemaakt wordt, en dat de technische uniformiteit gehandhaafd is, d.w.z. dat er alleen origineel Hilti-verbruiksmateriaal en originele Hilti-toebehoren en -reserveonderdelen voor het apparaat zijn gebruikt.

Deze garantie omvat de gratis reparatie of de gratis vervanging van de defecte onderdelen tijdens de gehele levensduur van het apparaat. Onderdelen die aan normale slijtage onderhevig zijn, vallen niet onder deze garantie.

Verdergaande aanspraak is uitgesloten voor zover er geen dwingende nationale voor-

schriften zijn die hiervan afwijken. Hilti is met name niet aansprakelijk voor directe of indirecte schade als gevolg van gebreken, verliezen of kosten in samenhang met het gebruik of de onmogelijkheid van het gebruik van het apparaat voor welk doel dan ook. Stilzwijgende garantie voor gebruik of geschiktheid voor een bepaald doel is nadrukkelijk uitgesloten.

Voor reparatie of vervanging moeten het toestel of de betreffende onderdelen onmiddellijk na vaststelling van het defect naar de verantwoordelijke Hilti-marktorganisatie worden gezonden.

Deze garantie omvat alle garantieverplichtingen van de kant van Hilti en vervangt alle vroegere of gelijktijdige, schriftelijke of mondelinge verklaringen betreffende garanties.

12 EG-conformiteitsverklaring (origineel)

Omschrijving:	Nat-/droogstofzuiger
Type:	VC 60-U
Generatie:	01
Bouwjaar:	2007

Als de uitsluitend verantwoordelijken voor dit product verklaren wij dat het voldoet aan de volgende voorschriften en normen: 2006/42/EG, 2004/108/EG, 2011/65/EU, EN 60335-1, EN 60335-2-69, EN ISO 12100.

**Hilti Corporation, Feldkircherstrasse 100,
FL-9494 Schaan**



Paolo Luccini
Head of BA Quality and Process
Management
Business Area Electric Tools &
Accessories
01/2012



Johannes Wilfried Huber
Senior Vice President
Business Unit Diamond

01/2012

Technische documentatie bij:

Hilti Entwicklungsgesellschaft mbH
Zulassung Elektrowerkzeuge
Hiltistrasse 6
86916 Kaufering
Deutschland



Hilti Corporation

LI-9494 Schaan

Tel.: +423 / 234 21 11

Fax: +423 / 234 29 65

www.hilti.com

Hilti = registered trademark of Hilti Corp., Schaan

W 3421 | 1013 | 00-Pos. 1 | 1

Printed in Germany © 2013

Right of technical and programme changes reserved S. E. & O.

211507 / A3



211507