

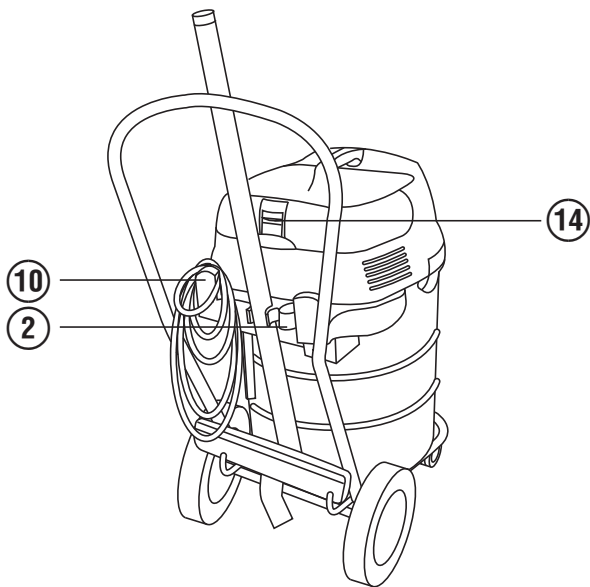
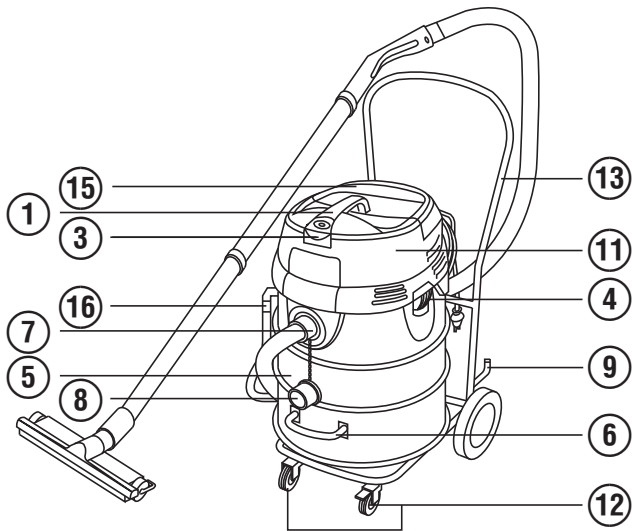
HILTI

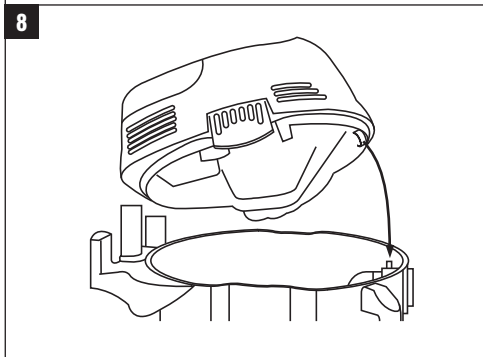
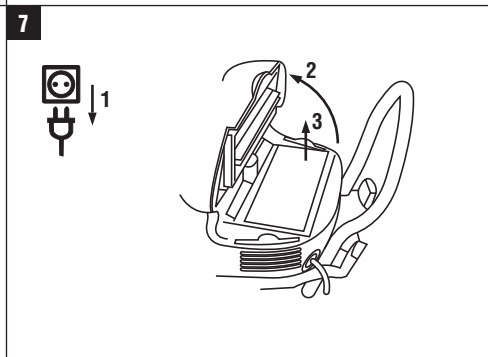
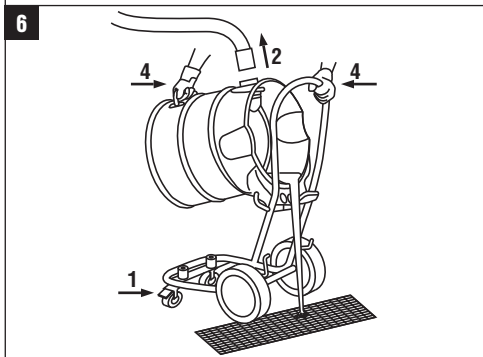
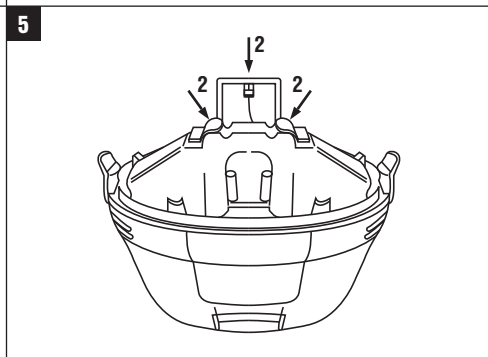
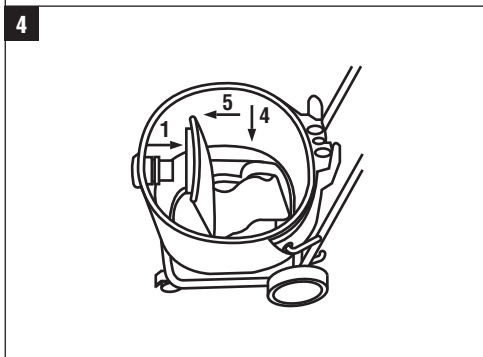
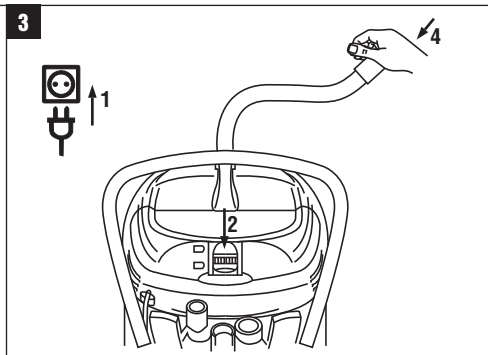
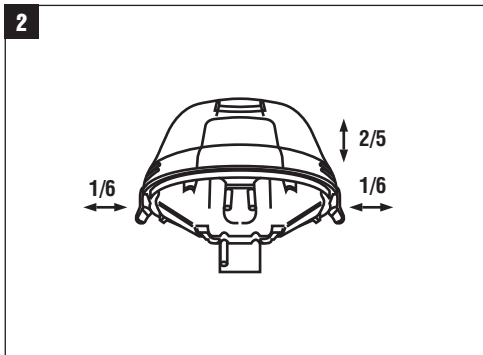
VC 60-U



Bedienungsanleitung	de
Operating instructions	en
Mode d'emploi	fr
Istruzioni d'uso	it
Manual de instrucciones	es
Manual de instruções	pt
Gebruiksaanwijzing	nl
Brugsanvisning	da
Bruksanvisning	sv
Bruksanvisning	no
Käyttöohje	fi
Οδηγίες χρήσεως	el
Használati utasítás	hu
Instrukcja obsługi	pl
Инструкция по эксплуатации	ru
Návod k obsluze	cs
Návod na obsluhu	sk
Upute za uporabu	hr
Navodila za uporabo	sl
Ръководство за обслужване	bg
Instrucțiuni de utilizare	ro
Kullanma Talimatı	tr
Lietošanas pamācība	lv
Instrukcija	lt
Kasutusjuhend	et
دليل الاستعمال	ar
Пайдалану бойынша басшылық	kk







ORIGINALI NAUDOJIMO INSTRUKCIJA

VC 60-U Sausų ir drėgnų atliekų siurblys

Prieš pradėdant naudoti prietaisu pirmą kartą, labai svarbu perskaityti jo eksploatacijos instrukciją.

Šią naudojimo instrukciją visuomet laikykite šalia prietaiso.

Perduodami prietaisą kitiems asmenims, būtina pridėti ir šią instrukciją.

Turinys	Puslapis
1 Bendrieji nurodymai	365
2 Aprašymas	366
3 Priedai	368
4 Techniniai duomenys	368
5 Saugos nurodymai	369
6 Prieš pradėdant naudoti	372
7 Darbas	373
8 Techninė priežiūra ir remontas	375
9 Gedimų aptikimas	377
10 Utilizacija	378
11 Prietaisų gamintojo teikiama garantija	379
12 EB atitikties deklaracija (originali)	380

1 Šiais skaitmenimis žymimos nuorodos į atitinkamas iliustracijas. Teksto iliustracijos pateiktos atlenkiamuose viršelio puslapiuose. Studijuodami instrukciją, laikykite juos atverstus.

Šios naudojimo instrukcijos tekste vartojamas terminas „prietaisas“ visada reiškia sausų ir drėgnų atliekų siurbį VC 60-U.

Prietaiso konstrukciniai, valdymo ir indikacijos elementai 1

- 1 Rankena
- 2 Reikmenų laikiklis
- 3 Įjungimo/išjungimo mygtukas
- 4 Užrakto apkaba
- 5 Šiukšlių konteineris
- 6 Konteinerio rankena, skirta jam ištuštinti
- 7 Įleidimo jungtis
- 8 Įleidimo jungties užraktas
- 9 Grindų tūtos laikiklis
- 10 Kabelio kablys
- 11 Siurblio galvutė
- 12 Vairavimo ritinėliai su rato stabdžiu
- 13 Vežimėlis
- 14 Filtro valymo įtaisas (sklendė)
- 15 Filtro dangtis
- 16 Išleidimo žarna

1 Bendrieji nurodymai

1.1 Signaliniai žodžiai ir jų reikšmė

-PAVOJINGA-

Šis įspėjimas vartojamas norint atkreipti dėmesį į pavojingą situaciją, kai galite susižaloti ar net žūti.

ĮSPĖJIMAS

Šis žodis vartojamas, siekiant įspėti, kad nesilaikant instrukcijos reikalavimų kyla rimto sužeidimo ar mirties pavojus.

ATSARGIAI

Šis žodis vartojamas norint atkreipti dėmesį į pavojingą situaciją, kuri gali tapti lengvo žmogaus sužalojimo, prietaiso gedimo ar kito turto pažeidimo priežastimi.

NURODYMAS

Naudojimo nurodymai ir kita naudinga informacija.

1.2 Piktogramų ir kitų nurodymų paaiškinimai

Draudimai



Kranu transportuoti draudžiama

Įspėjamieji ženklai



Bendro pobūdžio įspėjimas



Įspėjimas: esdinančios medžiagos



Įspėjimas: pavojinga elektros įtampa



Įspėjimas: sprogiosios medžiagos

Įpareigojantys ženklai



Dėvėti apsauginius drabužius



Užsidėkite apsauginius akinius



Užsimaukite apsaugines pirštines



Užsidėkite apsauginį šalmą



Naudokite klausos apsaugos priemones



Naudokite apsauginę avalynę

Simboliai



Prieš naudodami perskaitykite instrukciją



Atliekas gražinti antriniam perdirbimui

Identifikacinių duomenų vieta ant prietaiso

Prietaiso tipas ir serijos numeris yra nurodyti gaminio firminėje duomenų lentelėje. Įrašykite šiuos duomenis į savo naudojimo instrukciją ir visada juos nurodykite kreipdamiesi į mūsų atstovybę ar techninį centrą.

Tipas: _____

Karta: 01 _____

Serijos Nr.: _____

2 Aprašymas

2.1 Naudojimas pagal paskirtį

VC 60-U yra universalus pramoninis dulkių siurblys, efektyviai išvalantis sausas dulkes. Jį galima naudoti ir sausoms, ir drėgnoms medžiagoms susiurbti.

Prietaisas yra skirtas drėgno mineralinių medžiagų gręžimo šlamui susiurbti, dirbant „Hilti“ deimantinėmis gręžimo karūnomis ir deimantiniais pjūklais, ir dideliame sausų mineralinių medžiagų dulkių kiekiui susiurbti, dirbant „Hilti“ deimantiniais kampiniais šlifuoekliais, abrazyvinio pjaustymo mašinomis, perforatoriais ir sauso gręžimo karūnomis.

Be to, šį prietaisą galima naudoti ir skystoms medžiagoms susiurbti.

Prietaisas tinka sausoms nedegioms dulkėms ir skysčiams susiurbti / nusiurbti.

Prietaisą draudžiama naudoti sprogioms medžiagoms, karštoms ar degančioms, degioms ir agresyvioms dulkėms (pavyzdžiui, magnio-aliuminio dulkėms ir t. t.) bei skysčiams (pavyzdžiui, benzinui, tirpikliams, rūgštims, aušinimo skysčiams, tepimo medžiagoms ir t. t.) susiurbti.

Prietaisą draudžiama eksploatuoti gulsčioje padėtyje.

Prietaisas su įranga ir susiurbtomis medžiagomis neturi sverti daugiau nei 100 kg.

Nenaudokite prietaiso vietoje kopėčių.

Nenaudokite prietaiso stacionariame ilgalaikio veikimo režime, automatinuose ar pusiau automatinuose įrenginiuose.

ISPĖJIMAS- Prietaisą eksploatuojantis personalas prieš darbą turi būti informuojamas apie naudojimąsi prietaisu, medžiagų keliamą grėsmę ir saugų susiurbtų medžiagų utilizavimą.

Draudžiama prietaisą naudoti po vandeniu.

ISPĖJIMAS- Prietaisu draudžiama siurbti pavojingas sveikatai medžiagas, kurios, pavyzdžiui, turi būti siurbiamos M arba H serijų siurbliais, alyvą ir skysčius, kurių temperatūra viršija 60 °C.

Šiuo prietaisu draudžiama nusiurbti žmones ir gyvūnus.

Kad išvengtumėte elektrostatinių efektų, naudokite antistatinę siurbimo žarną.

Šis prietaisas tinka profesionaliam naudojimui, pavyzdžiui, viešbučiuose, mokyklose, ligoninėse, fabrikuose, parduotuvėse, biuruose ir nuomos versle.

Darbo aplinka gali būti statybų aikštelės, dirbtuvės, renovuojami, rekonstruojami ir naujai statomi pastatai.

Prietaisą keisti ar modifikuoti draudžiama.

Laikykitės naudojimo instrukcijoje pateiktų nurodymų dėl darbo su prietaisu, jo priežiūros ir remonto.

Norėdami išvengti pavojaus susižaloti, naudokite tik originalius „Hilti“ reikmenis ir įrankius.

Šis prietaisas ir pagalbinės jo priemonės gali būti pavojingi, jeigu jais netinkamai naudosis neapmokyti darbuotojai arba jie bus naudojami ne pagal paskirtį.

2.2 Standartiniu atveju tiekiamame komplekte yra:

- 1 Prietaisas su plokščiuoju klostiniu filtru ir vežimėliu
- 1 Siurbimo žarna su sukamąja mova, įrankio mova ir kūginiu adapteriu
- 1 Antgalis plyšiams valyti
- 1 Filtru maišelis
- 1 Reikmenų komplektas
- 1 Naudojimo instrukcija

2.3 Ilginimo kabelio naudojimas

Naudokite tik konkrečiai taikymo sričiai aprobuotą, pakankamo laidų skerspūvio ploto ilginimo kabelį. Priešingu atveju gali sumažėti prietaiso galia ar perkaisti kabelis. Reguliariai tikrinkite, ar ilginimo kabelis nėra pažeistas. Pažeistą ilginimo kabelį pakeiskite nauju.

Prietaisui VC 60-U rekomenduojami mažiausi kabelio skerspūviai ir didžiausi kabelio ilgiai:

Laido skerspūvio plotas	1,5 mm ²	2,5 mm ²
Elektros tinklo įtampa 110–120 V	30 m	50 m
Elektros tinklo įtampa 220–240 V	30 m	50 m

Nenaudokite ilginimo kabelių, kurių laidų skerspūvio plotas yra 1,25 mm², 2 mm² ir 3,5 mm².

2.4 Ilginimo kabelio naudojimas lauke

Dirbdami lauke, naudokite tik tam tikslui skirtus ir atitinkamai paženklintus ilginimo kabelius.

2.5 Generatoriaus arba transformatoriaus naudojimas

Šis prietaisas gali būti jungiamas prie generatoriaus arba prie statyboje naudojamo transformatoriaus, jei išpildomos šios sąlygos: kintamoji įtampa arba atiduodama galia vatais turi būti mažiausiai du kartus didesnė nei nurodyta prietaiso firminėje duomenų lentelėje, darbinė įtampa

visada turi būti +5 % ir -15 % nominalios įtampos, o dažnis nuo 50 iki 60 Hz ir negali niekada viršyti 65 Hz, taip pat turi būti naudojamas automatinis įtampos reguliatorius su įtampos išlyginimo funkcija paleidimo metu.

Prie generatoriaus/transformatoriaus tuo pat metu jokia būdu nejunkite kitų prietaisų. Įjungiant/išjungiant kitus prietaisus gali atsirasti įtampos svyravimų, dėl kurių įrenginys gali būti pažeistas.

3 Priedai

Atsarginės dalys, įrankiai ir reikmenys įsigijami per „Hilti“ prekybos tinklą.

Pavadinimas	Aprašymas
Filtro maišelis	
Plokščiasis klostinis filtras	
Siurbimo žarna su sukamąja mova, įrankio mova ir kūginiu adapteriu	∅ 36 mm, ilgis 5 m
Reikmenų kompleksas	1 alkūnė, 2 ilginimo vamzdžiai, 1 grindų tūta su segmentinėmis lūpomis ir 1 šepetį rinkinys
Žarnos movos	
Kūginis adapteris	

4 Techniniai duomenys

Gamintojas pasilieka teisę vykdyti techninius pakeitimus!

Nominali maitinimo įtampa	110 V	110 V	120 V	220 V	230 V	230 V	240 V
Nominali vartojamoji galia	1100 W	950 W	1200 W	1200 W	2200 W	2400 W	1200 W

Informacija apie prietaisą ir jo naudojimą

Apsaugos klasė	Apsaugos klasė I
Apsaugos laipsnis	Apsaugos nuo vandens čiurkšlių laipsnis IP X4

Elektros tinklo dažnis	50 ... 60 Hz
Svoris, nustatytas pagal EPTA-Procedure 01/2003	31 kg
Matmenys (l x P x A)	680 mm X 520 mm X 1000 mm
Elektros maitinimo kabelis (ilgis)	10 m
Elektros maitinimo kabelis (tipas)	H07RN-F 3x1,5 mm ²
Maks. tūrinis (oro) srautas	2X56 l/s
Maks. vakuumas	0,235 bar (CH: 0,208 bar)
Konteinerio tūris	72 l

Filtro maišelio tūris	29 l
Sunaudojamo vandens kiekis	56 l
Siurbimo žarnos skersmuo (sukamosios movos siurbimo pusėje; prietaiso movos prietaiso pusėje)	Ilgis 5 m: 36 mm
Oro temperatūra	-20...+40 °C

Informacija apie triukšmą ir vibraciją (išmatuota pagal EN 60335-2-69):

Tipinis pagal A normuotas sklaidžiamo garso slėgio lygis	74 dB (A)
Nurodytų triukšmo lygio reikšmių paklaida	2,5 dB (A)
Vibracijų reikšmės trijose ašyse (vibracijų vektorinė suma)	< 2,5 m/s ²
Paklaida (K)	yra įvertinta vibracijos reikšmėje

5 Saugos nurodymai

5.1 Pagrindinė informacija apie saugų darbą

- Būtina griežtai laikytis ne tik darbo saugos taisyklių, pateiktų atskiruose šios instrukcijos skyriuose, bet ir toliau pateiktų nurodymų.**
- Skaitykite visus nurodymus! Nesilaikydamas toliau pateiktų nurodymų, naudotojas gali sukelti gaisrą, nukentėti nuo elektros smūgio ir/arba patirti rimtų sužalojimų.**
- Prietaisą naudojant kartu su elektriniu įrankiu, prieš darbą būtina perskaityti elektrinio įrankio naudojimo instrukciją ir laikytis visų jos nurodymų.**

5.2 Reikalavimai naudotojui

- Dirbdami su prietaisu būkite atidūs, sutelkite dėmesį į darbą ir vadovaukitės sveika nuovoka. Nedirbkite su prietaisu, jei esate pavargę arba vartojote narkotikus, alkoholį ar vaistus.** Akimirksnį nuo darbo atitrauktas dėmesys gali tapti rimtų sužalojimų priežastimi.
- Naudokite asmenines apsaugos priemones ir visuomet užsidėkite apsauginius akinius.** Naudojant asmenines apsaugos priemones, pvz., respiratorių ar apsauginę kaukę, neslystančius batus, apsauginį šalną, ausines ir kt., priklausomai nuo elektrinio įrankio tipo ir naudojimo, sumažėja rizika susižaloti.

- Jei yra numatyta galimybė prijungti dulkių nusiurbimo ar surinkimo įrenginius, visada įsitikinkite, kad jie yra prijungti ir tinkamai naudojami.** Naudojant dulkių nusiurbimo įrenginį, gali sumažėti dulkių keliamą grėsmę.
- Prietaisas skirtas profesionalams.**
- Prietaisu gali naudotis, jį techniškai prižiūrėti ir remontuoti tik įgalioti kvalifikuoti darbuotojai. Šie darbuotojai turi būti specialiai instruktuoti apie galimus pavojus.**

5.3 Tinkamas darbo vietų įrengimas



- Pasirūpinkite, kad darbo zona būtų gerai apšviesta.**
- Pasirūpinkite, kad darbo vieta būtų gerai vėdinama.** Dėl prastai vėdinamoje darbo vietoje susidarančių dulkių gali pablogėti žmogaus sveikata.
- Savo darbo zoną laikykite tvarkingą. Iš darbo aplinkos pašalinkite daiktus, į kuriuos galėtumėte susižeisti.** Dėl netvarkos darbo zonoje gali kilti nelaimingų atsitikimų.
- Nenaudojamus prietaisus saugokite vaikams neprieinamoje vietoje. Neleiskite prietaisu naudotis asmenims, kurie nėra su juo susipažinę arba nėra perskaitę šios instrukcijos.** Prietaisai yra pavojingi,

- kai juos naudoja nepatyrę arba turintys psichinę, jutiminę ar dvasinę negalią asmenys.
- e) **Dirbdami su prietaisais, neleiskite darbo zonoje būti vaikams ir pašaliniais asmenims.** Nukreipę dėmesį į kitus asmenis, galite nebesuvaldyti prietaiso.
 - f) **Nenaudokite prietaiso sprogioje aplinkoje, kurioje yra degių skysčių, dujų arba dulkių.** Dirbdami elektriniai įrankiai kibirkščiuoja, o nuo kibirkščių dulkės arba susikaupę garai gali užsidegti.
 - g) **Neleiskite kitiems asmenims liesti prietaiso ar ilginimo kabelio.**
 - h) **Venkite nepatogių kūno padėčių.** Visuomet dirbkite stovėdami ant stabilaus pagrindo ir neparaskite pusiausvyros.
 - i) **Avėkite neslystantį apavą.**
 - j) **Dirbdami visuomet laikykite elektros maitinimo kabelį, ilginimo laidą ir siurbimo žarną prietaiso galinėje pusėje.** Taip sumažinsite pavojų darbo metu nugriūti.
 - k) **Nekelkite prietaiso kranu.**
 - l) **Prieš jungdami maitinimo kabelio kištuką į elektros lizdą įsitikinkite, kad prietaisas yra išjungtas.**

5.4 Bendrosios saugos priemonės

- a) **Naudokite tinkamą prietaisą. Nenaudokite prietaiso nenumatytiems tikslams, naudokite jį tik pagal paskirtį ir tik tuomet, kai prietaisas yra nepriekaištingos techninės būklės.**
- b) **Niekada nepalikite prietaiso be priežiūros.**
- c) **Įvertinkite aplinkos įtaką. Nenaudokite prietaiso ten, kur yra gaisro ar sproginimo pavojus.**
- d) **Prietaisą reikia saugoti nuo šalčio.**
- e) **ATSARGIAI - Nenaudojamus prietaisus laikykite saugioje vietoje.** Nenaudojami prietaisai turi būti saugomi sausoje, aukščiau pakeltoje arba uždaroje vaikams neprieinamoje vietoje.
- f) **ATSARGIAI - Kai prietaiso nenaudojate (darbo pertraukų metu), prieš vykdydami techninę priežiūrą, remontuodami ar keisdami filtrus, visada maitinimo kabelio kištuką ištraukite iš elektros lizdo.**

- g) **Prieš prietaisą transportuodami, išjunkite.**
- h) **Nuolat tikrinkite, ar prietaisas ir jo priedai nėra pažeisti.** Prieš tolesnį naudojimą turi būti rūpestingai tikrinama, ar apsauginiai įtaisai bei lengvai pažeistos dalys yra nepriekaištingos būklės ir ar atlieka savo funkcijas. Patikrinkite, ar judančios prietaiso dalys veikia be priekaištų, nestringa ir ar jos nėra pažeistos. Norint užtikrinti nepriekaištingą prietaiso eksploataciją, visos jo dalys turi būti tinkamai sumontuotos ir atitikti visus reikalavimus. Pažeisti apsauginiai įtaisai ar kitos dalys turi būti kvalifikuotai suremontuoti arba pakeisti „Hilti“ techniniame centre, jei naudojimo instrukcijoje nenurodyta kitaip.
- i) **Patikrinkite, ar tinkamai įdėtas filtras. Įsitikinkite, kad filtras nėra pažeistas.**
- j) **Prietaisą turi teisę remontuoti tik kvalifikuotas specialistas, tam jis turi naudoti tik originalias atsargines dalis.** Taip galima užtikrinti, kad bus išlaikytas saugus prietaiso naudojimas.
- k) **Prieš atlikdami prietaiso nustatymus, keisdami priedus ar tiesiog padėdami prietaisą į šalį, visuomet ištraukite maitinimo kabelio kištuką iš elektros lizdo.** Ši atsargumo priemonė leis išvengti netikėto prietaiso įsijungimo.
- l) **Prietaisą, reikmenis / papildomą įrangą, darbo įrankius ir t.t. naudokite taip, kaip nurodyta jų instrukcijose ir nustatyta šiam konkrečiam prietaiso tipui.** Taip pat atsižvelkite į darbo sąlygas bei atliekamo darbo pobūdį. Naudojant prietaisus ne pagal jų paskirtį, dirbti gali būti pavojinga.
- m) **Vandens lygio ribojimo įrenginį, vadovaujantis instrukcijomis, būtina reguliariai valyti šepetėliu ir tikrinti, ar jis neturi pažeidimo požymių.**

5.5 Mechaninė sauga

- a) **Laikykites prietaiso priežiūros ir remonto nurodymų.**
- b) **Prietaisą rūpestingai prižiūrėkite.** Tikrinkite, ar besisukančios prietaiso dalys tinkamai veikia ir niekur neklūva, ar nėra sulūžusių ir pažeistų dalių, kurios darytų įtaką prietaiso veikimui. Prieš nau-

dojimą pažeistos prietaiso dalys turi būti suremontuotos. Blogai prižiūrimi elektriniai įrankiai yra daugelio nelaimingų atsitikimų priežastis.

5.6 Elektrosauga



- a) Maitinimo kabelio kištukas turi atitikti elektros lizdo tipą. Kištuko jokiū būdu negalima keisti. Nenaudokite tarpinių kištukų kartu su prietaisais, turinčiais apsauginį įžeminimą. Nepakeisti kištukai ir tinkami elektros lizdai sumažina elektros smūgio pavojų.
 - b) Venkite kūno kontakto su įžemintais paviršiais, pvz., vamzdžiais, šildytuvais, vityklėmis ir šaldytuvais. Kai žmogaus kūnas yra įžemintas, padidėja elektros smūgio tikimybė.
 - c) Saugokite prietaisą nuo lietaus ir drėgmės. Kai į elektrinį prietaisą patenka vandens, padidėja elektros smūgio rizika.
 - d) Nuolat tikrinkite prietaiso elektros maitinimo kabelį; jei jis pažeistas, kreipkitės į „Hilti“ techninį centrą, kad pakeistų nauju. Reguliariai tikrinkite ilginimo kabelį, o pažeistą pakeiskite nauju.
 - e) Patikrinkite, ar prietaisas bei jo priedai yra nepriekaištingos būklės. Nenaudokite prietaiso ir jo priedų, jei jie yra pažeisti, nevisiškai sukomplektuoti ir jei ne visi valdymo elementai yra veikiantys.
 - f) Nesilieskite prie maitinimo ar ilginimo kabelio, jeigu darbo metu jie buvo apgadinti. Ištraukite maitinimo kabelio kištuką iš elektros lizdo. Pažeisti maitinimo ir ilginimo kabeliai kelia elektros smūgio grėsmę.
 - g) Pažeistus jungiklius pakeisti „Hilti“ techniniame centre. Nenaudokite prietaiso, jei jo jungiklis neįsijungia ir/arba neišsijungia.
 - h) Prietaisą remontuoti patikėkite tik kvalifikuotam elektrikui („Hilti“ techniniame centre), kur bus naudojamos originalios „Hilti“ atsarginės dalys; priešingu atveju naudotojui gali grėsti nelaimingi atsitikimai.
- i) Nenaudokite maitinimo kabelio ne pagal paskirtį, t.y. neneškite prietaiso paėmę už kabelio, nekabinkite jo ant kabelio, netraukite už kabelio, norėdami ištraukti kištuką iš elektros lizdo. Laidą nutieskite taip, kad jo neveiktų aukšta temperatūra, jis neišsiteptų alyva ir jo nepažeistų aštrios detalės ar judančios prietaiso dalys. Pažeisti arba susipynę kabeliai gali tapti elektros smūgio priežastimi.
 - j) Jei su elektriniu įrankiu dirbate lauke, naudokite tik tuos ilginimo kabelius, kurie tinka lauko darbams. Naudojant lauko darbams pritaikytus ilginimo kabelius, sumažėja elektros smūgio pavojus.
 - k) Dingus elektros energijos tiekimui: išjunkite prietaisą, ištraukite maitinimo kabelio kištuką iš elektros lizdo.
 - l) Stenkitės nenaudoti ilginimo kabelio su keiliais kištukiniais lizdais, prie kurių prijungti keli prietaisai.
 - m) Siurblio viršutinės dalies neplauti vandeniu: grėsmė žmonėms ir prietaisui.
 - n) Elektros maitinimo, ilginimo ar prietaiso prijungimo kabelių jungtys turi būti apsaugotos nuo vandens čiurkšlių.
 - o) Elektros maitinimo kabelius iš elektros tinklo lizdų traukti tik paėmus už kištuko (t.y. netraukti ir netempti už paties kabelio).
 - p) Į kitą darbinę padėtį siurblio niekada netraukite paėmę už elektros maitinimo kabelio.
 - q) Niekuomet nedirbkite su prietaisu, jeigu jis yra sudrėkęs ar purvinas. Ant prietaiso korpuso susikaupusios dulkės, ypač laidžių medžiagų dulkės, arba drėgmė, esant nepalankioms sąlygoms, gali kelti elektros smūgio pavojų. Jei dažnai apdirbate laidžias medžiagas, nesvarų prietaisą reguliariai tikrinkite „Hilti“ techniniame centre.
 - r) Įsitikinkite, kad kabelis neguli baloje.

5.7 Siurbiamos medžiagos



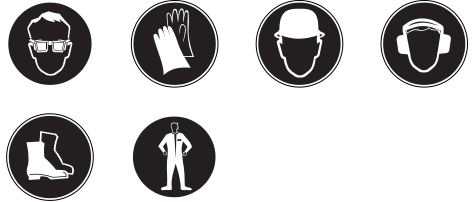
- Prietaisu negalima siurbti pavojingų sveikatai, degių ir/ arba sprogių dulkių (magnio-aluminio ir t.t.).
- Prietaisas tinka sausoms nedegioms dulkėms susiurbti / nusiurbti.
- Negalima siurbti degių, sprogių, agresyvių skysčių (aušinimo ir tepimo medžiagų, benzino, tirpiklių, rūgščių (pH<5), šarmų (pH>12,5) ir t.t.).
- Jei iš siurblio pradeda tekėti putos ar skysčiai, jį reikia nedelsiant išjungti.
- Venkite kontakto su šarminiais arba rūgštiniais skysčiais. Jei skystis atsitiktinai pateko ant odos, nuplaukite jį vandeniu. Jei skysčio pateko į akis, praplaukite jas dideliu kiekiu vandens ir nedelsdami kreipkitės į gydytoją.
- Siurbdami karštas medžiagas mūvėkite apsaugines pirštines.
- Nesiurbkite tokių daiktų, kurie prasiskverbę pro utilizavimo maišą

gali sužaloti (pavyzdžiui, smailūs ar aštriabriauniai daiktai).

5.8 Šiluminė sauga

Negalima siurbti karštų medžiagų (smilks-tančių cigarečių, karštų pelenų ir t.t.).

5.9 Asmeninės apsaugos priemonės



- Naudotojas ir netoliese esantys asmenys darbo su prietaisu metu turi užsidėti tinkamus apsauginius akinius, apsauginį šalną, klausos apsaugos priemones, mūvėti apsaugines pirštines ir avėti apsauginius batus.
- Dirbdami su mineraliniu gręžimo šlamu, nešiokite apsauginius drabužius ir venkite jo sąlyčio su oda (pH>9, ėsdinančios medžiagos)

6 Prieš pradėdant naudotis



ATSARGIAI

Elektros tinklo įtampa turi sutapti su gaminio firminėje duomenų lentelėje nurodyta įtampa. Prietaisas neturi būti prijungtas prie elektros tinklo.

-PAVOJINGA-

Prietaisąjunkite tik prie nustatyta tvarka įžeminto įtampos šaltinio.

ATSARGIAI

Visada sekite, kad siurblio padėtis būtų stabili, ir įjunkite ratų stabdžius.

ATSARGIAI

Uždėdami siurblio galvutę stebėkite, kad neprispaustumėte savo pirštų ar drabužių ir

nepažeistumėte siurblio elektros maitinimo kabelio.

6.1 Ilginimo kabelio, generatoriaus arba transformatoriaus naudojimas

Žr. skyrių „Aprašymas / Ilginimo kabelio naudojimas“.

6.2 Pirmasis paleidimas į eksploataciją

- Atidarykite abi užraktų apkabas.
- Nuo šiukšlių konteinerio nukelkite siurblio galvutę.
- Iš šiukšlių konteinerio ir pakuotės išimkite reikmenis.
NURODYMAS Norėdami siurbti sausas dulkes, į konteinerį pagal instrukciją įdėkite filtro maišelį.
- Siurblio galvutę uždėkite ant šiukšlių konteinerio.
- Uždarykite abi užraktų apkabas.

- Įsitinkite, kad siurblio galvutė tinkamai uždėta ir užfiksuota.
- Prie prietaiso prijunkite siurbimo žarną.

6.2.1 Filtro maišelio sausoms dulkėms siurbti įdėjimas 2

- Atidarykite abi užraktų apkabas.
- Nuo šiukšlių konteinerio nukelkite siurblio galvutę.
- Į šiukšlių konteinerį įdėkite naują filtro maišėlį.
- Filtro maišelio movą stipriai užspauskite ant įleidimo jungties.
- Siurblio galvutę uždėkite ant šiukšlių konteinerio.
- Uždarykite abi užraktų apkabas.

- Įsitinkite, kad siurblio galvutė tinkamai uždėta ir užfiksuota.
- Prie prietaiso prijunkite siurbimo žarną.

6.3 Transportavimas

-PAVOJINGA-

Prietaisą leidžiama transportuoti tik kai jis yra visiškai sustojęs.



Šiukšlių pripildyto prietaiso nešti negalima. Jeigu prietaisą reikia pernešti į kitą vietą, jį ištuštinkite.

Susiurbus vandenį, prietaiso neversti ant šono ir netransportuoti gulščioje padėtyje.

7 Darbas

ATSARGIAI

Visada sekite, kad siurblio padėtis būtų stabili, ir įjunkite ratų stabdžius.

ĮSPĖJIMAS

Avariniu atveju (pvz., plyšus filtrui) prietaisą išjungti, atjungti nuo elektros tinklo ir prieš naudojant toliau leisti patikrinti specialistams.

7.1 Įjungimas

- Maitinimo kabelio kištuką įjunkite į elektros lizdą.
- Visada sekite, kad siurblio padėtis būtų stabili, ir įjunkite ratų stabdžius.
- Paspauskite įjungimo/išjungimo jungiklį.

7.2 Filtro valymas 3

Prietaise įrengtas filtro valymo įtaisas, skirtas kiek galima geriau išvalyti plokščiąjį klostinį filtrą nuo prilipusių dulkių.

- Maitinimo kabelio kištuką įjunkite į elektros lizdą.
- Įsitinkite, kad filtro valymo įtaisas yra suaktyvintas (sklendė yra apatinėje padėtyje).
- Paspauskite įjungimo/išjungimo jungiklį.

- Žarną ar žarnos antgalį uždenkite ranka maždaug 5 – 10 sekundžių.

Plokščiasis klostinis filtras automatiškai išvalomas oro smūgiu (girdisi pulsuojantis triukšmas).

7.3 Filtro valymo įtaiso išaktyvinimas

Kai siurbiate naudodami antgalį plyšiams valyti arba kai daugiausia siurbiate vandenį, įsitinkite, kad filtro valymo įtaisas yra išaktyvintas (sklendė turi būti viršutinėje padėtyje).

7.4 Sausų dulkių siurbimas

NURODYMAS

Prieš siurbiant sausas, o ypač mineralinių medžiagų dulkes būtina kontroliuoti, kad į konteinerį visada būtų įdėtas filtro maišelis / utilizavimo maišas („Hilti“ reikmenys). Tada susiurbta medžiaga utilizuojama paprastai ir švariai.

ATSARGIAI

Susiurbtosios medžiagos turi būti utilizuojamos pagal įstatymų numatytas taisykles.

NURODYMAS

Siurbdami sausas dulkes, visada naudokite plokščiąjį klostinį filtrą.

Prieš sausąjį siurbimą būtina kontroliuoti, kad plokščiasis klostinis filtras nebūtų drėgnas po prieš tai atlikto drėgnojo siurbimo. Siurbiant sausas medžiagas, drėgnas plokščiasis klostinis filtras greitai užsikemša. Todėl prieš sausąjį siurbimą plokščiąjį klostinį filtrą būtina išplauti ir išdžiovinti, arba įdėti kitą, sausą plokščiąjį klostinį filtrą.

1. Nuo žarnos su mova nuimkite įrankį / siurbimo antgalį.
2. Atlikite visišką išvalymą.

7.4.1 Filto maišelio keitimas siurbiant sausas dulkes 4

ATSARGIAI

Susiurbtosios medžiagos turi būti utilizuojamos pagal įstatymų numatytas taisykles.

1. Filto maišelio movą atsargiai atskirkite nuo tvirtinimo vietos.
2. Filto maišelio movą uždarykite sklende.
3. Šiukšlių konteinerį išvalykite šluoste arba išplaukite naudodami vandens žarną.
4. Į šiukšlių konteinerį įdėkite naują filto maišėlį.
5. Filto maišelio movą stipriai užspauskite ant įleidimo jungties.

7.5 Skysčių siurbimas

NURODYMAS

Skysčių siurbimui visada naudokite plokščiąjį klostinį filtrą (žr. skyrelį Priežiūra ir remontas).

7.5.1 Prieš siurbiant skysčius 5

1. Iš šiukšlių konteinerio išimkite filto maišėlį / utilizavimo maišą.
2. Patikrinkite, ar neužsiteršę ir ar laisvai juda pripildymo kontrolės įtaiso elektrodai ir plūdė; jei reikia, juos nuvalykite šepetėliu.
3. Išaktyvinkite automatinį filto valymo įtaisą.

7.5.2 Siurbiant skysčius

Šlapioms atliekoms siurbti pagal galimybes naudokite atskirą plokščiąjį klostinį filtrą. Kai pasiekiamas maksimalus skysčio lygis, prietaisas automatiškai išsijungia.

ISPĖJIMAS

Kai iš siurblio pradeda tekėti putos, nedelsdami išjunkite siurblij ir ištuštinkite konteinerį.

7.5.3 Po skysčių siurbimo

1. Konteinerį ištuštinkite ir išplaukite naudodami vandens žarną, elektrodus nuvalykite šepetėliu, o išdžiovintus plūdę ir plokščiąjį klostinį filtrą nubraukite ranka.
2. Viršutinę siurblio dalį padėkite atskirai nuo konteinerio, kad šis ir plokščiasis klostinis filtras galėtų išdžiūti.

7.6 Baigus darbą

1. Prietaisą išjunkite.
2. Maitinimo kabelio kištuką ištraukite iš elektros lizdo.
3. Elektros maitinimo kabelį suvyniokite ir pakabinkite ant kabelio kablo.
4. Konteinerį ištuštinkite, prietaisą nuvalykite drėgna šluoste.
5. Suvyniokite žarną.
6. Prietaisą pastatykite sausoje patalpoje ir apsaugokite nuo nesankcionuoto naudojimo.

7.7 Šiukšlių konteinerio ištuštinimas

7.7.1 Sausų dulkių išpylimas iš šiukšlių konteinerio

-PAVOJINGA-

Įsitinkite, kad maišo negali pradurti jokie susiurbti daiktai, į kuriuos galėtumėte susižaloti.

NURODYMAS

Prieš iš šiukšlių konteinerio išpilant sausas dulkes rekomenduojama atlikti visišką filto išvalymą. Tai pastebimai pailgina filto tarnavimo laiką.

7.7.1.1 Prieš ištuštinant šiukšlių konteinerį reikia atlikti tokius darbinis veiksmus:

1. Įjunkite ratų stabdžius.
2. Maitinimo kabelio kištuką ištraukite iš elektros lizdo.
3. Atidarykite abi užraktų apkabas.
4. Nuo šiukšlių konteinerio nukelkite siurblio galvutę ir padėkite ant lygaus paviršiaus.

7.7.1.2 Ištuštinus šiukšlių konteinerį reikia atlikti tokius darbinius veiksmus:

ATSARGIAI

Uždėdami siurblio galvutę stebėkite, kad neprisaustumėte savo pirštų ar drabužių ir nepažeistumėte siurblio elektros maitinimo kabelio.

1. Ant šiukšlių konteinerio uždėkite siurblio galvutę ir uždarykite abi užrakto apkabas.
2. Žarną įtvirtinkite įleidimo jungtyje.

7.7.2 Skysčių išpylimas iš šiukšlių konteinerio

ATSARGIAI

Susiuurbtosios medžiagos turi būti utilizuojamos pagal įstatymų numatytas taisykles.



7.7.2.1 Skysčių išpylimas

ATSARGIAI

Nelipkite ir neužlipkite ant apatinės vežimėlio rėmo dalies. Šiukšlių konteineris gali staiga apsiversti ir sužaloti.

ATSARGIAI

Vežimėlio rėmo nelaikykite už reikmenų laikiklio, kad išvengtumėte suspaudimo.

1. Visada sekite, kad siurblio padėtis būtų stabilii, ir įjunkite ratų stabdžius.
2. Siurbimo žarną ištraukite iš įleidimo jungties.
3. Iš reikmenų laikiklio išimkite įrankius.
4. **ATSARGIAI Vežimėlio rėmo nestumkite į tokias vietas, kur galėtų atsitrengti šiukšlių konteineris.**
Paimkite už konteinerio ištuštinimui skirtos rankenos ir išverskite šiukšlių konteinerį.
5. Šluoste nuvalykite šiukšlių konteinerio kraštą, įleidimo jungtį ir žarnos movą.

7.7.2.2 Skysčių išleidimas

Nešvarų vandenį per išleidimo žarną išleisti nustatytoje vietoje.

8 Techninė priežiūra ir remontas

8.1 Plokščiojo klostinio filtro valymas (visiškas išvalymas)

NURODYMAS

Valant plokščiąjį klostinį filtrą negalima jo daužyti į kietus daiktus arba atvirkščiai, kietais ar aštriais daiktais bandyti išmušti iš jo dulkes. Tai trumpina plokščiojo klostinio filtro tarnavimo laiką.

NURODYMAS

Plokščiojo klostinio filtro negalima valyti suslėgto oro įrenginiais. Dėl to gali trūkti filtro medžiaga.

NURODYMAS

Plokščiasis klostinis filtras yra susidėvintis elementas. Jį reikėtų keisti rečiausiai kas pusę metų, o prietaisą intensyviai eksploatuojant – ir dažniau.

Prietaise įrengtas filtro valymo įtaisas, skirtas kiek galima geriau išvalyti plokščiąjį klostinį filtrą nuo prilipusių dulkių.

1. Maitinimo kabelio kištuką įjunkite į elektros lizdą.
2. Įsitinkinkite, kad filtro valymo įtaisas yra suaktyvintas (sklendė yra apatinėje padėtyje).
3. Paspauskite įjungimo/išjungimo jungiklį.
4. Žarną ar žarnos antgalį uždenkite ranka maždaug 5 – 10 sekundžių.

5. Plokščiasis klostinis filtras automatiškai išvalomas oro smūgiu (girdisi pulsuojančias triukšmas).

NURODYMAS Plokščiajį klostinį filtrą galima papildomai valyti vandeniu (tik ne aukšto slėgio plovimo įrenginiu) ir šluoste. Valant atmetinai, mineralinių medžiagų dulkės liks filtre, todėl pablogės jo pralaidumas. Tai trumpina plokščiojo klostinio filtro tarnavimo laiką.

8.2 Plokščiojo klostinio filtro ir išleidžiamo oro filtro keitimas

ATSARGIAI

Niekada nesiurbkite be plokščiojo klostinio filtro.

8.2.1 Plokščiojo klostinio filtro išėmimas **7**

1. Maitinimo kabelio kištuką ištraukite iš elektros lizdo.
2. Atidarykite filtro dangtį.
3. Plokščiajį klostinį filtrą atsargiai išimkite iš laikiklio.

8.2.2 Plokščiojo klostinio filtro įdėjimas

1. Filtro sandarinimo tarpinę nuvalykite šluoste.
2. Įdėkite naują plokščiajį klostinį filtrą.
3. Uždarykite filtro dangtį.

8.3 Prietaiso atidarymas tikrinimo darbams

1. Įjunkite ratų stabdžius.
2. Maitinimo kabelio kištuką ištraukite iš elektros lizdo.
3. Atidarykite abi užraktų apkabas.
4. Nuo šiukšlių konteinerio nukelkite siurblio galvutę ir padėkite ant lygaus paviršiaus.

8.4 Antistatinio gnybto tikrinimas **8**

Patikrinkite, ar antistatinis gnybtas nepažeistas ir, jei reikia, pakeiskite jį „Hilti“ techniniame centre.

8.5 Pripildymo kontrolės įtaiso tikrinimas

ATSARGIAI

Patikrinkite, ar neužteršti atjungimo kontaktai, ir, jei reikia, nuvalykite juos šepetėliu.

Patikrinkite, ar laisvai juda plūdės kontaktai.

8.6 Prietaiso uždarymas

ATSARGIAI

Uždėdami siurblio galvutę stebėkite, kad neprispaustumėte savo pirštų ar drabužių ir nepažeistumėte siurblio elektros maitinimo kabelio.

1. Patikrinkite, ar neužteršta siurblio galvutės sandarinimo tarpinė, ir, jei reikia, nuvalykite ją šluoste.
2. Siurblio galvutę uždėkite ant šiukšlių konteinerio.
3. Uždarykite abi užraktų apkabas.
4. Maitinimo kabelio kištuką įjunkite į elektros lizdą.

8.7 Prietaiso priežiūra

ATSARGIAI

Ištraukite maitinimo kabelio kištuką iš elektros lizdo.

Niekada neekspluatuokite prietaiso, jeigu jo vėdinimo plyšiai užsikimšę! Vėdinimo plyšius atsargiai valykite sausu šepetėliu. Išorinį prietaiso paviršių reguliariai valykite šiek tiek sudrėkinta šluoste. Nenaudokite purkštuvų, aukšto slėgio plovimo įrenginių, aukšto slėgio garų įrangos, neplaukite prietaiso tekančiu vandeniu! Dėl to prietaisas gali tapti elektriškai nesaugus. Ant rankenos neturi būti likę tepalo ar alyvos. Nenaudokite priežiūros priemonių, kurių sudėtyje yra silikono.

Atlikdami techninę priežiūrą ir valydami, su siurbliu elkitės taip, kad nekiltų pavojus aptarnaujančiam personalui ir kitiems žmonėms. Naudokite filtruotą priverstinę ventiliaciją. Dėvėkite apsauginius drabužius. Techninės priežiūros zoną valykite taip, kad pavojingos medžiagos nepatektų į aplinką.

Prieš siurblią išveždami / išnešdami iš zonos, kur yra pavojingų medžiagų, nusiurbkite jo išorę, švariai nuplaukite arba sandariai supakuokite. Kontroluokite, kad nusėdusios pavojingos dulkės nepasklistų į aplinką.

Atliekant techninės priežiūros ir remonto darbus, visas užterštas detales, kurių negalima patenkinamai nuvalyti, reikia sudėti į nepralaidžius maišus ir utilizuoti pagal galiojančias instrukcijas.

Rečiausiai vieną kartą per metus „Hilti“ techninis centras arba apmokytas asmuo turi siurbli

patikrinti: pavyzdžiui, filtro būklę, prietaiso sandarumą orui ir kontrolinių įtaisų veikimą.

8.8 Remontas

ĮSPĖJIMAS

Elektrines prietaiso dalis leidžiama remonuoti tik kvalifikuotiems elektrikams.

Reguliariai tikrinkite, ar prietaiso išorinės dalys nėra apgadintos ir ar valdymo elementai

funkcionuoja tinkamai. Nenaudokite prietaiso, jei jo dalys pažeistos arba valdymo elementai funkcionuoja blogai. Jeigu reikia, atiduokite prietaisą remontuoti į „Hilti“ techninį centrą.

8.9 Prietaiso patikrinimas po valymo ir remonto darbų

Atlikus techninės priežiūros ir remonto darbus reikia patikrinti, ar siurblys tinkamai sumontuotas ir ar tinkamai veikia.

Atlikite veikimo testą.

9 Gedimų aptikimas

Gedimas	Galima priežastis	Gedimo šalinimas
Siurblys nesiurbia arba siurbia silpnai.	Filtro maišelis / utilizavimo maišas pripildyti.	Pakeisti filtro maišelį / utilizavimo maišą. Žr. skyrių: 7.4.1 Filtro maišelio keitimas siurbiant sausas dulkes 4
	Nejdėtas plokščiasis klostinis filtras.	Įdėti plokščiąjį klostinį filtrą.
	Plokščiasis klostinis filtras stipriai užterštas.	Reikia atlikti visišką plokščiojo klostinio filtro išvalymą arba, jeigu reikia, pakeisti nauju. Žr. skyrių: 8.1 Plokščiojo klostinio filtro valymas (visiškas išvalymas) Žr. skyrių: 8.2 Plokščiojo klostinio filtro ir išleidžiamo oro filtro keitimas
	Užkimšta siurblio žarna arba elektrinio įrankio dulkių gaudymo gaubtas.	Išvalyti žarną ir dulkių gaudymo gaubtą.
	Sandarinimo tarpinė ar konteinerio kraštas tarp siurblio viršutinės dalies ir šiukšlių konteinerio užteršti arba apgadinti.	Sandarinimo tarpinę nuvalyti šluoste arba pakeisti.
	Žarnoje yra skylė.	Reikia naujos žarnos.
	Filtro dangtelio sandarinimo tarpinės defektas.	Atiduokite prietaisą remontuoti į „Hilti“ techninį centrą.
Netinkamai uždaryta išleidimo žarna.	Išleidimo žarną uždaryti tinkamai.	
Prietaisas išpučia dulkes.	Neteisingai įdėtas plokščiasis klostinis filtras.	Plokščiąjį klostinį filtrą įdėti iš naujo.
	Pažeistas plokščiasis klostinis filtras.	Įdėti naują plokščiąjį klostinį filtrą.

Gedimas	Galima priežastis	Gedimo šalinimas
Prietaisas išpučia dulkes.	Pažeista filtro sandarinimo tarpinė.	Įdėti naują plokščiąjį klostinį filtrą.
	Netinkamai uždėta siurblio galvutė.	Siurblio galvutę uždėti tinkamai. Žr. skyrių: 6.2 Pirmasis paleidimas į eksploataciją
Prietaisas savaime įsijungia ir išsijungia, arba naudotojas, prisilietęs prie prietaiso, jaučia statines iškrovas.	Neužtikrintas elektrostatinio krūvio nuvedimas; prietaisas prijungtas prie neįžeminto elektros lizdo.	Prietaisą prijungti prie įžeminto elektros lizdo; naudoti antistatinę žarną.
	Pažeistas antistatinis gnybtas.	Antistatinį gnybtą pakeisti „Hilti“ techniniame centre. Prietaisą prijungti prie įžeminto elektros lizdo.
Ištuštinus konteinerį, prietaisas nepasileidžia.	Nešvarumai.	Prietaisą išjungti, palaukti 5 sekundes ir vėl įjungti. Nuvalyti plūdę, elektrodus bei tarpą tarp jų. Patikrinkite ir užtikrinkite judėjimo laisvumą.
Variklis nebesisuka.	Suveikė elektros maitinimo grandinės, kurioje sumontuotas elektros lizdas, automatinis saugiklis.	Saugiklį vėl įjungti. Jeigu saugiklis suveikia nuolat, reikia ieškoti gedimo, dėl kurio neleistinai padidėja srovė.
	Konteineris pripildytas.	Prietaisą išjungti. Konteinerį ištuštinti. Žr. skyrių: 7.7.1 Sausų dulkių išpylimas iš šiukšlių konteinerio
Įtampos svyravimai.	Per didelis elektros maitinimo grandinės impedansas (tariamoji varža).	Naudoti tinkamą ilginimo kabelį (žr. skyrių „Aprašymas“).

10 Utilizacija



lt

„Hilti“ prietaisai pagaminti iš perdirbamų medžiagų. Šias medžiagas tinkamai surūšiuavus, jos priimamos perdirbti. Daugelyje šalių „Hilti“ jau priima perdirbti neberekalingus senus savo prietaisus. Apie tai galite pasiteirauti artimiausiame „Hilti“ techniniame centre arba prietaiso pardavėjo.



Tik ES valstybėms

Neišmeskite elektrinių įrankių į buitinius šiukšlynus!

Laikantis Europos direktyvos dėl naudotų elektros ir elektronikos prietaisų ir sprendimo dėl jos įtraukimo į nacionalinius teisės aktus, naudotus elektrinius įrankius būtina surinkti atskirai ir pateikti antriniam perdirbimui pagal aplinkosaugos reikalavimus.

Gręžimo šlamo utilizavimas

Gręžimo šlamo išleidimas į vandenį ar į kanalizaciją be tinkamo pirminio jo apdorojimo aplinkosaugos požiūriu yra problemiškas. Pasidomėkite vietinių valdžios organų apie galiojančias atitinkamas instrukcijas. Mes rekomenduojame tokį pirminį apdorojimą:

1. Surinkite gręžimo šlamą (pavyzdžiui, šlapių atliekų siurbliu).
2. Leiskite gręžimo šlamui nusėsti ant dugno, nupilkite vandenį, o kietąją dalį išvežkite į statybinių atliekų saugyklą. (Koagulatoriai gali pagreikinti nusodinimo procesą).
3. Prieš išleisdami likusį vandenį (jo reakcija šarminė, pH > 7) į kanalizaciją, neutralizuokite jį įpildami rūgštinių neutralizavimo priemonių arba stipriai atskieskite vandeniu.

11 Prietaisų gamintojo teikiama garantija

„Hilti“ garantuoja, kad pristatytas prietaisas neturi medžiagos arba gamybos defektų. Ši garantija galioja tik su sąlyga, kad prietaisas tinkamai naudojamas, valdomas, prižiūrimas ir valomas vadovaujantis „Hilti“ naudojimo instrukcijos nurodymais ir yra užtikrinamas jo techninis vieningumas, t. y. su prietaisu naudojamos tik originalios „Hilti“ eksploatacinės medžiagos, priedai ir atsarginės dalys.

Ši garantija apima nemokamą remontą arba nemokamą sugedusių dalių keitimą visą prietaiso tarnavimo laikotarpį. Natūraliai susidėvinčioms dalims garantija netaikoma.

Kitos pretenzijos nepriimamos, jei jų priimti nereikalaujama pagal šalies įstatymus.

„Hilti“ neatsako už tiesioginę arba netiesioginę materialinę ir dėl jos atsiradusią žalą, nuostolius arba išlaidas, atsiradusias dėl prietaiso naudojimo arba dėl negalėjimo jo naudoti kokiu nors kitu tikslu. Nėra jokių kitų prietaiso naudojimo ar jo tinkamumo kokiais nors tikslais atvejų, kurie nebūtų aprašyti čia.

Jei prietaisą reikia remontuoti arba pakeisti, nustatę gedimą nedelsdami nusiųskite prietaisą atsakingai „Hilti“ prekybos atstovybei.

Ši garantija apima visus „Hilti“ garantinius įsipareigojimus ir pakeičia iki šiol galiojusius ir galiojančius pareiškimus, raštiškus arba žodinius susitarimus dėl garantijos.

12 EB atitikties deklaracija (originali)

Pavadinimas:	Sausų ir drėgnų atliekų siurblys
Tipas:	VC 60-U
Karta:	01
Pagaminimo metai:	2007

Prisiimdami visą atsakomybę pareiškiame, kad šis gaminys atitinka šių direktyvų ir normų reikalavimus: 2006/42/EB, 2004/108/EB, 2011/65/EU, EN 60335-1, EN 60335-2-69, EN ISO 12100.

**Hilti Corporation, Feldkircherstrasse 100,
FL-9494 Schaan**



Paolo Luccini
Head of BA Quality and Process
Management
Business Area Electric Tools &
Accessories
01/2012



Johannes Wilfried Huber
Senior Vice President
Business Unit Diamond

01/2012

Techninė dokumentacija prie:

Hilti Entwicklungsgesellschaft mbH
Zulassung Elektrowerkzeuge
Hiltistrasse 6
86916 Kaufering
Deutschland



Hilti Corporation

LI-9494 Schaan

Tel.: +423 / 234 21 11

Fax: +423 / 234 29 65

www.hilti.com

Hilti = registered trademark of Hilti Corp., Schaan

W 3421 | 1013 | 00-Pos. 1 | 1

Printed in Germany © 2013

Right of technical and programme changes reserved S. E. & O.

211507 / A3



211507