

HILTI

DX 76

Bedienungsanleitung

de

Operating instructions

en

Mode d'emploi

fr

Istruzioni d'uso

it

Manual de instrucciones

es

Manual de instruções

pt

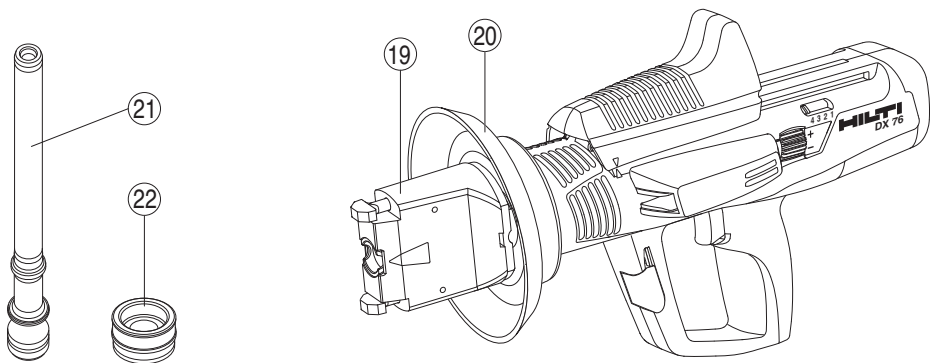
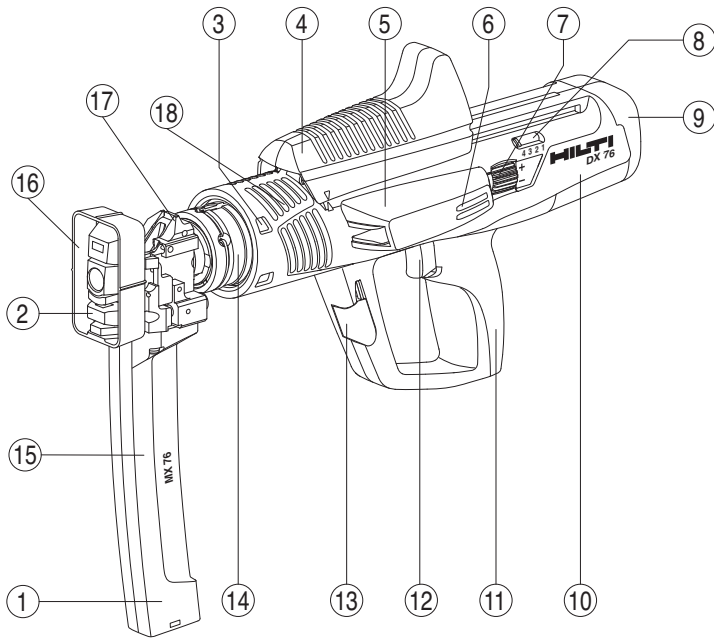
Οδηγίες χρήσεως

el

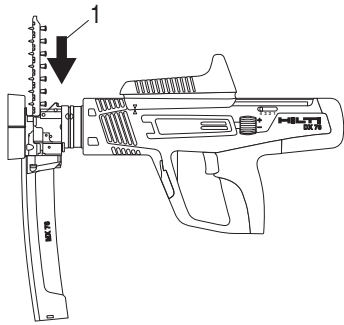
Kullanma Talimatı

tr



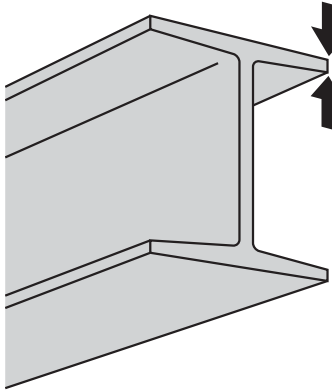


2



3

X-ENP



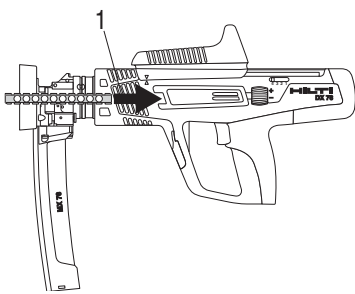
↑ Base material thickness (mm)

Base material thickness (mm)	Standard steel		High-strength steel	
	Color	Thickness (mm)	Color	Thickness (mm)
20	red	4	black	4
15	red	3	black	3
10	red	3	black	3
8	blue	4	red	4
6	blue	3	red	3

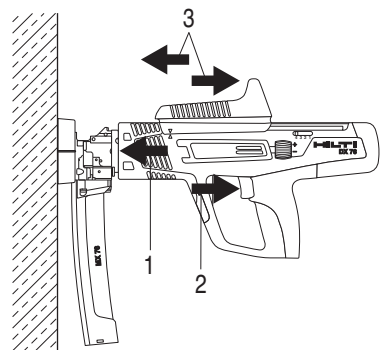
S 235, S275
E 36, ST 37,
340-470 N/mm²

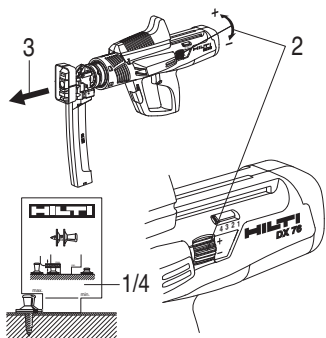
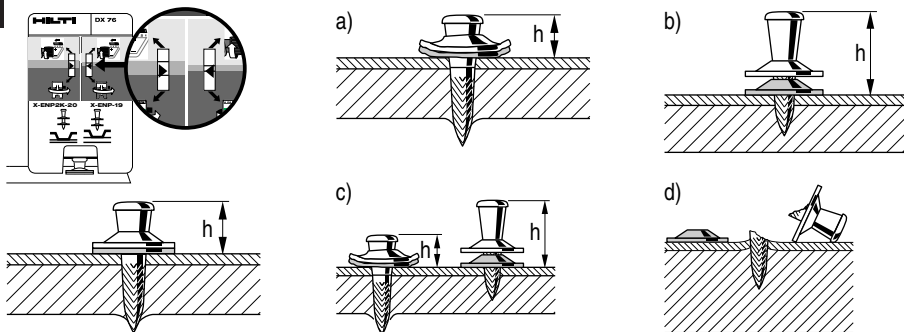
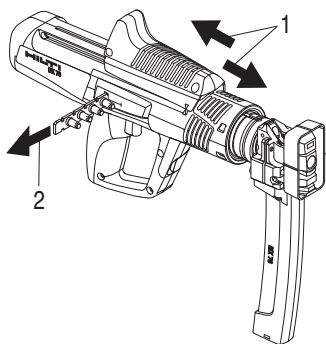
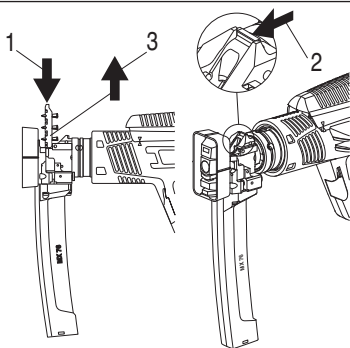
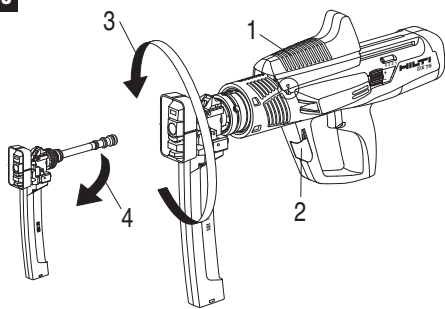
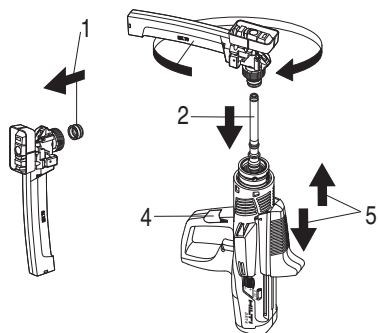
S 355, S275
E 42, ST 52,
490-630 N/mm²

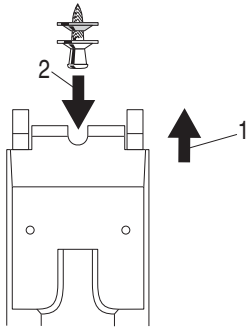
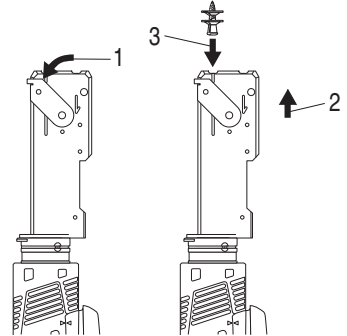
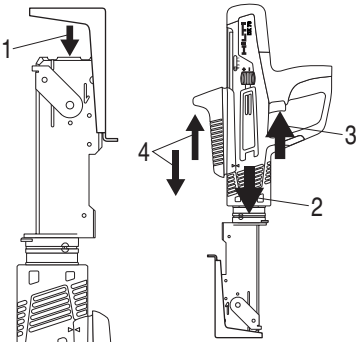
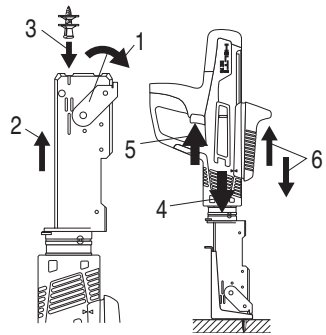
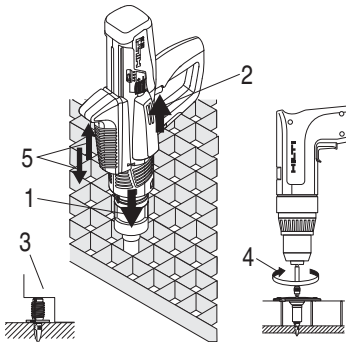
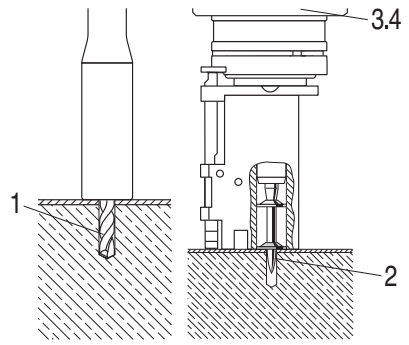
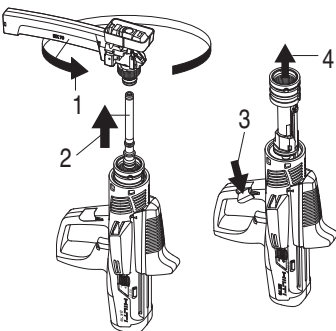
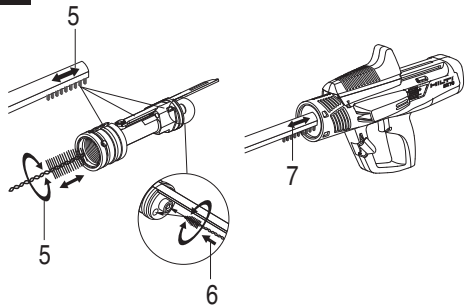
4



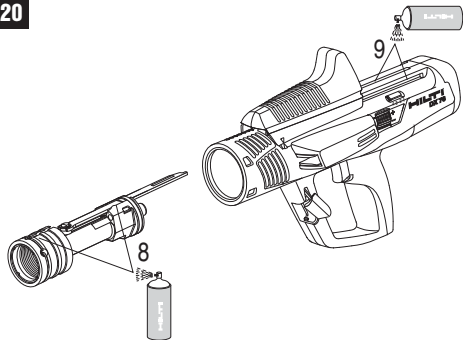
5



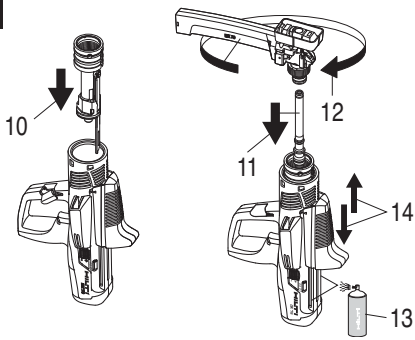
6**7****8****9****10****11**

12**13****14****15****16****17****18****19**

20



21



ORIJİNAL KULLANIM KILAVUZU

DX 76 Çivi çakma tabancası

Çalıştırmadan önce kullanım kılavuzunu mutlaka okuyunuz.

Bu kullanım kılavuzunu daima alet ile birlikte muhafaza ediniz.

Aleti, üçüncü kişilere sadece kullanım kılavuzu ile birlikte veriniz.

İçindekiler	Sayfa
1 Güvenlik uyarıları	120
2 Genel bilgiler	122
3 Tanımlama	123
4 Aksesuar, sarf malzemesi	125
5 Teknik veriler	125
6 Çalıştırma	125
7 Kullanım	126
8 Bakım ve onarım	129
9 Hata arama	130
10 İmha	133
11 Aletlerin üretici garantisi	133
12 AB Uygunluk açıklaması (Orijinal)	134
13 CIP denetleme onayı	134
14 Kullanıcı sağlığı ve emniyeti	134

1 Sayıların her biri bir resmi işaret eder. Metin ile ilgili resimleri açılabilen sayfalarda bulabilirsiniz. Kılavuzu okurken bunu açık tutunuz.

Bu kullanım kılavuzu metninde »alet« daima DX 76 çivi çakma tabancasını ifade eder.

Alet parçaları ve kullanım elemanları **1**

Alet DX 76

- 1 Magazinli çakım kafası MX 76
- 2 Pres pimi
- 3 Montaj aralığı koruma kapağı
- 4 Şarjör
- 5 Kapsül yuvası
- 6 Doluluk oranı gösterge ekranı
- 7 Güç ayar çarkı
- 8 Güç ayarı için gösterge
- 9 Kapak (koruma yastığı)
- 10 Gövde kaplaması
- 11 Yastıklı tutacak
- 12 Tetik
- 13 Piston kılavuzunun sökülmesi için manivela
- 14 İtme kovanı
- 15 Magazin parçası
- 16 Magazinli çakım kafası koruma kapağı
- 17 Dayanak (Eleman)
- 18 Havalandırma delikleri
- 19 Pim kılavuzu X-76-F-15
- 20 Alet koruma kapağı

Aşınma parçaları

- 21 Piston
- 22 Piston durdurucu

1 Güvenlik uyarıları

1.1 Temel güvenlik önlemleri

Bu kullanım kılavuzunun her bir bölümünde bulunan güvenlik tekniği uyarılarının yanında aşağıdaki kurallara her zaman dikkat edilmelidir.

1.1.1 Kartuşların kullanımı

Yalnızca Hilti kartuşları veya aynı kalitede kartuşlar kullanınız

Daha düşük kalitede kartuşlar Hilti aletlerinde kullanılırsa yanmayan tozlar nedeniyle birikintiler oluşabilir ve bunlar aniden patlayarak kullanıcı ve yakındaki kişiler için ağır yaralanmalara neden olabilir. Kartuşlar aşağıdaki minimum gereksinimleri yerine getirmelidir:

- a) İlgili üretici EU normu EN 16264 testlerini başarıyla geçtiğini ispatlamalıdır veya
- b) CE uygunluk işaretini taşımalıdır (Temmuz 2013'ten itibaren AB içinde zorunludur)

UYARI

Tüm Hilti kartuşlar çivi çakma tabancaları için EN 16264 uyarınca başarıyla test edilmiştir. EN 16264 normunda tanımlanan testler, sertifikasyon noktaları tarafından kartuş ve aletlerin belirli kombinasyonları için yürütülen sistem testleridir. Alet tanımı, sertifikasyon noktasının adı ve sistem testi numarası kartuşun ambalajına yazılmaktadır.

Ayrıca bkz. ambalaj örneği: www.hilti.com/dx-cartridges

1.1.2 Kişilerin güvenliği

- a) **Dikkatli olunuz, bilinçli ve mantıklı bir şekilde doğrudan montaj aleti ile çalışınız. Yorgunsanız veya uyuşturucu, alkol veya ilaçların etkisi altındaysanız aleti kullanmayınız.**Kullanım

enasında bir anlık dikkatsizlik ciddi yaralanmalara yol açabilir.

- b) **Uygunsuz vücut hareketlerinden kaçınınız. Güvenli bir duruş sağlayınız ve her zaman dengeli durunuz.**
- c) **Aleti kendinize veya başka birine karşı tutmayınız.**
- d) **Aleti elinize karşı veya başka bir organa karşı (veya başka bir kişiye) bastırmayınız.**
- e) **Çalışırken başka kişileri özellikle çocukları etki alanından uzak tutunuz.**
- f) **Aleti çalıştırırken kollarınızı бүкүнüz (uzatmayınız).**

1.1.3 Doğrudan montaj aletleri kullanımında özen gösterilmesi

- a) **Aleti doğru aleti kullanınız. Aleti öngörülmemiş amaçlar için kullanmayınız, aksine sadece usulüne uygun ve kusursuz bir durumda kullanınız.**
- b) **Aleti dik açılı olarak çalışma yüzeyine bastırınız.**
- c) **Yüklenmiş bir aleti asla kontrolsüz bırakmayınız.**
- d) **Temizleme, servis ve bakım çalışmalarından önce, çalışmaya ara verildiğinde ve aynı şekilde depolamadan önce alet boşaltılmalıdır (kartuş ve sabitleme elemanı).**
- e) **Kullanılmayan aletler deşarj edilmeli, kuru, yüksek veya çocukların ulaşamayacağı kapalı bir yerde saklanmalıdır.**
- f) **Alette ve aksesuarlarında hasar olup olmadığını kontrol ediniz. Kullanımdan önce koruma düzeneklerinin veya az aşınmış parçaların kusursuz ve usulüne uygun olarak çalışıp çalışmadığı kontrol edilmelidir. Hareketli parçaların kusursuz çalışıp çalışmadığını ve sıkışıp sıkışmadığını veya parçaların hasarlı olup olmadığını kontrol ediniz. Bütün parçalar doğru takılmış olmalıdır ve aletin kusursuz bir şekilde çalışması için tüm koşullar yerine getirilmiş olmalıdır. Kullanım kılavuzunda aksine bir açıklama yapılmamışsa hasarlı koruma düzenekleri ve parçalar, usulüne uygun olarak Hilti Servisi'nde tamir ettirilmeli veya değiştirilmelidir.**
- g) **Tetiği, alet sadece tamamen dikey olarak zemine bastırılmışsa çalıştırınız.**
- h) **Çalışırken aleti her zaman sıkı ve zemine dik açılı tutunuz. Böylece sabitleme elemanının zemin malzemesinden çıkması önlenir.**
- i) **Asla bir sabitleme elemanını ikinci bir kullanımda kullanmayınız, elemanların kırılmasına ve sıkışmasına neden olabilir.**
- j) **Eğer Hilti tarafından önerilmemişse sabitleme elemanlarını var olan deliklere yerleştirmeyiniz.**
- k) **Kullanım yönetmeliklerini her zaman dikkate alınız.**
- l) **Kullanımın izin verdiği ölçüde koruma kapağı kullanınız.**
- m) **Magazini ve pim kılavuzunu eliniz ile geri çekmeyiniz, alet böylece duruma göre kullanıma hazır hale getirilebilir. Kullanıma hazır olması yanlışlıkla vücuda denk gelmesine neden olabilir.**

1.1.4 Çalışma yeri



- a) **Çalışma yerinin iyi aydınlatılmasını sağlayınız.**
- b) **Aleti, sadece iyi havalandırılmış çalışma ortamında kullanınız.**
- c) **Zemin malzemesinde uygun olmayan sabitleme elemanları kullanmayınız. Kaynaklı çelik ve döküm çelik gibi çok sert malzeme. Ahşap ve kartonpiyer gibi çok yumuşak malzeme. Cam ve fayans gibi çok kırılgen malzeme. Bu malzemelerde kullanım, elemanların kırılmasına, parçalanmasına veya içine girmesine neden olabilir.**
- d) **Cam, mermere, plastiğe, bronz, pirince, bakıra, kayaya, yalıtkan malzemelere, delikli kiremite, seramik kiremide, ince saca (< 3 mm), dökme demire ve gazlı betona çivi yerleştirmeyiniz.**
- e) **Sabitleme elemanlarını yerleştirmeden önce çalışma yerinin arkasında veya altında kimsenin bulunmamasına dikkat ediniz.**
- f) **Çalışma yerinizi düzenli tutunuz. Çalıştığınız yerin çevresinden sizi yaralayabilecek yabancı cisimleri uzaklaştırınız. Çalışma yerindeki düzensizlik kazalara sebebiyet verebilir.**
- g) **Tutamakları kuru, temiz ve yağsız ve gressiz bir şekilde tutunuz.**
- h) **Kaymayan ayakkabı giyiniz.**
- i) **Çevre etkilerini dikkate alınız. Aleti yağmurda bırakmayınız, nemli ve ıslak ortamlarda kullanmayınız. Aleti yangın veya patlama tehlikesi olan bir yerde kullanmayınız.**

1.1.5 Mekanik güvenlik önlemleri



- a) **Doğru pim kılavuzu ve sabitleme elemanı kombinasyonlarını seçiniz. Eğer doğru kombinasyon kullanılmazsa, yaralanmalara yol açabilir, alet hasar görebilir ve / veya sabitleme kalitesi olumsuz yönde etkilenebilir.**
- b) **Sadece alet için uygun olan ve izin verilen sabitleme elemanlarını kullanınız.**
- c) **Alete doğru olarak monte edilmemiş magazine sabitleme elemanlarını doldurmayınız. Sabitleme elemanları yerinden çıkabilir.**
- d) **Aşınmış piston kullanmayınız ve piston durdurucuda değişiklikler yapmayınız.**

tr

1.1.6 Termik güvenlik önlemleri



- Eğer alet çok sıcak ise aleti soğumaya bırakınız. Maksimum ayar frekansını aşmayınız.
- Aleti önceden soğutmadan bakım çalışmaları yapmak zorundaysanız mutlaka koruyucu eldiven kullanınız.
- Eğer plastik-kartuş şeridinde erime oluyorsa aleti soğumaya bırakınız.

1.1.7 Patlama tehlikesi



- Sadece alet için izin verilen kartuşları kullanınız.

- Kartuş şeridini dikkatlice aletten çıkarınız.
- Kartuşları, magazin şeridi veya aletten zorla çıkarmaya çalışmayınız.
- Kullanılmayan kartuşlar kuru, yüksek veya çocukların ulaşamayacağı kapalı bir yerde saklanmalıdır.

1.1.8 Kişisel koruyucu donanım



Aletin kullanımı ve hatasının giderilmesi esnasında kullanıcı ve çevresinde bulunan kişiler uygun bir koruyucu gözlük, koruyucu kask, kulaklık kullanmalıdır.

tr

2 Genel bilgiler

2.1 Uyarı metinleri ve anlamları

TEHLİKE

Ağır vücut yaralanmalarına veya doğrudan ölüme sebep olabilecek tehlikeler için.

İKAZ

Ağır vücut yaralanmalarına veya ölüme sebep olabilecek olası tehlikeli durumlar için.

DİKKAT

Hafif vücut yaralanmalarına veya maddi hasarlara yol açabilecek olası tehlikeli durumlar için.

UYARI

Kullanım uyarıları ve kullanım ile ilgili diğer gerekli bilgiler.

2.2 Piktogramların açıklaması ve diğer uyarılar

İkaz işaretleri



Genel tehlikelere karşı uyarı



Patlayıcı maddelere karşı uyarı



Sıcak üst yüzeye karşı uyarı

Uyulması gereken kurallar



Koruyucu gözlük kullanınız



Koruyucu kask kullanınız



Kulaklık kullanınız



Koruyucu eldiven kullanınız



Kullanmadan önce kullanım kılavuzunu okuyunuz

Tanımlama detaylarının alet üzerindeki yeri

Tip tanımı ve model tanımı aletinizin tip plakası üzerindedir. Bu verileri kullanım kılavuzunuza aktarınız ve temsilcilik veya servislerimize olan başvurularınızda her zaman bu verileri bulundurunuz.

Tip:

Jenerasyon: 01

Seri no:

3 Tanımlama

3.1 Usulüne uygun kullanım

Alet profesyonel kullanıcı tarafından inşaatın ana işlerinde ve yan işlerinde çelikten sabitleme elemanlarının yerleştirilmesi için kullanılır.

Alet sadece manüel olarak kullanılabilir.

Alette manipülasyonlara veya değişikliklere izin verilmez.

Alet, müsaade edilmedikçe patlayıcı veya yanıcı ortamlarda kullanılmamalıdır.

Yaralanma tehlikelerini önlemek için sadece orijinal Hilti sabitleme elemanları, kartuşları, aksesuarları ve yedek parçaları veya bu kalitedekiler kullanılmalıdır.

Kullanım kılavuzundaki çalıştırma, bakım ve koruma bilgilerine uyunuz.

Eğitim görmemiş personel tarafından uygunsuz işlem yapılır ve usulüne uygun kullanılmazsa, alet ve yardımcı gereçlerinden dolayı tehlike oluşabilir.

Alet sadece yetkili personel tarafından kullanılabilir, bakımı ve onarımı yapılabilir. Bu personel meydana gelebilecek tehlikeler hakkında özel olarak eğitim görmüş olmalıdır.

Tozla çalışan tüm çivi çakma tabancalarında olduğu gibi alet, magazin, kartuşlar ve sabitleme elemanları teknik bir ünite oluşturmaktadır. Yani bu sistemle sorunsuz sabitleme ancak özel olarak üretilen Hilti sabitleme elemanları ve kartuşlar veya eşdeğer kalitedeki ürünler kullanıldığında sağlanabilir. Hilti tarafından belirtilen sabitleme ve uygulama önerileri ancak, bu koşulların sağlanması durumunda geçerlidir.

Alet 5 kademeli koruma sağlamaktadır. Alet kullanıcısının ve çalışma çevresinin emniyeti için.

3.2 Piston frenli piston prensibi

İvmeli kütesinin çiviyi yüzeyin altına sürdüğü itici güç enerjisi pistonu aktarılır. Piston prensibinin kullanılması ile alet bir "Low Velocity Tool" olarak sınıflandırılır. Pistonda yaklaşık % 95 kinetik enerji bulunur. Yerleştirme işleminin sonunda her durumda piston, alette durdurulduğu için fazla enerjiyi alette muhafaza eder. Bu sayede doğru bir şekilde kullanıldığında eleman çıkış hızının 100 m/s'den daha fazla olduğu tehlikeli çakma işlemleri pratik olarak mümkün değildir.

3.3 Düşme emniyeti

Ateşleme mekanizması ve sıkıştırma yolunun bağlanması sayesinde düşme emniyeti oluşur. Alet sert zemine çarptığında, hangi açıda bulunuyorsa bulunsun ateşleme gerçekleşmez.

3.4 Tetik emniyeti

Tetik emniyeti, sadece tetiğe basılması durumunda yerleştirme işleminin harekete geçmemesini sağlar. Yerleştirme işlemi sadece, alet ilaveten sert bir zemine tamamen bastırıldığı takdirde başlatılır.

3.5 Baskı emniyeti

Baskı emniyeti, en az 50 N'luk bir baskı gücü gerektirmektedir, böylece sadece tamamen bastırılmış alet ile yerleştirme işlemi yürütülebilir.

3.6 Çalıştırma emniyeti

Alet, ayrıca çalıştırma emniyetine de sahiptir. Bunun anlamı, tetiğin çalıştırılmasında ve aletin bunun ardından bastırılmasında çalışma olmamasıdır. Çalıştırma ancak, alet sadece daha önce doğru bastırıldığında ve hemen arkasından tetik çalıştırıldığında gerçekleşebilir.

3.7 Alet DX 76, kullanım ve sabitleme elemanları programı

Çelik malzemeye sac profil sabitlenmesi; çelik kalınlığı 6 mm'den saf çeliğe kadar

Program	Sipariş etiketi	Not
Sabitleme elemanları	X-ENP-19 L15 MX	Magazin şeridi başına 10 çivi
Magazinin çakım kafası	MX 76	
Piston seti	X-76-P-ENP	

Program	Sipariş etiketi	Not
Sabitleme elemanları	X-ENP-19 L15	Tekli çivi
Tekli pim kılavuzu	X-76-F-15	

Çelik malzemeye sac profil sabitlemesi; çelik kalınlığı 3-6 mm

Program	Sipariş etiketi	Not
Sabitleme elemanları	ENP2K-20 L15 MX	Magazin şeridi başına 10 çivi
Magazınli çakım kafası	MX 76	
Piston	X-76-P-ENP2K	

Program	Sipariş etiketi	Not
Sabitleme elemanları	ENP2K-20 L15	Tekli çivi
Tekli pim kılavuzu	X-76-F-15-P	

Bağlantı dübelini sabitleme

Program	Sipariş etiketi	Not
Sabitleme elemanları	X-ENP-21 HVB	Her bağlantı dübeli için 2 adet
Bağlantı dübelleri	X-HVB 50/ 80/ 95/ 110/ 125/ 140	
Çakım kafası	X-76-F-HVB	
Piston	X-76-P-HVB	

Betona (DX-Kwik) sac profil sabitlemesi

Program	Sipariş etiketi	Not
Sabitleme elemanları	NPH2-42 L15	
Çakım kafası	X-76-F-Kwik	
Piston	X-76-P-Kwik	
Burgulu matkap uçları	TX-C 5/23	Ön delme işlemi için burgulu matkap uçları

Kafes ızgara sabitlemesi için sabitleme elemanları (çap 10 mm)

Program	Sipariş etiketi	Not
Sabitleme elemanları	EM8-15FP10, X-CRM8-15 FP10/ X-CR M8	X-FCM, X-FCM-F, X-FCM-R, X-FCP-F, X-FCP-R kurulumu için
Çakım kafası	X-76-F-10	
Piston	X-76-P-GR	
Darbe parçası	Darbe parçası	Sabitleme elemanlarının geri itilmesi için
Merkezlleme tertibatı	Merkezlleme tertibatı 25	Pim kılavuzu için X-76-F-10
Merkezlleme tertibatı	Merkezlleme tertibatı 30	Pim kılavuzu için X-76-F-10

Çelik zemine ve betona sabitleme için çeşitli sabitleme elemanları (Çap 10 mm)

Program	Sipariş etiketi	Not
Sabitleme elemanları	DS 27-37, DSH 57 P10	Ahşap çubuğa, betona ve çeliğe sabitlemek için çiviler, 62 mm'den itibaren çakılmalıdır
Sabitleme elemanları	EDS 19-27 P10	Ahşap çubuğa ve çeliğe sabitlemek için çiviler
Sabitleme elemanları	EW10-30 P10, X-EW10-27 P10, X-EM10-24 P10	Çelik zeminlerde 10 mm pim
Çakım kafası	X-76-F-10	
Piston	X-76-P-10	

4 Aksesuar, sarf malzemesi

Tanım	Ürün numarası, tanımlama
Hilti takım çantası	DX 76 KD, Büyük, kapatılabilir kartuş bölmeli
Magazin aleti takım çantası	DX 76 MX
Temizleme seti	DX 76 / 860-ENP, Düz fırça, yuvarlak fırça \varnothing 25, yuvarlak fırça \varnothing 8, itecek, temizleme bezi
Hilti spreyi	
Piston ve piston durdurucu seti	X-76-PS
Magazin ve tekli pim kılavuzları için koruma kapağı	
Kontrol mastarı DX 76	

Kartuşların tipi	Sipariş etiketi
En güçlü yükleme (ABD)	6,8/18 M siyah (mor)
Ekstra güçlü yükleme	6,8/18 M siyah
Çok güçlü yükleme	6,8/18 M kırmızı
Güçlü yükleme	6,8/18 M mavi
Zayıf yükleme	6,8/18 M yeşil

5 Teknik veriler

Teknik değişiklik hakkı saklıdır!

UYARI

*rahatsız olmadan işletim için

Alet	DX 76 MX
Ağırlık, magazin ile	4,35 kg
Ebatlar (U x Y x G)	450 mm x 101 mm x 352 mm
Magazin kapasitesi	10 eleman
Baskı yolu	32 mm
Baskı kuvveti	190...240 N
Kullanım sıcaklığı / Ortam sıcaklığı	-15...+50 °C
Maksimum ortalama ayar frekansı*	600/sa

6 Çalıştırma



UYARI

Çalıştırmadan önce kullanım kılavuzunu okuyunuz.

6.1 Aletin kontrol edilmesi

Alette kartuş şeridi bulunmadığından emin olunuz. Eğer kartuş şeridi aletin içindeyse, şarjöre arka arkaya

basarak, kartuşun çıkış ucunu yakalayana kadar kartuşun ilerlemesini sağlayınız ve kartuş şeridini çekerek çıkarınız.

Dışarıda duran bütün alet parçalarının hasar görme durumlarını ve bütün kullanım elemanlarının kusursuz fonksiyonunu kontrol ediniz. Parçalar hasar görmüş ise veya kumanda elemanları kusursuz çalışmıyorsa aleti kullanmayınız. Aleti yetkili Hilti Servisi'ne tamir ettiriniz.

Pistonun ve piston durdurucusunun doğru monte edilip edilmediğini ve aşınma olup olmadığını kontrol ediniz.

7 Kullanım



UYARI

Havalandırma deliklerini veya boşlukları kapatmayacak şekilde, diğer elinizle sıkıca tutunuz.

İKAZ

Yerleştirme işlemi esnasında malzemeden küçük parçalar sıçrayabilir veya magazinli şerit malzemesi dışarı savrulabilir. **Koruyucu gözlük ve koruyucu kask kullanınız (kullanıcı ve çevredeki kişiler).** Sıçrayan malzeme vücudu ve gözleri yaralayabilir.

DİKKAT

Sabitleme elemanlarının yerleştirilmesi, ateşleme ile ortaya çıkan itici güç sayesinde gerçekleşir. **Kulaklık takınız (kullanıcı ve çevredeki kişiler).** Çok güçlü ses seviyesi duyma bozukluğuna yol açabilir.

İKAZ

Aleti vücudunuzun bir yerine (örn. elinize) bastırarak kullanırsanız, usulüne uygun olmayan şekilde kullanıma hazır hale getirmiş olursunuz. Kullanıma hazır olması yanlışlıkla vücuda denk gelmesine neden olabilir (çivi veya piston ile yaralanma tehlikesi). **Aleti kesinlikle vücudunuzun herhangi bir yerine doğru bastırmayınız.**

DİKKAT

Asla bir sabitleme elemanını ikinci bir kullanımda kullanmayınız, elemanların kırılmasına ve sıkışmasına neden olabilir.

DİKKAT

Eğer Hilti tarafından önerilmemişse sabitleme elemanlarını var olan deliklere yerleştirmeyiniz.

DİKKAT

Eğer alet çok sıcak ise aleti soğumaya bırakınız. Maksimum ayar frekansını aşmayınız.

7.1 İşletme

Sabitleme için yönetmelikler. Kullanım yönetmeliklerini her zaman dikkate alınız.

UYARI

Detaylı bilgiler için lütfen yerel Hilti şubesinin teknik yönetmeliklerini veya gerekirse ulusal teknik talimatnamelerini isteyiniz.

7.2 Kartuşta ateşleme hatası olması halinde davranış

Ateşleme hatasında veya kartuşun ateşlenmediği durumlarda ise, daima aşağıdakileri takip ediniz:

Aleti 30 saniye boyunca preslenmiş olarak çalışma yüzeyine doğru tutunuz.

Eğer hala kartuş ateşlenmiyorsa, aleti çalışma yüzeyinden alınız ve bu arada kendinize veya bir diğer kişiye karşı tutmadığınızı dikkat ediniz.

Kartuş şeridini tekrarlanan şekilde bir kartuşluk devam ettiriniz; kartuş şeridinden arta kalan kartuşları kullanarak tüketiniz; tüketmiş olduğunuz kartuş şeridini çıkartınız ve tekrar kullanımını veya kötüye kullanımını engellemek için imha ediniz.

7.2.1 Sabitleme elemanı şeridini magazine yerleştirme 2

Sabitleme elemanı şeridini, rondela magazinindeki son elemana oturana kadar, yukarıdan magazin için doğru itiniz.

7.2.2 Kartuşların seçimi 3

1. Zeminin malzeme kalınlığını ve çelik mukavemetini belirleyiniz.
2. Uygun kartuşu, kartuş önerisine göre güç ayarında olduğu gibi seçiniz.

UYARI Ayrıntılı bir kartuş önerisi için uygun ruhsatlara veya Hilti'nin doğrudan sabitleme el kitabına bakınız

7.2.3 Kartuş şeridini yerleştirme 4

Kartuş şeridini yandaki kapsül yuvasına itiniz.

7.2.4 Magazin aleti ile yerleştirme 5

1. Aleti dik açılı olarak çalışma yüzeyine bastırınız.
2. Tetiği çekerek yerleştirme işlemi başlatınız.
3. Sonraki yerleştirmeyi başlatmak için şarjörü arkaya ve tekrar öne çekiniz.

7.2.5 Çivi çakılacak yerin kontrolü ve ayarı 6 7

UYARI

Aletin gücünü, güç ayar çarkını döndürerek ayarlayınız. (Kademe 1 = Minimum; Kademe 4 = Maksimum)

1. Kontrol mastarı ile çivi çıkıntısını kontrol ediniz.
2. Eğer bir sabitleme elemanı çok az derine girdiyse, gücü arttırmalısınız. Gücü, güç ayar çarkında bir basamak yükseltiniz. Eğer bir sabitleme elemanı çok fazla derine girdiyse, gücü azaltmalısınız. Gücü, güç ayar çarkından bir basamak azaltınız.
3. Sabitleme elemanını yerleştiriniz.
4. Kontrol mastarı ile çivi çıkıntısını kontrol ediniz.

5. Eğer sabitleme elemanı hala çok az derine veya çok fazla derine girmiş ise, 2'den 4'üncü basamağa kadar tekrar ederek doğru derinliği elde edene kadar oturtunuz. Gerekliğinde daha güçlü veya daha zayıf olan kartuşu kullanınız.

7.3 Aletin boşaltılması

7.3.1 Kartuşları aletten alma 8

İKAZ

Kartuşları, kartuş şeridinden veya aletten zorla çıkarmaya çalışmayınız.

1. Kartuş şeridini şarjörü birçok defa kullanarak, kartuş çıkış deliğinde görülene kadar itiniz.
2. Kartuş çıkış deliğinden kartuş şeridini çekiniz.

7.3.2 Magazin aletinden sabitleme elemanı şeridini alma 9

İKAZ

Alette kartuş şeridi bulunmamasını sağlayınız. Eğer kartuş şeridi aletin içindeyse, alette kartuşlar görünene kadar şarjörü çalıştırınız, daha sonra kartuş çıkış deliğinden eliniz ile çekiniz.

DİKKAT

Şerit eleman yay kuvveti kullanılarak dışarı atılır.

1. Sabitleme elemanı şeridini magazinde 5 mm derine bastırınız ve bu pozisyonda sıkıca tutunuz.
2. Baş parmağınızla kırmızı dayanağı öne doğru bastırınız ve bu pozisyonda sıkıca tutunuz.
3. Magazinden sabitleme elemanı şeridini alınız.

7.4 Magazinli çakım kafasını veya pim kılavuzunu (aksesuar) değiştirme

7.4.1 Sökme 10

İKAZ

Alette kartuş olmamalıdır. Magazinli çakım kafası veya pim kılavuzu içinde sabitleme elemanları bulunmamalıdır.

DİKKAT

Kullanımdan sonra elde tutulan parçalar çok sıcak olabilir. **Aleti soğutmadan önce aşağıdaki bakım çalışmalarını yapmak zorundaysanız, mutlaka koruyucu eldiven kullanınız.**

1. Şarjörün ana konumda olduğundan emin olunuz.
2. Pim kılavuzunun (veya magazinli çakım kafasının) vidasını sökünüz.
3. Pistonu piston kılavuzundan ve piston durdurucusunu magazinli çakım kafasından ayırınız.

7.4.2 Montaj 11

1. Piston durdurucusunu doğru konumda, monte edilen pim kılavuzuna (veya magazinli çakım kafası) yerleştiriniz.
2. Şarjörün ana konumda olduğundan emin olunuz.
3. Uygun pistonu, alet içindeki piston kılavuzuna takınız.

4. Pim kılavuzunu (veya magazinli çakım kafasını) sonuna kadar piston kılavuzuna vidalayınız ve yerine oturana kadar geriye doğru döndürünüz.
5. Şarjörü bir kez çalıştırınız.

7.5 Tekli pim kılavuzu ile yerleştirme (aksesuar)

İKAZ

Alet koruma kapağının alete monte edilmediğinden emin olunuz.

7.5.1 Tekli dizme aletine sabitleme elemanını yerleştirme 12

1. Aleti, pim kılavuzu yukarı konumlandırılana kadar çeviriniz.
2. Alete, sabitleme elemanını yukarıdan takınız.

7.5.2 Kartuşların seçimi 13

1. Zeminin malzeme kalınlığını ve çelik mukavemetini belirleyiniz.
2. Uygun kartuşu, kartuş önerisine göre güç ayarında olduğu gibi seçiniz.

UYARI Ayrıntılı bir kartuş önerisi için uygun ruhsatlara veya Hilti'nin doğrudan sabitleme el kitabına bakınız

7.5.3 Kartuş şeridini yerleştirme 14

Kartuş şeridini yandaki kapsül yuvasına itiniz.

7.5.4 Tekli dizme aleti ile yerleştirme

1. Aleti dik açılı olarak çalışma yüzeyine bastırınız.
2. Tetiği çekerek yerleştirme işlemini başlatınız.
3. Sonraki yerleştirmeyi başlatmak için şarjörü arkaya ve tekrar öne çekiniz.

7.5.5 Çivi çakılacak yerin kontrolü ve ayarı 16 17

UYARI

Aletin gücünü, güç ayar çarkını döndürerek ayarlayınız. (Kademe 1 = Minimum; Kademe 4 = Maksimum)

Çivi çakılacak yeri ve güç ayarını "Çivi çakılacak yerin kontrolü ve ayarı" 7.2.5 kısmına göre kontrol ediniz.

7.6 Bağlantı dübellerinin sabitlenmesi (aksesuar) 18 14

İKAZ

Alet koruma kapağının alete monte edilmediğinden emin olunuz.

7.6.1 Elemanı HVB pim kılavuzuna yerleştirme

UYARI

Bağlantı dübelindeki ilk elemanın yerleştirilmesi

1. "Magazinli çakım kafasını veya pim kılavuzunu (aksesuar) değiştirme/ monte etme" Kısım 7.4'e göre HVB pim kılavuzunu monte ediniz.
2. Sürgüyü, yerine oturuncaya ve 1 rakamı görülünceye kadar yatırınız.
3. Aleti, pim kılavuzu yukarı konumlandırılana kadar çeviriniz.

4. Elemanı, işaretlenmiş delikten üstten aletin içine yerleştiriniz.

7.6.2 Kartuş şeridini yerleştirme 4

UYARI

HVB bağlantı dübelinin sabitlenmesi için en iyisi siyah veya bazı durumlarda kırmızı kartuşları kullanınız. Ayrıntılı bir kartuş önerisi için uygun ruhsatlara veya Hilti'nin doğrudan sabitleme el kitabına bakınız

Kartuş şeridini yandaki kapsül yuvasına itiniz.

7.6.3 HVB pim kılavuzu ile yerleştirme 14

1. Bağlantı dübelini durum plakasına yerleştiriniz. Bağlantı dübeli bir mıknatıs tarafından tutulur.
2. Aleti dik açılı olarak çalışma yüzeyine bastırınız.
3. Tetiği çekerek yerleştirme işlemini başlatınız.
4. Sonraki yerleştirmeyi başlatmak için şarjörü arkaya ve tekrar öne çekiniz.

7.6.4 Çivi çakılacak yerin kontrolü ve ayarı 6 7

UYARI

Aletin gücünü, güç ayar çarkını döndürerek ayarlayınız. (Kademe 1 = Minimum; Kademe 4 = Maksimum)

Çivi çakılacak yeri ve güç ayarını "Çivi çakılacak yerin kontrolü ve ayarı" 7.2.5 kısmına göre kontrol ediniz.

7.6.5 İkinci elemanı HVB pim kılavuzuna yerleştirme 15

UYARI

Bağlantı dübelindeki ikinci elemanın yerleştirilmesi

1. Sürgüyü, yerine oturuncaya ve 2 rakamı görülünceye kadar yatırınız.
2. Aleti, pim kılavuzu yukarı konumlandırılana kadar çeviriniz.
3. Elemanı, işaretlenmiş delikten üstten aletin içine yerleştiriniz.

7.6.6 HVB pim kılavuzunun yerleştirilmesi 14

1. Durum plakasını brakete yerleştiriniz ve aleti dik açılı şekilde çalışma yüzeyine bastırınız.
2. Tetiği çekerek yerleştirme işlemini başlatınız.
3. Sonraki yerleştirmeyi başlatmak için şarjörü arkaya ve tekrar öne çekiniz.

7.7 Kafes ızgaraların sabitlenmesi (aksesuar)

İKAZ

Alet koruma kapağının alete monte edilip edilmediğinden emin olunuz.

7.7.1 Elemanı kafes ızgara pim kılavuzuna (F8) yerleştirme

1. "Magazinli çakım kafasını veya pim kılavuzunu (aksesuar) değiştirme/ monte etme" Kısım 7.4'e göre kafes ızgara pim kılavuzunu monte ediniz.
2. Aleti pim kılavuzu yukarı doğru gelene kadar çeviriniz.
3. Alete, sabitleme elemanını yukardan takınız.

7.7.2 Kartuş şeridini yerleştirme 4

Kartuş şeridini yandaki kapsül yuvasına itiniz.

7.7.3 Kafes ızgara pim kılavuzu ile yerleştirme 16

1. Aleti dik açılı olarak çalışma yüzeyine bastırınız.
2. Tetiği çekerek yerleştirme işlemini başlatınız.
3. Mümkünse pimin geri kalan kısmına bakarak ne kadar derine girdiğini kontrol ediniz.
4. Flanş kullanılması halinde, tutucu flanşı çevirerek (tork 5 Nm'den 8 Nm'ye kadar) dışarı çıkarınız.
5. Sonraki yerleştirmeyi başlatmak için şarjörü arkaya ve tekrar öne çekiniz.

7.7.4 Çivi çakılacak yerin kontrolü ve ayarı 6 7

UYARI

Aletin gücünü, güç ayar çarkını döndürerek ayarlayınız. (Kademe 1 = Minimum; Kademe 4 = Maksimum)

Çivi çakılacak yeri ve güç ayarını "Çivi çakılacak yerin kontrolü ve ayarı" 7.2.5 kısmına göre kontrol ediniz.

7.8 F10 pim kılavuzu ile sabitleme

İKAZ

Alet koruma kapağının alete monte edilip edilmediğinden emin olunuz.

F10 pim kılavuzu ile sabitlemede, kafes ızgara ile sabitlemedeki (Bölüm 7.7.) yöntemin aynısını uygulayınız.

7.9 Betona sac profil sabitlenmesi (DX Kwik aksesuar)

İKAZ

Alet koruma kapağının alete monte edilip edilmediğinden emin olunuz.

7.9.1 DX Kwik pim kılavuzu elemanını yerleştirme

1. "Magazinli çakım kafasını veya pim kılavuzunu (aksesuar) değiştirme/ monte etme" Kısım 7.4'e göre DX Kwik pim kılavuzunu monte ediniz.
2. Aleti, pim kılavuzu yukarı konumlandırılana kadar çeviriniz.
3. Alete, sabitleme elemanını yukardan takınız.

7.9.2 Kartuş şeridini yerleştirme

UYARI

Sac profilin betona sabitlenmesi için en iyisi mavi kartuşları kullanınız. Ayrıntılı bir kartuş önerisi için uygun ruhsatlara veya Hilti'nin doğrudan sabitleme el kitabına bakınız.

Kartuş şeridini yandaki kapsül yuvasına itiniz.

7.9.3 DX Kwik pim kılavuzu ile yerleştirme 17

1. Sac profili ve beton zemini burgulu matkap ucu ile önceden deliniz.
2. Pim kılavuzundan dışarı çıkan çivileri önceden açılmış deliğe yerleştiriniz ve aleti dik açılı şekilde bastırınız.
3. Tetiği çekerek yerleştirme işlemini başlatınız.

4. Sonraki yerleştirmeyi başlatmak için şarjörü arkaya ve tekrar öne çekiniz.

7.9.4 Çivi çakılacak yerin kontrolü ve ayarı **6 7**

UYARI

Aletin gücünü, güç ayar çarkını döndürerek ayarlayınız. (Kademe 1 = Minimum; Kademe 4 = Maksimum)

Çivi çakılacak yeri ve güç ayarını "Çivi çakılacak yerin kontrolü ve ayarı" 7.2.5 kısmına göre kontrol ediniz.

8 Bakım ve onarım



DİKKAT

Alete bağlı olarak düzenli çalışmada kirlenme ve fonksiyonel parçalarda aşınma olabilir. **Bu yüzden aletin, emniyetli ve güvenli işletilmesi için mutlaka düzenli olarak kontrol ve bakımdan geçmesi kaçınılmaz bir ön koşuldur. Aletin, piston yoğun kullanıldığında en azından her gün, en fazla 3.000 yerleştirmeden sonra temizlenmesini ve pistonun ve piston durdurucusunun kontrolünü tavsiye ediyoruz!**

İKAZ

Alette kartuş olmamalıdır. Magazinli çakım kafası veya pim kılavuzu içinde sabitleme elemanları bulunmamalıdır.

DİKKAT

Alet kullanımdan dolayı ısınabilir. Elleriniz yanabilir. **Temizlik ve bakım çalışmalarını için koruyucu eldiven kullanınız. Aleti soğumaya bırakınız.**

8.1 Aletin koruyucu bakımı

Aletin dış yüzeyini düzenli olarak hafif nemli bir bez ile temizleyiniz.

UYARI

Temizlik için püskürtme aleti veya buharlı alet kullanmayınız! Aleti hiçbir zaman havalandırma delikleri tıkalı iken çalıştırmayınız! Yabancı cisimlerin alet içine girmesine engel olunuz.

8.2 Bakım

Dışarıda duran bütün alet parçalarının hasar görme durumlarını ve bütün kullanım elemanlarının kusursuz fonksiyonunu düzenli olarak kontrol ediniz. Parçalar hasar görmüş ise veya kumanda elemanları kusursuz çalışmıyorsa aleti kullanmayınız. Aleti Hilti Servisi'ne tamir ettiriniz.

Aleti sadece önerilen kartuşlar ve güç ayarı ile kullanınız. Yanlış kartuş seçimi veya yüksek enerji ayarı alet parçalarının vaktinden önce bozulmasına neden olabilir.

DİKKAT

DX aletlerindeki kir, sağlığınıza için tehlikeli maddeler içerebilir. **Temizlerken tozu / kiri içinize çekmeyiniz. Tozu / Kiri gıda maddelerinden uzak tutunuz. Aleti temizledikten sonra ellerinizi yıkayınız. Alet bileşenlerinin bakımı / yağlanması için asla**

gres kullanmayınız. Bu, alet fonksiyonlarının arızalanmasına yol açabilir. Yalnızca Hilti spreyini veya karşılaştırılabilir kalitedeki ürünleri kullanınız.

8.2.1 Pistonu kontrol ediniz, pistonu/piston durdurucusunu değiştiriniz

İKAZ

Alette kartuş olmamalıdır. Magazinli çakım kafası veya pim kılavuzu içinde sabitleme elemanları bulunmamalıdır.

DİKKAT

Kullanımdan sonra elde tutulan parçalar çok sıcak olabilir. **Aleti soğutmadan önce aşağıdaki bakım çalışmalarını yapmak zorundaysanız, mutlaka koruyucu eldiven kullanınız.**

UYARI

Çok kez yapılan hatalı yerleştirmeler, piston ve piston durdurucusunun aşınmasına neden olabilir. Pistonda kırık veya çatlaklar belirdiğinde ve/veya piston durdurucusunun esnek maddesi çok fazla aşındığında kullanım ömrü tükenmiştir.

UYARI

Piston ve piston durdurucusunun kontrolü düzenli aralıklarla, en azından her gün yapılmalıdır.

UYARI

Piston ve piston durdurucusunu değiştirmek için sadece magazinli çakım kafası veya pim kılavuzu sökülmelidir. Pim kılavuzu sökülmek zorunda değildir

1. Pim kılavuzunun (veya magazinli çakım kafasının) vidasını sökünüz.
2. Pistonu piston kılavuzundan çekiniz.
3. Pistonda hasar olup olmadığını kontrol ediniz. Eğer hasar görülür şekilde ise piston VE piston durdurucusu yenisi ile değiştirilmelidir. **UYARI** Pistonu düz bir yüzeyde yuvarlayarak, eğrilik olup olmadığını kontrol ediniz. Aşınmış piston kullanmayınız ve pistonda değişiklik yapmayınız.
4. Eğer piston değiştirilecekse, piston durdurucusunu pim kılavuzundan çıkarınız.
5. Piston durdurucusunu doğru konumda, monte edilen pim kılavuzuna (veya magazinli çakım kafası) yerleştiriniz. **UYARI** Piston durdurucusu deliğine Hilti spreyi sıkınız.
6. Pistonu, alet içindeki piston kılavuzuna takınız.

tr

7. Pim kılavuzunu (veya magazinli çakım kafasını) sonuna kadar piston kılavuzuna vidalayınız ve yerine oturana kadar geriye doğru döndürünüz.
8. Şarjörü bir kez çalıştırınız.

8.2.2 Piston kılavuzunu temizleme 18 19 20 21

İKAZ

Alette kartuş olmamalıdır. Magazinli çakım kafası veya pim kılavuzu içinde sabitleme elemanları bulunmamalıdır.

DİKKAT

Kullanımdan sonra elde tutulan parçalar çok sıcak olabilir. **Aleti soğutmadan önce aşağıdaki bakım çalışmalarını yapmak zorundaysanız, mutlaka koruyucu eldiven kullanınız.**

1. Şarjörün ana konumda olduğundan emin olunuz.
2. Magazinli çakım kafasının (veya pim kılavuzunun) vidasını sökünüz.
3. Pistonu piston kılavuzundan ve piston durdurucusunu magazinli çakım kafasından (veya pim kılavuzundan) ayırınız.
4. **DİKKAT Alet kesinlikle piston kılavuzu ile yukarıya doğru tutulmalıdır, aksi takdirde piston kılavuzu yerinden çıkıp düşebilir.**
Piston kılavuzunun sökülmesi için manivelayı dışa çeviriniz.
5. Aletten piston kılavuzunu çekip çıkarınız.
UYARI Pim kılavuzu daha fazla parçalara ayrılmak zorunda değildir.
6. Aletin içindeki piston kılavuz girişini temizleyiniz.

7. Büyük fırçalarla piston kılavuzunun üst yüzeyini içten ve dıştan temizleyiniz.
8. Ayarlama piminin oyuğunu küçük yuvarlak fırça ile ve kartuş yatağını konik fırça ile temizleyiniz.
9. Piston kılavuzunun sürgü ve desteğine Hilti spreyini püskürtünüz.
10. Aletin çelik kısımlarına Hilti spreyini püskürtünüz.
UYARI Hilti spreyi yerine başka yağlama maddesi kullanımı lastikli kısımlara zarar verebilir.
11. Şarjörün ana konumda olduğundan emin olunuz.
12. Piston kılavuzunu aletin içine itiniz.
13. Piston kılavuzunu hafifçe sıkıştırınız.
UYARI Manivela sadece piston kılavuzunun hafif sıkıştırılmış (birkaç mm) durumunda kapanabilir. Her şeye rağmen manivela kapatılmıyorsa, lütfen bölüm 9'daki hata aramayı dikkate alınız.
14. Hafif sıkıştırılmış piston kılavuzunda manivelayı içe çeviriniz.
15. Pistonu, piston kılavuzuna takınız.
16. Piston durdurucusunu monte ediniz.
17. Pim kılavuzunu (veya magazinli çakım kafasını) sonuna kadar piston kılavuzuna vidalayınız ve yerine oturana kadar geriye doğru döndürünüz.
18. Kartuş takviyesi mekanizmasının yağlanması için şarjör arkasındaki açık gövde boşluğuna yağ püskürtünüz.
19. Şarjörü bir kez çalıştırınız.

8.3 Bakım ve koruma çalışmalarından sonra kontrol

Bakım ve koruma çalışmalarından sonra ve kartuşun yerleştirilmesinden önce, tüm koruma düzeneklerinin yerinde olup olmadığı ve hatası çalışıp çalışmadığı kontrol edilmelidir.

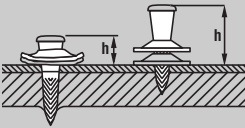
9 Hata arama

İKAZ

Hata giderme çalışmalarından önce alet boşaltılmalıdır.

Hata	Olası sebepler	Çözüm
Kartuş ilerlemiyor.	Kartuş şeridi hasarlı. Alet hasarlı.	Kartuş şeridi değiştirilmelidir. Bkz. Bölüm: 7.3.1 Kartuşları aletten alma B Hilti'ye başvurulmalıdır.
Kartuş şeridi çıkartılmıyor.	Alet, yüksek ayar frekansından dolayı hasarlı veya çok sıcak.	Alet soğumaya bırakılmalıdır ve kartuş şeridinin yeniden dikkatlice çıkartılmasına çalışılmalıdır. Piston kılavuzu aletten sökülmalıdır. Eğer kartuş yuvasında kartuş manşonu sıkıştırsa, bu temizleme setinde bulunan yuvarlak çubuk yardımı ile çıkartılmalıdır. Buna rağmen çıkartılmıyorsa, Hilti ile irtibat kurulmalıdır. İKAZ Kartuşları, magazin şeridi veya aletten zorla çıkarmaya çalışmayınız.

Hata	Olası sebepler	Çözüm	
Kartuş ateşlenmiyor.	Alet tamamen bastırılmamış.	Alet tekrar bastırılmalıdır ve sonraki yerleştirme başlatılmalıdır.	
	Kartuş şeridi boş.	Kartuş şeridi boşaltılmalıdır ve yenisi doldurulmalıdır.	
	Magazinin veya pim kılavuzunun vidası yeterince sıkılmamış.	Magazin vidası daha sıkılmalıdır.	
	Tekli kartuş kötü.	İşlemin tekrarlanması ve arta kalan kartuşlar işlenmelidir.	
	Alet bozuk veya kartuşlar kötü.	Hilti'ye başvurulmalıdır.	
	Alet işlemi tekrarlamıyor	Aletin işlemi tekrarlanmalıdır Bkz. Bölüm: 8.2.2 Piston kılavuzunu temizleme 18 19 20 21	
Çivi çakılacak yer dar.	Taşıyıcının yanına yerleştirilmiş.	Taşıyıcı konumu işaretlenmelidir ve taşıyıcı üzerinden yerleştirme tekrarlanmalıdır. Sacın zemin üzerinde düzgün yerleştirilmesi için yapıyı düzeltiniz.	
	Yanlış piston yerleştirilmiş.	Doğru kombinasyonlu piston / eleman donanımı yerleştirilmelidir.	
	Piston aşınmış.	Piston ve piston durdurucusunu değiştiriniz.	
Çivi çakılacak yer çok büyük.	Nervüre yerleştirilmiş.	2. Çivileme noktası ilave edilmelidir.	
	Değiştirilmiş zemin kalınlığı ve / veya zemin sabitliği.	Enerji derecesi kartuş önerisine göre yükseltilmelidir veya kartuş daha büyük enerji ile yerleştirilmelidir.	
	Çok az enerji.	Enerji derecesi kartuş önerisine göre yükseltilmelidir veya kartuş daha büyük enerji ile yerleştirilmelidir.	
	Alet çok kirli.	Alet temizlenmelidir.	
	Piston aşınmış.	Piston ve piston durdurucusunu değiştiriniz.	
	Alet hasarlı.	Hilti'ye başvurulmalıdır.	
Çivi çakılacak yer çok gevşek.	Yanlış piston yerleştirilmiş.	Doğru kombinasyonlu piston / eleman donanımı yerleştirilmelidir.	
	Alet aniden bastırılmış	Ani baskılardan kaçınılmalıdır.	
	Düzensiz, kısmen eksik ilerleme.	Tam ilerlenmelidir	
Çivinin kırılması.	Düzensiz alet gücü.	Alet temizlenmelidir. Yeni aşınma parçaları yerleştirilmelidir. Eğer hala gevşekse, Hilti ile temasa geçilmelidir.	
	Çivinin kırılması.	Piston ucu aşınmış veya bir kısmı kırılmış.	Piston ve piston durdurucusunu değiştiriniz.
	Nervüre yerleştirilmiş.	2. Çivileme noktasının yanına yerleştirilmelidir.	
Alet ters yönde gitmiyor.	Arttırılmış zemin kalınlığı ve / veya zemin sabitliği.	Eleman önerileri kontrol edilmelidir. Eğer düzenleme doğru ise, enerji kartuş önerisine göre yukarıya ayarlanmalıdır veya kartuş daha büyük enerji ile yerleştirilmelidir.	
	Piston durdurucusunda piston sıkışıyor.	Piston ve piston durdurucusunu değiştiriniz.	



Hata	Olası sebepler	Çözüm
Alet ters yönde gitmiyor.	Alet çok kirli.	Piston kılavuzunu temizleyiniz. Pistonun doğruluğunu kontrol ediniz. Alet temizlenmelidir. Bkz. Bölüm: 8.2.2 Piston kılavuzunu temizleme 18 19 20 21
	Kartuş şeridi sıkışmış, alet çok sıcak.	Bkz. hata "Kartuş şeridi çıkarılmıyor". Maksimum ayar frekansına uyulmalıdır.
Boşalma mümkün değil.	Alet doğru olarak ilerletilmemiştir, şarjör başlangıç konumunda değil.	Alet tam olarak ilerletilmelidir, şarjör başlangıç konumuna yerleştirilmelidir.
	Tamamen bastırmadan önce çalıştırılması.	Alet tamamen bastırılmalıdır ve daha sonra çalıştırılmalıdır.
	Sabitleme elemanlarının itilme arızası	Bkz. Bölüm: 7.2.1 Sabitleme elemanı şeridini magazine yerleştirme 2 Bkz. Bölüm: 7.3.2 Magazin aletinden sabitleme elemanı şeridini alma 9
	Magazinin veya pim kılavuzunun vidası tamamen sökülmemiştir.	Magazin ve tekli pim sürgüleri tamamen vidalarından sökülmelidir.
	Alet hasarlı.	Hilti'ye başvurulmalıdır.
	Alet çok kirli.	Piston kılavuzunu temizleyiniz. Pistonun doğruluğunu kontrol ediniz. Alet temizlenmelidir. Bkz. Bölüm: 8.2.2 Piston kılavuzunu temizleme 18 19 20 21
Hiçbir sabitleme elemanı yerleştirilmemiş.	Tamamen bastırmadan önce çalıştırılması.	Alet tamamen bastırılmalıdır ve daha sonra çalıştırılmalıdır.
	Alet doğru olarak ilerletilmemiştir, şarjör başlangıç konumunda değil.	Alet tam olarak ilerletilmelidir, şarjör başlangıç konumuna yerleştirilmelidir.
	Sabitleme elemanı yerleştirilmemiş.	Alete, sabitleme elemanı yerleştirilmelidir.
	Magazinde çivi ilerlemesi yapılamıyor.	Hilti'ye başvurulmalıdır.
	Piston yerleşmemiş.	Piston alete yerleştirilmelidir.
	Piston kırılmış.	Piston ve piston durdurucusunu değiştiriniz.
	Piston eski yerine konmuyor.	Hilti'ye başvurulmalıdır.
	Pim kılavuzu kirli.	Öngörülen fırçalarla pim kılavuzu ve parçaları temizlenmelidir. Hilti spreyi ile yağlanmalıdır.
	Sabitleme elemanları pim kılavuzunda sıkışmış.	Sıkışmış sabitleme elemanları çıkarılmalıdır. Alet magazin şeridinden plastik artıkları çıkarılmalıdır. Çivinin kırılmasından kaçınılmalıdır. (bkz. yukarı) Taşıyıcının yanına koymaktan kaçınılmalıdır; gerekirse daha iyi işaretlenmelidir.
	Pim kılavuzunun vidası tamamıyla sökülemez.	Piston durdurucusu ters yerleştirilmiş.
Vida dişi bağlantısının arkasındaki piston kılavuzu kirli.		Temizlenmelidir ve vida dişi yağlanmalıdır.
Piston monte edilemiyor.	Alet, özellikle piston kılavuzu, kirli.	Piston kılavuzu temizlenmelidir ve alet yeniden monte edilmelidir.
	İtici burun piston kılavuzundan çıkıyor ve pistonu bloke ediyor.	İtici burun yerine oturana kadar öne doğru çekilmelidir.

Hata	Olası sebepler	Çözüm
Piston kılavuzu monte edilemiyor.	Manivela kapalı.	Kolu açınız.
	Piston kılavuzu yanlış yerleştirilmiş.	Piston kılavuzunu doğru konumda içeri sürünüz.
Sorunlu tekrarlama.	Alet kirlî.	Alet temizlenmelidir. Bkz. Bölüm: 8.2.2 Piston kılavuzunu temizleme 18 19 20 21

10 İmha



Hilti aletleri yüksek oranda tekrar kullanılabilen malzemelerden üretilmiştir. Tekrar kullanım için ön koşul usulüne uygun malzeme ayırımıdır. Bir çok ülkede Hilti eski aletinizi değerlendirmek için geri almaya hazırdır. Hilti müşteri hizmetleri veya satıcınıza sorunuz. Eğer aleti parçalamak isterseniz: Yerel ve uluslararası, yönetmeliklere ve talimatnamelere uyunuz.

tr

11 Aletlerin üretici garantisi

Hilti firması sipariş verilen aletin malzeme ve üretim hataları olmaksızın teslimatını garanti eder. Ancak bu garanti, aletin Hilti firmasının sunmuş olduğu kullanım kılavuzu dikkate alınarak doğru çalıştırılması, kullanılması, bakımı yapılması ve temizlenmesi halinde olduğu gibi, teknik biriminin korunması; yani alet ile birlikte sadece orijinal Hilti kullanım malzemesi, aksam ve yedek parça veya başka benzer kalitede ürünlerin kullanılması halinde geçerli olacaktır.

Bu garanti, aletin çalışma ömrü boyunca ücretsiz tamiratını ve arızalı parçalarının ücretsiz olarak değiştirilmesini kapsamaktadır. Normal aşınma sonucu arızalanan parçalar garanti kapsamında değildir.

Bunların dışındaki talepler konu ile ilgili olarak aletin kullanıldığı ülkede yayınlanmış herhangi zorunlu bir yönetmelik bulunmadığı takdirde kabul

edilmeyecektir. Hilti firması özellikle aletin sakıncalı bir amaçta kullanılmasından dolayı bilinçli veya bilinçsiz olarak sebep olunacak eksikliklerden veya bu eksikliklerden dolayı oluşacak hasarlardan, kayıplardan veya masraflardan dolayı sorumlu tutulamayacaktır. Aletin özellikle belirli bir amaç için kullanımı veya elverişliliği konusunda herhangi gizli bir teminat verilmesi kesinlikle yasaktır.

Tamirat veya parça değişimine ihtiyaç duyulması halinde arızalanan alet veya parça, arıza tespitinin ardından vakit kaybetmeksizin tamir edilmesi veya değiştirilmesi için yetkili Hilti servisine gönderilmelidir.

İşbu mevcut garanti belgesi, Hilti firması tarafından verilmesi gereken tüm garanti hizmetlerini kapsamakta olduğu gibi garanti kapsamına dair daha önce veya aynı anda yapılmış tüm açıklamaların, yazılı veya sözlü anlaşmaların yerine geçecektir.

12 AB Uygunluk açıklaması (Orijinal)

İşaret:	Çivi çakma tabancası
Tip işareti:	DX 76
Jenerasyon:	01
Yapım yılı:	2004

Bu ürünün aşağıdaki yönetmeliklere ve normlara uygun olduğunu kendi sorumluluğumuzda açıklıyoruz: 2006/42/EG, 2011/65/EU.

Hilti Corporation, Feldkircherstrasse 100,
FL-9494 Schaan



Norbert Wohlwend
Head of Quality & Processes
Management
BU Direct Fastening
04/2013



Tassilo Deinzer
Head of BU Direct Fastening
BU Direct Fastening
04/2013

Teknik dokümantasyon:

Hilti Entwicklungsgesellschaft mbH
Zulassung Elektrowerkzeuge
Hiltistrasse 6
86916 Kaufering
Deutschland

tr

13 CIP denetleme onayı

Hilti DX 76 aleti, yapısına göre ruhsatlı ve sistem kontrollüdür. Bunun için alette PTB kurumu tarafından onaylı, kare şeklinde ve üzerinde S 813 onay numarası olan onay amblemi ile bulunmaktadır. Böylece Hilti

onaylanmış yapısı ile uygunluğunu garantiler. Kullanımda fark edilen kabul edilemez eksiklikler, (PTB)'nin sorumlu yöneticisine ve (C.I.P.) uluslararası komisyonuna bildirilmelidir.

14 Kullanıcı sağlığı ve emniyeti

14.1 Ses ayarı bilgisi

Kartuşla çalışan çivi çakma tabancası

Tip	DX 76
Model	Seri
Kalibre	6.8/18 mavi
Güç ayarı	4
Kullanım	X-ENP 19 L15MX ile 8 mm'lik çeliğe (400 MPa) sabitleme

E DIN EN 15895 ile bağlantılı 2006/42/EG makine yönergesine göre açıklanan ses tanım sayıları ölçüm değerleri

Ses gücü seviyesi, $L_{WA, 1s}^1$	114 dB (A)
Çalışma yerindeki emisyon ses basıncı seviyesi, $L_{pA, 1s}^2$	110 dB (A)
Emisyon uç ses basıncı seviyesi, $L_{pC, peak}^3$	139 dB (C)

¹ ± 2 dB (A)

² ± 2 dB (A)

³ ± 2 dB (C)

Çalıştırma ve kurulum koşulları: E DIN EN 15895-1 uyarınca Müller-BBM GmbH şirketinin yarı yankısız test odasında çivi tabancalarının kurulumu ve çalıştırılması. Test odasındaki çevre koşulları DIN EN ISO 3745 gerekliliklerine uygundur.

Test yöntemi: E DIN EN 15895, DIN EN ISO 3745 ve DIN EN ISO 11201 uyarınca, yansıtımlı yüzeydeki boş alanda yüzey kaplama yöntemi.

NOT: Ölçülen gürültü emisyonları ve ilgili ölçüm belirsizliği, ölçümlerde beklenen ses tanım sayılarının üst sınırını teşkil etmektedir.

Farklı çalışma kořulları, farklı emisyon deęerlerine neden olabilir.

14.2 Titreřim

2006/42/EC uyarınca belirtilecek titreřim toplam deęeri 2,5 m/s²'yi ařmamaktadır.

Kullanıcı saęlıęı ve emniyetle ilgili daha ayrıntılı bilgiler Hilti'nin internet sayfasında (www.hilti.com/hse) yer almaktadır.

tr



Hilti Corporation

LI-9494 Schaan

Tel.: +423 / 234 21 11

Fax: +423 / 234 29 65

www.hilti.com

Hilti = registered trademark of Hilti Corp., Schaan

W 2974 | 0414 | 00-Pos. 2 | 1

Printed in Liechtenstein © 2013

Right of technical and programme changes reserved S. E. & O.

282471 / A4

