

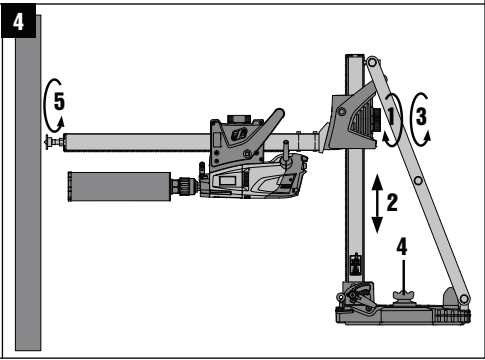
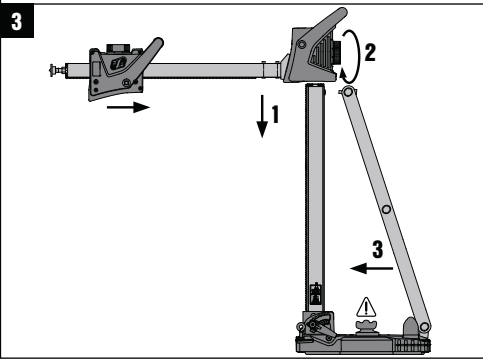
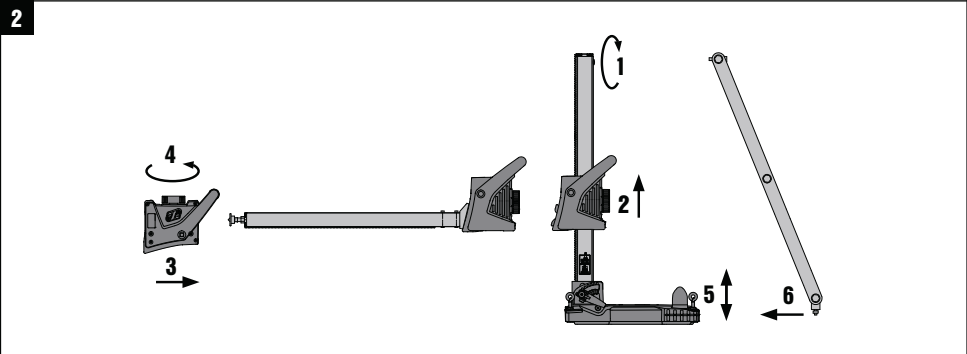
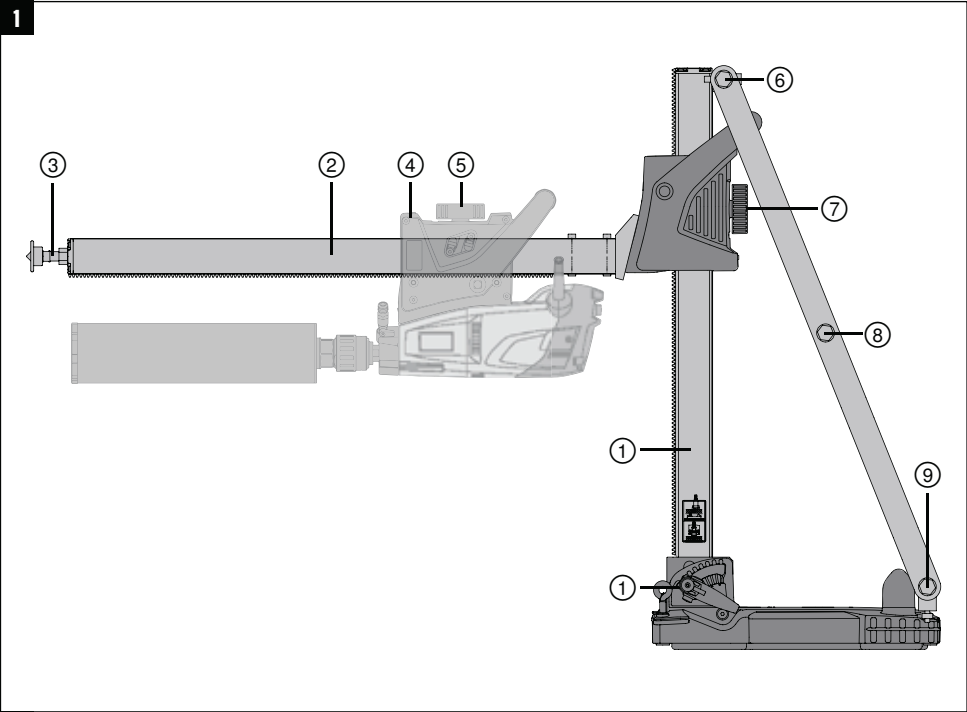
# HILTI

**DD-ST-150/160-CCS**

**Návod k obsluze**

**cs**





# ORIGINÁLNÍ NÁVOD K OBSLUZE

## Sloupový kříž DD-ST-150/160-CCS

CS

***Před uvedením do provozu si bezpodmínečně přečtěte návod k obsluze.***

***Tento návod k obsluze uchovávejte vždy u zařízení.***

***Jiným osobám předávejte zařízení pouze s návodem k obsluze.***

Obsah	Stránka
1. Všeobecné pokyny	1
2. Popis	2
3. Technické údaje	2
4. Bezpečnostní pokyny	2
5. Obsluha	3
6. Čistění a údržba	4
7. Záruka výrobce	5

**1** Čísla vždy odkazují na vyobrazení. Vyobrazení k textu najdete na rozkládacích stránkách. Při studiu návodu k obsluze mějte tyto stránky otevřené.

### Sloupový kříž **1**

- 1 Vrtací stojan
- 2 Sloupový kříž
- 3 Zvedací šroub (jack screw)
- 4 Saně – vrtačka
- 5 Aretace saní – vrtačka
- 6 Dorazový šroub
- 7 Aretace saní – sloupový kříž
- 8 Podpěra
- 9 Nivelační šrouby

## 1. Všeobecné pokyny

### 1.1 Signální slova a jejich význam

#### NEBEZPEČÍ

Používá se k upozornění na bezprostřední nebezpečí, které by mohlo vést k těžkému poranění nebo k úmrtí.

#### VÝSTRAHA

Používá se k upozornění na potenciálně nebezpečnou situaci, která může vést k těžkým poraněním nebo k úmrtí.

#### POZOR

Používá se k upozornění na potenciálně nebezpečnou situaci, která by mohla vést k lehkým poraněním nebo k věcným škodám.

### UPOZORNĚNÍ

Pokyny k používání a ostatní užitečné informace.

### 1.2 Vysvětlení piktogramů a další upozornění

#### Příkazové značky



Používejte ochranu očí



Používejte ochranné rukavice



Používejte ochrannou přilbu



Používejte ochranu sluchu



Používejte ochrannou obuv

## Symbole



CS  
Před  
použitím  
čtete návod  
k obsluze

## 2. Popis

### 2.1 Používání v souladu s určeným účelem

DD-ST-150/160-CCS je určený pro profesionální uživatele.

DD-ST-150/160-CCS s vrtacími stojany DD-ST 150-U CTL a DD-ST 160 CTL je určený pro vrtání do minerálních podkladů se stojanem pomocí diamantové vrtací korunky (nikoli ruční provoz), speciálně pro vrtání otvorů do zdi. Při použití sloupového kříže je třeba použít vrtací stojan a zajistit dostatečné ukotvení v podkladu pomocí kotev.

Vrtání šikmo do podkladu není dovolené.

Dodržujte údaje o provozu, péči a údržbě, které jsou uvedeny v návodu k obsluze.

Používejte pouze originální příslušenství a nástroje firmy Hilti, abyste předešli nebezpečí poranění.

Zařízení je určeno pro profesionální uživatele a smí je obsluhovat, ošetřovat a udržovat pouze autorizovaný a zaškolený personál. Tento personál musí být speciálně informován o případném nebezpečí. Zařízení a jeho pomocné prostředky mohou být nebezpečné, když s nimi nepřiměřeně zachází nevyškolený personál, nebo když se nepoužívají v souladu s určeným účelem.

Dodržujte také předpisy pro bezpečnost práce platné ve vaší zemi.

Úpravy nebo změny na zařízení nejsou dovoleny.

## 3. Technické údaje

Technické změny vyhrazeny!

Délka sloupu	927 mm
Hmotnost sloupového kříže včetně podpěry	14,8 kg
Průměr vrtání s DD 150-U	Max. 162 mm
Průměr vrtání s DD 160	Max. 202 mm

## 4. Bezpečnostní pokyny

### 4.1

**VAROVÁNÍ! Přečtete si všechny bezpečnostní pokyny a instrukce.** Nedbalost při dodržování bezpečnostních pokynů a instrukcí může mít za následek úraz elektrickým proudem, požár, případně těžká poranění. **Všechny bezpečnostní pokyny a instrukce uschovejte pro budoucí potřebu.** Pojem „elektrické nářadí“, používaný v bezpečnostních pokynech, se vzta-

huje na elektrické nářadí napájené ze sítě (se síťovým kabelem) a na elektrické nářadí napájené z akumulátoru (bez síťového kabelu).

### 4.2 Bezpečnost pracoviště

a) **Pracoviště musí být čisté a dobře osvětlené.** Nepořádek nebo neosvětlená místa mohou vést k úrazům.

- b) Při práci s elektrickým nářadím/zařízením/přístrojem zabraňte přístupu dětem a jiným osobám na pracoviště. Rozptylování pozornosti by mohlo způsobit ztrátu kontroly nad nářadím/zařízením/přístrojem.
- c) Nikdy nepracujte na žebříku.

#### 4.3 Bezpečnost osob



- a) Buďte pozorní, dávejte pozor na to, co děláte a přistupujte k práci s elektrickým nářadím rozumně. Elektrické nářadí nepoužívejte, jste-li unaveni nebo pod vlivem drog, alkoholu nebo léků. Moment nepozornosti při použití elektrického nářadí může vést k vážnému poranění.
- b) Obsluha jakož i osoby, které se zdržují v blízkosti, musí během používání zařízení

nosit vhodné ochranné brýle, ochrannou přilbu, ochranu sluchu, ochranné rukavice a bezpečnostní pracovní obuv.

#### 4.4 Použití elektrického nářadí a péče o něj

- a) Nevrtajte šikmo do podkladu.
- b) O elektrické nářadí se pečlivě starajte. Kontrolujte, zda pohyblivé díly bezvadně fungují a neváznou, zda díly nejsou zlomené nebo poškozené tak, že by byla narušena funkce elektrického nářadí. Poškozené díly nechte před použitím nářadí/zařízení/přístroje opravit. Mnoho úrazů má na svědomí nedostatečná údržba elektrického nářadí.
- c) Elektrické nářadí, příslušenství, nástroje atd. používejte v souladu s těmito instrukcemi. Respektujte přítom pracovní podmínky a prováděnou činnost. Použití elektrického nářadí k jinému účelu, než ke kterému je určeno, může být nebezpečné.
- d) Elektrické nářadí svěťujte do opravy pouze kvalifikovaným odborným pracovníkům, kteří mají k dispozici originální náhradní díly. Tak zajistíte, že elektrické nářadí bude i po opravě bezpečné.

CS

## 5. Obsluha

### VÝSTRAHA

Kombinace několika sloupových křížů není dovolená.

### VÝSTRAHA

Je zakázané, aby byl sloupek vrtacího stojanu v šikmé poloze a v té souvislosti se nepoužívá vakua podpěra.

#### 5.1 Montáž sloupového kříže

1. Odstraňte dorazový šroub na konci vrtacího stojanu.
2. Stáhněte saně vrtačky DD 150-U, resp. vrtačky DD 160 z vrtacího stojanu.
3. Nasaďte saně vrtačky DD 150-U, resp. vrtačky DD 160 na sloupový kříž.
4. Zaaretujte saně vrtačky pomocí aretace saní.
5. Odstraňte oba nivelační šrouby základové desky, které se nacházejí u rukojeti.

6. Namontujte podpěru pomocí 2 šroubů, které jsou součástí dodávky, na základovou desku.
7. Znovu přišroubujte oba nivelační šrouby.

#### 5.2 Upevnění vrtacího stojanu

### VÝSTRAHA

Upevnění vrtacího stojanu k podkladu pomocí vakua není dovolené.

Vrtací stojan upevněte k podkladu pomocí kotvy (viz návod k obsluze zařízení).

## UPOZORNĚNÍ

Pro upevnění stojanu pomocí kotvy vsadíte kotvu ve vzdálenosti 1 220 mm od podkladu, do kterého budete vrtat.

### CS 5.3 Upevnění sloupového kříže na vrtací stojan 3

1. Nasadíte sloupový kříž s vrtáčkou a/nebo saněmi na vrtací stojan.
2. Zaaretujete saně sloupového kříže pomocí aretace saní.
3. Upevníte podpěru na místě dorazového šroubu na konci sloupu.

### 5.4 Upevnění náradí DD 150-U na sloupový kříž

Upevníte náradí DD 150-U k saním (viz návod k obsluze náradí).

### 5.5 Podepření sloupového kříže 4

1. Povolte aretaci sloupového kříže.
2. Posuňte sloupový kříž do požadované polohy.
3. Zaaretujte saně sloupového kříže pomocí aretace saní.
4. Mírně povolte upevnění vrtacího stojanu, podle potřeby vrtací stojan vyrovnejte a znovu ho upevníte (viz návod k obsluze zařízení).
5. Sloupový kříž upněte pomocí zvedacího šroubu (jack screw) k podkladu.

**UPOZORNĚNÍ** Zkontrolujte, zda je systém bezpečně upevněný.

### 5.6 Vyvrtání otvoru

Viz návod k obsluze náradí.

### 5.7 Demontáž sloupového kříže z vrtacího stojanu

1. Odstraňte DD 150-U ze saní (viz návod k obsluze náradí).
2. Uvolněte zvedací šroub (jack screw) z podkladu.
3. Povolte podpěru na konci sloupu.
4. Povolte aretaci saní sloupového kříže.
5. Sejměte sloupový kříž ze sloupku vrtacího stojanu.

### 5.8 Uvolnění vrtacího stojanu z podkladu

Viz návod k obsluze zařízení.

### 5.9 Demontáž podpěry

1. Odstraňte oba nivelační šrouby základové desky, které se nacházejí u rukojeti.
2. Demontujte podpěru ze základové desky.
3. Znovu přišroubujte oba nivelační šrouby.

### 5.10 Demontáž náradí ze sloupového kříže a montáž na vrtací stojan

1. Povolte aretaci saní vrtáčky na sloupovém kříži.
2. Stáhněte saně vrtáčky DD 150-U, resp. vrtáčky DD 160 ze sloupového kříže.
3. Nasadíte saně vrtáčky DD 150-U, resp. vrtáčky DD 160 na vrtací stojan.
4. Na konec vrtacího stojanu znovu přišroubujte dorazový šroub.

## 6. Čištění a údržba

### NEBEZPEČÍ

Vytáhněte síťovou zástrčku pohonné jednotky ze zásuvky.

### 6.1 Údržba kovových dílů

Odstraňte ulpívající nečistoty a chraňte povrch sloupového kříže příležitostným otřením hadříkem navlhčeným olejem.

## 7. Záruka výrobce

Hilti zaručuje, že dodaný výrobek nemá žádné materiálové ani výrobní vady. Tato záruka platí za předpokladu, že se výrobek správně používá, ošetřuje a čistí v souladu s návodem k obsluze firmy Hilti, a že je dodržena technická jednotka výrobku, tj. že se s výrobkem používá jen originální spotřební materiál, příslušenství a náhradní díly od firmy Hilti.

Tato záruka zahrnuje bezplatnou opravu nebo výměnu vadných dílů po celou dobu životnosti výrobku. Na díly, které podléhají normálnímu opotřebení, se tato záruka nevztahuje.

**Další nároky jsou vyloučeny, pokud to neodporuje závazným národním předpisům. Hilti ne-**

**ručí zejména za bezprostřední nebo nepřímé škody vzniklé závadou nebo zaviněné vadným výrobkem, za ztráty nebo náklady vzniklé v souvislosti s použitím nebo kvůli nemožnosti použití výrobku pro určitý účel. Implicitní záruky prodejnosti anebo vhodnosti k použití ke konkrétnímu účelu jsou vyloučeny.**

Pro opravu nebo výměnu je nutno výrobek nebo příslušné díly zaslat neprodleně po zjištění závady kompetentní prodejní organizaci Hilti.

Předkládaná záruka zahrnuje ze strany Hilti veškeré záruční závazky a nahrazuje všechna předcházející nebo současná prohlášení, písemné nebo ústní dohody ohledně záruk.

CS



Hilti Corporation

LI-9494 Schaan

Tel.: +423 / 234 21 11

Fax: +423 / 234 29 65

[www.hilti.com](http://www.hilti.com)

Hilti = registered trademark of Hilti Corp., Schaan

W 4066 | 0911 | 00-Pos. 1 | 1

Printed in Germany © 2011

Right of technical and programme changes reserved S. E. & O.

2033680 / A



2033680