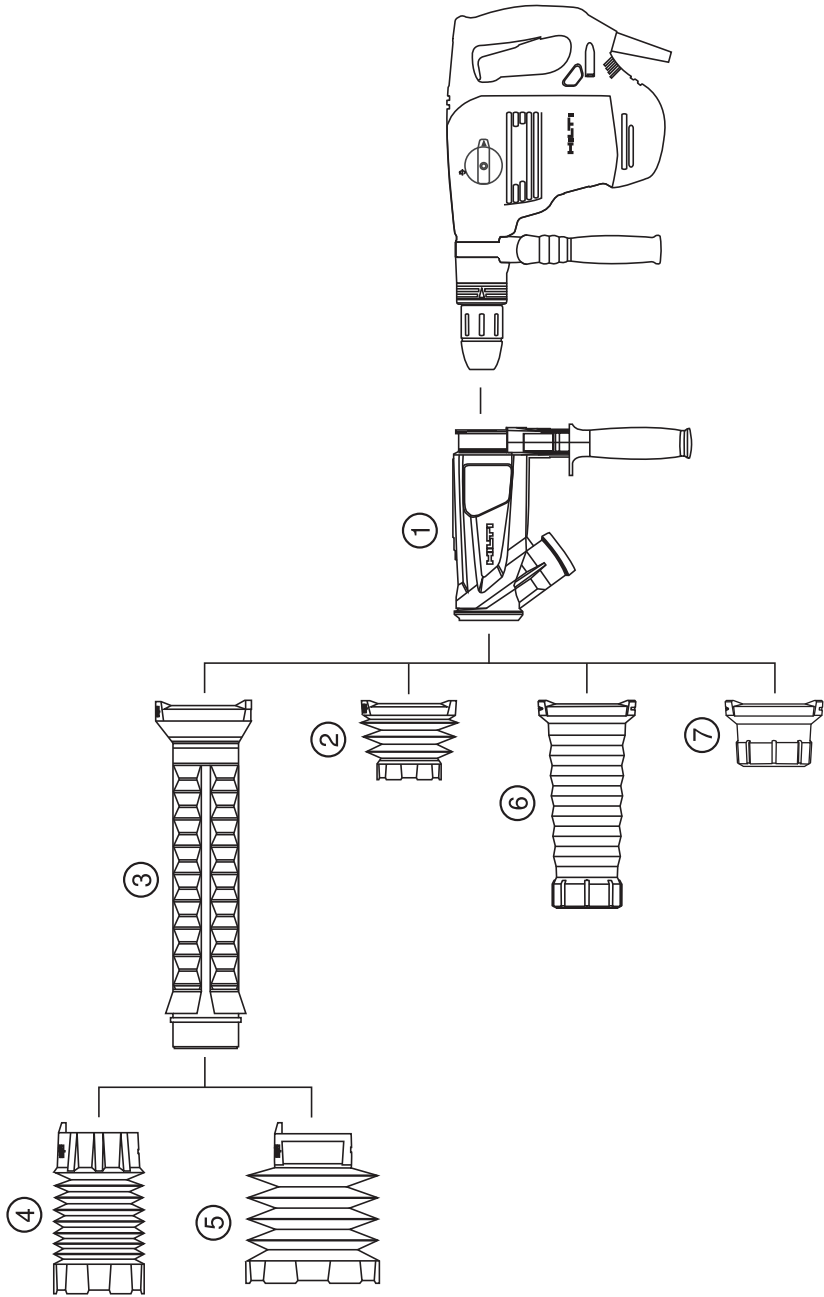


HILTI

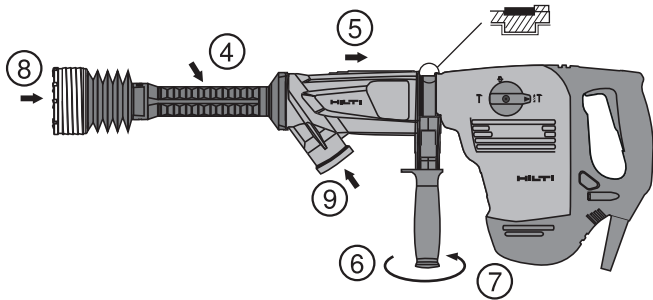
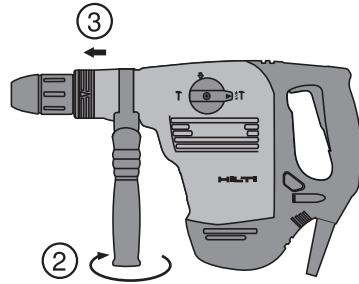
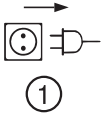
TE DRS-BK/-E

Brugsanvisning

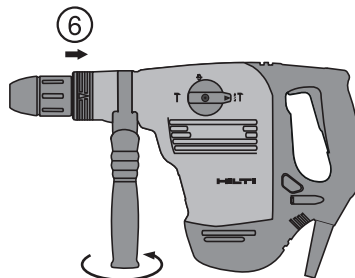
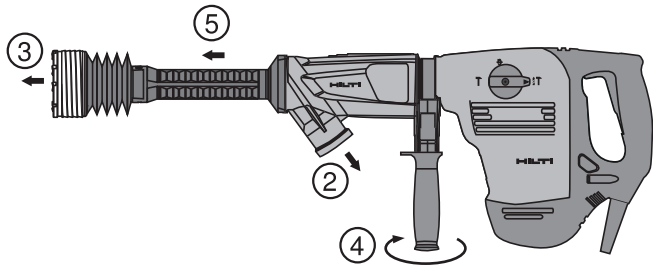
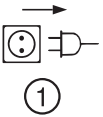
da

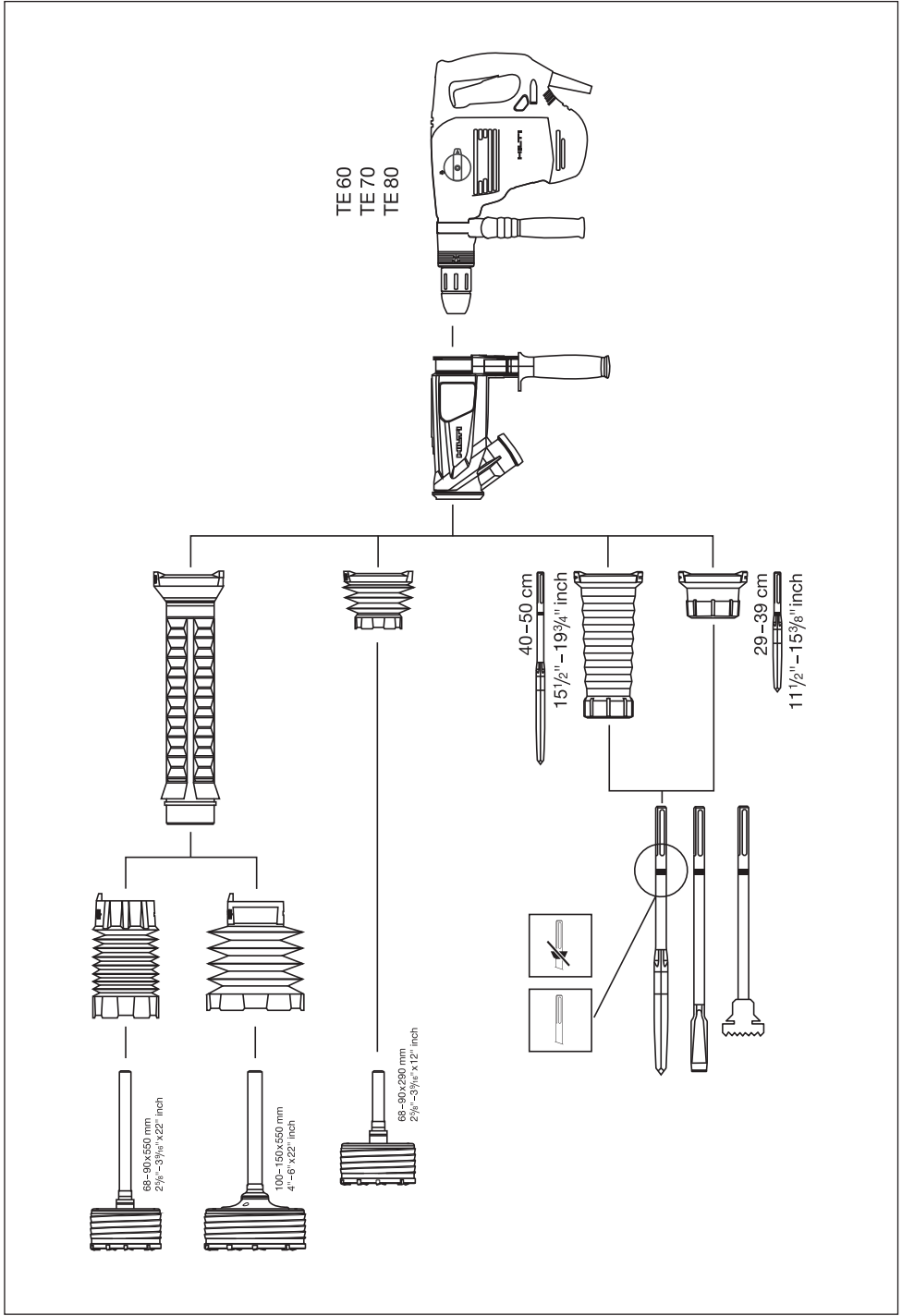


2



3





TE DRS-BK/-E Støvmoduler

Læs brugsanvisningen nøje før ibrugtagning.

Opbevar altid brugsanvisningen sammen med modulet.

Sørg for, at brugsanvisningen altid følger med ved overdragelse af modulet til andre.

Indholdsfortegnelse	side
1. Generelle anvisninger	1
2. Beskrivelse	2
3. Tekniske specifikationer	3
4. Sikkerhedsanvisninger	3
5. Ibrugtagning	4
6. Anvendelse	5
7. Rengøring og vedligeholdelse	6
8. Fejl søgning	6
9. Bortskaffelse	7
10. Producentgaranti - Produkter	7

1 Disse tal henviser til illustrationer. Illustrationerne kan du finde på udfoldssiderne på omslaget. Kig på disse sider, når du læser brugsanvisningen.

I denne brugsanvisning betegner »modulet« altid støvmodulet TE DRS-BK eller TE DRS-BK-E.

Apparatdele og betjeningselementer TE DRS-BK og TE DRS-BK-E **1**

- 1 Sugekonsol med sidegreb
- 2 Bælg 68-90/ 290 mm
- 3 Sugerør
- 4 Bælg 68-90/550 mm
- 5 Bælg 100-150/ 550 mm
- 6 Sugehoved langt
- 7 Sugehoved kort

1. Generelle anvisninger

1.1 Signalord og deres betydning

FARE

Står ved en umiddelbart truende fare, der kan medføre alvorlige kvæstelser eller døden.

ADVARSEL

Advarer om en potentielt farlig situation, der kan forårsage alvorlige personskader eller døden.

FORSIGTIG

Advarer om en potentielt farlig situation, der kan forårsage lettere personskader eller materielle skader.

BEMÆRK

Står ved anvisninger om brug og andre nyttige oplysninger.

1.2 Forklaring af piktogrammer og yderligere anvisninger

Advarselssymboler



Generel fare

Påbudssymboler



Brug støvmaske



Brug beskyttelseshandsker



Brug sikkerhedssko

Symboler



Læs brugsanvisningen før brug



Affald skal indleveres til genvinding på en genbrugsstation.

da

Placering af identifikationsoplysninger på modulet

Typebetegnelsen findes på støvmodulet. Ved forespørgsler til vores kundeservice eller værksted skal typebetegnelsen altid angives.

Type:

Generation: 01

Serienummer:

2. Beskrivelse

2.1 Anvendelsesformål

Støvmodulerne TE DRS-BK og TE DRS-BK-E anvendes som tilbehør til Hilti kombihamrene TE 60, TE 70 og TE 80.

Modulet monteres hurtigt og nemt på maskinen, dvs. på den anvendte kombihammer.

Anvend kun modulet sammen med de i figur 4 nævnte Hilti kombihamre, så personskader undgås.

Modulet er beregnet til professionel brug. Det må kun betjenes, serviceres og repareres af autoriseret og uddannet personale. Dette personale skal i særdeleshed informeres om de potentielle farer, der er forbundet med brugen.

Der kan opstå farlige situationer ved anvendelse af støvsugermodulet og borehammeren, hvis de anvendes af personer, der ikke er blevet undervist i deres brug, eller hvis de ikke anvendes og behandles korrekt i henhold til forskrifterne i denne brugsanvisning.

Anvend kun støvmodulet sammen med en støvsuger, som Hilti har godkendt.

Opsugning af vand er ikke tilladt.

Modulet må ikke bruges til opsugning af eksplosionsfarlige stoffer, glødende eller brændende/brændbart støv (f.eks. magnesiums- eller aluminiumsstøv) og antændelige eller ætsende væsker (f.eks. benzin, opløsningsmidler, syrer, køle- og smøremidler).

For at undgå elektrostatiske effekter skal der anvendes udsugning med en antistatisk sugeslange.

Modulet kan anvendes følgende steder og til følgende formål: På byggepladser, på værksteder, til renovering, til ombygning og til nybyggeri.

Det er ikke tilladt at bearbejde sundhedsfarlige materialer, f.eks. asbest.

Det er ikke tilladt at modificere eller tilføje ekstra dele til modulet.

2.2 Medfølgende dele til TE DRS-BK:

- 1 Sugerkonsol med sidegreb
- 1 Bælg 68-90/ 290 mm
- 1 Sugehoved kort
- 1 Sugehoved langt
- 1 Sugerør
- 1 Bælg 68-90/550 mm
- 1 Bælg 100-150/ 550 mm
- 1 Hilti-kuffert
- 1 Brugsanvisning

2.3 Medfølgende dele til TE DRS-BK-E:

- 1 Sugerkonsol med sidegreb
- 1 Bælg 68-90/ 290 mm
- 1 Sugehoved kort
- 1 Sugehoved langt
- 1 Hilti-kuffert
- 1 Brugsanvisning

3. Tekniske specifikationer

Ret til tekniske ændringer forbeholdes!

Tekniske Data	Bælg 68-90/ 290 mm	Bælg 68-90/ 550 mm	Bælg 100-150/ 550 mm	Sugehoved kort	Sugehoved langt
Vægt	1.000 g	1.220 g	1.290 g	1.000 g	1.100 g
Mål (L x B x H)	310 mm x 96 mm x 290 mm	575 mm x 96 mm x 290 mm	575 mm x 100 mm x 290 mm	295 mm x 96 mm x 290 mm	415 mm x 96 mm x 290 mm
Værktøjstype	TE-Y-BK	TE-Y-BK	TE-Y-BK	Spids- og fladmejsel, mejselværktøj	Spids- og fladmejsel, mejselværktøj
Værktøjsdi- ameter	68...90 mm (2 $\frac{5}{8}$ "-3 $\frac{3}{16}$ ")	68...90 mm (2 $\frac{5}{8}$ "-3 $\frac{3}{16}$ ")	100...150 mm (4"-6")		
Værktøjslæng- der	290 mm (11 $\frac{1}{2}$ "	550 mm (22")	550 mm (22")	290...390 mm (11 $\frac{1}{2}$ "-15 $\frac{3}{8}$ ")	400...500 mm (15 $\frac{1}{2}$ "-19 $\frac{3}{4}$ ")

da

4. Sikkerhedsanvisninger

VIGTIGT! Læs alle anvisningerne. Følg sikkerhedsanvisningerne i brugsanvisningen til den anvendte Hilti-elværktøj. Hvis disse anvisninger ikke overholdes, kan det medføre alvorlige personskader. DISSE ANVISNINGER BØR OPBEVARES TIL SENERE BRUG.

4.1 Elektrisk sikkerhed



- Undgå kropskontakt med jordforbundne overflader som f.eks. rør, radiatorer, komfurer og køleskabe.** Hvis din krop er jordforbundet, øges risikoen for elektrisk stød.
- Hold maskinen på de isolerede greb, når du udfører arbejder, hvor skæreværktøjet kan komme i berøring med skjulte elledninger eller maskinens eget netkabel.** Kontakt med en strømførende ledning bevirker, at blotlagte metaldele står under spænding, og at brugeren får elektrisk stød.
- Kontrollér arbejdsområdet for skjulte elledninger, gas- og vandrør med en metaldetektor før arbejdets begyndelse.** Udvendige metaldele på apparatet kan blive spændingsførende, hvis du f.eks. ved en fejl beskadiger en elledning. Dette medfører en alvorlig fare for at få elektrisk stød.

4.2 Personlig sikkerhed

- Det er vigtigt at være opmærksom, se, hvad man laver, og bruge maskinen fornuftigt. Man bør ikke bruge maskinen, hvis man er træt, har nydt alkohol eller er påvirket af medicin eller euforiserende stoffer.** Få sekunders uopmærksomhed ved brug af maskinen kan medføre alvorlige personskader.
- Brug beskyttelsesudstyr, og hav altid beskyttelsesbriller på.** Brug af sikkerhedsudstyr som f.eks. støvmaske, skridsikkert fodtøj, beskyttelseshjelm eller høreværn afhængigt af maskintype og anvendelse nedsætter risikoen for personskader.
- Sørg for, at andre personer og ikke mindst børn holdes væk fra arbejdsområdet, når maskinen er i brug.** Hvis man distraheres, kan man miste kontrollen over maskinen.

4.3 Omhyggelig omgang og brug

- Anvend maskiner, tilbehør, værktøj osv. i henhold til anvisningerne, idet der skal tages hensyn til arbejdsbetingelserne og den pågældende opgave.** I tilfælde af anvendelse af maskinen til formål, som ligger uden for det fastsatte anvendelsesområde, kan der opstå farlige situationer.

- b) **Opbevar ubenyttede maskiner uden for børns rækkevidde.** Lad aldrig personer, der ikke er fortrolige med maskinen eller ikke har gennemlæst sikkerhedsanvisningerne benytte maskinen. Maskiner er farlige, hvis de benyttes af ukyndige personer.
- c) **Træk stikket ud af stikkontakten, og/eller fjern batteriet fra maskinen, inden du foretager indstillinger på den, skifter tilbehørsdele eller lægger den til side.** Disse sikkerhedsforanstaltninger forhindrer utilsigtet start af elværktøjet.
- d) **Hold altid fat i maskinen med begge hænder på de dertil beregnede håndtag. Sørg for at holde håndtagene tørre og rene samt fri for olie og fedt.**
- e) **Fjern indstillingsværktøj eller skruenøgler, inden elværktøjet tændes.** Hvis et stykke værktøj eller en nøgle sidder i en roterende maskindel, er der risiko for personskader.
- f) **Maskinen bør vedligeholdes omhyggeligt. Kontrollér, om bevægelige dele fungerer korrekt og ikke sidder fast, og om delene er brækket eller beskadiget, således at maskinens funktion påvirkes. Få beskadigede dele repareret, inden maskinen tages i brug.** Mange uheld skyldes dårligt vedligeholdte maskiner.

4.4 Arbejdsplads

Sørg for god udluftning af arbejdspladsen. Dårligt udluftede arbejdspladser kan være sundhedsskadelige som følge af støvpåvirkningen.

4.5 Støv

Dette apparat opsamler en væsentlig procentdel af det støv, som opstår under arbejdet, men ikke alt.

- a) **ADVARSEL: Nogle af de støvtyper, som opstår ved bearbejdning af underlag, indeholder kemikalier, der er kendt som værende kræftfremkaldende, og som kan medføre fødselsdefekter, sterilitet, varige skader på luftvejene eller andre skader.** Nogle af disse kemikalier er bly fra blyholdig maling, krystallinsk kvarts fra teglsten, beton, murværk eller natursten, eller arsen og krom fra kemisk behandlet bygningstræ. Risikoen for brugeren varierer, alt efter hvor ofte denne udfører sådanne arbejder. **For at minimere belastningen fra disse kemikalier skal brugeren og andre personer arbejde i et rum med god udluftning og anvende påkrævet sikkerhedsudstyr. Brug åndedrætsværn, som er beregnet til bestemte støvtyper, kan bortfiltrere mikroskopiske partikler og holder støv væk fra ansigt og krop. Undgå vedvarende kontakt med støv. Brug beskyttelsestøj, og vask de hudområder, som har været i kontakt med støv, med sæbe og vand.** Støvoptagelse gennem mund, næse og øjne eller langvarig hudkontakt med støv kan medføre optagelse af sundhedsfarlige kemikalier.
- b) **Find ud af, hvilken fareklasse det støv, der opstår i forbindelse med arbejdet, tilhører, før du påbegynder arbejdet. Anvend en industristøvsuger med en officielt godkendt sikkerhedsklassificering, som opfylder de gældende støvbeskyttelsesbestemmelser.**
- c) **Hvis maskinen anvendes uden støvudsugning, skal du som minimum bruge åndedrætsværn. FORSIGTIG Støv er sundhedsskadeligt og kan fremkalde luftvejs- og hudsygdomme samt allergiske reaktioner.**

5. Ibrugtagning



FORSIGTIG

Sørg for, at funktionsvælgeren ved arbejde med kombihamre står på "Mejsling" i forbindelse med mejslingsopgaver og ved arbejde med hammerborekroner står på "Hammerboring".

5.1 Montering af støvmodul TE DRS-BK/-E 2

BEMÆRK

For mejselværktøjer må den frie værktøjslængde, som rager ud af sugehovedet, ikke være længere end 145 mm og ikke kortere end 30 mm af hensyn til en optimal støvudsugning.

BEMÆRK

Sørg for, at drevhalsen / sidegrebspositionen på ydersiden er fri for olie og fedt. Hvis støvmodulet TE DRS-BK/-E monteres med olieindsmurte og/eller fedtede dele, kan støvmodulet TE DRS-BK/-E og sidegrebet dreje sig under arbejdet. Der må heller ikke være olie eller fedt på sugekonsollen ved sidegrebets spændebånd. Kun fedtfrie dele garanterer en tilstrækkelig gnidningsfri kontakt mellem sidegreb og maskinen. Fjern olie og fedt fra drevhalsens / sidegrebspositionens yderside med en pudseklud.

FORSIGTIG

Det er kun tilladt at anvende de spidsmejsler, fladmejsler, tilselværktøjer og hammerborekroner, der er vist på figuren.

Kontrollér, at der ved monteringen ikke sidder noget værktøj i elværktøjet.

1. Træk stikket ud af stikkontakten.
2. Løsn det monterede sidegreb på maskinen.
3. Tag sidegrebet af maskinen.
4. Vælg den rigtige samling af sugesystemet i henhold til figur 4, og monter delene på sugekonsollen.
5. Skub det monterede system med sidegreb hen over værktøjsholderen indtil drevhalsens position / sidegrebspositionen.

6. Drej sugekonsollen og sidegrebet i den ønskede position.
7. Fastgør sidegrebet, så det ikke kan drejes, ved at dreje på grebet.
8. Påfør et tyndt lag af den dertil beregnede Hilti fedt på indstiksenden før indsætning af værktøjet. Før værktøjet ind i værktøjsholderen. Følg elværktøjets brugsanvisning i forbindelse med indsætning af værktøjet.
9. Forbind den mobile støvudsugning med støvmodulet.

5.2 Afmontering af støvsugermodulet 3



FORSIGTIG

Anvend beskyttelseshandsker, når der skal skiftes værktøj, da værktøjet bliver meget varmt ved brug.

1. Træk stikket ud af stikkontakten.
2. Adskil den mobile støvudsugning fra støvmodulet.
3. Tag værktøjet ud af værktøjsholderen.
4. Løsn sidegrebet ved at dreje på håndtaget.
5. Træk det komplette støvmodul af.
6. Monter sidegrebet på maskinen.

6. Anvendelse



FORSIGTIG

Overhold brugsanvisningen til det anvendte Hilti elværktøj. Anvend kun modulet sammen med de elværktøjer, der er vist på figur 2, i modsat fald er der fare for personskader.

FORSIGTIG

Pas på, at modulet ikke bliver for varmt. Ved temperaturer over 80 °C smelter materialet.

FORSIGTIG

Hold ikke apparatet i sugehovedet eller sugerøret under driften.

FORSIGTIG

Sørg for, at funktionsvælgeren ved arbejde med kombihamre står på "Mejsling" i forbindelse med mejslingsopgaver og ved arbejde med hammerborekroner står på "Hammerboring".

FORSIGTIG

Anvend ikke sugekonsollen eller sugerørene/sugehovederne på støvmodulet til at bære eller føre systemet. Anvend de dertil beregnede greb.

6.1 Drift

BEMÆRK

Anvend en antistatisk støvsuger for at forebygge elektrostatisk opladning.

BEMÆRK

Med monteret støvmodul skal støvsugeren være tændt under driften.

BEMÆRK

Tøm regelmæssigt støvudsugningen.

1. Slut støvsugeren til, og tænd den.
2. Tænd for elværktøjet.

da

7. Rengøring og vedligeholdelse

FORSIGTIG

Træk stikket ud af stikkontakten, eller fjern batteriet ved batteridrevet værktøj.

7.1 Rengøring af modulet

FORSIGTIG

Anvend ikke olie, fedt eller rengøringsmidler.

Fjern fastsiddende snavs, og kontrollér, om sugekon-sollens sugeåbning er fri.

Rengør modulet regelmæssigt med koldt vand.

Rengør regelmæssigt adapterens indvendigt for fedt og støvrester.

7.2 Vedligeholdelse

Kontrollér regelmæssigt alle udvendige dele på modulet for beskadigelse og fejlfri funktion. Brug ikke modulet, hvis der er beskadigede dele, eller hvis der er betjenings-elementer, som ikke fungerer fejlfrit.

8. Fejlsøgning

Fejl	Mulig årsag	Afhjælpning
Kraftig støvdannelse	Støvsuger fuld.	Tøm støvsuger.
	Sugehoved / bælg defekt.	Udskift sugehoved eller bælg.
	Tilstoppet opsuigningskanal.	Rengør opsuigningskanal.
	Fri værktøjslængde over 145 mm.	Vælg kortere værktøj eller et langt sugehoved.
	Sugeslangen fra den mobile støvudsugning er ikke helt monteret.	Stik sugeslangen fra den mobile støvudsugning helt ind i basisdelen.
	Rester fra borekernen tilstopper udsugningshullerne.	Fjern borekernen med boresmuld.
	Sugehoved / bælg slidt.	Udskift sugehovedet og/eller bælgen.
Afstanden mellem hammerborekroner og sugerør er for stor.	Anvend altid kun Hilti hammerborekroner.	
Støvmodulet falder af	Støvmodulet er ikke korrekt monteret.	Monter støvmodulet i henhold til brugsanvisningen. Basisdelen skal monteres i den foreskrevne position.
	Basisdel, drevhals er fuld af olie og fedtet.	Fjern olie og fedt fra basisdelen og drevhalsens yderside med en pudseklud.
	Sidegrebet er ikke fastspændt.	Fastspænd sidegrebet.
	Sidegrebet er brækket.	Monter et nyt sidegreb.

Fejl	Mulig årsag	Afhjælpning
Støvmodul kan ikke afmonteres.	Spændebåndet fra sidegrebet er ikke løsnet tilstrækkeligt.	Løsn håndgrebet mere, dvs. spændebåndet løsnes mere.
Den mobile støvudsugning bipper permanent.	Dupperne på bælgén er slidte.	Udskiftning af bælg.
Sidegrebet er ikke monteret på basisdelen.	Sidegrebet adskilt fra basisdelen med stor kraft.	Saml de to dele. Vær opmærksom på monteringsretningen fra sidegrebet

9. Bortskaffelse



Størstedelen af de materialer, som anvendes ved fremstillingen af Hilti-produkter, kan genbruges. Materialerne skal sorteres, før de kan genbruges. I mange lande findes der allerede ordninger, hvor Hilti samler sine brugte produkter ind til genbrug. Yderligere oplysninger får du hos Hilti-kundeservice eller din lokale Hilti-konsulent.

Det opsamlede borestøv skal bortskaffes efter de gældende nationale lovregler.

10. Producentgaranti - Produkter

Hilti garanterer, at det leverede produkt er fri for materiale- og fabrikationsfejl. Garantien forudsætter, at produktet anvendes og håndteres samt vedligeholdes og rengøres i henhold til Hilti-brugsanvisningen, og at den tekniske enhed er bevaret, dvs. at der udelukkende er anvendt originale Hilti-forbrugsmaterialer, -tilbehørsdele og -reservedele til produktet.

Garantien omfatter reparation uden beregning eller udskiftning af defekte dele uden beregning i hele produktets levetid. Dele, der som følge af normalt slid trænger til at blive udskiftet eller repareret, er ikke omfattet af garantien.

Hilti afviser alle yderligere krav, medmindre den nationale lovgivning forbyder en sådan afvisning.

Hilti påtager sig således intet ansvar for direkte eller indirekte skader, samtidige eller efterfølgende skader, tab eller omkostninger, som er opstået i forbindelse med eller på grund af anvendelsen af produktet, eller som er opstået på grund af produktets uegnethed til et bestemt formål. Stiltiende garantier for anvendelse eller egnethed til et bestemt formål udelukkes udtrykkeligt.

I forbindelse med reparation eller udskiftning af produktet eller dele deraf, forudsættes det, at produktet eller de pågældende dele indsendes til Hilti, umiddelbart efter at skaden er konstateret.

Nærværende garanti omhandler samtlige garantiforpligtelser fra Hiltis side og erstatter alle tidligere eller samtidige garantierklæringer, såvel skriftlige som mundtlige.

HILTI

Hilti Corporation

LI-9494 Schaan

Tel.: +423 / 234 21 11

Fax: +423 / 234 29 65

www.hilti.com



441130