

HILTI

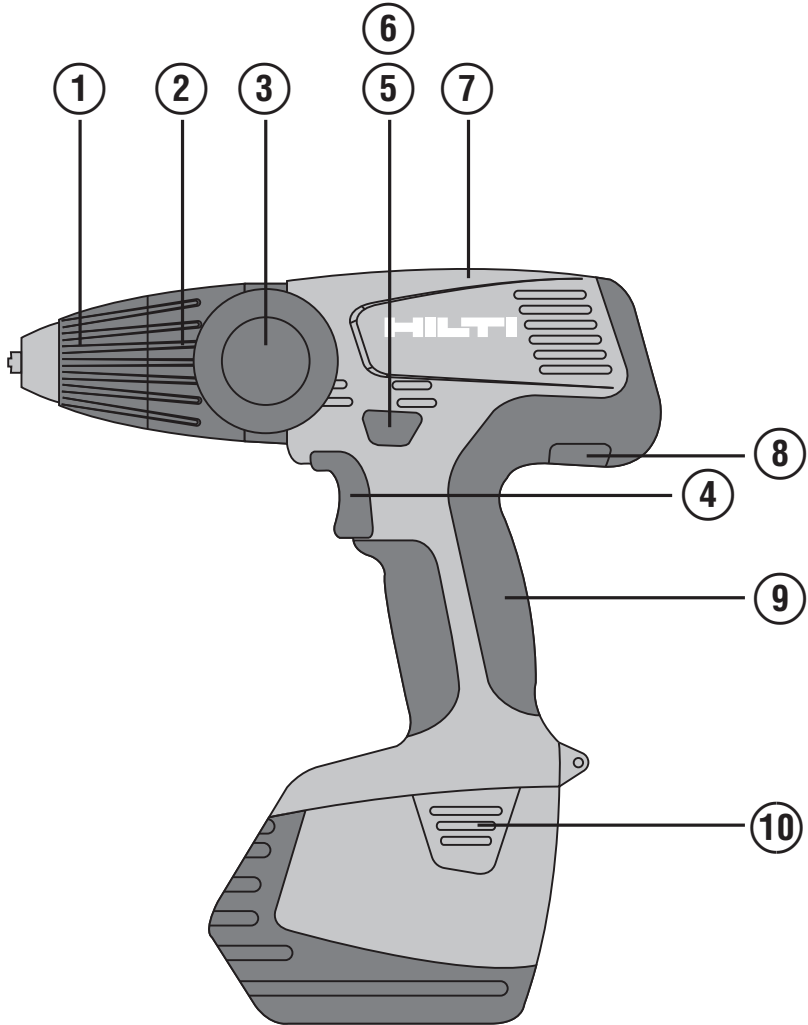
SF 151-A/ SFH 151-A

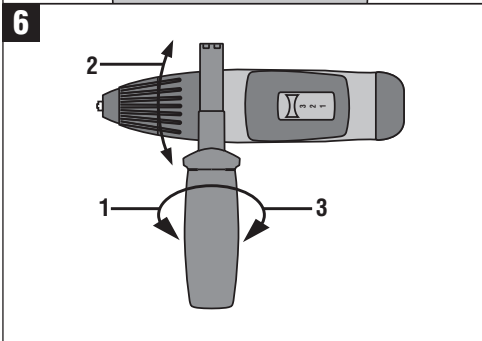
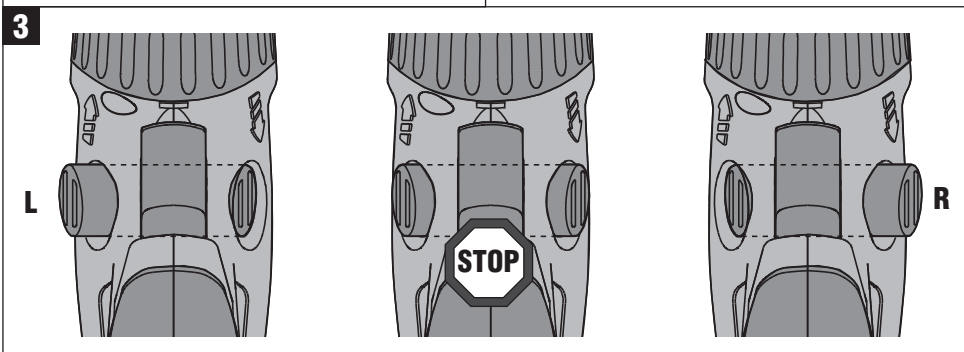
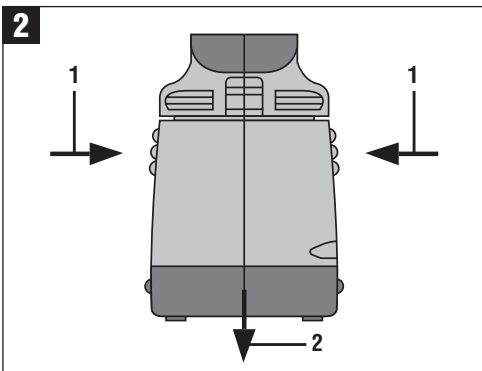
Istruzioni d'uso

it



CE





Trapano avvitatore a batteria / Trapano avvitatore a percussione a batteria SF 151-A / SFH 151-A

Leggere attentamente il manuale d'istruzioni prima di mettere in funzione l'attrezzo.

Conservare sempre il presente manuale d'istruzioni insieme all'attrezzo.

Se affidato a terze persone, l'attrezzo deve essere sempre provvisto del manuale d'istruzioni.

Indice	Pagina
1. Indicazioni di carattere generale	1
2. Descrizione	2
3. Utensili, accessori	3
4. Dati tecnici	3
5. Indicazioni di sicurezza	5
6. Messa in funzione	8
7. Utilizzo	9
8. Cura e manutenzione	11
9. Problemi e soluzioni	11
10. Smaltimento	12
11. Garanzia del costruttore	13
12. Dichiarazione di conformità CE	14

1 I numeri rimandano alle figure corrispondenti. Le figure relative al testo si trovano nelle pagine pieghevoli della copertina. Tenere aperte queste pagine durante la lettura del manuale d'istruzioni.

Nel testo di questo manuale d'istruzioni il termine «attrezzo» si riferisce sempre al trapano avvitatore a batteria SF 151-A o al trapano avvitatore a percussione a batteria SFH 151-A con batteria inserita.

Elementi di comando e componenti dell'attrezzo **1**

- ① Mandrino autoserrante
- ② Anello di regolazione per la coppia e la funzione
- ③ Impugnatura laterale
- ④ Interruttore di comando (con regolazione elettronica del numero di giri)
- ⑤ Interruttore del senso di rotazione (destra / sinistra)
- ⑥ Arresto motore
- ⑦ Interruttore selezione velocità
- ⑧ Targhetta
- ⑨ Impugnatura
- ⑩ Pulsante di sblocco batteria (2 pezzi)

1. Indicazioni di carattere generale

1.1 Indicazioni di pericolo e relativo significato

PERICOLO

Porre attenzione ad un pericolo imminente, che può essere causa di lesioni gravi o mortali.

ATTENZIONE

Situazione potenzialmente pericolosa, che può causare lesioni gravi o mortali.

PRUDENZA

Situazione potenzialmente pericolosa, che potrebbe causare lesioni lievi alle persone o danni materiali.

NOTA

Porre attenzione alle indicazioni sull'utilizzo e altre informazioni utili.

1.2 Simboli e segnali

Segnali di avvertimento



Attenzione:
pericolo
generico



Attenzione:
alta tensione



Attenzione:
pericolo di
ustioni



Attenzione:
sostanze
corrosive

Segnali di obbligo



Indossare
occhiali di
protezione



Indossare
l'elmetto di
protezione



Indossare
protezioni
acustiche



Indossare
guanti di
protezione



Utilizzare una
mascherina
protettiva

Simboli



Prima dell'uso
leggere il
manuale
d'istruzioni



Provvedere al
riciclaggio dei
materiali di
scarto



Volt



Corrente
continua



Numero di giri
a vuoto
nominale



Rotazioni al
minuto



Foratura a
percussione



Foratura senza
percussione

Localizzazione dei dati identificativi sull'attrezzo

La denominazione del modello è riportata sulla targhetta e il numero di serie è riportato su un lato della carcassa motore. Riportare questi dati sul manuale d'istruzioni ed utilizzarli sempre come riferimento in caso di richieste rivolte al referente Hilti o al Centro Riparazioni Hilti.

Modello:

Numero di serie:

2. Descrizione

2.1 Utilizzo conforme

SF 151-A è un trapano avvitatore a batteria con guida manuale, adatto per avvitare e svitare viti e per forare su acciaio, legno e muratura.

Il SFH 151-A è un trapano avvitatore a percussione a batteria con guida manuale, adatto per avvitare e svitare viti, per forature su acciaio, legno e mattone forato e per foratura a percussione nel calcestruzzo e nel mattone pieno.

Non è consentito utilizzare l'attrezzo per lavorare materiali pericolosi per la salute (ad esempio l'amianto). Non utilizzare le batterie come fonte di energia per altre utenze non specificate.

Non è consentito manipolare o apportare modifiche all'attrezzo.

Per evitare il rischio di lesioni, utilizzare esclusivamente accessori ed utensili originali Hilti.

Osservare le indicazioni per il funzionamento, la cura e la manutenzione dell'attrezzo riportate nel manuale d'istruzioni.

L'attrezzo è destinato a un utilizzo di tipo professionale; l'uso, la manutenzione e la cura dell'attrezzo devono essere eseguiti esclusivamente da personale autorizzato e addestrato. Questo personale deve essere istruito specificamente sui pericoli che possono presentarsi. L'attrezzo e i suoi accessori possono causare pericoli, se utilizzati da personale non opportunamente istruito, utilizzati in maniera non idonea o non conforme allo scopo.

Le aree di lavoro possono essere: cantieri, officine, opere di restauro, ristrutturazione e nuove costruzioni.

2.2 Porta-utensile

Mandrino autoserrante

2.3 Interruttori

Interruttore regolatore della velocità
Selettore di funzione

Interruttore rotazione destra / sinistra

2.4 Impugnatura

Impugnatura laterale orientabile con astina di profondità

Impugnatura con isolamento antivibrazione

2.5 Lubrificazione

Lubrificazione ad olio

2.6 La dotazione della valigetta comprende:

- 1 Attrezzo con impugnatura laterale
- 2 Batteria SFB 150 o SFB 155
- 1 Caricabatteria
- 1 Manuale d'istruzioni
- 1 Valigetta Hilti

2.7 La dotazione dell'imballo di cartone comprende:

- 1 Attrezzo con impugnatura laterale
- 1 Manuale d'istruzioni

3. Utensili, accessori

Porta-inserti	S-BH 50
Caricabatteria	SFC 7/18
Caricabatteria	SFC 7/18H
Caricabatteria	C7/24
Caricabatteria	TCU7/36
Caricabatteria	C7/36-ACS
Batteria	SFB 150
Batteria	SFB 155
Porta-utensile	Mandrino autoserrante
Campo di serraggio mandrino autoserrante	Ø 1,5...13 mm
Diametro di foratura nel legno (tenero)	Ø 1,5...30 mm
Diametro di foratura nel legno (duro)	Ø 1,5...26 mm
Diametro di foratura nel metallo	Ø 4...13 mm
Viti da legno (lunghezza max. 120 mm)	Ø 3,5...8 mm
Tasselli HUD (lunghezza max. 120 mm)	Ø 5...10 mm

4. Dati tecnici

Con riserva di modifiche tecniche.

Attrezzo	SF 151-A	SFH 151-A
Tensione nominale (tensione continua)	15,6 V	15,6 V
Peso secondo la procedura EPTA 01/2003	2,7 kg	2,9 kg
Dimensioni (L x P x H)	239 mm X 74 mm X 260 mm	264 mm X 74 mm X 263 mm
Numero di giri 1ª velocità	0...390 /min	0...370 /min
Numero di giri 2ª velocità	0...1.455 /min	0...1.380 /min
Numero di giri 3ª velocità		0...2.000 /min

Attrezzo	SF 151-A	SFH 151-A
Momento torcente (materiale tenero)	Max. 33 Nm	Max. 33 Nm
Coppia di serraggio (avvitamento in materiale duro) impostazione simbolo di foratura	Max. 70 Nm	Max. 70 Nm
Impostazioni coppia di serraggio (15 posizioni)	2...12 Nm	2...12 Nm
Frequenza di percussione		36.000 /min
Foratura (con percussione) su calcestruzzo leggero e muratura (lunghezza max. 80 mm)		Ø 1,5...6 mm

NOTA

Il valore delle oscillazioni indicato sulle presenti istruzioni è stato misurato secondo una procedura conforme alla norma EN 60745 e può essere utilizzato per il confronto con altri attrezzi elettrici. Inoltre, è anche adatto ad una valutazione preventiva del valore delle oscillazioni. Il valore delle oscillazioni indicato si riferisce alle applicazioni principali dell'attrezzo elettrico. Se l'attrezzo viene impiegato per altre applicazioni, con attrezzi diversi o con un'insufficiente manutenzione, i valori sulle oscillazioni potrebbero variare. Ciò potrebbe aumentare considerevolmente il valore delle oscillazioni per l'intera durata di utilizzo. Per una valutazione precisa del valore delle oscillazioni, occorre anche tenere conto degli intervalli di tempo in cui l'attrezzo è spento oppure è acceso, ma non utilizzato. Ciò potrebbe ridurre considerevolmente il valore delle oscillazioni per l'intera durata di utilizzo. Attuare misure di sicurezza aggiuntive per proteggere l'utilizzatore dall'effetto delle vibrazioni, come ad esempio: manutenzione sugli attrezzi elettrici e sugli accessori, tenere calde le mani, organizzazione dei processi di lavoro.

Dati sulla rumorosità e sulle vibrazioni (misurate secondo la norma EN 60745):

Livello tipico di potenza sonora di grado A per SF 151-A	88 dB (A)
Livello tipico di potenza sonora di grado A per SFH 151-A	104 dB (A)
Livello tipico di pressione acustica d'emissione di grado A per SF 151-A	77 dB (A)
Livello tipico di pressione acustica d'emissione di grado A per SFH 151-A.	93 dB (A)

Informazioni supplementari secondo EN 60745

Valori di vibrazione triassiali (somma vettoriale delle vibrazioni)	misurazione secondo la norma EN 60745-2-2
Avvitatura senza percussione, a_h	< 2,5 m/s ²
Incertezza (K)	1,5 m/s ²

Informazioni supplementari secondo EN 60745

Valori di vibrazione triassiali (somma vettoriale delle vibrazioni)	misurazione secondo la norma EN 60745-2-1
Foratura a percussione nel calcestruzzo, $a_{h,ID}$	11,8 m/s ²
Foratura nel metallo, $a_{h,D}$	< 2,5 m/s ²
Incertezza (K) per i valori di vibrazione triassiali	1,5 m/s ²

Batteria	SFB 150	SFB 155
Tensione nominale	15,6 V	15,6 V
Capacità	2 Ah	3 Ah
Contenuto di energia	31,2 Wh	46,8 Wh
Peso	0,94 kg	0,96 kg
Controllo della temperatura	sì	sì
Tipo di celle	Nichel-cadmio	Nichel-idruro metallico
Numero di celle	13	13

5. Indicazioni di sicurezza

NOTA

Le indicazioni di sicurezza nel capitolo 5.1 contengono tutte le indicazioni di sicurezza generali per gli utensili elettrici. Le indicazioni riportate ai paragrafi 5.1.2a, 5.1.2d, 5.1.2e, 5.1.3c e 5.1.4c non sono rilevanti per questi attrezzi.

5.1 Indicazioni di sicurezza generali

ATTENZIONE! È assolutamente necessario leggere attentamente tutte le istruzioni. Eventuali errori nell'adempimento delle istruzioni qui di seguito riportate potranno causare scosse elettriche, incendi e/o lesioni gravi. Il termine "attrezzo elettrico" utilizzato qui di seguito si riferisce ad attrezzi elettrici alimentati dalla rete (con cavo di alimentazione) e ad attrezzi elettrici alimentati a batteria (senza cavo di alimentazione). **CUSTODIRE CON CURA LE PRESENTI ISTRUZIONI.**

5.1.1 Area di lavoro

- Mantenere pulita ed ordinata la zona di lavoro.** Il disordine e le zone di lavoro non illuminate possono essere fonte di incidenti.
- Evitare di lavorare con l'attrezzo in ambienti soggetti a rischio di esplosioni nei quali si trovino liquidi, gas o polveri infiammabili.** Gli attrezzi elettrici producono scintille che possono far infiammare la polvere o i gas.
- Mantenere lontani i bambini e le altre persone durante l'impiego dell'attrezzo elettrico.** Eventuali distrazioni potranno comportare la perdita del controllo sull'attrezzo.

5.1.2 Sicurezza elettrica

- La spina di collegamento dell'attrezzo deve essere adatta alla presa. Evitare assolutamente di apportare modifiche alla spina. Non utilizzare adattatori con gli attrezzi dotati di messa a terra**

di protezione. Le spine non modificate e le prese adatte allo scopo riducono il rischio di scosse elettriche.

- Evitare il contatto del corpo con superfici con messa a terra, come tubi, radiatori, fornelli e frigoriferi.** Sussiste un maggior rischio di scosse elettriche nel momento in cui il corpo è collegato a terra.
- Tenere l'attrezzo al riparo dalla pioggia o dall'umidità.** L'eventuale infiltrazione di acqua in un attrezzo elettrico aumenta il rischio di scosse elettriche.
- Non usare il cavo per scopi diversi da quelli previsti, per trasportare o appendere l'attrezzo, né per estrarre la spina dalla presa di corrente. Mantenere il cavo al riparo da fonti di calore, dall'olio, dagli spigoli o da parti dell'attrezzo in movimento.** I cavi danneggiati o aggrovigliati aumentano il rischio di scosse elettriche.
- Qualora si voglia usare l'attrezzo elettrico all'esterno, impiegare esclusivamente cavi di prolunga omologati anche per l'impiego all'esterno.** L'uso di un cavo di prolunga omologato per l'impiego all'esterno riduce il rischio di scosse elettriche.

5.1.3 Sicurezza delle persone

- È importante concentrarsi su ciò che si sta facendo e maneggiare con attenzione l'attrezzo elettrico durante le operazioni di lavoro. Non utilizzare l'attrezzo in caso di stanchezza o sotto l'effetto di droghe, bevande alcoliche o medicinali.** Anche solo un attimo di disattenzione durante l'uso dell'attrezzo potrebbe provocare lesioni gravi.
- Indossare sempre l'equipaggiamento di protezione personale e gli occhiali protettivi.** Se si

avrà cura d'indossare l'equipaggiamento di protezione personale come la mascherina antipolvere, le calzature antinfortunistiche antiscivolo, l'elmetto di protezione o le protezioni acustiche, a seconda dell'impiego previsto per l'attrezzo elettrico, si potrà ridurre il rischio di lesioni.

- c) **Evitare l'accensione involontaria dell'attrezzo. Assicurarsi che l'interruttore si trovi in posizione di "SPENTO", prima di inserire la spina nella presa di corrente.** I comportamenti come tenere il dito sopra l'interruttore o collegare l'attrezzo acceso all'alimentazione di corrente possono essere causa di incidenti.
- d) **Rimuovere gli strumenti di regolazione o la chiave inglese prima di accendere l'attrezzo.** Un utensile o una chiave che si trovino in una parte in rotazione dell'attrezzo possono causare lesioni.
- e) **È importante non sopravvalutarsi. Cercare di tenere una posizione stabile e di mantenere sempre l'equilibrio.** In questo modo sarà possibile controllare meglio l'attrezzo in situazioni inaspettate.
- f) **Indossare un abbigliamento adeguato. Evitare di indossare vestiti larghi o gioielli. Tenere i capelli, i vestiti ed i guanti lontani da parti in movimento.** I vestiti larghi, i gioielli o i capelli lunghi possono impigliarsi nelle parti in movimento.
- g) **Se è possibile montare dispositivi di aspirazione o di raccolta della polvere, assicurarsi che questi siano collegati e vengano utilizzati in modo corretto.** L'impiego dei suddetti dispositivi diminuisce il pericolo rappresentato dalla polvere.

5.1.4 Utilizzo conforme e cura degli attrezzi elettrici

- a) **Non sovraccaricare l'attrezzo. Impiegare l'attrezzo elettrico adatto per eseguire il lavoro.** Utilizzando l'attrezzo elettrico adatto, si potrà lavorare meglio e con maggior sicurezza nell'ambito della gamma di potenza indicata.
- b) **Non utilizzare attrezzi elettrici con interruttori difettosi.** Un attrezzo elettrico che non si possa più accendere o spegnere è pericoloso e deve essere riparato.
- c) **Estrarre la spina dalla presa di corrente e/o la batteria dall'attrezzo, prima di regolare l'attrezzo, di sostituire pezzi di ricambio e accessori o prima di riporre l'attrezzo.** Tale precau-

zione eviterà che l'attrezzo possa essere messo in funzione inavvertitamente.

- d) **Custodire gli attrezzi elettrici non utilizzati al di fuori della portata dei bambini. Non fare usare l'attrezzo a persone che non sono abituate ad usarlo o che non abbiano letto le presenti istruzioni.** Gli attrezzi elettrici sono pericolosi se utilizzati da persone inesperte.
- e) **Effettuare accuratamente la manutenzione dell'attrezzo. Verificare che le parti mobili dell'attrezzo funzionino perfettamente e non s'inceppino, che non ci siano pezzi rotti o danneggiati al punto tale da limitare la funzione dell'attrezzo stesso. Far riparare le parti danneggiate prima d'impiegare l'attrezzo.** Molti incidenti sono provocati da una manutenzione scorretta degli attrezzi elettrici.
- f) **Mantenere affilati e puliti gli utensili da taglio.** Gli utensili da taglio conservati con cura ed affilati sono meno soggetti ad incastrarsi e sono più facili da guidare.
- g) **Utilizzare attrezzi elettrici, accessori, utensili, ecc. in conformità con le presenti istruzioni e secondo quanto previsto per questo tipo specifico di attrezzo. A tale scopo, valutare le condizioni di lavoro e il lavoro da eseguire.** L'impiego di attrezzi elettrici per usi diversi da quelli consentiti potrà dar luogo a situazioni di pericolo.

5.1.5 Utilizzo conforme e cura degli attrezzi a batteria

- a) **Prima di inserire la batteria, accertarsi che l'attrezzo sia spento.** L'inserimento di una batteria in un attrezzo elettrico acceso può provocare incidenti.
- b) **Caricare le batterie esclusivamente nei carica-batteria consigliati dal produttore.** Se un caricabatteria previsto per un determinato tipo di batteria viene utilizzato con altri tipi di batterie, sussiste pericolo di incendio.
- c) **Utilizzare negli attrezzi elettrici esclusivamente le batterie previste allo scopo.** L'uso di batterie di tipo diverso può provocare lesioni e comportare il rischio d'incendi.
- d) **Tenere la batteria non utilizzata lontana da graffette, monete, chiavi, chiodi, viti o da altri oggetti di metallo di piccole dimensioni che potrebbero causare un collegamento tra i con-**

tatti. Un eventuale cortocircuito tra i contatti della batteria potrà dare origine a ustioni o ad incendi.

- e) **In caso di impiego errato possono verificarsi fuoriuscite di liquido dalla batteria. Evitare il contatto con questo liquido. In caso di contatto casuale, sciacquare con acqua. Qualora il liquido dovesse entrare in contatto con gli occhi, chiedere immediato consiglio al medico.** Il liquido fuoriuscito dalla batteria può causare irritazioni cutanee o ustioni.

5.1.6 Assistenza

- a) **Fare riparare l'attrezzo esclusivamente da personale specializzato qualificato e solo impiegando pezzi di ricambio originali.** In questo modo potrà essere salvaguardata la sicurezza dell'attrezzo.

5.2 Indicazioni di sicurezza aggiuntive

5.2.1 Sicurezza delle persone

- a) **Se si utilizzano trapani a percussione, indossare protezioni acustiche.** Il rumore può provocare la perdita dell'udito.
- b) **Utilizzare le impugnature supplementari fornite con l'attrezzo.** Un'eventuale perdita del controllo può provocare lesioni.
- c) **Tenere sempre l'attrezzo saldamente con entrambe le mani e dalle apposite impugnature. Tenere le impugnature asciutte, pulite e senza tracce di olio e grasso.**
- d) **In caso di lavori che generano polvere si dovrà utilizzare una mascherina di protezione per le vie respiratorie, se l'attrezzo viene utilizzato senza un sistema di aspirazione della polvere.**
- e) **Fare delle pause durante il lavoro ed eseguire esercizi di distensione ed esercizi per le dita al fine di migliorare la circolazione sanguigna delle dita.**
- f) **Evitare di toccare i componenti rotanti. Mettere in funzione l'attrezzo solo quando si è in posizione sul pezzo da lavorare.** Il contatto con componenti rotanti, in particolare con gli utensili rotanti, può provocare lesioni.
- g) **L'attrezzo non è destinato all'uso da parte di bambini o di persone deboli senza istruzioni.**
- h) **Evitare di lasciare giocare i bambini con l'attrezzo.**
- i) Le polveri prodotte da alcuni materiali, come le vernici a contenuto di piombo, alcuni tipi di legno, minerali e metallo possono essere dannose per la

salute. Il contatto o l'inalazione delle polveri può provocare reazioni allergiche e/o malattie all'apparato respiratorio dell'utilizzatore o delle persone che si trovano nelle vicinanze. Alcune polveri, come la polvere di quercia o di faggio sono cancerogene, soprattutto se combinate ad additivi per il trattamento del legno (cromato, antisettico per legno). I materiali contenenti amianto devono essere trattati soltanto da personale esperto. **Impiegare un sistema di aspirazione delle polveri. Al fine di raggiungere un elevato grado di aspirazione della polvere, utilizzare un dispositivo mobile per l'eliminazione della polvere, raccomandato da Hilti, per il legno e/o la polvere minerale, adatto all'uso con il presente attrezzo elettrico. Fare in modo che la postazione di lavoro sia ben ventilata. Si raccomanda l'uso di una mascherina antipolvere con filtro di classe P2. Attenersi alle disposizioni specifiche del Paese relative ai materiali da lavorare.**

5.2.2 Utilizzo conforme e cura degli attrezzi elettrici

- a) **Fissare il pezzo in lavorazione. Utilizzare dispositivi di bloccaggio idonei oppure una morsa a vite per tenere fermo il pezzo in lavorazione.** In questo modo il pezzo verrà bloccato in modo più sicuro, rispetto a quando lo si tiene con le mani, in modo che queste possano essere libere per utilizzare l'attrezzo.
- b) **Accertarsi che gli utensili siano dotati del sistema di innesto adatto all'attrezzo e che siano regolarmente fissati nel porta-utensile.**
- c) **Nel caso in cui i cavi elettrici nascosti o il cavo di alimentazione possano essere danneggiati dall'uso dell'utensile, tenere saldamente l'attrezzo dalle superfici dell'impugnatura isolate.** In caso di contatto con cavi conduttori di corrente, le parti in metallo dell'attrezzo vengono sottoposte a tensione e l'operatore è esposto al rischio di una scossa elettrica.

5.2.3 Sicurezza elettrica



Prima di iniziare il lavoro, controllare la zona di lavoro, ad esempio utilizzando un metal detector, per verificare l'eventuale presenza di cavi elettrici, tubi

dell'gas e dell'acqua sottostanti. Le parti metalliche esterne dell'attrezzo possono venire a trovarsi sotto tensione se, ad esempio, viene danneggiato inavvertitamente un cavo elettrico. In questo caso sussiste un serio pericolo di scossa elettrica.

5.2.4 Area di lavoro

- Fare in modo che l'area di lavoro sia ben illuminata.**
- Fare in modo che la postazione di lavoro sia ben ventilata.** L'aerazione insufficiente del posto di lavoro può provocare danni alla salute causati dalla polvere.

5.2.5 Equipaggiamento di protezione personale



Durante l'utilizzo dell'attrezzo, l'operatore e le persone nelle immediate vicinanze devono indossare adeguati occhiali protettivi, un elmetto di protezione, protezioni acustiche, guanti di protezione ed una mascherina per le vie respiratorie.

6. Messa in funzione



6.1 Trattamento adeguato delle batterie

NOTA

A basse temperature, la potenza della batteria diminuisce. Non utilizzare la batteria fino al completo esaurimento delle celle. Sostituire la batteria appena si nota un calo nelle prestazioni. Ricaricare subito la batteria scarica, in modo che sia pronta per il successivo riutilizzo.

Conservare la batteria in un luogo il più possibile fresco e asciutto. Non lasciare mai la batteria al sole, su caloriferi, dietro finestre o finestrini di veicoli esposti al sole. Al termine della durata utile della batteria, è necessario smaltirla in modo ecocompatibile e sicuro.

6.2 Ricarica della batteria



PRUDENZA

Utilizzare esclusivamente le batterie Hilti SFB 150 e SFB 155.

6.2.1 Prima ricarica di una batteria nuova

Prima della messa in funzione, le batterie nuove devono essere adeguatamente sottoposte alla prima ricarica, in modo che le celle si possano formare

correttamente. Una prima ricarica non eseguita correttamente può compromettere in modo permanente la capacità della batteria. Per il procedimento della prima ricarica leggere il manuale d'istruzioni del caricabatteria utilizzato.

6.2.2 Ricarica di una batteria usata

PRUDENZA

Utilizzare solo gli appositi caricabatteria Hilti, elencati al paragrafo "Utensili, accessori".

Prima di inserirla nel relativo caricabatteria, accertarsi che le superfici esterne della batteria siano pulite e asciutte.

Per il procedimento di ricarica, leggere il manuale d'istruzioni del caricabatteria.

6.2.2.1 Ricarica di batterie al NiCd e al NiMH

Le batterie al NiCd e al NiMH devono essere ricaricate completamente ad ogni processo di ricarica.

6.3 Inserimento della batteria nell'attrezzo

PRUDENZA

Prima di inserire la batteria assicurarsi che l'attrezzo sia spento e che sia attivato il blocco di commutazione (interruttore del senso di rotazione destra / sinistra in posizione centrale). Utilizzare esclusivamente le batterie Hilti approvate per questo tipo di attrezzo.

- Inserire la batteria dal basso nell'attrezzo, finché non scatta in modo udibile con un "clic".

2. PRUDENZA La caduta della batteria può mettere in pericolo l'utilizzatore e/o terzi.

Controllare che la batteria sia fermamente innestata nell'attrezzo.

6.4 Rimozione della batteria 2

1. Premere entrambi i pulsanti di sblocco.
2. Estrarre la batteria dall'attrezzo, tirandola verso il basso.

it

7. Utilizzo

7.1 Regolazione del senso di rotazione (destra / sinistra) 3

NOTA

Con l'interruttore del senso di rotazione destra / sinistra è possibile selezionare il senso di rotazione del mandrino. Un blocco impedisce l'inversione con il motore in funzione. Nella posizione centrale l'interruttore di comando è bloccato. Premendo l'interruttore del senso di rotazione verso destra (rispetto alla direzione di azionamento dell'attrezzo) si imposta la rotazione oraria. Premendo l'interruttore del senso di rotazione verso sinistra (rispetto alla direzione di azionamento dell'attrezzo) si imposta la rotazione antioraria.

7.2 Selezione del numero di giri

7.2.1 Selezione del numero di giri con l'interruttore a due velocità (SF 151-A) 4

NOTA

Con l'interruttore meccanico a due velocità è possibile selezionare il numero di giri. Numero di giri con carica completa della batteria. 1^a velocità: 0-390 giri/min o 2^a velocità: 0-1455 giri/min.

7.2.2 Selezione del numero di giri con l'interruttore a tre velocità (SFH 151-A) 5

NOTA

Con l'interruttore meccanico a tre velocità è possibile selezionare il numero di giri. Numero di giri con carica completa della batteria. 1^a velocità: 0-370 giri/min, 2^a velocità: 0-1380 giri/min o 3^a velocità: 0-2000 giri/min.

7.3 Accensione / spegnimento

PRUDENZA

Nel caso in cui il motore si arresti per più di 2 – 3 secondi a causa di un blocco, l'attrezzo deve essere spento affinché non subisca danni. Dopo un blocco è necessario far funzionare a vuoto l'attrezzo per 2 minuti, senza solleccarlo.

Premendo lentamente l'interruttore di comando è possibile selezionare il numero di giri tra 0 ed il valore massimo.

7.4 Foratura

PRUDENZA

In caso di blocco della punta, l'attrezzo può ruotare attorno al proprio asse. Utilizzare sempre l'attrezzo con l'impugnatura laterale e tenere saldamente l'attrezzo con entrambe le mani.

PRUDENZA

Fissare saldamente il pezzo su cui si sta lavorando, con dispositivi di bloccaggio o una morsa a vite. In questo modo il pezzo verrà bloccato in modo più sicuro, rispetto a quando lo si tiene con le mani, in modo che queste possano essere libere per utilizzare l'attrezzo.

7.4.1 Regolazione dell'impugnatura laterale 6

1. Aprire il sostegno dell'impugnatura laterale, ruotando l'impugnatura.
2. Portare l'impugnatura laterale nella posizione desiderata.
3. Serrare l'impugnatura laterale ruotandola in senso orario.

7.4.2 Inserimento della punta

1. Porre l'interruttore del senso di rotazione nella posizione centrale oppure scollegare la batteria dall'attrezzo.
2. Controllare se la parte finale del consumabile è pulita. Se necessario, pulirla.
3. Inserire il consumabile nel porta-utensile e serrare il mandrino autoserrante.
4. Tirare il consumabile per controllare che sia fissato in modo sicuro.

7.4.3 Foratura

1. Commutare l'interruttore del senso di rotazione destra / sinistra su "rotazione oraria".
2. Ruotare l'anello di regolazione della coppia e posizionarlo sul simbolo di foratura.

7.4.4 Estrazione della punta

PRUDENZA

Per la sostituzione degli utensili utilizzare guanti di protezione, poiché l'utensile può surriscaldarsi durante l'impiego.

1. Porre l'interruttore del senso di rotazione nella posizione centrale oppure scollegare la batteria dall'attrezzo.
2. Aprire il mandrino autoserrante.
3. Estrarre il consumabile dal porta-utensile.

7.5 Foratura a percussione (SFH 151-A)

7.5.1 Inserimento della punta

1. Porre l'interruttore del senso di rotazione nella posizione centrale oppure scollegare la batteria dall'attrezzo.
2. Controllare se la parte finale del consumabile è pulita. Se necessario, pulirla.
3. Inserire il consumabile nel porta-utensile e serrare il mandrino autoserrante.
4. Tirare il consumabile per controllare che sia fissato in modo sicuro.

7.5.2 Foratura a percussione

PRUDENZA

Utilizzare l'impugnatura laterale e tenere l'attrezzo con entrambe le mani sull'impugnatura e sull'impugnatura laterale.

1. Commutare l'interruttore del senso di rotazione destra / sinistra su "rotazione oraria".
2. Ruotare l'anello di regolazione per la coppia e la funzione sul simbolo di foratura a percussione.

7.5.3 Estrazione della punta

PRUDENZA

Per la sostituzione degli utensili utilizzare guanti di protezione, poiché l'utensile può surriscaldarsi durante l'impiego.

1. Porre l'interruttore del senso di rotazione nella posizione centrale oppure scollegare la batteria dall'attrezzo.
2. Aprire il mandrino autoserrante.
3. Estrarre il consumabile dal porta-utensile.

7.6 Avvitatura

7.6.1 Inserimento dell'inserto / del porta-inserti

1. Porre l'interruttore del senso di rotazione nella posizione centrale oppure scollegare la batteria dall'attrezzo.
2. Inserire il porta-inserti nel mandrino.
3. Inserire l'inserto nel porta-inserti.

7.6.2 Avvitatura

1. Con l'apposito interruttore selezionare la direzione di rotazione desiderata.
2. Selezionare la coppia mediante l'anello di regolazione della coppia, posizionandolo sul numero desiderato.

7.6.3 Estrazione dell'inserto / del porta-inserti

1. Porre l'interruttore del senso di rotazione nella posizione centrale oppure scollegare la batteria dall'attrezzo.
2. Estrarre l'inserto dal porta-inserti.
3. Estrarre il porta-inserti dal mandrino.

8. Cura e manutenzione

PRUDENZA

Prima di iniziare i lavori di pulizia, togliere la batteria in modo da evitare un'accidentale messa in funzione dell'attrezzo!

8.1 Cura degli utensili

Rimuovere lo sporco formatosi sull'utensile e proteggere la superficie degli utensili dalla corrosione,

strofinandoli occasionalmente con un panno imbevuto di olio.

8.2 Cura dell'attrezzo

PRUDENZA

L'attrezzo e in modo particolare le superfici di impugnatura devono essere sempre asciutti, puliti

è privi di olio e grasso. Non utilizzare prodotti detergenti contenenti silicone.

L'involucro esterno dell'attrezzo è realizzato in plastica antiurto. L'impugnatura è in elastomero.

Non utilizzare mai l'attrezzo se le feritoie di ventilazione sono ostruite! Pulire con cautela le feritoie di ventilazione con una spazzola asciutta. Impedire l'ingresso di corpi estranei all'interno dell'attrezzo. Pulire regolarmente la parte esterna dell'attrezzo con un panno leggermente umido. Per la pulizia non utilizzare apparecchi a getto d'acqua o di vapore o acqua corrente! La sicurezza elettrica dell'attrezzo può essere compromessa.

8.3 Manutenzione

ATTENZIONE

Tutte le riparazioni relative alle parti elettriche devono essere eseguite solo da elettricisti specializzati.

Controllare regolarmente che le parti esterne dell'attrezzo non presentino danneggiamenti e che gli elementi di comando funzionino perfettamente. Non utilizzare l'attrezzo se è danneggiato o se gli elementi di comando non funzionano correttamente. Fare riparare l'attrezzo dal Servizio Assistenza Hilti.

8.4 Cura della batteria

Mantenere le superfici di contatto pulite e prive di tracce di polvere e lubrificanti. Se necessario, pulire le superfici di contatto con un panno pulito. Non utilizzare l'attrezzo fino al completo scaricamento della batteria, perché questo può causare danni alle celle. Non appena si riscontra una sensibile diminuzione delle prestazioni dell'attrezzo, la batteria deve essere ricaricata. Eseguire una ricarica di rigenerazione della batteria mensilmente o al più tardi in occasione di evidenti diminuzioni di capacità della batteria. Per la ricarica con i caricabatteria Hilti C 7/24, SFC 7/18, SFC 7/18H e TCU 7/36, caricare le batterie per più di 24 ore in modalità normale oppure per più di 12 ore con la funzione di rigenerazione. Il caricabatteria C 7/36-ACS riconosce automaticamente se è necessario eseguire una prima ricarica o una ricarica normale. Se la rigenerazione non porta i risultati sperati, si consiglia una diagnosi presso un Centro Riparazioni Hilti.

8.5 Verifiche a seguito di lavori di cura e manutenzione

Dopo i lavori di cura e manutenzione, verificare che tutti i dispositivi di protezione siano montati e funzionino regolarmente.

9. Problemi e soluzioni

Problema	Possibile causa	Soluzione
L'attrezzo non funziona.	La batteria non è completamente inserita oppure è scarica.	La batteria deve scattare in sede con un doppio "clic" udibile oppure la batteria deve essere ricaricata.
	Guasto elettrico.	Estrarre la batteria dall'attrezzo e rivolgersi al Centro Riparazioni Hilti più vicino.
Non funziona la percussione.	Controllare l'anello di regolazione per la coppia e la funzione.	Ruotare l'anello di regolazione per la coppia e la funzione sul simbolo "foratura a percussione".
È impossibile premere l'interruttore ON/OFF o l'interruttore è bloccato.	Interruttore del senso di rotazione destra / sinistra in posizione centrale (posizione di trasporto)	Premere verso destra o verso sinistra l'interruttore del senso di rotazione destra / sinistra.
Il numero di giri cala improvvisamente.	La batteria è scarica.	Sostituire la batteria e ricaricare la batteria scarica.
La batteria si scarica più rapidamente del solito.	Condizioni della batteria non ottimali.	Far eseguire una diagnosi presso il Centro Riparazioni Hilti o sostituire la batteria.

Problema	Possibile causa	Soluzione
La batteria non scatta in sede con un doppio "clic" udibile.	Contatti della batteria sporchi.	Pulire i contatti e inserire nuovamente la batteria nell'attrezzo. Rivolgersi al Centro Riparazioni Hilti in caso di persistenza dei problemi.
Forte sviluppo di calore nell'attrezzo o nella batteria.	Guasto elettrico.	Spegnere immediatamente l'attrezzo, estrarre la batteria dall'attrezzo e rivolgersi al Centro Riparazioni Hilti.
	L'attrezzo è sovraccarico (limite d'uso superato).	Scelta dell'attrezzo/accessorio in base all'uso (non utilizzare un attrezzo di bassa/media potenza per svolgere lavori pesanti/intensivi).

10. Smaltimento

PRUDENZA

Uno smaltimento non conforme dei componenti potrebbe comportare i seguenti inconvenienti: durante la combustione di parti in plastica vengono prodotti gas tossici che possono causare problemi di salute. Le batterie possono esplodere se sono danneggiate o notevolmente surriscaldate e, di conseguenza, possono causare avvelenamenti, ustioni, corrosione o inquinamento. Uno smaltimento sconsigliato può far sì che persone non autorizzate utilizzino l'attrezzatura in modo improprio, provocando gravi lesioni a se stessi oppure a terzi e inquinando l'ambiente.

PRUDENZA

Smaltire immediatamente le batterie difettose. Tenerle fuori dalla portata dei bambini. Non smontare le batterie e non bruciarle.

PRUDENZA

Smaltire le batterie secondo le direttive nazionali vigenti in materia, oppure restituire le batterie esauste a Hilti.



Gli attrezzi Hilti sono in gran parte realizzati con materiali riciclabili. Condizione essenziale per il riciclaggio è che i materiali vengano accuratamente separati. In molte nazioni, Hilti si è già organizzata per provvedere al ritiro dei vecchi attrezzi ed al loro riciclaggio. Per informazioni al riguardo, contattare il Servizio Clienti Hilti oppure il referente Hilti.



Solo per Paesi UE

Non gettare le apparecchiature elettriche tra i rifiuti domestici.

Secondo la Direttiva Europea 2002/96/CE sui rifiuti di apparecchiature elettriche ed elettroniche e la sua attuazione in conformità alle norme nazionali, le apparecchiature elettriche esauste devono essere raccolte separatamente, al fine di essere reimpiegate in modo ecocompatibile.

11. Garanzia del costruttore

Hilti garantisce che l'attrezzo fornito è esente da difetti di materiale e di produzione. Questa garanzia è valida a condizione che l'attrezzo venga correttamente utilizzato e manipolato in conformità al manuale d'istruzioni Hilti, che venga curato e pulito e che l'unità tecnica venga salvaguardata, cioè vengano utilizzati per l'attrezzo esclusivamente materiale di consumo, accessori e ricambi originali Hilti.

La garanzia si limita rigorosamente alla riparazione gratuita o alla sostituzione delle parti difettose per l'intera durata dell'attrezzo. Le parti sottoposte a normale usura non rientrano nei termini della presente garanzia.

Si escludono ulteriori rivendicazioni, se non diversamente disposto da vincolanti prescrizioni nazionali. In particolare Hilti non si assume alcuna

responsabilità per eventuali difetti o danni accidentali o consequenziali diretti o indiretti, perdite o costi relativi alla possibilità / impossibilità d'impiego dell'attrezzo per qualsivoglia ragione. Si escludono espressamente tacite garanzie per l'impiego o l'idoneità per un particolare scopo.

Per riparazioni o sostituzioni dell'attrezzo o di singoli componenti e subito dopo aver rilevato qualsivoglia danno o difetto, è necessario contattare il Servizio Clienti Hilti. Hilti Italia SpA provvederà al ritiro dello stesso, a mezzo corriere.

Questi sono i soli ed unici obblighi in materia di garanzia che Hilti è tenuta a rispettare; quanto sopra annulla e sostituisce tutte le dichiarazioni precedenti e / o contemporanee alla presente, nonché altri accordi scritti e / o verbali relativi alla garanzia.

12. Dichiarazione di conformità CE

Denominazione:	Trapano avvitatore a batteria / Trapano avvitatore a percussione a batteria
Modello:	SF 151-A / SFH 151-A
Anno di progettazione:	2004

Sotto nostra unica responsabilità, dichiariamo che questo prodotto è stato realizzato in conformità alle seguenti direttive e norme: Fino al 28.12.2009 98/37/EG, A partire dal 29.12.2009 2006/42/EG, 2004/108/CE, 2006/66/CE, EN 60745-1, EN 60745-2-1,

EN 60745-2-2, EN 55014-1, EN 55014-2, EN 61000-6-3.

Hilti Corporation

D. Sartor

Roman Haenggi

Dietmar Sartor
Head of BA Quality and Process Management
Business Area Electric Tools & Accessories
10 2009

Roman Haenggi
Senior Vice President
Business Unit Cordless and Cutting
10 2009

HILTI

Hilti Corporation

LI-9494 Schaan

Tel.: +423 / 234 21 11

Fax: +423 / 234 29 65

www.hilti.com



227959